

Models/Modelos/Modèles  
**P299685LF▲**  
 Series/Series/Seria

▲Specify Finish  
 Especifique el Acabado  
 Précisez le Fini

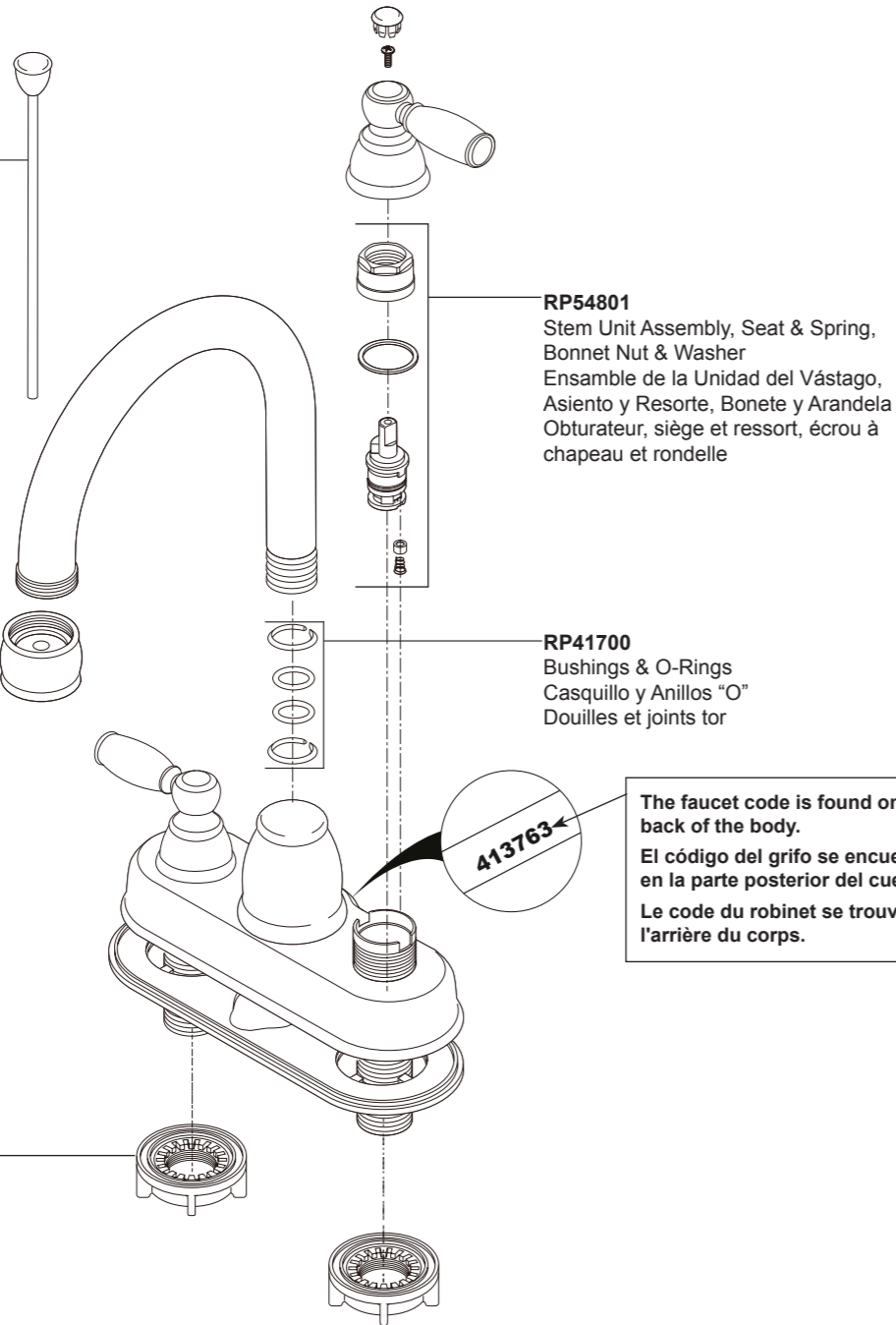
**RP70276▲**  
 Lift Rod  
 Barra de Alzar  
 Tige de Manoeuvre

**RP72868▲**  
 1.0 GPM (3.8 L/min)

**RP70202▲-1.2**  
 1.2 GPM (4.5 L/min)  
 Aerator  
 Aireador  
 Aérateur

**RP5412**  
 Locknuts  
 Contratuercas  
 Écrous de Blocage

Order this RP No. if your faucet code is 413763.  
 Pida este número del RP si el código de su llave tiene 413763 un sufijo.  
 Commandez ce nombre de RP si le code de votre robinet 413763 un suffixe.

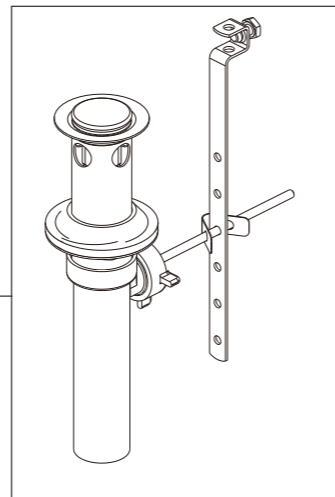


**RP54801**  
 Stem Unit Assembly, Seat & Spring,  
 Bonnet Nut & Washer  
 Ensemble de la Unidad del Vástago,  
 Asiento y Resorte, Bonete y Arandela  
 Obturateur, siège et ressort, écrou à  
 chapeau et rondelle

**RP41700**  
 Bushings & O-Rings  
 Casquillo y Anillos "O"  
 Douilles et joints tor

The faucet code is found on the  
 back of the body.  
 El código del grifo se encuentra  
 en la parte posterior del cuerpo.  
 Le code du robinet se trouve à  
 l'arrière du corps.

**RP38958▲**  
 50/50 Pop-Up Assembly Less Lift Rod  
 Ensemble del Desagüe Automático  
 Menos la Barra de Alzar  
 Renvoi Mécanique Sans la Tige de  
 Manoeuvre



Models/Modelos/Modèles  
**P299685LF▲**  
 Series/Series/Seria

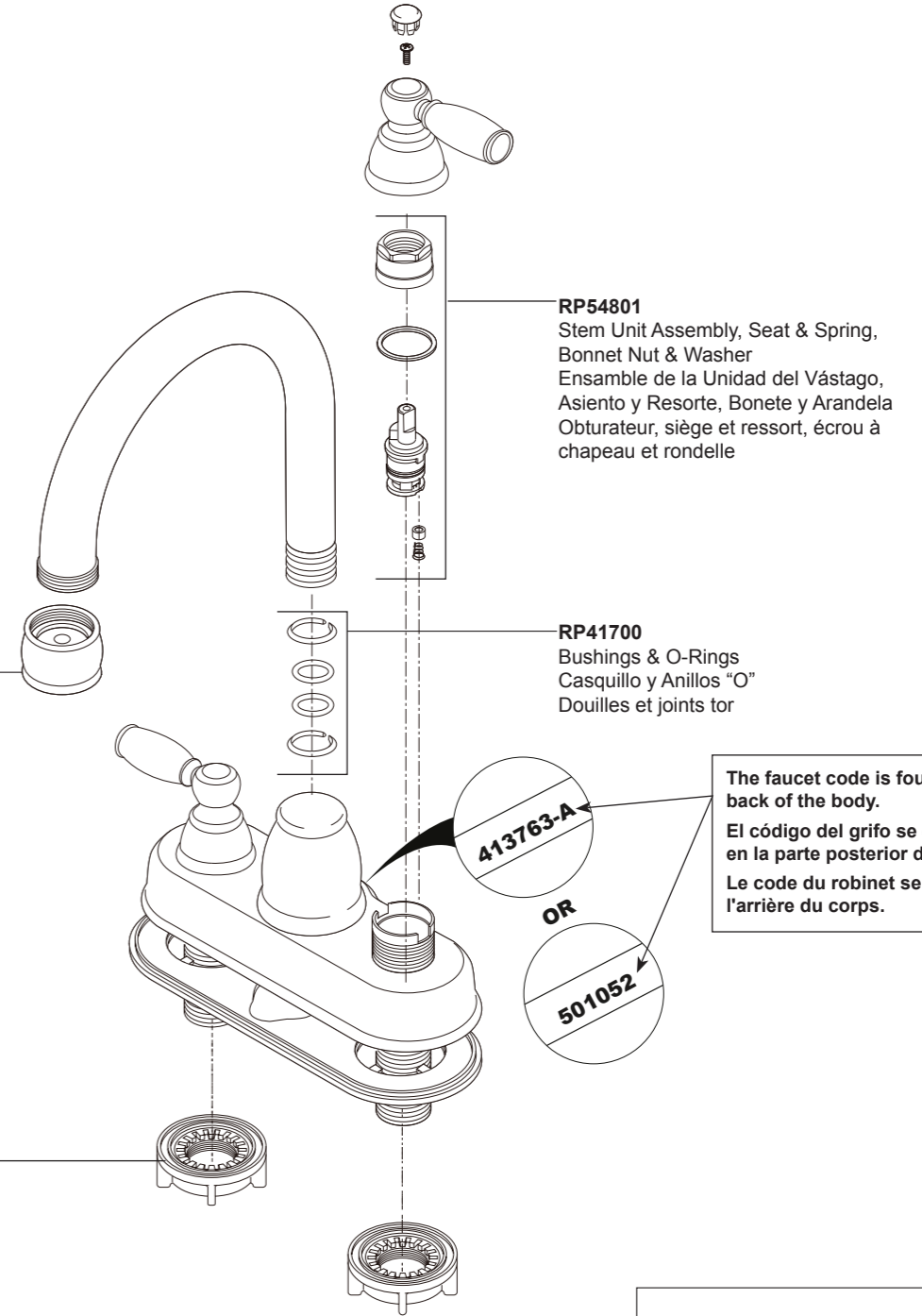
▲Specify Finish  
 Especifique el Acabado  
 Précisez le Fini

**RP72868▲**  
 1.0 GPM (3.8 L/min)

**RP70202▲-1.2**  
 1.2 GPM (4.5 L/min)  
 Aerator  
 Aireador  
 Aérateur

**RP5412**  
 Locknuts  
 Contratuercas  
 Écrous de Blocage

Order this RP No. if your faucet code is 413763-A or 501052.  
 Pida este número del RP si el código de su llave tiene 413763-A o 501052 un sufijo.  
 Commandez ce nombre de RP si le code de votre robinet 413763-A ou 501052 un suffixe.



**RP54801**  
 Stem Unit Assembly, Seat & Spring,  
 Bonnet Nut & Washer  
 Ensemble de la Unidad del Vástago,  
 Asiento y Resorte, Bonete y Arandela  
 Obturateur, siège et ressort, écrou à  
 chapeau et rondelle

**RP41700**  
 Bushings & O-Rings  
 Casquillo y Anillos "O"  
 Douilles et joints tor

The faucet code is found on the  
 back of the body.  
 El código del grifo se encuentra  
 en la parte posterior del cuerpo.  
 Le code du robinet se trouve à  
 l'arrière du corps.

**RP103419▲**  
 50/50 Push Pop-up Assembly  
 Control de rebose para desagües  
 manuales  
 Renvoi mécanique à pousser avec  
 trop-plein

