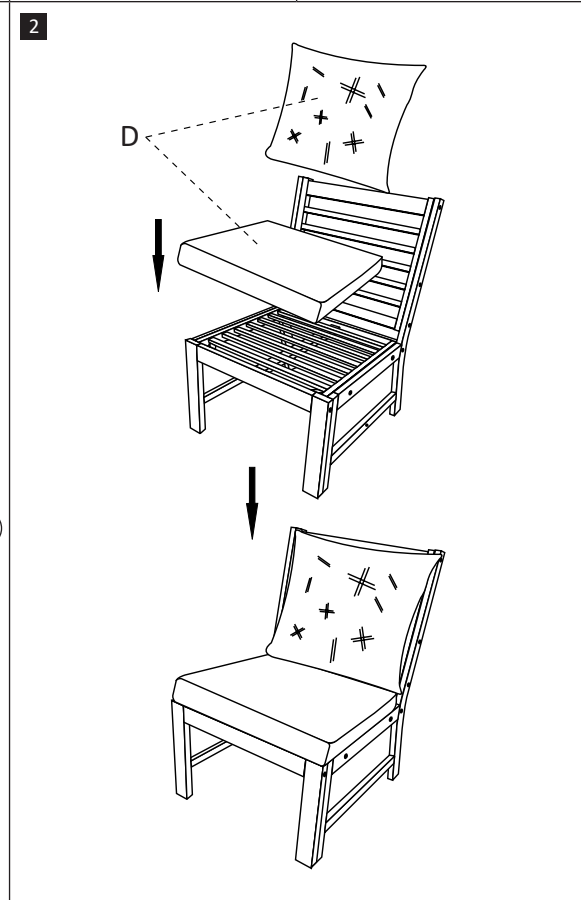
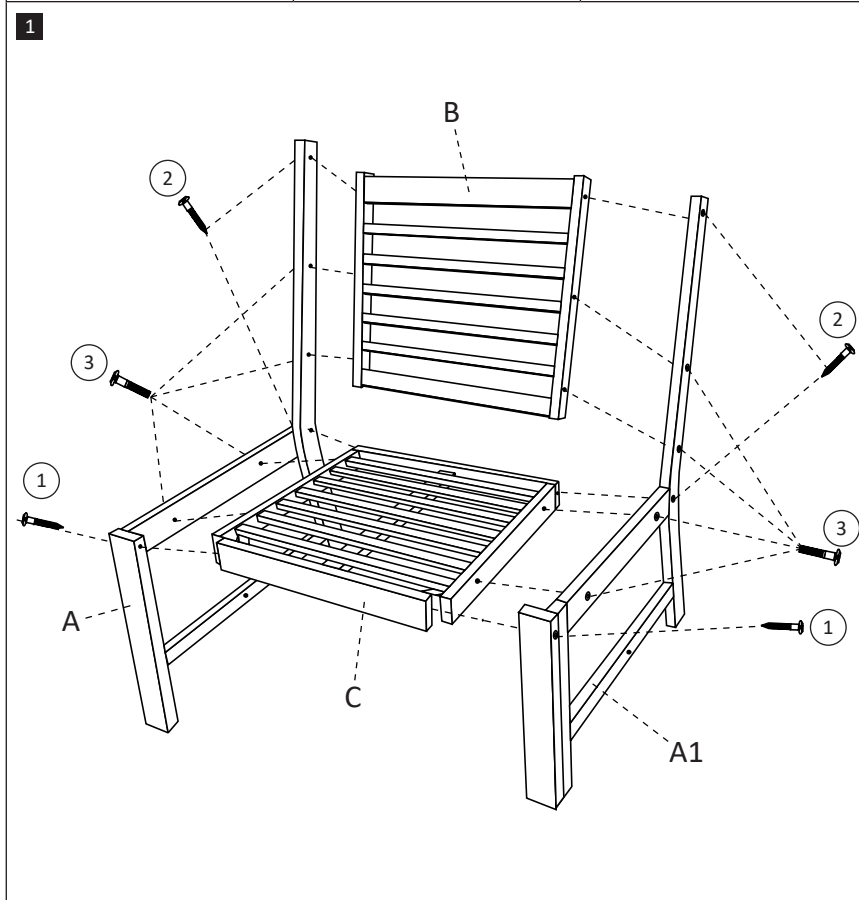
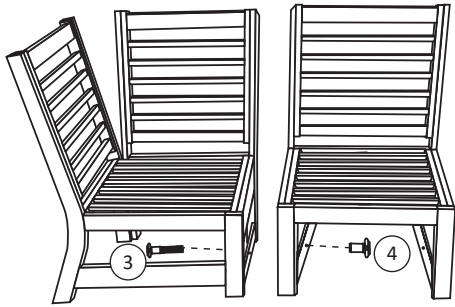


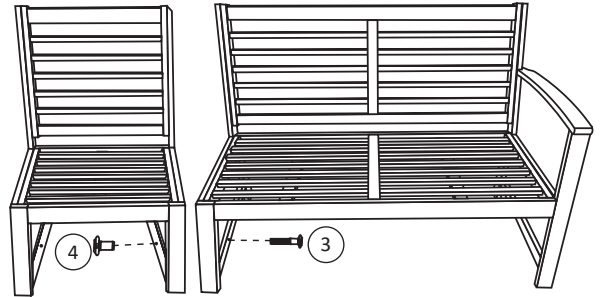
<p>Ax1</p>	<p>A1x1</p>	<p>Bx1</p>	<p>Cx1</p>	<p>Dx1</p>
<p>① x2</p> <p>M7x <math>\frac{90}{3.0}</math></p>	<p>② x4</p> <p>M7x <math>\frac{70}{2.8}</math></p>	<p>③ x9</p> <p>M6x <math>\frac{40}{1.6}</math></p>	<p>④ x1</p> <p>M6x <math>\frac{15}{0.6}</math></p>	<p>⑤ x2</p>



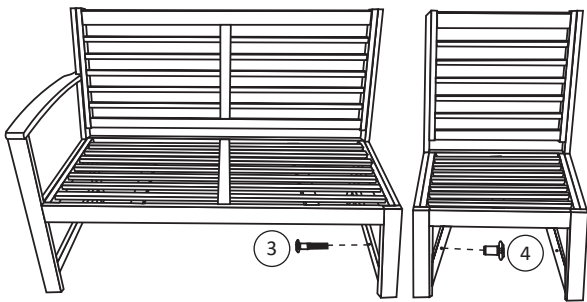
3



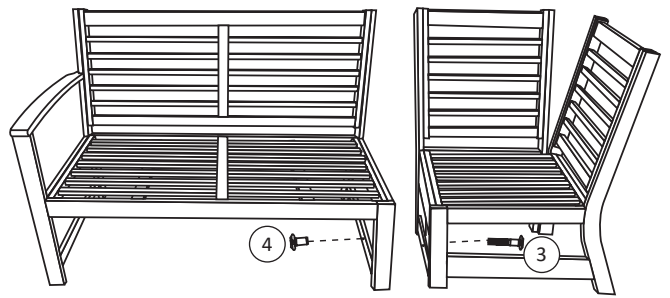
4



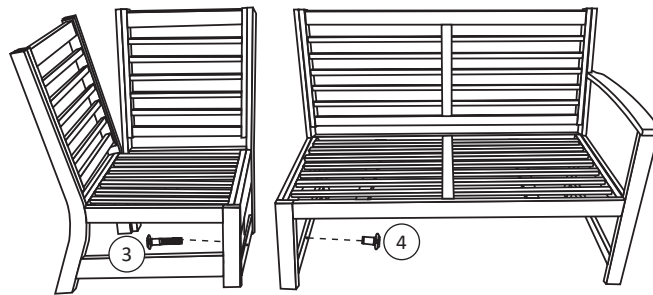
5



6



7



8

