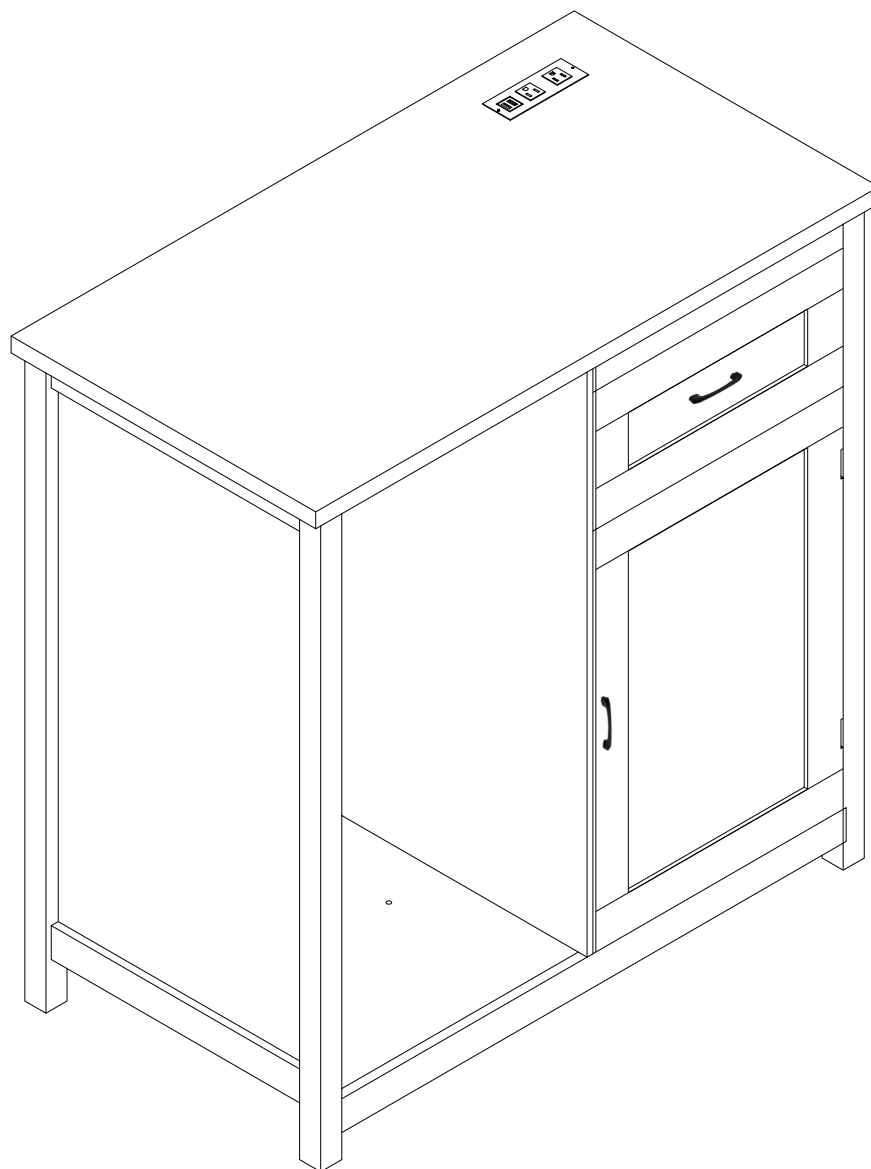


# INSTRUCTION MANUAL



**If you are not satisfied with your purchase you can return it for a replacement or refund.**

**For any further question don't hesitate to contact us.**

**Lazzosupport@163.com**

**Si no estás satisfecho con tu compra, puedes devolverla para obtener un reembolso o una sustitución.**

**Para cualquier pregunta adicional, no dudes en contactarnos.**

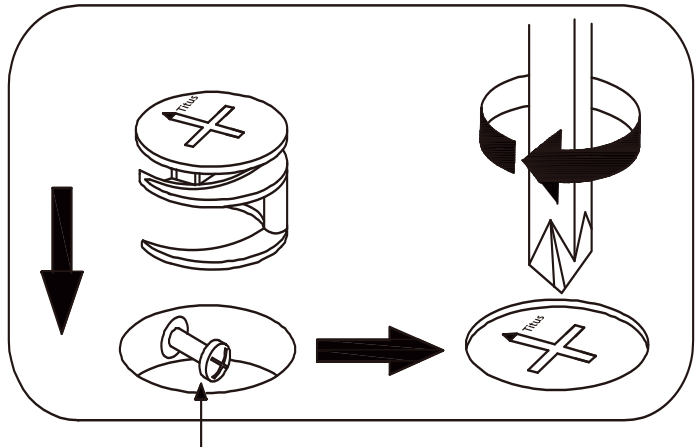
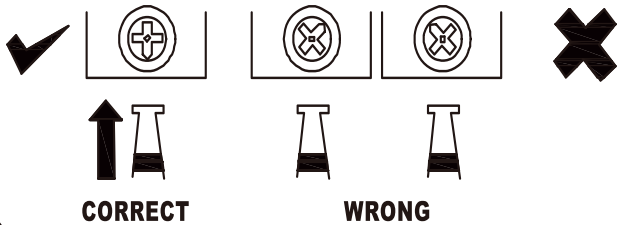
**Lazzosupport@163.com**

# SPECIAL TIPS FOR FITTING CAM-LOCKS AND QUICKFIT

## CAM-LOCK



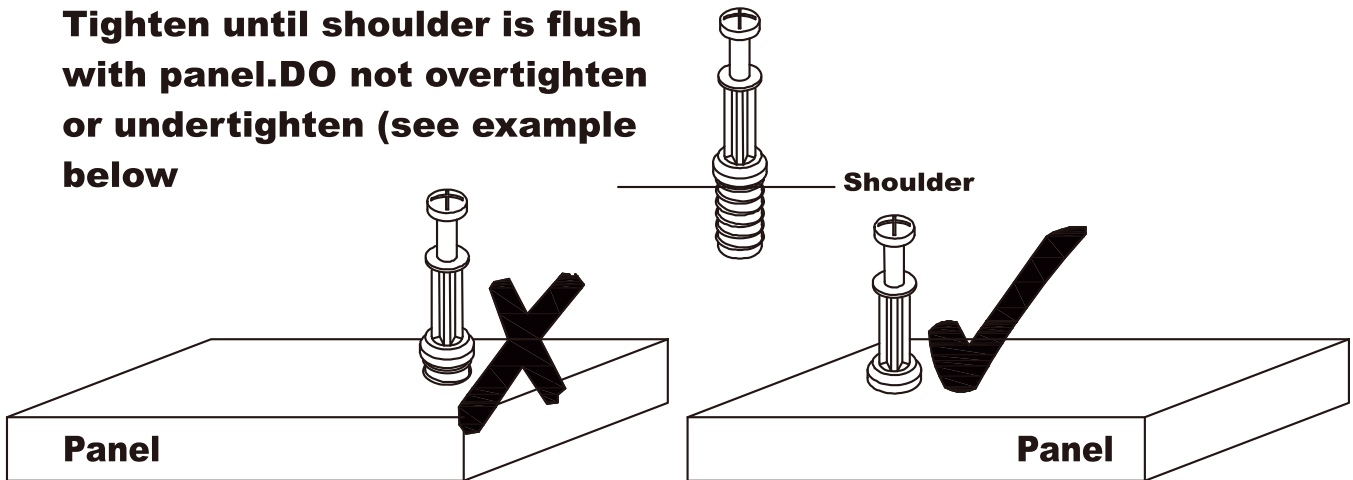
WHEN FITTING CAMLOCK  
ENSURE STARTING POSITION IS CORRECT  
BEFORE YOU INSERT CONNECTING QUICKFIT  
TURN CLOCKWISE UNTIL SECURE



Quickfit head needs to be in centre

## QUICKFIT

Tighten until shoulder is flush with panel. **DO** not overtighten or undertighten (see example below)

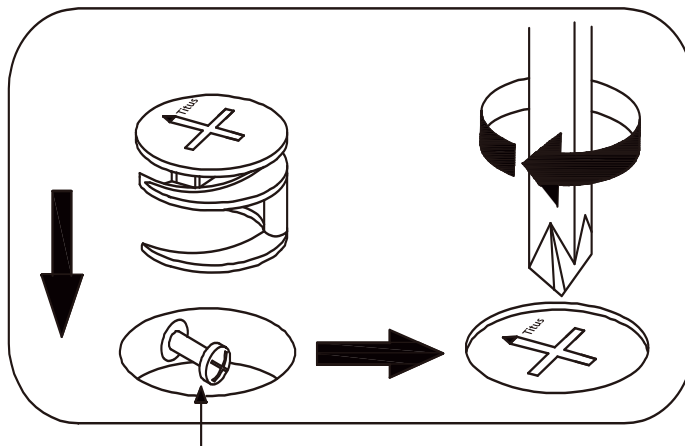
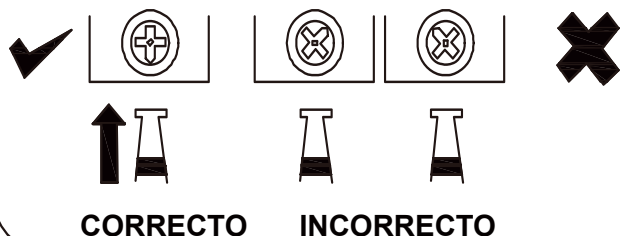


# CONSEJOS ESPECIALES PARA MONTAR CERRADURAS CAM Y CONEXIONES RÁPIDAS

## CERRADURA CAM

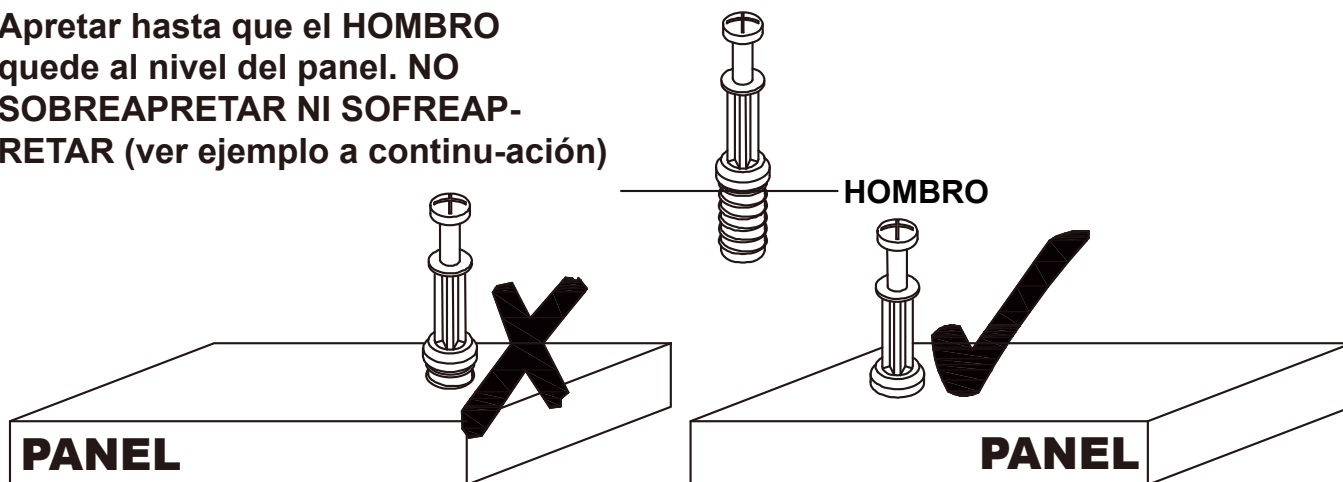


AL MONTAR LA CERRADURA CAM, ASEGÚRESE DE QUE LA POSICIÓN INICIAL SEA CORRECTA. ANTES DE INSERTAR LA CONEXIÓN RÁPIDA DE CONEXIÓN, GIRE EN SENTIDO HORARIO HASTA QUE QUEDE FIJO.

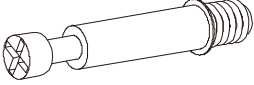
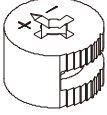
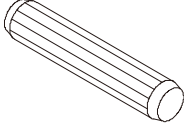
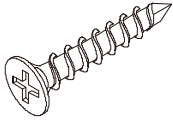

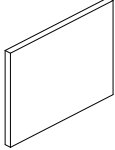
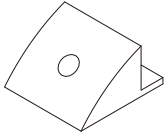
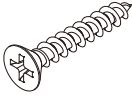

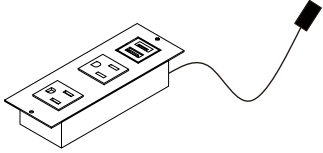
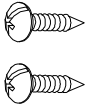
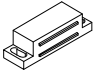
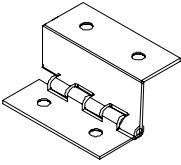
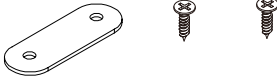
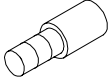
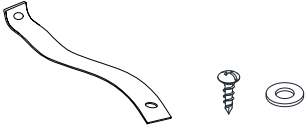

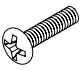
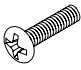


La cabeza Quickfit debe estar en el centro

Apretar hasta que el HOMBRO quede al nivel del panel. NO SOBREAPRETAR NI SOFREAPRETAR (ver ejemplo a continuación)

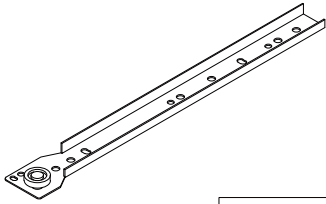


# Part List / Lista de Piezas

<p>A</p>  <p>45+2PCS</p>	<p>B</p>  <p>45+2PCS</p>	<p>C</p>  <p>∅6x30</p> <p>44+2PCS</p>
<p>D</p>  <p>M4x35</p> <p>8+1PCS</p>	<p>E</p>  <p>M3.5x12</p> <p>18+1PCS</p>	<p>F</p>  <p>4PCS</p>
<p>G</p>  <p>12+1PCS</p>	<p>H</p>  <p>M3x16</p> <p>12+1PCS</p>	<p>I</p>  <p>2PCS</p>
<p>J</p>  <p>1PCS</p>	<p>K</p>   <p>M3x14</p> <p>1PCS</p>	<p>L</p>  <p>2PCS</p>
<p>M</p>  <p>M3x12</p> <p>1PCS</p>	<p>N</p>  <p>4PCS</p>	<p>O</p>  <p>M4x12</p> <p>2PCS</p>
<p>P</p>  <p>M4x35</p> <p>2PCS</p>	<p>Q</p>  <p>M4x16</p> <p>2PCS</p>	<p>R</p>  <p>M4x6</p> <p>2PCS</p>

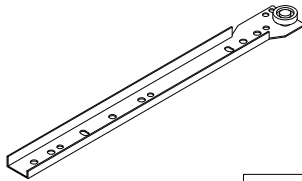
# Part List / Lista de Piezas

CL



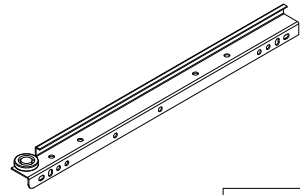
1PCS

CR



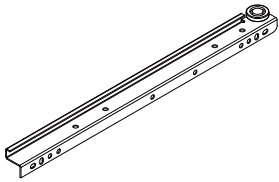
1PCS

DL



1PCS

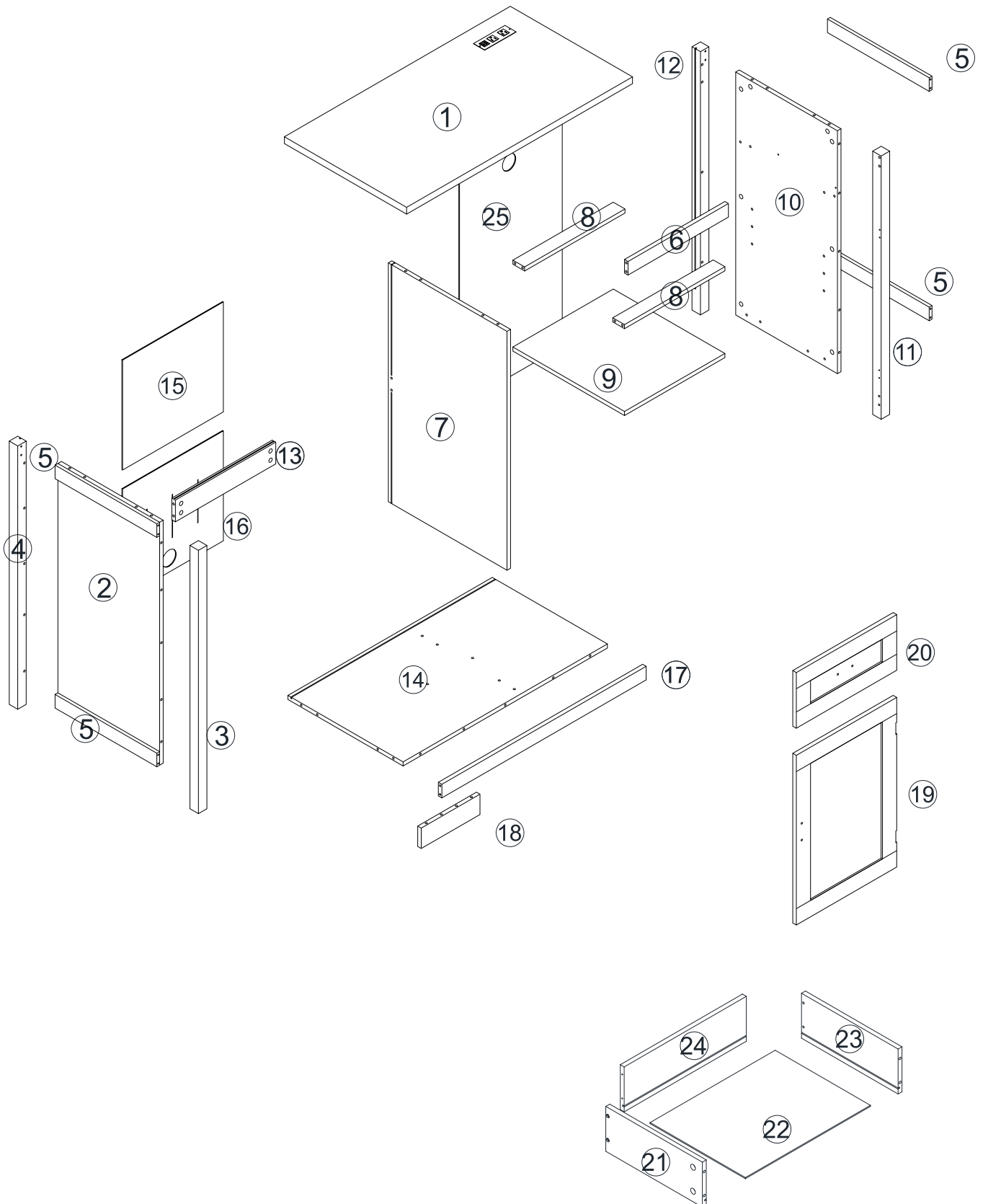
DR

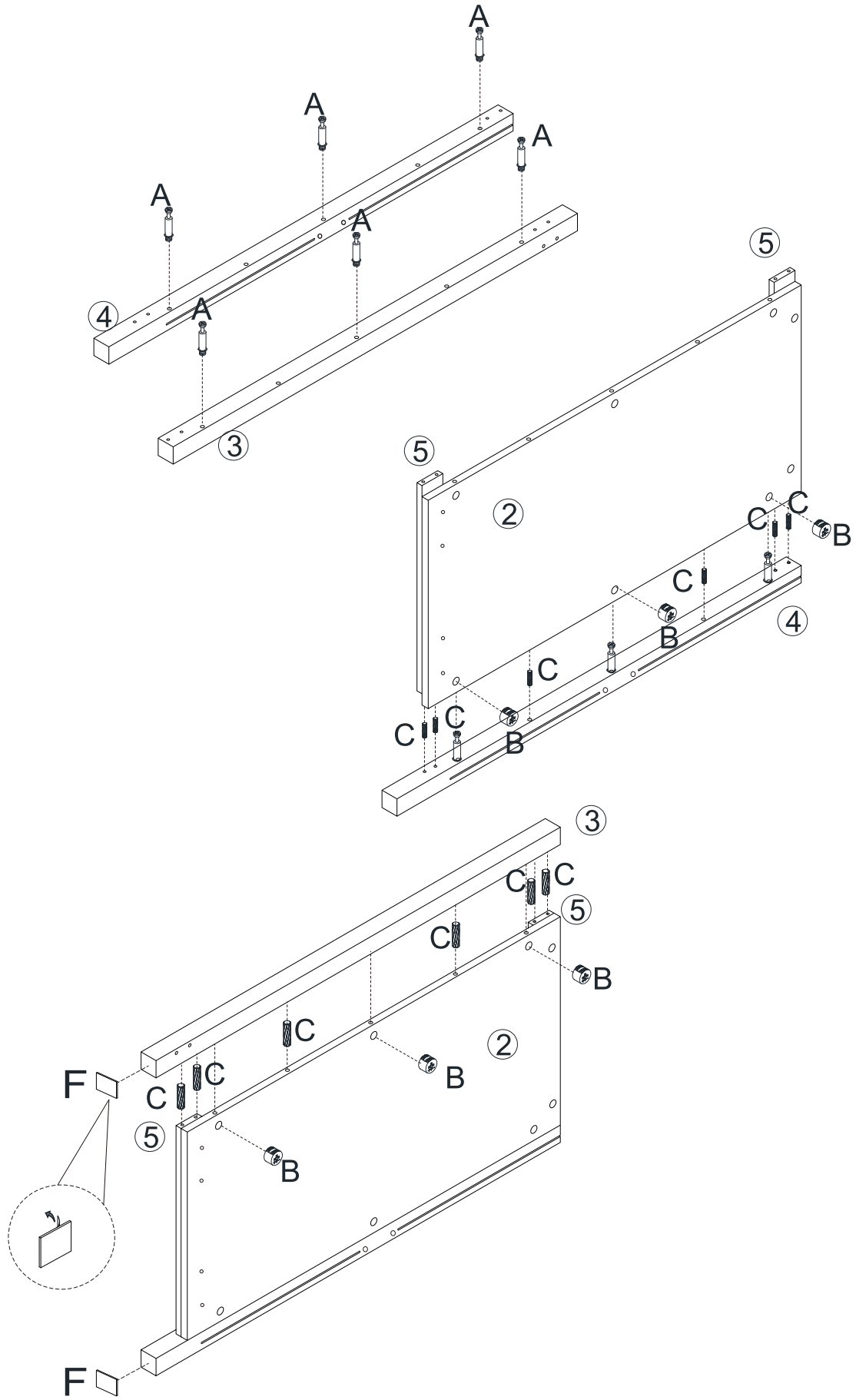


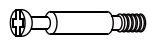

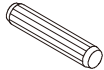
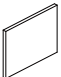
1PCS

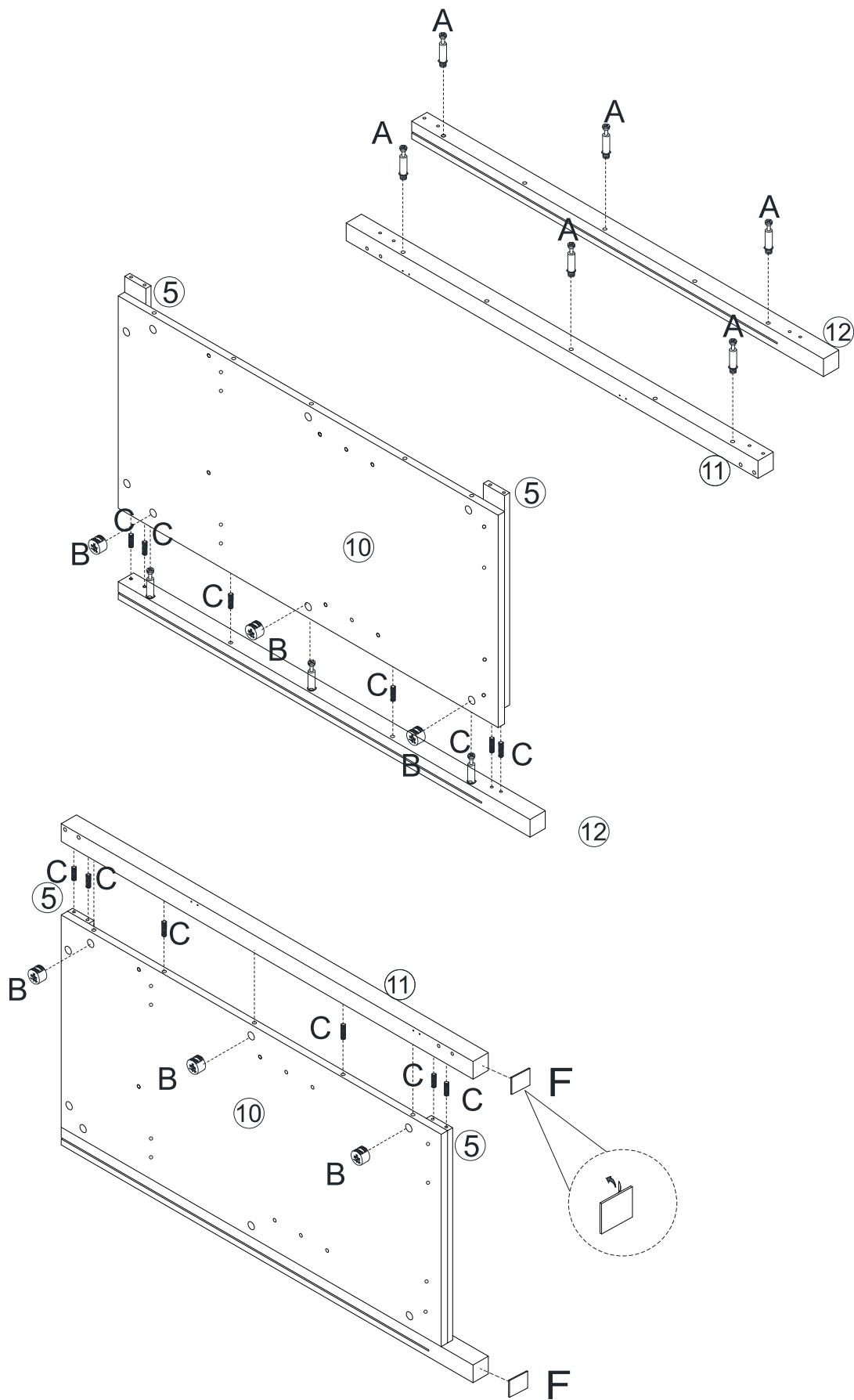
# Board Identification

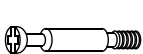

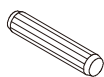
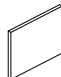
## Identificación de las Tablas

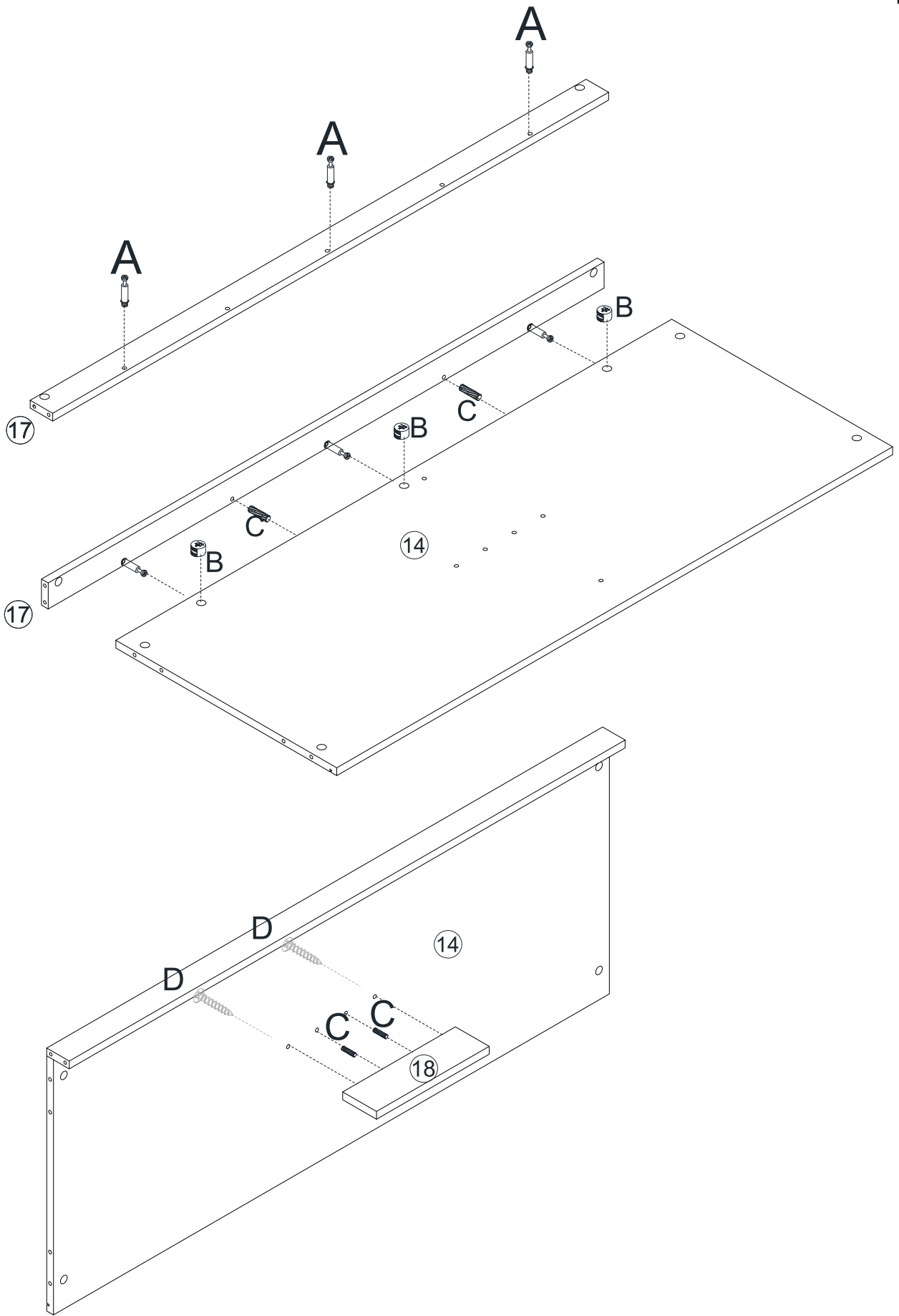


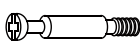

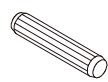
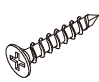


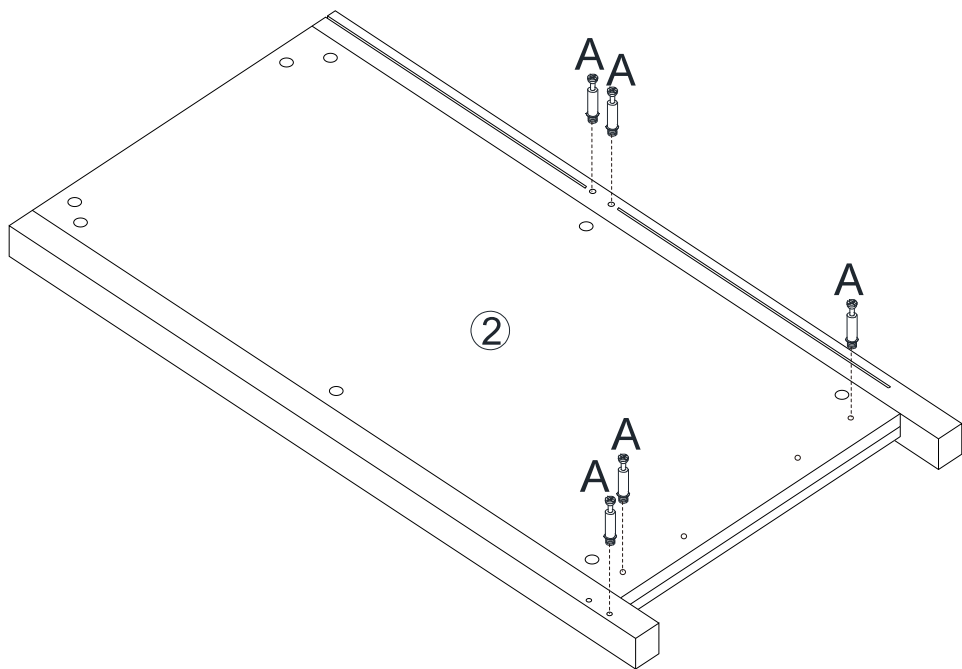
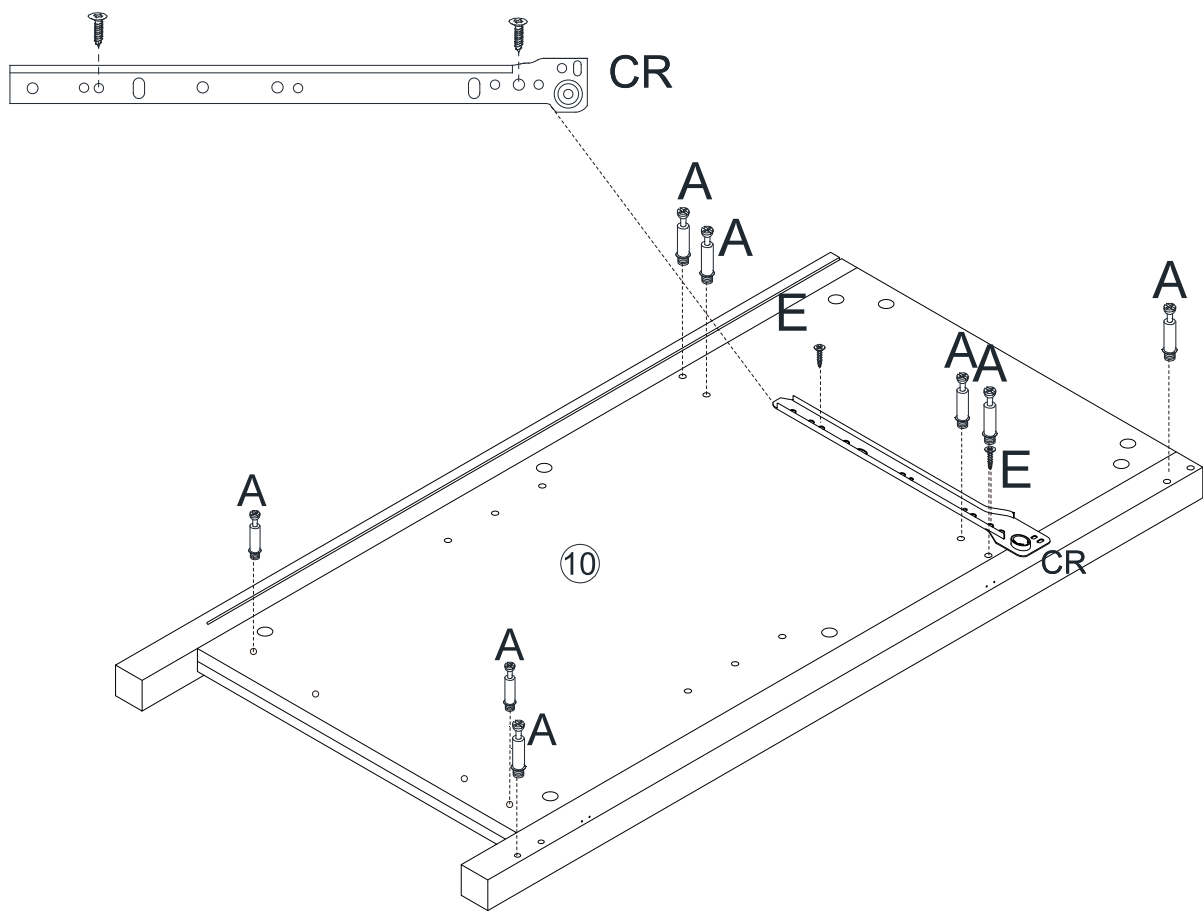
Ax6	Bx6	Cx12	Fx2
			

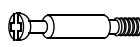

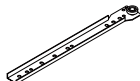


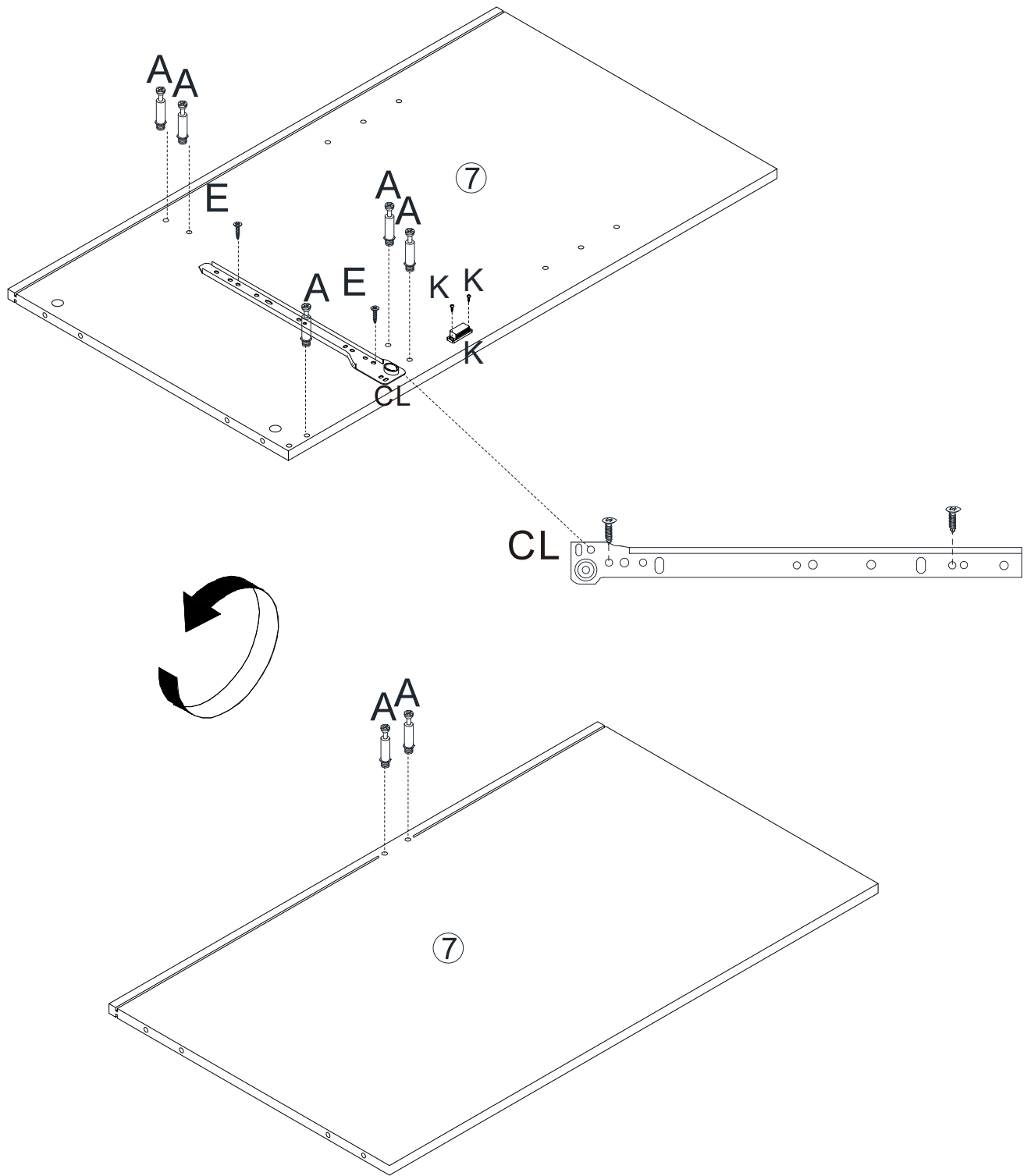
Ax6	Bx6	Cx12	Fx2
			

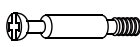

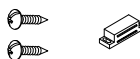
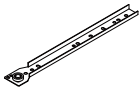


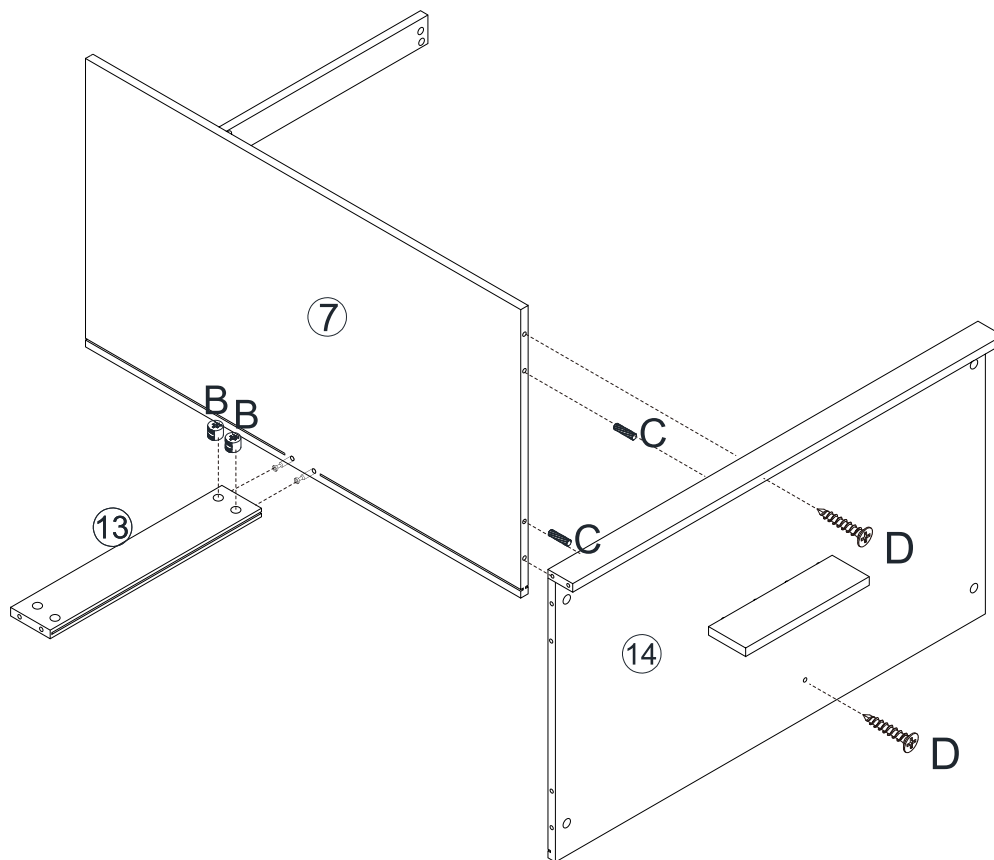
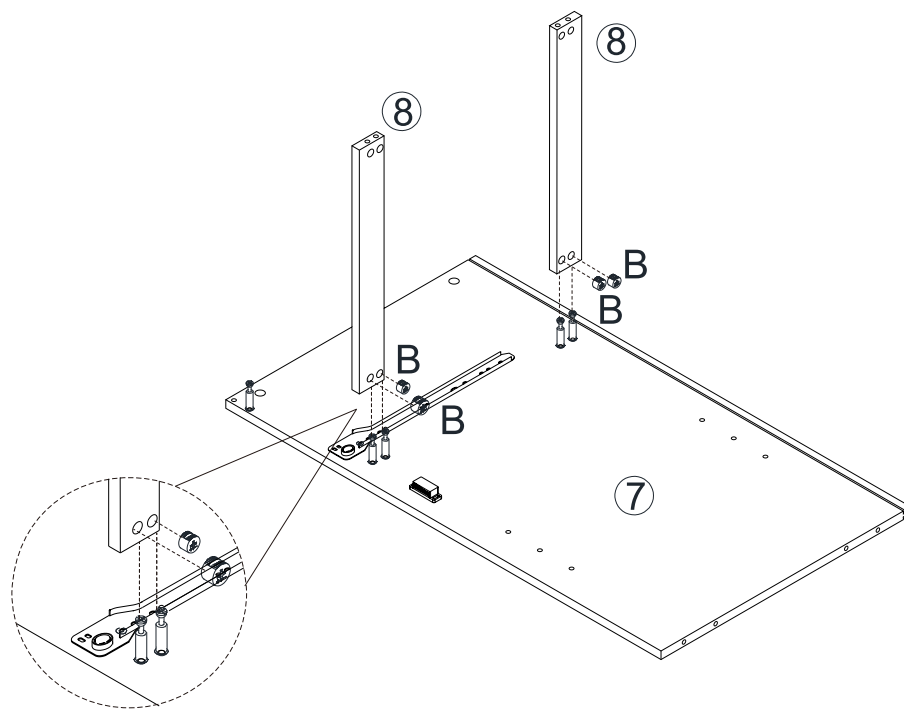
Ax3	Bx3	Cx4	Dx2
			


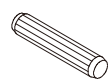
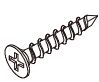


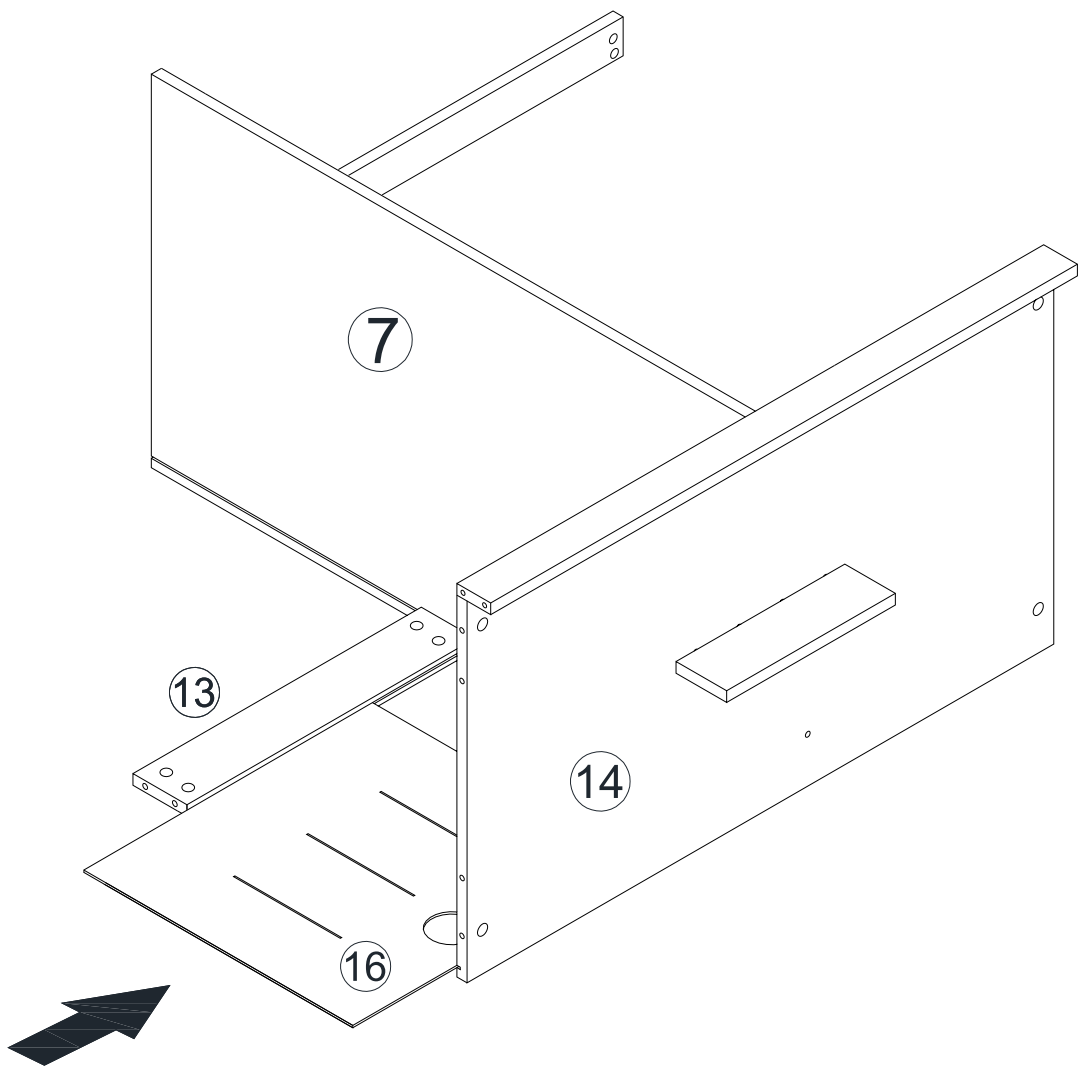
Ax13	Ex2	CRx1
		

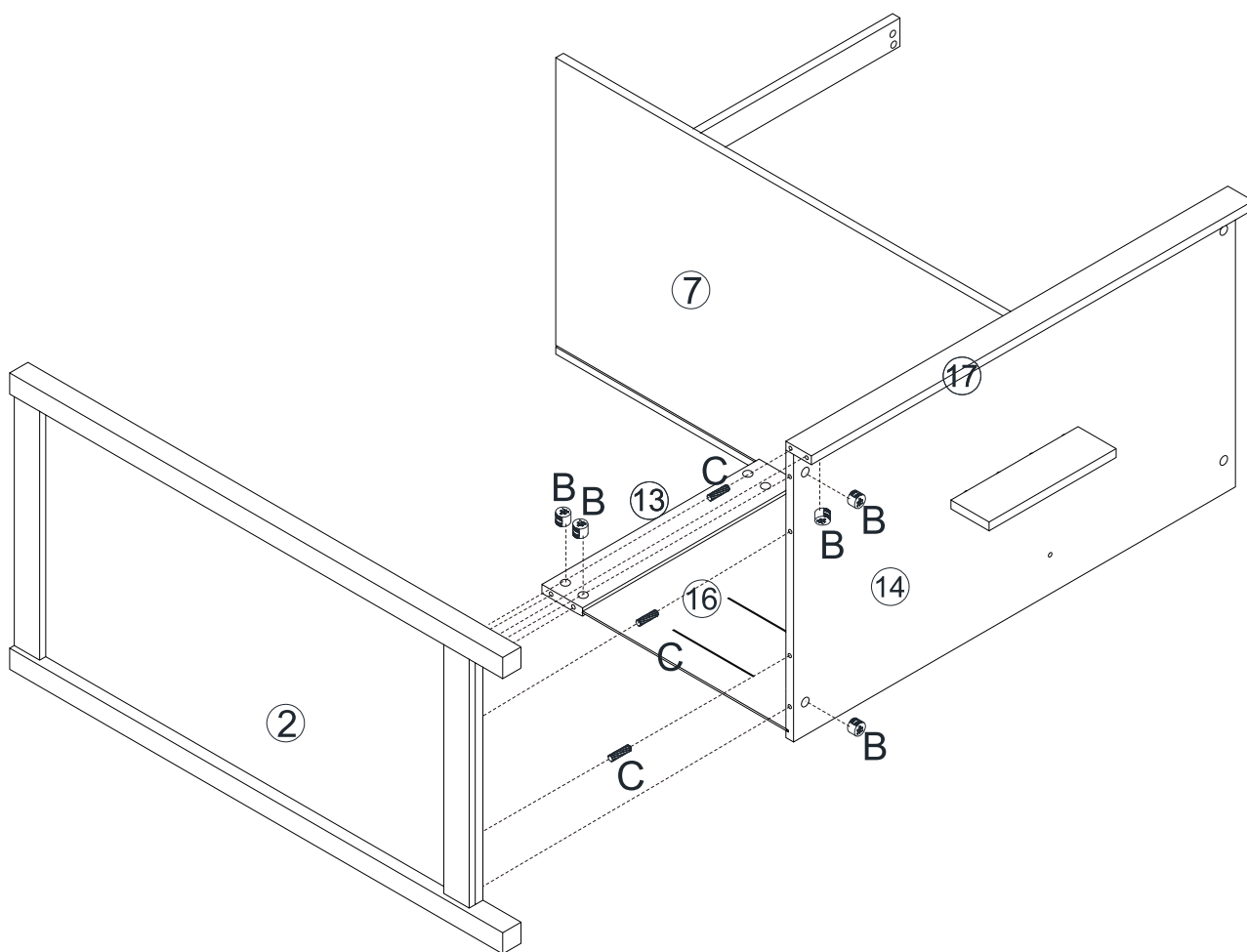



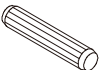
Ax7	Ex2	Kx1	CLx1
			

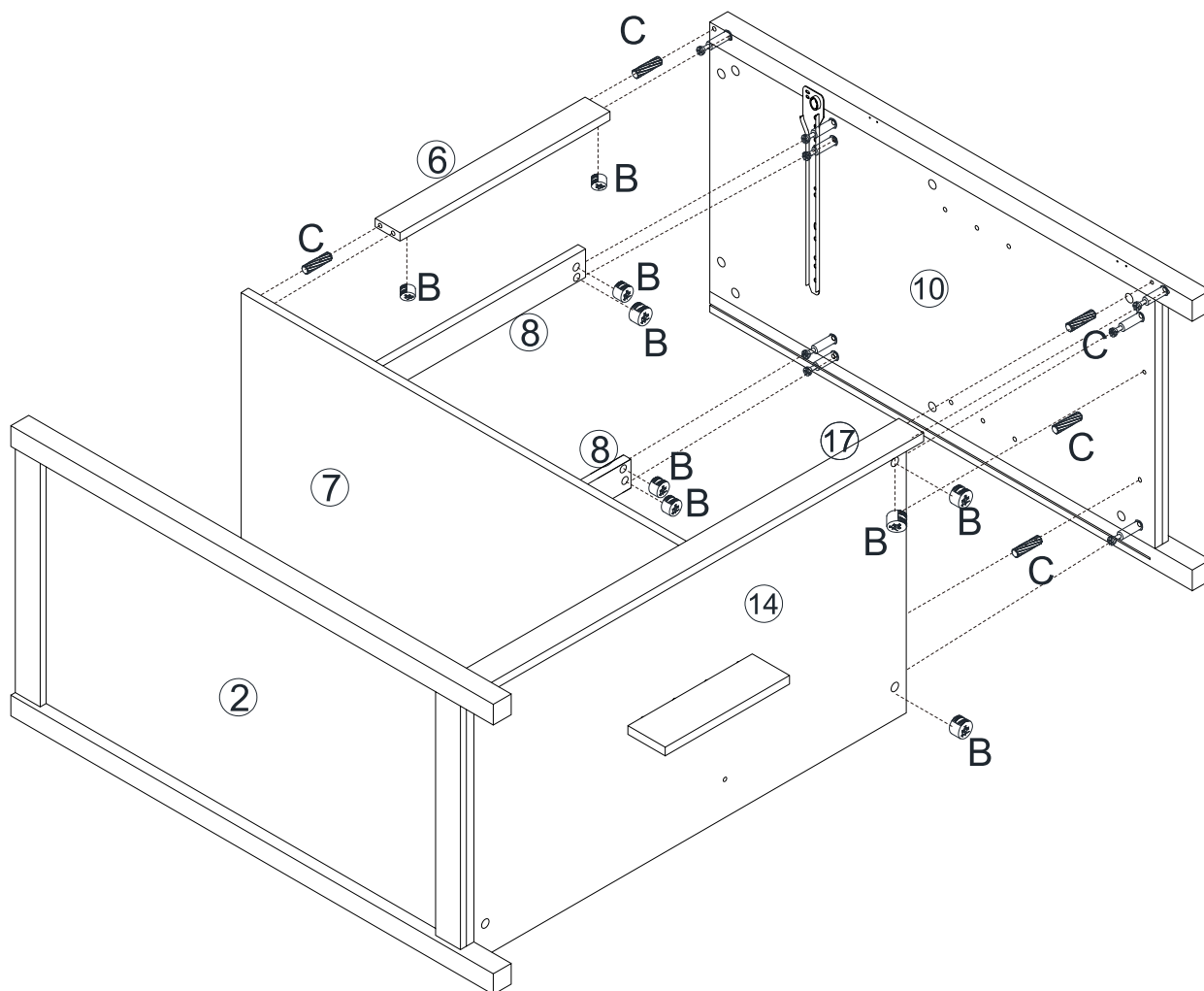



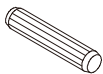
Bx6	Cx2	Dx2
		

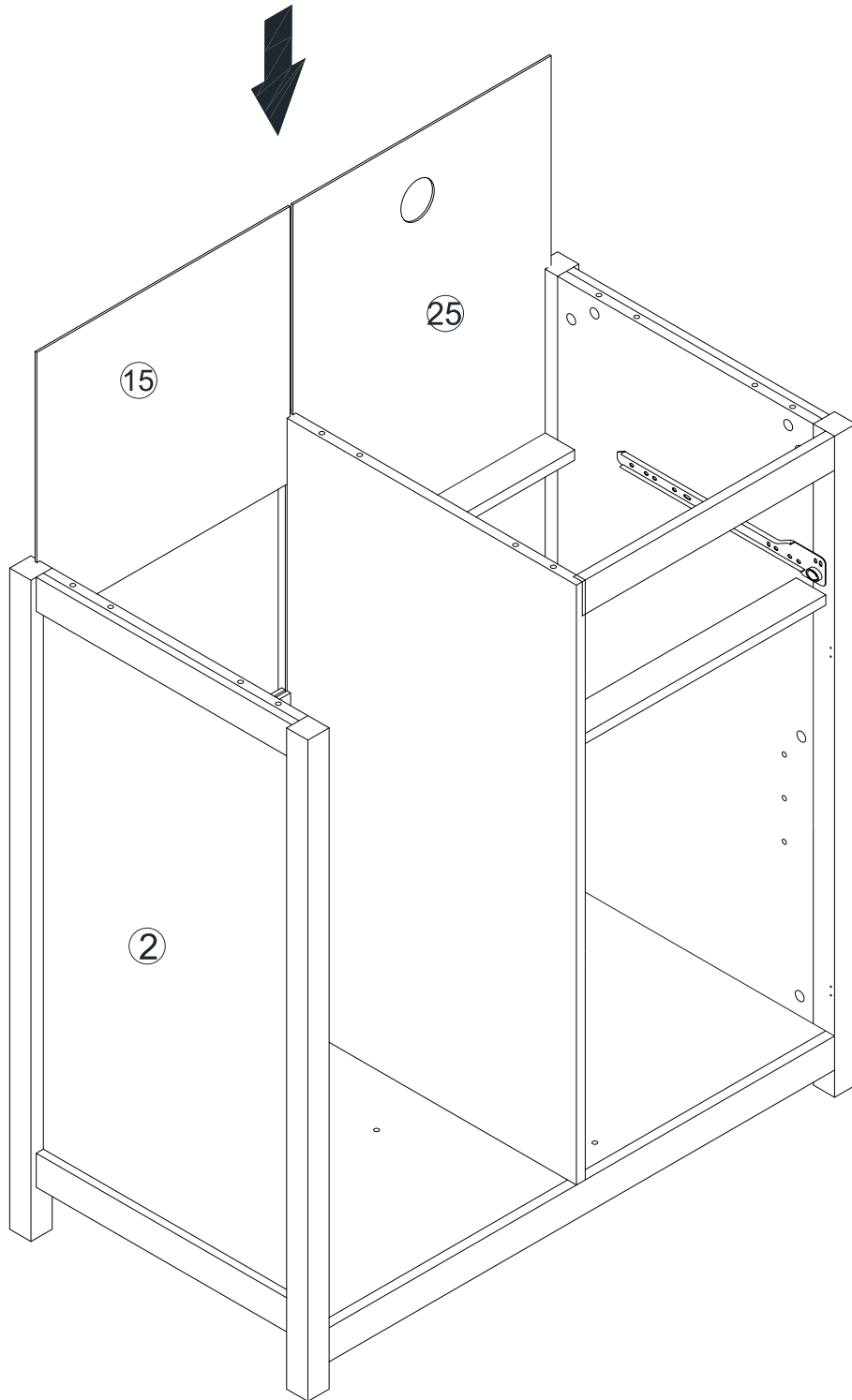


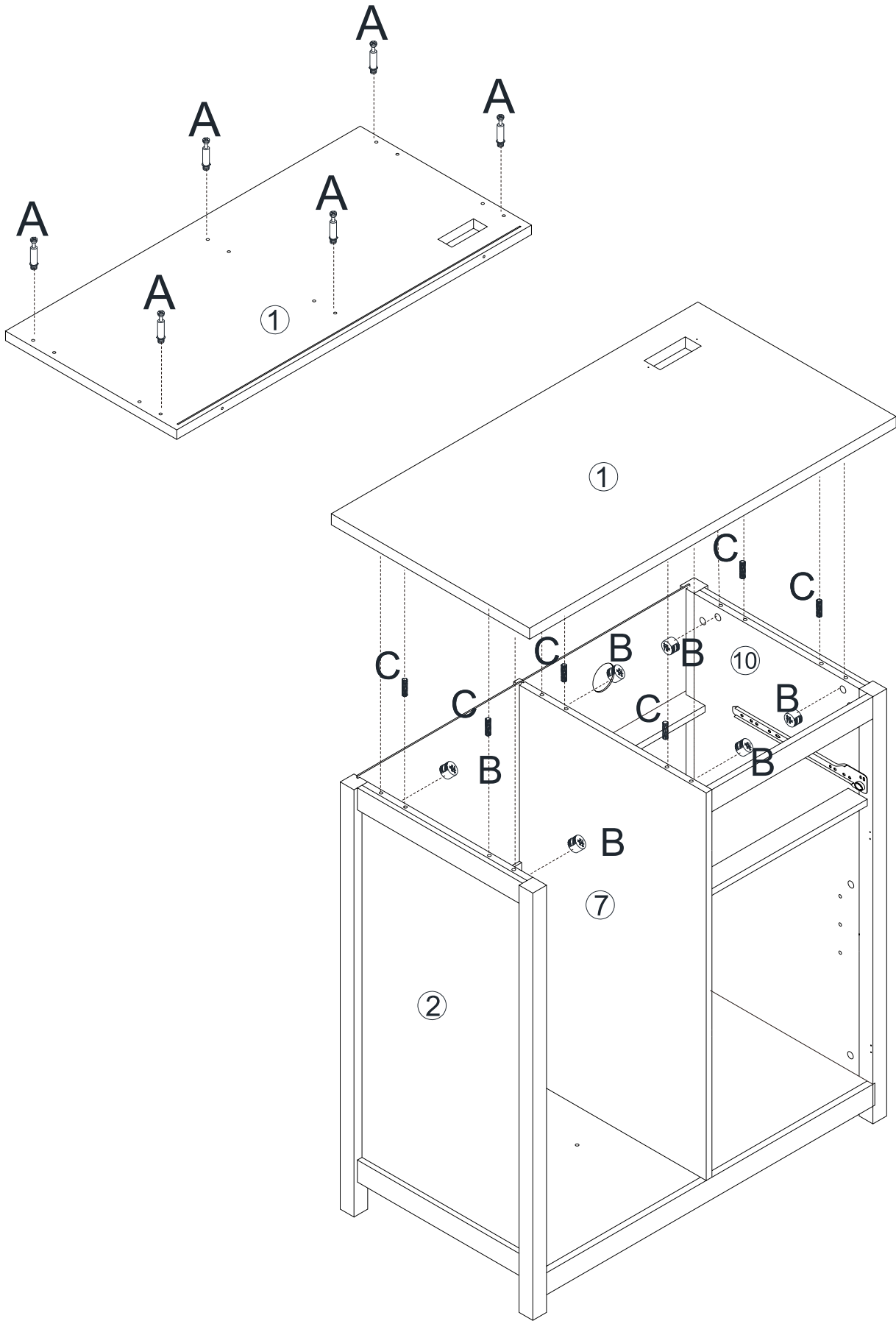


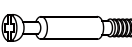

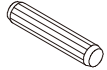
Bx5	Cx3
	

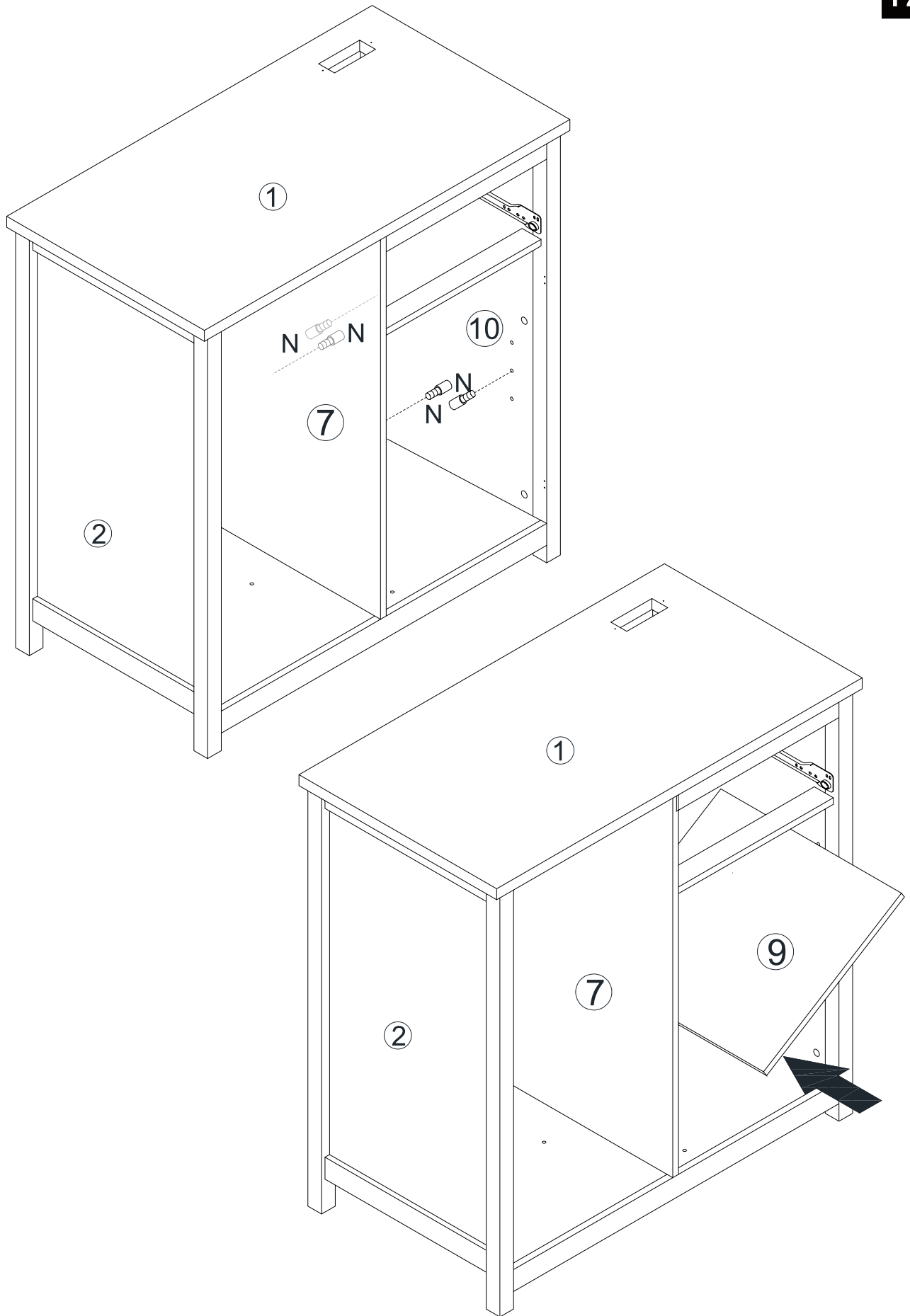


Bx9	Cx5
	

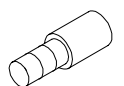


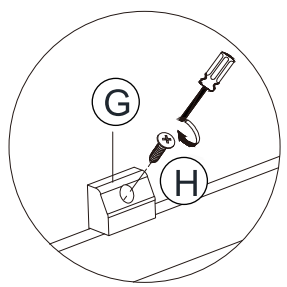
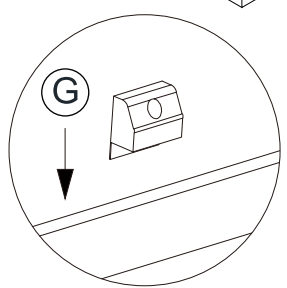
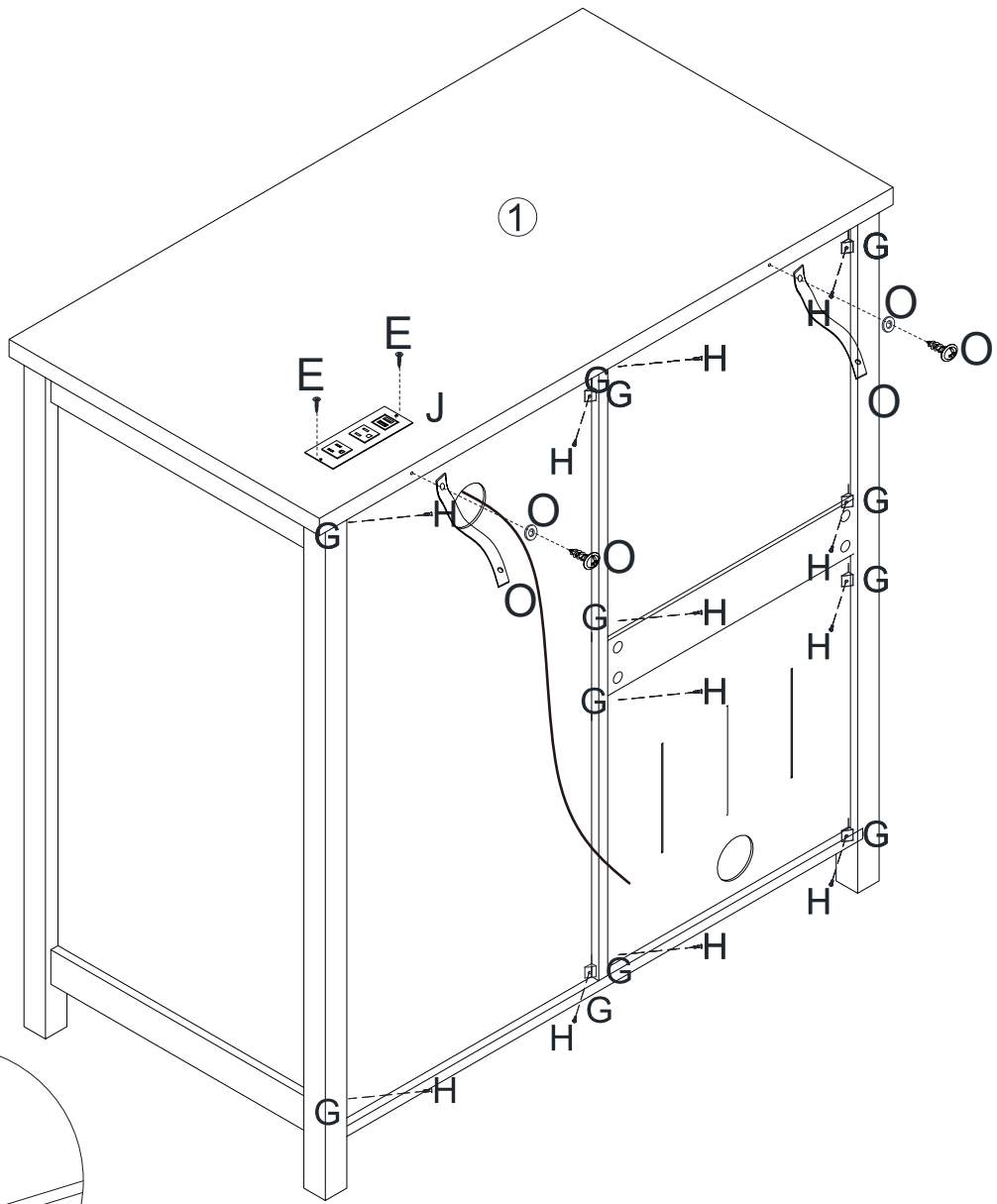


Ax6	Bx6	Cx6
		

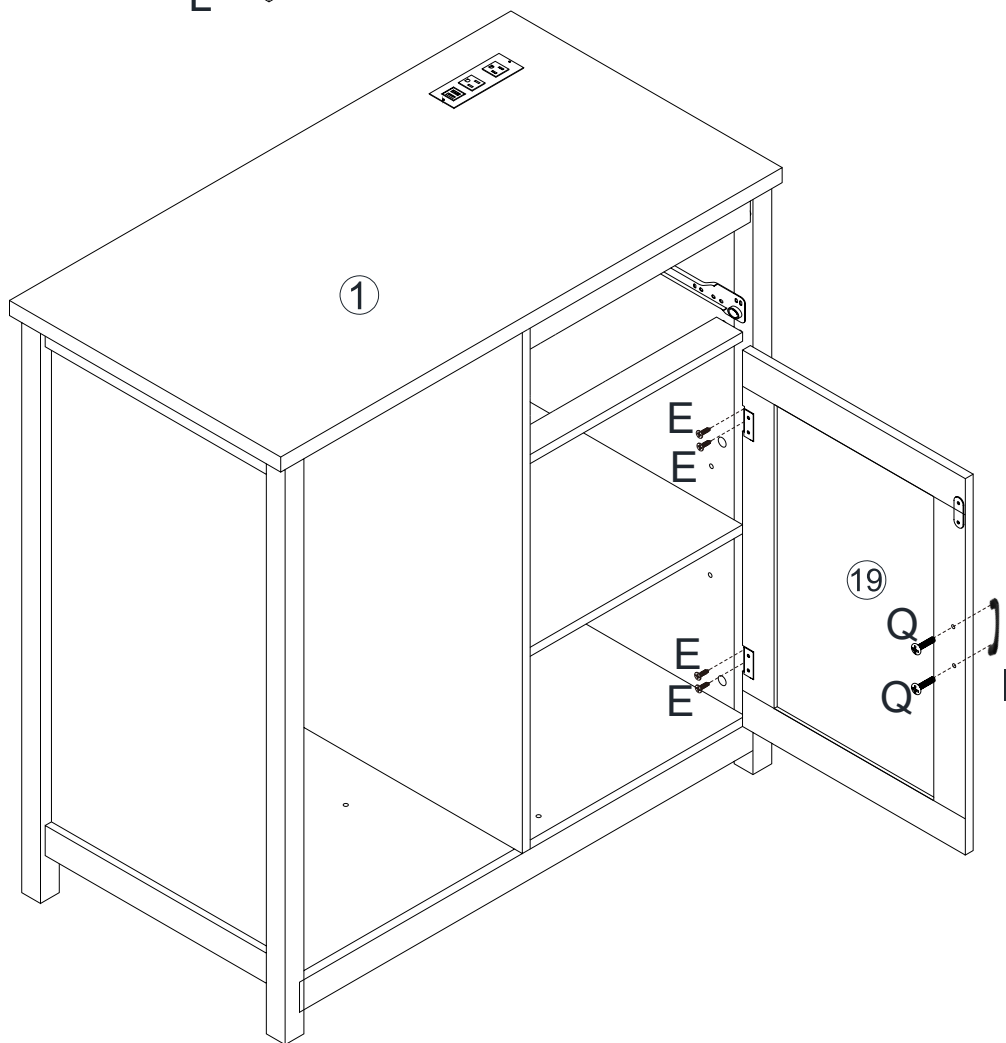
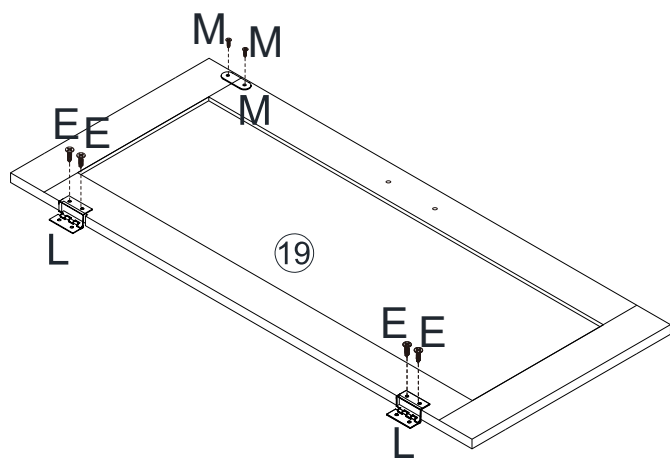







Nx4

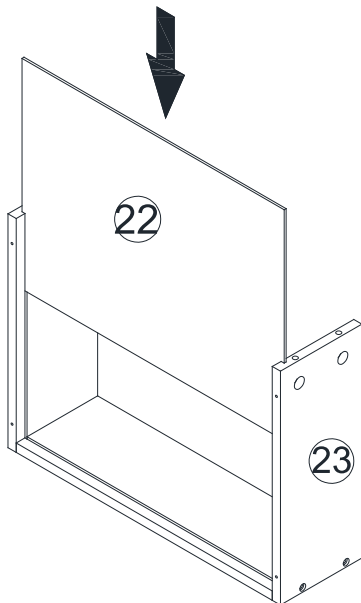
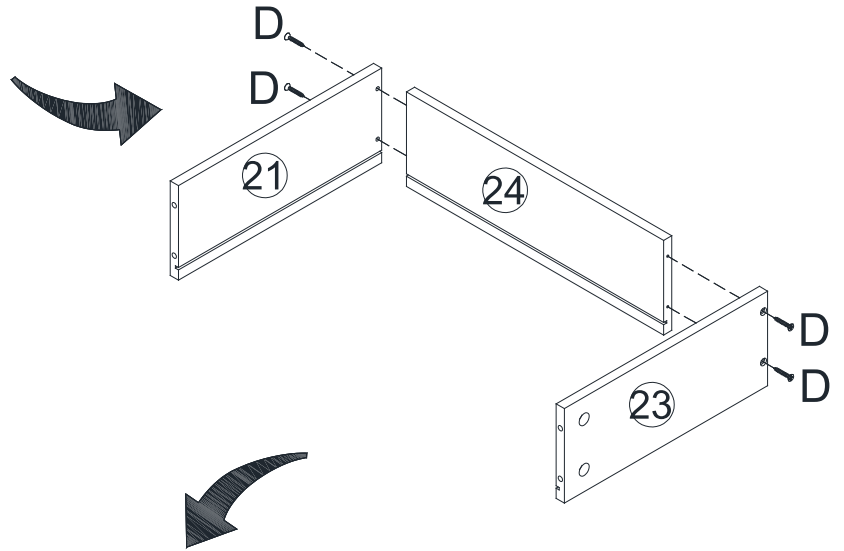
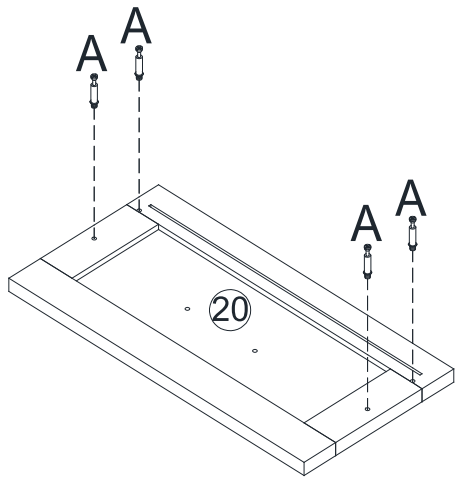


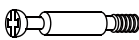



Gx12	Hx12	Jx1	Ox2	Ex2

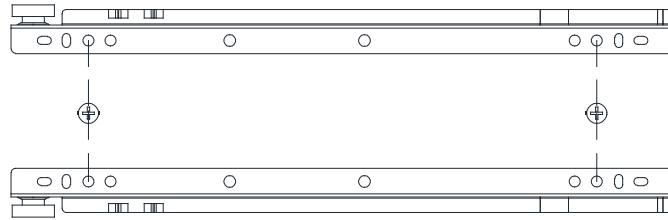


Ex8	Ix1	Lx2	Mx1	Qx2
				

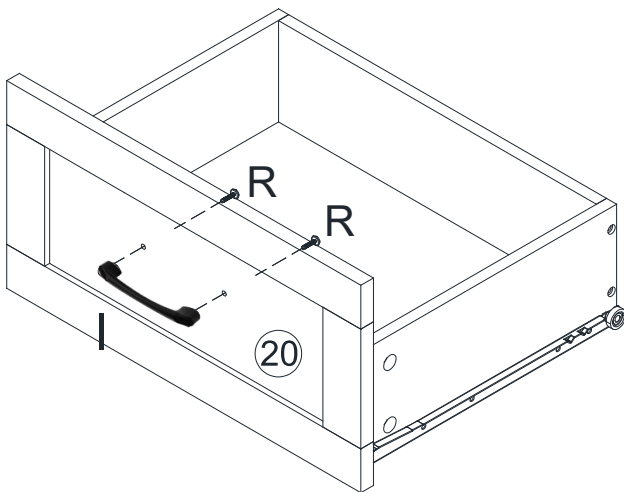
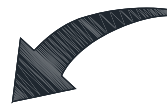
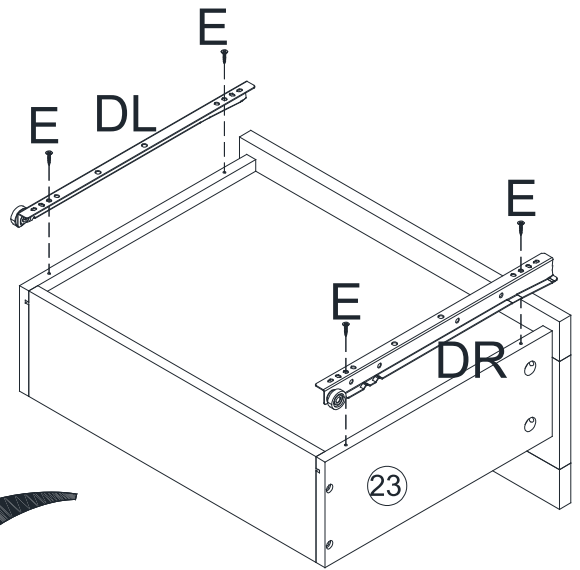
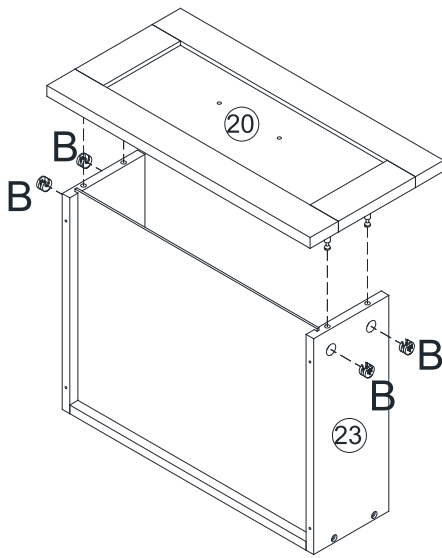






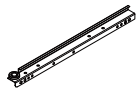
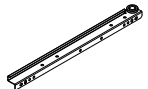
Ax4	Dx4
	

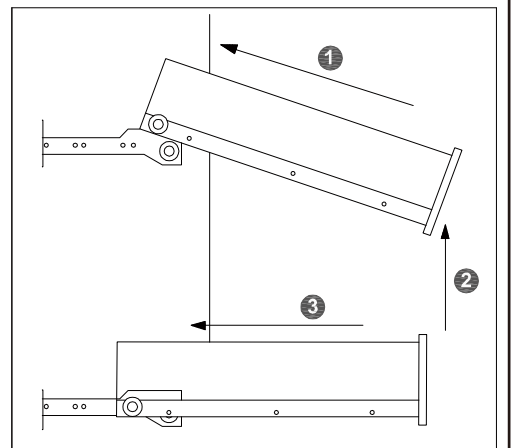
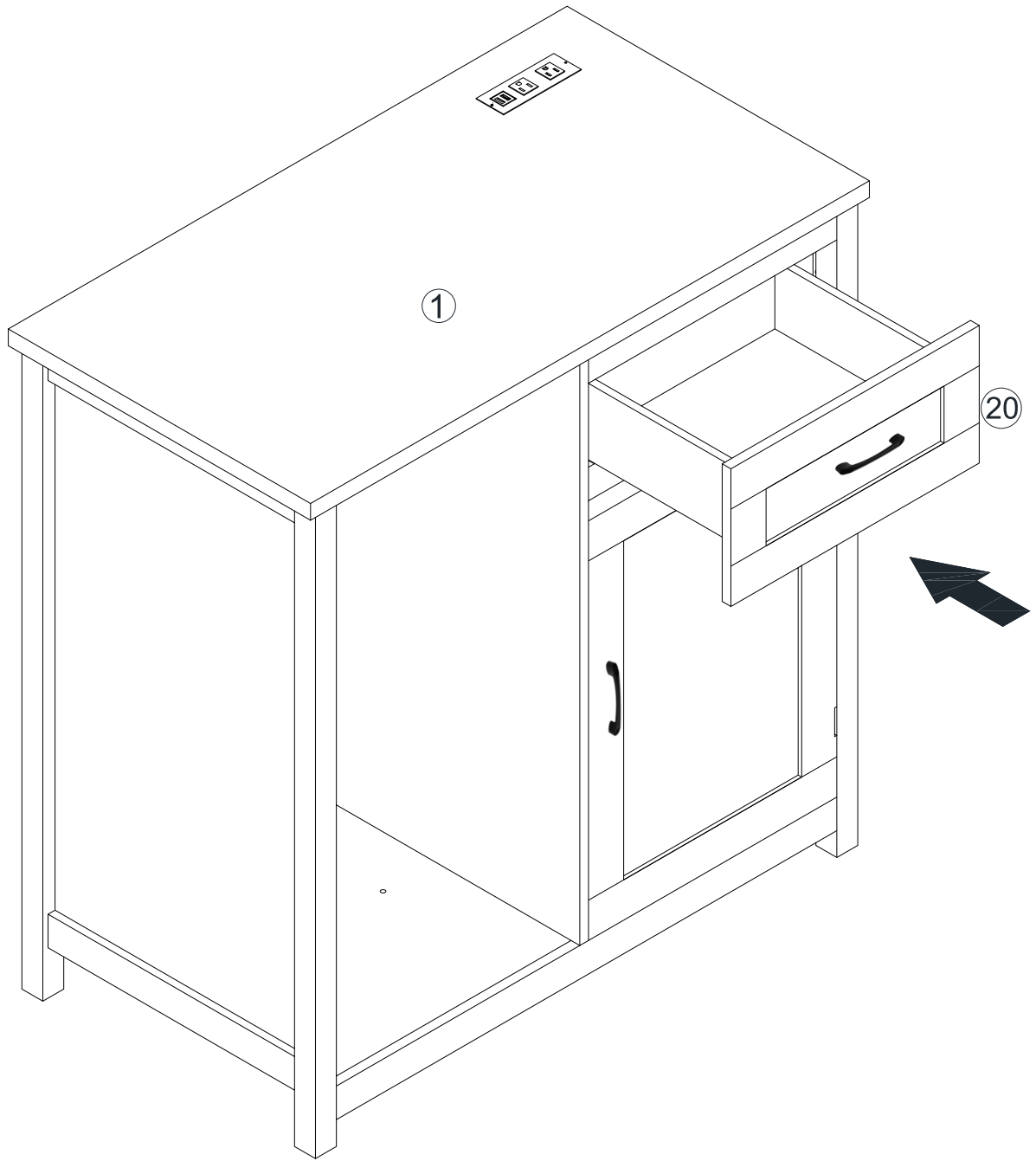
DL

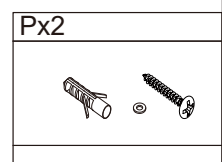
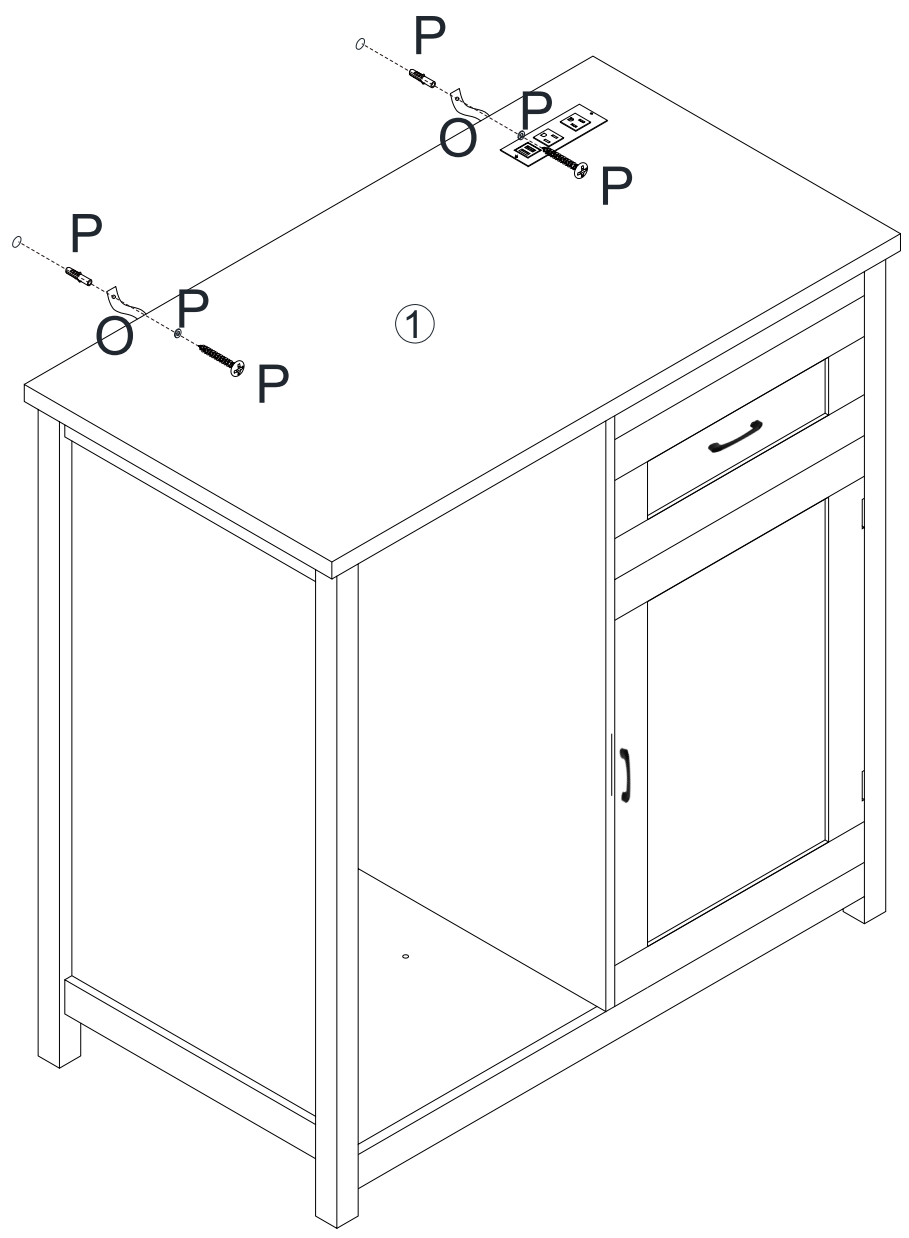
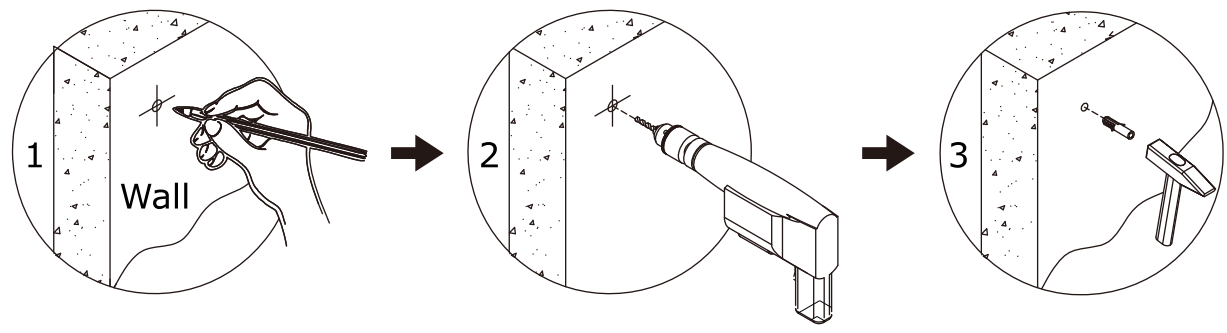


DR



Bx4	Ex4	Ix1	Rx2	DLx1	DRx1
					

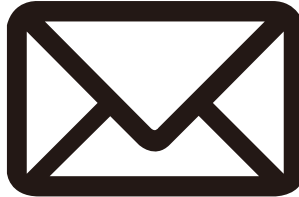




# CONTACT US !

## **Do Not return this product**

Contact our friendly customer service team first for help.



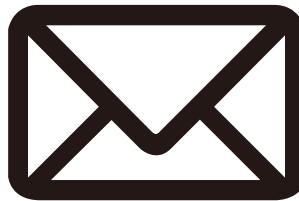
[lazzosupport@163.com](mailto:lazzosupport@163.com)

If you have any questions, please leave the order No. and related picture information, we will reply you within 24 hours, and solve the problem as soon as possible.

# CONTÁCTENOS !

## **No devuelva este producto.**

Contacte primero con nuestro amable equipo de servicio al cliente para obtener ayuda.



[lazzosupport@163.com](mailto:lazzosupport@163.com)

Si tiene alguna pregunta, por favor incluya el número de pedido y la información de imágenes relacionadas.  
Le responderemos dentro de 24 horas y resolvemos el problema lo más pronto posible.