

Check the amount of volumes of the product.
Identify and separate parts.

Confiera la cantidad de volúmenes del producto.
Identifique y separe las piezas.

Finishing of the furniture obtained with paint in polyester
and drying ultra-violet.

Terminaciones de los muebles son obtenidos con pintura de
poliéster y es secada a través del método ultravioleta.

Do not use chemicals, clean only with a damp cloth and later having a chamois dry and clean.
For product protection we suggest you use the packaging itself to line the floor.

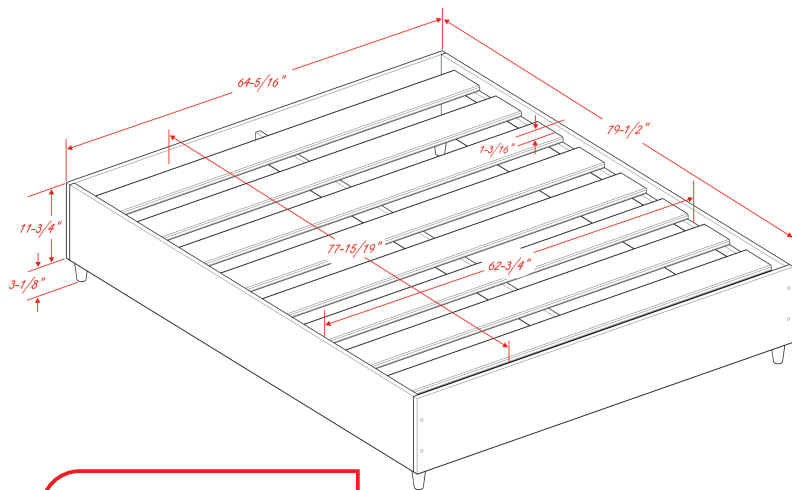
No utilizar productos químicos, sólo hacer la limpieza con tela húmeda y después pasar
la franela limpia y seca.
Para protección del producto, sugerimos que la propia caja sea utilizada para cubrir el suelo.

QUEEN BED

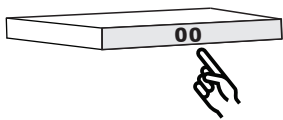
Observe the existing markup on the
parts to fix the screws.

Observar el marcado existente en las
partes para fijar los tornillos.

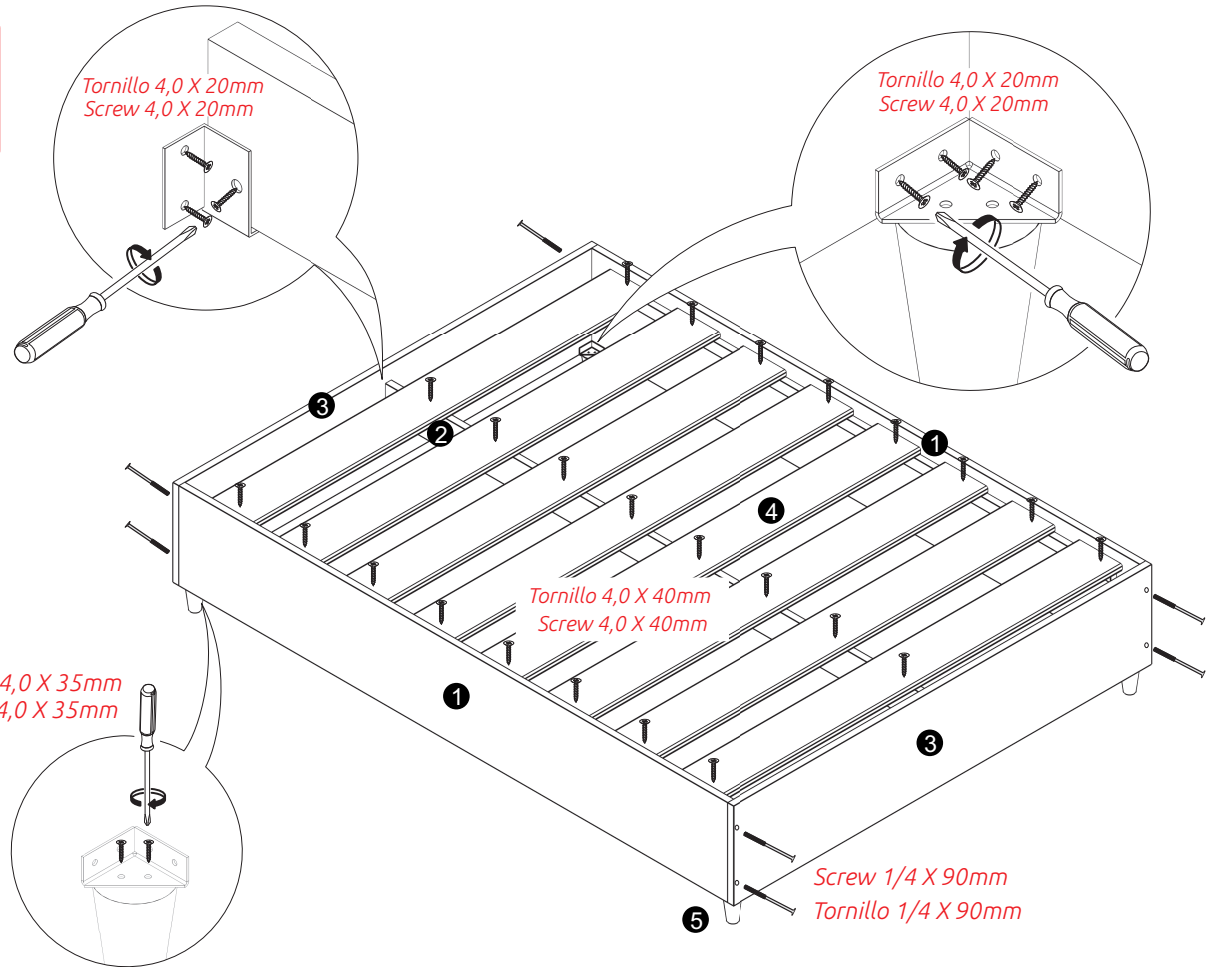
You will need:
Usted necesitará:



Parts identification Seq.



Screw 4,0 X 35mm
Tornillo 4,0 X 35mm



This piece of furniture is made with **non-toxic** materials.
Light odor could be noticed upon opening the box due to the
nature of the packaging but it will dissipate quickly after assembly.

Description	Qty.
Sidebar / Barra Lateral 1980X296X20MM	2
Central bar / Barra Central 1980X95X20MM	1
Footboard / Pesera 1634X296X20MM	2
Lath wooden / Ripa Madera 1590X150X20MM	8
Feet of wood / Pies Madera 80MM	4

