

# DİKKAT !

---

Değerli Müşterimiz,  
Satın almış olduğunuz ürünü eksiksiz ve kolayca kurabilmeniz için hazırlamış olduğumuz klavuzu dikkatlice ve sırasıyla uygulamanızı öneririz.

Öncelikle teslim aldığınız paketi açıp, parça ve aksesuar listesinden inceleyerek gelen parçaları kontrol ediniz.

Kontrol işlemini gerçekleştirdikten sonra adımları sırasıyla, verilen aksesuarları kullanarak yapınız.

Montaj aşamasında herhangi bir problem yaşamamanız açısından aksesuar listesindeki malzeme miktarları gereğinden fazla gönderilmiştir. Malzeme artması durumunda eksik birleşim yapma endişesi duymayınız.

# ATTENTION!

---


Dear customer,  
We recommend that you follow the carefully prepared field guide so that you can assemble the product you have purchased completely and easily.

First of all, check the incoming parts by opening the package you received, examining the parts and accessories list.




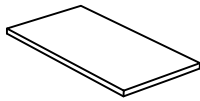

After performing the control process, perform the steps one by one using the accessories provided.

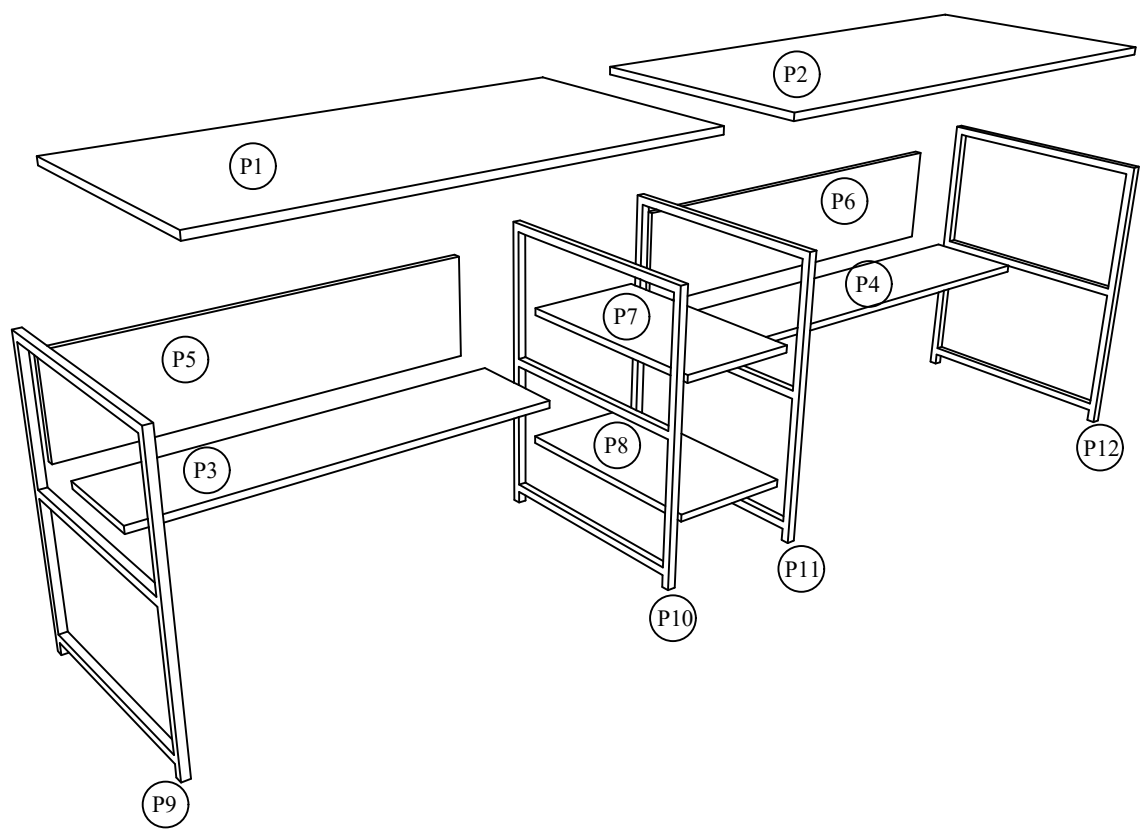
In order to avoid any problems during the assembly phase, the amount of material in the accessory list has been sent more than necessary. Do not worry about missing joints in case of increased material.

## Aksesuar Listesi

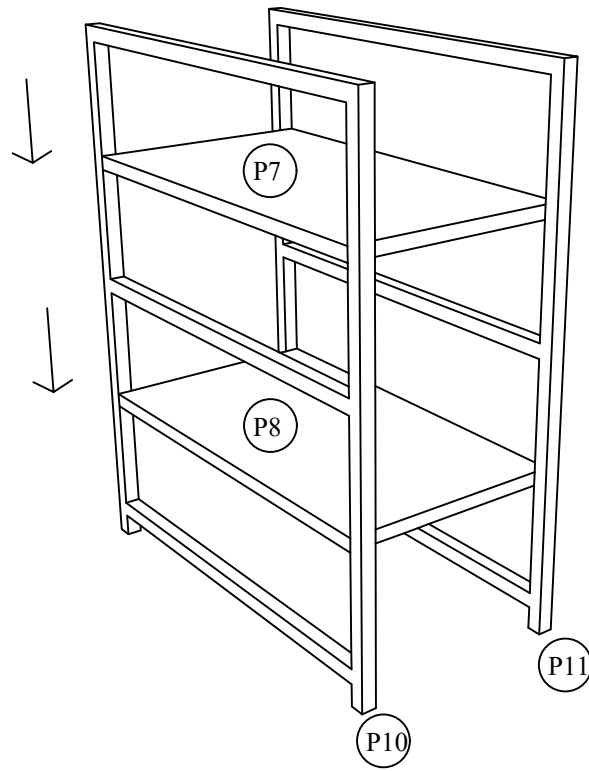
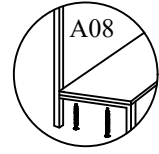
4x35 Vida x 45			
 <b>A08</b>			

## Parça Listesi

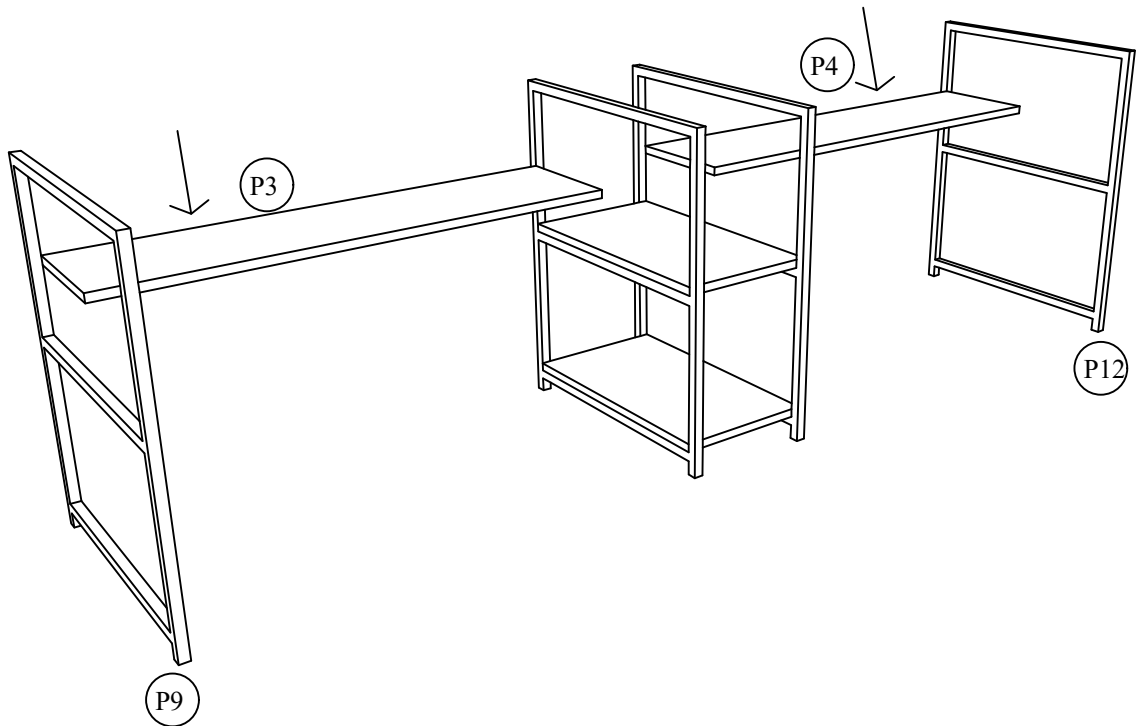
P1-P2 60X120 CM	P3-P4 25X120 CM	P5-P6 25X103 CM	P7-P8 54X30 CM	P9-P10-P11-P12 72X58 CM
				



1



2



3

