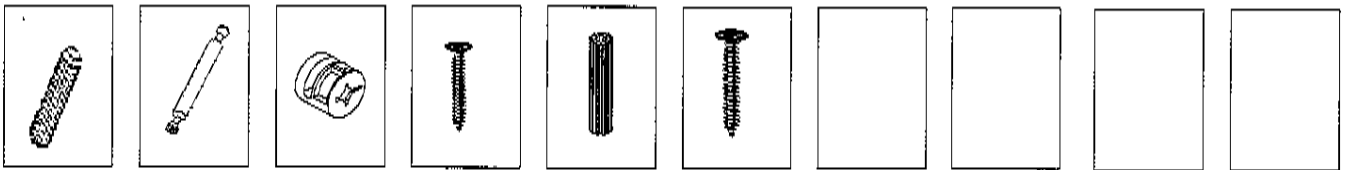
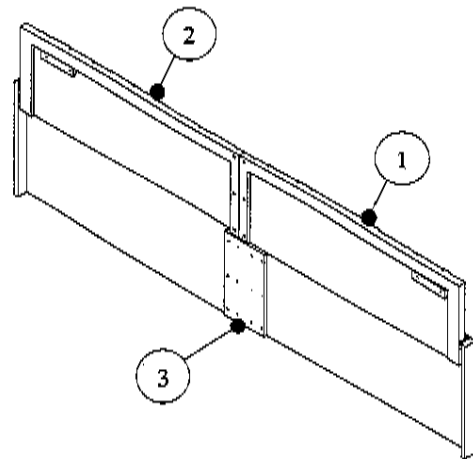
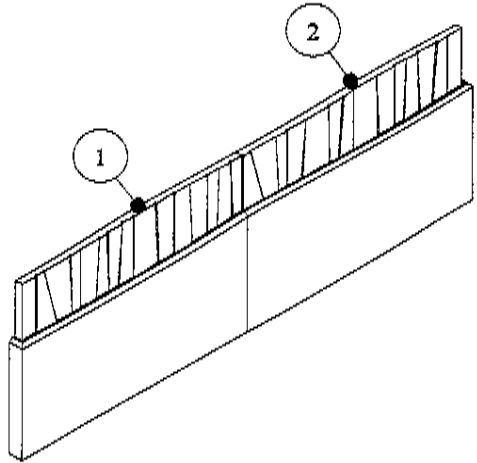
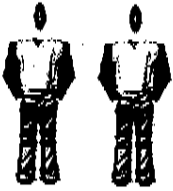
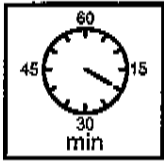
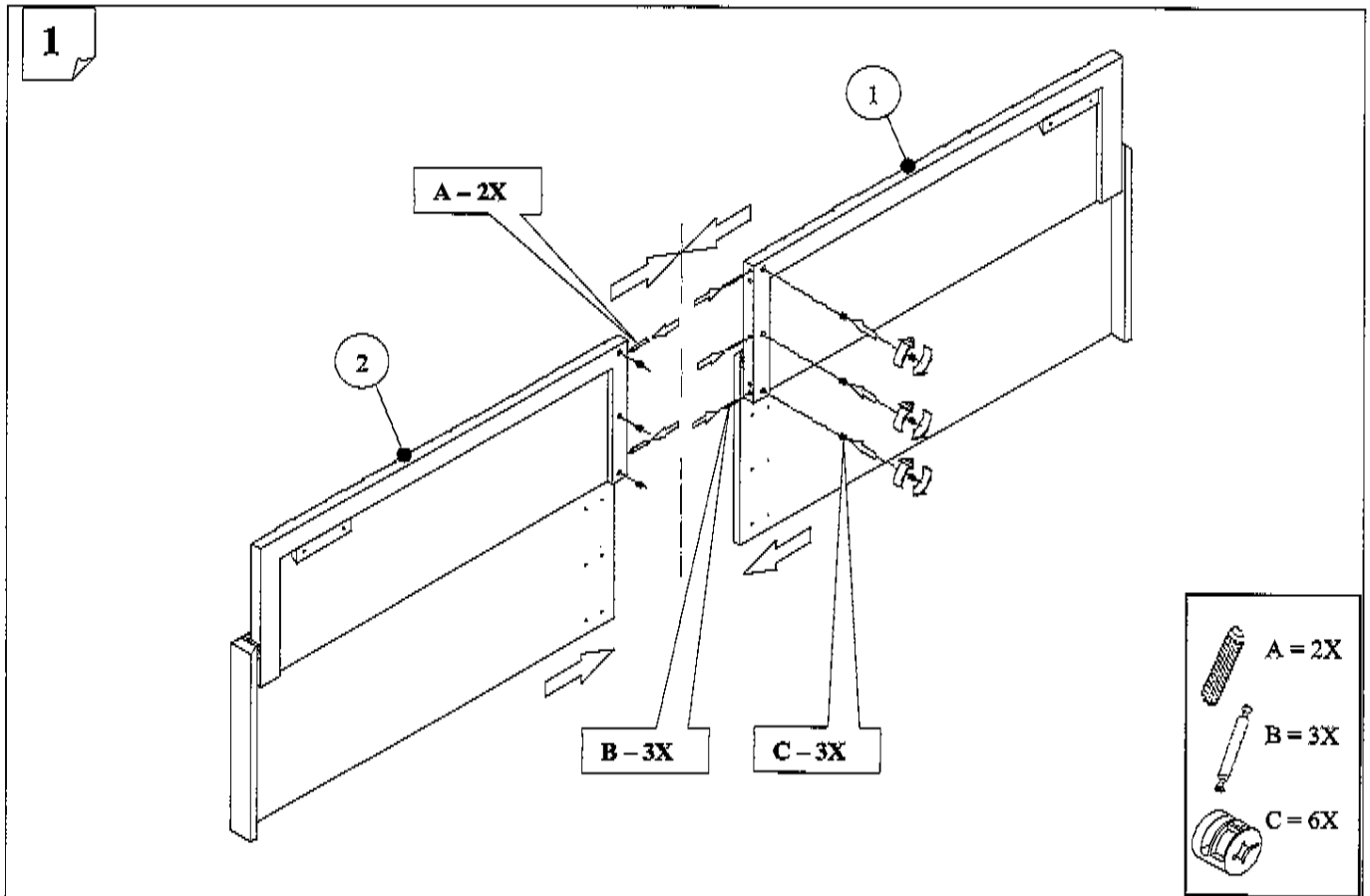
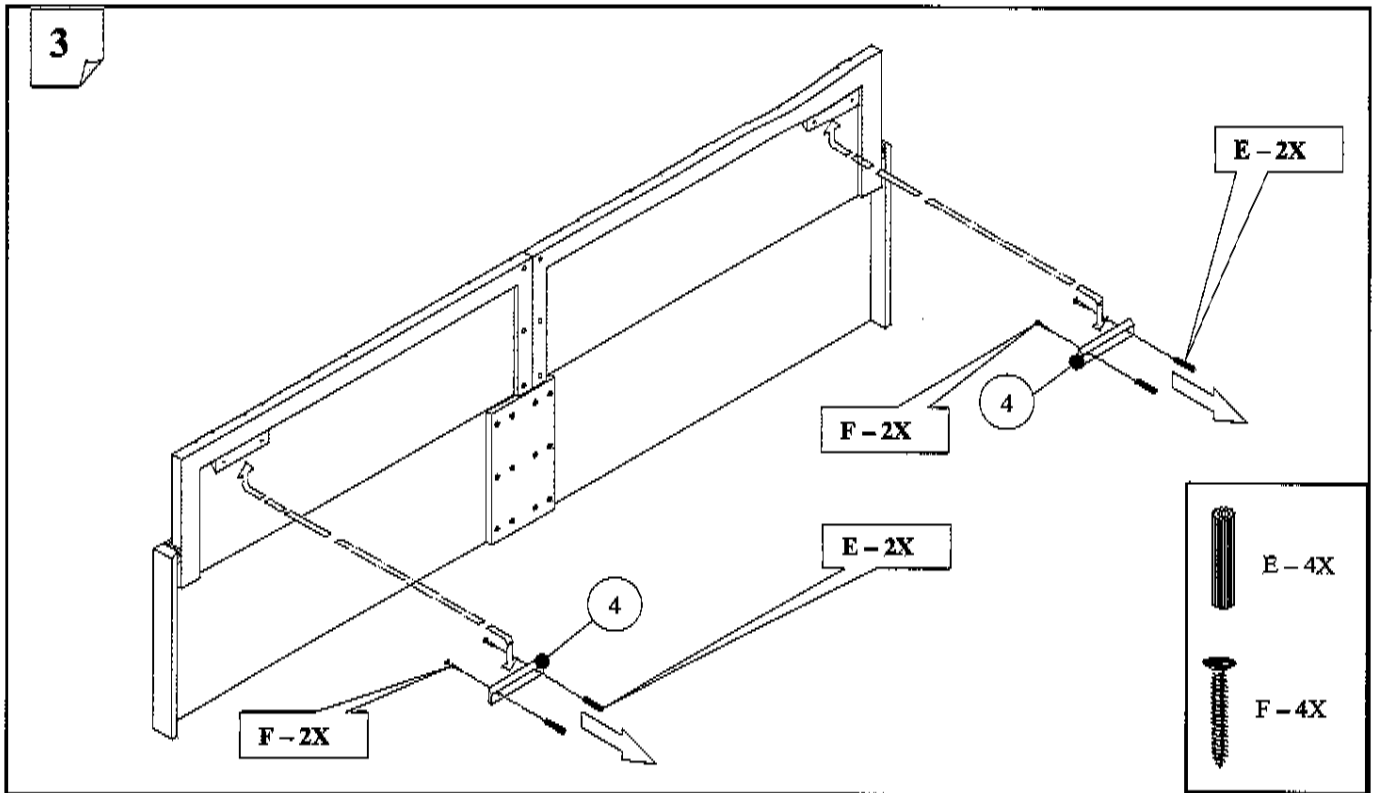
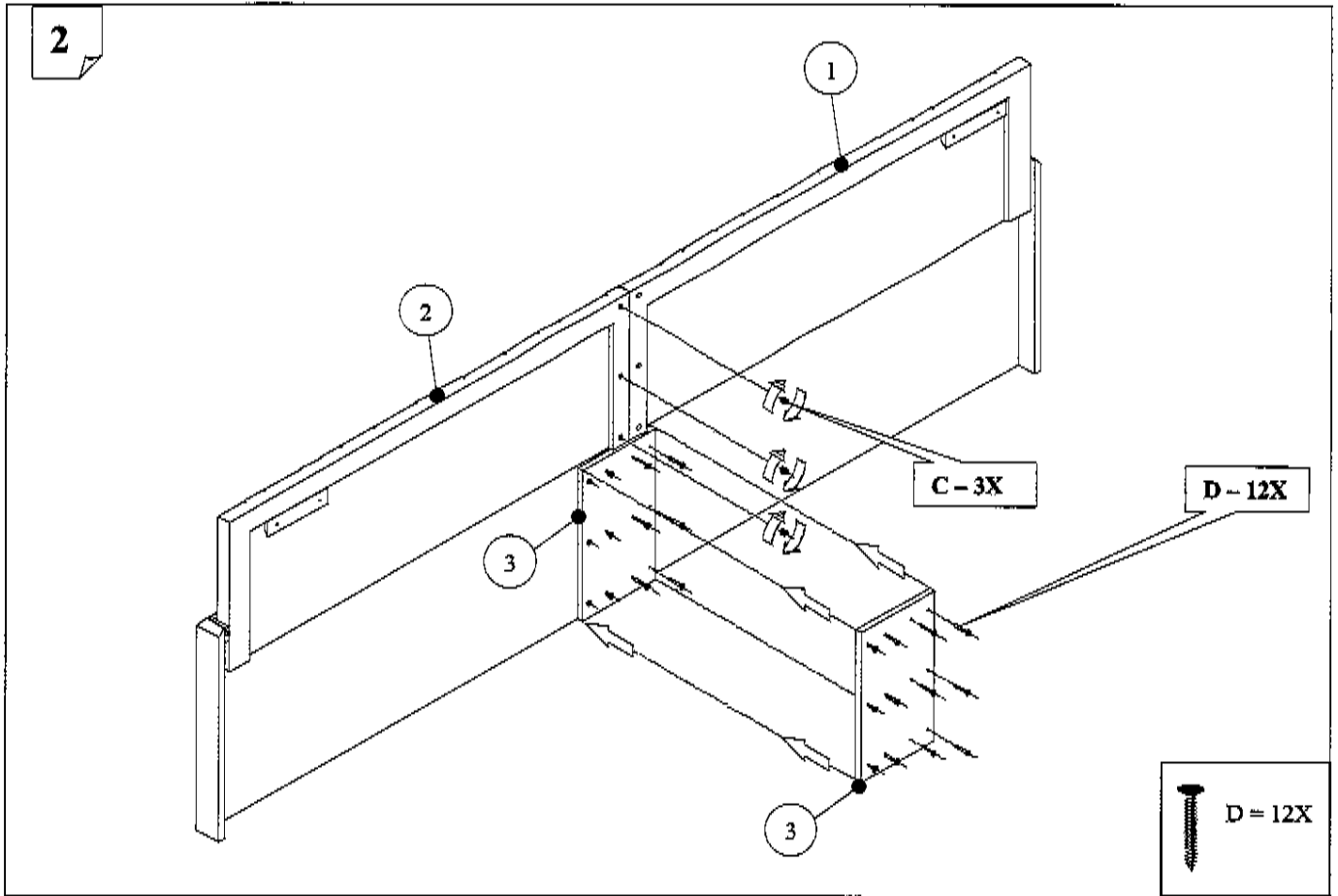


Instr. de Montagem / Instrucción de Montaje / Assembly Instruction / Notice de Montage

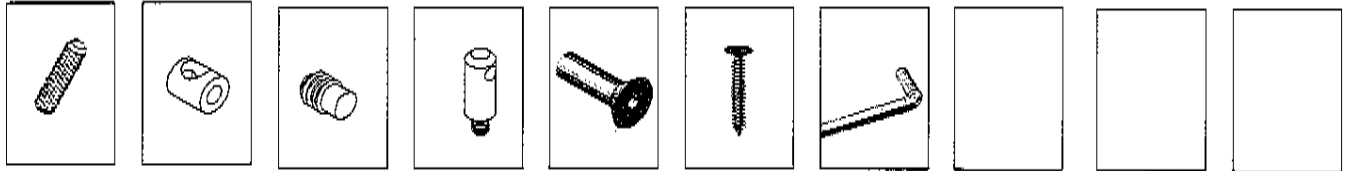
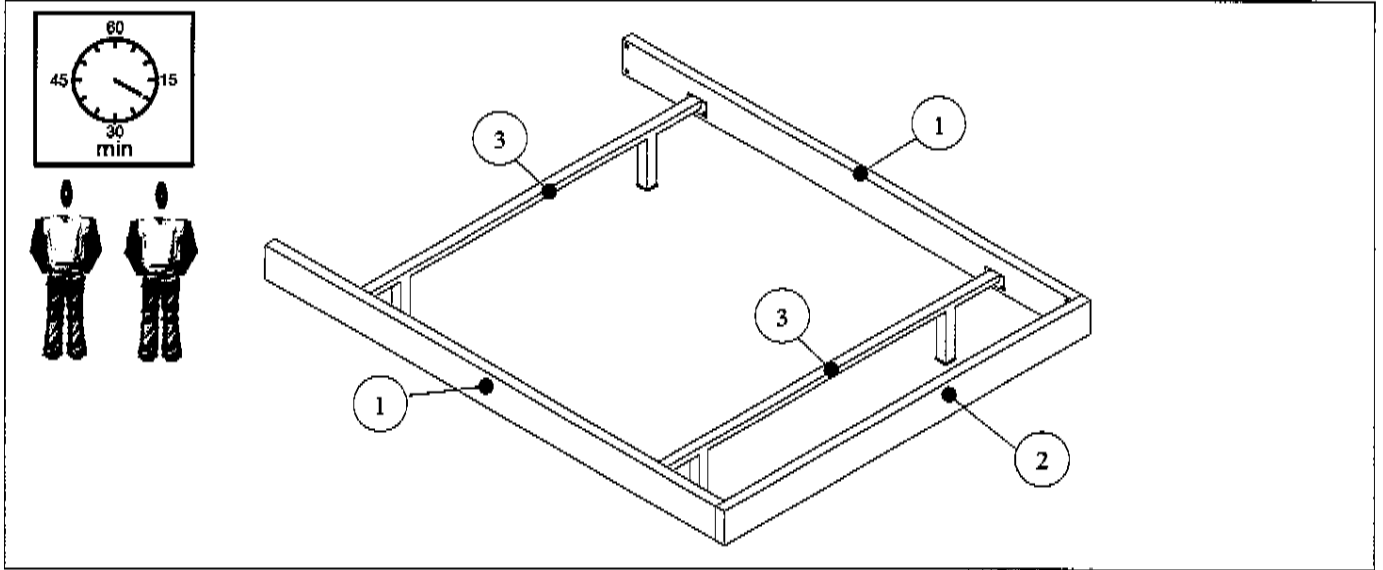


8*40			4*30	M7*38	5*50				
A-2	B-3	C-6	D-12	E-4	F-4				

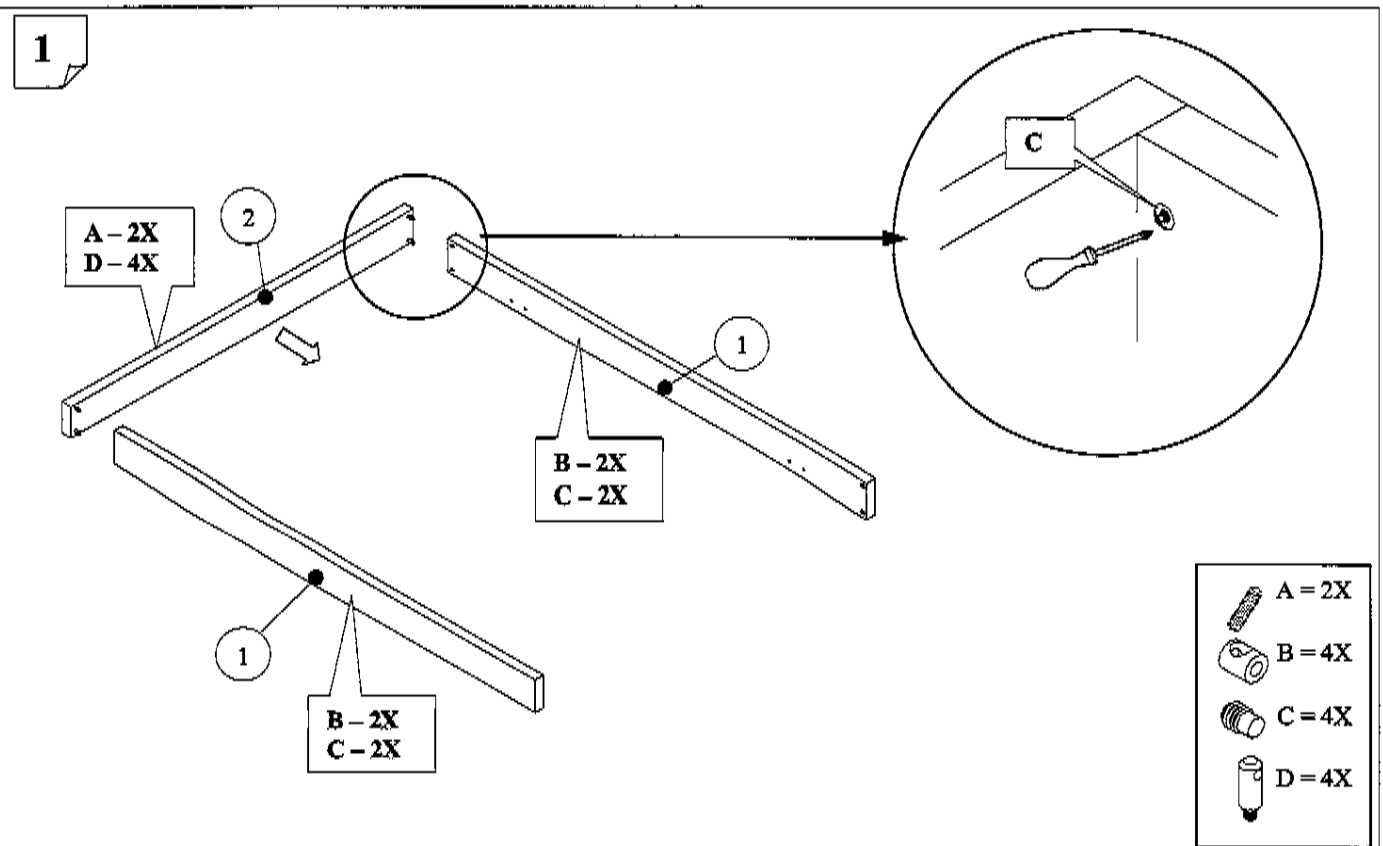




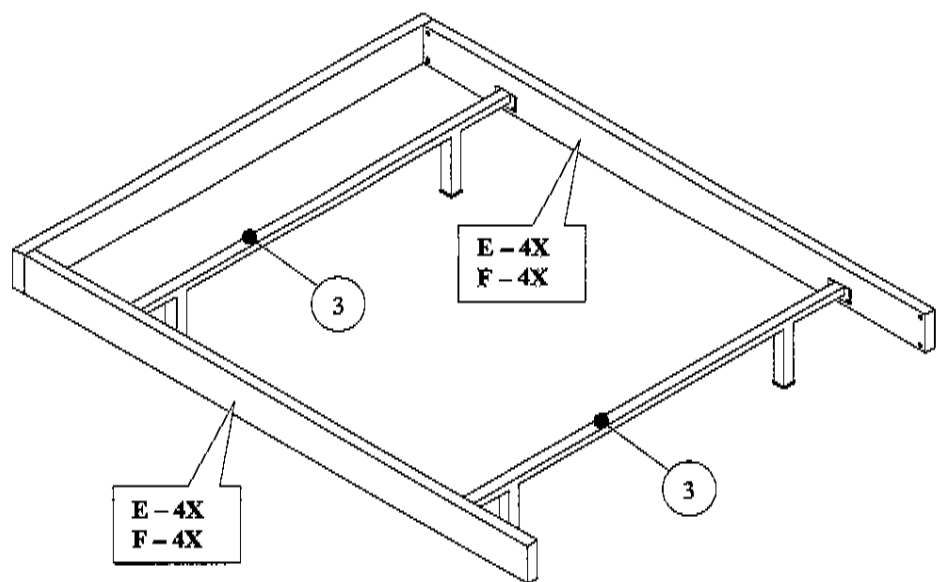
Instr. de Montagem / Instrucción de Montaje / Assembly Instruction / Notice de Montage



10*40 A-4	B-8	C-8	D-8	E-8	4*20 F-8	G-1			
--------------	-----	-----	-----	-----	-------------	-----	--	--	--






2

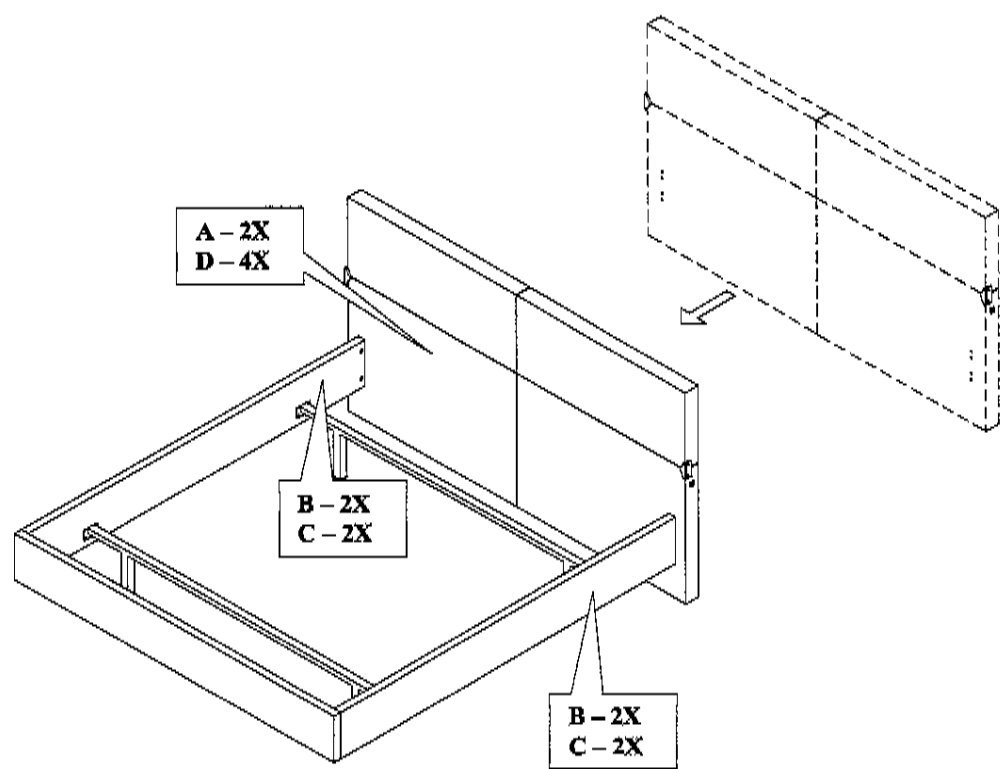


E-4X
F-4X

E-4X
F-4X

-  E = 8X
-  F = 8X
-  G = 1X





3



A-2X
D-4X

B-2X
C-2X

B-2X
C-2X

-  A = 2X
-  B = 4X
-  C = 4X
-  D = 4X