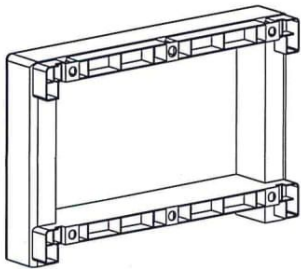
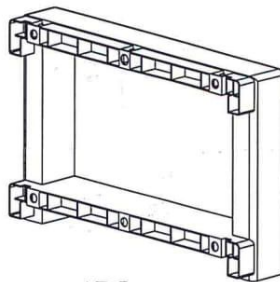


A



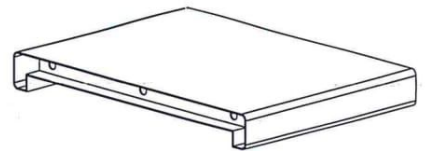
1PC

B



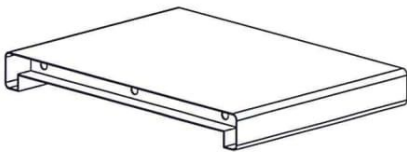
1PC

C



1PC

D



1PC

E



2PCS

F



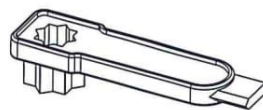
2PCS

G



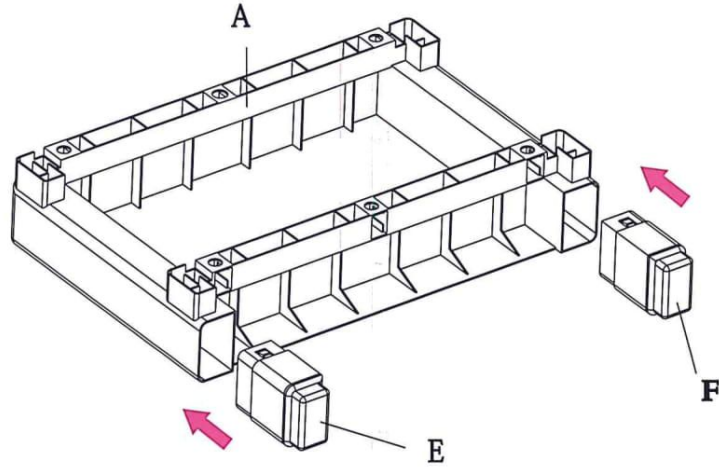
12PCS

H

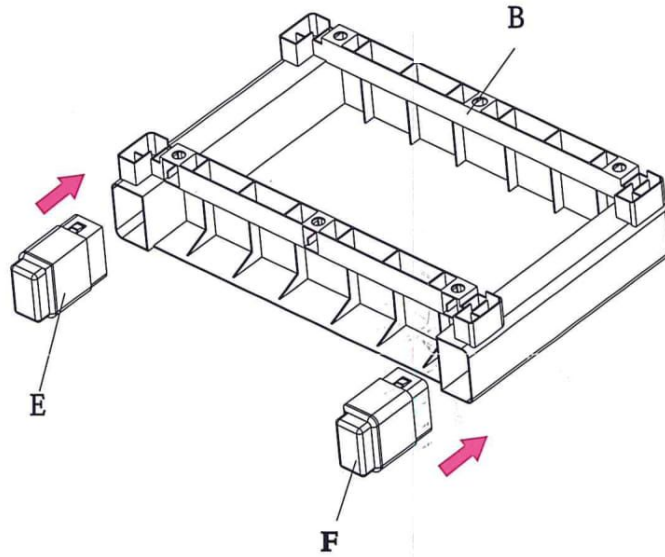


1PC

Step 1.



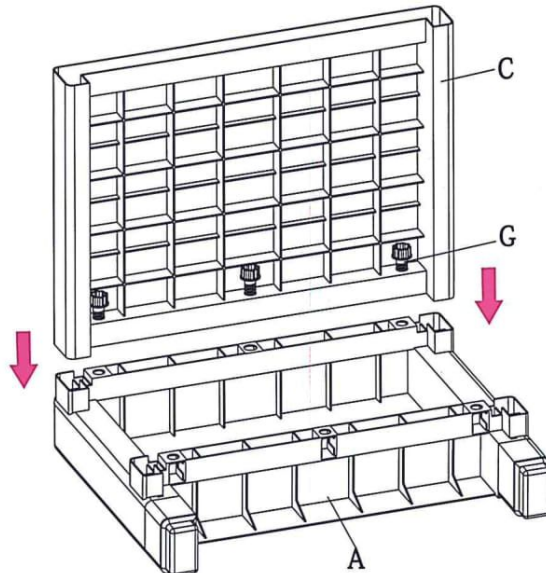
Step 2.



Step 3.



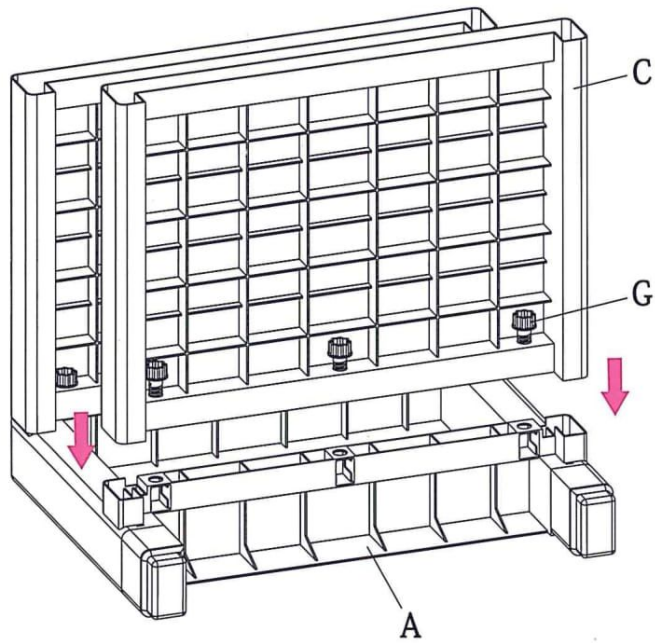
J=3PCS



Step 4.



J=3PCS



Step 5.



J=6PCS

