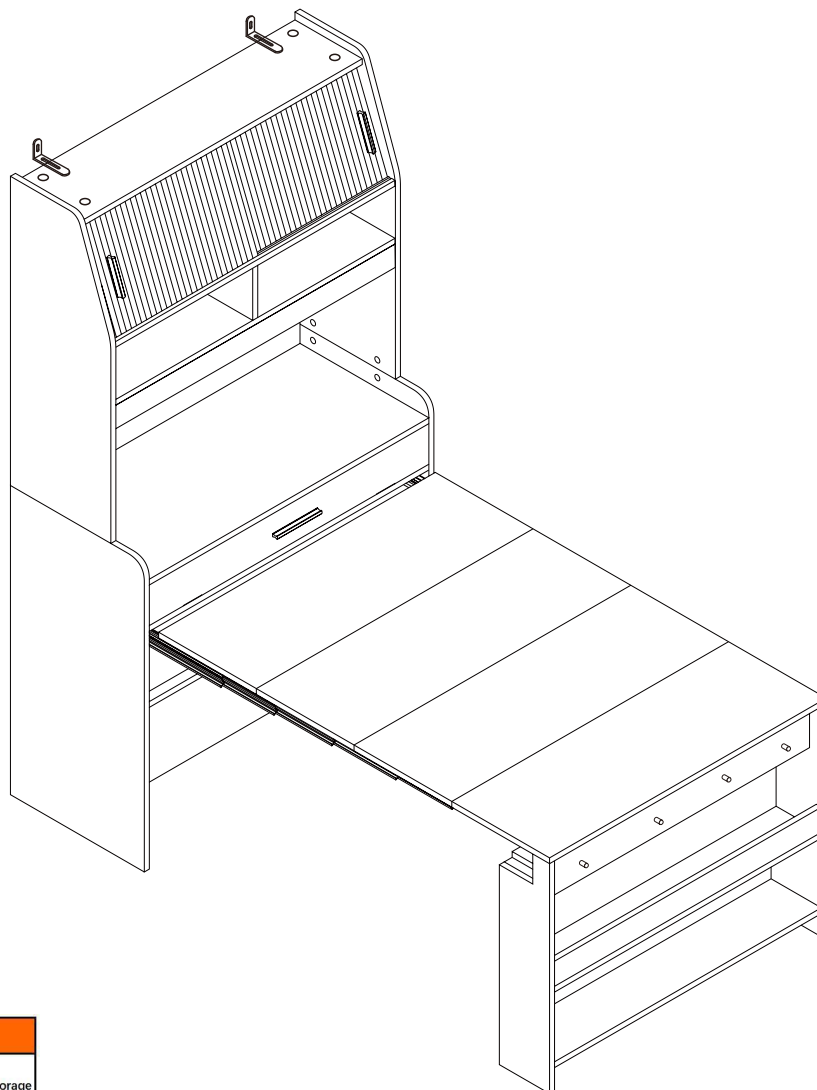


CABINET WITH TABLE / ARMOIRE AVEC TABLE

Assembly Instructions - Please keep for future reference

Instructions d'assemblage - s'il vous plaît garder pour référence future



⚠ WARNING	
	This product is NOT a Clothing Storage Unit (CSU). DO NOT use it for clothing storage. Improper use may cause furniture tipover.

⚠ AVERTISSEMENT	
	Ce produit N'EST PAS une unité de rangement pour vêtements (CSU). NE l'utilisez PAS pour le rangement de vêtements. Une utilisation impropre peut entraîner un basculement des meubles.



Two people are required to assemble and move this model.
Deux personnes sont nécessaires pour Assembler et déplacez ce modèle.

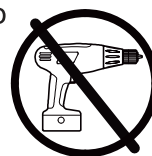
Important – Please read these instructions fully before starting assembly

Important - veuillez lire ces instructions complètement avant de commencer l'assemblage

Safety and Care Advice

Important – Please read these instructions fully before starting assembly

- Check you have all the components and tools listed on the following pages.
- Remove all fittings from the plastic bags and separate them
- Keep children and pets away from the installation area, which may cause choking if small parts are swallowed.
- Make sure you have enough space to layout the parts before
- Do not stand or apply weight to the product during assembly. This may cause damage.
- Assemble the item as close to its final position (in the same room) as possible.
- Assemble on a soft level surface to avoid damage to the unit or floor.
- It's easier for two people to assemble the parts together.
- To reduce the likelihood of damage to your product, make sure your power drill is set to a low torque setting.



Care and maintenance

- Only clean using a damp cloth and mild detergent, do not use bleach or abrasive cleaners.
- Check for loose screws on this unit from time to time.
- This product should not be discarded with household waste. Take to your local authority waste disposal centre.

Handy Hints

- Assemble all parts and bolts loosely during assembly, only once the product is complete should you fully tighten the bolts
- Regularly check and ensure that all bolts and fittings are correctly tightened.

WARNING In order to help prevent overturning – please follow these instructions

To help prevent product toppling over please follow the below steps:-

Use the anti tip stap or wall fixing method provided (if applicable)
Do not allow children to climb or hang on the furniture
Do not open more than one drawer at a time
Do not place heavy items in the top drawers
Do not place heavy items on top of the furniture, unless the furniture has been designed for this purpose

please note that only the anti tip strap is provided.

You will need to provide wall plugs and screws applicable for your wall type

Conseils de sécurité et de soins

Important - veuillez lire ces instructions complètement avant de commencer l'assemblage

- Vérifiez que vous avez tous les composants et outils énumérés sur les pages suivantes.
- Retirer tous les accessoires des sacs en plastique et les séparer
- Gardez les enfants et les animaux de compagnie loin de la zone d'installation, qui peut causer l'étouffement si de petites pièces sont avalées.
- Assurez-vous d'avoir suffisamment d'espace pour mettre en page les pièces avant.
- Ne pas se tenir debout ou appliquer le poids à Le produit pendant l'assemblage. Cela peut causer des dommages.
- Assemblez l'élément le plus près possible de sa position finale (dans la salle de sameroom).
- Assembler sur un niveau doux Surface pour éviter les dommages À l'unité ou à l'étage.
- Il est plus facile pour deux personnes de se réunir Les parties ensemble.
- Pour réduire la probabilité De dommages à votre produit, Assurez-vous que votre perceuse électrique Est réglé sur un réglage de couple faible.



Entretien et entretien

- Nettoyer uniquement à l'aide d'un détergent doux à linge humide, ne pas utiliser d'eau de javel ou de nettoyeurs abrasifs
- Vérifiez les vis desserrées sur Cette unité de temps en temps.
- Ce produit ne doit pas être jeté avec les ordures ménagères emporter au centre d'élimination des déchets de votre collectivité locale

Conseils pratiques

- Assemblez toutes les pièces et les boulons de manière lâche pendant l'assemblage, serrez complètement les boulons seulement une fois le produit entièrement assemblé
- Vérifier et assurer régulièrement Que tous les boulons et raccords sont Correctement serré.

Avertissement Afin de prévenir le renversement Veuillez suivre ces instructions

Pour aider à prévenir le renversement du produit, veuillez suivre les étapes suivantes :-

Utilisez la méthode anti-tip stap ou de fixation murale fournie (le cas échéant)
Ne laissez pas les enfants grimper ou accrocher aux meubles
N'ouvrez pas plus d'un tiroir à la fois
Ne placez pas d'objets lourds dans les tiroirs supérieurs
Ne placez pas d'objets lourds sur le dessus des meubles, sauf si les meubles ont été Conçu à cet effet

Veuillez noter que seule la courroie anti-pointe est fournie.

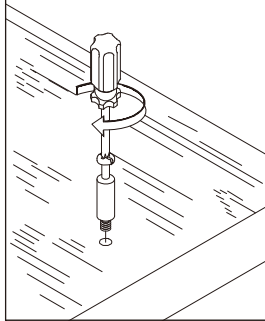
Vous devrez fournir des bouchons muraux et des vis applicables pour votre type de mur

Using Camlocks

Step 1

Connect the male camlock as directed in the assembly instructions using a screwdriver.

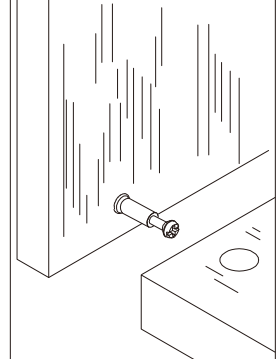
1 DO NOT OVER TIGHTEN.



Step 2

Push the male camlock into the entry hole.

2

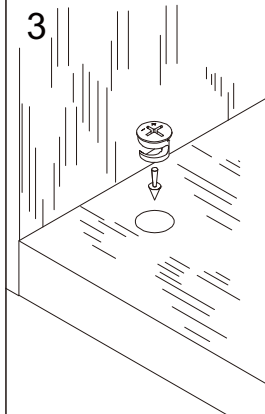


Step 3

Insert the female camlock as shown in the instruction.

Note: ensure that the arrow on the top of the camlock points towards the entry hole for the male camlock.

3



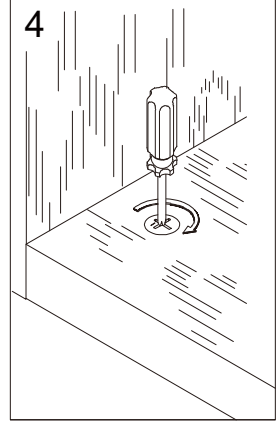
Step 4

Turn the female camlock clockwise with a screwdriver.

You should feel a click when the camlock is locked in place.

The joint is now secure.

4



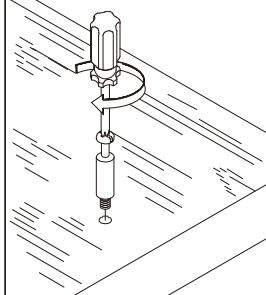
Utilisation de Camlocks

Étape 1

Connectez le mâle Camlock tel que dicté dans Les instructions de montage Utiliser un driver screwdriver.

1

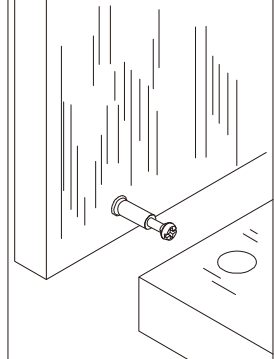
Ne pas trop serrer.
NE PAS SERRER EXCESSIVEMENT.



Étape 2

Poussez le camlock mâle Dans le trou d'entrée.

2

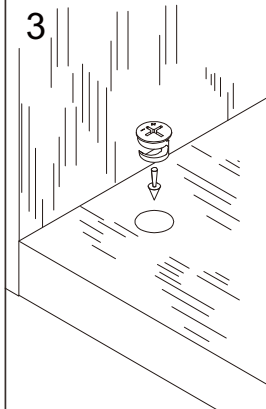


Étape 3

Insérer le femelle Camlock comme indiqué dans le Instruction.

Note: assurez-vous que le Flèche sur le haut de la Camlock pointe vers Le trou d'entrée pour la Mâle camlock.

3



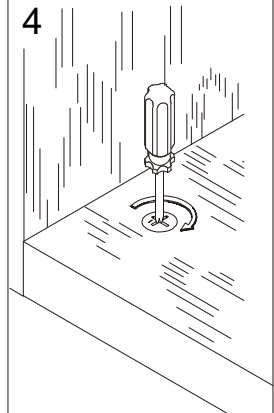
Étape 4

Tournez la femelle camlock Dans le sens horaire avec un Tournevis.

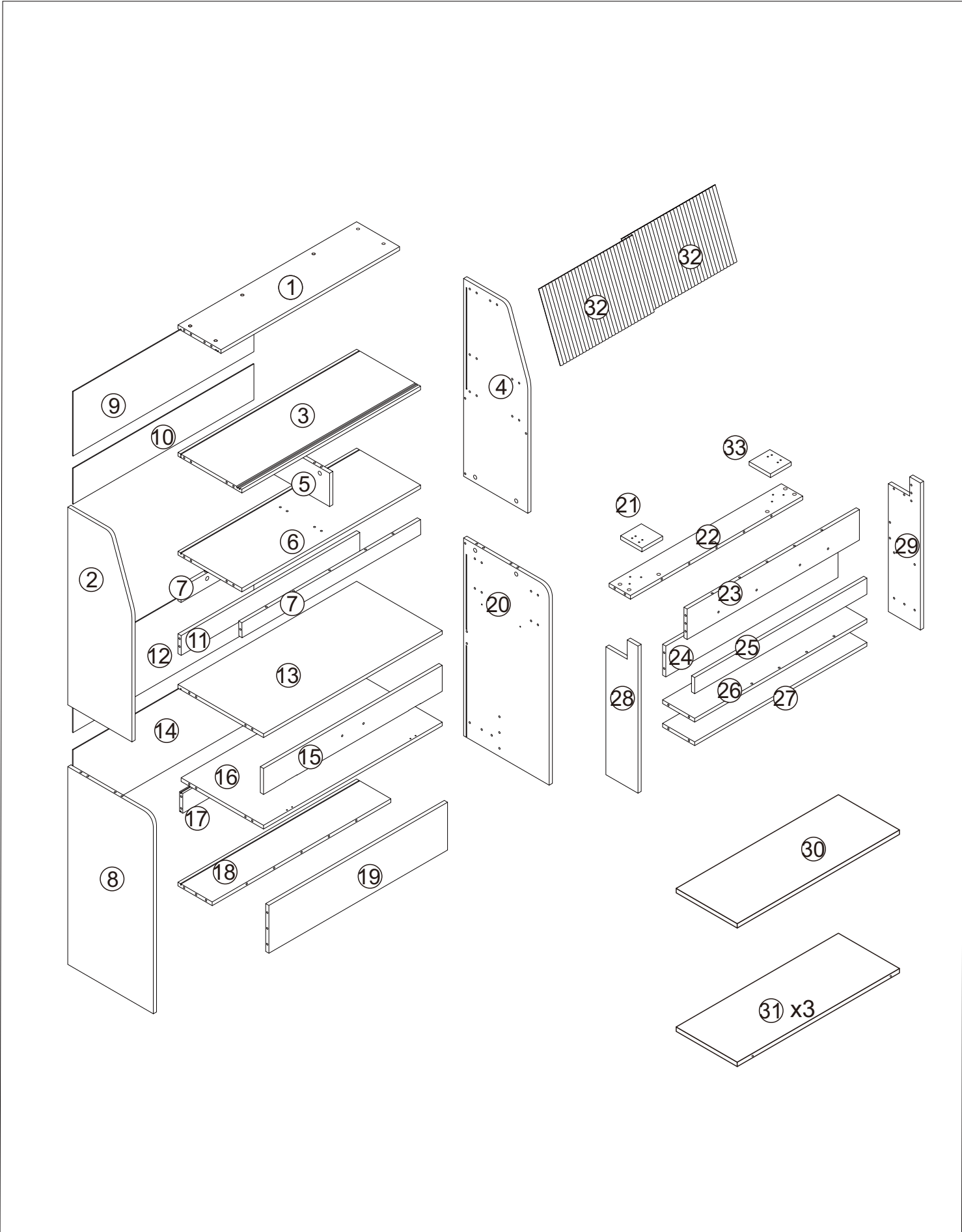
Vous devriez sentir un clic Lorsque le camlock est Verrouillé en place.

Le joint est maintenant sécurisé.

4

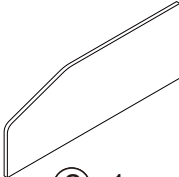

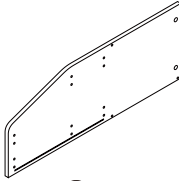
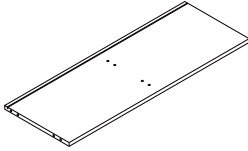
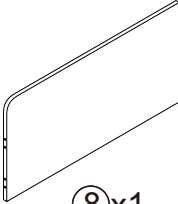
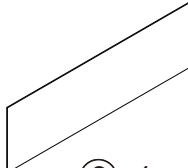
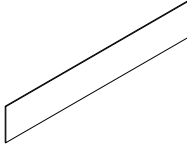
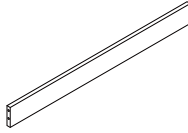
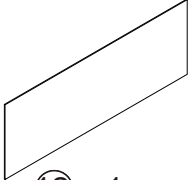
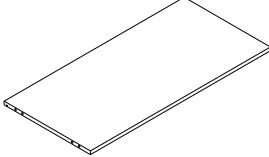
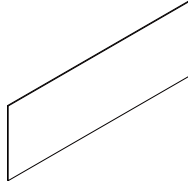
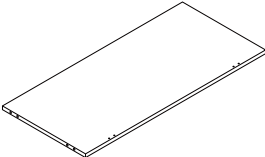

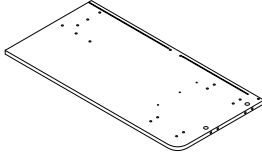
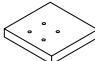
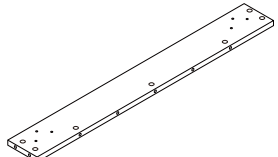
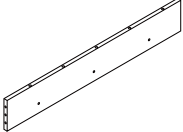
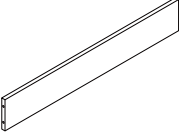
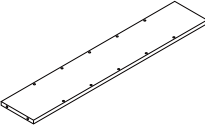



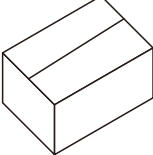


Assembly Instructions / Instructions de montage



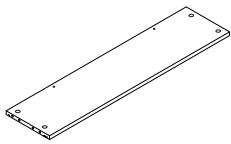
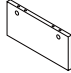
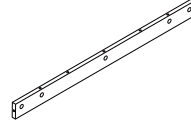
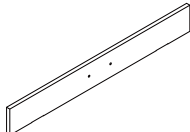
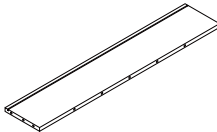
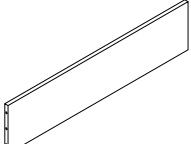
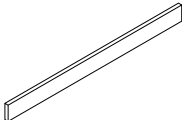
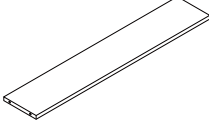
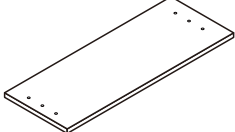
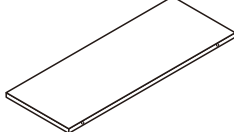
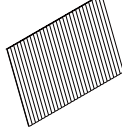
ASSEMBLY INSTRUCTIONS INSTRUCTIONS DE MONTAGE

CARTON CONTENT/CONTENU DU CARTON

 ② x1	 ③ x1	 ④ x1	 ⑥ x1
 ⑧ x1	 ⑨ x1	 ⑩ x1	 ⑪ x1
 ⑫ x1	 ⑬ x1	 ⑭ x1	 ⑯ x1
 ⑰ x1	 ⑳ x1	 ㉑ x1	 ㉒ x1
 ㉓ x1	 ㉔ x1	 ㉖ x1	 ㉘ x1
 ㉙ x1	 ㉛ x1	 Hardware	

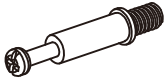




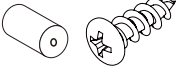

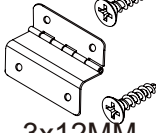
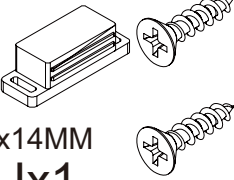
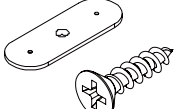
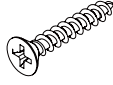
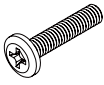
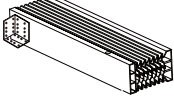
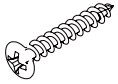
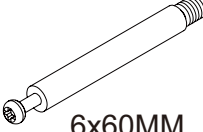

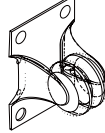

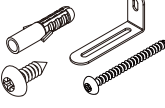

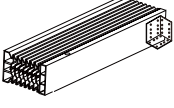

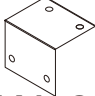
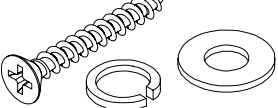


ASSEMBLY INSTRUCTIONS INSTRUCTIONS DE MONTAGE

CARTON CONTENT/CONTENU DU CARTON

 ① x1	 ⑤ x1	 ⑦ x2	 ⑮ x1
 ⑱ x1	 ⑲ x1	 ⑳ x1	 ㉗ x1
 ㉓ x1	 ㉔ x3	 ㉕ x2	

ASSEMBLY INSTRUCTIONS INSTRUCTIONS DE MONTAGE






CARTON CONTENT/CONTENU DU CARTON

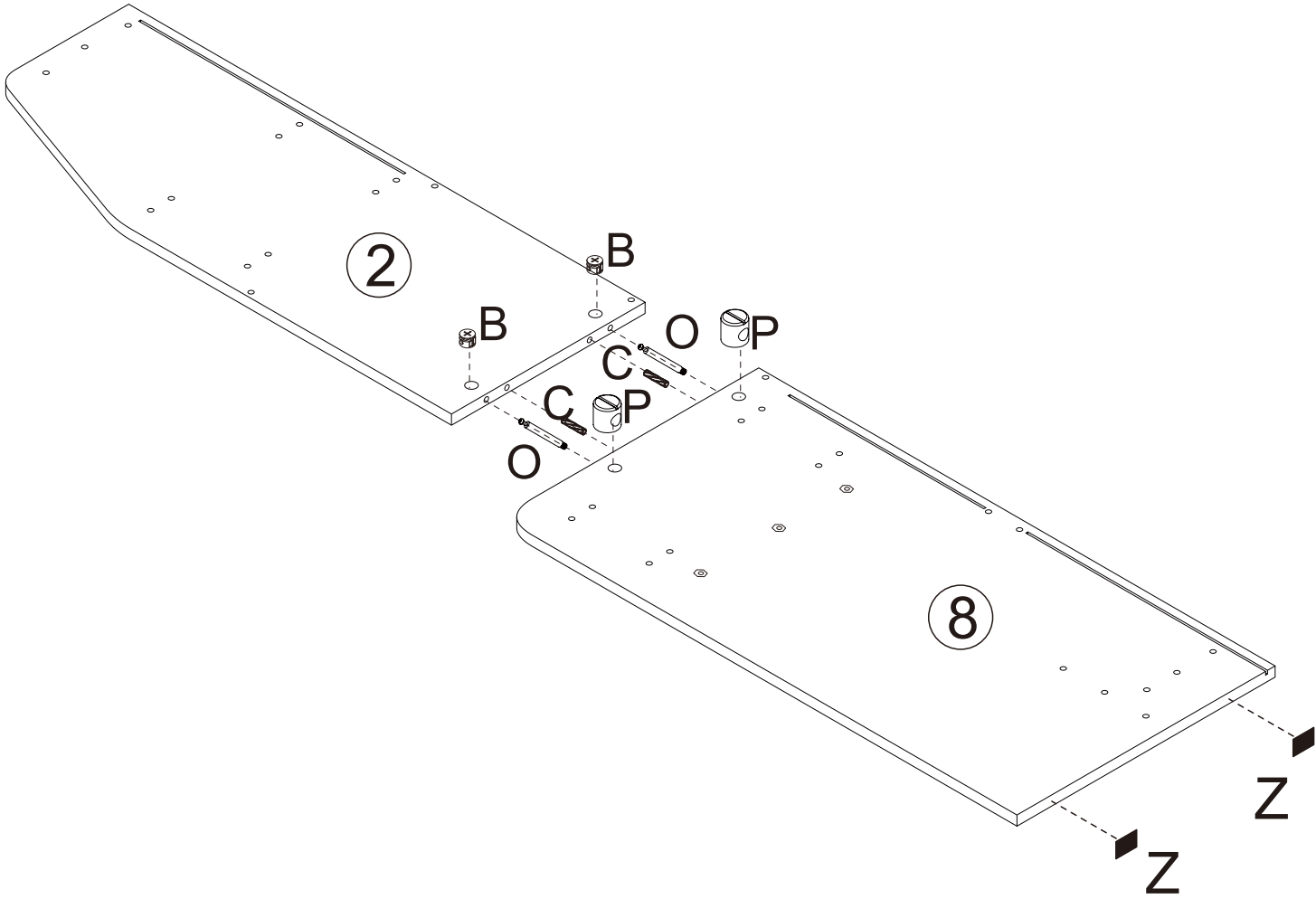
 Ax80	 Bx84	 6x30MM Cx48	 L=105MM Dx1
 L=72MM Ex2	 4x25MM Fx4	 4pcs 4pcs 4x8MM 4x16MM Gx6	 3x12MM Hx2
 3x14MM Ix1	 3x10MM Jx1	 4x30MM Kx8	 6x25MM Lx6
 Mx1	 4x25MM Nx6	 6x60MM Ox4	 10x10MM Px4
 Qx2	 4x12MM Rx32	 4x12MM 4x40MM Sx2	 Tx10
 Ux1	 5x20MM Vx6	 Wx2	 4x71MM 6x12MM Xx4
 6x16MM Yx8	 20x12MM Zx4		

Assembly Instructions / Instructions de montage

Step 1

Étape 1



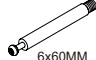


 Bx2	 6x30MM Cx2
 6x60MM Ox2	 10x10MM Px2
 20x12MM Zx2	

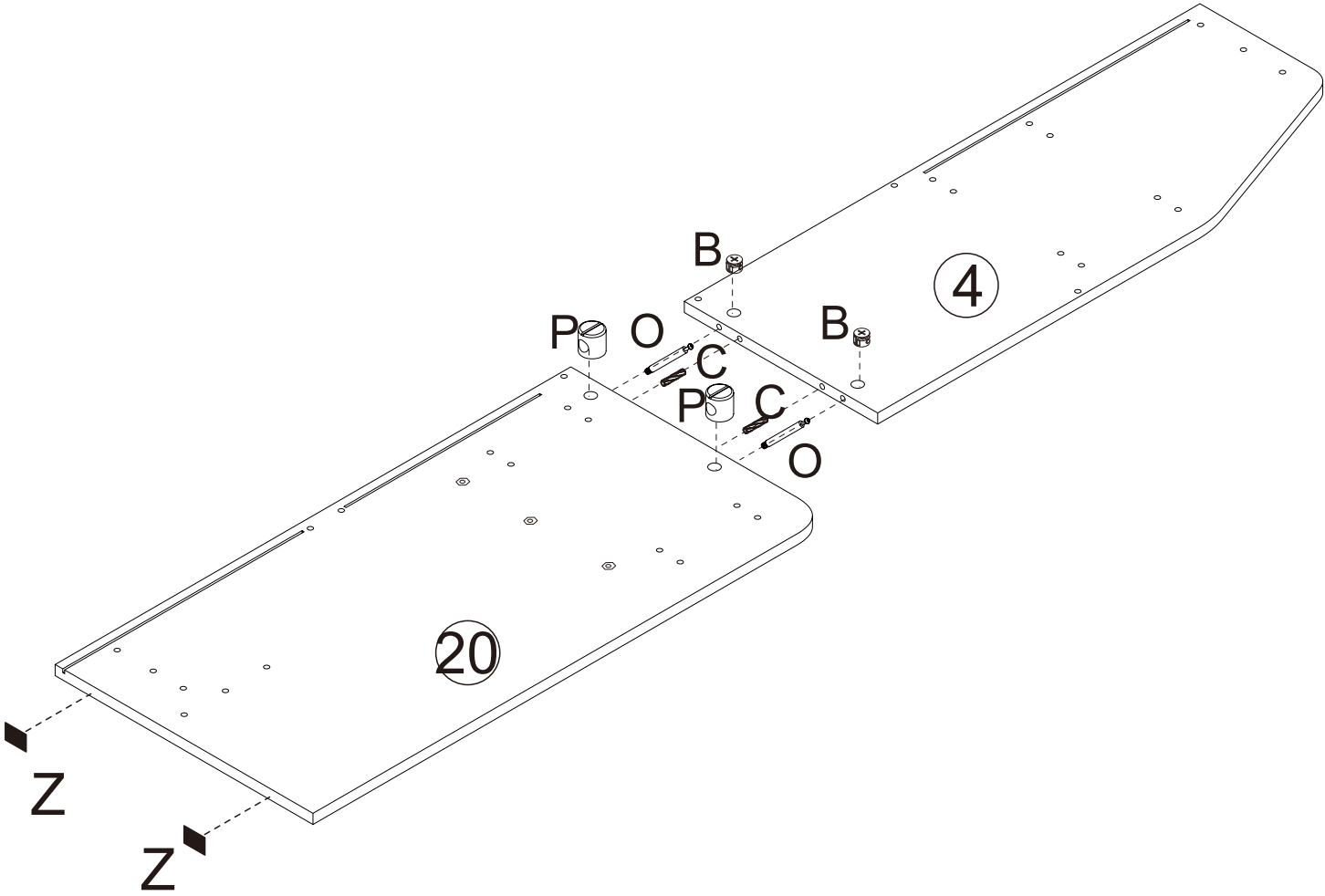


Assembly Instructions / Instructions de montage

Step 2

Étape 2

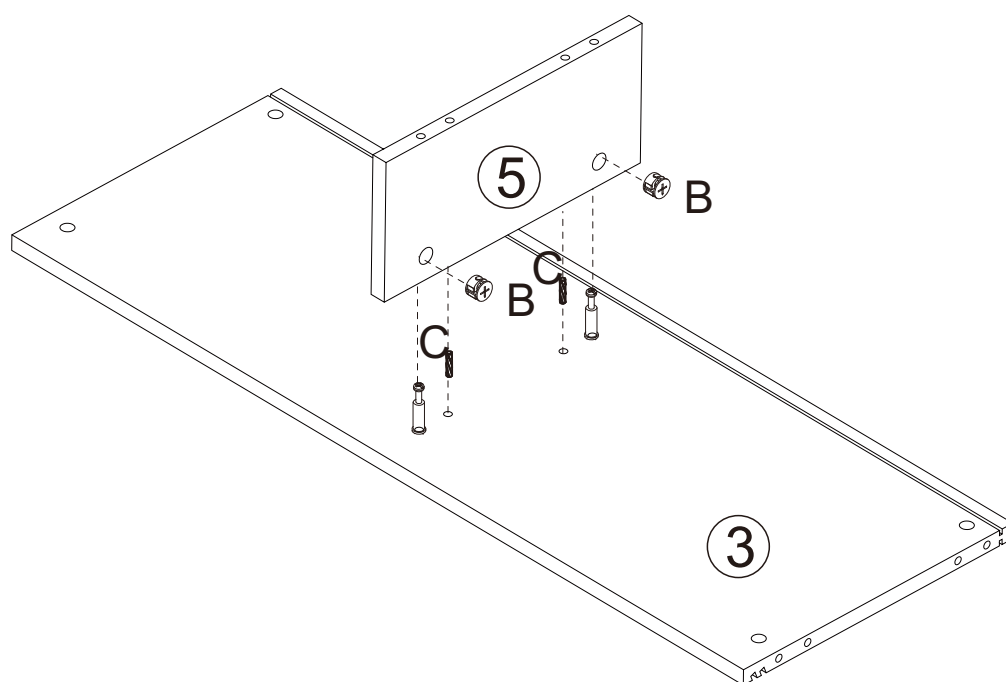
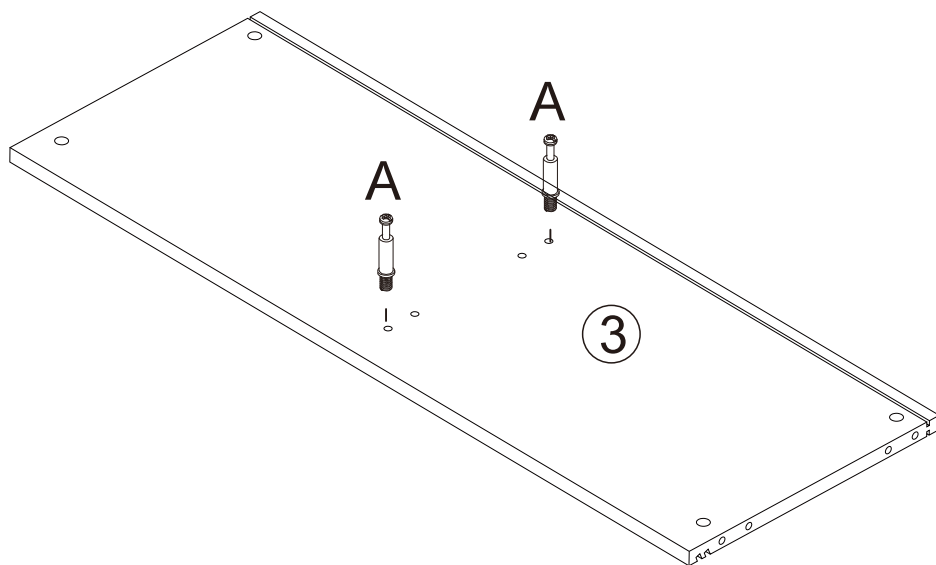
 Bx2	 6x30MM Cx2
 6x60MM Ox2	 10x10MM Px2
 20x12MM Zx2	



Assembly Instructions / Instructions de montage

Step 3

Étape 3

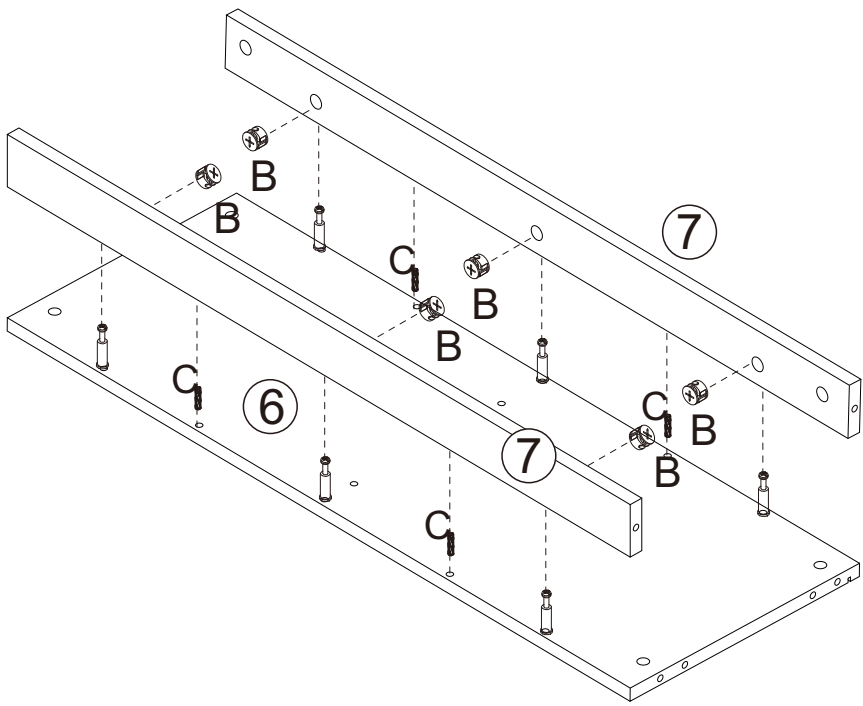
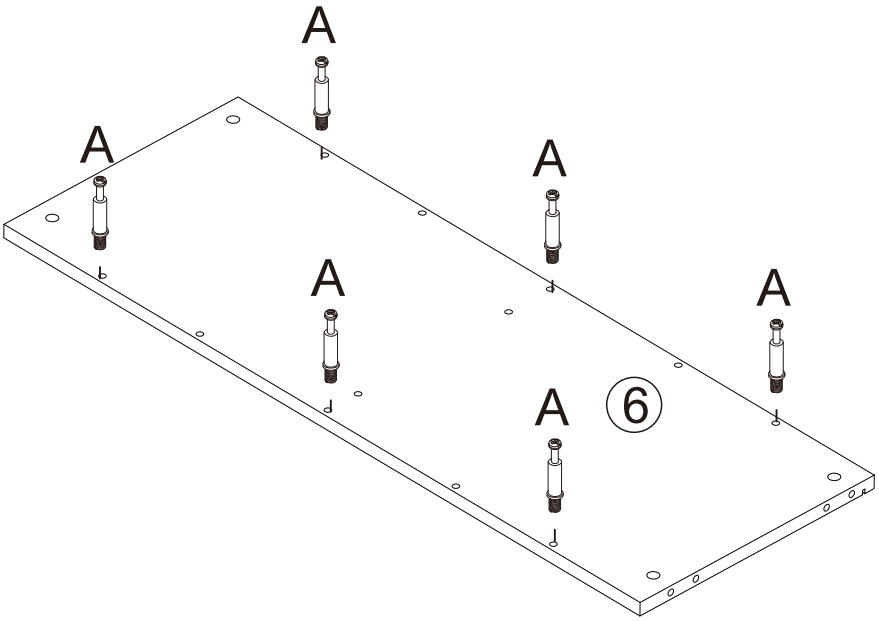


Assembly Instructions / Instructions de montage

Step 4

Étape 4



 Ax6	 Bx6	 6x30MM Cx4
---	--	--

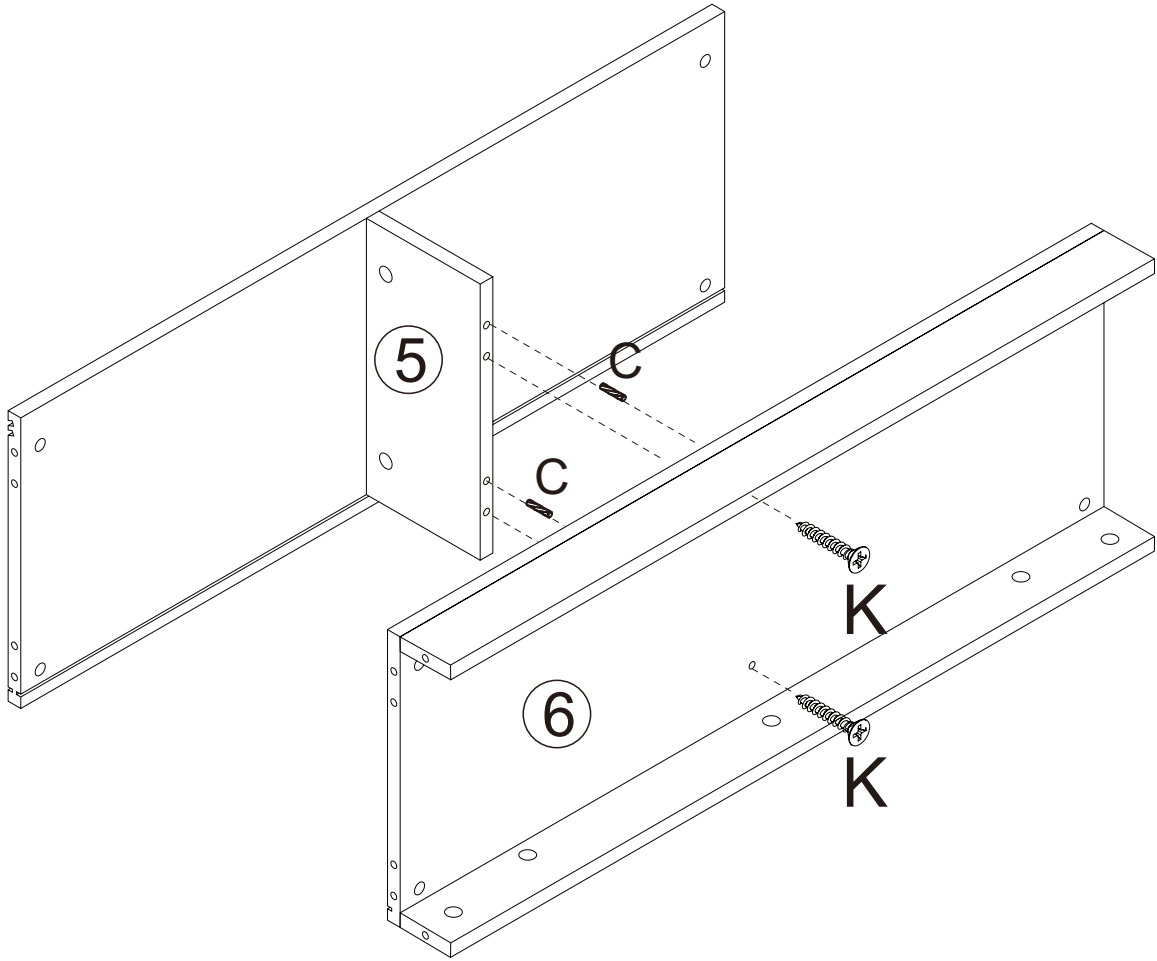


Assembly Instructions / Instructions de montage

Step 5

Étape 5




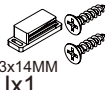
 6x30MM Cx2	 4x30MM Kx2
--	--

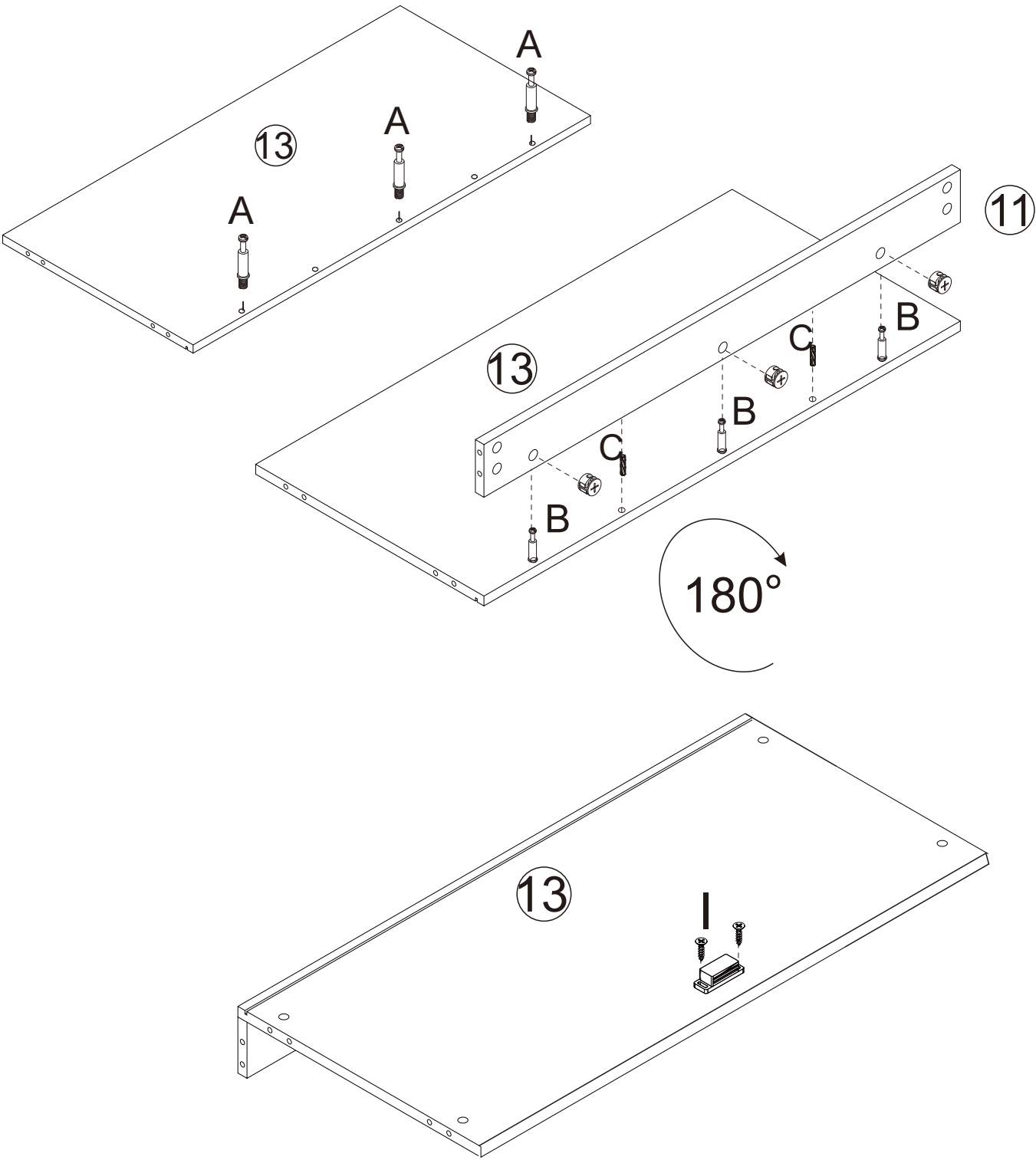


Assembly Instructions / Instructions de montage

Step 6

Étape 6

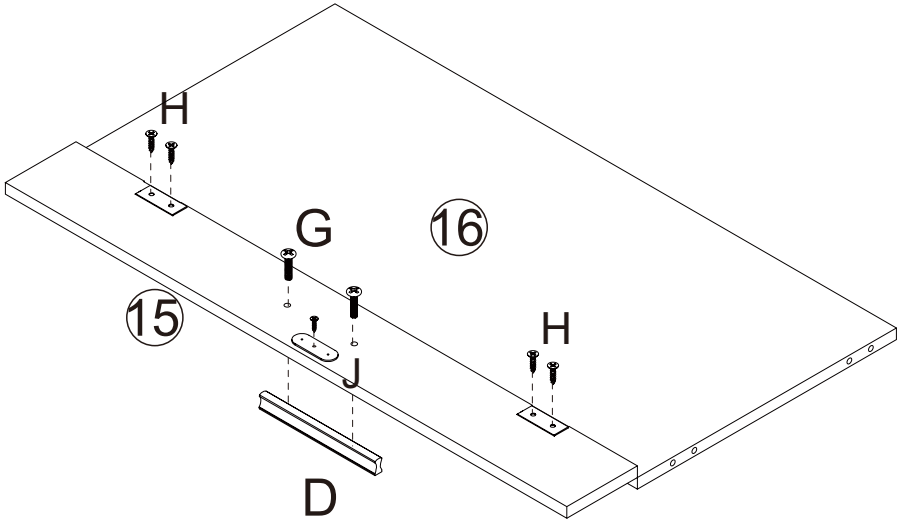
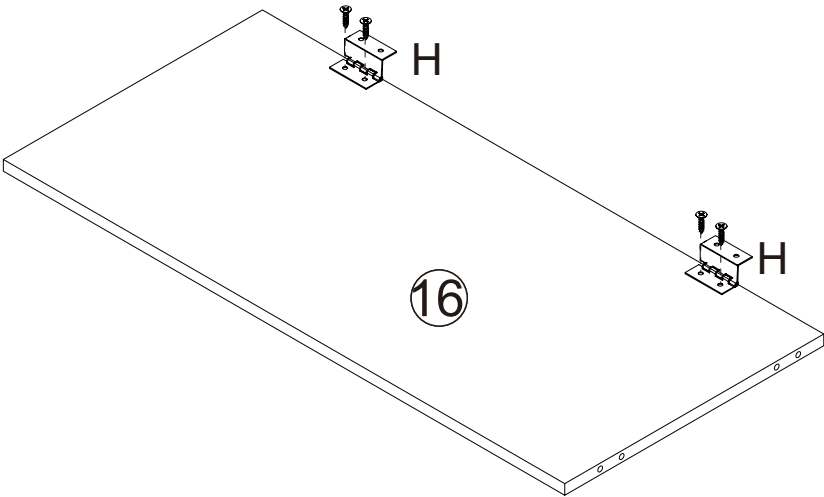
 Ax3	 Bx3	 6x30MM Cx2
 3x14MM Ix1		



Assembly Instructions / Instructions de montage

Step 7




Étape 7

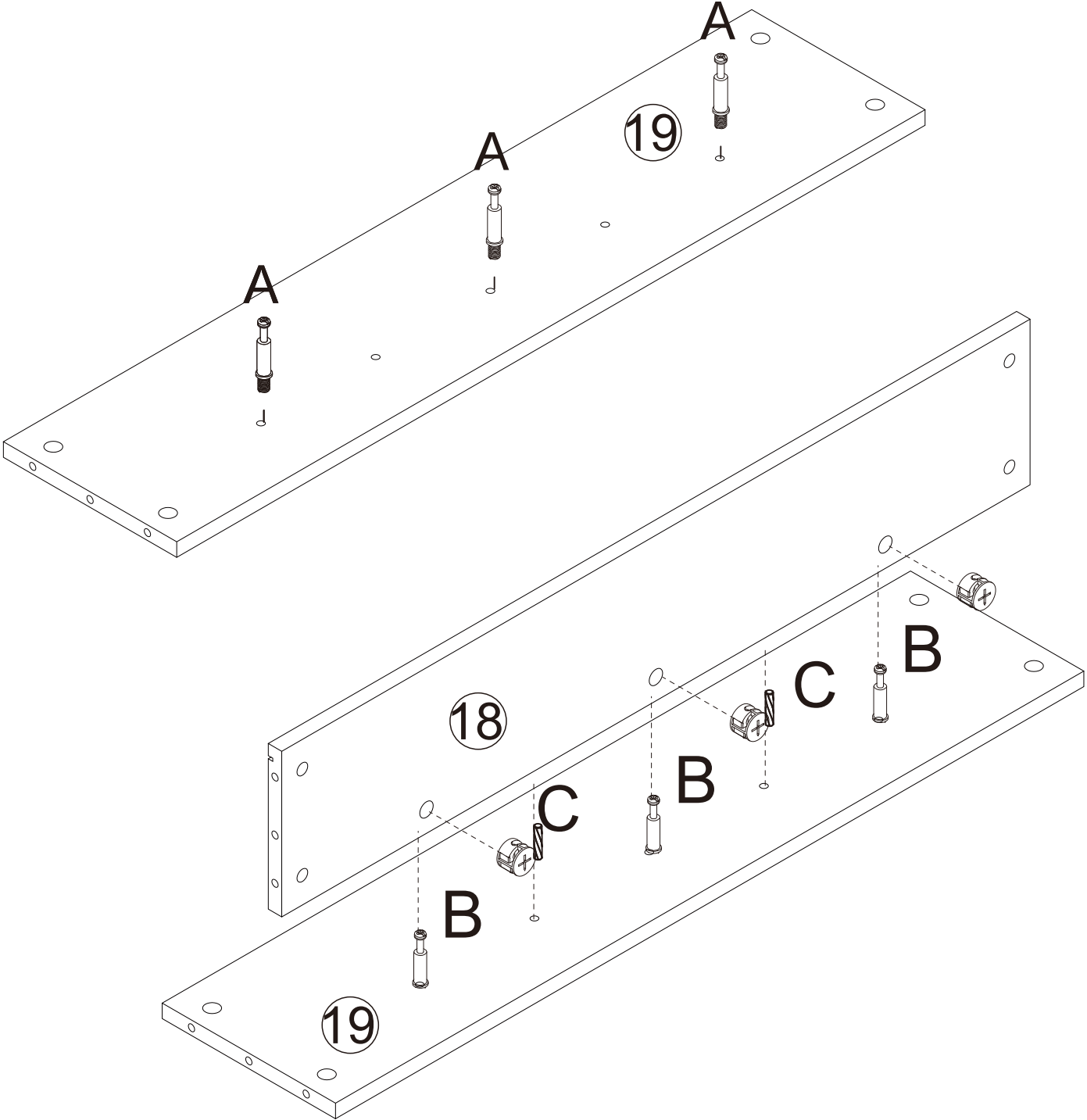


Assembly Instructions / Instructions de montage

Step 8

Étape 8

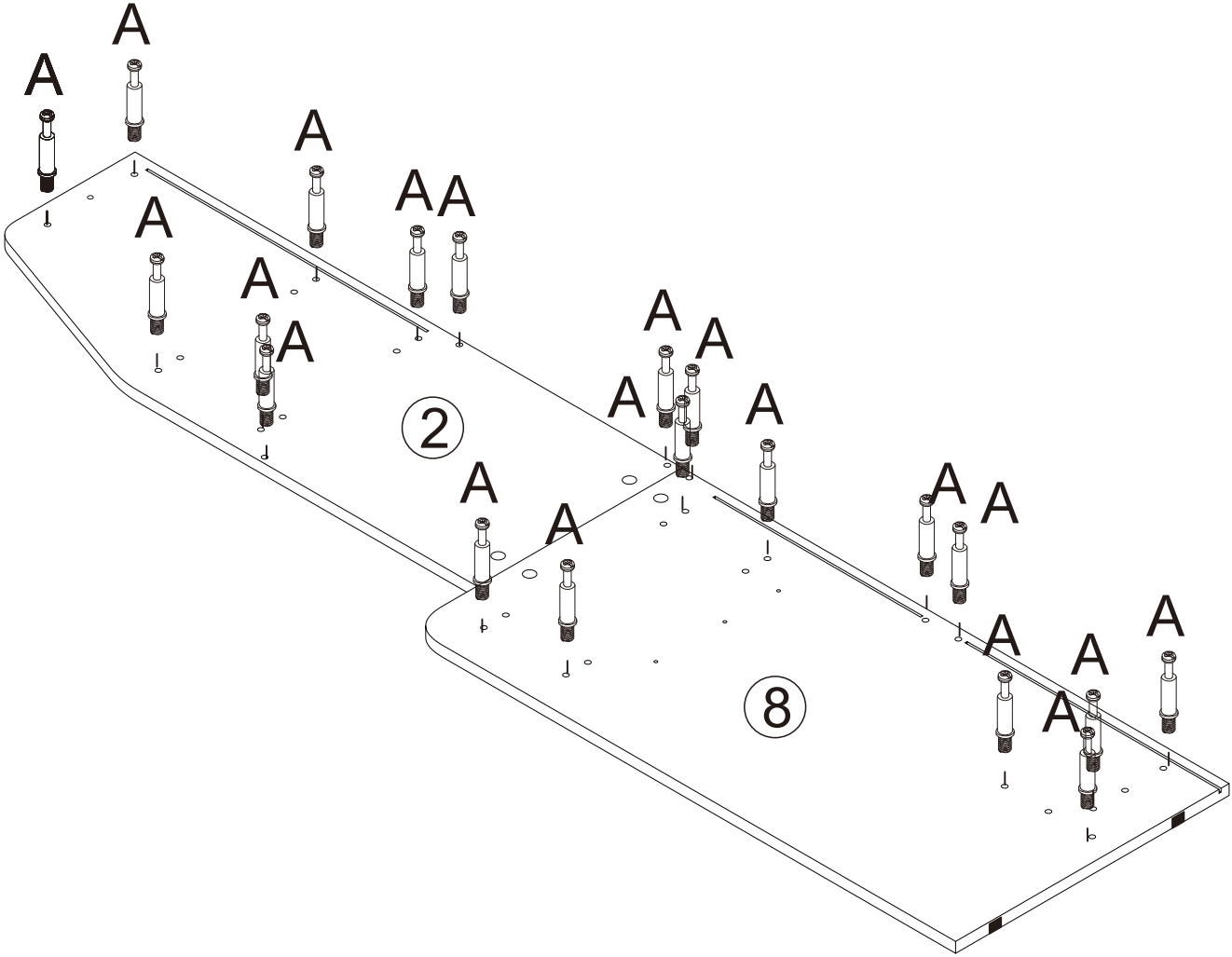
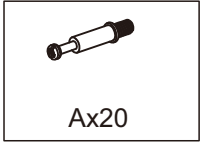
 Ax3	 Bx3	 6x30MM Cx2
---	--	--



Assembly Instructions / Instructions de montage

Step 9

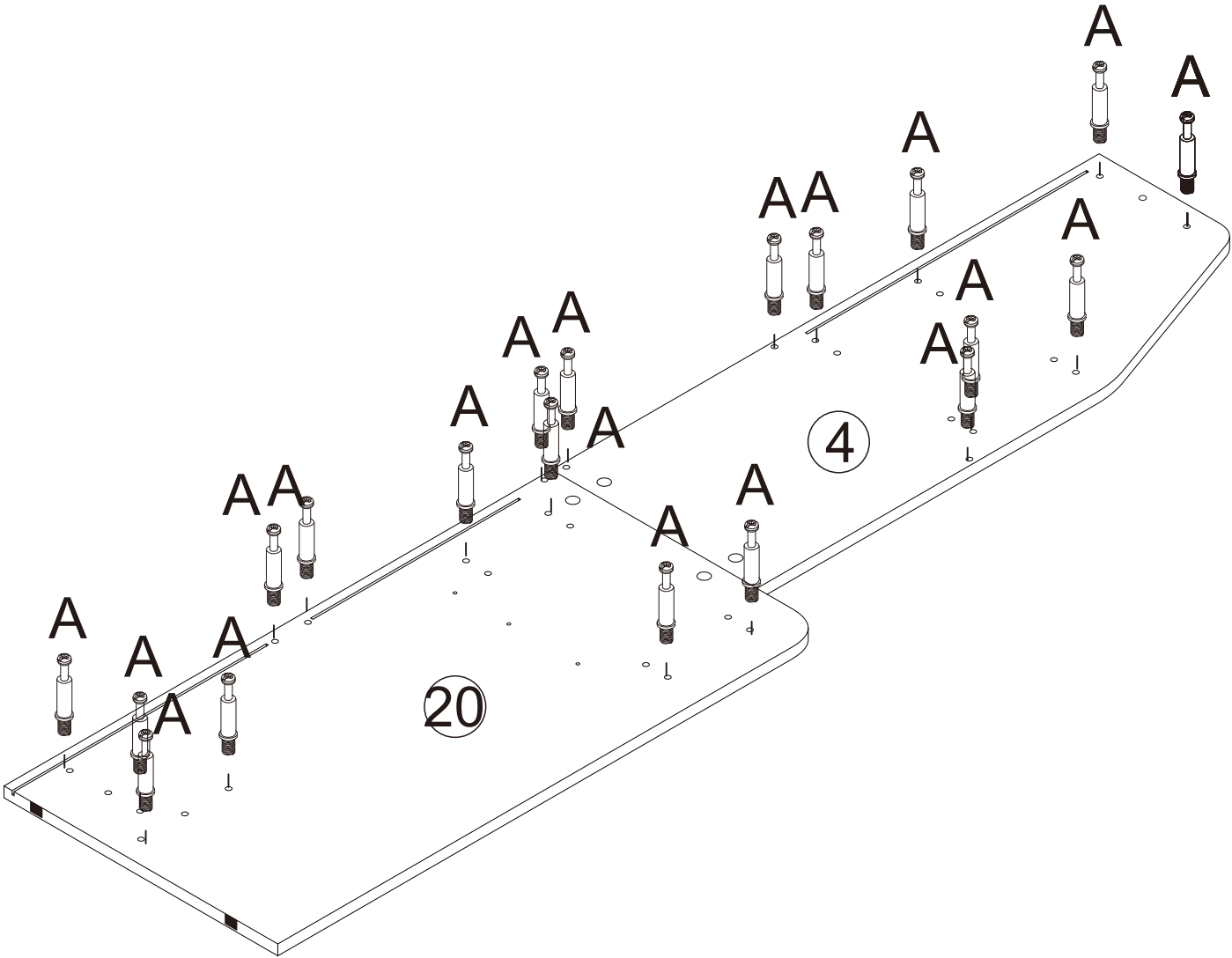
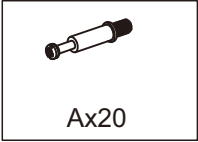
Étape 9



Assembly Instructions / Instructions de montage

Step 10



Étape 10

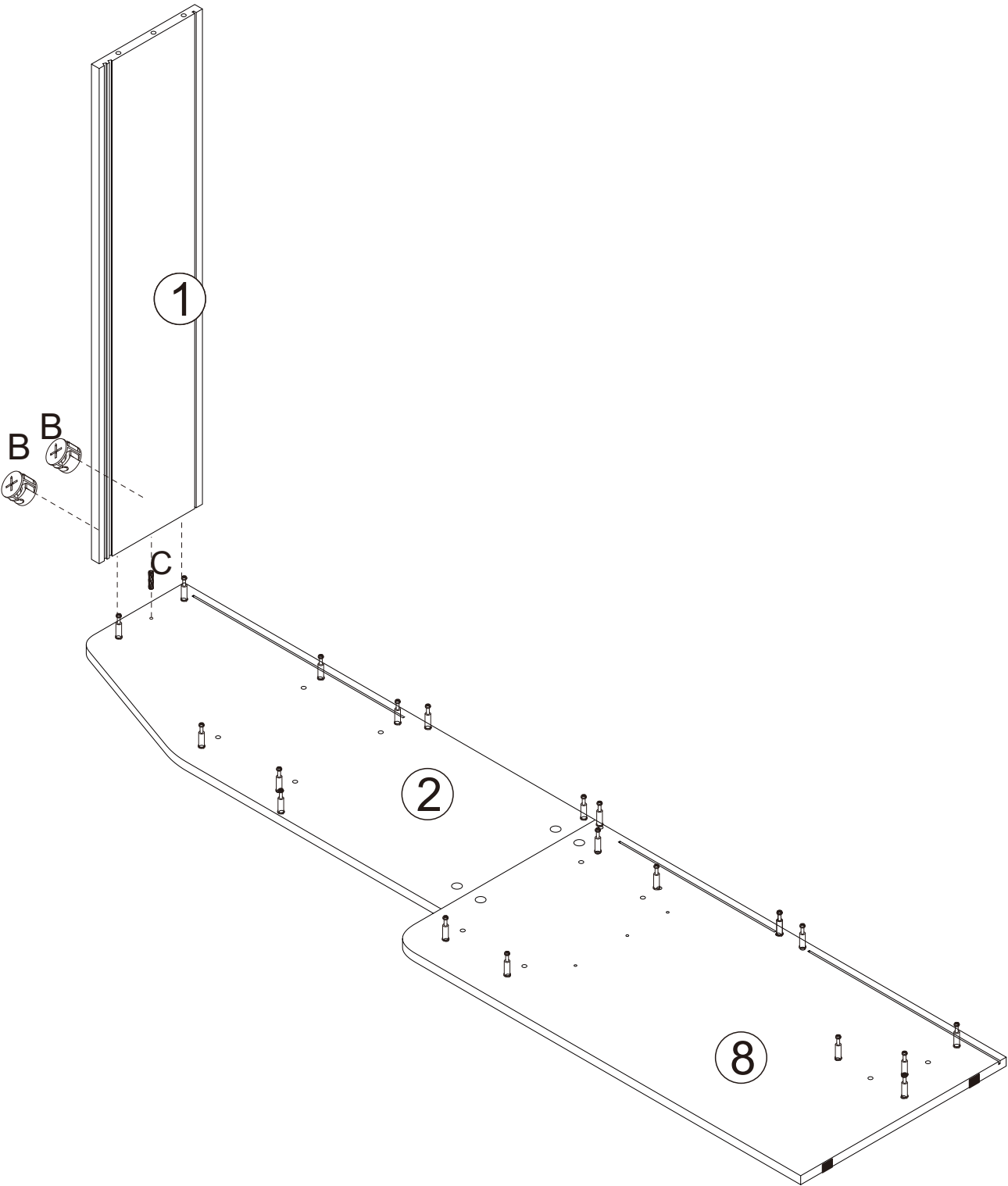


Assembly Instructions / Instructions de montage

Step 11

Étape 11



 Bx2	 6x30MM Cx1
--	--

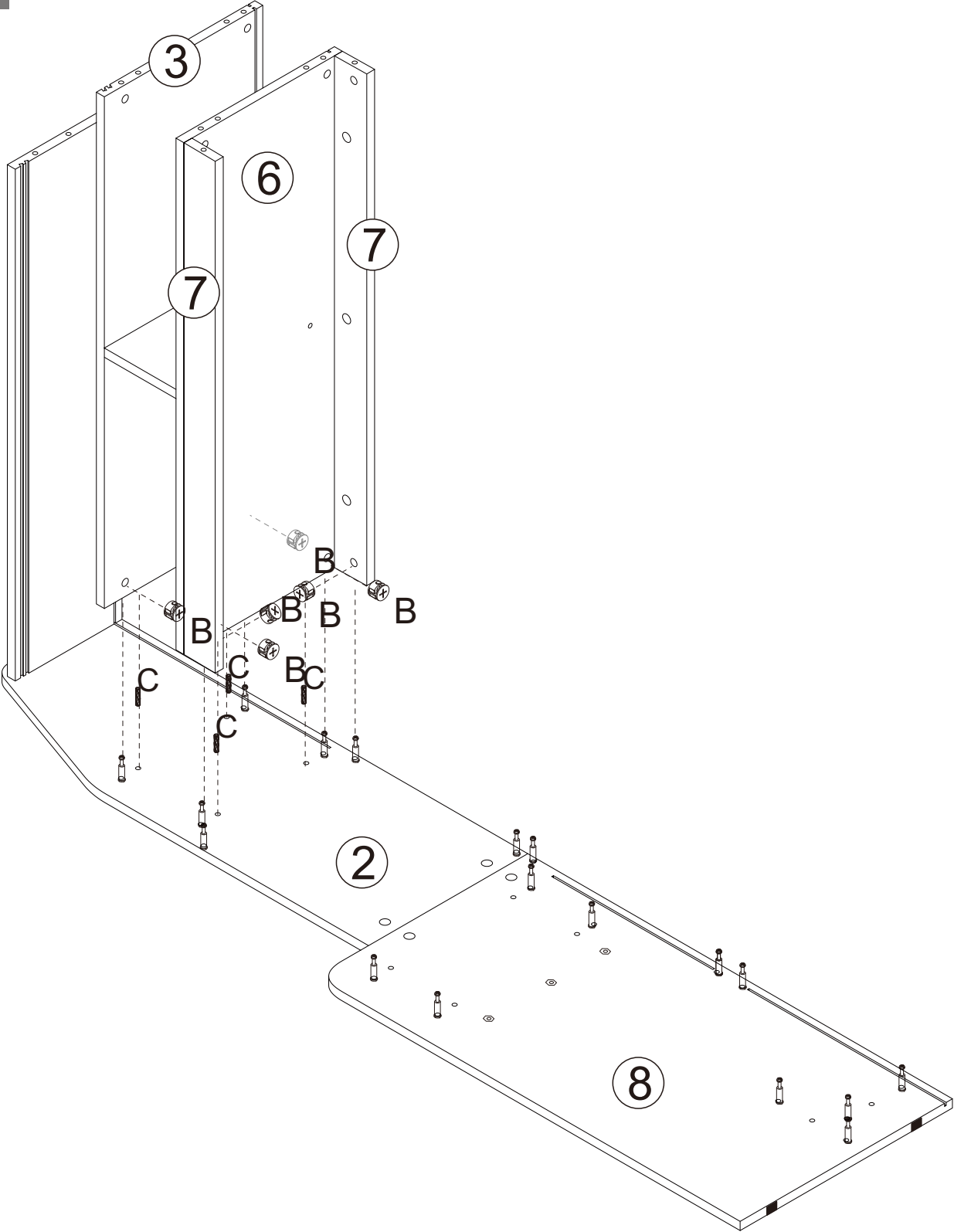


Assembly Instructions / Instructions de montage

Step 12

Étape 12



	
Bx6	6x30MM Cx4

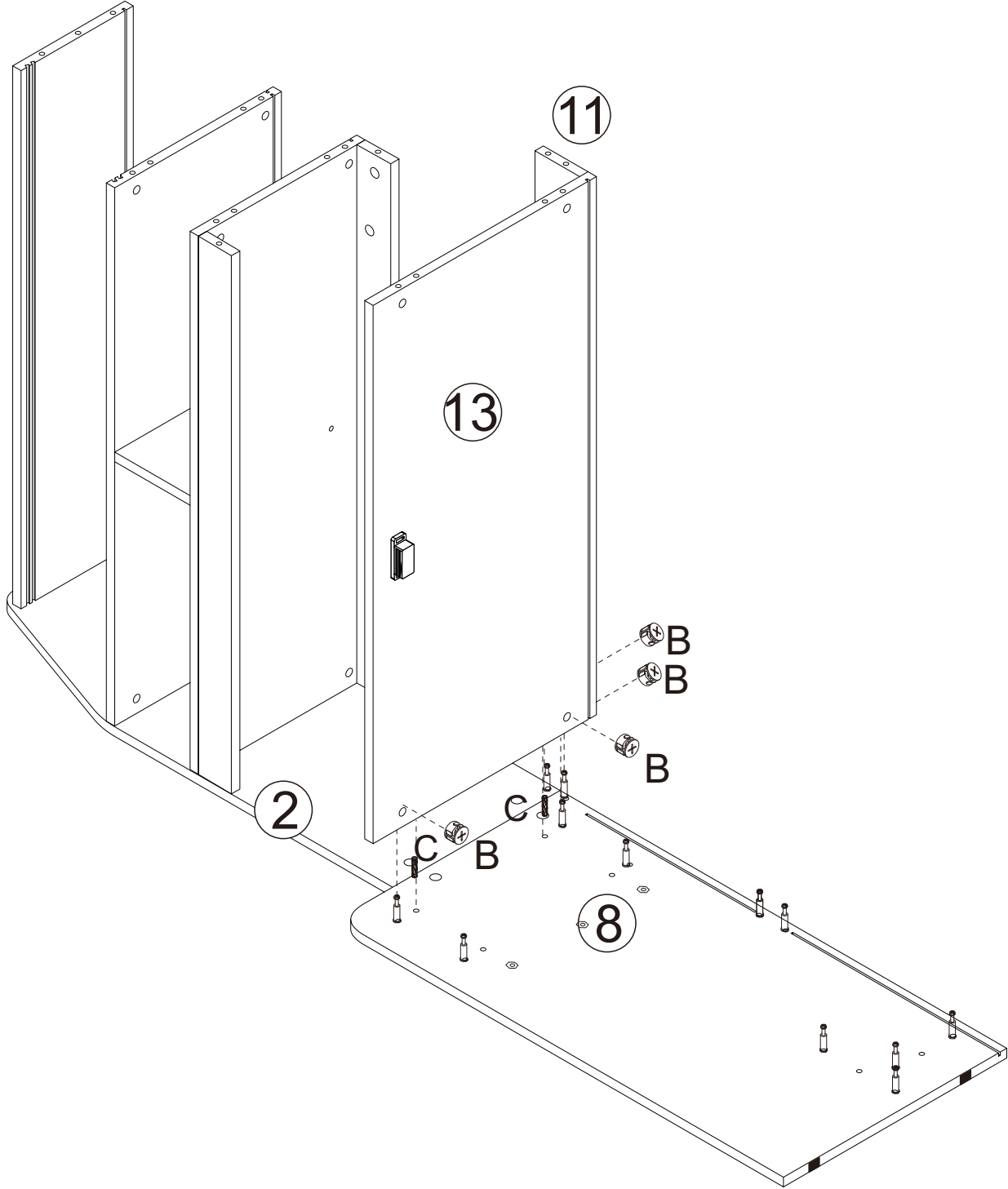


Assembly Instructions / Instructions de montage

Step 13

Étape 13



	
Bx4	6x30MM Cx2

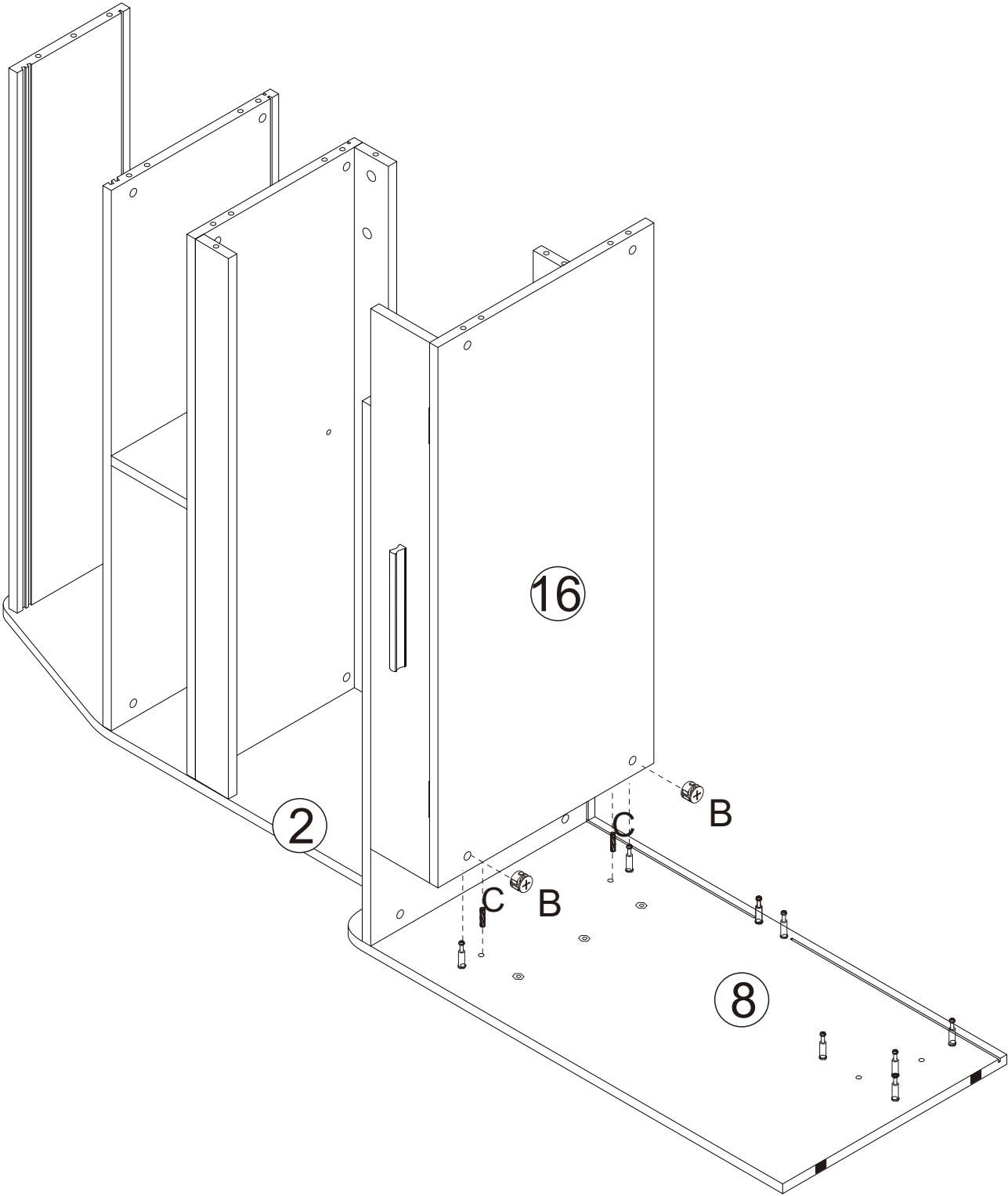


Assembly Instructions / Instructions de montage

Step 14

Étape 14



	
Bx2	6x30MM Cx2

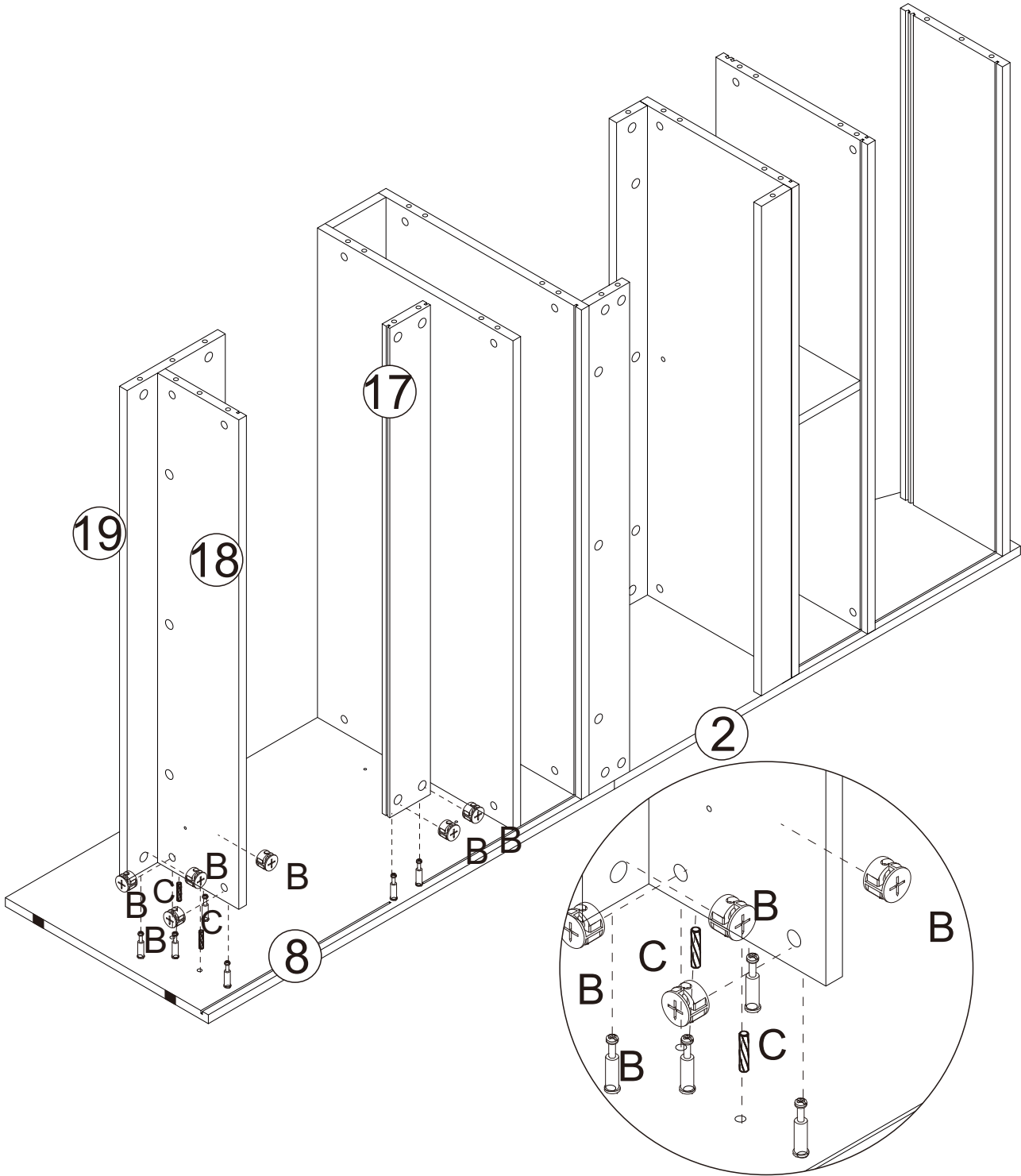


Assembly Instructions / Instructions de montage

Step 15

Étape 15

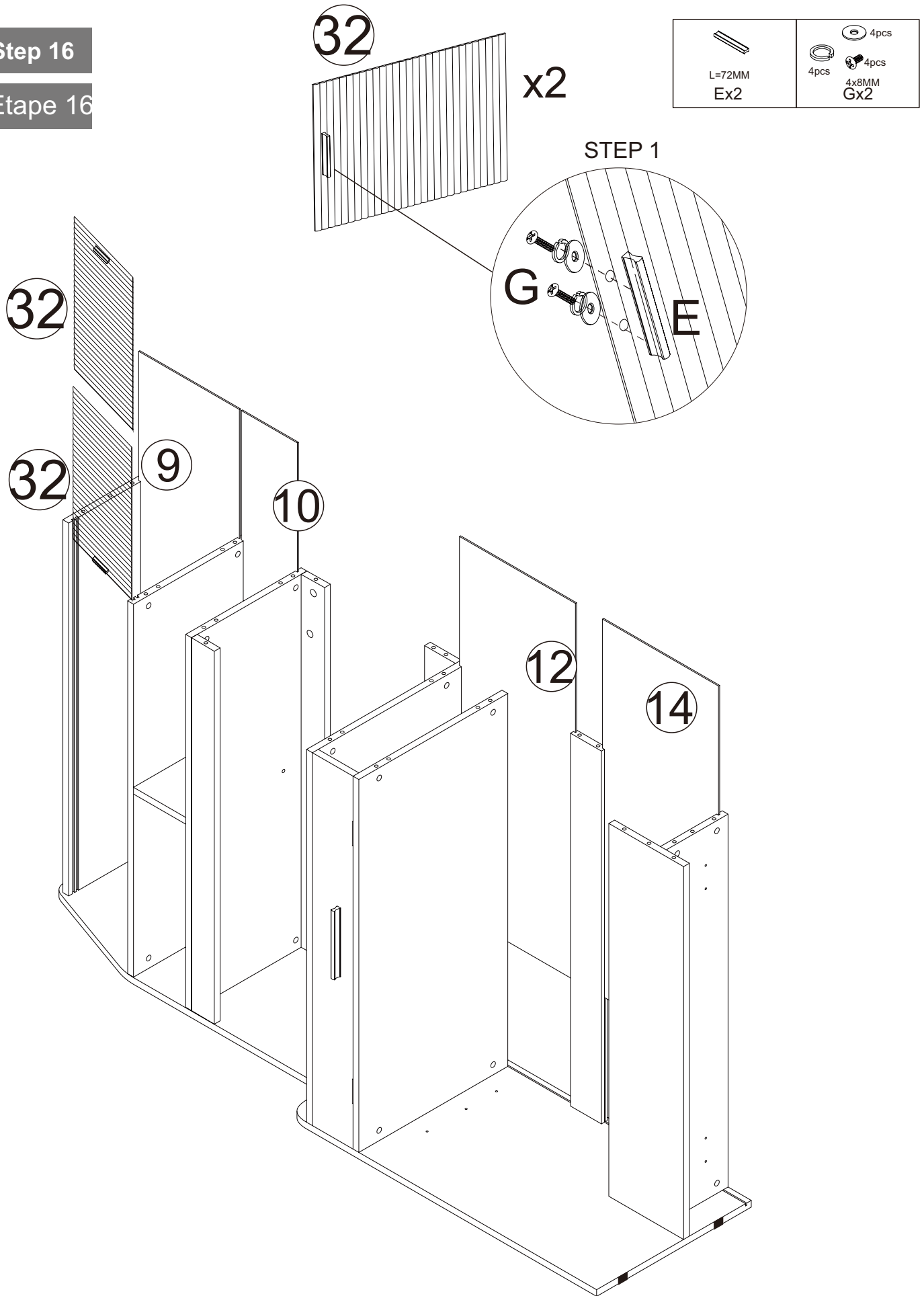
 Bx6	 6x30MM Cx2
--	--



Assembly Instructions / Instructions de montage

Step 16



Étape 16

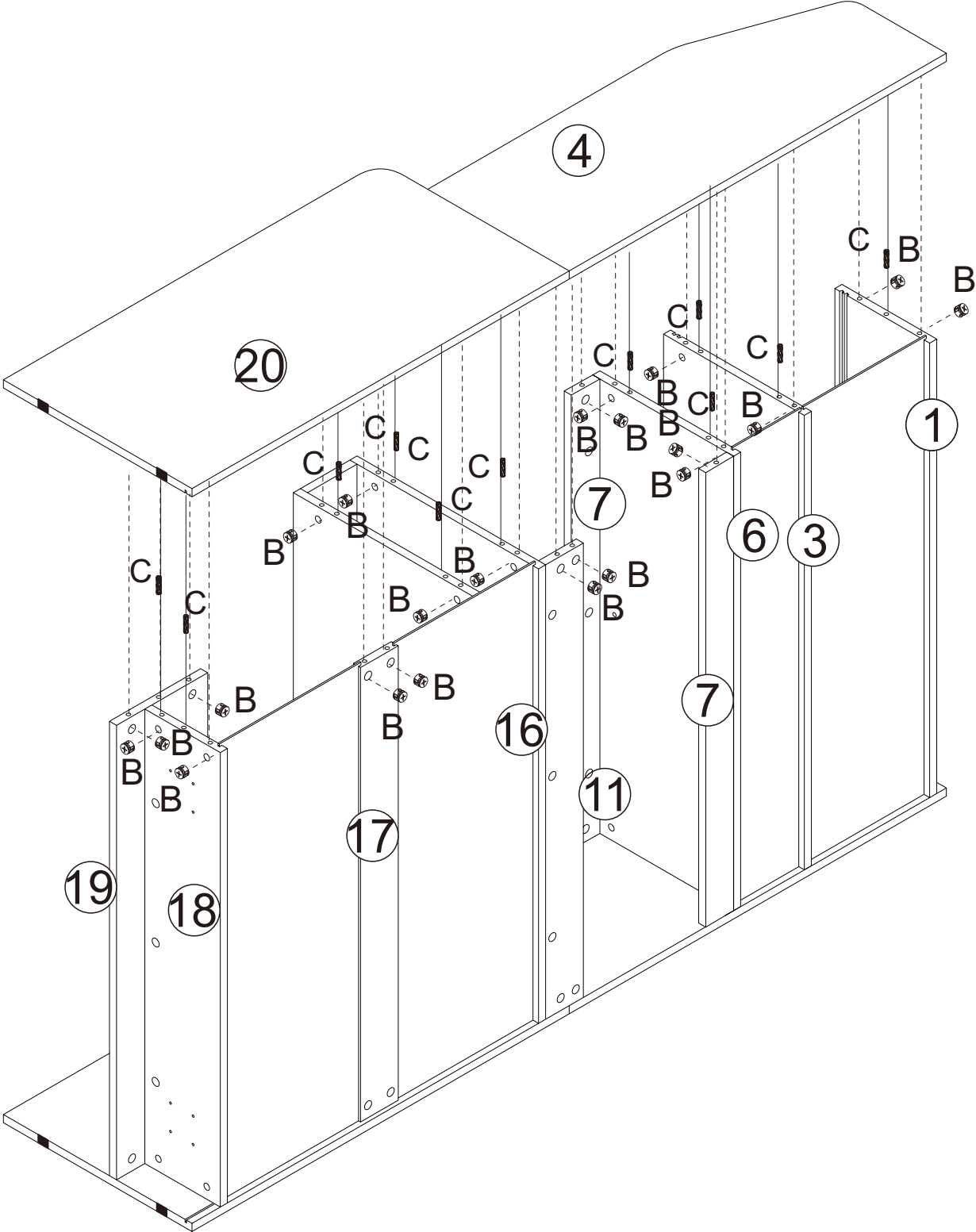


Assembly Instructions / Instructions de montage

Step 17

Étape 17

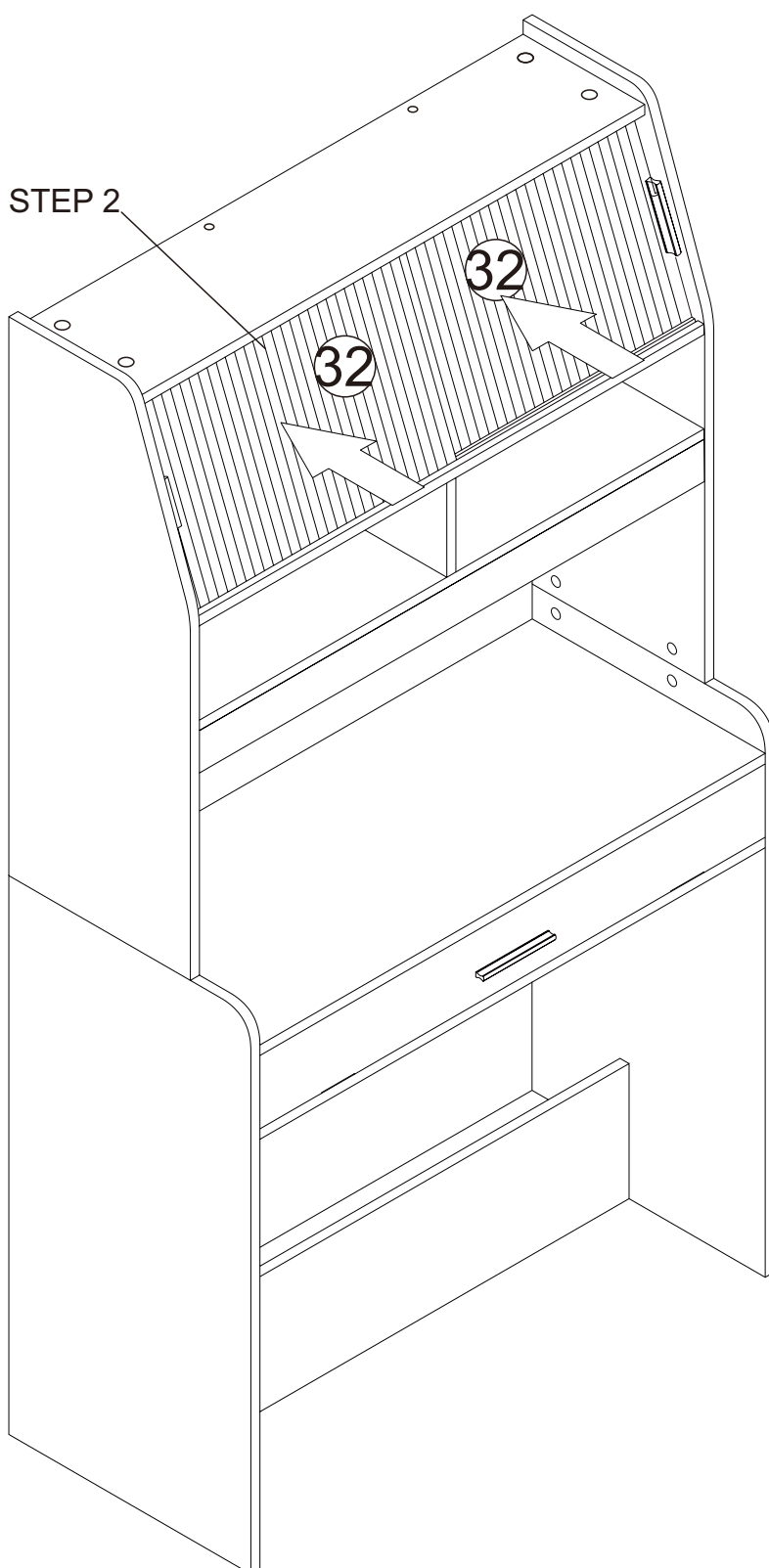
 Bx20	 6x30MM Cx11
---	---



Assembly Instructions / Instructions de montage

Step 18

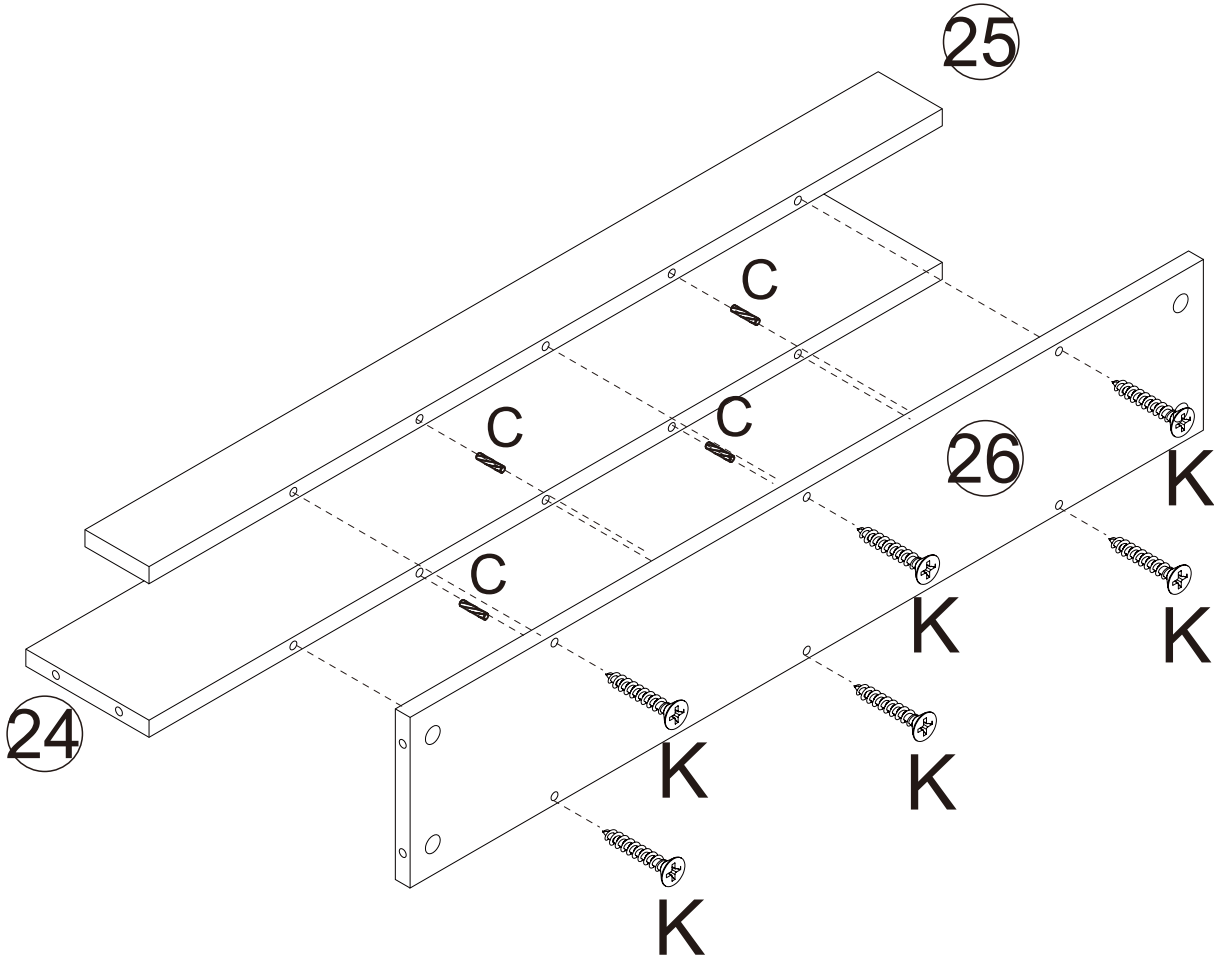
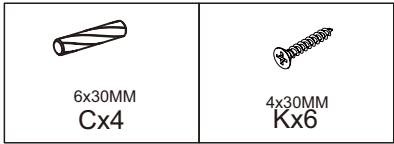
Étape 18



Assembly Instructions / Instructions de montage

Step 19

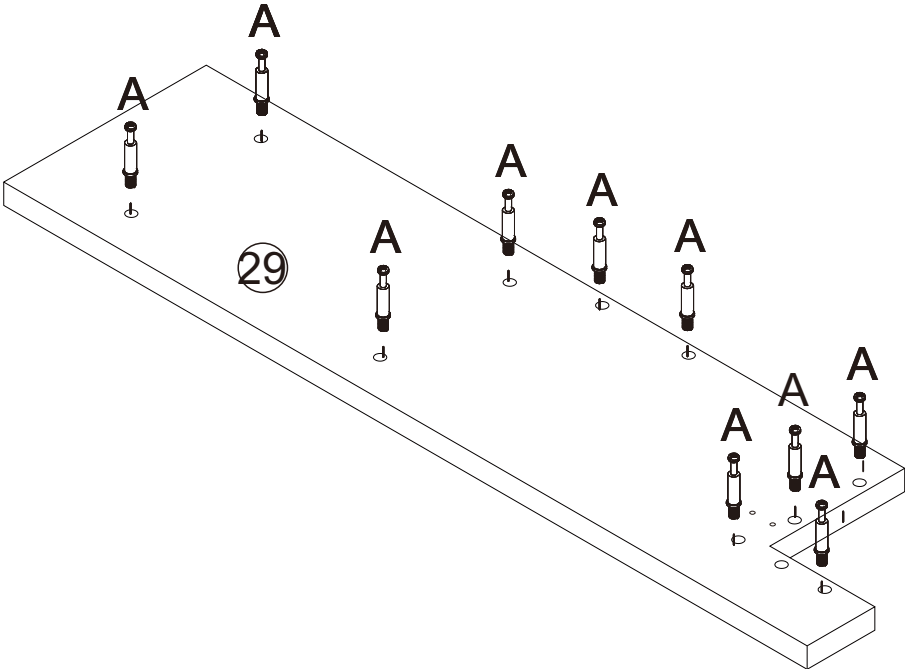
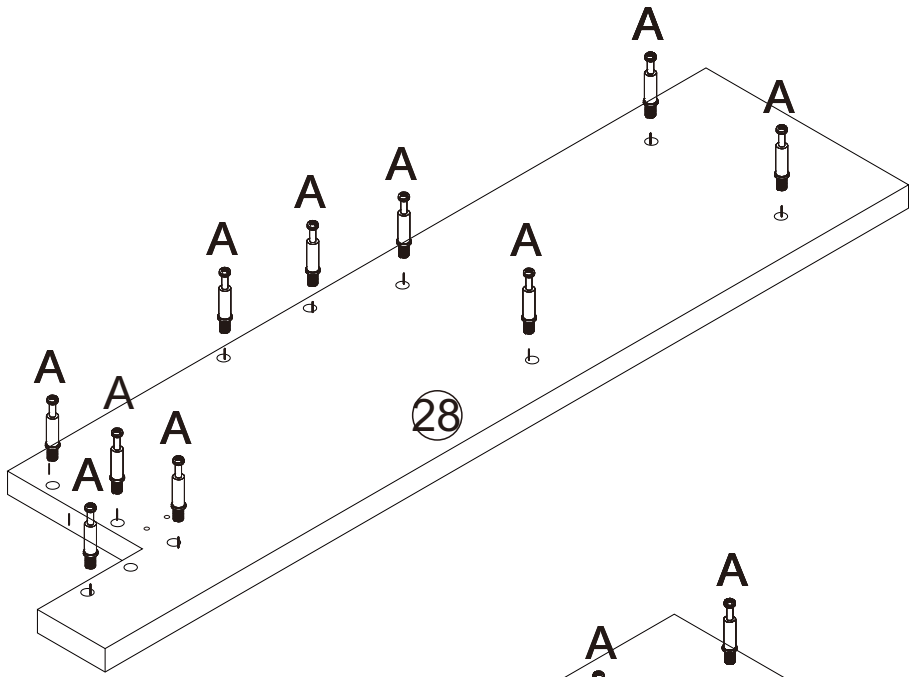
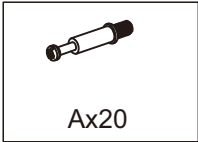
Étape 19



Assembly Instructions / Instructions de montage

Step 20

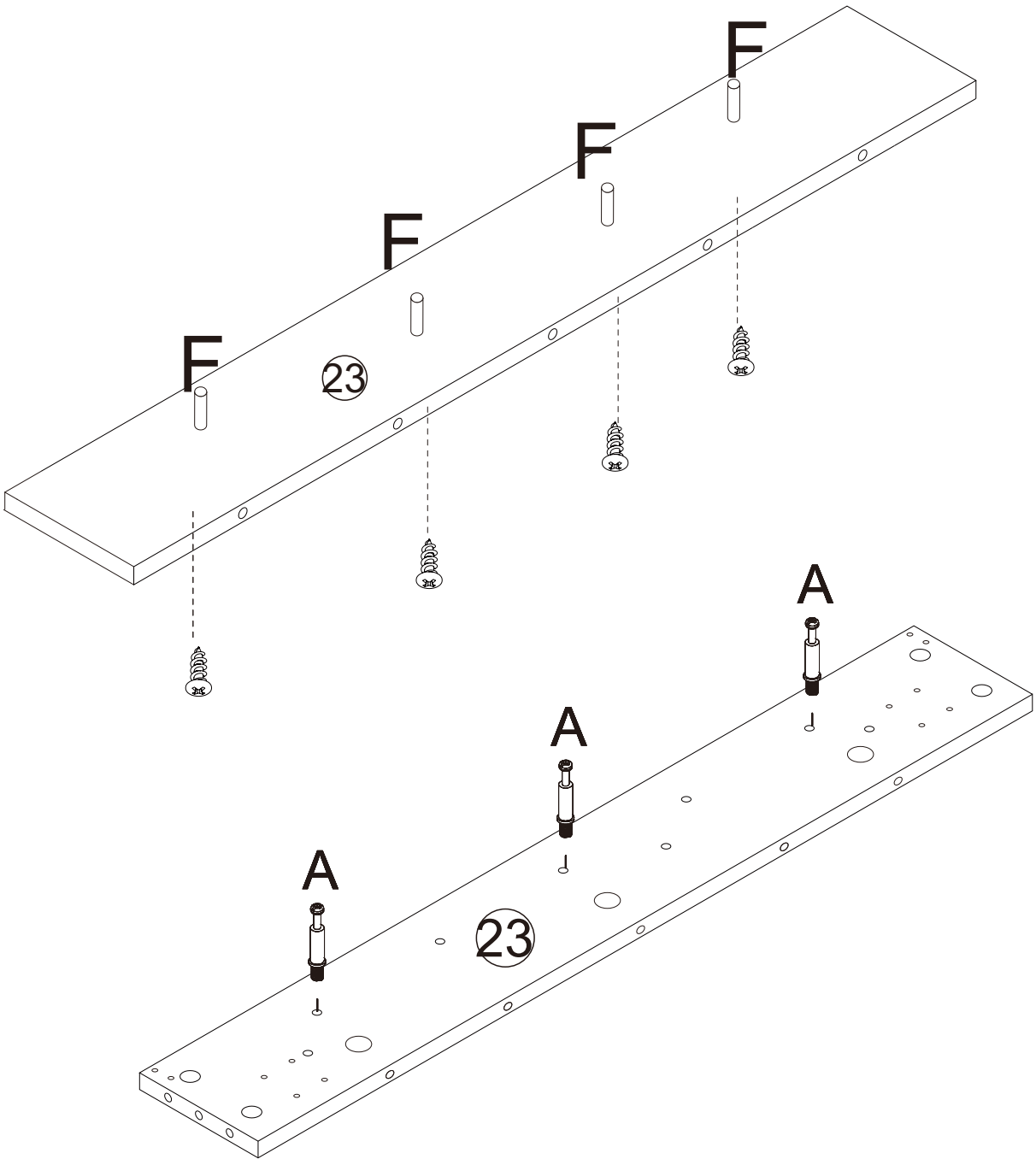
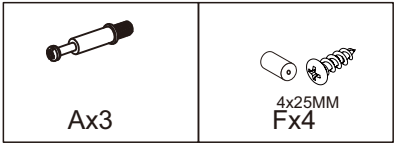
Étape 20



Assembly Instructions / Instructions de montage

Step 21

Étape 21

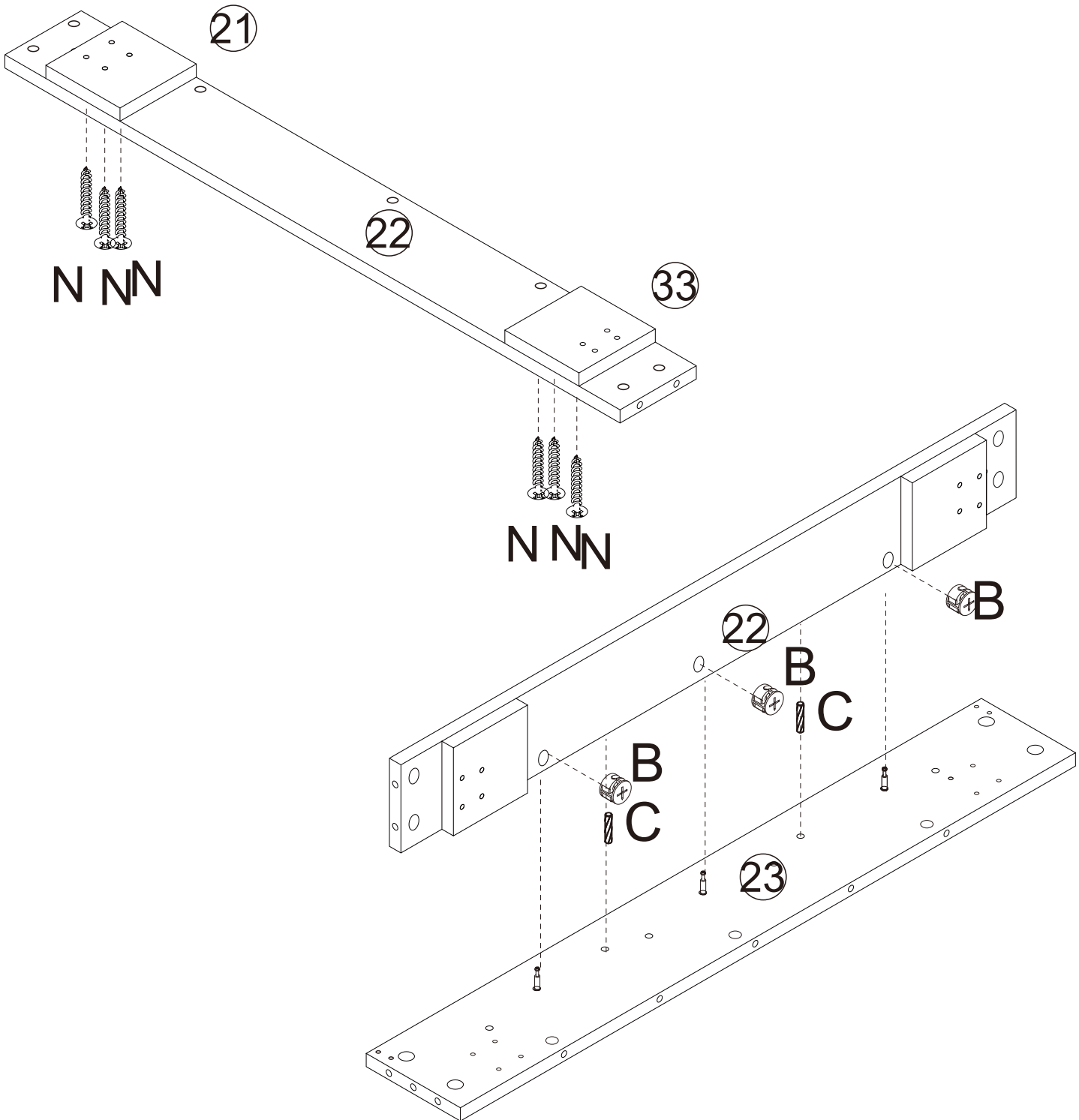


Assembly Instructions / Instructions de montage

Step 22



Étape 22

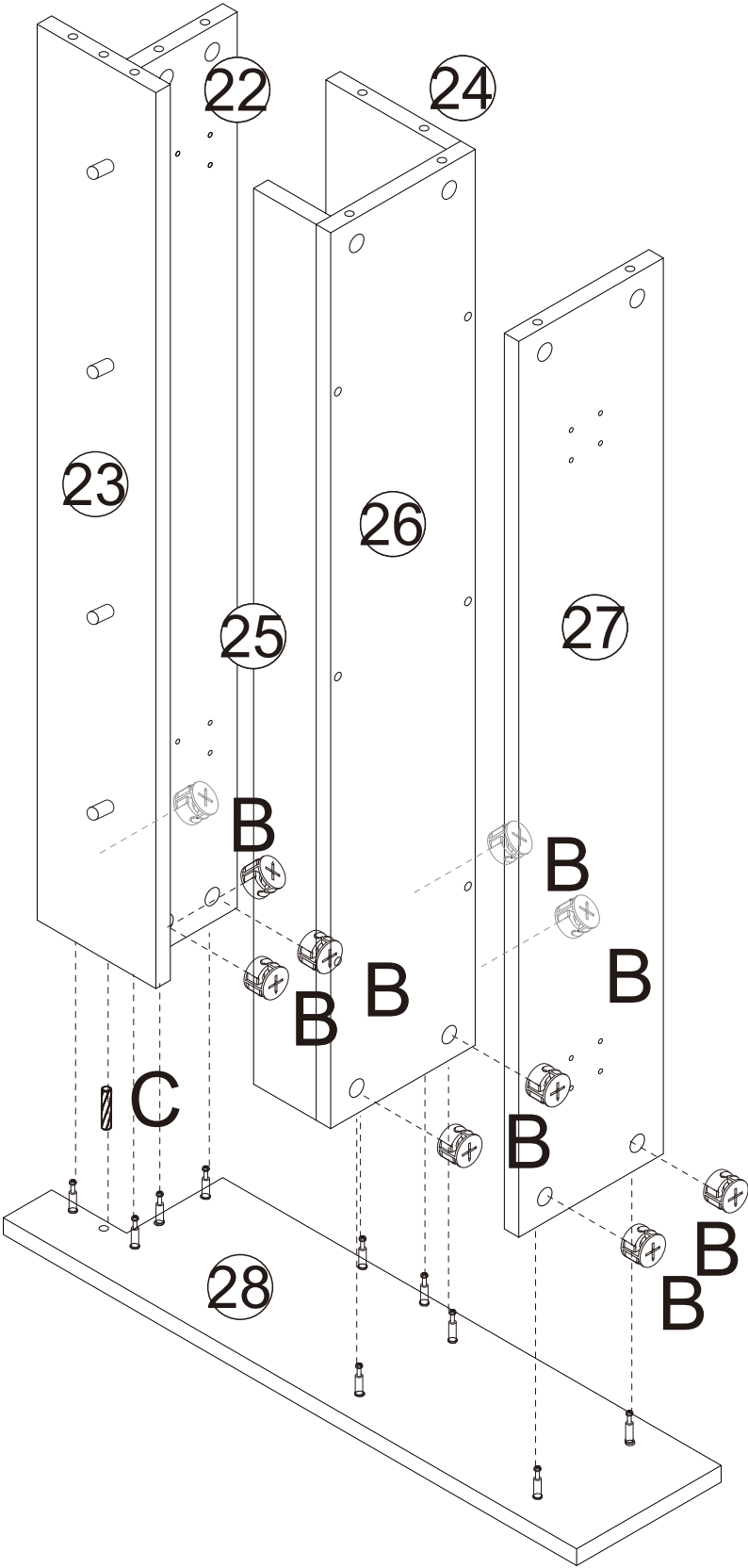
 Bx3	 6x30MM Cx2	 4x25MM Nx6
---	--	--



Assembly Instructions / Instructions de montage

Step 23
Étape 23

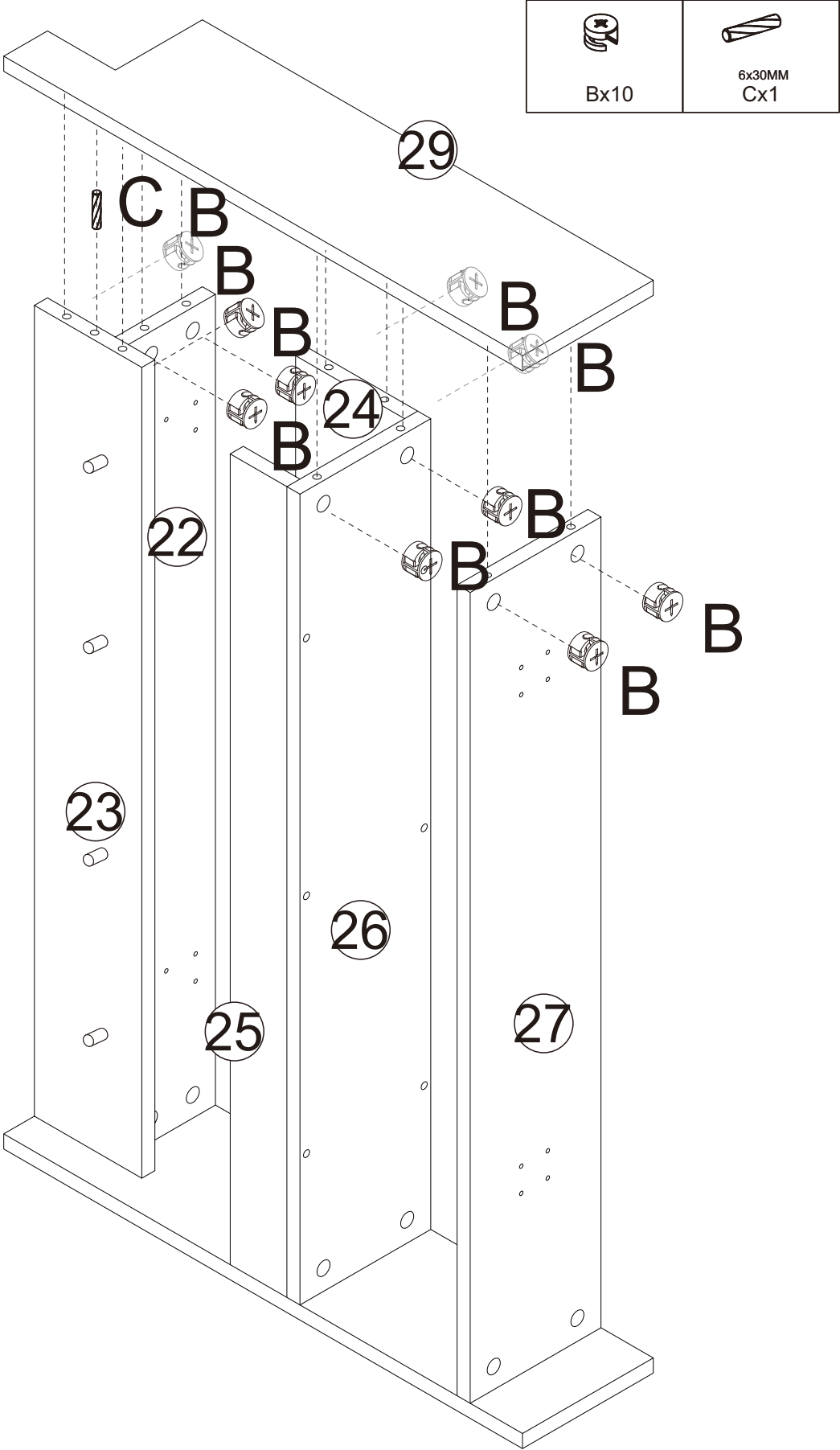
 Bx10	 6x30MM Cx1
---	--



Assembly Instructions / Instructions de montage

Step 24





Étape 24

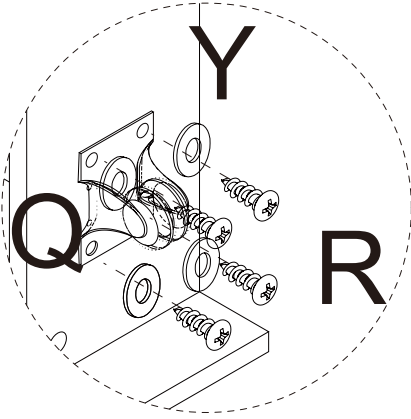
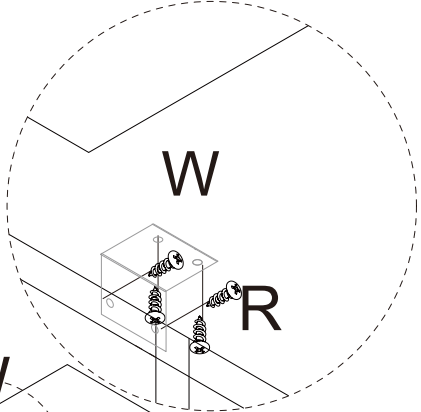
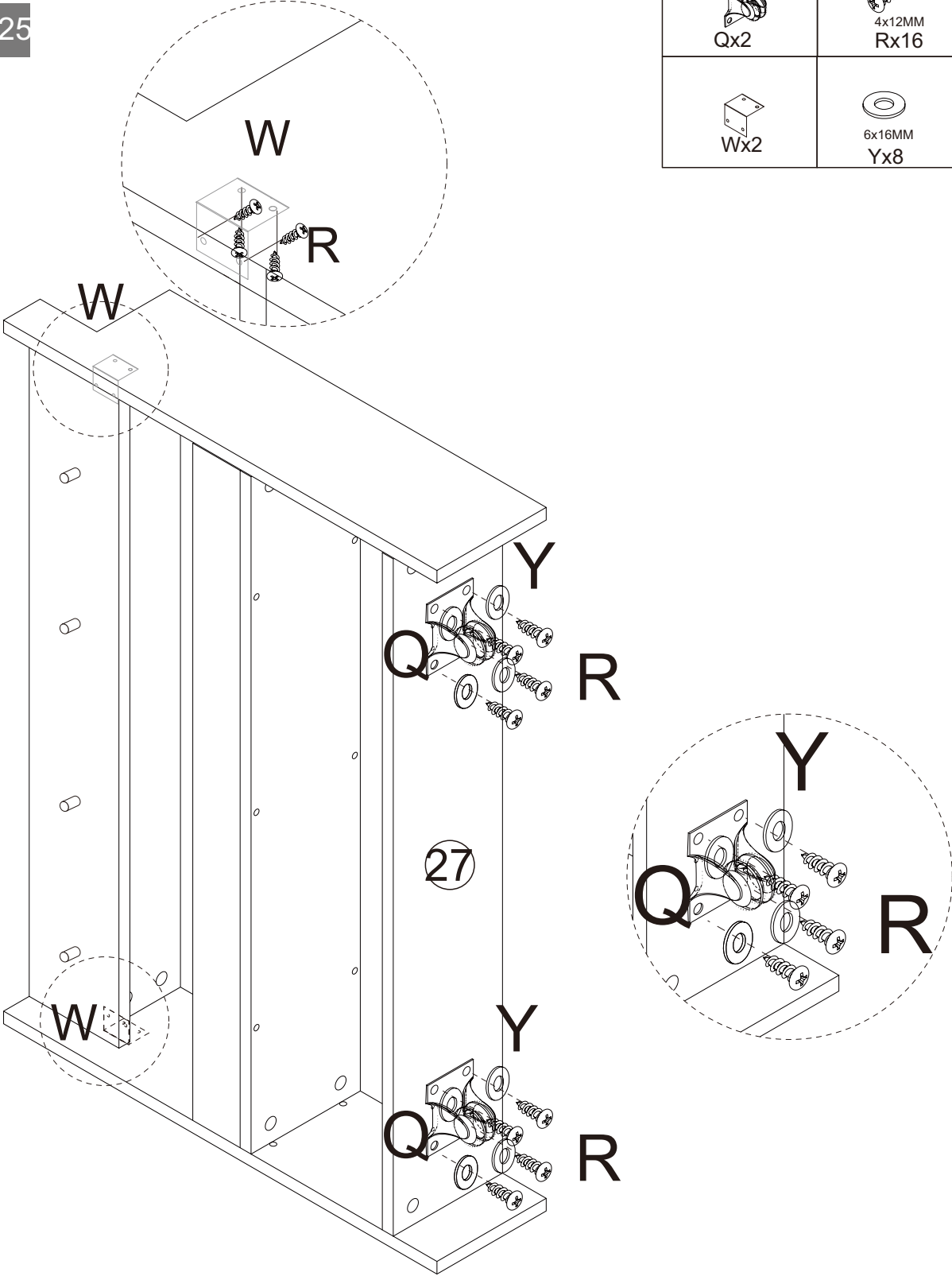


Assembly Instructions / Instructions de montage

Step 25

Étape 25

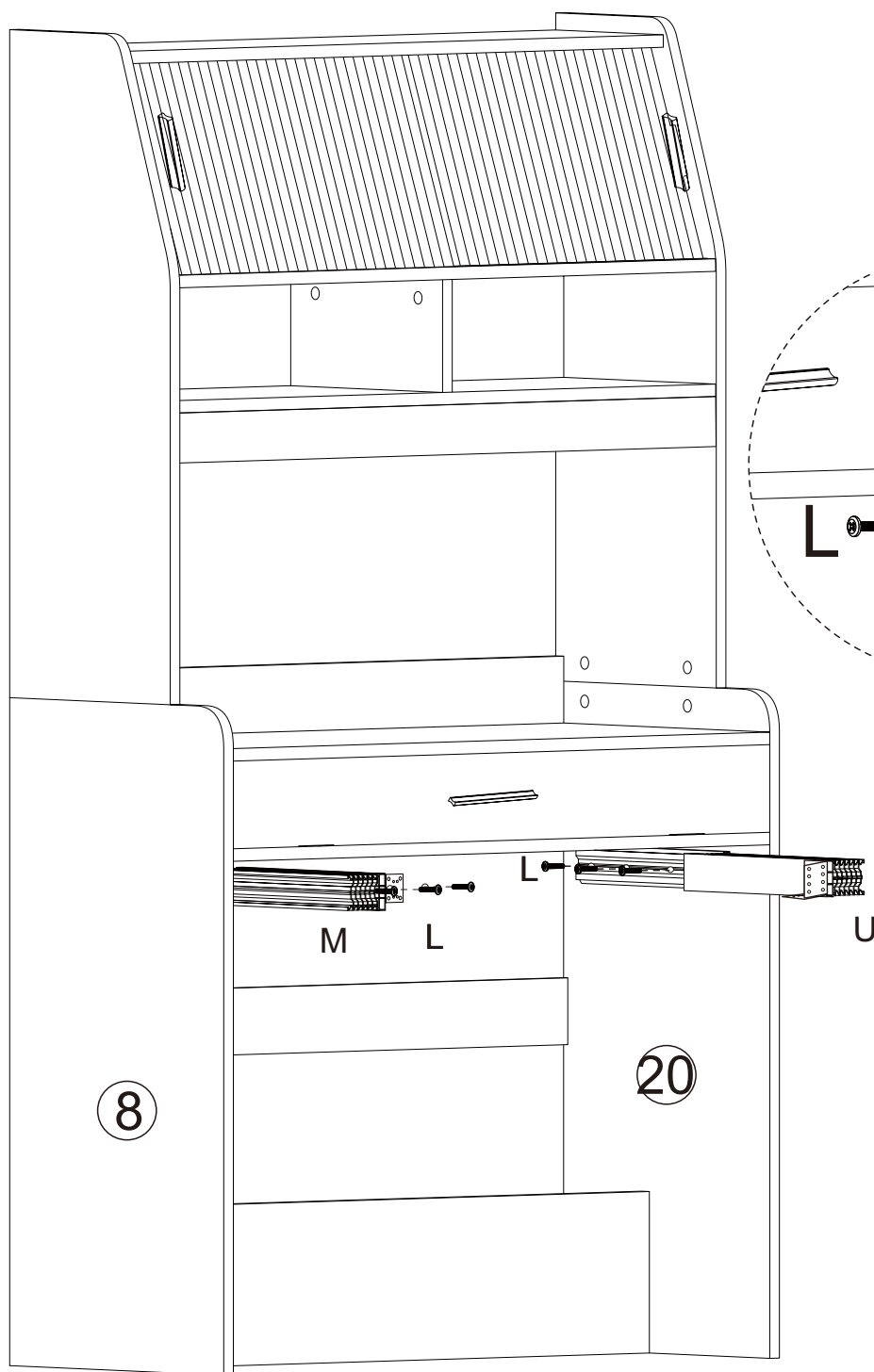
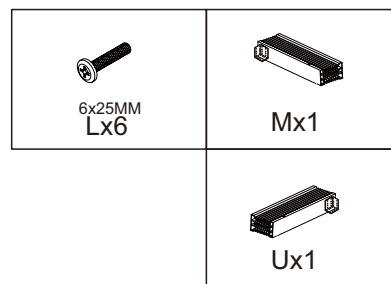
 Qx2	 4x12MM Rx16
 Wx2	 6x16MM Yx8



Assembly Instructions / Instructions de montage

Step 26

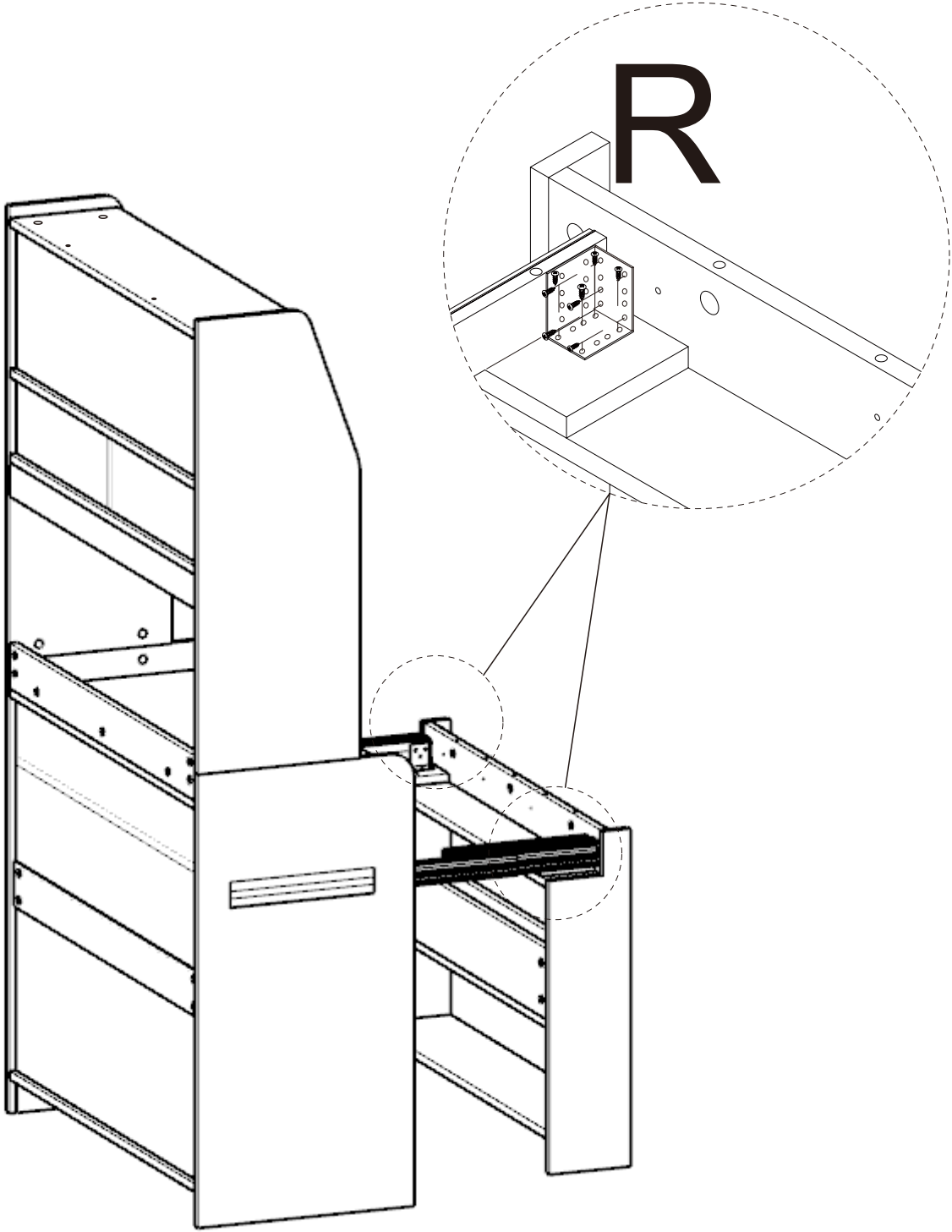
Étape 26



Assembly Instructions / Instructions de montage

Step 27

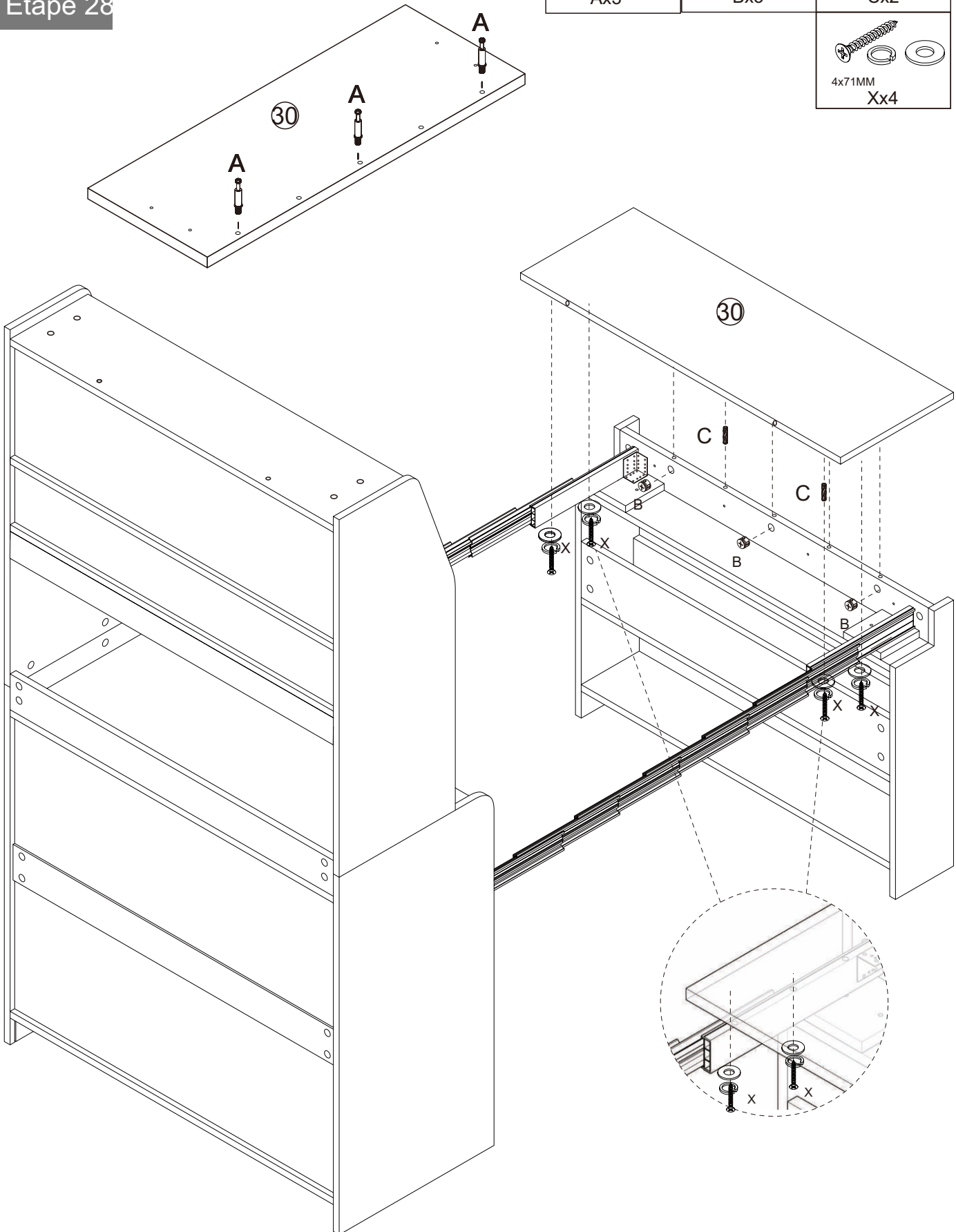
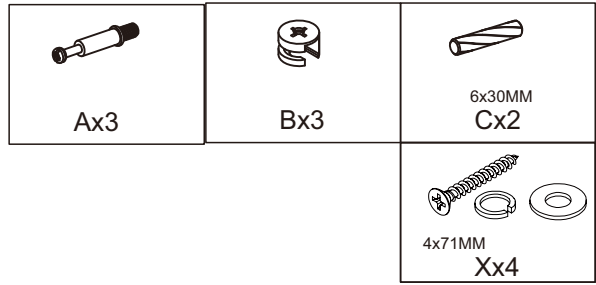
Étape 27



Assembly Instructions / Instructions de montage

Step 28

Étape 28

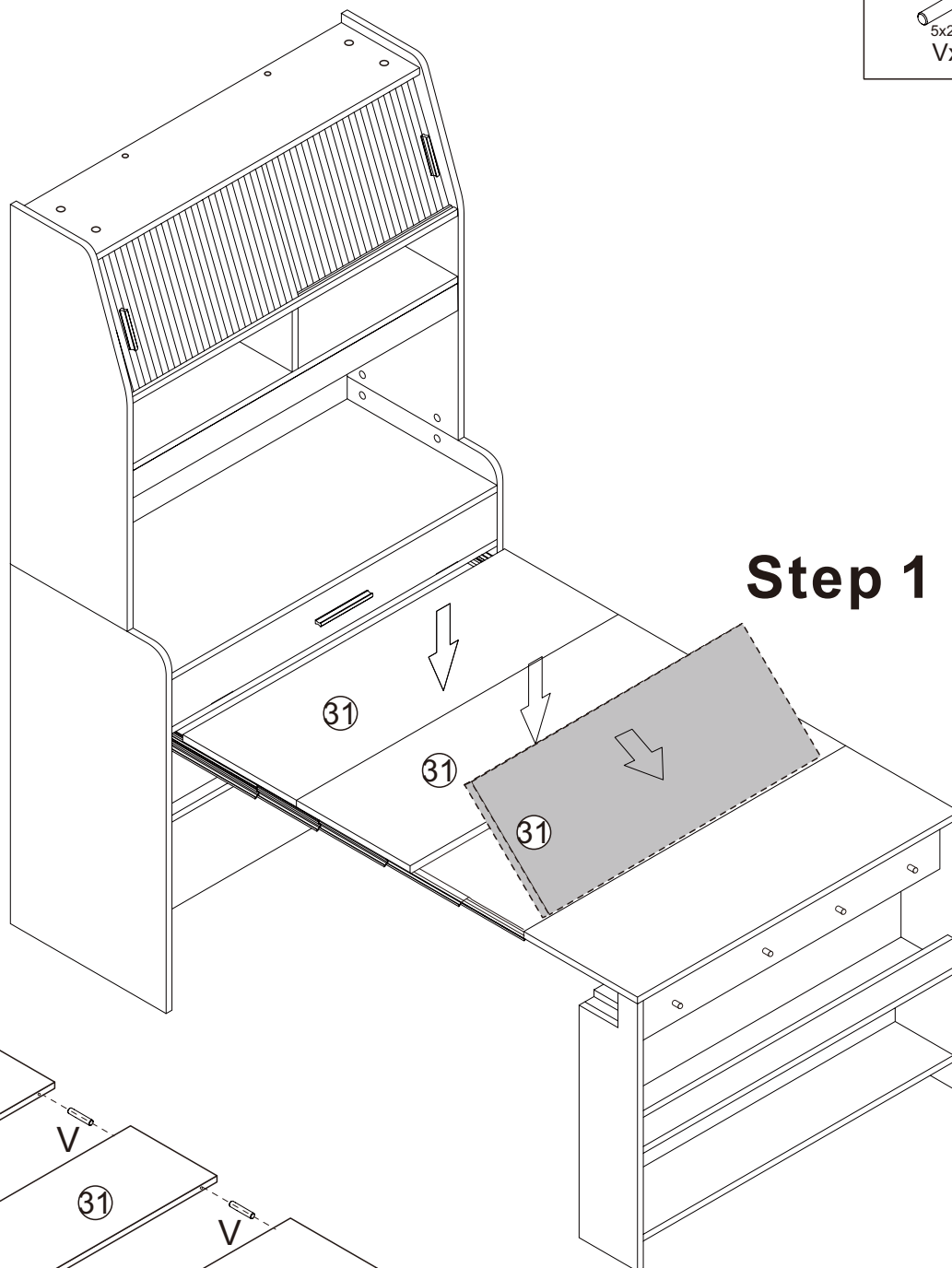


Assembly Instructions / Instructions de montage

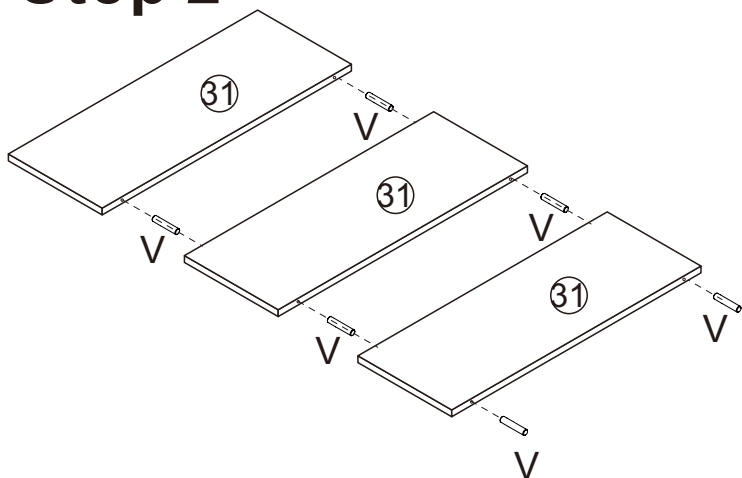
Step 29

Étape 29

5x20MM
Vx6



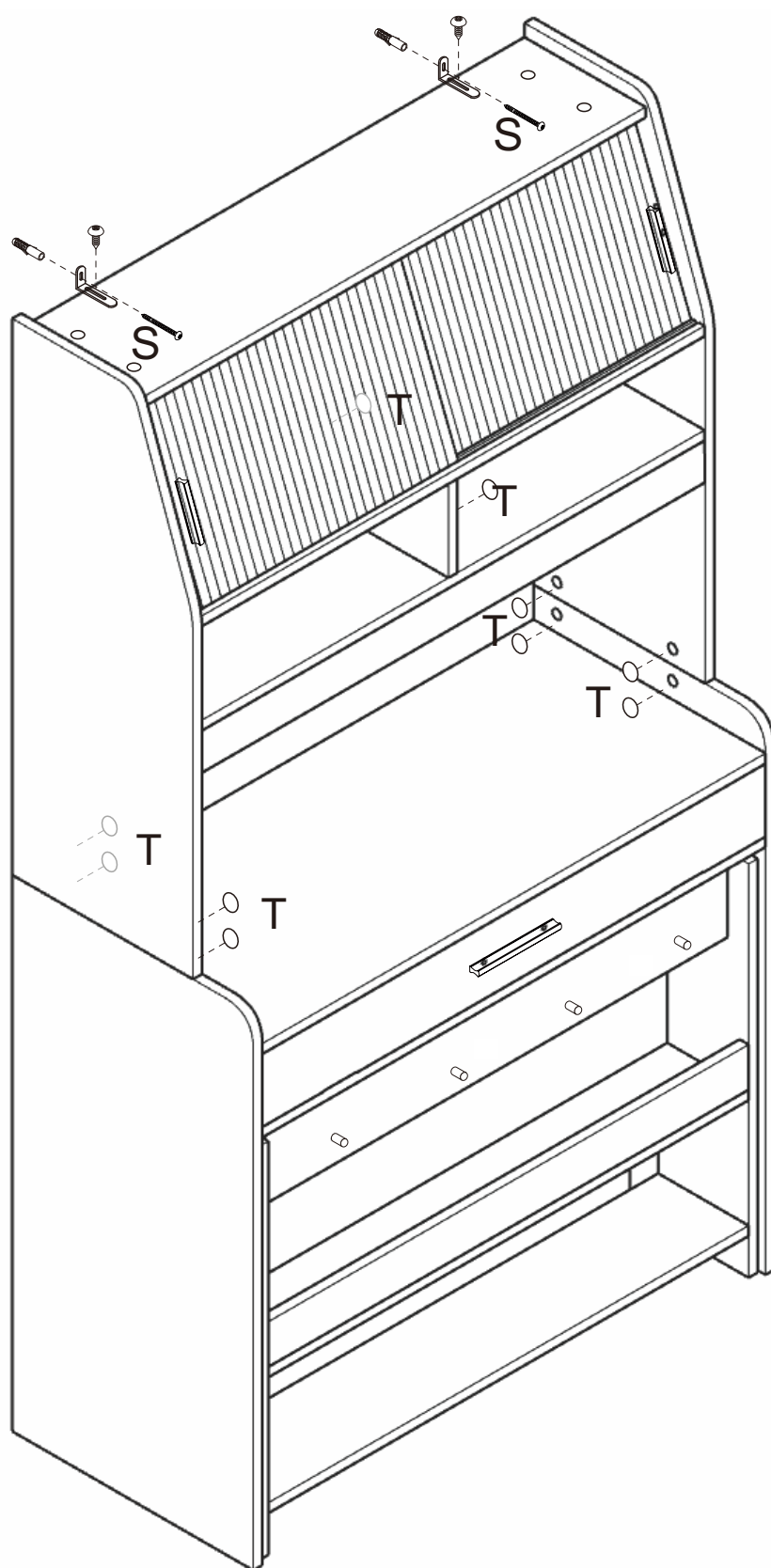
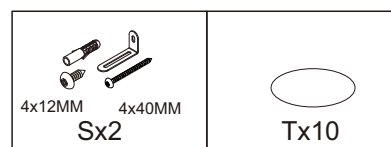
Step 2

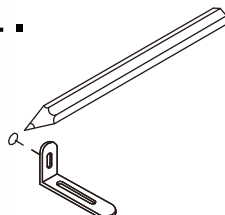
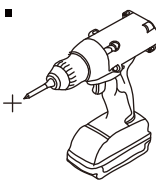
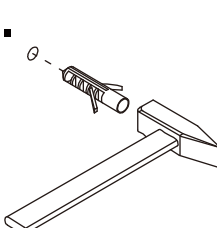


Assembly Instructions / Instructions de montage

Step 30

Étape 30



- 
- 
- 
- 