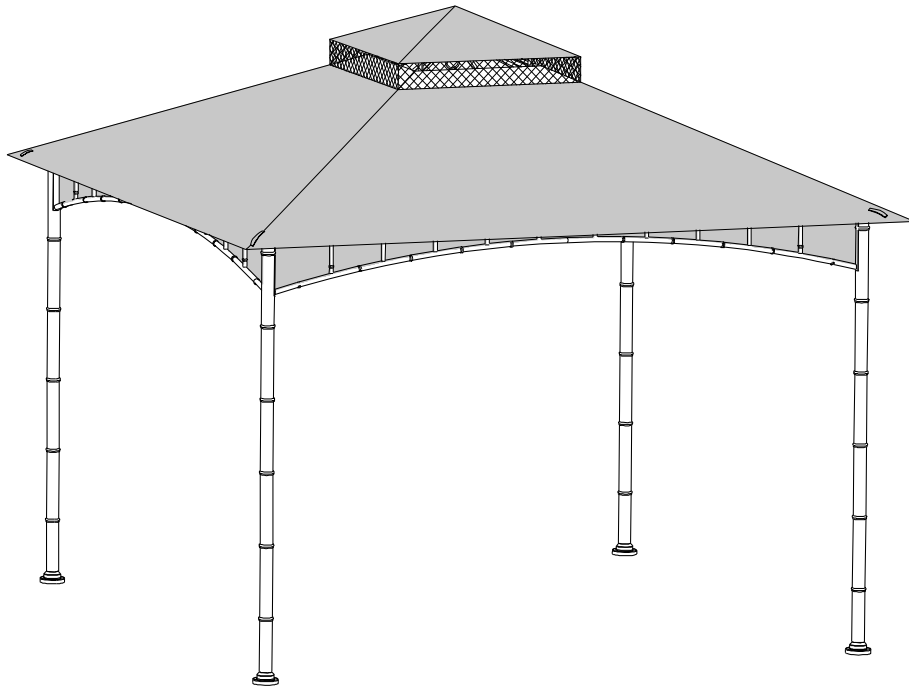


PAVILLONS & PERGOLAS GAZEBO

| A101011900 |

DE Aufbauanleitung & Nutzungshinweise
EN Assembly and Safety Instructions
CZ Návod k montáži a bezpečnostní pokyny
PL Instrukcje montażu i bezpieczeństwa
FR Instructions de montage et de sécurité
IT Istruzioni di montaggio e sicurezza
PT Instruções de montagem e segurança
ES Instrucciones de montaje y seguridad
SI Navodila za montažo in varnostna navodila
HU Összeszerelési és biztonsági utasítások
BG Инструкции за монтаж и безопасност
RO Instrucțiuni de asamblare și siguranță
NL Montage- en veiligheidsinstructies
DK Monterings- og sikkerhedsinstruktioner
FI Kokoonpano- ja turvallisuuohjeet



www.sunjoyonline.eu



helpme@sunjoyonline.eu

DE PAVILLONS UND PERGOLEN

WICHTIG

Bevor Sie mit dem Zusammenbau des Produkts beginnen, lesen Sie die Anleitung sorgfältig durch. Befolgen Sie die Reihenfolge der Schritte, wie sie in der Montageanleitung angegeben sind. Bewahren Sie die Anleitung zum Nachlesen an einem sicheren Ort auf.

SICHERHEITSHINWEISE

- Bitte beachten Sie die unten aufgeführten Sicherheitshinweise und bewahren Sie sie für den späteren Gebrauch auf.
- Bevor Sie das Produkt zusammenbauen oder benutzen, entfernen Sie das Verpackungsmaterial oder bewahren Sie es auf, um das Produkt über den Winter zu lagern.
- Dieses Produkt darf nur für nichtgewerbliche Zwecke verwendet werden.
- Aus Sicherheitsgründen empfehlen wir, dass das Produkt von mindestens zwei Personen montiert wird. Halten Sie Kinder fern.
- Warnung - Bewahren Sie Plastikbeutel und kleine Ersatzteile außerhalb der Reichweite von Kindern auf. Dünner Film kann an Nase und Mund kleben und die Atmung behindern. Es besteht Erstickengefahr.
- Einige Teile haben Metallkanten, daher bei der Montage Schutzhandschuhe tragen.
- Das Produkt sollte auf einer soliden Basis, vorzugsweise auf einem Betonsockel oder in einer Bodenplatte, aufgestellt werden. Dadurch werden Wind-, Sach- und Gesundheitsschäden vermieden. Wenn das Produkt nicht sicher und fest befestigt werden kann, muss es vor Eintreffen des Windes abgebaut und gelagert werden.
- Klettern oder stehen Sie nicht auf dem Dach des Produkts. Hängen oder tragen Sie keine schweren Gegenstände an die Struktur. Das Produkt kann einstürzen..
- Das Produkt wurde nicht auf Wind- und Schneelasten getestet. Diese Belastungen sind daher nicht durch die Garantie abgedeckt. Achten Sie auf die Wettervorhersage, um das Produkt rechtzeitig zu schützen oder zu demontieren und zu lagern.
- Halten Sie das Dach und die Dachrinne frei von Schnee, Schmutz und Laub. Besonders große Schneemengen können das Dach beschädigen.
- Das Produkt mit Stoffdach muss vor Eintreffen des Winters (Schnee) abgebaut und gelagert werden. Besonders große Schneemengen können das Dach beschädigen.
- Halten Sie das Dach und die Traufe frei von Schnee, Schmutz und Laub.
- Die Produkte sollten nur vorübergehend verwendet und bei ungünstigen Witterungsverhältnissen abgebaut werden.
- Halten Sie einen ausreichenden Abstand zu Häusern und Stromleitungen ein, um mögliche Schäden zu vermeiden.
- Wenn Sie geeignete Heizgeräte verwenden, halten Sie diese in einem Mindestabstand von 1,2 m zum Stoff. Unter keinen Umständen dürfen offene Flammen oder Heizgeräte mit offener Flamme wie Terrassenheizungen, Gasheizungen usw. im Inneren des Produkts verwendet werden.
- Der Hersteller haftet nicht für Schäden, die durch Nichtbeachtung dieser Anweisungen und Empfehlungen entstehen.

MONTAGE, DEMONTAGE

ACHTUNG: Achten Sie bei der Montage darauf, dass Sie niemanden verletzen, insbesondere beim Anheben schwerer Teile.

Bauen Sie die Einzelteile aus und prüfen Sie anhand der Teileliste, ob etwas fehlt. Klären Sie eventuelle Differenzen sofort mit dem Verkäufer.

Die für den Bau des Produkts verantwortliche Person ist dafür verantwortlich, dass es ausreichend gesichert ist, um die Sicherheit zu gewährleisten. Überprüfen Sie die Befestigung immer wieder, um sicherzustellen, dass sie nicht beschädigt wurde. Eine stabile Verankerung kann die Lebensdauer des Produkts verlängern.

Bitte nehmen Sie sich mehr Zeit für die Erstinstallation des Produkts. Es sollte von mindestens zwei Erwachsenen aufgebaut werden. Wählen Sie eine flache und ebene Fläche, die für den Aufbau des Produkts und seine vorgesehene Verwendung geeignet ist. Der Stoff sollte nicht mit scharfkantigen Gegenständen in

Berührung kommen. Die Schrauben, die die Rohre mit den Anschlüssen verbinden, müssen von Hand mit einem Sechskantschlüssel oder einem automatischen Schraubenzieher mit einer maximalen Stufe von 2 angezogen werden, um eine Beschädigung der Teile zu vermeiden.

Metallteile sind mit einer dünnen Schicht Konservierungsöl überzogen. Einige Teile können mehr Schmiermittel als normal enthalten. Verwenden Sie in diesem Fall ein Tuch, um das überschüssige Öl zu entfernen.

Zu Ihrer eigenen Sicherheit sollten Sie einen Helm, Handschuhe und festes Schuhwerk tragen. Metallteile können scharfe Kanten haben und möglicherweise fettig sein.

Vergewissern Sie sich, dass keine dauerhafte Schneelast vorhanden ist. Sie sollte sofort beseitigt werden. Das Gleiche gilt für Regen und andere Formen der Belastung. Das Produkt kann bei Temperaturen nahe dem Gefrierpunkt verwendet werden. Die Lagerung des Produkts muss jedoch bei einer Temperatur von mindestens 10 °C erfolgen. Gegebenenfalls ist das Gewebe vor dem Falten ausreichend lange bei einer Temperatur über 10 °C zu erwärmen, damit es beim Falten nicht reißt.

Jedes Land hat unterschiedliche Vorschriften für mobile Strukturen (Pavillons) und nicht-mobile Strukturen. Erkundigen Sie sich bei den örtlichen Behörden, ob Sie für das Aufstellen des Produkts eine Genehmigung benötigen. In einigen Ländern hängt dies von der Größe des Produkts ab.

Beachten Sie die Reihenfolge der Montage der einzelnen Teile. Wir empfehlen, die Montagefläche mit einer weichen Unterlage abzudecken, um Kratzer oder Beschädigungen der Teile zu vermeiden.

Die Demontage sollte in umgekehrter Reihenfolge wie die Montage erfolgen.

PFLEGE- UND LAGERUNGSHINWEISE

Für Schäden jeglicher Art die aufgrund von Naturgewalten auftreten wird keine Garantie übernommen.

Das Produkt sollte von Zeit zu Zeit überprüft werden. Ziehen Sie insbesondere alle Befestigungselemente der Konstruktion fest und sichern Sie sie, um sicherzustellen, dass sie sich nicht gelockert haben. Es ist wichtig zu wissen, dass ein erhöhtes Spiel in den Verbindungen zu einer übermäßigen Belastung einiger Teile führt und Schäden verursachen kann. Überprüfen Sie auch die Befestigungen am Boden. Kontrollieren Sie ständig den Zustand der Konstruktion, um sicherzustellen, dass sie nicht durch Witterungseinflüsse beschädigt wurde. Beschädigte Teile müssen sofort ausgetauscht werden.

Reinigen Sie das Dach mit einer milden Reinigungslösung und spülen Sie es mit klarem Wasser ab. Verwenden Sie keine aggressiven Mittel oder Scheuermittel.

Starker oder plötzlicher Regen kann dazu führen, dass sich Wassersäcke auf dem Dach bilden. Diese sollten so schnell wie möglich beseitigt werden. Lassen Sie das Produkt nicht über einen längeren Zeitraum unbeaufsichtigt.

Durch Sonneneinstrahlung kann die Farbe des Gewebes ausbleichen. Dies hat keinen Einfluss auf die Gebrauchstauglichkeit des Produkts und wird nicht als Produktfehler angesehen.

Wenn Sie Ersatzteile benötigen, wenden Sie sich bitte an Ihren Händler.

LAGERUNG (INSBESONDERE FÜR DEN WINTER)

Wenn eine Lagerung erforderlich ist, lagern Sie die getrockneten Teile an einem trockenen, gut belüfteten Ort. Legen Sie während der Lagerung keine anderen Gegenstände auf den Stoff. Wir empfehlen, die Verschlüsse in einem Beutel mit Kordelzug aufzubewahren, um zu verhindern, dass kleine Teile bei der Handhabung verloren gehen. Von Kindern fernhalten.

ENTSORGUNG DES PRODUKTS



Verpackungen bestehen aus Materialien, die auf kommunalen Sammelstellen oder in Sammelbehältern recycelt werden können.

Wenn das Produkt überflüssig wird oder in Zukunft nicht mehr verwendet wird, entsorgen Sie es nicht im Hausmüll, sondern auf umweltfreundliche Weise. Entleeren Sie den Kraftstofftank gründlich und bringen Sie die Reste zu einer ausgewiesenen Sammelstelle. Bringen Sie auch das Produkt selbst zu der entsprechenden Sammel-/Recyclingstelle. So können die Kunststoff- und Metallteile getrennt und recycelt werden. Wenden Sie sich an Ihre Gemeinde- oder Stadtverwaltung, um Informationen über Entsorgungsmöglichkeiten zu erhalten.

Wir sind überzeugt, dass Sie mit unseren Produkten zufrieden sein werden und dass sie zu einem festen Bestandteil Ihres Gartens werden.

EN PAVILLONS, PERGOLAS & GAZEBOS

IMPORTANT

Before you start assembling the product, read the instructions carefully. Follow the order of the steps as shown in the assembly instructions. Keep the instructions in a safe place for later reference.

SAFETY INSTRUCTIONS

- Please follow safety instructions listed below and keep them for later use.
- Before assembling or using the product, remove the packaging material or keep it to store the product for the winter.
- This product should only be used in a non-commercial manner.
- For safety reasons, we recommend that a minimum of two people assemble the product. Keep children away.
- Warning - Keep plastic bags and small spare parts out of the reach of children. Thin film may stick to nose and mouth and prevent breathing. Danger of suffocation.
- Some parts have metal edges, so wear protective gloves during assembly.
- The product should be mounted on a solid base, preferably on concrete footings or in paving. This will prevent wind damage or damage to other property or health. If the product cannot be securely and firmly attached, it must be dismantled and stored before the wind arrives.
- Do not climb or stand on the roof of the product. Do not hang or support heavy objects on the structure. The product may collapse.
- The product has not been tested for wind and snow loads. These loads are therefore not covered by the warranty. Watch the weather forecast to properly protect or disassemble the product in a timely manner and store.
- The product with a fabric roof must be dismantled and stored before winter (snow) arrives. Especially large amounts of snow could damage the roof.
- Keep the roof and eaves free of snow, dirt and leaves.
- Products should only be used temporarily and dismantled in adverse weather conditions.
- Make sure you keep a sufficient distance from houses and power lines to avoid possible damage.
- When using suitable heaters, keep them at a minimum distance of 1.2 m from the fabric. Under no circumstances should open flames or open flame heaters such as patio heaters, gas heaters, etc. be used inside the product.
- The manufacturer is not liable for any damages resulting from failure to follow these instructions and recommendations.

ASSEMBLY, DISASSEMBLY

CAUTION: Be careful not to injure anyone during assembly, especially when lifting heavy parts.

Remove the individual parts and check them against the parts list shown to see if anything is missing. Resolve any differences with the seller immediately.

The person in charge of the construction of the product is responsible for ensuring that it is sufficiently secured to ensure safety. Keep checking the fixing afterwards to ensure that it has not been damaged. Stable anchoring can extend the life of the product.

Please allow extra time for the initial installation of the product. It should be assembled by at least two adults. Select a flat and level surface suitable for the assembly of the product and its intended use. The fabric should not come into contact with any objects with sharp edges. The screws connecting the tubes to the connectors must be tightened by hand using a hex key or an automatic screwdriver set to a maximum level of 2 to prevent damage to the parts.

Metal parts are coated with a thin layer of preservative oil. Some parts may have more lubricant than normal. In this case, use a cloth to remove the excess oil.

For your own safety, wear a helmet, gloves, and sturdy shoes. Metal parts could have sharp edges and possibly be greasy.

Make sure that there is no permanent snow load. It should be removed immediately. The same applies to rain and other forms of load. The product can be used at temperatures close to zero. However, storage of the product must be at a temperature of at least 10 °C. If necessary, allow the fabric to warm up at a temperature above 10 °C for a sufficient time before folding so that it does not break during folding.

Each country has different regulations for mobile structures (gazebos) and non-mobile structures. Ask your local authorities if you need to obtain a permit to erect the product. In some countries this depends on its size.

Observe the order of assembly of the individual parts. We recommend covering the mounting surface with a soft surface to prevent scratching or damaging the parts.

Disassembly should be carried out in the reverse order of the assembly procedure.

CARE AND STORAGE INSTRUCTIONS

Any kinds of damages due to acts of nature (weather damage) are not covered.

The product should be checked from time to time. Tighten and secure all fasteners of the structure to ensure that they have not become loose. It is important to know that increased play in the connections causes excessive stress on some parts and can lead to damage. Similarly, check the fixings to the ground. Continually check the condition of the structure to ensure that it has not been damaged by the weather. Damaged parts must be replaced immediately.

Use a mild cleaning solution to clean the roof and rinse it with clean water. Do not use any aggressive agents or abrasives.

Heavy or abrupt rain can lead to water pockets forming on the roof. These should be removed as soon as possible. Do not leave the product unattended for long periods of time.

Exposure to sunlight can cause the color of the fabric to fade. This has no effect on the usability of the product and is not considered a product defect.

If you need spare parts, please contact your dealer.

STORAGE (ESPECIALLY FOR WINTER)

If storage is required, store the dried parts in a dry, well-ventilated place. Do not place any other objects on the fabric during storage. We recommend storing fasteners in a drawstring bag to prevent small parts from being lost in handling. Keep away from children.

DISPOSAL OF THE PRODUCT



Packaging is made up of materials that can be recycled at municipal collection yards or in collection bins.

If the product becomes unnecessary in the future or you no longer use it, do not throw it away but dispose of it in an environmentally friendly way. Thoroughly empty the fuel tank and take the residue to a designated collection point. Also take the product itself to the appropriate collection/recycling point. This will enable the plastic and metal parts to be separated and recycled. Contact your municipal or city government for information on disposal options.

We believe that you will be satisfied with our products, and they will become an integral part of your garden.

CZ PŘÍSTŘEŠKY, ALTÁNY A PERGOLY

DŮLEŽITÉ

Dříve než začnete výrobek sestavovat, přečtěte si pečlivě uvedené pokyny. Dodržujte pořadí jednotlivých kroků tak, jak je uvedeno v montážním návodu. Pokyny si uschovejte na bezpečném místě pro pozdější nahlédnutí.

BEZPEČNOSTNÍ POKYNY

- Dodržujte pokyny uvedené v tomto návodu a uschovejte si je pro budoucí použití.
- Před montáží nebo použitím výrobku odstraňte obalový materiál nebo si jej ponechte pro uložení výrobku na zimu.
- Tento výrobek by měl být používán pouze nekomerčním způsobem.
- Z důvodů bezpečnosti doporučujeme, aby výrobek skládaly min. dvě osoby. Děti udržujte mimo.
- Upozornění – plastové sáčky a malé náhradní díly uchovávejte mimo dosah dětí. Tenký film může ulpět na nose a ústech a bránit dýchání. Nebezpečí udušení.
- Některé díly mají kovové hrany, používejte proto při montáži ochranné rukavice.
- Výrobek je třeba uchytit na pevný podklad, nejlépe na betonové patky nebo do dlažby. Zabráníte tak jeho poškození větrem, případně poškození ostatního majetku nebo i zdraví. Pokud nelze výrobek k podkladu bezpečně a pevně přichytit, je nutno jej před příchodem větru demontovat a uskladnit.
- Nelezte ani si nestoupejte na střechu výrobku. Nezavěšujte těžké předměty na konstrukci, ani je o ni neopírejte. Může dojít ke zhroucení výrobku.
- Výrobek nebyl testován na zatížení větrem a sněhem. Na tato zatížení se proto nevztahuje záruka. Sledujte předpověď počasí, abyste mohli výrobek řádně ochránit nebo rozebrat včas a uskladnit.
- Výrobek s látkovou střechou je nutno před příchodem zimy (sněhu) demontovat a uskladnit. Zejména větší množství sněhu by mohlo střechu poškodit.
- Střechu a okapničky udržujte bez sněhu, nečistot a listí.
- Výrobky by měly být používány pouze dočasně a při nepříznivých povětrnostních podmínkách by měly být demontovány.
- Dbejte na dostatečnou vzdálenost od domů a elektrického vedení, abyste předešli případnému poškození.
- Při použití vhodných ohřivačů dodržujte jejich minimální vzdálenost 1,2 m od plachtového materiálu. Uvnitř výrobku se v žádném případě NESMÍ používat otevřený oheň nebo ohřivače s otevřeným plamenem, jako jsou terasové ohřivače, plynové ohřivače apod.
- Výrobce neodpovídá za případné škody, vzniklé nedodržením těchto pokynů a doporučení.

MONTÁŽ, DEMONTÁŽ

POZOR: Dbejte na to, abyste při montáži nikoho nezranili, zejména při zvedání těžkých dílů.

Vyjměte jednotlivé díly a zkontrolujte je dle vyobrazeného seznamu dílů, zda něco nechybí. Případné rozdíly řešte neprodleně s prodávajícím.

Osoba, která se stará o stavbu výrobku, je zodpovědná za jeho dostatečné upevnění, aby byla zajištěna bezpečnost. Upevnění později stále kontrolujte, zda nedošlo k jeho poškození. Stabilní ukotvení může prodloužit životnost výrobku.

Na první instalaci výrobku si vyhradte více času. Měli by jej sestavovat alespoň dva dospělí. Vyberte plochu a rovnou plochu vhodnou pro sestavení výrobku a jeho zamýšlené použití. Plachty by neměly přijít do styku s žádnými předměty s ostrými hranami. Šrouby spojující trubky s konektory musí být utaženy ručně pomocí šestihranného klíče nebo automatického šroubováku, nastaveného na max. úroveň 2, aby se zabránilo poškození dílů.

Kovové díly jsou pokryty tenkou vrstvou konzervačního oleje. Na některých dílech může být více maziva, než je běžné. V takovém případě použijte k odstranění přebytečného oleje hadřík.

V zájmu zajištění vlastní bezpečnosti noste přilbu, rukavice a pevnou obuv. Kovové části by mohly mít ostré hrany a možná budou mastné.

Dbejte na to, aby nedocházelo k trvalému zatížení sněhem. Měl by být ihned odstraněn. Totéž platí pro déšť a jiné formy zátěže. Výrobek lze používat při teplotách blízkých nule. Avšak skladování výrobku musí být při teplotě nejméně 10 °C. Před skládáním nechejte plachtu případně dostatečně dlouhou dobu zteplat při teplotě vyšší než 10 °C, abyste ji při skládání nezlomili.

V každé zemi platí jiné předpisy týkající se mobilních konstrukcí (altánů) a nemobilních konstrukcí. Zeptejte se místních úřadů, zda je nutné získat povolení k postavení výrobku. V některých zemích to závisí na jeho velikosti.

Dodržujte pořadí montáže jednotlivých dílů. Doporučujeme přitom pokrýt plochu montáže měkkým podkladem, abyste tak zabránili poškrábání nebo poškození dílů.

Demontáž provádějte v opačném pořadí postupu montáže.

POKYNY PRO PÉČI A SKLADOVÁNÍ

Na škody jakéhokoli druhu způsobené přírodními vlivy se neposkytuje žádná záruka.

Výrobek je třeba čas od času zkontrolovat. Zejména dotažení a zajištění všech spojovacích prvků konstrukce, zda nedošlo k jejich uvolnění. Je důležité vědět, že zvýšená vůle ve spojích způsobuje nadměrné namáhání některých dílů a může vést až k jejich poškození. Stejně tak kontrolujte upevnění k zemi. Průběžně prověřujte stav konstrukce, zda nedošlo vlivem počasí k jejímu poškození. Poškozené díly je třeba neprodleně vyměnit.

K čištění střechy používejte jemný čisticí roztok a opláchněte jej čistou vodou. Nepoužívejte v tomto případě žádné agresivní prostředky a abraziva.

Silný nebo prudký déšť může vést k tvorbě vodních kapes na střeše. Ty je třeba co nejdříve odstranit. Nenechávejte výrobek delší dobu bez dozoru.

Vystavení slunečnímu záření může způsobit vyblednutí barvy plachty. Nemá to žádný vliv na použitelnost výrobku nepovažuje se to za vadu výrobku.

V případě potřeby náhradních dílů se obraťte na svého prodejce.

USKLADNĚNÍ (HLAVNĚ NA ZIMU)

V případě potřeby uskladnění uložte vyschlé díly na suché, dobře větrané místo. Při skladování nepokládejte na plachtu žádné další předměty. Spojovací materiál doporučujeme uložit do sáčku se stahovací tkanicí, aby se drobné díly při manipulaci neztratily. Chraňte před dětmi.

LIKVIDACE VÝROBKU



Obal se skládá z materiálů, které lze odevzdat k recyklaci v komunálních sběrných dvorech nebo do sběrných nádob.

Pokud se v budoucnu stane výrobek nepotřebným nebo jej nebudete již využívat, nevyhazujte ho do domácího odpadu, ale zlikvidujte ho způsobem šetrným k životnímu prostředí. Důkladně vyprázdněte palivovou nádrž a zbytky odevzdejte do sběrného místa k tomu určenému. Vlastní výrobek také odevzdejte do příslušného sběrného/recyklačního místa. Tím umožníte separaci a recyklaci plastových a kovových dílů. Informace o možnostech likvidace vysloužilého zařízení vám podá obecní nebo městská správa.

Věříme, že budete s našimi výrobky spokojeni a stanou se u vás nedílnou součástí zahrady.

PL PAWILONY, PERGOLE I ALTANY

WAŻNE

Przed rozpoczęciem montażu produktu dokładnie przeczytaj instrukcje. Postępuj zgodnie z kolejnością kroków przedstawionych w instrukcjach montażu.

Przechowuj instrukcje w bezpiecznym miejscu do późniejszego wglądu.

INSTRUKCJE BEZPIECZEŃSTWA

- Proszę przestrzegać poniższych instrukcji bezpieczeństwa i zachować je do późniejszego użytku.
- Przed montażem lub używaniem produktu usuń materiał opakowaniowy lub zachowaj go do przechowywania produktu na zimę.
- Produkt ten powinien być używany wyłącznie w sposób niekomercyjny.
- Z powodów bezpieczeństwa zalecamy, aby co najmniej dwie osoby montowały produkt.
- Trzymaj dzieci z daleka.
- Ostrzeżenie - Trzymaj plastikowe torby i małe części zapasowe poza zasięgiem dzieci.
- Cienka folia może przykleić się do nosa i ust, co uniemożliwi oddychanie. Niebezpieczeństwo uduszenia.
- Niektóre części mają metalowe krawędzie, dlatego podczas montażu noś rękawice ochronne. Produkt powinien być zamontowany na solidnej podstawie, najlepiej na betonowych fundamentach lub w kostce brukowej.
- To zapobiegnie uszkodzeniom spowodowanym wiatrem lub szkodom na mieniu czy zdrowiu. Jeśli produkt nie może być bezpiecznie zamocowany, należy go rozmontować i przechować przed nadejściem wiatru.
- Nie wchodź ani nie stój na dachu produktu. Nie wieszaj ani nie podpieraj ciężkich przedmiotów na konstrukcji. Produkt może się zawalić.
- Produkt nie był testowany pod kątem obciążeń wiatrowych i śniegowych. Te obciążenia nie są objęte gwarancją. Obserwuj prognozy pogody, aby odpowiednio zabezpieczyć lub rozmontować produkt na czas.
- Produkt z dachem z tkaniny należy rozmontować i przechować przed nadejściem zimy (śniegu). Szczególnie duże ilości śniegu mogą uszkodzić dach. Utrzymuj dach i okapy w czystości, wolne od śniegu, brudu i liści.
- Produkty powinny być używane tylko tymczasowo i rozmontowane w niekorzystnych warunkach pogodowych.
- Upewnij się, że zachowujesz wystarczającą odległość od domów i linii energetycznych, aby uniknąć ewentualnych uszkodzeń.
- Podczas korzystania z odpowiednich grzejników trzymaj je w odległości co najmniej 1,2 m od tkaniny. Pod żadnym pozorem nie należy używać otwartych płomieni ani grzejników na otwarty płomień wewnątrz produktu.
- Producent nie ponosi odpowiedzialności za jakiegokolwiek szkody wynikające z nieprzestrzegania tych instrukcji i zaleceń.

MONTAŻ, DEMONTAŻ

OSTRZEŻENIE: Uważaj, aby nikogo nie zranić podczas montażu, szczególnie przy podnoszeniu ciężkich części.

Usuń poszczególne części i sprawdź je z listą części, aby upewnić się, że niczego nie brakuje. Wszelkie różnice należy niezwłocznie wyjaśnić ze sprzedawcą.

Osoba odpowiedzialna za budowę produktu odpowiada za zapewnienie, że jest on wystarczająco zabezpieczony dla zapewnienia bezpieczeństwa. Po montażu należy regularnie sprawdzać mocowanie, aby upewnić się, że nie zostało uszkodzone. Stabilne zakotwienie może wydłużyć żywotność produktu.

Proszę przewidzieć dodatkowy czas na początkowy montaż produktu. Powinien być montowany przez co najmniej dwóch dorosłych. Wybierz płaską i równą powierzchnię odpowiednią do montażu produktu i jego zamierzonego użytkowania. Tkanina nie powinna mieć kontaktu z żadnymi przedmiotami o ostrych krawędziach. Śruby łączące rury z łącznikami muszą być dokręcone ręcznie przy użyciu klucza imbusowego lub wkrętarce automatycznej ustawionej na maksymalny poziom 2, aby zapobiec uszkodzeniu części.

Części metalowe są pokryte cienką warstwą oleju konserwującego. Niektóre części mogą mieć więcej smaru niż normalnie. W takim przypadku użyj szmatki, aby usunąć nadmiar oleju.

Dla własnego bezpieczeństwa noś kask, rękawice i solidne buty. Części metalowe mogą mieć ostre krawędzie i mogą być śliskie.

Upewnij się, że nie ma trwałego obciążenia śniegiem. Należy je usunąć natychmiast. To samo dotyczy deszczu i innych form obciążenia. Produkt może być używany w temperaturach bliskich zeru. Jednak przechowywanie produktu musi odbywać się w temperaturze co najmniej 10 °C. W razie potrzeby pozwól tkaninie ogrzać się w temperaturze powyżej 10 °C przez wystarczający czas przed złożeniem, aby nie pękła podczas składania.

Każdy kraj ma różne przepisy dotyczące konstrukcji mobilnych (altan) i niemobilnych. Zapytaj lokalne władze, czy potrzebujesz pozwolenia na postawienie produktu. W niektórych krajach zależy to od jego rozmiaru.

Obserwuj kolejność montażu poszczególnych części. Zalecamy pokrycie powierzchni montażowej miękkim materiałem, aby zapobiec zarysowaniom lub uszkodzeniom części.

Demontaż należy przeprowadzać w odwrotnej kolejności do procedury montażu.

INSTRUKCJE PIELĘGNACJI I PRZECHOWYWANIA

Wszelkie uszkodzenia spowodowane działaniami natury (uszkodzenia pogodowe) nie są objęte gwarancją. Produkt powinien być od czasu do czasu sprawdzany. Dokręć i zabezpiecz wszystkie złączki konstrukcji, aby upewnić się, że się nie poluzowały. Ważne jest, aby wiedzieć, że zwiększone luz w połączeniach powoduje nadmierne obciążenie niektórych części, co może prowadzić do uszkodzenia. Podobnie sprawdź mocowania do podłoża. Regularnie kontroluj stan konstrukcji, aby upewnić się, że nie została uszkodzona przez warunki atmosferyczne. Uszkodzone części muszą być niezwłocznie wymienione.

Użyj łagodnego środka czyszczącego do czyszczenia dachu i spłucz go czystą wodą. Nie używaj agresywnych środków ani materiałów ściernych.

Intensywne lub nagłe opady deszczu mogą prowadzić do gromadzenia się wody na dachu. Należy je usunąć tak szybko, jak to możliwe. Nie pozostawiaj produktu bez nadzoru przez dłuższy czas.

Ekspozycja na światło słoneczne może powodować blaknięcie koloru tkaniny. Nie ma to wpływu na użyteczność produktu i nie jest uważane za wadę produktu.

Jeśli potrzebujesz części zamiennych, skontaktuj się ze swoim dealerem.

PRZECHOWYWANIE (SZCZEGÓLNIENIE NA ZIMĘ)

Jeśli przechowywanie jest wymagane, przechowuj wysuszone części w suchym, dobrze wentylowanym miejscu. Nie kładź żadnych innych przedmiotów na tkaninie podczas przechowywania. Zalecamy przechowywanie mocowań w torbie ze sznurkiem, aby zapobiec zgubieniu małych części podczas obsługi. Trzymaj z dala od dzieci.

ZBYT PRODUKTU



Opakowanie składa się z materiałów, które można poddać recyklingowi w gminnych punktach zbiórki lub w pojemnikach na odpady.

Jeśli produkt stanie się w przyszłości niepotrzebny lub przestaniesz go używać, nie wyrzucaj go, lecz pozbydź się go w sposób przyjazny dla środowiska. Dokładnie opróżnij zbiornik paliwa i oddaj resztki w wyznaczonym punkcie zbiórki. Oddaj także sam produkt do odpowiedniego punktu zbiórki/recyklingu. Umożliwi to oddzielenie i recykling części plastikowych i metalowych. Skontaktuj się z lokalnymi władzami miejskimi w celu uzyskania informacji na temat możliwości utylizacji.

Wierzmy, że będziesz zadowolony z naszych produktów, a staną się one integralną częścią Twojego ogrodu.

FR PAVILLONS, PERGOLAS ET GAZEBOS

IMPORTANT

Avant de commencer à assembler le produit, lisez attentivement les instructions. Suivez l'ordre des étapes tel qu'indiqué dans les instructions de montage. Conservez les instructions dans un endroit sûr pour une consultation ultérieure.

INSTRUCTIONS DE SÉCURITÉ

- Veuillez suivre les instructions de sécurité ci-dessous et les conserver pour une utilisation ultérieure. Avant d'assembler ou d'utiliser le produit, retirez le matériel d'emballage ou conservez-le pour ranger le produit en hiver. Ce produit doit être utilisé uniquement de manière non commerciale. Pour des raisons de sécurité, nous recommandons qu'au moins deux personnes assemblent le produit. Tenez les enfants à l'écart.
- Avertissement - Gardez les sacs en plastique et les petites pièces de rechange hors de portée des enfants. Un film mince peut adhérer au nez et à la bouche et empêcher de respirer. Danger d'étouffement. Certaines parties ont des bords métalliques, portez donc des gants de protection lors de l'assemblage. Le produit doit être monté sur une base solide, de préférence sur des fondations en béton ou sur un pavage. Cela permettra d'éviter les dommages causés par le vent ou les dommages à d'autres biens ou à la santé. Si le produit ne peut pas être fixé de manière sécurisée et ferme, il doit être démonté et rangé avant l'arrivée du vent.
- Ne grimpez pas ni ne restez sur le toit du produit. Ne suspendez ni ne supportez des objets lourds sur la structure. Le produit peut s'effondrer. Le produit n'a pas été testé pour les charges de vent et de neige. Ces charges ne sont donc pas couvertes par la garantie. Surveillez les prévisions météorologiques pour protéger ou démonter le produit en temps voulu et le ranger.
- Le produit avec un toit en tissu doit être démonté et rangé avant l'arrivée de l'hiver (neige). Des quantités importantes de neige pourraient endommager le toit. Gardez le toit et les avant-toits dégagés de neige, de saleté et de feuilles. Les produits ne doivent être utilisés que temporairement et démontés en cas de conditions météorologiques défavorables. Assurez-vous de maintenir une distance suffisante par rapport aux maisons et aux lignes électriques pour éviter tout dommage éventuel. Lors de l'utilisation de chauffages appropriés, maintenez-les à une distance minimale de 1,2 m du tissu. En aucun cas, des flammes nues ou des chauffages à flammes nues, tels que des chauffages de patio, des chauffages à gaz, etc., ne doivent être utilisés à l'intérieur du produit. Le fabricant ne peut être tenu responsable des dommages résultant du non-respect de ces instructions et recommandations.

ASSEMBLAGE, DÉMONTAGE

ATTENTION : Faites attention à ne blesser personne pendant l'assemblage, surtout lors du levage de pièces lourdes.

Retirez les pièces individuelles et vérifiez-les par rapport à la liste des pièces indiquée pour voir s'il en manque. Résolez toute différence avec le vendeur immédiatement. La personne en charge de la construction du produit est responsable de s'assurer qu'il est suffisamment sécurisé pour garantir la sécurité. Continuez à vérifier les fixations par la suite pour vous assurer qu'elles n'ont pas été endommagées. Un ancrage stable peut prolonger la durée de vie du produit.

Veuillez prévoir un temps supplémentaire pour l'installation initiale du produit. Il doit être assemblé par au moins deux adultes. Choisissez une surface plane et de niveau appropriée pour l'assemblage du produit et son utilisation prévue. La toile ne doit pas entrer en contact avec des objets à bords tranchants. Les vis reliant les tubes aux connecteurs doivent être serrées à la main à l'aide d'une clé hexagonale ou d'un tournevis automatique réglé à un niveau maximum de 2 pour éviter d'endommager les pièces.

Les pièces métalliques sont recouvertes d'une fine couche d'huile de préservation. Certaines pièces peuvent avoir plus de lubrifiant que la normale. Dans ce cas, utilisez un chiffon pour enlever l'excès d'huile. Pour votre propre sécurité, portez un casque, des gants et des chaussures solides. Les pièces métalliques pourraient avoir des bords tranchants et être éventuellement grasses.

Assurez-vous qu'il n'y a pas de charge de neige permanente. Elle doit être retirée immédiatement. Il en va de même pour la pluie et d'autres formes de charge. Le produit peut être utilisé à des températures proches de zéro. Cependant, le stockage du produit doit se faire à une température d'au moins 10 °C. Si nécessaire, laissez la toile se réchauffer à une température supérieure à 10 °C pendant un temps suffisant avant de plier pour éviter qu'elle ne se casse lors du pliage. Chaque pays a des réglementations différentes pour les structures mobiles (tonnelles) et non mobiles. Demandez à vos autorités locales si vous devez obtenir un permis pour ériger le produit. Dans certains pays, cela dépend de sa taille.

Respectez l'ordre d'assemblage des différentes parties. Nous recommandons de couvrir la surface de montage avec un matériau doux pour éviter de rayer ou d'endommager les pièces. Le démontage doit être effectué dans l'ordre inverse de la procédure d'assemblage.

INSTRUCTIONS DE SOINS ET DE STOCKAGE

Les dommages causés par des actes de la nature (dommages dus aux intempéries) ne sont pas couverts. Le produit doit être vérifié de temps en temps. Serrez et sécurisez tous les éléments de fixation de la structure pour vous assurer qu'ils ne se sont pas desserrés. Il est important de savoir qu'un jeu accru dans les connexions provoque un stress excessif sur certaines pièces et peut entraîner des dommages. Vérifiez également les fixations au sol. Vérifiez régulièrement l'état de la structure pour vous assurer qu'elle n'a pas été endommagée par les intempéries. Les pièces endommagées doivent être remplacées immédiatement.

Utilisez une solution de nettoyage douce pour nettoyer le toit et rincez-le à l'eau propre. N'utilisez pas d'agents agressifs ou d'abrasifs. Des pluies fortes ou soudaines peuvent entraîner la formation de poches d'eau sur le toit. Celles-ci doivent être enlevées dès que possible. Ne laissez pas le produit sans surveillance pendant de longues périodes.

L'exposition au soleil peut faire pâlir la couleur du tissu. Cela n'affecte pas l'utilité du produit et n'est pas considéré comme un défaut du produit. Si vous avez besoin de pièces de rechange, veuillez contacter votre revendeur.

STOCKAGE (EN PARTICULIER POUR L'HIVER)

Si un stockage est nécessaire, conservez les pièces sèches dans un endroit sec et bien ventilé. Ne placez aucun autre objet sur la toile pendant le stockage. Nous recommandons de ranger les fixations dans un sac à cordon pour éviter que de petites pièces ne se perdent lors de la manipulation. Gardez-les hors de portée des enfants.

ÉLIMINATION DU PRODUIT



L'emballage est composé de matériaux qui peuvent être recyclés dans des déchetteries municipales ou dans des bacs de collecte. Si le produit devient inutile à l'avenir ou si vous ne l'utilisez plus, ne le jetez pas mais éliminez-le de manière écologique. Videz complètement le réservoir de carburant et apportez les résidus à un point de collecte désigné. Apportez également le produit lui-même au point de collecte/recyclage approprié. Cela permettra de séparer et de recycler les pièces en plastique et en métal. Contactez votre municipalité ou votre gouvernement local pour obtenir des informations sur les options d'élimination.

Nous croyons que vous serez satisfait de nos produits et qu'ils deviendront une partie intégrante de votre jardin.

IT PADIGLIONI, PERGOLE E GAZEBO

IMPORTANTE

Prima di iniziare a montare il prodotto, leggi attentamente le istruzioni. Segui l'ordine dei passaggi come indicato nelle istruzioni di montaggio. Tieni le istruzioni in un luogo sicuro per riferimenti futuri.

ISTRUZIONI DI SICUREZZA

- Si prega di seguire le istruzioni di sicurezza elencate di seguito e di conservarle per un uso futuro. Prima di assemblare o utilizzare il prodotto, rimuovere il materiale di imballaggio o conservarlo per riporre il prodotto in inverno. Questo prodotto deve essere utilizzato solo in modo non commerciale. Per motivi di sicurezza, si consiglia di assemblare il prodotto con un minimo di due persone. Tenere i bambini lontani.
- Avvertenza - Tenere sacchetti di plastica e piccoli pezzi di ricambio fuori dalla portata dei bambini. Film sottile può attaccarsi al naso e alla bocca e impedire la respirazione. Pericolo di soffocamento. Alcune parti hanno bordi metallici, quindi indossare guanti protettivi durante l'assemblaggio. Il prodotto deve essere montato su una base solida, preferibilmente su fondazioni in cemento o pavimentazione. Questo previene danni da vento o danni a proprietà o salute altrui. Se il prodotto non può essere fissato in modo sicuro e fermo, deve essere smontato e riposto prima che arrivi il vento. Non salire o stare sul tetto del prodotto. Non appendere o sostenere oggetti pesanti sulla struttura. Il prodotto potrebbe crollare. Il prodotto non è stato testato per carichi di vento e neve. Questi carichi non sono quindi coperti dalla garanzia. Controlla le previsioni del tempo per proteggere correttamente o smontare il prodotto in tempo e riporlo. Il prodotto con un tetto in tessuto deve essere smontato e riposto prima dell'arrivo dell'inverno (neve). Grandi quantità di neve potrebbero danneggiare il tetto. Tenere il tetto e le gronde libere da neve, sporcizia e foglie. I prodotti devono essere utilizzati solo temporaneamente e smontati in condizioni meteorologiche avverse. Assicurati di mantenere una distanza sufficiente dalle case e dalle linee elettriche per evitare danni possibili. Quando si utilizzano riscaldatori adeguati, mantenerli a una distanza minima di 1,2 m dal tessuto. In nessun caso devono essere utilizzate fiamme libere o riscaldatori a fiamma libera come riscaldatori da patio, riscaldatori a gas, ecc. all'interno del prodotto. Il produttore non è responsabile per eventuali danni derivanti dal mancato rispetto di queste istruzioni e raccomandazioni.

ASSEMBLAGGIO E SMONTAGGIO

ATTENZIONE: Fai attenzione a non ferire nessuno durante l'assemblaggio, soprattutto quando sollevi parti pesanti.

Rimuovi i singoli pezzi e controllali rispetto all'elenco delle parti per verificare se manca qualcosa. Risolvi immediatamente eventuali discrepanze con il venditore. La persona responsabile della costruzione del prodotto è responsabile di garantire che sia sufficientemente fissato per garantire la sicurezza. Controlla continuamente i fissaggi per assicurarti che non siano stati danneggiati. Un ancoraggio stabile può prolungare la vita del prodotto. Si prega di prevedere tempo extra per l'installazione iniziale del prodotto. Dovrebbe essere assemblato da almeno due adulti. Seleziona una superficie piana e livellata adatta all'assemblaggio del prodotto e al suo uso previsto. Il tessuto non deve entrare in contatto con oggetti con bordi affilati. Le viti che collegano i tubi ai connettori devono essere serrate a mano utilizzando una chiave esagonale o un cacciavite automatico impostato su un livello massimo di 2 per evitare di danneggiare le parti. Le parti metalliche sono rivestite con uno strato sottile di olio preservante. Alcune parti possono avere più lubrificante del normale. In questo caso, usa un panno per rimuovere l'olio in eccesso. Per la tua sicurezza, indossa un casco, guanti e scarpe robuste. Le parti metalliche potrebbero avere bordi affilati e potrebbero essere unte.

Assicurati che non ci sia un carico di neve permanente. Deve essere rimosso immediatamente. Lo stesso vale per la pioggia e altre forme di carico. Il prodotto può essere utilizzato a temperature vicine allo zero. Tuttavia, lo stoccaggio del prodotto deve avvenire a una temperatura di almeno 10 °C. Se necessario, lascia che il tessuto si scaldi a una temperatura superiore a 10 °C per un tempo sufficiente prima di piegarlo, in modo che non si rompa durante la piegatura. Ogni paese ha normative diverse per le strutture mobili (gazebo) e le strutture non mobili. Chiedi alle autorità locali se è necessario ottenere un permesso per erigere il prodotto. In alcuni paesi questo dipende dalle dimensioni. Osserva l'ordine di assemblaggio delle singole parti. Ti consigliamo di coprire la superficie di montaggio con una superficie morbida per prevenire graffi o danni alle parti. Lo smontaggio dovrebbe essere eseguito nell'ordine inverso della procedura di assemblaggio.

ISTRUZIONI PER LA CURA E LO STOCCAGGIO

Qualsiasi danno causato da eventi atmosferici non è coperto. Il prodotto deve essere controllato di tanto in tanto. Allenta e fissa tutti i dispositivi di fissaggio della struttura per assicurarti che non si siano allentati. È importante sapere che un aumento del gioco nelle connessioni causa stress eccessivo su alcune parti e può portare a danni. Controlla anche i fissaggi al terreno. Controlla continuamente le condizioni della struttura per assicurarti che non sia stata danneggiata dal maltempo. Le parti danneggiate devono essere sostituite immediatamente. Usa una soluzione detergente delicata per pulire il tetto e risciacqualo con acqua pulita. Non utilizzare agenti aggressivi o abrasivi. Piogge forti o improvvise possono portare alla formazione di sacche d'acqua sul tetto. Queste devono essere rimosse il prima possibile. Non lasciare il prodotto incustodito per lunghi periodi. L'esposizione alla luce solare può far sbiadire il colore del tessuto. Questo non influisce sull'usabilità del prodotto e non è considerato un difetto. Se hai bisogno di pezzi di ricambio, contatta il tuo rivenditore.

STOCCAGGIO (SPECIFICAMENTE PER L'INVERNO)

Se è necessario lo stoccaggio, conserva le parti asciutte in un luogo asciutto e ben ventilato. Non posizionare altri oggetti sul tessuto durante lo stoccaggio. Si consiglia di conservare i dispositivi di fissaggio in un sacchetto con coulisse per evitare che le piccole parti si perdano durante la manipolazione. Tenere lontano dai bambini.

SMALTIMENTO DEL PRODOTTO



Il packaging è composto da materiali riciclabili presso i centri di raccolta municipali o nei contenitori di raccolta. Se il prodotto diventa superfluo in futuro o non lo utilizzi più, non buttarlo via, ma smaltiscilo in modo ecologico. Svuota completamente il serbatoio del carburante e porta i residui a un punto di raccolta designato. Porta anche il prodotto stesso al punto di raccolta/riciclo appropriato. Questo consentirà di separare e riciclare le parti in plastica e metallo. Contatta il tuo comune o governo cittadino per informazioni sulle opzioni di smaltimento. Crediamo che sarai soddisfatto dei nostri prodotti e che diventeranno parte integrante del tuo giardino.

PT PAVILHÕES, PERGOLADOS E GAZEBOS

IMPORTANTE

Antes de começar a montar o produto, leia atentamente as instruções. Siga a ordem dos passos conforme mostrado nas instruções de montagem. Guarde as instruções em um lugar seguro para referência futura.

INSTRUÇÕES DE SEGURANÇA

- Por favor, siga as instruções de segurança listadas abaixo e mantenha-as para uso posterior. Antes de montar ou usar o produto, remova o material de embalagem ou mantenha-o para armazenar o produto durante o inverno. Este produto deve ser usado apenas de maneira não comercial. Por razões de segurança, recomendamos que pelo menos duas pessoas montem o produto. Mantenha as crianças afastadas.
- Atenção - Mantenha sacos plásticos e pequenas peças sobressalentes fora do alcance das crianças. Filme fino pode grudar no nariz e na boca, impedindo a respiração. Perigo de sufocamento. Algumas partes têm bordas metálicas, portanto, use luvas de proteção durante a montagem. O produto deve ser montado em uma base sólida, preferencialmente em fundações de concreto ou pavimentação. Isso evitará danos causados pelo vento ou danos a outras propriedades ou à saúde. Se o produto não puder ser fixado de maneira segura e firme, deve ser desmontado e armazenado antes que o vento chegue. Não suba ou fique no telhado do produto. Não pendure ou suporte objetos pesados na estrutura. O produto pode desabar. O produto não foi testado para cargas de vento e neve. Essas cargas, portanto, não estão cobertas pela garantia. Fique atento à previsão do tempo para proteger ou desmontar o produto de forma adequada e atempada e armazená-lo. O produto com telhado de tecido deve ser desmontado e armazenado antes da chegada do inverno (neve). Especialmente grandes quantidades de neve podem danificar o telhado. Mantenha o telhado e as beiradas livres de neve, sujeira e folhas. Os produtos devem ser usados apenas temporariamente e desmontados em condições climáticas adversas. Certifique-se de manter uma distância suficiente de casas e linhas de energia para evitar possíveis danos. Ao usar aquecedores adequados, mantenha-os a uma distância mínima de 1,2 m do tecido. Em nenhuma circunstância devem ser usadas chamas abertas ou aquecedores a gás, etc. dentro do produto. O fabricante não se responsabiliza por quaisquer danos resultantes do não cumprimento dessas instruções e recomendações.

MONTAGEM E DESMONTAGEM

ATENÇÃO: Tenha cuidado para não ferir ninguém durante a montagem, especialmente ao levantar partes pesadas.

Remova as peças individuais e verifique-as em relação à lista de peças para ver se falta alguma coisa. Resolva quaisquer diferenças com o vendedor imediatamente. A pessoa responsável pela construção do produto é responsável por garantir que esteja devidamente fixado para garantir a segurança. Continue verificando os fixadores posteriormente para garantir que não tenham sido danificados. Um ancoragem estável pode prolongar a vida do produto. Por favor, reserve tempo extra para a instalação inicial do produto. Deve ser montado por pelo menos dois adultos. Selecione uma superfície plana e nivelada adequada para a montagem do produto e seu uso pretendido. O tecido não deve entrar em contato com objetos com bordas afiadas. Os parafusos que conectam os tubos aos conectores devem ser apertados manualmente usando uma chave hexagonal ou uma chave de fenda automática configurada para um nível máximo de 2 para evitar danificar as partes. As partes metálicas são revestidas com uma fina camada de óleo preservante. Algumas partes podem ter mais lubrificante do que o normal. Neste caso, use um pano para remover o excesso de óleo. Para sua segurança, use um capacete, luvas e calçados resistentes. As partes metálicas podem ter bordas afiadas e podem estar engorduradas.

Certifique-se de que não há carga de neve permanente. Deve ser removida imediatamente. O mesmo se aplica à chuva e outras formas de carga. O produto pode ser usado a temperaturas próximas de zero. No entanto, o armazenamento do produto deve ser feito a uma temperatura de pelo menos 10 °C. Se necessário, permita que o tecido aqueça a uma temperatura acima de 10 °C por tempo suficiente antes de dobrá-lo, para que não quebre durante a dobragem. Cada país tem regulamentos diferentes para estruturas móveis (gazebos) e estruturas não móveis. Pergunte às autoridades locais se você precisa obter uma licença para erguer o produto. Em alguns países, isso depende do tamanho. Observe a ordem de montagem das partes individuais. Recomendamos cobrir a superfície de montagem com uma superfície macia para evitar arranhões ou danos às partes. A desmontagem deve ser realizada na ordem inversa ao procedimento de montagem.

INSTRUÇÕES DE CUIDADO E ARMAZENAMENTO

Qualquer dano causado por fenômenos naturais (dano climático) não está coberto. O produto deve ser verificado de tempos em tempos. Aperte e fixe todos os dispositivos de fixação da estrutura para garantir que não estejam soltos. É importante saber que um aumento de folga nas conexões causa estresse excessivo em algumas partes e pode levar a danos. Verifique também as fixações ao solo. Verifique continuamente as condições da estrutura para garantir que não tenha sido danificada pelo clima. As partes danificadas devem ser substituídas imediatamente. Use uma solução de limpeza suave para limpar o telhado e enxágue com água limpa. Não use agentes agressivos ou abrasivos. Chuvas fortes ou repentinas podem levar à formação de bolsas de água no telhado. Essas devem ser removidas o mais rápido possível. Não deixe o produto desatendido por longos períodos. A exposição à luz solar pode fazer com que a cor do tecido desbote. Isso não afeta a usabilidade do produto e não é considerado um defeito. Se precisar de peças de reposição, entre em contato com o seu revendedor.

ARMAZENAMENTO (ESPECIALMENTE PARA O INVERNO)

Se o armazenamento for necessário, guarde as peças secas em um local seco e bem ventilado. Não coloque outros objetos sobre o tecido durante o armazenamento. Recomendamos armazenar os fixadores em um saco com cordão para evitar que pequenas partes se percam durante a manipulação. Mantenha fora do alcance das crianças.

DESCARTE DO PRODUTO



A embalagem é feita de materiais que podem ser reciclados em centros de coleta municipais ou em lixeiras de coleta. Se o produto se tornar desnecessário no futuro ou você não o utilizar mais, não o jogue fora, mas descarte-o de maneira ecológica. Esvazie completamente o tanque de combustível e leve os resíduos a um ponto de coleta designado. Leve também o próprio produto ao ponto de coleta/reciclagem apropriado. Isso permitirá que as partes plásticas e metálicas sejam separadas e recicladas. Entre em contato com o seu governo municipal ou cidade para informações sobre opções de descarte. Acreditamos que você ficará satisfeito com nossos produtos e que eles se tornarão uma parte integrante do seu jardim.

ES PABELLONES, PÉRGOLAS Y GAZEBOS

IMPORTANTE

Antes de comenzar a montar el producto, lea las instrucciones cuidadosamente. Siga el orden de los pasos según se indica en las instrucciones de montaje. Guarde las instrucciones en un lugar seguro para futuras referencias

INSTRUCCIONES DE SEGURIDAD

- Por favor, siga las instrucciones de seguridad que se enumeran a continuación y guárdelas para su uso futuro. Antes de montar o usar el producto, retire el material de embalaje o consérvelo para almacenar el producto durante el invierno. Este producto debe utilizarse solo de manera no comercial. Por razones de seguridad, recomendamos que un mínimo de dos personas monten el producto. Mantenga a los niños alejados.
- Advertencia: mantenga las bolsas de plástico y las piezas de repuesto pequeñas fuera del alcance de los niños. Las películas delgadas pueden pegarse a la nariz y la boca, impidiendo la respiración. Peligro de asfixia. Algunas partes tienen bordes metálicos, por lo que se deben usar guantes de protección durante el montaje. El producto debe montarse sobre una base sólida, preferiblemente sobre cimientos de concreto o pavimentación. Esto evitará daños por viento o daños a otras propiedades o a la salud. Si el producto no puede ser fijado de manera segura y firme, debe ser desmontado y almacenado antes de que llegue el viento. No suba ni se ponga de pie en el techo del producto. No cuelgue ni soporte objetos pesados en la estructura. El producto puede colapsar. El producto no ha sido probado para cargas de viento y nieve. Estas cargas, por lo tanto, no están cubiertas por la garantía. Observe el pronóstico del tiempo para proteger o desmontar el producto de manera adecuada y oportuna y almacenarlo. El producto con un techo de tela debe ser desmontado y almacenado antes de la llegada del invierno (nieve). Especialmente grandes cantidades de nieve podrían dañar el techo. Mantenga el techo y los aleros libres de nieve, suciedad y hojas. Los productos deben utilizarse solo temporalmente y desmontarse en condiciones meteorológicas adversas. Asegúrese de mantener una distancia suficiente de casas y líneas eléctricas para evitar posibles daños. Al usar calefactores adecuados, manténgalos a una distancia mínima de 1,2 m del tejido. En ningún caso deben utilizarse llamas abiertas o calefactores de llama abierta, como calefactores de patio, calefactores a gas, etc., dentro del producto. El fabricante no se hace responsable de ningún daño resultante del incumplimiento de estas instrucciones y recomendaciones..

MONTAJE Y DESMONTAJE

ATENCIÓN: Tenga cuidado de no lesionar a nadie durante el montaje, especialmente al levantar piezas pesadas.

Retire las piezas individuales y verifíquelas con la lista de piezas para ver si falta algo. Resuelva cualquier diferencia con el vendedor de inmediato. La persona encargada de la construcción del producto es responsable de garantizar que esté suficientemente fijado para asegurar la seguridad. Siga verificando los fijadores posteriormente para asegurarse de que no se hayan dañado. Un anclaje estable puede extender la vida del producto. Por favor, permita tiempo adicional para la instalación inicial del producto. Debe ser ensamblado por al menos dos adultos. Seleccione una superficie plana y nivelada adecuada para el ensamblaje del producto y su uso previsto. La tela no debe entrar en contacto con objetos con bordes afilados. Los tornillos que conectan los tubos a los conectores deben apretarse manualmente usando una llave hexagonal o un destornillador automático ajustado a un nivel máximo de 2 para evitar dañar las partes. Las partes metálicas están recubiertas con una fina capa de aceite preservante. Algunas partes pueden tener más lubricante de lo normal. En este caso, use un paño para eliminar el exceso de aceite. Para su propia seguridad, use un casco, guantes y zapatos resistentes. Las partes metálicas pueden tener bordes afilados y pueden estar grasosas.

Asegúrate de que no haya carga de nieve permanente. Debe ser retirada de inmediato. Lo mismo se aplica a la lluvia y otras formas de carga. El producto puede usarse a temperaturas cercanas a cero. Sin embargo, el almacenamiento del producto debe ser a una temperatura de al menos 10 °C. Si es necesario, deja que la tela se caliente a una temperatura superior a 10 °C durante un tiempo suficiente antes de plegarla, para que no se rompa durante el plegado. Cada país tiene diferentes regulaciones para estructuras móviles (gazebos) y estructuras no móviles. Pregunta a las autoridades locales si necesitas obtener un permiso para erigir el producto. En algunos países, esto depende de su tamaño. Observa el orden de ensamblaje de las partes individuales. Recomendamos cubrir la superficie de montaje con una superficie suave para evitar rayones o daños a las partes. El desmontaje debe realizarse en el orden inverso al procedimiento de ensamblaje.

INSTRUCCIONES DE CUIDADO Y ALMACENAMIENTO

Cualquier daño causado por fenómenos naturales (daños por el clima) no está cubierto. El producto debe ser revisado de vez en cuando. Asegúrate de apretar y asegurar todos los sujetadores de la estructura para garantizar que no se hayan aflojado. Es importante saber que un aumento del juego en las conexiones provoca un estrés excesivo en algunas partes y puede llevar a daños. Asimismo, verifica los fijadores al suelo. Revisa continuamente el estado de la estructura para asegurarte de que no haya sido dañada por el clima. Las partes dañadas deben ser reemplazadas de inmediato. Usa una solución de limpieza suave para limpiar el techo y enjuágalo con agua limpia. No utilices agentes agresivos o abrasivos. Lluvias intensas o repentinas pueden provocar la formación de charcos de agua en el techo. Estos deben ser eliminados lo antes posible. No dejes el producto desatendido durante largos períodos. La exposición a la luz solar puede causar que el color del tejido se desvanezca. Esto no afecta la usabilidad del producto y no se considera un defecto. Si necesitas piezas de repuesto, por favor contacta a tu distribuidor.

ALMACENAMIENTO (ESPECIALMENTE PARA INVIERNO)

Si se requiere almacenamiento, guarda las piezas secas en un lugar seco y bien ventilado. No coloques otros objetos sobre la tela durante el almacenamiento. Se recomienda almacenar los sujetadores en una bolsa con cordón para evitar que las piezas pequeñas se pierdan durante la manipulación. Mantener fuera del alcance de los niños.

ELIMINACIÓN DEL PRODUCTO



El embalaje está compuesto por materiales que se pueden reciclar en centros de recogida municipales o en contenedores de recogida. Si el producto se vuelve innecesario en el futuro o ya no lo usas, no lo tires, sino deséchalo de manera ecológica. Vacía completamente el tanque de combustible y lleva los residuos a un punto de recogida designado. También lleva el propio producto al punto de recogida/reciclaje apropiado. Esto permitirá separar y reciclar las partes de plástico y metal. Contacta a tu gobierno municipal o ciudad para obtener información sobre las opciones de eliminación. Creemos que estarás satisfecho con nuestros productos y que se convertirán en una parte integral de tu jardín.

SI PAVILJONI, PERGOLE IN GAZEBO

POMEMBNO

Pred začetkom sestavljanja izdelka natančno preberite navodila. Sledite zaporedju korakov, kot je prikazano v navodilih za montažo. Navodila shranite na varnem mestu za kasnejšo uporabo.

VARNOSTNA NAVODILA

- Prosimo, upoštevajte spodaj navedena varnostna navodila in jih hranite za poznejšo uporabo. Pred sestavljanjem ali uporabo izdelka odstranite embalažni material ali ga shranite za shranjevanje izdelka pozimi.
- Izdelek se sme uporabljati le v nekomercialne namene. Zaradi varnosti priporočamo, da izdelek sestavita vsaj dve osebi. Otroci naj bodo stran.
- Opozorilo - Plastične vrečke in majhni rezervni deli naj bodo izven dosega otrok. Tanka folija se lahko oprime nosu in ust ter prepreči dihanje. Nevarnost zadušitve.
- Nekateri deli imajo kovinske robove, zato med sestavljanjem nosite zaščitne rokavice.
- Izdelek mora biti montiran na trdni osnovi, najbolje na betonskih temeljih ali tlakovanem območju. To bo preprečilo poškodbe zaradi vetra ali poškodb druge lastnine ali zdravja. Če izdelek ni mogoče varno in trdno pritrditi, ga je treba razstaviti in shraniti, preden pride veter.
- Ne plezajte ali stojte na strehi izdelka. Ne obešajte ali podpirajte težkih predmetov na konstrukciji. Izdelek se lahko sesuje.
- Izdelek ni bil preizkušen za obremenitve zaradi vetra in snega. Te obremenitve niso zajete v garanciji. Spremljajte vremensko napoved, da izdelek pravočasno ustrezno zaščitite ali razstavite ter shranite.
- Izdelek s tkaninsko streho je treba razstaviti in shraniti pred prihodom zime (sneg). Zlasti večje količine snega lahko poškodujejo streho.
- Ohranite streho in sleme brez snega, umazanije in listja.
- Izdelki se smejo uporabljati le začasno in jih je treba razstaviti v neugodnih vremenskih razmerah.
- Poskrbite, da boste ohranili zadostno razdaljo od hiš in električnih vodov, da preprečite morebitne poškodbe.
- Pri uporabi ustreznih grelnikov jih držite najmanj 1,2 m stran od tkanine. V nobenem primeru ne smete uporabljati odprtih plamenov ali grelnikov z odprtim plamenom, kot so ogrevalniki za terase, plinski grelniki ipd., znotraj izdelka.
- Proizvajalec ne odgovarja za škodo, ki nastane zaradi neupoštevanja teh navodil in priporočil.

MONTAŽA, DEMONTAŽA

Opozorilo: Pazite, da med montažo ne poškodujete nikogar, še posebej pri dvigovanju težkih delov.

Odstranite posamezne dele in preverite z listo delov, da se prepričate, ali kaj manjka. Vse morebitne razlike takoj rešite s prodajalcem.

Oseba, odgovorna za gradnjo izdelka, je odgovorna, da zagotovi njegovo dovolj trdno pritrditev za zagotovitev varnosti. Po montaži redno preverjajte pritrditev, da zagotovite, da ni bila poškodovana. Stabilno pritrjevanje lahko podaljša življenjsko dobo izdelka.

Za začetno montažo izdelka si vzemite dodaten čas. Montirati ga morata vsaj dve odrasli osebi. Izberite ravno in enakomerno površino, primerno za montažo izdelka in njegovo predvideno uporabo. Tkanina ne sme priti v stik z nobenimi ostrimi predmeti.

Za pritrditev cevi na priključke morajo biti vijaki priviti ročno z imbus ključem ali avtomatskim izvijačem, nastavljenim na največjo stopnjo 2, da preprečite poškodbe delov.

Kovinski deli so prekriti z tanko plastjo zaščitnega olja. Nekateri deli so lahko bolj mastni kot običajno. V tem primeru uporabite krpo za odstranitev odvečne maščobe.

Za lastno varnost nosite čelado, rokavice in trdne čevlje. Kovinski deli imajo lahko ostre robove in so morda mastni.

Poskrbite, da ne bo trajne snežne obremenitve. To je treba takoj odstraniti. Enako velja za dež in druge vrste obremenitev. Izdelek se lahko uporablja pri temperaturah blizu ničle. Vendar pa mora biti izdelek shranjen pri temperaturi vsaj 10 °C. Če je potrebno, naj se tkanina segreje na temperaturo nad 10 °C za zadostno časovno obdobje pred zlaganjem, da se prepreči njeno razpokanje med zlaganjem.

Vsaka država ima različne predpise za premične strukture (gazebo) in nepremične strukture. Poizvedite pri lokalnih oblasti, ali potrebujete dovoljenje za postavitve izdelka. V nekaterih državah to temelji na njegovi velikosti.

Uporabite zaporedje montaže posameznih delov. Priporočamo, da montažno površino prekrijete z mehko podlago, da preprečite praskanje ali poškodbe delov.

Demontaža naj poteka v obratnem vrstnem redu montaže.

NAVODILA ZA NEGO IN SHRANJEVANJE

Škoda, ki nastane zaradi naravnih nesreč (vremenske poškodbe), ni zajeta v garanciji. Izdelek je treba občasno preveriti. Privijte in zagotovite vse pritrdilne elemente konstrukcije, da se prepričate, da niso ohlapni. Pomembno je vedeti, da povečana igra v povezavah povzroča pretiran pritisk na nekatere dele in lahko privede do poškodb. Prav tako preverite pritrditev na tla. Nenehno preverjajte stanje konstrukcije, da zagotovite, da je ni poškodovalo vreme. Poškodovane dele je treba takoj zamenjati.

Za čiščenje strehe uporabite blago čistilno raztopino in jo sperite s čisto vodo. Ne uporabljajte agresivnih sredstev ali abrazivov.

Močan ali nenaden dež lahko povzroči nastanek vodnih usedlin na strehi. Te je treba odstraniti takoj, ko nastanejo. Ne puščajte izdelka brez nadzora daljši čas.

Izpostavljenost sončni svetlobi lahko povzroči bledenje barve tkanine. To ne vpliva na uporabnost izdelka in ni obravnavano kot napaka izdelka.

Če potrebujete rezervne dele, se obrnite na svojega prodajalca.

ODPAD IZDELKA



Embalaža je sestavljena iz materialov, ki jih je mogoče reciklirati na občinskih zbirnih dvoriščih ali v zbirnih posodah.

Če izdelek postane nepotreben v prihodnosti ali ga ne boste več uporabljali, ga ne mečite stran, ampak ga odstranite na okolju prijazen način. Temeljito izpraznite rezervoar za gorivo in odnesite ostanke na določen zbirni center. Prav tako odnesite izdelek na ustrezno zbirno/re-ciklažno točko. To bo omogočilo ločevanje in reciklažo plastičnih in kovinskih delov. Obrnite se na svojo občinsko ali mestno upravo za informacije o možnostih odstranjevanja.

Verjamemo, da boste z našimi izdelki zadovoljni in da bodo postali nepogrešljiv del vašega vrta.

HU PAVILONOK, PERGOLÁK ÉS KERTI PAVILONOK

FONTOS

Mielőtt elkezdené a termék összeszerelését, alaposan olvassa el az utasításokat.

Kövesse az összeszerelési utasításokban szereplő lépések sorrendjét. Tartsa az utasításokat biztonságos helyen a későbbi hivatkozáshoz.

BIZTONSÁGI ÚTÍTÁSAÍTÁSOK

- Kérjük, kövesse az alábbi biztonsági utasításokat, és őrizze meg őket későbbi használatra. Az összeszerelés vagy a termék használata előtt távolítsa el a csomagolóanyagot, vagy tartsa meg azt a termék téli tárolásához.
- A terméket kizárólag nem kereskedelmi célokra szabad használni. Biztonsági okokból javasoljuk, hogy a terméket legalább két személy szerelje össze. Tartsuk távol a gyerekeket.
- Figyelmeztetés - A műanyag zacskókat és kis pótalkatrészeket tartsa gyermekektől elzárva. A vékony fólia hozzátapadhat az orrhoz és a szájhoz, és megakadályozhatja a légzést. Fulladásveszély.
- Néhány alkatrész fémlel rendelkezik, ezért az összeszerelés során viseljen védőkesztyűt.
- A terméket szilárd alapra kell rögzíteni, lehetőleg beton alapra vagy térkőbe. Ez megelőzi a szél által okozott károkat vagy más tulajdonban és egészségben bekövetkező károsodásokat. Ha a termék nem rögzíthető biztonságosan, szétszerelni és tárolni kell, mielőtt a szél érkezne.
- Ne mászon fel, és ne álljon a termék tetejére. Ne akasszon vagy támasszon nehéz tárgyakat a szerkezetre. A termék összeomolhat.
- A termék nincs tesztelve szél- és hóterhelésre. Ezek a terhelések nem tartoznak a garancia hatálya alá. Kövesse az időjárás előrejelzést, hogy megfelelően védje vagy szerelje szét a terméket időben, és tárolja.
- A szövet tetővel rendelkező terméket szétszerelni és tárolni kell, mielőtt megérkezik a tél (hó). Különösen nagy mennyiségű hó károsíthatja a tetőt.
- Tartsa a tetőt és az ereszt hó-, szennyeződés- és levélmentesen.
- A termékeket csak ideiglenesen szabad használni, és kedvezőtlen időjárási körülmények között szétszerelni.
- Gondoskodjon arról, hogy elegendő távolságra legyenek a házaktól és az elektromos vezetékektől, hogy elkerüljék az esetleges károkat.
- Ha megfelelő fűtőberendezéseket használ, tartsa azokat legalább 1,2 m távolságra a szövet anyagtól. Semmilyen körülmények között ne használjon nyílt lángot vagy nyílt lánggal működő fűtőberendezéseket, például teraszfűtőket, gázfűtőket stb. a terméken belül.
- A gyártó nem vállal felelősséget a termék használatával kapcsolatos károkért, ha nem tartják be ezeket az utasításokat és ajánlásokat.

ÖSSZESZERELÉS, SZÉTSZERELÉS

Figyelmeztetés: Ügyeljen arra, hogy a szerelés során ne sértse meg senkit, különösen a nehéz alkatrészek emelésekor.

Vegye ki az egyes alkatrészeket, és ellenőrizze őket az alkatrészek listájával, hogy megbizonyosodjon arról, hogy nem hiányzik semmi. Minden eltérést azonnal tisztázzon az eladóval.

Az a személy, aki a termék szereléséért felelős, köteles gondoskodni arról, hogy az megfelelően legyen rögzítve a biztonság biztosítása érdekében. A rögzítést később is folyamatosan ellenőrizze, hogy meggyőződjön arról, hogy nem sérült meg.

A stabil rögzítés meghosszabbíthatja a termék élettartamát.

Kérjük, szánjon extra időt a termék kezdeti telepítésére. Legalább két felnőttnek kell összeszerelnie.

Válasszon sík és egyenletes felületet, amely megfelelő a termék összeszereléséhez és annak tervezett használatához. A szövet ne érintkezzen éles szélével rendelkező tárgyakkal.

A csövek és a csatlakozók közötti csavarokat kézzel kell meghúzni imbuszkulccsal vagy automata csavarhúzóval, amelyet legfeljebb 2-es szintre állítanak be, hogy elkerüljék az alkatrészek sérülését.

A fém alkatrészeket egy vékony réteg védőolajjal kezelik. Előfordulhat, hogy néhány alkatrész több kenőanyagot tartalmaz, mint a szokásos. Ilyen esetben használjon rongyot a felesleges olaj eltávolítására. Saját biztonsága érdekében viseljen sisakot, kesztyűt és erős cipőt. A fém alkatrészek éles szélével rendelkezhetnek, és esetleg zsírosak is lehetnek.

Gondoskodjon arról, hogy ne legyen tartós hőterhelés. Ezt azonnal el kell távolítani. Ugyanez vonatkozik az esőre és más típusú terhelésekre is. A termék nulla fok körüli hőmérsékleten használható. Azonban a terméket legalább 10 °C hőmérsékleten kell tárolni. Ha szükséges, hagyja, hogy a szövet legalább 10 °C feletti hőmérsékleten kellően felmelegedjen a hajtogatás előtt, hogy elkerülje a szövet törését hajtogatás közben.

Minden országnak más szabályai vannak a mobil struktúrák (pavilonok) és a nem mobil struktúrák esetében. Kérdezze meg a helyi hatóságokat, hogy szükséges-e engedély a termék felállításához. Egyes országokban ez a mérettől függ.

Figyeljen a különböző alkatrészek összeszerelésének sorrendjére. Javasoljuk, hogy a szerelési felület takarja le puha felülettel, hogy elkerülje az alkatrészek karcosodását vagy sérülését.

A szétszerelést az összeszerelési eljárás fordított sorrendjében kell elvégezni.

TISZTÍTÁSI ÉS TÁROLÁSI UTASÍTÁSOK

A termékre nem vonatkozik a természeti katasztrófák (időjárási károk) miatt bekövetkezett károk fedezete. A terméket időről időre ellenőrizni kell. Húzza meg és rögzítse az összes rögzítőelemet, hogy biztosítsa, hogy nem lazultak meg. Fontos tudni, hogy a csatlakozásokban keletkező megnövekedett mozgás túlzott stresszt okoz egyes alkatrészekben, és károsodást eredményezhet. Hasonlóképpen ellenőrizze a földhöz való rögzítéseket. Folyamatosan ellenőrizze a szerkezet állapotát, hogy megbizonyosodjon arról, hogy az nem szenvedett károkat az időjárás miatt. A sérült alkatrészeket azonnal cserélni kell.

A tető tisztításához használjon enyhe tisztítószeret, majd öblítse le tiszta vízzel. Ne használjon agresszív tisztítószereket vagy súrolószereket.

Erős vagy hirtelen eső víztócsákat okozhat a tetőn. Ezeket a lehető leghamarabb el kell távolítani. Ne hagyja a terméket felügyelet nélkül hosszabb ideig.

A napfény hatására a szövet színe kifakulhat. Ennek nincs hatása a termék használhatóságára, és nem tekinthető termékszabálytalanságnak.

Ha pótalkatrészekre van szüksége, kérjük, forduljon forgalmazójához.

A TERMÉK ELTÁVOLÍTÁSA



A csomagolás újrahasznosítható anyagokból készült, amelyeket a helyi gyűjtőpontokon vagy gyűjtőedényekben lehet leadni.

Ha a jövőben a termék feleslegessé válik, vagy már nem használja, ne dobja el, hanem környezetbarát módon távolítsa el. Alaposan ürítse ki az üzemanyagtartályt, és vigye el a maradékot a kijelölt gyűjtőpontra. A terméket is vigye el az arra megfelelő gyűjtő-/újrahasznosító pontra. Így a műanyag és fém alkatrészek elkülöníthetők és újrahasznosíthatók lesznek. Vegye fel a kapcsolatot a helyi önkormányzattal, hogy információt kapjon az eltávolítási lehetőségekről.

Bízunk benne, hogy elégedett lesz termékeinkkel, és azok kertje fontos részévé válnak.

BG ПАВИЛЬОНИ, ПЕРГОЛИ И ГАЗЕБОСИ

ВАЖНО

Преди да започнете сглобяването на продукта, прочетете внимателно инструкциите. Следвайте реда на стъпките, както е показано в инструкциите за сглобяване. Съхранявайте инструкциите на безопасно място за бъдеща справка.

ИНСТРУКЦИИ ЗА БЕЗОПАСНОСТ

- **МОЛЯ, СПАЗВАЙТЕ СЛЕДНИТЕ ИНСТРУКЦИИ ЗА БЕЗОПАСНОСТ И ГИ ЗАПАЗЕТЕ ЗА БЪДЕЩА УПОТРЕБА.**
Преди да сглобите или използвате продукта, отстранете опаковъчния материал или го запазете за съхранение на продукта през зимата. Този продукт трябва да се използва само в непрофесионална среда.
По съображения за безопасност препоръчваме най-малко двама души да сглобяват продукта.
Пазете децата настрана.
- **Предупреждение:** Дръжте найлоновите торбички и малките резервни части извън обсега на деца. Тънките фолиа могат да се залепят за носа и устата и да възпрепятстват дишането. Опасност от задушаване.
Някои части имат метални ръбове, затова носете предпазни ръкавици по време на сглобяването.
- Продуктът трябва да бъде монтиран на здрава основа, за предпочитане върху бетонни постаменти или настилка. Това ще предотврати повреди от вятър или щети на други обекти или здравето. Ако продуктът не може да бъде сигурно и стабилно закрепен, той трябва да бъде разглобен и съхранен преди пристигането на вятъра.
- Не се катерете и не стойте на покрива на продукта. Не окачвайте или поддържайте тежки предмети върху конструкцията. Продуктът може да се срути.
- Продуктът не е тестван за натоварвания от вятър и сняг. Тези натоварвания не са покрити от гаранцията. Следете прогнозата за времето, за да защитите или разглобите продукта своевременно и да го съхраните. Продуктът с текстилен покрив трябва да бъде разглобен и съхранен преди настъпването на зимата (снега). Особено големи количества сняг могат да повредят покрива.
- Поддържайте покрива и уллиците чисти от сняг, мръсотия и листа. Продуктите трябва да се използват само временно и да бъдат разглобени при неблагоприятни метеорологични условия.
- Уверете се, че продуктът се намира на достатъчно разстояние от къщи и електропроводи, за да избегнете евентуални щети.
- При използване на подходящи отоплителни устройства, дръжте ги на минимално разстояние от 1.2 м от текстила. В никакъв случай не трябва да се използват открити пламъци или отоплителни устройства с открит пламък, като отоплители за тераса, газови отоплители и др. вътре в продукта.
- Производителят не носи отговорност за щети, причинени от неспазване на тези инструкции и препоръки.

СГЛОБЯВАНЕ И РАЗГЛОБЯВАНЕ

Внимание: Бъдете внимателни, за да не нараните никого по време на сглобяването, особено при повдигане на тежки части.

Извадете отделните части и ги сравнете със списъка с части, за да проверите дали нещо липсва. Ако има несъответствия, незабавно се свържете с продавача. Лицето, отговорно за монтажа на продукта, носи отговорност за осигуряване на достатъчна стабилност и безопасност.

Продължавайте да проверявате закрепванията, за да се уверите, че не са повредени. Стабилното закрепване може да удължи живота на продукта. За първоначалното сглобяване отделете допълнително време. Продуктът трябва да се сглобява от поне двама възрастни. Изберете равна и стабилна повърхност, подходяща за сглобяване и използване на продукта.

Текстилните материали не трябва да влизат в контакт с остри предмети. Винтовете, които свързват тръбите със съединителите, трябва да се затягат ръчно с помощта на шестостенен ключ или автоматична отвертка, настроена на максимално ниво 2, за да се предотвратят повреди на частите. Металните части са покрити с тънък слой предпазно масло. Някои части може да имат повече смазка от нормалното. В такъв случай използвайте кърпа, за да отстраните излишното масло.

За вашата собствена безопасност носете каска, ръкавици и здрави обувки. Металните части може да имат остри ръбове и евентуално да са мазни.

Уверете се, че няма постоянен натоварване от сняг. То трябва да бъде премахнато веднага. Същото важи и за дъжд и други форми на натоварване. Продуктът може да се използва при температури близки до нулата. Въпреки това, съхранението на продукта трябва да бъде при температура поне 10°C. Ако е необходимо, оставете тъканта да се затопли при температура над 10°C за достатъчно време преди сгъване, за да не се счупи при сгъване. Всяка страна има различни правила за мобилни конструкции (беседки) и немобилни конструкции. Попитайте местните власти дали трябва да получите разрешение за изграждането на продукта. В някои държави това зависи от неговия размер. Спазвайте реда на сглобяване на отделните части. Препоръчваме да покриете монтажната повърхност с мека повърхност, за да предотвратите надраскване или повреждане на частите. Демонтажът трябва да се извърши в обратен ред на сглобяването.

ИНСТРУКЦИИ ЗА ГРИЖА И СЪХРАНЕНИЕ

Какъвто и да е вид повреда поради природни явления (повреди от времето), не се покрива от гаранцията. Продуктът трябва да бъде проверяван периодично. Завийте и закрепете всички закрепващи елементи на конструкцията, за да се уверите, че не са се разхлабили. Важно е да се знае, че увеличеното люфт в свързванията води до прекомерно натоварване на някои части и може да доведе до повреди. По същия начин проверявайте и закрепванията към земята. Непрекъснато проверявайте състоянието на конструкцията, за да се уверите, че не е повредена от времето. Повредените части трябва да бъдат незабавно заменени. Използвайте меко почистващо средство, за да почистите покрива и го изплакнете с чиста вода. Не използвайте агресивни препарати или абразиви. Интензивен или внезапен дъжд може да доведе до образуване на водни джобове на покрива. Те трябва да бъдат премахнати възможно най-скоро. Не оставяйте продукта без надзор за дълги периоди от време. Излагането на слънце може да доведе до избледняване на цвета на тъканта. Това няма да повлияе на използваемостта на продукта и не се счита за дефект на продукта. Ако имате нужда от резервни части, моля, свържете се с търговеца.

СЪХРАНЕНИЕ (ОСОБЕНО ЗА ЗИМАТА)

Ако е необходимо съхранение, съхранявайте изсушените части на сухо, добре проветриво място. Не поставяйте други предмети върху тъканта по време на съхранение. Препоръчваме съхранение на закрепващите елементи в торба с връзка, за да предотвратите загубата на малки части при боравене. Дръжте на място, недостъпно за деца.

ИЗХВЪРЛЯНЕ НА ПРОДУКТА



Опаковката е направена от материали, които могат да бъдат рециклирани на общински пунктове за събиране или в контейнери за събиране. Ако продуктът стане ненужен в бъдеще или вече не го използвате, не го изхвърляйте, а го изхвърлете по екологичен начин.

Напълно изпразнете резервоара за гориво и занесете остатъците в определен пункт за събиране. Също така занесете самия продукт в съответния пункт за събиране/рециклиране. Това ще позволи пластмасовите и металните части да бъдат разделени и рециклирани. Свържете се с общинските или градските власти за информация относно опциите за изхвърляне. Ние вярваме, че ще бъдете доволни от нашите продукти и те ще станат неразделна част от вашата градина.

RO PAVILIOANE, PERGOLE ȘI FOIȘOARE

IMPORTANT

Înainte de a începe montajul produsului, citiți cu atenție instrucțiunile. Urmați ordinea pașilor așa cum este prezentată în instrucțiunile de asamblare. Păstrați instrucțiunile într-un loc sigur pentru consultări ulterioare.

INSTRUCȚIUNI DE SIGURANȚĂ

- Vă rugăm să respectați instrucțiunile de siguranță enumerate mai jos și să le păstrați pentru utilizare ulterioară.
- Înainte de a asambla sau utiliza produsul, îndepărtați materialul de ambalaj sau păstrați-l pentru a depozita produsul pe timpul iernii. Acest produs trebuie utilizat doar într-un mod non-comercial.
- Din motive de siguranță, recomandăm ca produsul să fie asamblat de cel puțin două persoane. Păstrați copiii la distanță.
Atenție – Păstrați pungii din plastic și piese mici de rezervă departe de copii. Folia subțire poate adera la nas și gură și poate împiedica respirația. Pericol de sufocare.
Unele piese au margini metalice, așa că purtați mănuși de protecție în timpul asamblării.
- Produsul trebuie montat pe o bază solidă, de preferință pe fundații din beton sau pe pavele. Acest lucru va preveni daunele cauzate de vânt sau deteriorarea altor bunuri sau a sănătății. Dacă produsul nu poate fi fixat în siguranță și ferm, trebuie demontat și depozitat înainte de sosirea vântului.
- Nu vă cățărați și nu stați pe acoperișul produsului. Nu agățați sau susțineți obiecte grele pe structură. Produsul se poate prăbuși.
- Produsul nu a fost testat pentru încărcături din vânt și zăpadă. Aceste încărcături nu sunt acoperite de garanție. Urmăriți prognoza meteo pentru a proteja sau demonta produsul la timp și a-l depozita. Produsul cu acoperiș din material textil trebuie demontat și depozitat înainte de sosirea iernii (zăpada). Cantitățile mari de zăpadă pot deteriora acoperișul.
- Mențineți acoperișul și streășina libere de zăpadă, murdărie și frunze. Produsele trebuie utilizate doar temporar și demontate în condiții meteorologice nefavorabile.
- Asigurați-vă că păstrați o distanță suficientă față de case și linii electrice pentru a evita posibile daune.
- Când utilizați încălzitoare adecvate, păstrați-le la o distanță minimă de 1,2 m de materialul textil. În niciun caz nu trebuie să utilizați flăcări deschise sau încălzitoare cu flacără deschisă, cum ar fi încălzitoare de terasă, încălzitoare pe gaz etc. în interiorul produsului.
- Producătorul nu este responsabil pentru daunele cauzate de nerespectarea acestor instrucțiuni și recomandări.

ATENȚIE ASAMBLARE ȘI DEZASAMBLARE:

Aveți grijă să nu răniți pe nimeni în timpul asamblării, mai ales când ridicați piese grele.

Îndepărtați piesele individuale și verificați-le conform listei de piese pentru a vedea dacă lipsește ceva. Rezolvați orice diferențe cu vânzătorul imediat. Persoana responsabilă cu construcția produsului este responsabilă pentru asigurarea că acesta este suficient de fixat pentru a garanta siguranța. Verificați constant fixările ulterioare pentru a vă asigura că nu au fost deteriorate. Ancorarea stabilă poate extinde durata de viață a produsului. Vă rugăm să acordați timp suplimentar pentru instalarea inițială a produsului. Acesta ar trebui asamblat de cel puțin două persoane adulte. Alegeți o suprafață plată și nivelată, adecvată pentru asamblarea produsului și utilizarea sa prevăzută. Țesătura nu trebuie să intre în contact cu obiecte cu margini ascuțite. Șuruburile care leagă tuburile de conectori trebuie strânse manual folosind o cheie hexagonală sau un șurub automat setat la un nivel maxim de 2 pentru a preveni deteriorarea pieselor. Piesele din metal sunt acoperite cu un strat subțire de ulei conservant. Unele piese pot avea mai mult lubrifiant decât în mod normal. În acest caz, utilizați o cârpă pentru a îndepărta excesul de ulei. Pentru siguranța dumneavoastră, purtați o cască, mănuși și încălțăminte rezistentă. Piesele din metal pot avea margini ascuțite și posibil să fie uleioase.

Asigurați-vă că nu există o încărcătură permanentă de zăpadă. Aceasta trebuie îndepărtată imediat. Aceeași regulă se aplică și pentru ploaie și alte forme de încărcătură. Produsul poate fi utilizat la temperaturi apropiate de zero. Cu toate acestea, depozitarea produsului trebuie să se facă la o temperatură de cel puțin 10°C. Dacă este necesar, lăsați materialul să se încălzească la o temperatură mai mare de 10°C pentru o perioadă suficientă de timp înainte de a-l plia, pentru a preveni ruperea acestuia în timpul plierii. Fiecare țară are reglementări diferite pentru structuri mobile (căsuțe de grădină) și structuri nemobile. Întrebați autoritățile locale dacă trebuie să obțineți un permis pentru a monta produsul. În unele țări, acest lucru depinde de dimensiunea produsului. Respectați ordinea de asamblare a pieselor individuale. Vă recomandăm să acoperiți suprafața de montare cu o suprafață moale pentru a preveni zgârieturile sau deteriorarea pieselor. Demontarea trebuie realizată în ordine inversă față de procesul de asamblare.

INSTRUCȚIUNI DE ÎNGRIJIRE ȘI DEPOZITARE

Orice tip de daune cauzate de fenomenele naturale (deteriorări cauzate de vreme) nu sunt acoperite. Produsul trebuie verificat din când în când. Strângeți și fixați toate elementele de prindere ale structurii pentru a vă asigura că nu s-au slăbit. Este important să știți că o slăbire crescută a conexiunilor provoacă o presiune excesivă asupra unor părți, ceea ce poate duce la deteriorarea acestora. De asemenea, verificați fixările la sol. Verificați continuu starea structurii pentru a vă asigura că nu a fost deteriorată de vreme. Părțile deteriorate trebuie înlocuite imediat. Folosiți o soluție de curățare ușoară pentru a curăța acoperișul și clătiți-l cu apă curată. Nu utilizați agenți agresivi sau substanțe abrazive. Ploile abundente sau bruște pot duce la formarea unor acumulări de apă pe acoperiș. Acestea trebuie îndepărtate cât mai curând posibil. Nu lăsați produsul nesupravegheat pentru perioade lungi de timp. Expunerea la soare poate cauza decolorarea materialului. Aceasta nu afectează utilizabilitatea produsului și nu este considerată o defecțiune a produsului. Dacă aveți nevoie de piese de schimb, vă rugăm să contactați dealerul dumneavoastră.

DEPOZITARE (ÎN SPECIAL PENTRU IARNĂ)

Dacă este necesară depozitarea, păstrați piesele uscate într-un loc uscat și bine ventilat. Nu plasați alte obiecte pe material în timpul depozitării. Recomandăm depozitarea elementelor de fixare într-un sac cu șnur pentru a preveni pierderea pieselor mici în timpul manipulării. Țineți departe de copii.

DEPOZITAREA PRODUSEI



Ambalajul este realizat din materiale care pot fi reciclate la punctele de colectare municipale sau în containerele de reciclare. Dacă produsul devine inutil în viitor sau nu-l mai folosiți, nu-l aruncați, ci depozitați-l într-un mod prietenos cu mediul. Goliți complet rezervorul de combustibil și duceți resturile la un punct de colectare desemnat. De asemenea, duceți produsul în sine la punctul corespunzător de colectare/reciclare. Acest lucru va permite separarea și reciclarea pieselor din plastic și metal. Contactați autoritățile municipale sau locale pentru informații despre opțiunile de eliminare. Credem că veți fi mulțumit de produsele noastre, care vor deveni o parte integrantă a grădinii dumneavoastră.

NL PAVILLONS, PERGOLA'S & TENTOONSTELLINGSRUIMTES

BELANGRIJK

Voordat u begint met het monteren van het product, leest u de instructies zorgvuldig door. Volg de volgorde van de stappen zoals weergegeven in de montage-instructies. Bewaar de instructies op een veilige plaats voor later gebruik.

VEILIGHEIDSINSTRUCTIES

- Volg de onderstaande veiligheidsinstructies en bewaar ze voor later gebruik. Voordat u het product assembleert of gebruikt, verwijdert u het verpakkingsmateriaal of bewaard u het om het product voor de winter op te slaan. Dit product mag alleen op niet-commerciële wijze worden gebruikt. Om veiligheidsredenen raden we aan om het product met minimaal twee personen te assembleren. Houd kinderen op afstand. Waarschuwing - Houd plastic zakken en kleine reserveonderdelen buiten het bereik van kinderen. Dunne folie kan zich vasthechten aan neus en mond en ademhaling belemmeren. Gevaar voor verstikking. Sommige onderdelen hebben metalen randen, dus draag beschermende handschoenen tijdens de montage. Het product moet op een stevige basis worden gemonteerd, bij voorkeur op betonfunderingen of bestrating. Dit voorkomt schade door wind of schade aan andere eigendommen of gezondheid. Als het product niet veilig en stevig kan worden bevestigd, moet het worden gedemonteerd en opgeslagen voordat de wind komt. Klim niet op of sta niet op het dak van het product. Hang geen zware objecten aan de structuur. Het product kan instorten. Het product is niet getest op wind- en sneeuwlasten. Deze lasten vallen daarom niet onder de garantie. Houd de weersvoorspellingen in de gaten om het product op de juiste manier te beschermen of tijdig te demonteren en op te slaan. Het product met een stoffen dak moet vóór de winter (sneeuw) worden gedemonteerd en opgeslagen. Vooral grote hoeveelheden sneeuw kunnen het dak beschadigen. Houd het dak en de dakranden vrij van sneeuw, vuil en bladeren. Producten moeten alleen tijdelijk worden gebruikt en gedemonteerd worden bij ongunstige weersomstandigheden. Zorg ervoor dat u voldoende afstand houdt van huizen en elektriciteitsleidingen om mogelijke schade te voorkomen. Bij het gebruik van geschikte verwarmers, houd een minimale afstand van 1,2 m van de stof. Onder geen enkele omstandigheid mogen open vlammen of open vlamverwarmers, zoals patioverwarmers, gasverwarmers, enz., binnen het product worden gebruikt. De fabrikant is niet aansprakelijk voor enige schade die voortvloeit uit het niet naleven van deze instructies en aanbevelingen.

ASSEMBLAGE, DEMONTAGE

WAARSCHUWING: Wees voorzichtig om niemand te verwonden tijdens de assemblage, vooral wanneer je zware onderdelen optilt.

Verwijder de individuele onderdelen en controleer deze aan de hand van de onderdelenlijst om te zien of er iets ontbreekt. Los eventuele verschillen onmiddellijk op met de verkoper. De persoon die verantwoordelijk is voor de constructie van het product is verantwoordelijk voor het waarborgen van een voldoende verankering om de veiligheid te garanderen. Blijf de bevestigingen controleren om er zeker van te zijn dat ze niet beschadigd zijn. Een stabiele verankering kan de levensduur van het product verlengen. Houd rekening met extra tijd voor de initiële installatie van het product. Het moet worden geassembleerd door minimaal twee volwassenen. Kies een vlakke en egale ondergrond die geschikt is voor de assemblage van het product en het beoogde gebruik. Het doek mag niet in contact komen met voorwerpen met scherpe randen. De schroeven die de buizen aan de connectors verbinden, moeten handmatig worden aangedraaid met een inbussleutel of een automatische schroevendraaier ingesteld op een maximaal niveau van 2 om schade aan de onderdelen te voorkomen. Metalen onderdelen zijn bedekt met een dunne laag conserverende olie. Sommige onderdelen kunnen meer smeermiddel bevatten dan normaal. Verwijder in dat geval het overtollige olie met een doek. Draag ter eigen veiligheid een helm, handschoenen en stevige schoenen. Metalen onderdelen kunnen scherpe randen hebben en mogelijk vet zijn.

Zorg ervoor dat er geen permanente sneeuwbelasting is. Deze moet onmiddellijk worden verwijderd. Hetzelfde geldt voor regen en andere vormen van belasting. Het product kan worden gebruikt bij temperaturen dicht bij nul. De opslag van het product moet echter plaatsvinden bij een temperatuur van ten minste 10°C. Indien nodig, laat de stof opwarmen boven de 10°C gedurende voldoende tijd voordat het wordt opgevouwen, zodat het niet breekt tijdens het opvouwen. Elk land heeft verschillende regelgeving voor mobiele structuren (gazebo's) en niet-mobiele structuren. Vraag uw lokale autoriteiten of u een vergunning nodig heeft om het product op te richten. In sommige landen hangt dit af van de grootte. Volg de volgorde van de montage van de onderdelen. We raden aan het montageoppervlak te bedekken met een zachte ondergrond om krassen of schade aan de onderdelen te voorkomen. De-demontage dient in omgekeerde volgorde van de montageprocedure plaats te vinden.

INSTRUCTIES VOOR ZORG EN OPSLAG

Schade door natuurrampen (weerschade) wordt niet gedekt. Het product moet van tijd tot tijd gecontroleerd worden. Draai alle bevestigingsmiddelen van de constructie aan en zorg ervoor dat ze niet loskomen. Het is belangrijk om te weten dat verhoogde speling in de verbindingen overmatige spanning op sommige delen veroorzaakt, wat kan leiden tot schade. Controleer ook de bevestigingen aan de grond. Blijf de staat van de constructie controleren om ervoor te zorgen dat deze niet door het weer is beschadigd. Beschadigde onderdelen moeten onmiddellijk worden vervangen. Gebruik een mild reinigingsmiddel om het dak schoon te maken en spoel het af met schoon water. Gebruik geen agressieve middelen of schuurmiddelen.

Zware of plotselinge regen kan leiden tot waterzakken op het dak. Deze moeten zo snel mogelijk worden verwijderd. Laat het product niet langdurig onbeheerd achter. Blootstelling aan zonlicht kan de kleur van de stof vervagen. Dit heeft geen invloed op de bruikbaarheid van het product en wordt niet als een productfout beschouwd. Neem contact op met uw dealer als u reserveonderdelen nodig heeft.

OPSLAG (VOORAL VOOR DE WINTER)

Als opslag nodig is, bewaar de gedroogde delen op een droge, goed geventileerde plaats. Plaats geen andere objecten op de stof tijdens de opslag. We raden aan om bevestigingsmiddelen in een trekkoordzak op te slaan om te voorkomen dat kleine onderdelen verloren gaan tijdens het hanteren. Houd het uit de buurt van kinderen.

AFVAL VAN HET PRODUCT



De verpakking is gemaakt van materialen die gerecycled kunnen worden op gemeentelijke inzamelplaatsen of in inzamelcontainers. Als het product in de toekomst niet meer nodig is of je het niet meer gebruikt, gooi het dan niet weg, maar disposeer het op een milieuvriendelijke manier. Leeg de brandstoftank grondig en breng de restanten naar een aangewezen inzamelpunt. Breng ook het product zelf naar het juiste inzamel- of recyclingpunt. Hierdoor kunnen de plastic en metalen onderdelen gescheiden en gerecycled worden. Neem contact op met je gemeente voor informatie over afvoermogelijkheden. Wij geloven dat je tevreden zult zijn met onze producten en dat ze een integraal onderdeel van je tuin zullen worden.

DK PAVILLONER, PERGOLAS & GAZEBOS

VIGTIGT

Læs instruktionerne omhyggeligt, før du begynder at samle produktet. Følg rækkefølgen af trinnene som vist i monteringsvejledningen. Opbevar instruktionerne et sikkert sted til senere reference.

SIKKERHEDSINSTRUKTIONER

- Følg venligst de sikkerhedsinstruktioner, der er angivet nedenfor, og gem dem til senere brug. Før samling eller brug af produktet, fjern emballagematerialet eller opbevar det til at opbevare produktet om vinteren. Dette produkt bør kun bruges på en ikke-kommerciel måde. Af sikkerhedsmæssige årsager anbefales det at samle produktet med mindst to personer. Hold børn væk. Advarsel - Hold plastposer og små reservedele uden for børns rækkevidde. Tynd folie kan hænge fast i næse og mund og forhindre vejrtrækning. Risiko for kvælning. Nogle dele har metalkanter, så bær beskyttelseshandsker under samlingen. Produktet bør monteres på et solidt fundament, helst på betonfundamenter eller i belægning. Dette forhindrer vindskader eller skader på anden ejendom eller sundhed. Hvis produktet ikke kan fastgøres sikkert og stabilt, skal det demonteres og opbevares, inden vinden kommer. Klæd ikke på eller stå på produktets tag. Hæng ikke eller støt tunge genstande på strukturen. Produktet kan kollapse. Produktet er ikke testet for vind- og snebelastninger. Disse belastninger er derfor ikke dækket af garantien. Følg vejrudsigten for at beskytte produktet korrekt eller demontere og opbevare det rettidigt. Produktet med et stoftag skal demonteres og opbevares før vinteren (sne) kommer. Særligt store mængder sne kan beskadige taget. Hold taget og tagrenden fri for sne, snavs og blade. Produkter bør kun bruges midlertidigt og demonteres i dårligt vejr. Sørg for at holde tilstrækkelig afstand fra huse og strømledninger for at undgå mulig skade. Når du bruger passende varmere, hold dem mindst 1,2 meter væk fra stoffet. Under ingen omstændigheder må åben ild eller åben ild varmere som patio-varmere, gasvarmere osv. bruges inde i produktet. Producenten er ikke ansvarlig for skader, der opstår som følge af ikke at følge disse instruktioner og anbefalinger.

SAMLING, DEMONTERING

ADVARSEL: Vær forsigtig med at undgå at skade nogen under samlingen, især når du løfter tunge dele.

Fjern de enkelte dele og kontroller dem mod delelisten for at se, om noget mangler. Løs eventuelle uoverensstemmelser med sælgeren med det samme. Den person, der er ansvarlig for konstruktionen af produktet, er ansvarlig for at sikre, at det er tilstrækkeligt fastgjort for at sikre sikkerheden. Fortsæt med at kontrollere fastgørelserne for at sikre, at de ikke er blevet beskadiget. Stabil forankring kan forlænge produktets levetid. Sørg for at afsætte ekstra tid til den første installation af produktet. Det bør samles af mindst to voksne. Vælg en flad og jævn overflade, der er egnet til samling af produktet og dets tiltænkte brug. Stoffet må ikke komme i kontakt med skarpe genstande. Skruerne, der forbinder rørene med forbindelsesstykkerne, skal strammes manuelt med en unbrakonøgle eller en automatisk skruetrækker, der er indstillet til et maksimalt niveau på 2, for at undgå beskadigelse af delene. Metaldele er belagt med et tyndt lag af konserverende olie. Nogle dele kan have mere smøremiddel end normalt. Brug i så fald et klæde til at fjerne det overskydende olie. For din egen sikkerhed, brug hjelm, handsker og solide sko. Metaldele kan have skarpe kanter og være fedtede.

Sørg for, at der ikke er permanent snebelastning. Det skal fjernes med det samme. Det samme gælder for regn og andre former for belastning. Produktet kan bruges ved temperaturer tæt på frysepunktet. Dog skal opbevaring af produktet finde sted ved en temperatur på mindst 10°C. Hvis nødvendigt, lad stoffet opvarmes over 10°C i tilstrækkelig tid, før det foldes, så det ikke går i stykker under foldning. Hvert land har forskellige regler for mobile strukturer (gazeboer) og ikke-mobile strukturer. Spørg dine lokale myndigheder, om du skal have tilladelse til at opsætte produktet. I nogle lande afhænger dette af størrelsen. Følg samlingsrækkefølgen for de enkelte dele. Vi anbefaler at dække monteringsfladen med en blød overflade for at forhindre ridser eller beskadigelse af delene. Adskillelse bør udføres i omvendt rækkefølge af samlingsproceduren.

PLEJE- OG OPBEVARINGSINSTRUKTIONER

Skader forårsaget af naturkatastrofer (vejrafhængig skade) er ikke dækket. Produktet bør inspiceres fra tid til anden. Stram og sikre alle fastgørelser af strukturen for at sikre, at de ikke er blevet løse. Det er vigtigt at vide, at øget leg i forbindelserne forårsager overdreven belastning på nogle dele og kan føre til skader. Tjek også fastgørelserne til jorden. Tjek løbende strukturen for at sikre, at den ikke er blevet beskadiget af vejret. Beskadigede dele skal straks udskiftes. Brug en mild rengøringsopløsning til at rense taget og skyl det med rent vand. Brug ikke aggressive rengøringsmidler eller slibemidler. Kraftig eller pludselig regn kan medføre vandlommer på taget. Disse skal fjernes så hurtigt som muligt. Lad ikke produktet stå uden opsyn i længere tid. Eksponering for sollys kan få stoffets farve til at falme. Dette har ikke indflydelse på produktets anvendelighed og betragtes ikke som en produktfejl. Hvis du har brug for reservedele, kontakt din forhandler.

OPBEVARING (SÆRLIGT TIL VINTER)

Hvis opbevaring er nødvendigt, opbevar de tørrede dele på et tørt, godt ventileret sted. Læg ikke andre genstande på stoffet under opbevaring. Vi anbefaler at opbevare fastgørelsesdele i en snørebagsæk for at undgå, at små dele går tabt under håndtering. Hold væk fra børn.

BORTSKAFFELSE AF PRODUKTET



Emballagen er lavet af materialer, der kan genbruges på kommunale opsamlingspladser eller i opsamlingskasser. Hvis produktet i fremtiden bliver unødvendigt, eller du ikke længere bruger det, så smid det ikke væk, men bortskaff det på en miljøvenlig måde. Tøm brændstoftanken grundigt og bring resterne til et udpeget opsamlingspunkt. Tag også produktet selv til det rette opsamlings- eller genbrugssted. Dette vil muliggøre adskillelse og genbrug af plastik- og metaldele. Kontakt din kommune for information om bortskaffelsesmuligheder. Vi tror, du vil være tilfreds med vores produkter, og de vil blive en integreret del af din have.

FI PAVILLONIT, PERGOLAT & KESÄKIOSKIT

TÄRKEÄÄ

Lue ohjeet huolellisesti ennen tuotteen kokoamista. Noudata kokoamisohjeissa esitettyjen vaiheiden järjestystä. Säilytä ohjeet turvallisessa paikassa myöhempää käyttöä varten.

TURVAOHJEET

- Noudata alla olevia turvallisuusohjeita ja säilytä ne myöhempää käyttöä varten. Ennen kuin kokoat tai käytät tuotetta, poista pakkamateriaali tai säilytä se talveksi tuotteen säilytystä varten. Tätä tuotetta saa käyttää vain ei-kaupallisessa tarkoituksessa. Turvallisuuden vuoksi suosittelemme, että tuote kootaan vähintään kahden henkilön voimin. Pidä lapset poissa. Varoitus - Pidä muovipussit ja pienet varaosat lasten ulottumattomissa. Ohut kalvo voi tarttua nenään ja suuhun estäen hengityksen. Tukehtumisvaara. Joissain osissa on metallireunoja, joten käytä suojakäsineitä kokoonpanon aikana. Tuote tulee asentaa tukevasti, mieluiten betonilaattojen tai päällystettyjen pohjien päälle. Tämä estää tuulen aiheuttamia vaurioita tai muita omaisuus- tai terveyshaittoja. Jos tuotetta ei voida kiinnittää tukevasti, se on purettava ja säilytettävä ennen tuulen saapumista. Älä kiipeä tai seiso tuotteen katolla. Älä ripusta tai tue raskaita esineitä rakenteeseen. Tuote voi romahtaa. Tuotetta ei ole testattu tuuli- ja lumikuormia varten. Näitä kuormia ei siksi kata takuu. Seuraa säätiedotuksia suojellaksesi tuotetta asianmukaisesti tai purkaaksesi ja säilyttääksesi sen oikea-aikaisesti. Tuote, jossa on kangaskatto, on purettava ja säilytettävä ennen talvea (lunta). Erityisesti suuret lumimäärät voivat vaurioittaa kattoa. Pidä katto ja räystäät vapaina lumesta, roskista ja lehdistä. Tuotteita tulisi käyttää vain väliaikaisesti ja purkaa huonoissa sääolosuhteissa. Varmista, että pidät riittävän etäisyyden taloista ja sähkölinjoista, jotta vältetään mahdolliset vahingot. Käyttäessäsi sopivia lämmittimiä, pidä ne vähintään 1,2 metrin päässä kankaasta. Missään olosuhteissa ei saa käyttää avotulta tai avotulisia lämmittimiä, kuten patio-lämmittimiä, kaasulämmittimiä jne. tuotteen sisällä. Valmistaja ei ole vastuussa vahingoista, jotka johtuvat näiden ohjeiden ja suositusten noudattamatta jättämisestä.

KOOSTAMINEN, PURKAMINEN

VAROITUS: Ole varovainen, ettet vahingoita ketään kokoamisen aikana, erityisesti raskaita osia nostettaessa.

Poista yksittäiset osat ja tarkista ne osaluettelon mukaan nähdäksesi, puuttuuko jotain. Ratkaise mahdolliset erot välittömästi myyjän kanssa. Henkilö, joka on vastuussa tuotteen rakentamisesta, on vastuussa sen riittävästä kiinnityksestä turvallisuuden varmistamiseksi. Jatka kiinnitysten tarkistamista varmistaaksesi, ettei niitä ole vaurioitunut. Vakaa kiinnitys voi pidentää tuotteen käyttöikä. Varaa lisäaikaa tuotteen alkuasennukseen. Se tulisi koota vähintään kahden aikuisen toimesta. Valitse tasainen ja tasapintainen pinta, joka soveltuu tuotteen kokoamiseen ja sen suunniteltuun käyttöön. Kangas ei saa olla kosketuksessa terävien esineiden kanssa. Putket liittimiin yhdistävät ruuvit on kiristettävä käsin kuusiokoloavaimella tai automaattisella ruuvimeisselillä, joka on asetettu maksimitasolle 2, jotta osat eivät vahingoitu. Metalliosat on käsitelty ohuella säilytysöljykerroksella. Joissakin osissa voi olla normaalia enemmän voiteluainetta. Tässä tapauksessa poista liiallinen öljy liinalla. Omaksesi turvallisuutesi, käytä kypärää, käsineitä ja tukevia kenkiä. Metalliosissa voi olla teräviä reunoja ja ne voivat olla rasvaisia.

Varmista, ettei pysyvää lumikuormaa ole. Se on poistettava heti. Sama koskee sadetta ja muita kuormituksen muotoja. Tuotetta voidaan käyttää lähes nollassa olevissa lämpötiloissa. Tuotteen varastointi on kuitenkin suoritettava vähintään 10 °C:ssa. Jos tarpeen, anna kankaan lämmetä yli 10 °C:n lämpötilassa riittävän ajan ennen taittamista, jotta se ei mene rikki taitettaessa. Jokaisella maalla on omat sääntönsä liikkuville rakenteille (gazeboille) ja ei-liikkuville rakenteille. Kysy paikallisilta viranomaisilta, tarvitsetko luvan tuotteen pystyttämiseen. Joissakin maissa tämä riippuu koosta. Noudata yksittäisten osien kokoamisjärjestystä. Suosittelemme peittämään kokoamisalustan pehmeällä pinnalla naarmujen ja osien vahingoittumisen estämiseksi. Purkamisen tulee suorittaa käänteisessä kokoamisjärjestyksessä.

HOITO- JA SÄILYTYSOHJEET

Luonnonkatastrofeista johtuvat vauriot (sateen aiheuttamat vauriot) eivät ole takuun piiriin kuuluvia. Tuote tulee tarkistaa aika ajoin. Kiristä ja varmista kaikki rakenteen kiinnikkeet varmistaaksesi, etteivät ne ole löystyneet. On tärkeää tietää, että liiallinen liike liitoksissa aiheuttaa liiallista rasitusta joillekin osille ja voi johtaa vaurioihin. Tarkista myös kiinnitykset maahan. Tarkista jatkuvasti rakenteen kunto varmistaaksesi, ettei se ole vaurioitunut sään takia. Vaurioituneet osat on vaihdettava välittömästi. Käytä miedoa puhdistusratkaisua katon puhdistamiseen ja huuhtelee se puhtaalla vedellä. Älä käytä aggressiivisia aineita tai hankaavia puhdistusaineita. Voimakas tai äkillinen sade voi aiheuttaa vesilätäköitä katolle. Nämä on poistettava mahdollisimman pian. Älä jätä tuotetta pitkiksi ajoiksi valvomatta. Auringonpaiste voi aiheuttaa kankaan värin haalistumista. Tämä ei vaikuta tuotteen käyttökelpoisuuteen eikä sitä pidetä tuotteen virheenä. Jos tarvitset varaosia, ota yhteyttä jälleenmyyjääsi.

SÄILYTYS (ERITYISESTI TALVELLE)

Jos säilytys on tarpeen, säilytä kuivat osat kuivassa ja hyvin tuuletetussa paikassa. Älä laita muita esineitä kankaan päälle säilytyksen aikana. Suosittelemme säilyttämään kiinnitystarvikkeet narullisessa pussissa, jotta pienet osat eivät katoa käsittelyn aikana. Pitää poissa lasten ulottuvilta.

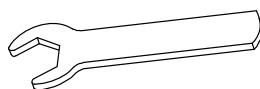
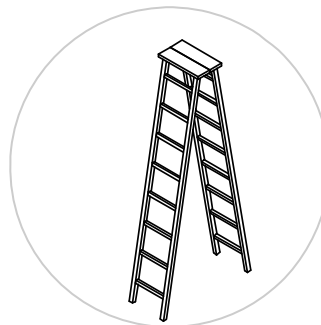
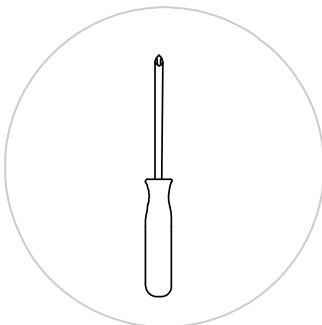
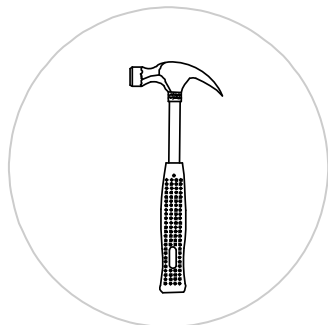
TUOTTEEN HÄVITTÄMINEN



Pakkaus on valmistettu materiaaleista, jotka voidaan kierrättää kunnallisilla keräyspaikoilla tai keräysastioissa. Jos tuote tulee tulevaisuudessa tarpeettomaksi tai et enää käytä sitä, älä heitä sitä pois, vaan hävitä se ympäristöystävällisellä tavalla. Tyhjennä polttoainetankki huolellisesti

ja vie jäännökset määrättyyn keräyspisteeseen. Vie myös itse tuote asianmukaiseen keräys-/kierrätyspisteeseen. Tämä mahdollistaa muovisten ja metallisten osien erottamisen ja kierrättämisen. Ota yhteyttä paikallisiin viranomaisiin saadaksesi tietoa hävittämismahdollisuuksista. Uskomme, että tulet olemaan tyytyväinen tuotteisiimme, ja niistä tulee olennainen osa puutarhaasi.

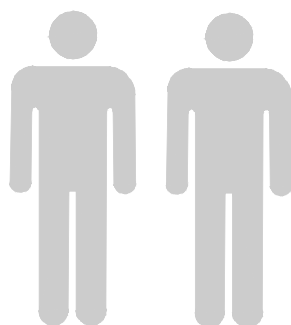
**WERKZEUG / TOOLS / NÁŘADÍ / NARZĘDZIA / OUTILS / STRUMENTI /
FERRAMENTAS / HERRAMIENTAS / ORODJA / SZERSZÁMOK /
ИНСТРУМЕНТИ / UNELTE / GEREEDSCHAP / VÆRKTØJER / TYÖKALUT**

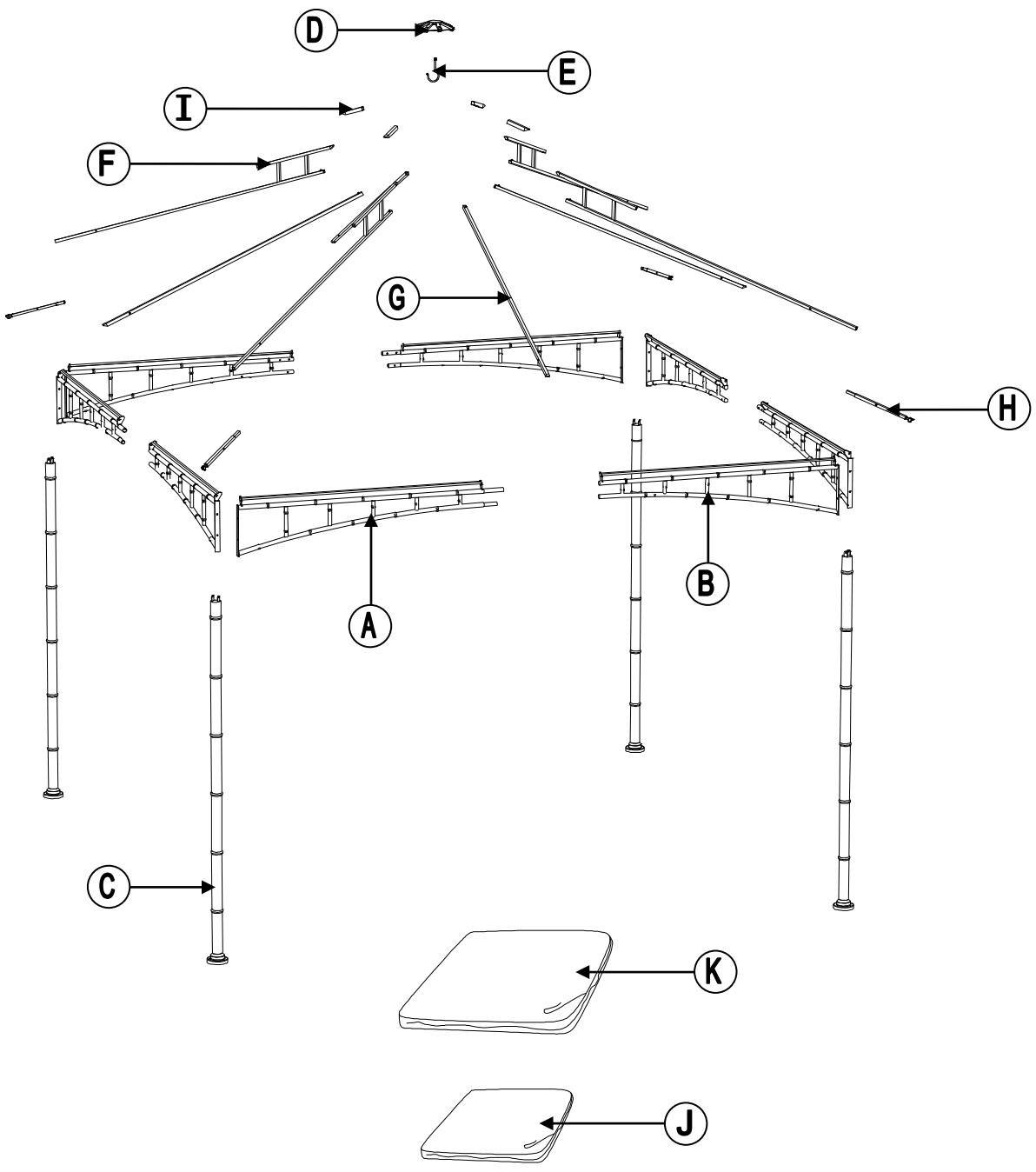


Provided in hardware pack

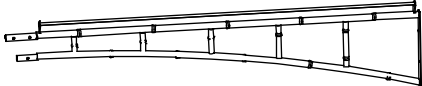
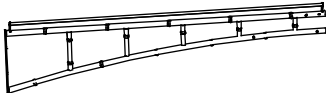


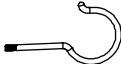



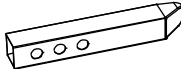


**WICHTIG / IMPORTANT / DŮLEŽITÉ / DÔLEŽITÉ / WAŽNE / IMPORTANTE
POMEMBNO / FONTOSAK / ВАЖНО / BELANGRIJK / VIGTIGT / TÄRKEÄ**

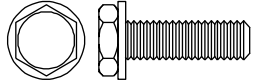
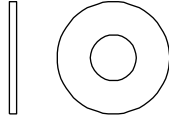
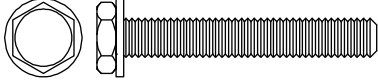

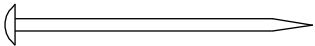
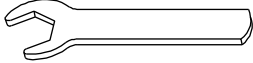
Benötigt/e Personen für Aufbau / People needed for installation work /
Lidé potřební pro instalační práce / Osoby potrzebne do pracy przy instalacji /
Personnes nécessaires pour le travail d'installation / Persone necessarie per il lavoro di installazione /
Pessoas necessárias para o trabalho de instalação / Personas necesarias para el trabajo de instalación /
Osebe, potrebne za montažna dela / Személyek a telepítési munkálatokhoz /
Необходимі хора за инсталационни работи / Oameni necesari pentru lucrări de instalare /
Mensen nodig voor installatiewerk / Personer nødvendige til installationsarbejde /
Asennustöihin tarvittavat ihmiset



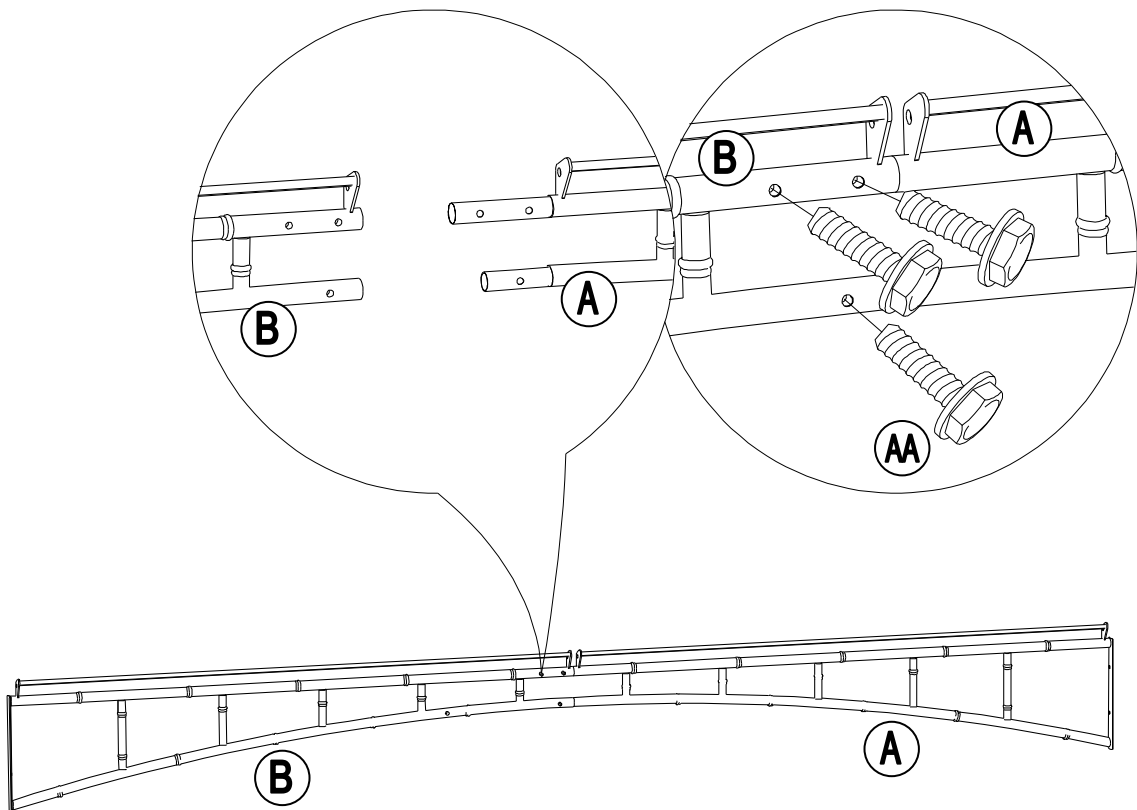
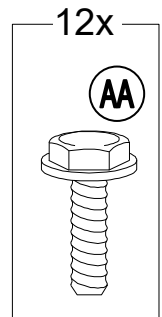
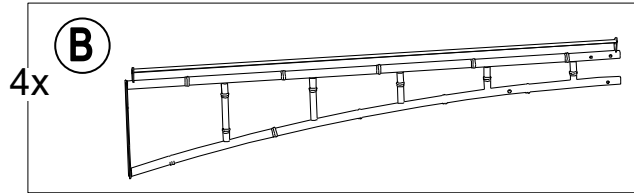
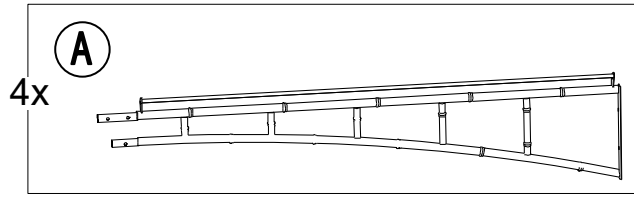


TEILELISTE / PARTS LIST / KUSOVNÍK / LISTA CZĘŚCI / LISTE DES PIÈCES /
 ELENCO DEI PEZZI / LISTA DE PEÇAS / LISTA DE PARTES / SEZNAM DELOV /
 ALKATRÉSZEK LISTÁJA / СПИСОК С ЧАСТИ / LISTĂ DE PIESE /
 ONDERDELENLIJST / DEL LISTE / OSALUETTELO

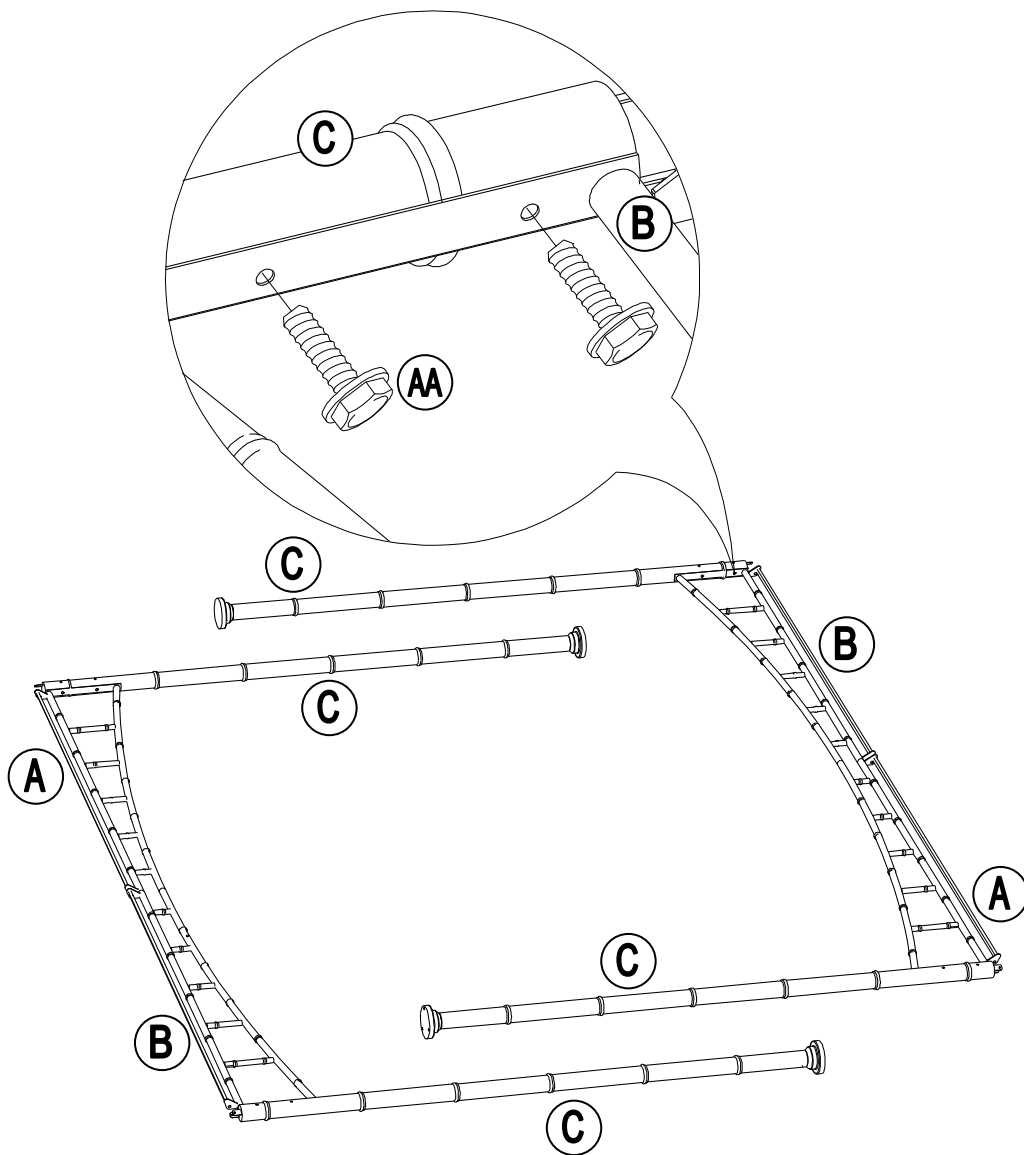
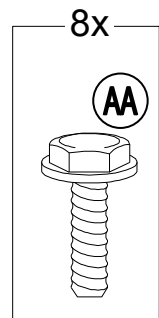
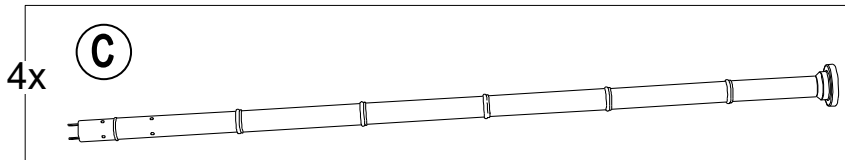
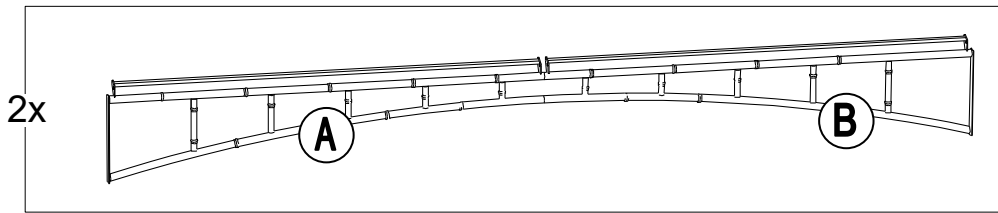
Label	Part Number	Qty	Part Image
A	P000400889	4	
B	P000400888	4	
C	P000200455	4	
D	P00050026102	1	
E	P005800001	1	
F	P00060121802	4	
G	P00060205103	4	
H	P00060205002	4	
I	P00570082301	4	
J	P001100512	1	
K	P001100616	1	

Label	Part Number	Description	Qty	Add	Part Image
AA	H100010047	M6*20	28	2	
BB	H050030001	M6	8	1	
CC	H100010046	M6*40	8	1	
DD	H040010004	M6	8	1	
GG	H070010003	Φ8*180	12	0	
WW	H090010017	M6	2	0	

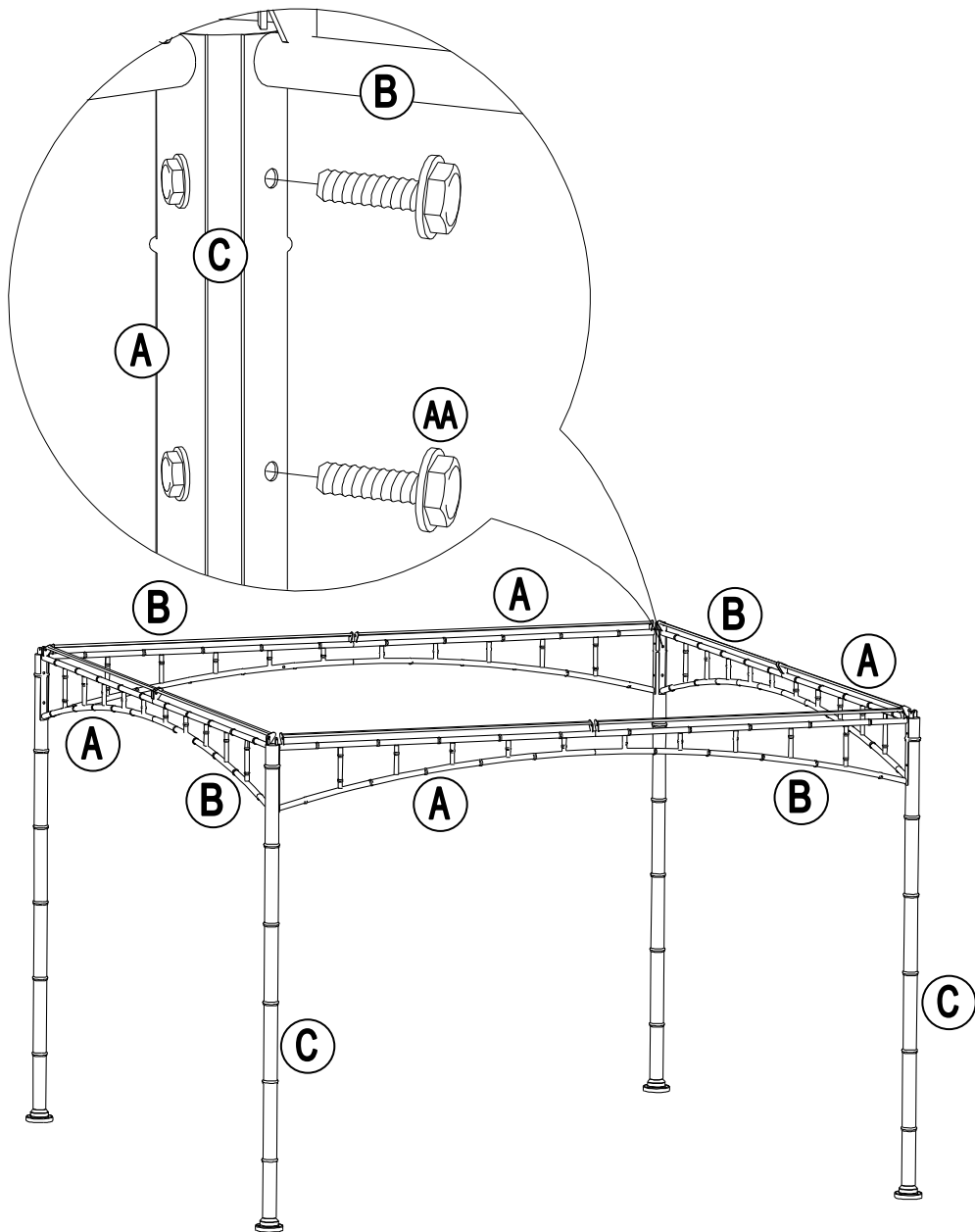
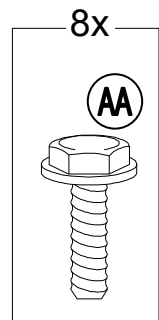
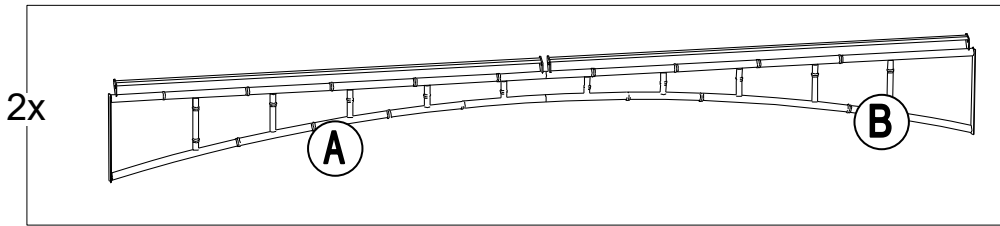
1



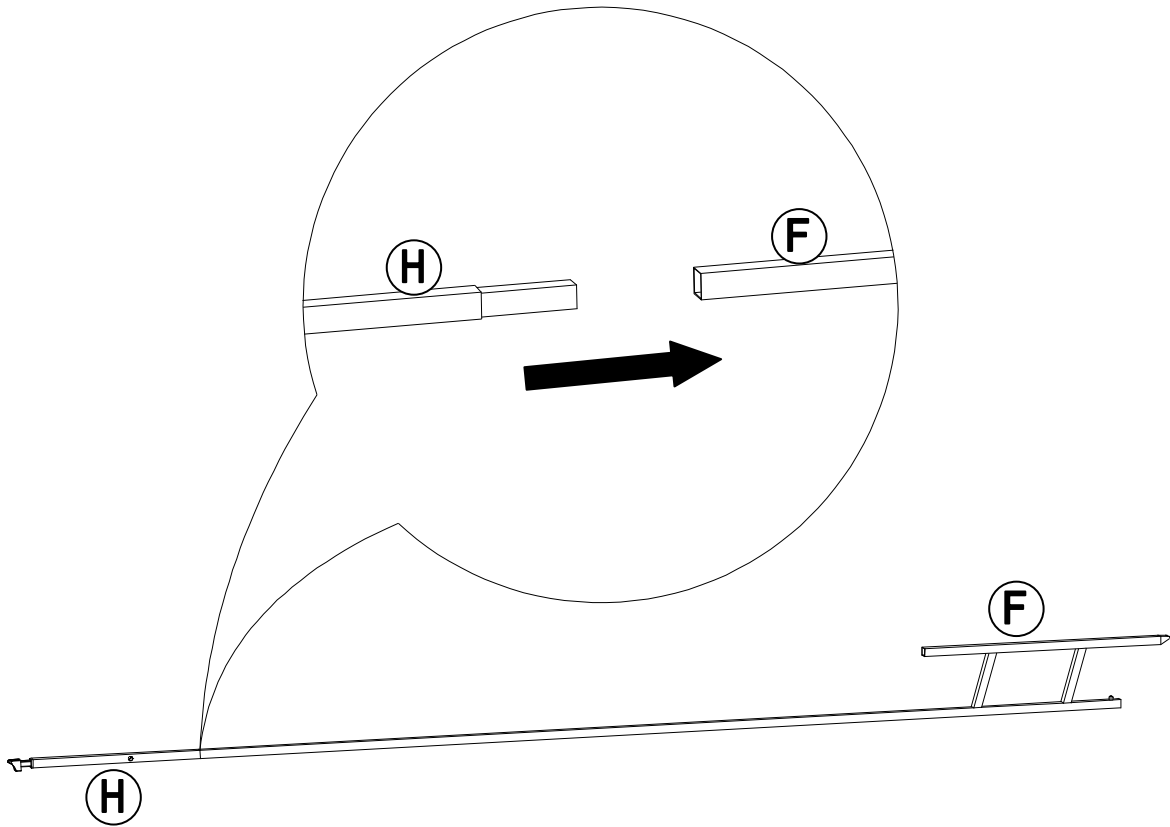
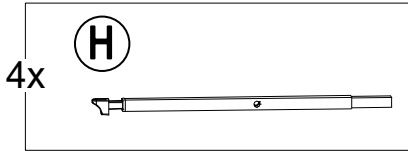
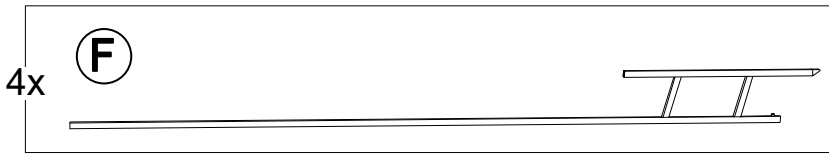
2



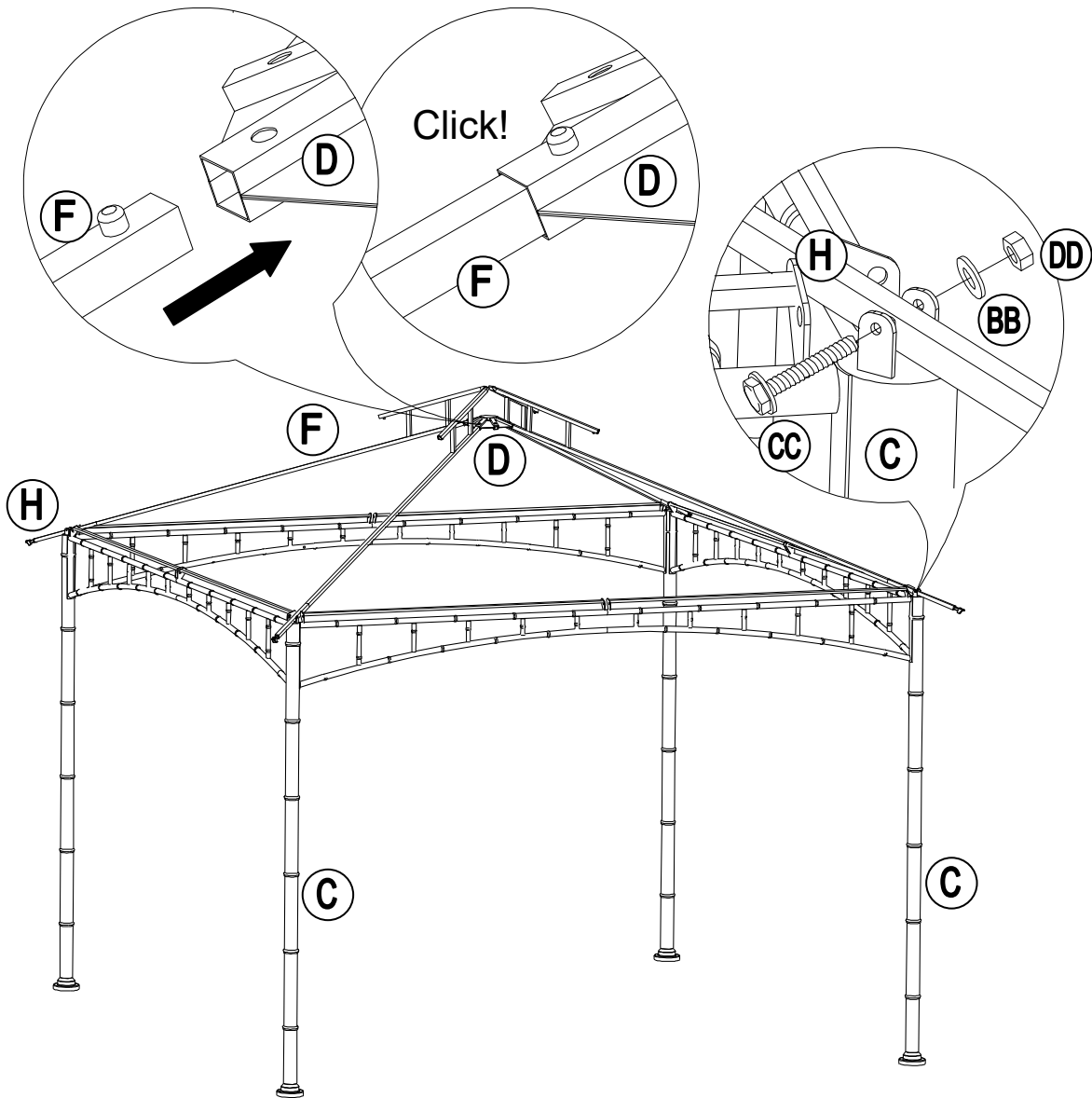
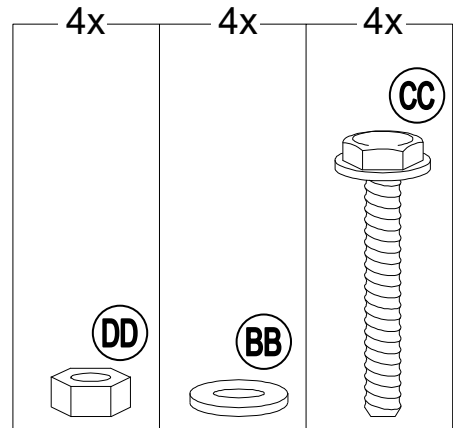
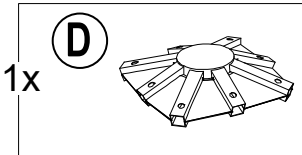
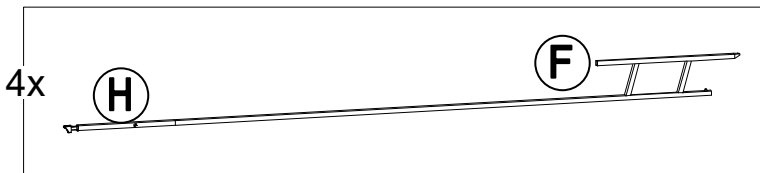
3



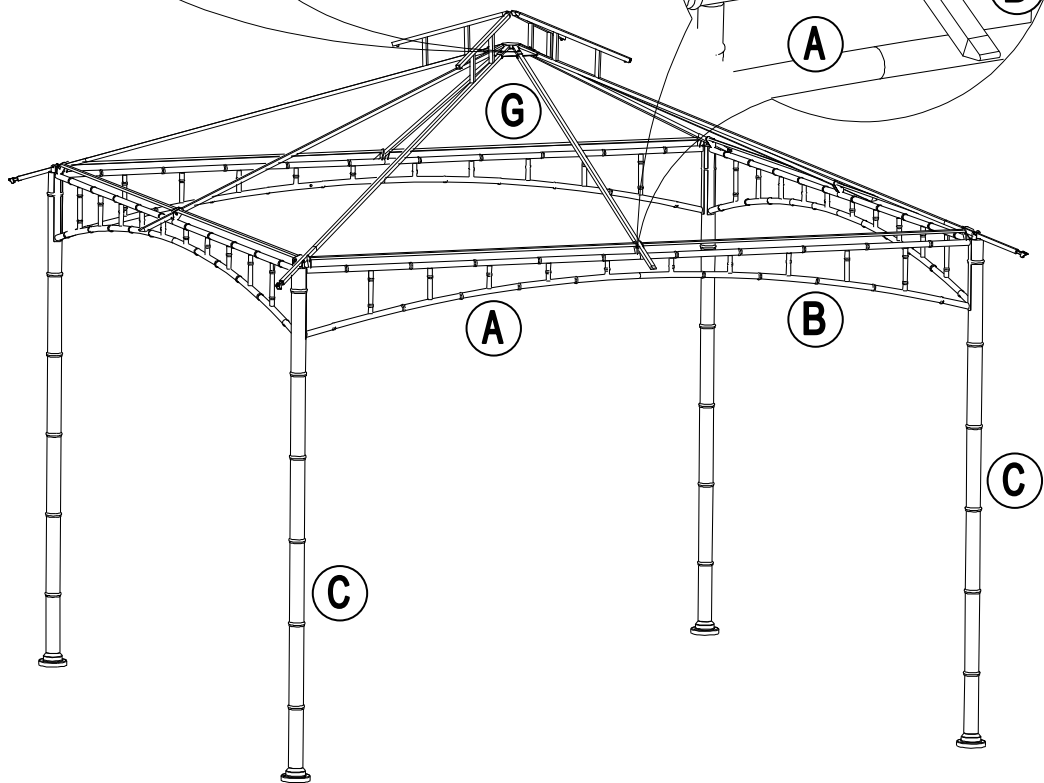
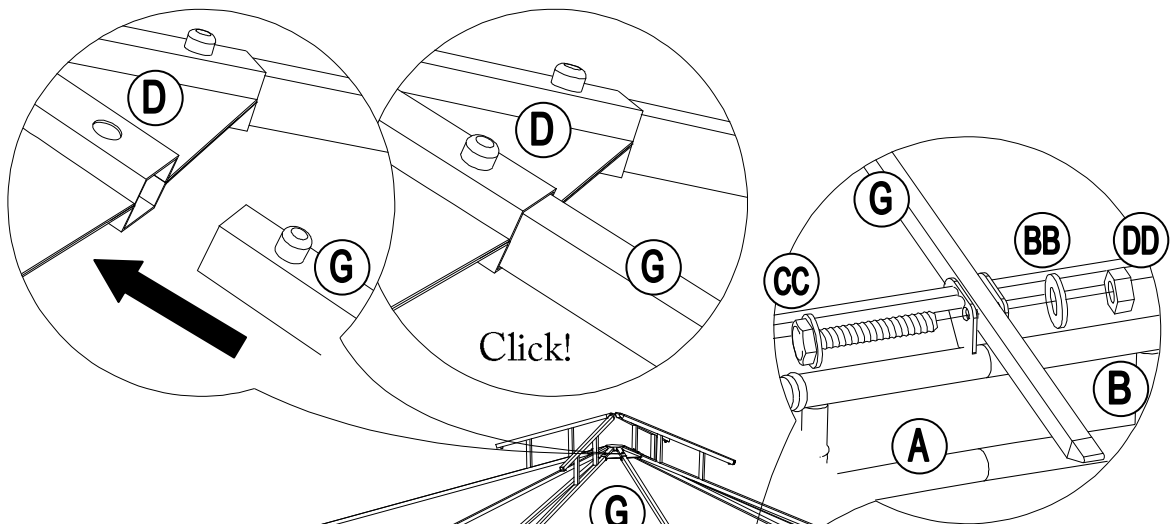
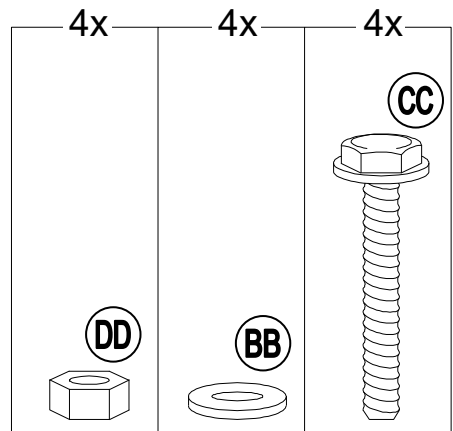
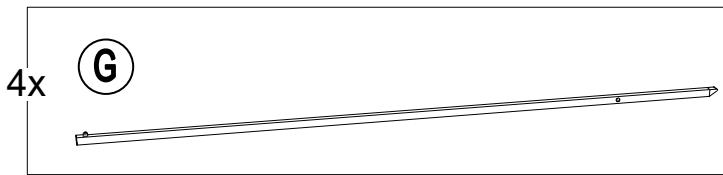
4

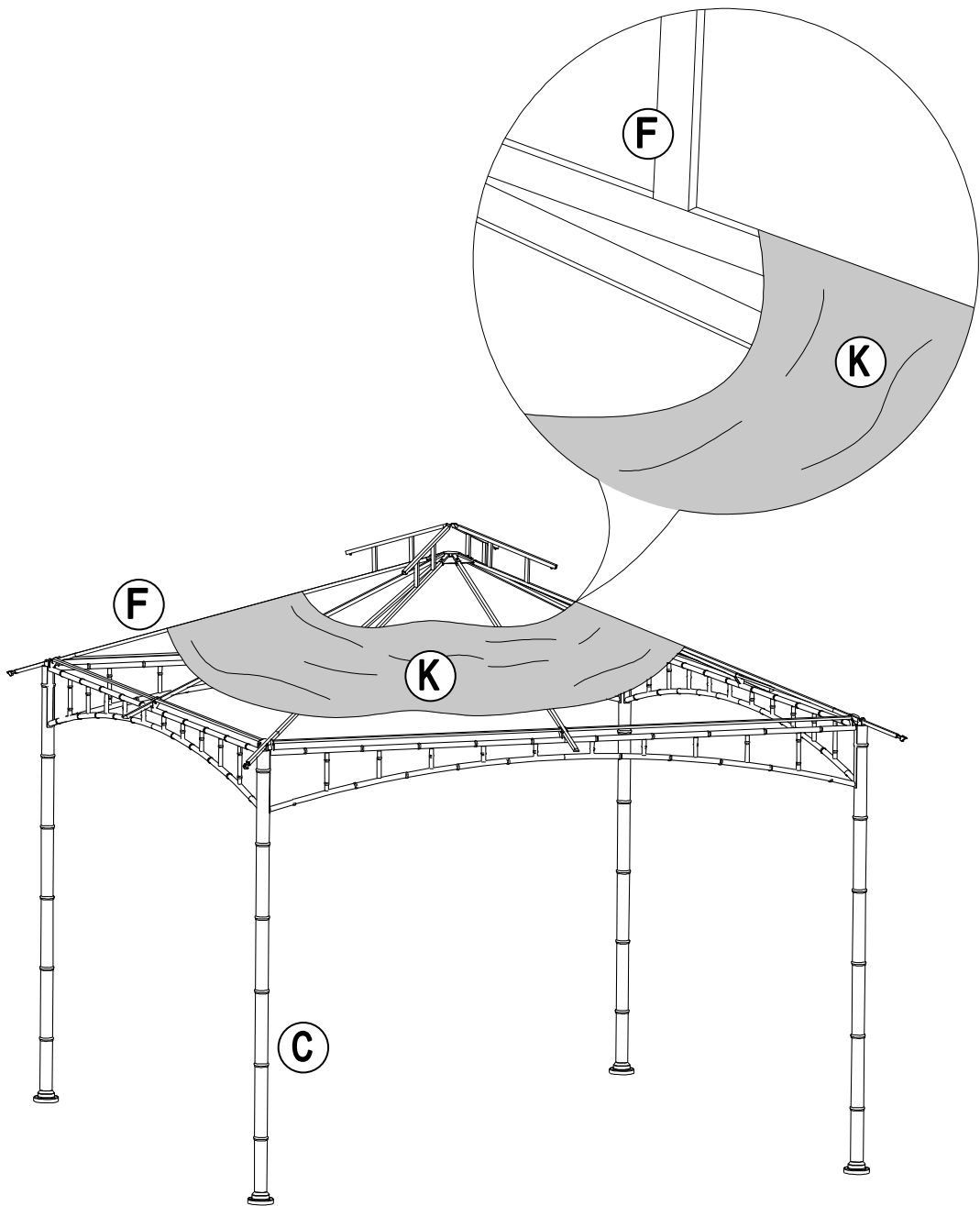
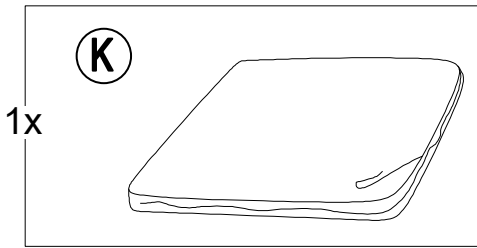


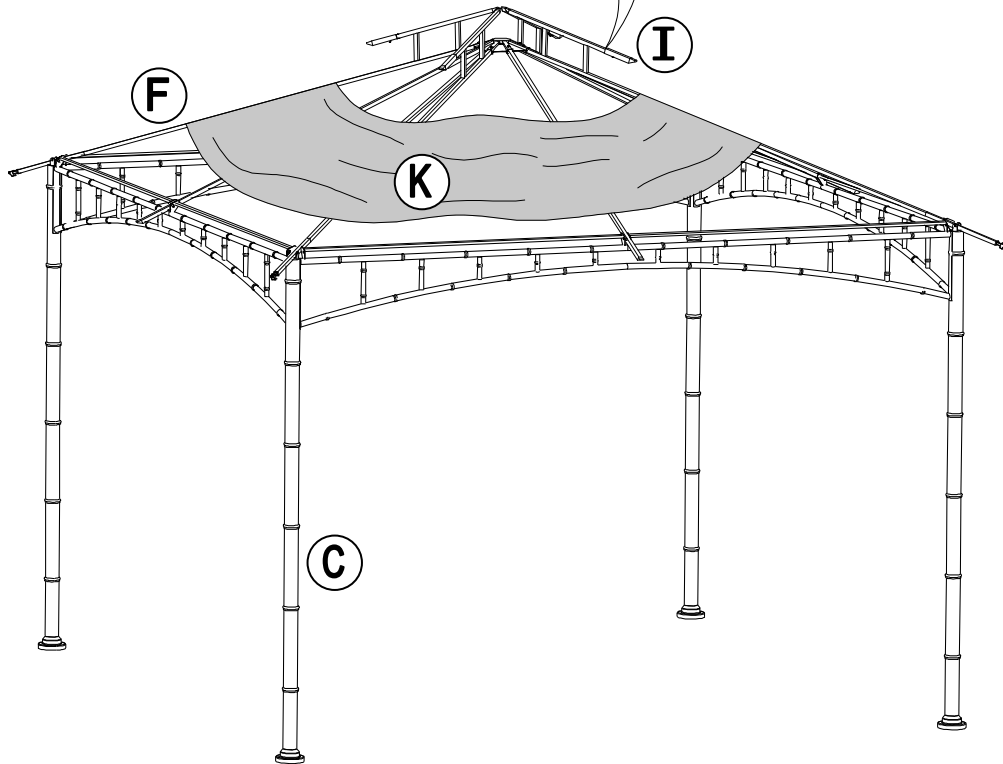
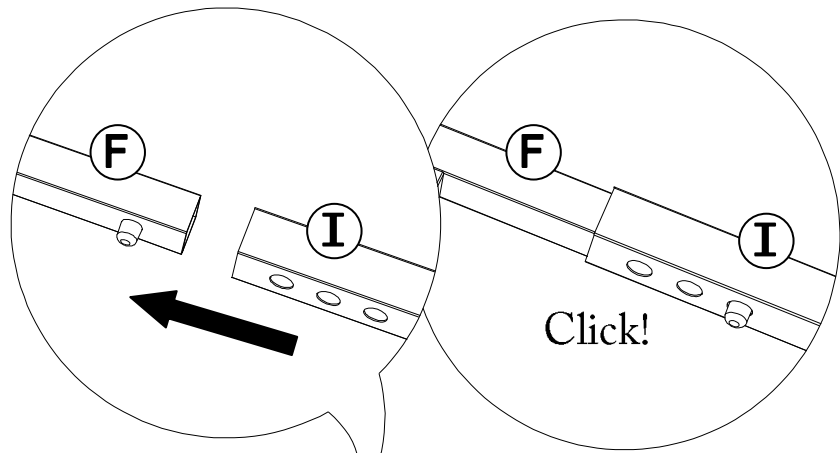
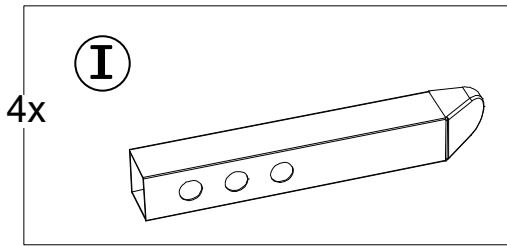
5

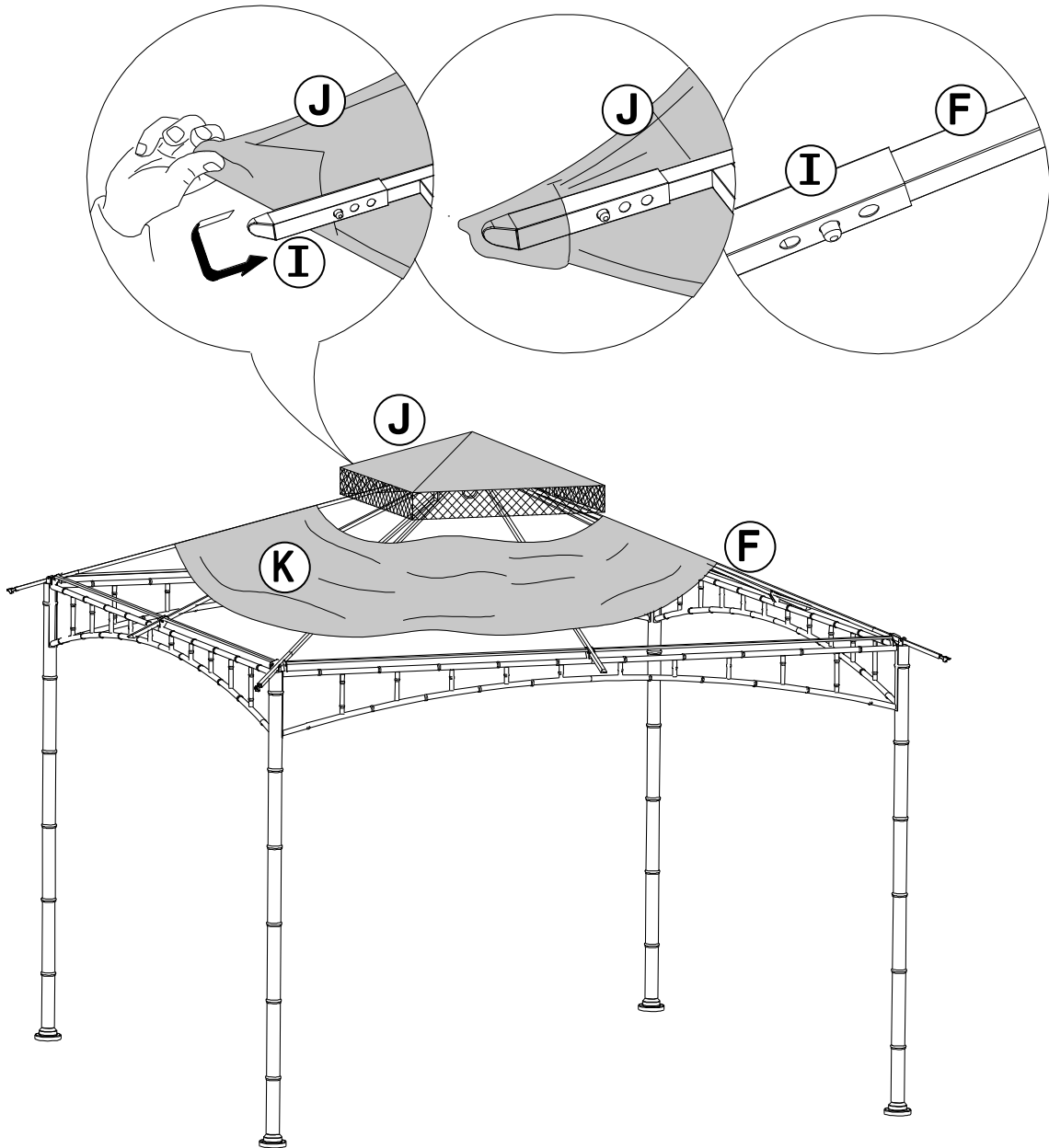
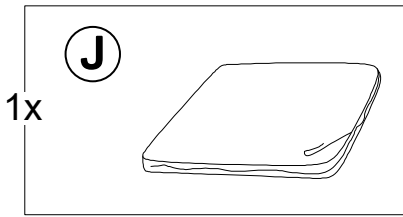


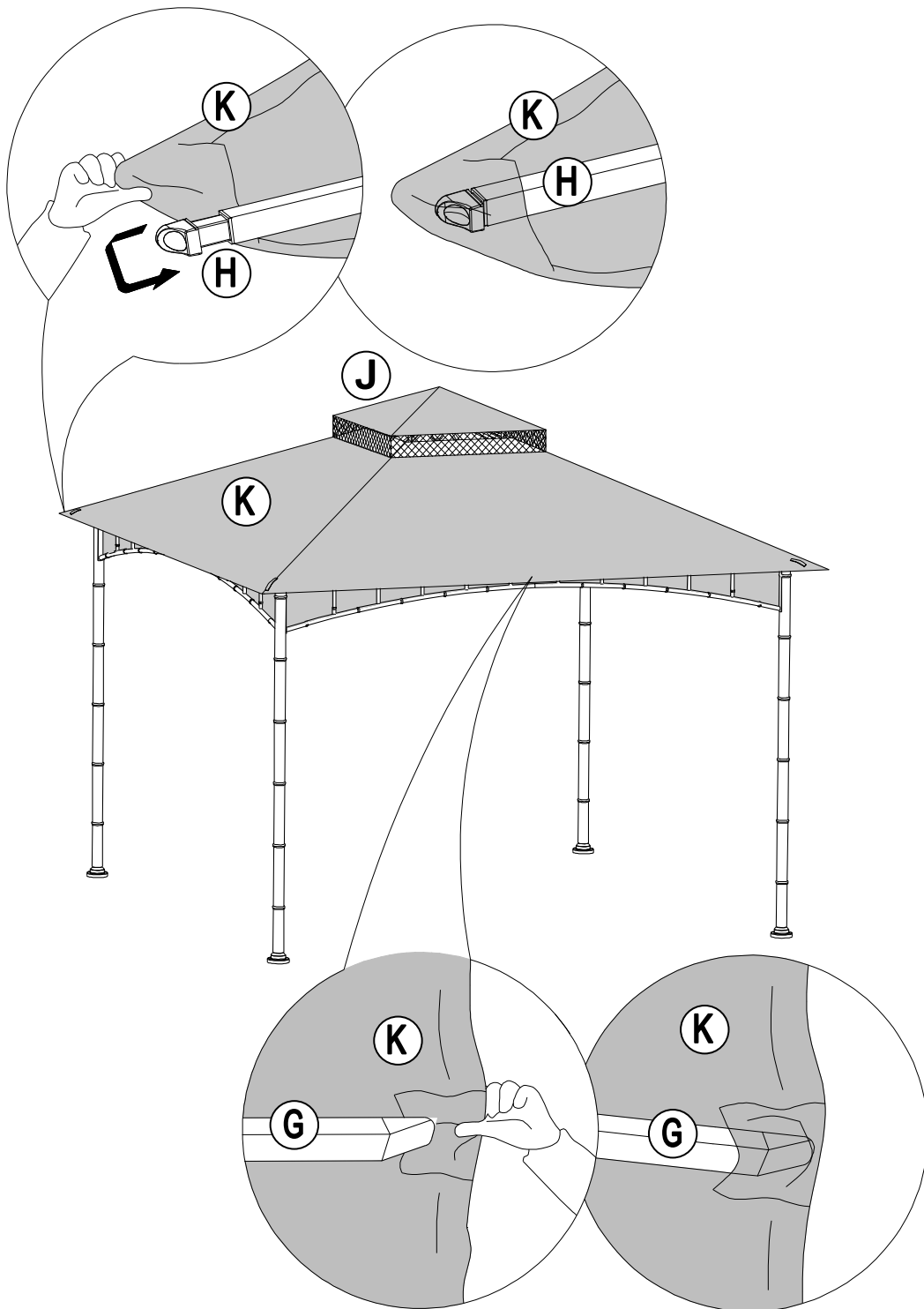
6

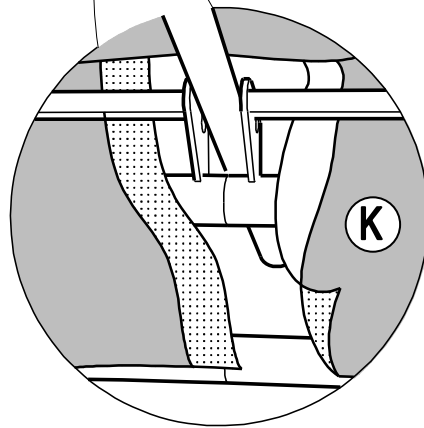
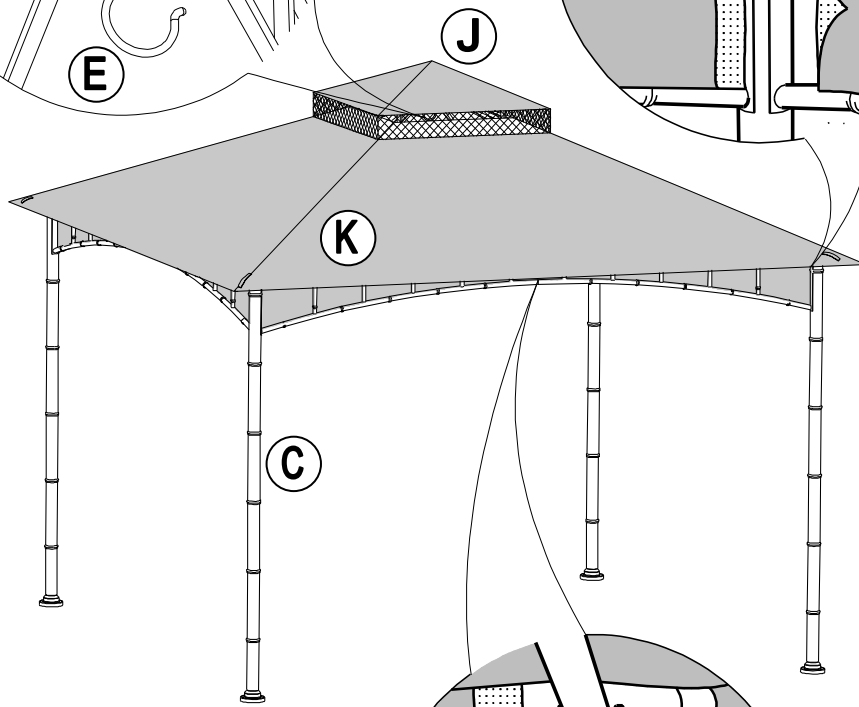
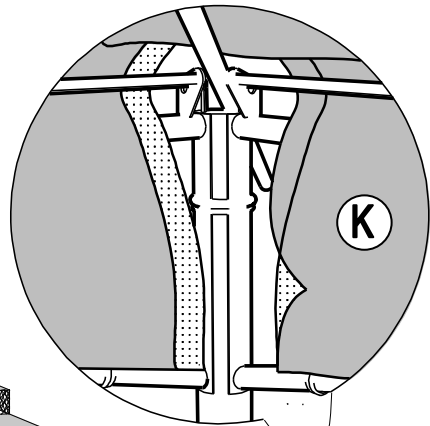
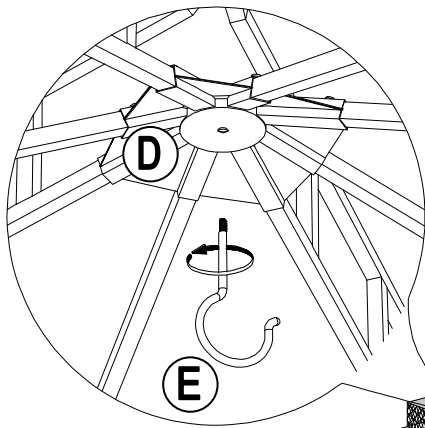
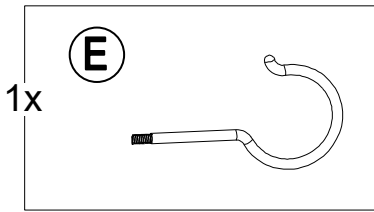




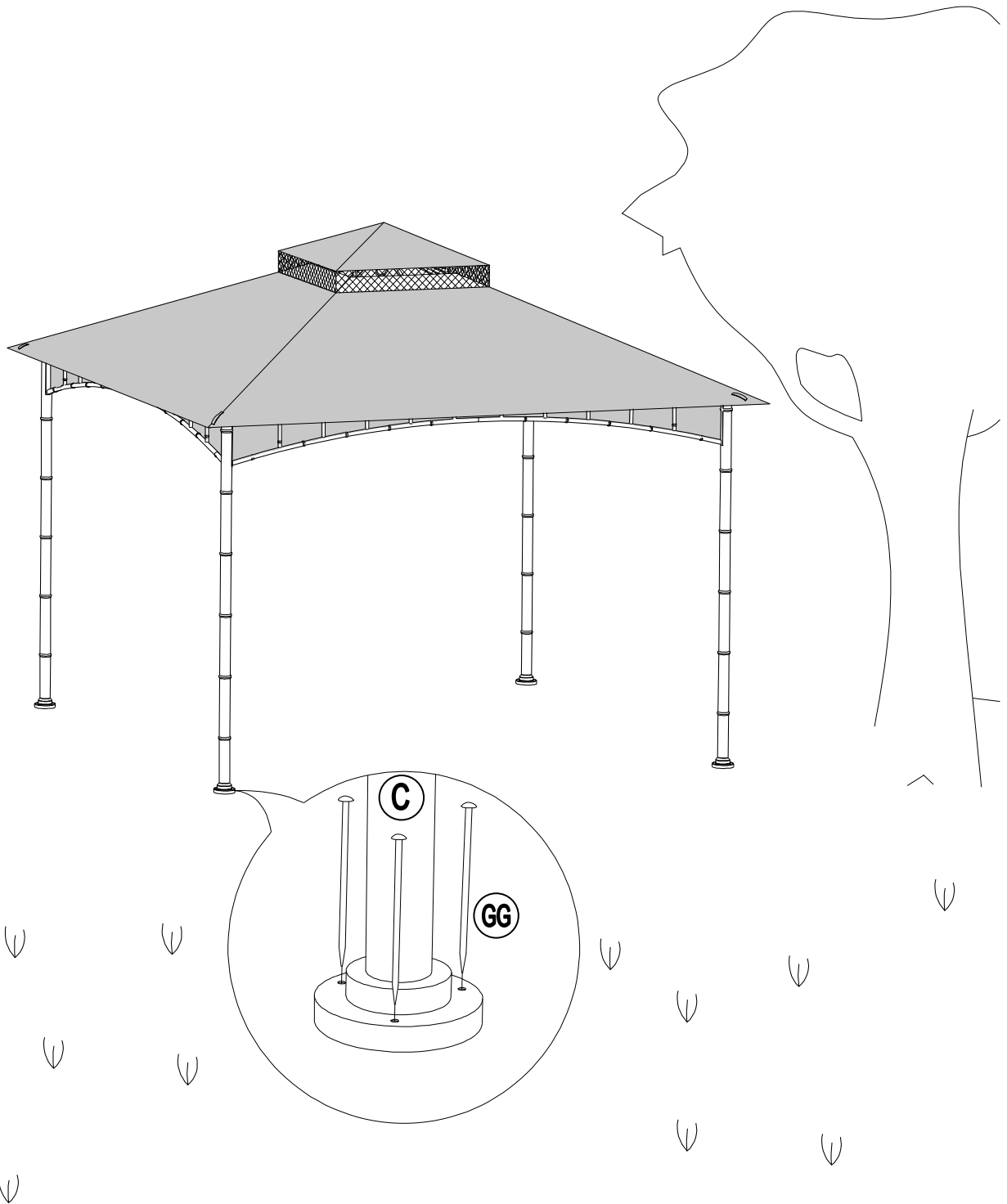
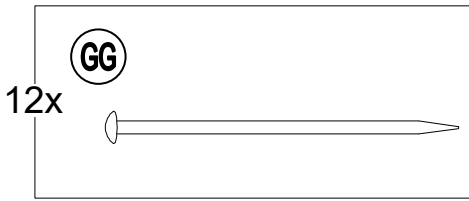








12





SunWay Europe GmbH

Wrangelstraße 100

10997 Berlin

Germany

E-Mail: helpme@sunjoyonline.eu

www.sunjoyonline.eu