

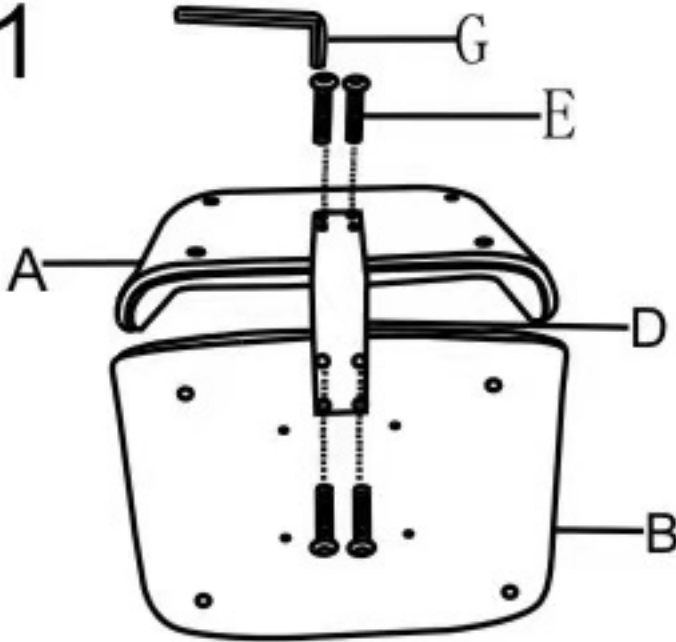
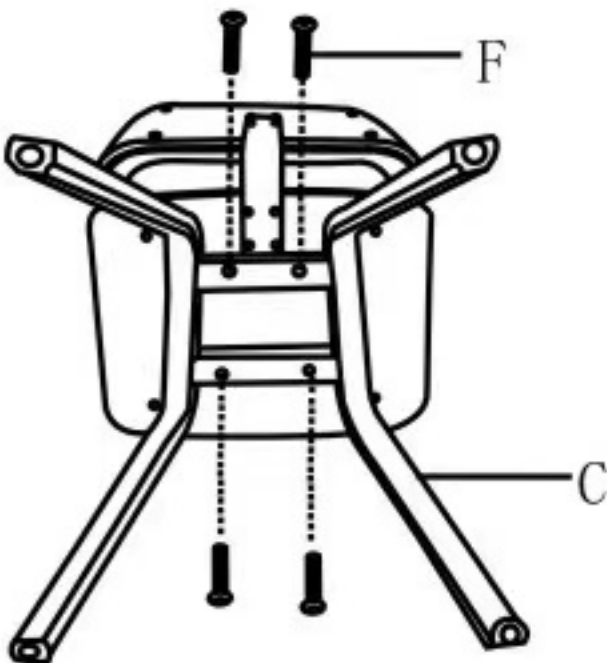

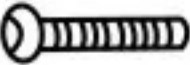





<p>A*1</p> 	<p>E*8</p>  <p>M6*20MM</p>	<p>1</p> 	<p>2</p> 
<p>B*1</p> 	<p>F*4</p>  <p>M6*45MM</p>		
<p>C*1</p> 	<p>G*1</p> 	<p>3</p> 	
<p>D*1</p> 