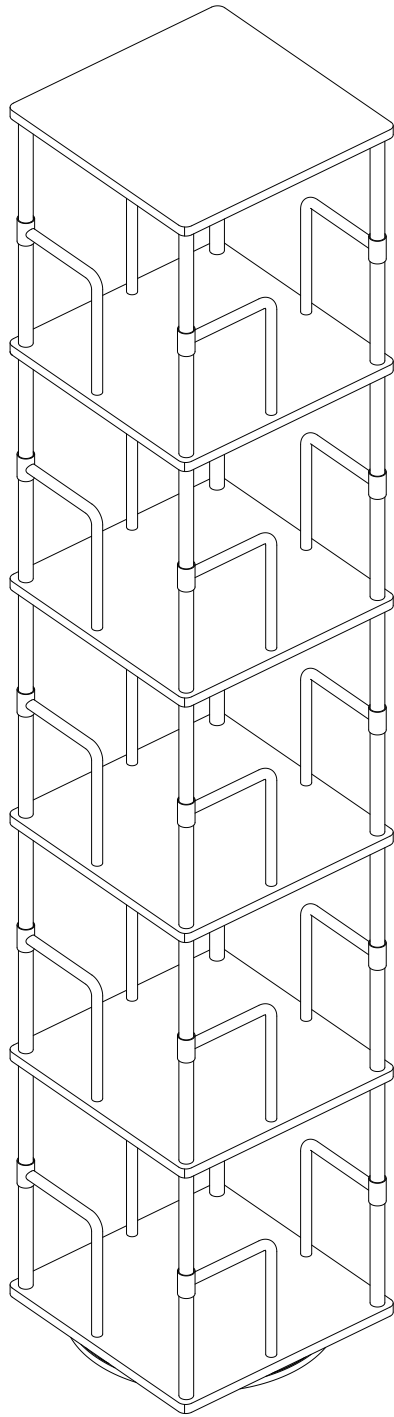


ASSEMBLY INSTRUCTIONS



Introduction

1. After opening the package, please read the following instructions carefully, and install and use the product in a proper way.
2. It is suggested to keep this manual and hand it over when you transfer the product.
3. Not every detail of every detail and steps is shown in this user manual. Please feel free to contact us in case of any information or help needed.

Notes

1. The product is only for indoor use, please do not use it outdoors to avoid rust or damage, which will affect the life and usage experience of the product.
2. Please follow the instructions for installation and use. The seller shall not bear any responsibility or obligation for any personal injury or product damage caused by the product being used other than the actual use of the product or secondary changes to it.
3. Please install the product on a flat ground or carpet to avoid scratches or wear on the board or metal parts.
4. During the installation process, first install the screws and accessories to the designated positions according to the instructions, and then lock all the screws after the overall frame and panels are spliced.
5. During the use of the product, regularly check whether the product accessories are loose. Re-tighten the screws to secure the product if necessary.

Warnings

1. If you find that the product accessories are missing or have visible defects and flaws after opening the package, please stop the installation immediately and contact us for proper handling to avoid damage to items or personal injury.
2. The product packaging contains tiny parts and PE bags. When installing the product, children should stay away from the installation area to avoid dangerous consequences such as accidental ingestion, injury, or even suffocation. After the installation is completed, please clean up the packaging filling and plastic bags in time.
3. Avoid contact with sharp objects and corrosive chemicals to prevent product damage or injury.
4. It is strictly forbidden for children to climb on the product to avoid personal injury caused by falling and dumping.
5. If the product contains an anti-tipping device, please strictly follow the instructions to complete the installation of the anti-tipping device to avoid damage to items or personal injury caused by tipping over.
6. If the product contains glass accessories, although the explosion-proof glass is used, please handle it with care during handling and installation to avoid personal injury caused by broken glass. If the glass breaks accidentally, please dispose of the glass fragments in time and properly.
7. If the product contains electronic components, such as sockets, LED lights, etc., please keep away from humid environments and water sources to avoid short circuits and leakage, which may cause fire or personal injury.
8. If the product contains battery accessories, after replacing the battery, please properly dispose of the used battery according to local regulations to avoid environmental and water pollution.
9. Please avoid repeated disassembly and assembly, so as not to damage the accessories and affect the product structure.

Generelle Richtlinien

1. Bitte lesen Sie nach dem Öffnen der Verpackung die folgenden Anweisungen sorgfältig durch und installieren und verwenden Sie das Produkt ordnungsgemäß.
2. Es wird empfohlen, dieses Handbuch aufzubewahren und bei der Übergabe des Produkts mitzugeben.
3. In dieser Bedienungsanleitung sind nicht alle Details und Schritte aufgeführt. Bitte zögern Sie nicht, uns zu kontaktieren, wenn Sie Informationen oder Hilfe benötigen.

Hinweise

1. Bei dem Produkt handelt es sich um Innenmöbel. Bitte verwenden Sie es nicht im Freien, um Rost oder Beschädigungen zu vermeiden, die die Lebensdauer und das Nutzungserlebnis des Produkts beeinträchtigen.
2. Bitte befolgen Sie die Anweisungen zur Installation und Verwendung. Der Verkäufer übernimmt keine Verantwortung oder Verpflichtung für Personenschäden oder Produktschäden, die durch die Verwendung des Produkts außerhalb der tatsächlichen Verwendung des Produkts oder sekundärer Änderungen daran verursacht werden.
3. Bitte installieren Sie es auf einem ebenen Boden oder Teppich, um Kratzer oder Abnutzung auf der Platte oder Metallteilen zu vermeiden.
4. Bringen Sie während des Installationsvorgangs zunächst die Schrauben und Zubehörteile gemäß den Anweisungen an den vorgesehenen Positionen an und verriegeln Sie dann alle Schrauben, nachdem der Gesamtrahmen und die Paneele gespleißt sind.
5. Überprüfen Sie während der Verwendung des Produkts regelmäßig, ob das Produktzubehör locker ist. Ziehen Sie bei Bedarf die Schrauben wieder fest, um das Produkt zu sichern.

Warnungen

1. Wenn Sie nach dem Öffnen der Verpackung feststellen, dass das Produktzubehör fehlt oder sichtbare Mängel aufweist, unterbrechen Sie bitte sofort die Installation und kontaktieren Sie uns für eine ordnungsgemäße Handhabung, um Schäden an Gegenständen oder Personenschäden zu vermeiden.
2. Die Produktverpackung enthält Kleinteile und PE-Beutel. Bei der Installation des Produkts sollten Kinder sich vom Installationsbereich fernhalten, um gefährliche Folgen wie versehentliches Verschlucken, Verletzungen oder sogar Ersticken zu vermeiden. Bitte entsorgen Sie nach Abschluss der Installation rechtzeitig die Verpackungsfüllung und die Plastiktüten.
3. Vermeiden Sie den Kontakt mit scharfen Gegenständen und ätzenden Chemikalien, um Produktschäden oder Verletzungen zu vermeiden.
4. Es ist Kindern strengstens verboten, auf das Produkt zu klettern, um Verletzungen durch Herunterfallen und Abladen zu vermeiden.
5. Wenn das Produkt eine Anti-Dumping-Vorrichtung enthält, befolgen Sie bitte strikt die Anweisungen, um die Installation der Anti-Dumping-Vorrichtung abzuschließen, um Schäden an Gegenständen oder Personenschäden durch das Abladen zu vermeiden.
6. Wenn das Produkt Glaszubehör enthält, obwohl explosionsgeschütztes Glas verwendet wird, gehen Sie bitte bei der Handhabung und Installation vorsichtig damit um, um Verletzungen durch zerbrochenes Glas zu vermeiden. Sollte das Glas versehentlich zerbrechen, entsorgen Sie die Glassplitter bitte rechtzeitig und ordnungsgemäß.
7. Wenn das Produkt elektronische Komponenten wie Steckdosen, LED-Leuchten usw. enthält, halten Sie es bitte von feuchten Umgebungen und Wasserquellen fern, um Kurzschlüsse und Leckagen zu vermeiden, die zu Bränden oder Verletzungen führen können.
8. Wenn das Produkt Batteriezubehör enthält, entsorgen Sie die verbrauchte Batterie nach dem Austausch der Batterie bitte ordnungsgemäß gemäß den örtlichen Vorschriften, um Umwelt- und Wasserverschmutzung zu vermeiden.
9. Achten Sie darauf, wiederholte Demontage und Montage zu vermeiden, um das Zubehör nicht zu beschädigen und die Produktstruktur nicht zu beeinträchtigen.

Introduction

1. Après avoir ouvert l'emballage, veuillez lire attentivement les instructions suivantes et installer et utiliser le produit conformément à la réglementation.
2. Veuillez conserver ce manuel correctement. S'il est transféré à d'autres, veuillez transférer le manuel ensemble.
3. Ce manuel peut ne pas inclure tous les détails de toutes les modifications et étapes. Pour plus d'informations et d'assistance, veuillez nous contacter.

Précautions

1. Le produit est un meuble d'intérieur, veuillez ne pas l'utiliser à l'extérieur pour éviter la rouille ou les dommages, ce qui affectera la durée de vie et l'expérience d'utilisation du produit.
2. Veuillez suivre les instructions d'installation et d'utilisation. Le vendeur n'assumera aucune responsabilité ou obligation pour toute blessure corporelle ou dommage au produit causé par le produit utilisé autre que l'utilisation réelle du produit ou des modifications secondaires apportées à celui-ci.
3. Veuillez l'installer sur un sol plat ou un tapis pour éviter les rayures ou l'usure du tableau ou des pièces métalliques.
4. Pendant l'assemblage, installez d'abord les vis et les accessoires aux positions désignées conformément aux instructions de montage, puis verrouillez toutes les vis une fois que le cadre et les panneaux sont assemblés.
5. Pendant l'utilisation du produit, vérifiez régulièrement si les accessoires du produit sont desserrés. Si nécessaire, resserrez les vis pour fixer le produit.

Avertissements

1. Si vous constatez que les accessoires du produit sont manquants ou présentent des défauts et des défauts visibles après l'ouverture de l'emballage, veuillez arrêter immédiatement l'installation et nous contacter pour une manipulation appropriée afin d'éviter d'endommager les objets ou de vous blesser.
2. L'emballage du produit contient de minuscules pièces et des sacs en PE. Lors de l'installation du produit, les enfants doivent rester à l'écart de la zone d'installation pour éviter des conséquences dangereuses telles qu'une ingestion accidentelle, des blessures ou même une suffocation. Une fois l'installation terminée, veuillez nettoyer à temps le remplissage de l'emballage et les sacs en plastique.
3. Évitez tout contact avec des objets pointus et des produits chimiques corrosifs pour éviter d'endommager le produit ou de vous blesser.
4. Il est strictement interdit aux enfants de grimper sur le produit pour éviter les blessures causées par les chutes et les déversements.
5. Si le produit contient un dispositif anti-basculement, veuillez suivre strictement les instructions pour terminer l'installation du dispositif anti-basculement afin d'éviter d'endommager des objets ou des blessures corporelles causées par le dumping.
6. Si le produit contient des accessoires en verre, bien que du verre antidéflagrant soit utilisé, veuillez le manipuler avec précaution lors de la manipulation et de l'installation pour éviter les blessures causées par le verre brisé. Si le verre se brise accidentellement, veuillez éliminer les fragments de verre à temps et correctement.
7. Si le produit contient des composants électroniques, tels que des prises, des lumières LED, etc., tenez-vous à l'écart des environnements humides et des sources d'eau pour éviter les courts-circuits et les fuites, qui pourraient provoquer un incendie ou des blessures.
8. Si le produit contient des accessoires de batterie, après avoir remplacé la batterie, veuillez jeter correctement la batterie usagée conformément aux réglementations locales pour éviter la pollution de l'environnement et de l'eau.
9. Faites attention à éviter les démontages et assemblages répétés, afin de ne pas endommager les accessoires et d'affecter la structure du produit.

Instrucciones generales

1. Una vez desembalado el envío lea atentamente las siguientes instrucciones e instale y utilice el producto según se especifica en ellas.
2. Este manual de instrucciones debe ser conservado en un lugar seguro y en caso de transferir el artículo adjuntarlo con él.
3. Es posible que no se hayan incluido en este manual todos los detalles de todas las variantes y procedimientos. Por favor, póngase en contacto con nosotros en caso de ser necesario recibir más información o asistencia.

Advertencias

1. El producto es un mueble de interior, por favor no lo utilice al aire libre para evitar que se oxide o se dañe, lo que afectaría a su vida útil y a la experiencia de uso.
2. Por favor, siga las instrucciones de instalación y uso. El vendedor no se hace responsable de daños personales o daños al producto si se utiliza para fines distintos a su uso real o si se realizan cambios posteriores en él.
3. Por favor, realice la instalación sobre una superficie plana o moqueta para evitar arañazos o abrasión en las placas o accesorios metálicos.
4. Durante el proceso de instalación, primero instale los tornillos y accesorios en la posición especificada de acuerdo con las instrucciones, y luego bloquee todos los tornillos una vez el armazón y los paneles hayan sido ensamblados.
5. Durante el uso compruebe regularmente si los componentes se han podido aflojar. Si fuera necesario, vuelva a apretar los tornillos para garantizar la integridad del producto.

Precauciones

1. Si después de abrir el embalaje encuentra que faltan piezas u observa defectos visuales o desperfectos, por favor detenga la instalación inmediatamente y póngase en contacto con nosotros para evitar daños al artículo o lesiones personales.
2. El embalaje contiene piezas diminutas y bolsas de PE. Durante la instalación los niños deben mantenerse alejados de la zona para evitar peligros, como ingestión accidental, lesiones o incluso asfixia. Después de la instalación elimine el relleno del embalaje y las bolsas de plástico.
3. Evite el contacto con objetos afilados y productos químicos corrosivos para evitar daños o lesiones en el producto.
4. Se prohíbe terminantemente que los niños se suban al producto para evitar lesiones causadas por caídas o vuelcos.
5. Si el producto contiene un dispositivo antivuelco, siga estrictamente las instrucciones para completar su instalación y evitar daños al producto o lesiones personales causadas por vuelco.
6. Si el producto contiene accesorios de vidrio, aunque sean a prueba de golpes, por favor realice la manipulación e instalación con cuidado para evitar lesiones causadas por la rotura del vidrio. En caso de rotura accidental deseche los fragmentos de vidrio adecuadamente.
7. Si el producto contiene componentes electrónicos, como enchufes, luces LED, etc, manténgalos alejados de entornos húmedos y fuentes de agua para evitar cortocircuitos y fugas, que pueden provocar incendios o lesiones personales.
8. Si el producto contiene accesorios de tipo batería, después de su reemplazo deseche adecuadamente la usada, siguiendo siempre las regulaciones locales para evitar la contaminación del medio ambiente y del agua.
9. Evite el desmontaje y el montaje frecuentes para evitar daños en los accesorios y afectar la estructura del producto.

Linee guida generali

1. Dopo aver disimballato il prodotto, si prega di leggere attentamente le seguenti istruzioni e installare e utilizzare il prodotto come prescritto.
2. Si prega di conservare questo manuale al sicuro. In caso di trasferimento a un'altra persona, si prega di inoltrare le istruzioni insieme.
3. Questa sintesi potrebbe non includere tutti i dettagli di tutte le modifiche e le fasi. Per ulteriori informazioni e assistenza, contattaci.

Note

1. Il prodotto è un mobile per interni, non utilizzarlo all'aperto, per evitare ruggine o danni, che influiranno sulla durata e sull'esperienza d'uso del prodotto.
2. Si prega di seguire le istruzioni per il montaggio e l'uso. Il venditore non sarà responsabile di eventuali lesioni personali o danni ai prodotti derivanti dall'uso dei prodotti per scopi diversi da quelli per cui sono stati progettati o dalla loro modifica.
3. Si prega di montare il prodotto su un pavimento piatto o su un tappeto per evitare graffi o usura dei pannelli o degli accessori metallici.
4. Durante il processo di montaggio, installare le viti e gli accessori nella posizione specificata secondo le istruzioni e stringere tutte le viti dopo aver giuntato il telaio e i pannelli.
5. Controllare regolarmente se le parti del prodotto sono allentate durante l'uso del prodotto. Se necessario, serrare nuovamente le viti per garantire la stabilità del prodotto.

Avvertenze

1. Se dopo l'apertura della confezione si riscontrano parti mancanti o difetti visibili, si prega di interrompere immediatamente l'assemblaggio e di contattarci per una gestione adeguata al fine di evitare danni o lesioni personali.
2. L'imballaggio del prodotto contiene piccole parti e sacchetti in PE. Durante l'assemblaggio del prodotto, i bambini devono stare lontani dall'area di montaggio per evitare conseguenze pericolose come ingestione, lesioni e persino soffocamento. Al termine dell'installazione, pulire per tempo l'imballaggio e i sacchetti di plastica.
3. Evitare il contatto con oggetti appuntiti e sostanze chimiche corrosive per evitare danni o lesioni al prodotto.
4. È severamente vietato ai bambini di arrampicarsi sul prodotto per evitare lesioni personali causate da cadute o ribaltamenti.
5. Se il prodotto contiene un kit antiribaltamento, installarlo seguendo le istruzioni per evitare danni o lesioni personali causati dalla caduta.
6. Se il prodotto contiene accessori in vetro, anche se viene utilizzato un vetro antideflagrante, si prega di maneggiarlo delicatamente durante la manipolazione e l'assemblaggio per evitare lesioni personali causate dalla rottura del vetro. In caso di rottura accidentale del vetro, smaltire prontamente e correttamente i frammenti di vetro.
7. Se il prodotto contiene componenti elettronici, come prese di corrente, luci a LED e così via, tenerli lontani da ambienti umidi e fonti d'acqua per evitare cortocircuiti e perdite, che potrebbero causare incendi o lesioni personali.
8. Se il prodotto contiene batteria, dopo la sostituzione della batteria, smaltire correttamente la batteria usata secondo le norme locali per evitare l'inquinamento ambientale e delle acque.
9. Prestare attenzione ad evitare lo smontaggio ripetuto, per non danneggiare le parti e compromettere la struttura del prodotto.

Invoering

1. Lees na het openen van de verpakking de volgende instructies zorgvuldig door en installeer en gebruik het product op de juiste manier.
2. Het wordt aanbevolen om deze handleiding te bewaren en te overhandigen wanneer u het product overdraagt.
3. Niet elk detail van elk detail en elke stap wordt weergegeven in deze gebruikershandleiding. Neem gerust contact met ons op voor informatie of hulp.

Notities

1. Het product is alleen voor gebruik binnenshuis, gebruik het niet buitenshuis om roest of schade te voorkomen, wat de levensduur en gebruikservaring van het product zal beïnvloeden.
2. Volg de instructies voor installatie en gebruik. De verkoper draagt geen enkele verantwoordelijkheid of verplichting voor enig persoonlijk letsel of productschade veroorzaakt door het gebruik van het product anders dan het daadwerkelijke gebruik van het product of secundaire wijzigingen eraan.
3. Installeer het product op een vlakke ondergrond of tapijt om krassen of slijtage aan het bord of metalen onderdelen te voorkomen.
4. Installeer tijdens het installatieproces eerst de schroeven en accessoires op de aangewezen posities volgens de instructies en draai vervolgens alle schroeven vast nadat het algehele frame en de panelen zijn gesplitst.
5. Controleer tijdens het gebruik van het product regelmatig of de productaccessoires los zitten. Draai de schroeven indien nodig opnieuw vast om het product vast te zetten.

Waarschuwingen

1. Als u merkt dat de productaccessoires ontbreken of zichtbare defecten en gebreken vertonen na het openen van de verpakking, stop dan onmiddellijk met de installatie en neem contact met ons op voor een juiste behandeling om schade aan items of persoonlijk letsel te voorkomen.
2. De productverpakking bevat kleine onderdelen en PE-zakken. Bij het installeren van het product moeten kinderen uit de buurt van het installatiegebied blijven om gevaarlijke gevolgen zoals accidentele ingestie, letsel of zelfs verstikking te voorkomen. Nadat de installatie is voltooid, ruimt u de verpakkingsvulling en plastic zakken op tijd op.
3. Vermijd contact met scherpe voorwerpen en bijtende chemicaliën om productschade of letsel te voorkomen.
4. Het is ten strengste verboden voor kinderen om op het product te klimmen om persoonlijk letsel door vallen en storten te voorkomen.
5. Als het product een kantelbeveiliging bevat, volg dan strikt de instructies om de installatie van de kantelbeveiliging te voltooien om schade aan items of persoonlijk letsel door kantelen te voorkomen.
6. Als het product glazen accessoires bevat, hoewel het explosieveilige glas is gebruikt, moet u dit voorzichtig behandelen tijdens het hanteren en installeren om persoonlijk letsel door gebroken glas te voorkomen. Als het glas per ongeluk breekt, gooi de glasscherven dan tijdig en op de juiste manier weg.
7. Als het product elektronische componenten bevat, zoals stopcontacten, LED-lampen, enz., blijf dan uit de buurt van vochtige omgevingen en waterbronnen om kortsluiting en lekkage te voorkomen, wat brand of persoonlijk letsel kan veroorzaken.
8. Als het product batterijaccessoires bevat, moet u na het vervangen van de batterij de gebruikte batterij op de juiste manier weggooien volgens de plaatselijke voorschriften om milieu- en waterverontreiniging te voorkomen.
9. Vermijd herhaalde demontage en montage om de accessoires niet te beschadigen en de productstructuur te beïnvloeden.

Wstęp

1. Po otwarciu opakowania prosimy o uważne zapoznanie się z poniższą instrukcją oraz zainstalowanie i użytkowanie produktu we właściwy sposób.
2. Zaleca się zachowanie niniejszej instrukcji i przekazanie jej przy przekazywaniu produktu.
3. W niniejszej instrukcji obsługi nie przedstawiono wszystkich szczegółów i kroków. Prosimy o kontakt w przypadku jakichkolwiek informacji lub pomocy.

Notatki

1. Produkt jest przeznaczony wyłącznie do użytku w pomieszczeniach. Nie używaj go na zewnątrz, aby uniknąć rdzy lub uszkodzeń, które mogą mieć wpływ na żywotność i użytkowanie produktu.
2. Postępuj zgodnie z instrukcją instalacji i użytkowania. Sprzedawca nie ponosi żadnej odpowiedzialności ani zobowiązań za jakiegokolwiek obrażenia ciała lub uszkodzenia produktu spowodowane przez użycie produktu inne niż faktyczne użycie produktu lub wtórne zmiany w nim.
3. Zainstaluj produkt na płaskim podłożu lub dywanie, aby uniknąć zarysowań lub zużycia płyty lub metalowych części.
4. Podczas procesu instalacji najpierw zainstaluj śruby i akcesoria w wyznaczonych pozycjach zgodnie z instrukcjami, a następnie zablokuj wszystkie śruby po połączeniu całej ramy i paneli.
5. Podczas użytkowania produktu regularnie sprawdzaj, czy akcesoria produktu nie są luźne. W razie potrzeby ponownie dokręć śruby, aby zabezpieczyć produkt.

Ostrzeżenia

1. Jeśli po otwarciu opakowania stwierdzisz, że brakuje akcesoriów produktu lub są one widoczne wady i wady, natychmiast przerwij instalację i skontaktuj się z nami w celu prawidłowego obchodzenia się z produktem, aby uniknąć uszkodzenia przedmiotów lub obrażeń ciała.
2. Opakowanie produktu zawiera drobne części i worki PE. Podczas instalacji produktu dzieci powinny trzymać się z dala od miejsca instalacji, aby uniknąć niebezpiecznych konsekwencji, takich jak przypadkowe potknięcie, obrażenia, a nawet uduszenie. Po zakończeniu instalacji należy na czas wyczyścić opakowanie i plastikowe torby.
3. Unikaj kontaktu z ostrymi przedmiotami i żrącymi chemikaliami, aby zapobiec uszkodzeniu produktu lub obrażeniom.
4. Surowo zabrania się dzieciom wspinania się na produkt, aby uniknąć obrażeń ciała spowodowanych upadkiem i zrzuconiem.
5. Jeśli produkt zawiera urządzenie zapobiegające przewróceniu, należy ściśle przestrzegać instrukcji, aby dokończyć instalację urządzenia zapobiegającego przewróceniu, aby uniknąć uszkodzenia przedmiotów lub obrażeń ciała spowodowanych przewróceniem.
6. Jeśli produkt zawiera szklane akcesoria, chociaż zastosowano szkło przeciwybuchowe, należy obchodzić się z nim ostrożnie podczas przenoszenia i instalacji, aby uniknąć obrażeń ciała spowodowanych potłuczonym szkłem. W przypadku przypadkowego stłuczenia szkła prosimy o pozbycie się odłamków szkła w odpowiednim czasie i we właściwy sposób.
7. Jeśli produkt zawiera elementy elektroniczne, takie jak gniazda, diody LED itp, należy trzymać z dala od wilgotnych środowisk i źródeł wody, aby uniknąć zwarć i wycieków, które mogą spowodować pożar lub obrażenia ciała.
8. Jeśli produkt zawiera akcesoria do baterii, po wymianie baterii należy odpowiednio zutylizować zużytą baterię zgodnie z lokalnymi przepisami, aby uniknąć zanieczyszczenia środowiska i wody.
9. Należy unikać wielokrotnego demontażu i montażu, aby nie uszkodzić akcesoriów i nie wpłynąć na strukturę produktu.

Introduktion

1. Efter att ha öppnat förpackningen, läs följande instruktioner noggrant och installera och använd produkten på ett korrekt sätt.
2. Det rekommenderas att du behåller denna bruksanvisning och lämnar över den när du överför produkten.
3. Inte varje detalj i varje detalj och steg visas i denna användarmanual. Kontakta oss gärna om du behöver information eller hjälp.

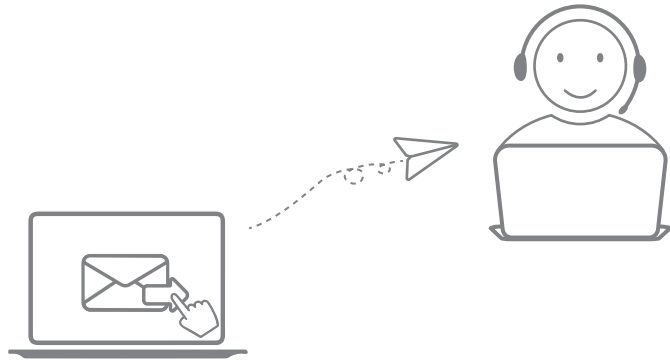
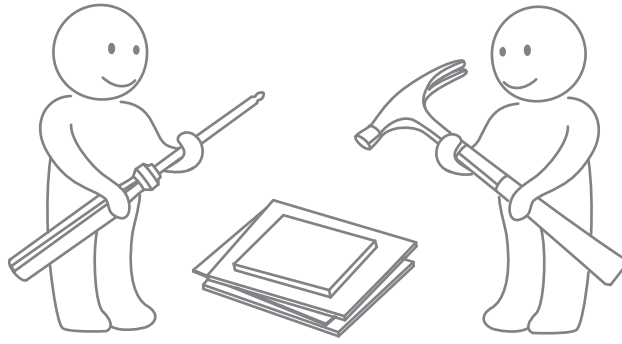
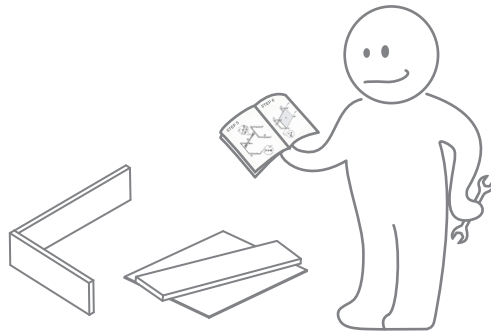
Anteckningar

1. Produkten är endast för inomhusbruk, använd den inte utomhus för att undvika rost eller skador, vilket kommer att påverka produktens livslängd och användningsupplevelse.
2. Följ instruktionerna för installation och användning. Säljaren ska inte bära något ansvar eller någon skyldighet för någon personskada eller produktskada orsakad av att produkten används annat än den faktiska användningen av produkten eller sekundära ändringar av den.
3. Installera produkten på en plan mark eller matta för att undvika repor eller slitage på skivan eller metalledar.
4. Under installationsprocessen, installera först skruvarna och tillbehören till de avsedda positionerna enligt instruktionerna, och lås sedan alla skruvar efter att den övergripande ramen och panelerna har skarvats.
5. Under användningen av produkten, kontrollera regelbundet om produkttillbehören sitter lösa. Dra åt skruvarna igen för att säkra produkten vid behov.

Varningar

1. Om du upptäcker att produkttillbehören saknas eller har synliga defekter och brister efter att du öppnat förpackningen, vänligen stoppa installationen omedelbart och kontakta oss för korrekt hantering för att undvika skador på föremål eller personsador.
2. Produktförpackningen innehåller små delar och PE-påsar. När du installerar produkten bör barn hålla sig borta från installationsområdet för att undvika farliga konsekvenser som oavsiktligt förtäring, skada eller till och med kvävning. När installationen är klar, vänligen rensa upp förpackningsfyllningen och plastpåsar i tid.
3. Undvik kontakt med vassa föremål och frätande kemikalier för att förhindra produktskada eller personskada.
4. Det är strängt förbjudet för barn att klättra på produkten för att undvika personsador orsakade av fall och dumpning.
5. Om produkten innehåller en tippskydd, vänligen följ instruktionerna strikt för att slutföra installationen av tippskyddet för att undvika skador på föremål eller personsador orsakade av att tippningen välter.
6. Om produkten innehåller glastillbehör, även om det explosionssäkra glaset används, vänligen hantera det med försiktighet under hantering och installation för att undvika personsador orsakade av krossat glas. Om glaset går sönder av misstag, kassera glasbitarna i tid och på rätt sätt.
7. Om produkten innehåller elektroniska komponenter, såsom uttag, LED-lampor, etc., vänligen håll dig borta från fuktiga miljöer och vattenkällor för att undvika kortslutning och läckage, vilket kan orsaka brand eller personskada.
8. Om produkten innehåller batteritillbehör, efter byte av batteriet, kassera det använda batteriet på rätt sätt enligt lokala bestämmelser för att undvika miljö- och vattenföroreningar.
9. Undvik upprepad demontering och montering, för att inte skada tillbehören och påverka produktstrukturen.

ATTENTION



KEEP DRY



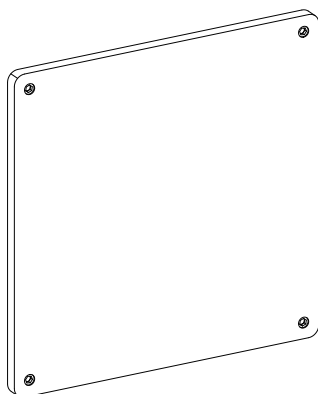
KEEP FIRE AWAY



SOFT DRY CLOTH

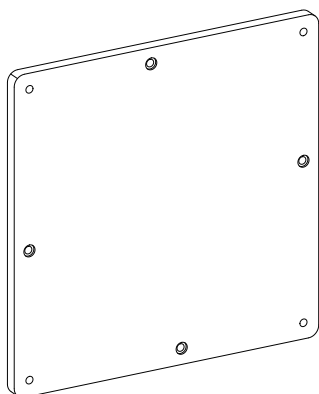
PARTS LIST

1



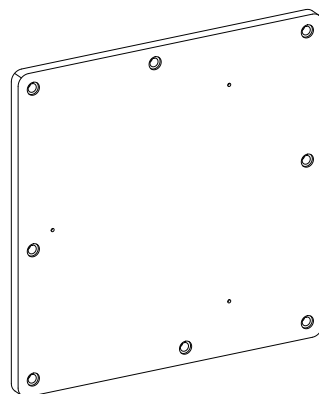
[x1]

2



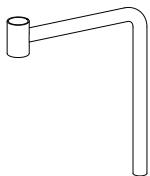
[x4]

3



[x1]

4



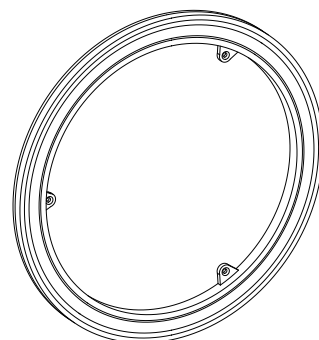
[x20]

5



[x20]

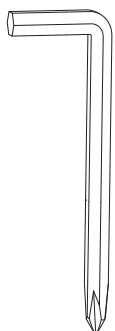
6



[x1]

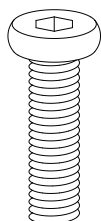
HARDWARE LIST

A



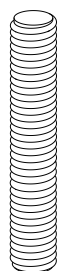
[x1]

B



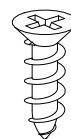
[x24]

C



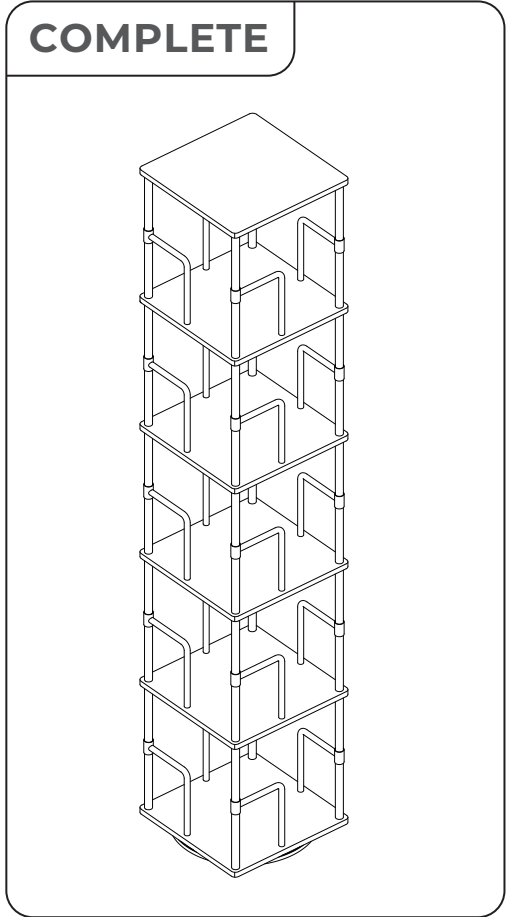
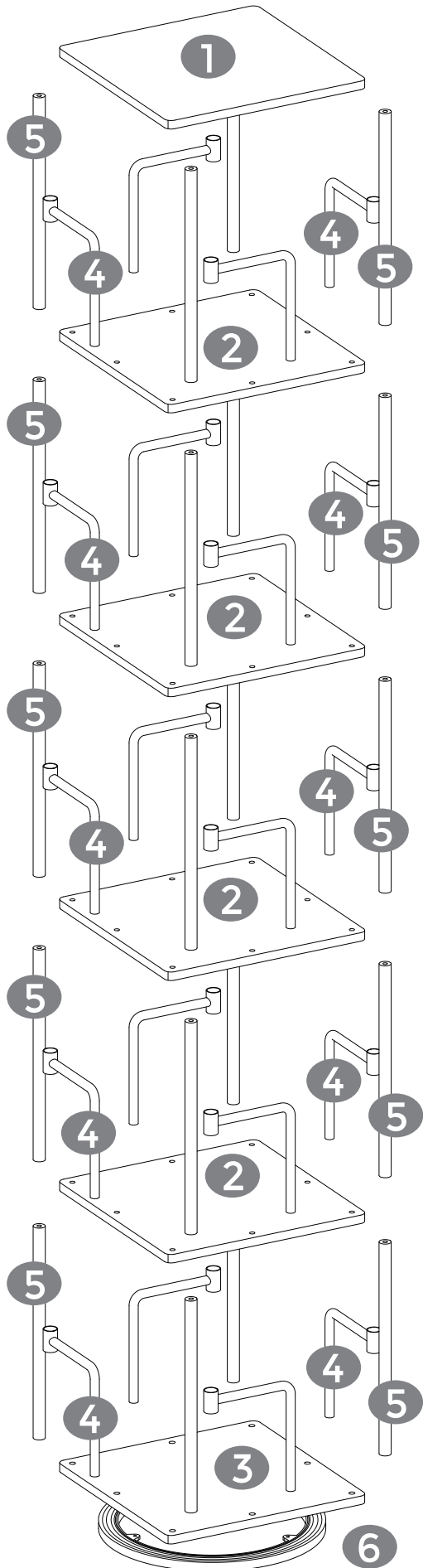
[x20]

D



[x3]

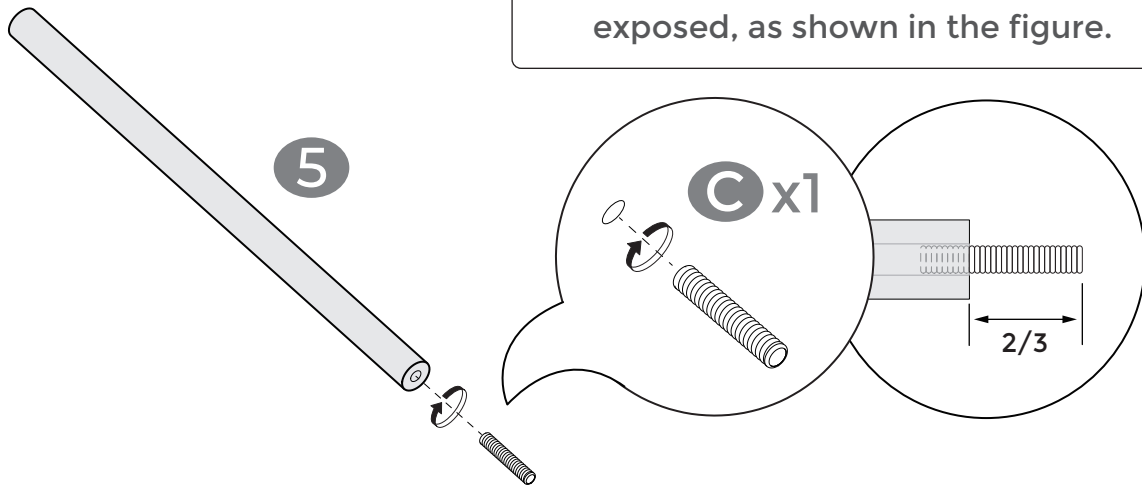
EXPLODED



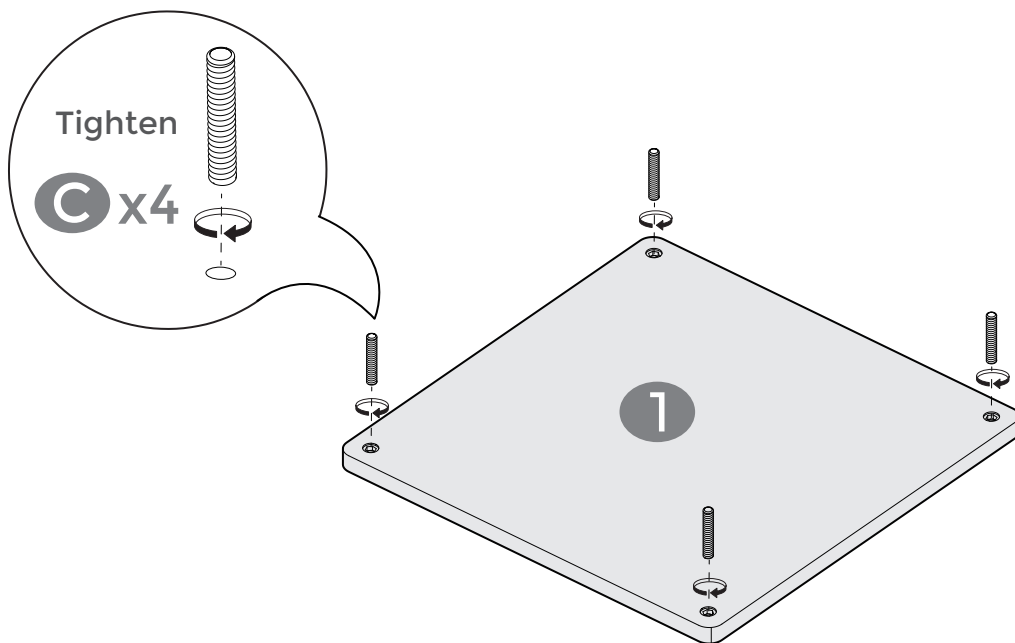
1 ATTENTION

- During assembly, first loosely align all screws with the corresponding pre-drilled holes and then tighten the screws one by one.
- Note: It is recommended to complete the assembly on flat ground or carpet.

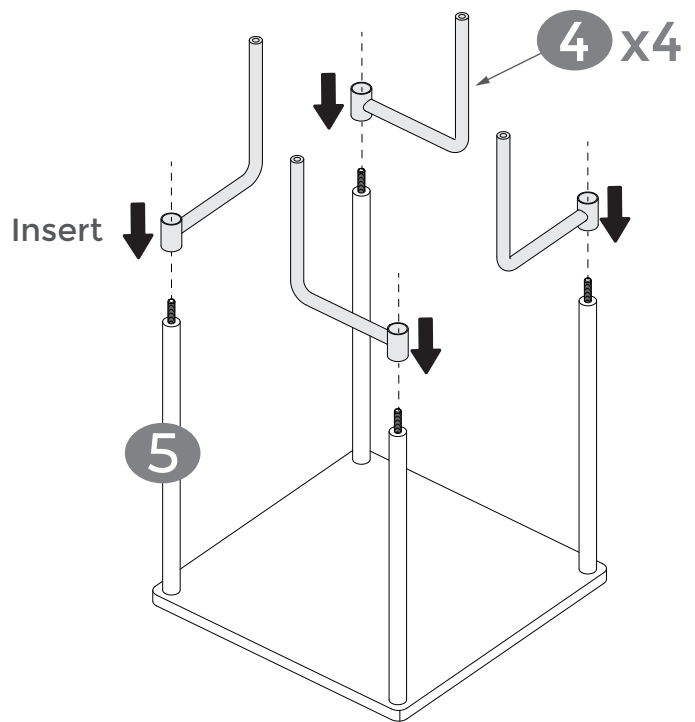
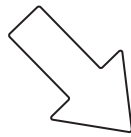
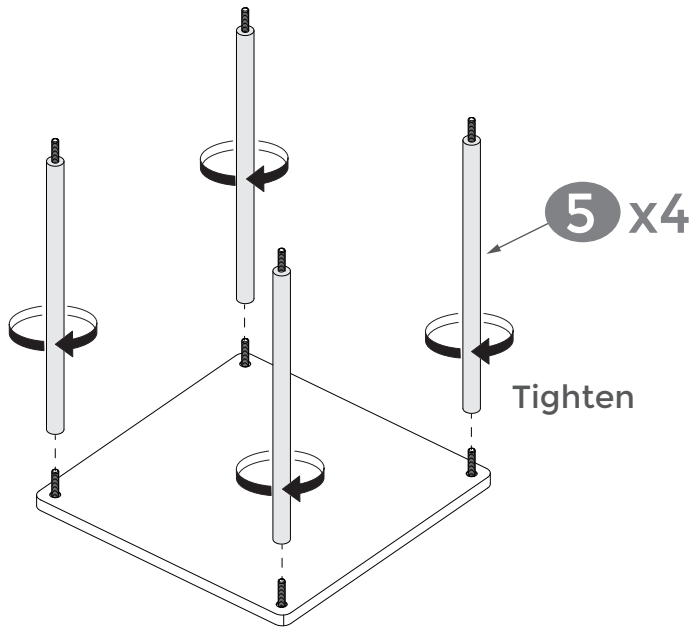
! Screw the double-headed screw C into pipe #5, leaving about 2/3 of its length exposed, as shown in the figure.

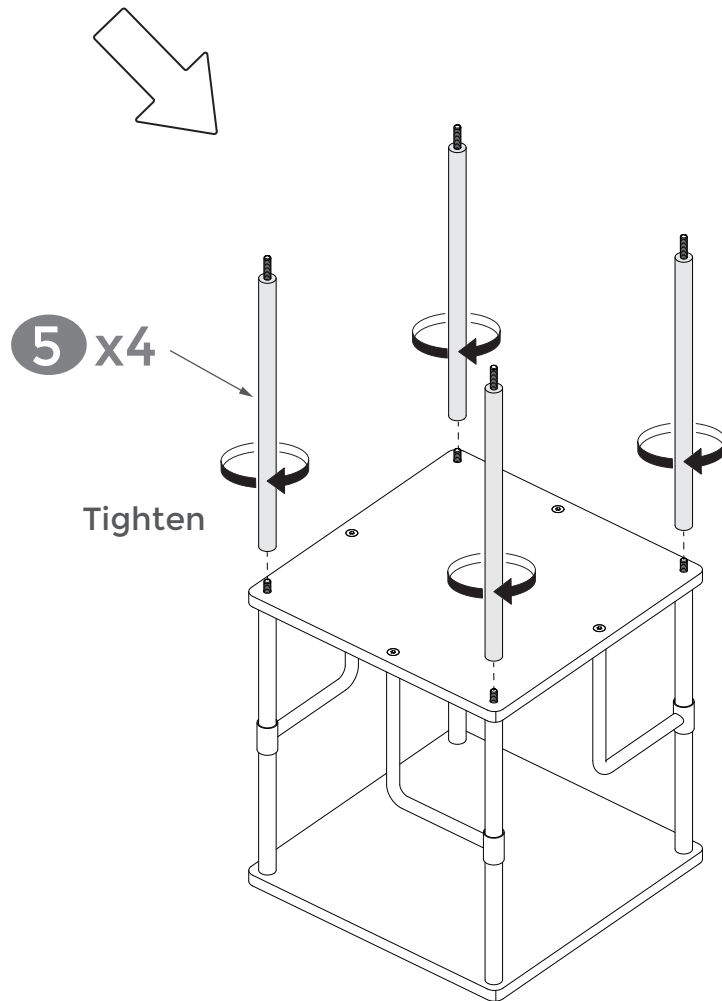
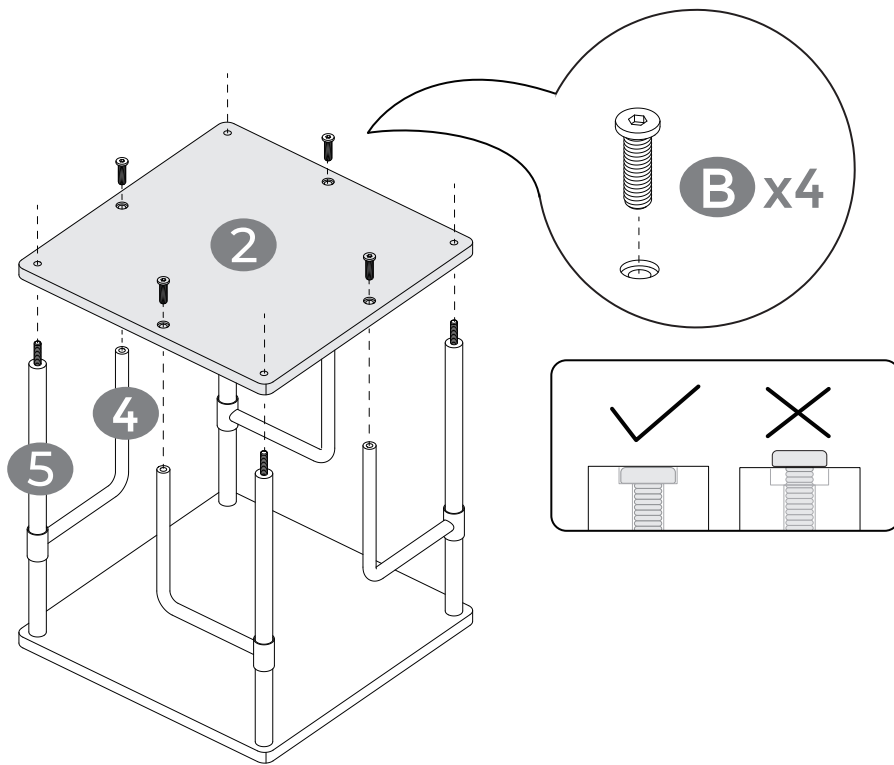


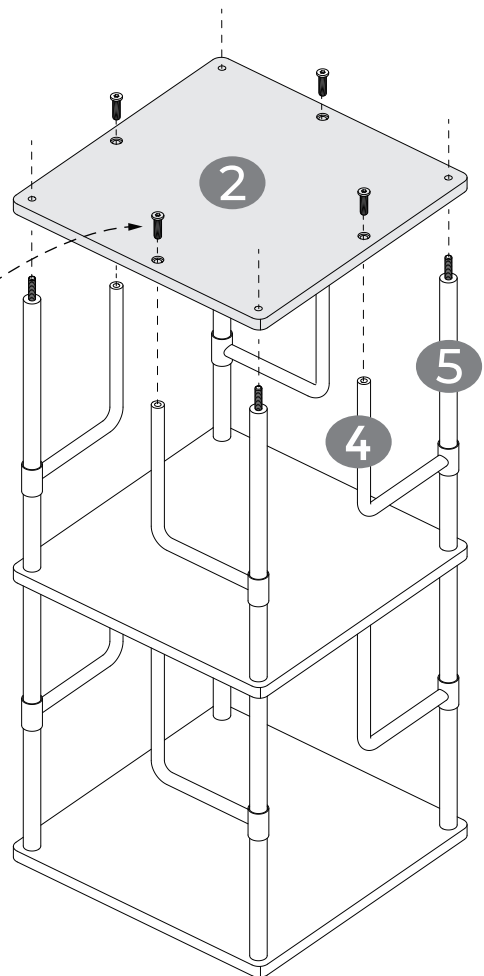
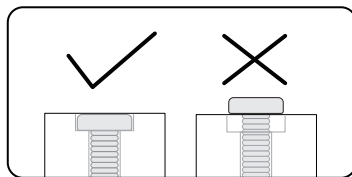
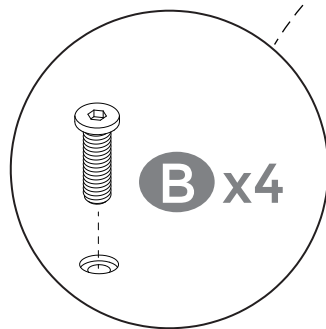
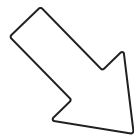
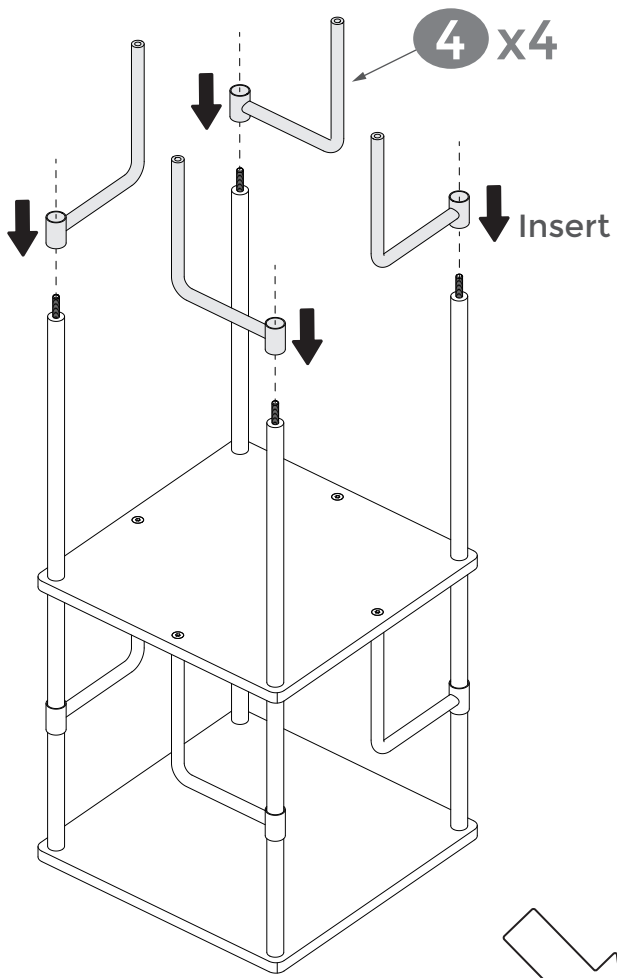
x16

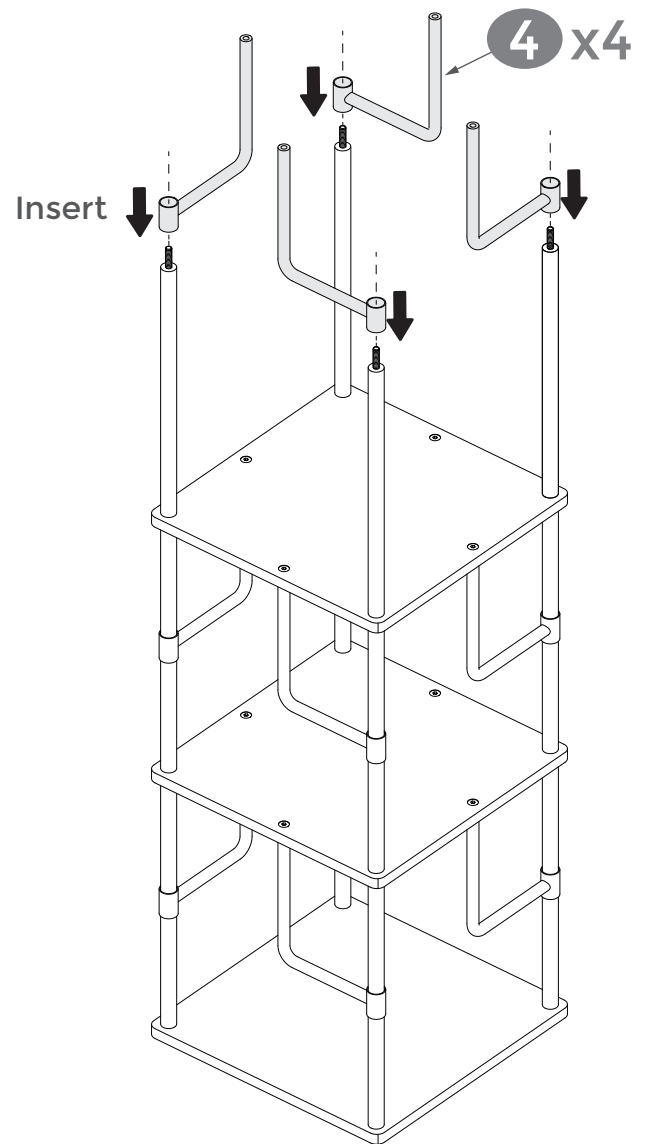
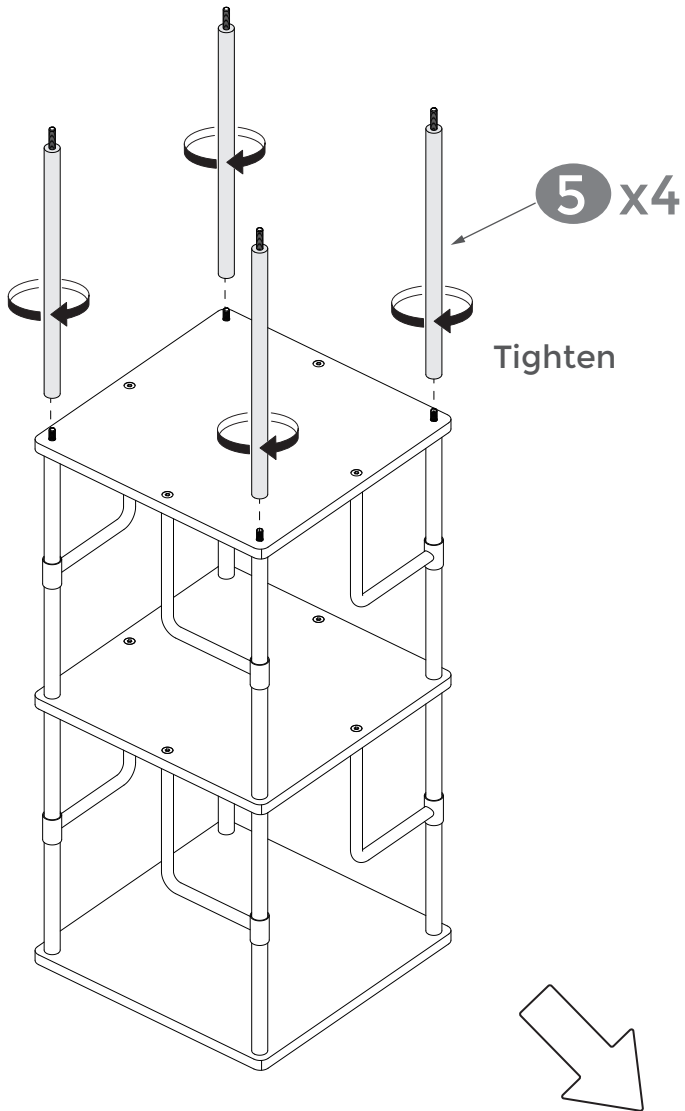


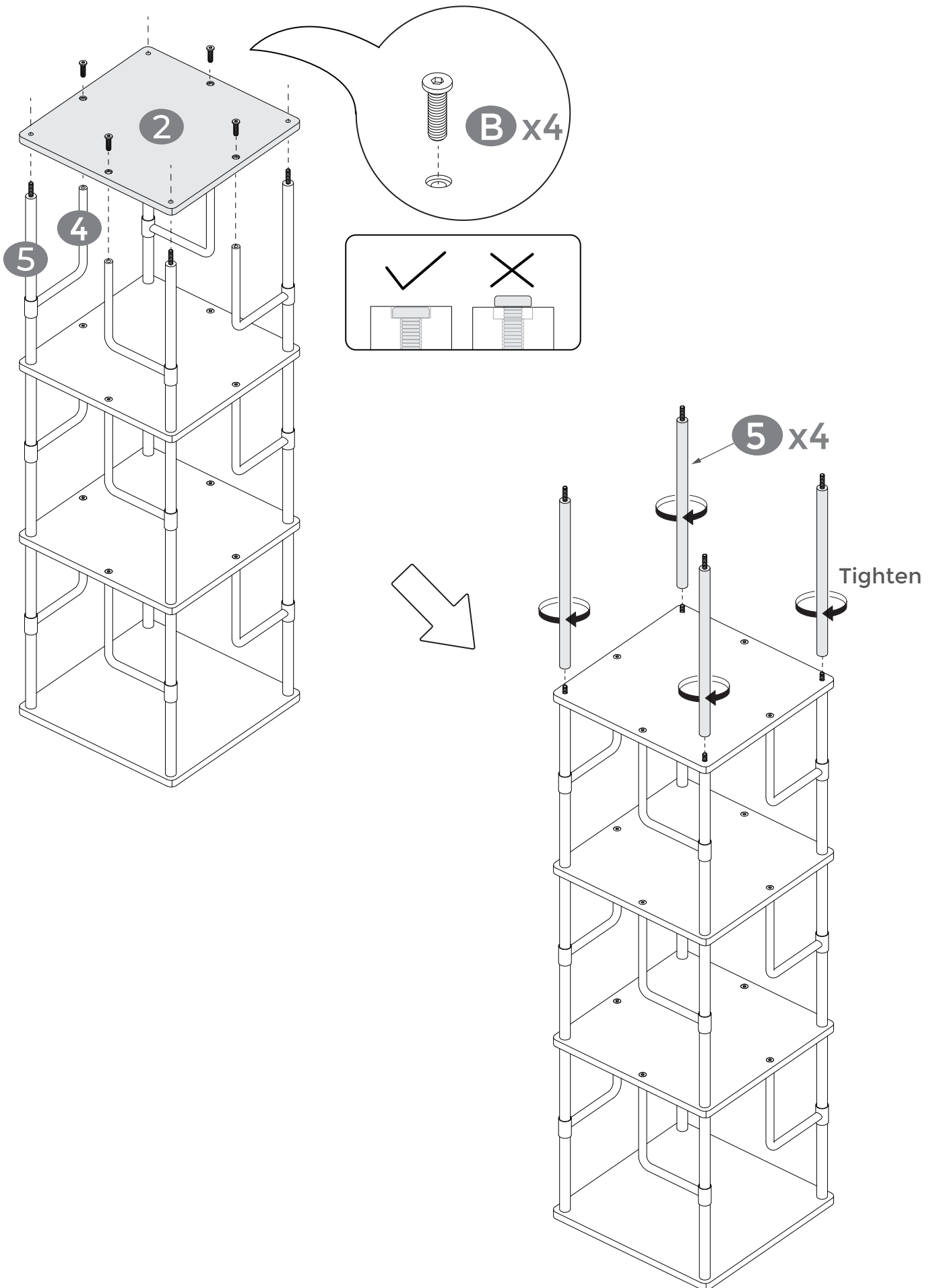
2

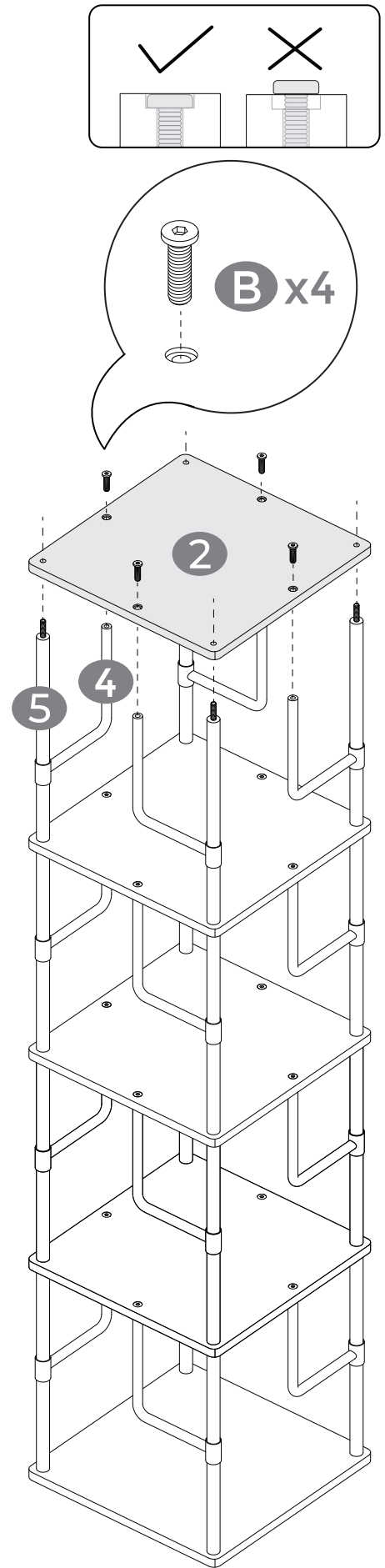
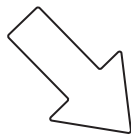
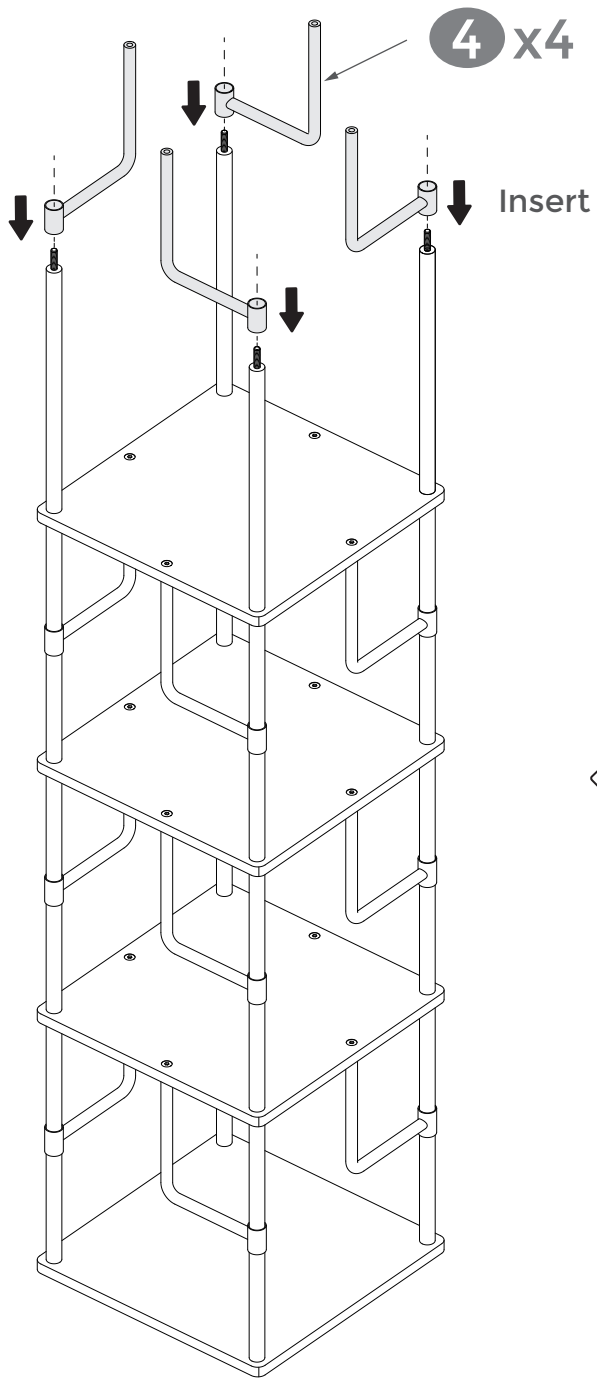


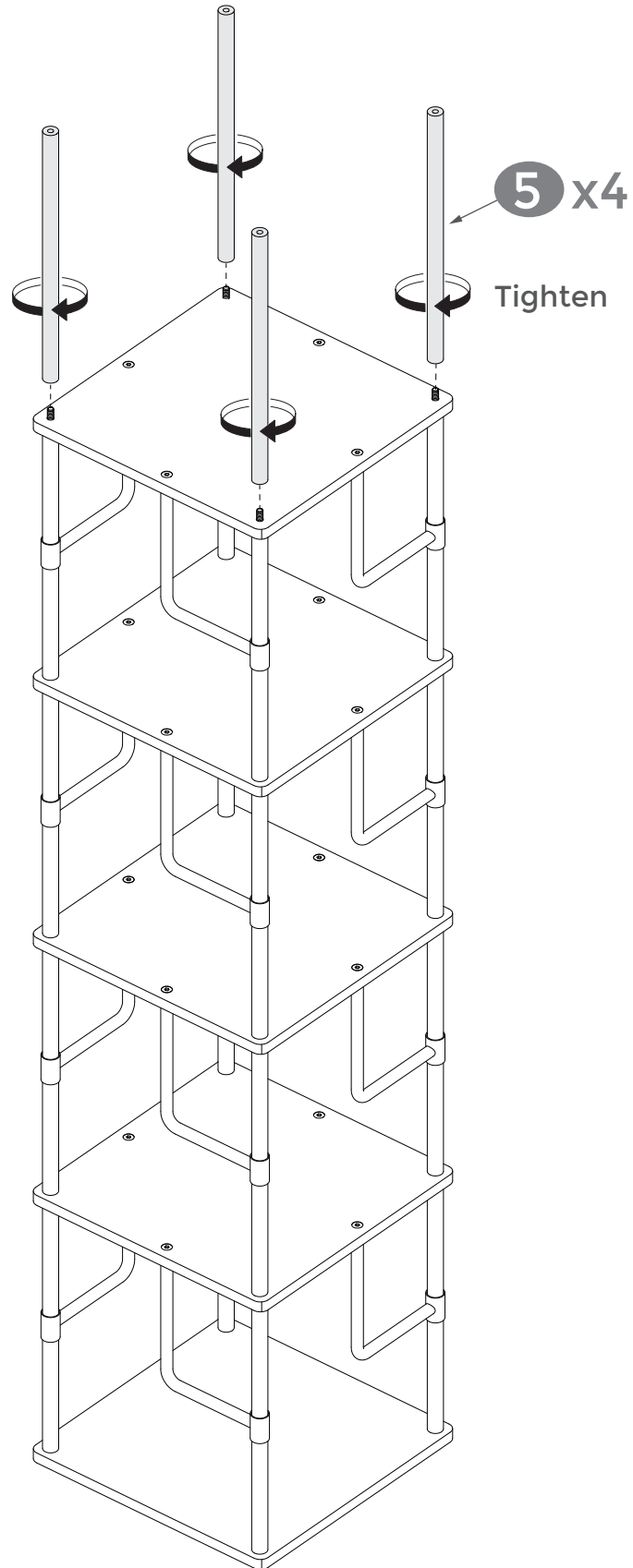


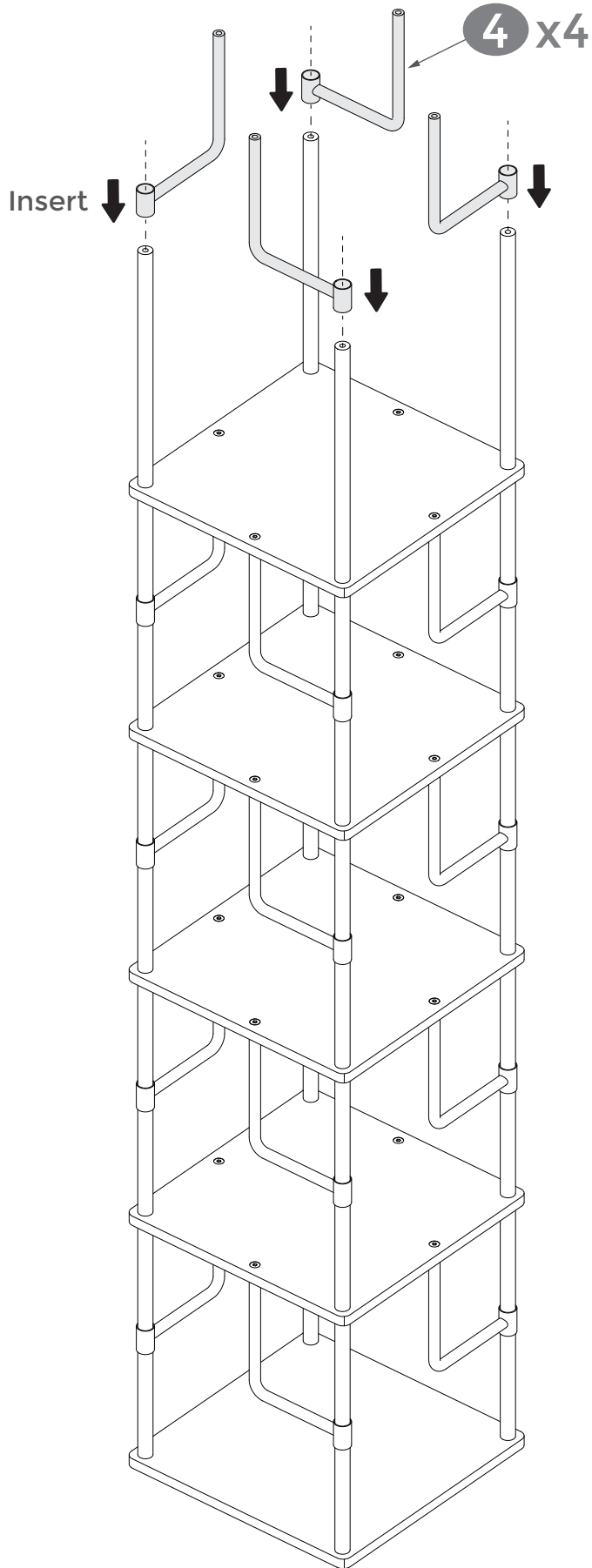












 Note the direction of the holes.

