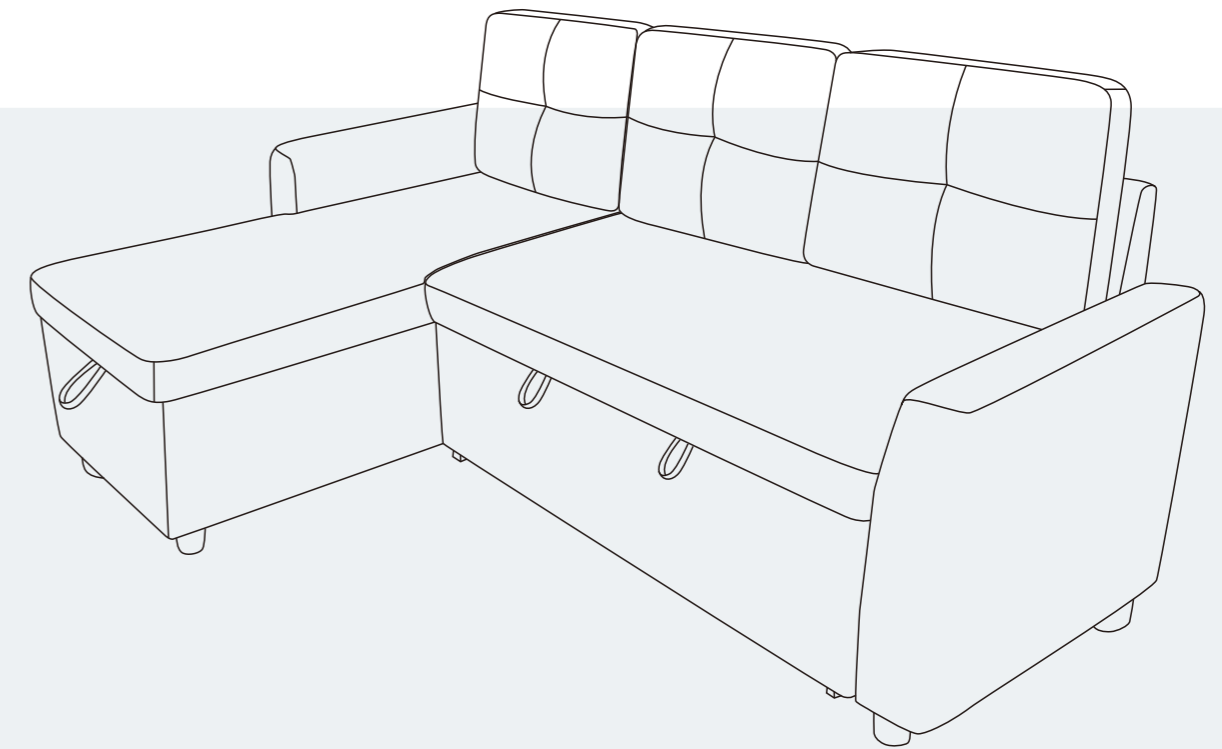


Sofa

Assembly Instruction - Please keep properly for future reference.

If you find any missing boxes, damaged parts, or accessory shortages, please contact the customer service team of your purchasing channel immediately. We will resolve the issue as quickly as possible.



THE FOLLOWING INFORMATION:

- Order number
- Purchase platform
- Purchase date
- Detailed description of the issue along with photos (if applicable)

Important - Please read these instructions carefully before starting the installation.

EN Pages 01-16

ES Páginas 17-34

V1.0

Sofa

Before Assembly



Thank you for choosing our product!

To ensure a smooth installation process, please read this guide carefully to familiarize yourself with the required tools, materials, and installation steps.

Follow the relevant sections to avoid any damage caused by improper installation, and make sure to review all operation and safety guidelines for correct installation procedures.

Packaging Notice:

If you find any missing boxes, damaged parts, or accessory shortages, please contact the customer service team of your purchasing channel immediately. We will resolve the issue as quickly as possible.

Installation Information

- All information in this guide is based on the product's condition at the time of printing. We reserve the right to modify product features, packaging, or availability without prior notice.
- Before installing the furniture, ensure that all necessary electrical or environmental preparations are completed.
- This manual contains important instructions on installation, cleaning, and maintenance. Please read it thoroughly and keep it for future reference.

Pre-Installation Checklist

1. Carefully inspect the new product for any damage or defects.
2. Ensure installation is carried out on a clean, flat surface to maintain balance and stability.
3. Avoid prolonged exposure of the product to damp environments or direct sunlight.
4. Handle with care during installation. Use protective materials (e.g., soft pads) to prevent scratches.
5. For any questions or technical support, refer to the customer service guide and contact the seller's customer service.

Usage and Maintenance Recommendations

1. Clean furniture regularly to maintain hygiene and prevent bacteria growth. Use a damp cloth that has been wrung out to avoid scratching the finish.
2. Avoid contact with acidic or alkaline corrosive liquids.
3. Do not use unauthorized replacement parts. For replacement parts, contact the manufacturer or distributor.
4. Do not machine wash or rinse any part of this product with water.



Safety Warnings

1. Warning Labels:

Do not remove warning labels on the product or packaging, and always follow the related instructions.

2. Regular Inspections:

Regularly check all parts of the product to ensure they are correctly installed, undamaged, and all connectors are securely tightened.

3. Safe Use:

Do not play on or under the sofa, and strictly avoid jumping or any actions that may harm the sofa or users.

4. Rope Hazard:

Do not attach ropes, hooks, straps, or other unintended items to any part of the product.

5. Guide Preservation:

Retain this manual for future reference.

6. Supervisory Responsibility:

Safety is a shared responsibility between the manufacturer and the user. Always adhere to safety guidelines when using the product.

Disclaimer

We are committed to providing safe and reliable products. If you have any questions about this product or require additional support, please contact our customer service team. We are here to assist you.

Customer Service Guide



Thank you for choosing our product! We are committed to providing you with excellent service. If you find any missing parts, damaged packaging, or product damage after receiving all packages, please follow the steps below to quickly contact our customer service team. We will do our best to resolve your issue.

1. Missing Parts

Verify Parts:

1. Refer to the “Parts List” in the manual to verify the name, specifications, and quantity of the missing parts.
2. Take a clear photo of the parts list and mark the missing parts with detailed information, e.g., “Missing 5 pieces of M6×30mm screws.”

Contact Us:

By Email:

Send an email, with the subject line “Missing Parts Issue.” Include the following in the email:

- A description of the missing parts and a photo of the parts list.
- Order details (order number, purchase platform, purchase date).

2. Product or Packaging Damage

If it affects normal use:

Steps:

1. Take clear photos or videos showing the damaged parts and the extent of the damage (multi-angle shots are recommended).
2. Email the photos/videos along with order details, with the subject line “Product Damage Issue.”

Resolution:

After verification, we will arrange for a replacement part, product exchange, or refund as quickly as possible.

If it does not affect normal use:

Steps:

1. Contact our customer service team.
2. Provide a description of the damage and include relevant photos or videos.

Resolution:

We will provide repair guidance or an appropriate compensation plan based on the specific situation.

Helpful Tips

To process your issue efficiently, please prepare the following information:

- Order details (order number, purchase platform, purchase date).
- Clear photos or videos.
- We are committed to providing quick and professional solutions, no matter the size of the issue, to ensure your satisfaction.

Thank you for your trust and support!
We hope you enjoy using our product!

Parts List



H x1	I x1	J-L x1
K x1	L x1	J-R x1
M x1	N x1	O x3
P x1	Q x1	R x2

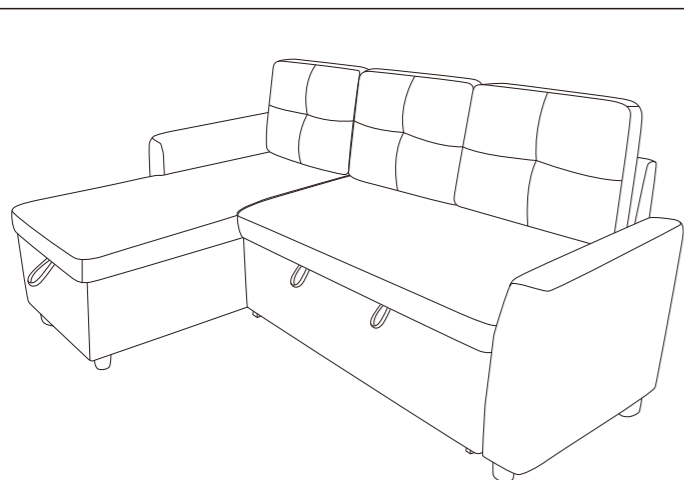
Hardware List

A M6*20mm x4	B M x1	C x8	E x2
F x2	G x2		

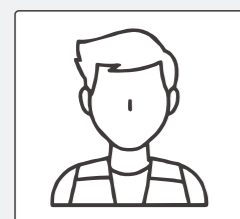
Assembly Instructions



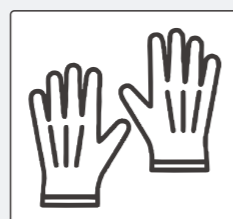
! Important: Please read these instructions fully before starting assembly.



Before starting assembly, determine where the sofa will be placed and the orientation you want it to be.



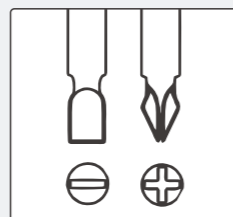
2 people needed



Work gloves



Tape measure



Other Tools Required
Phillips Screwdriver
(Not Included)

Simple Assembly Steps

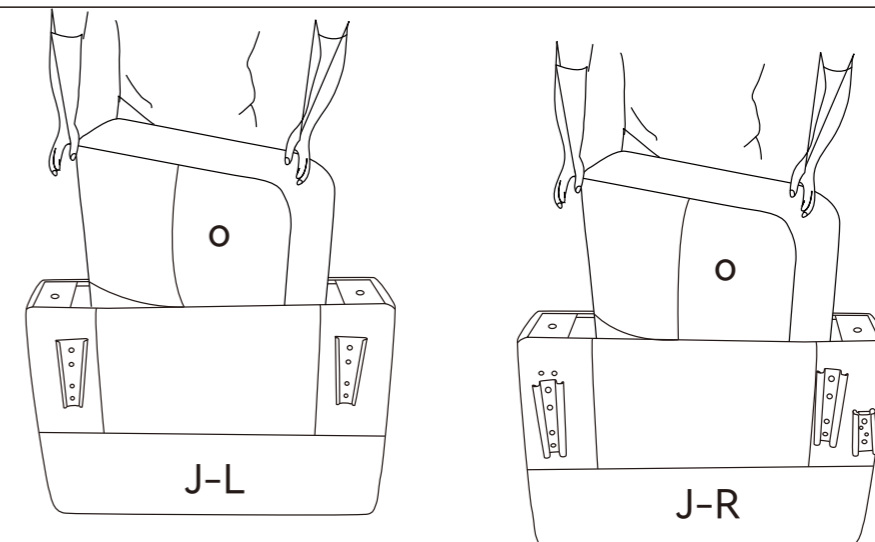
1. Read the manual carefully.
2. Check all parts and hardware.
3. Prepare necessary tools.
4. Have at least two adults for assembly.

Please follow the instructions and use a sanitary napkin to protect the product during your assembly process.

Note:

1. The assembly should be done on a flat surface to maintain balance.
 2. Do not tighten the screws before the assembly is complete.
- To make the assembly process easier and better, two or more adults are needed.

Step 1

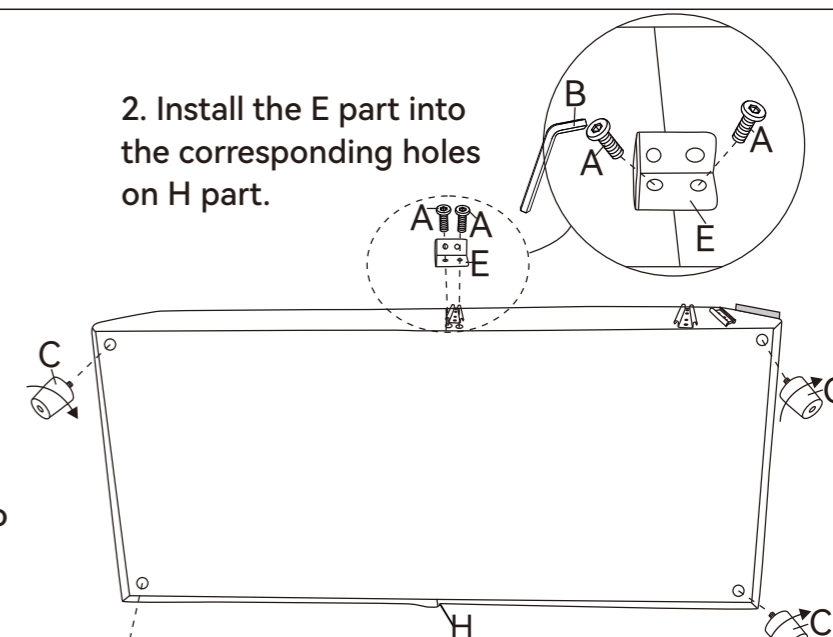


Take out the O part from the J-L, J-R parts.

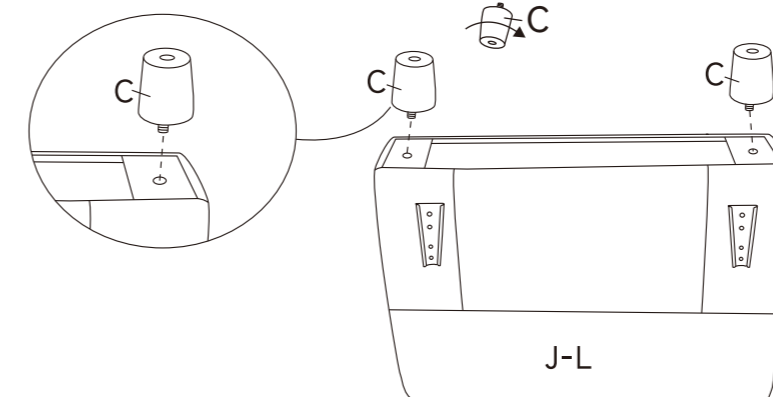
Step 2

	AX2
	BX1
	CX6
	EX1

2. Install the E part into the corresponding holes on H part.



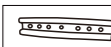
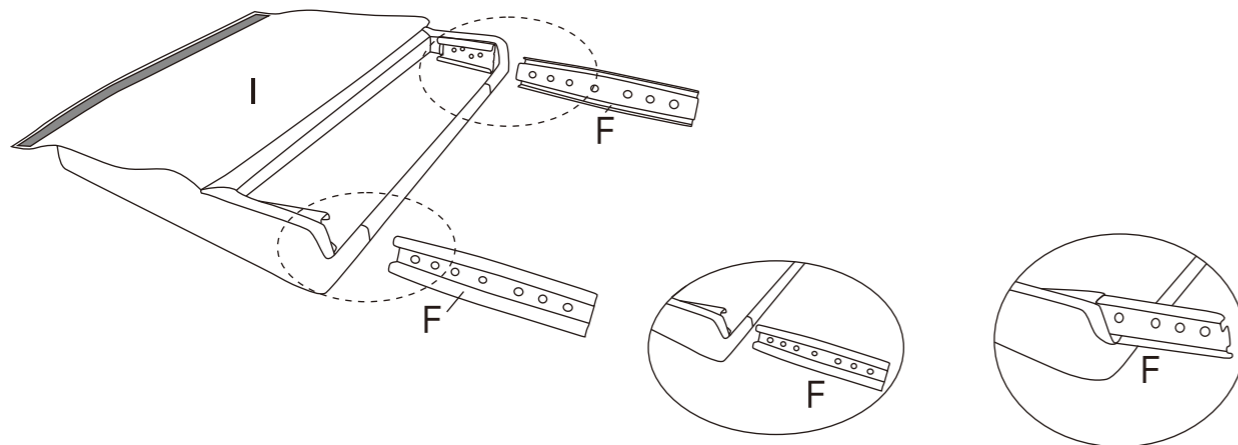
1. Install the C part onto the J-L and H parts and tighten them.



Note:

Loosely fasten all Screws A before fully tightening. Make sure part E is oriented correctly.

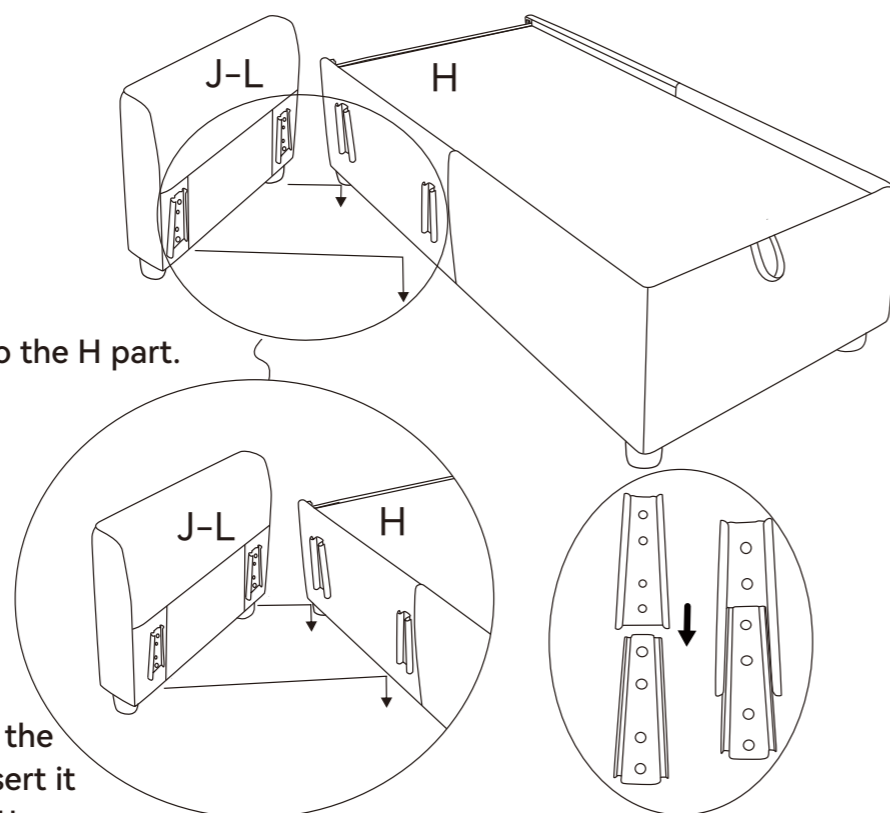
Step 3

 F x2


Install the F part onto the I part.

Note:
Pay attention to the correct top and bottom orientation.

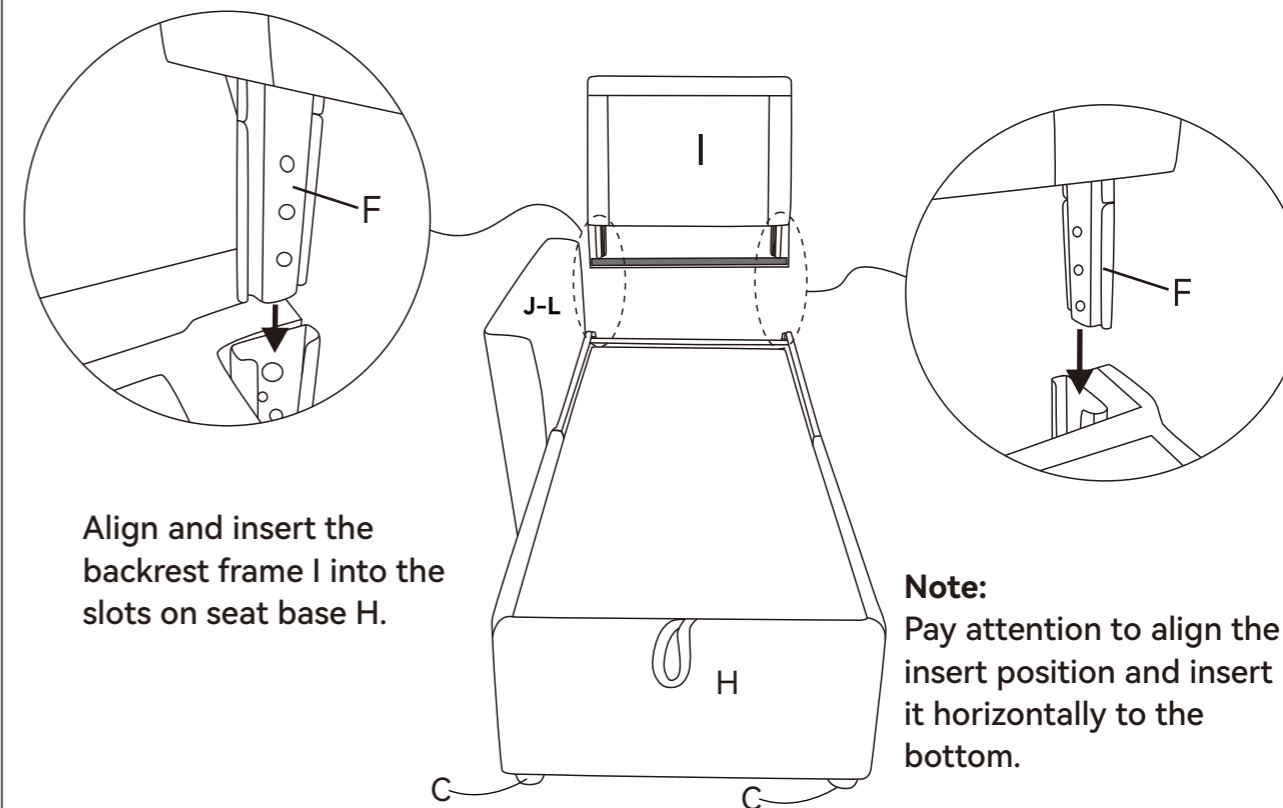
Step 4



Insert the J-L part into the H part.

Note:
Pay attention to align the insert position and insert it horizontally to the bottom.

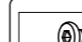

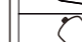

Step 5

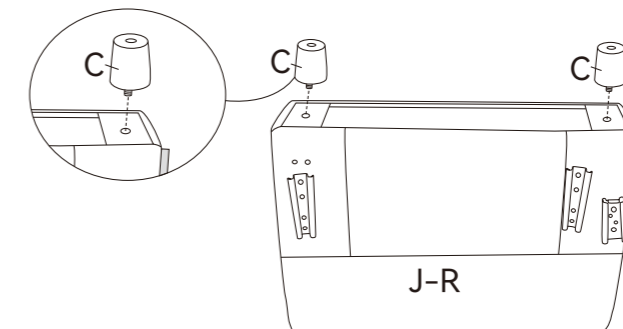


Align and insert the backrest frame I into the slots on seat base H.

Note:
Pay attention to align the insert position and insert it horizontally to the bottom.

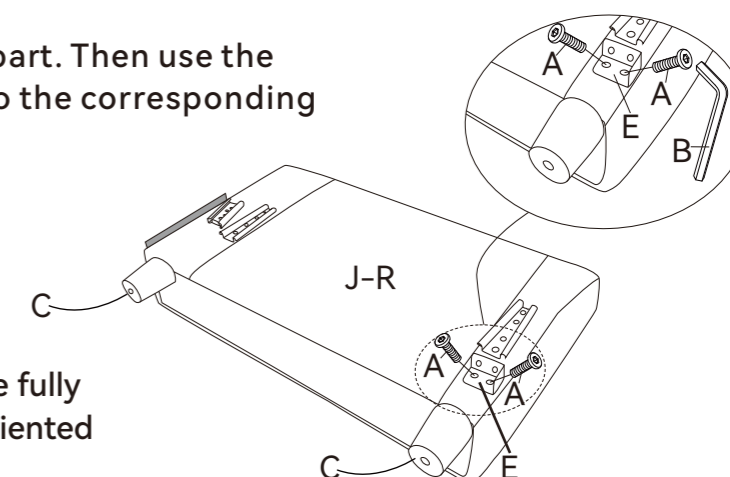
Step 6

	AX2
	BX1
	CX2
	EX1



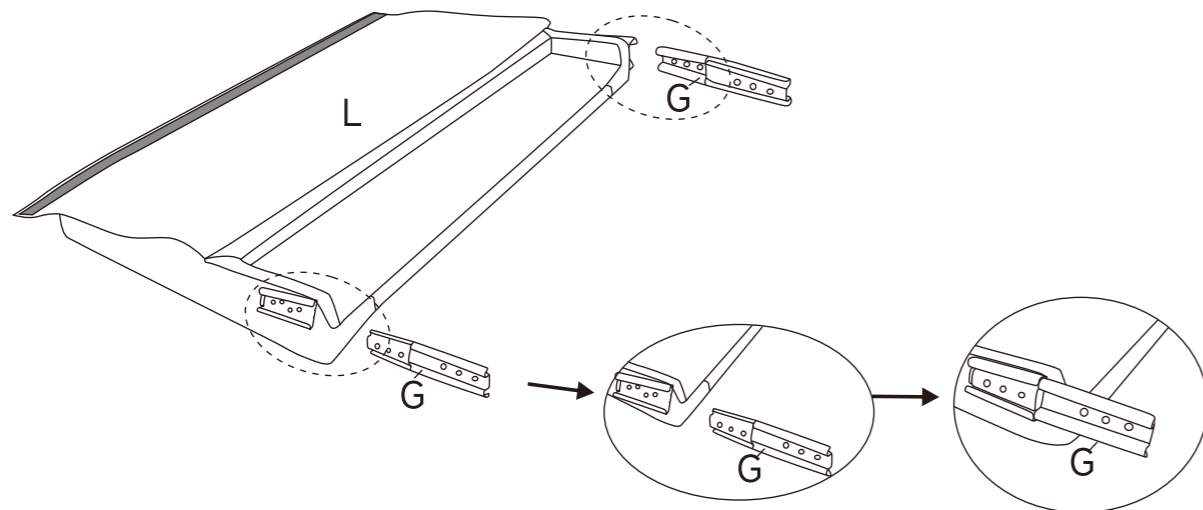
Install the C part onto the J-R part. Then use the screw A to install the E part into the corresponding holes on the J-R part.

Note:
Loosely fasten all Screws A before fully tightening. Make sure part E is oriented correctly.



Step 7

GX2

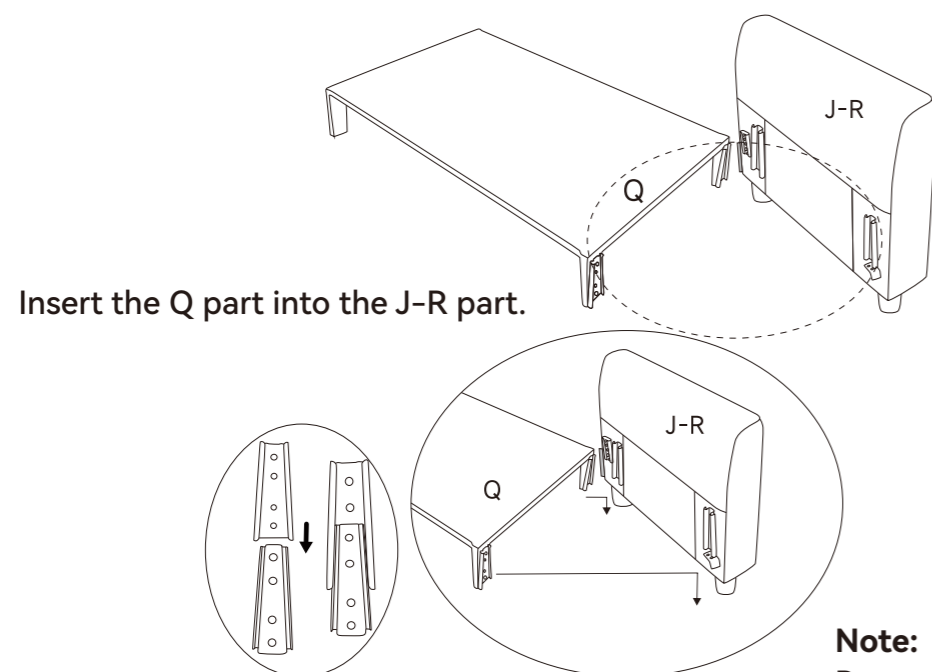


Install the G part onto the support frame.

Note:

Pay attention to the correct top and bottom orientation.

Step 8



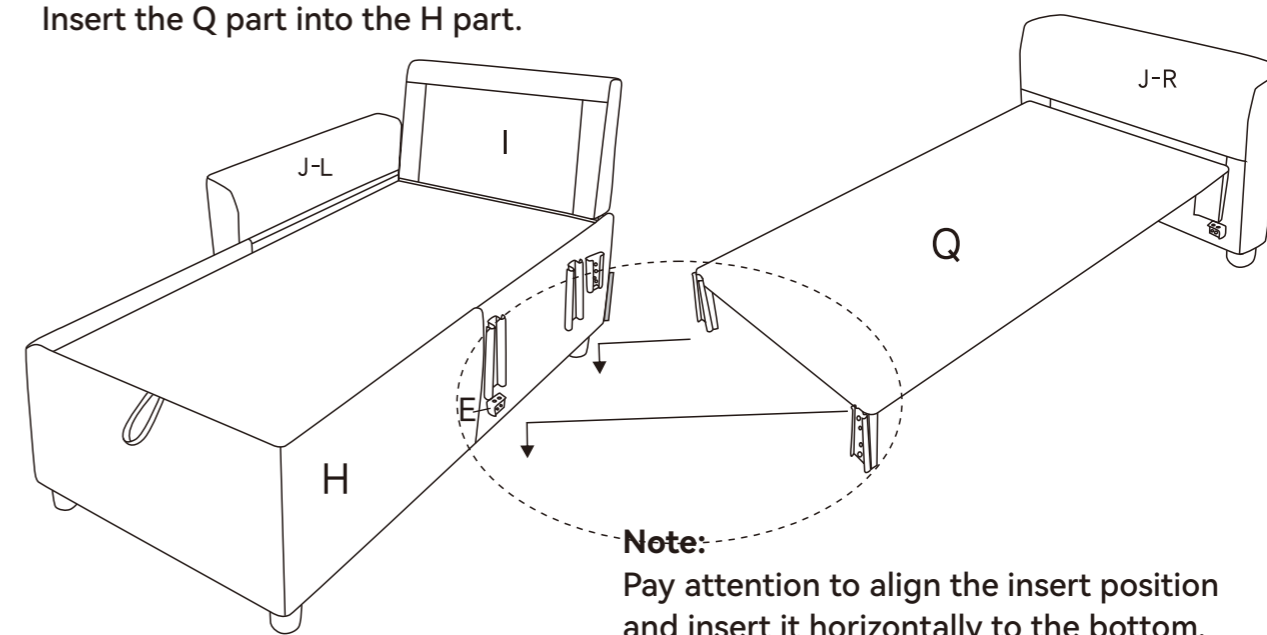
Insert the Q part into the J-R part.

Note:

Pay attention to align the insert position and insert it horizontally to the bottom.

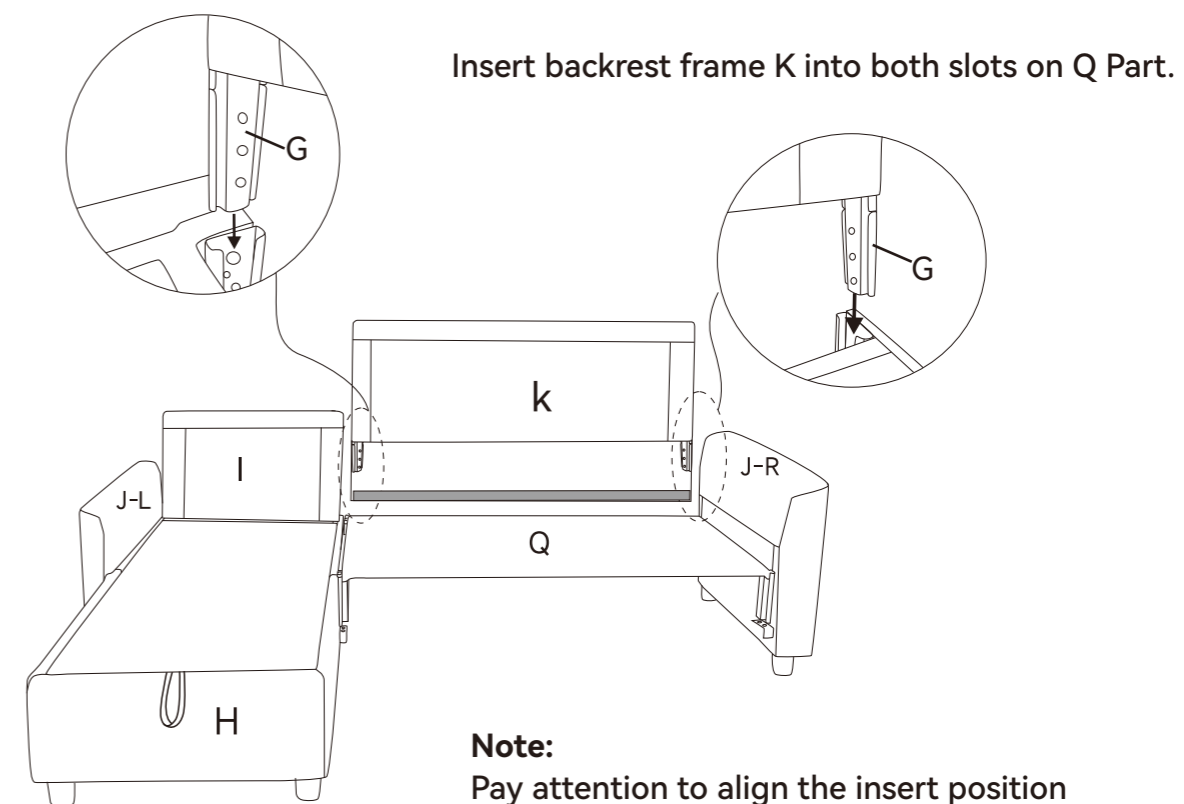
Step 9

Insert the Q part into the H part.

**Note:**

Pay attention to align the insert position and insert it horizontally to the bottom.

Step 10

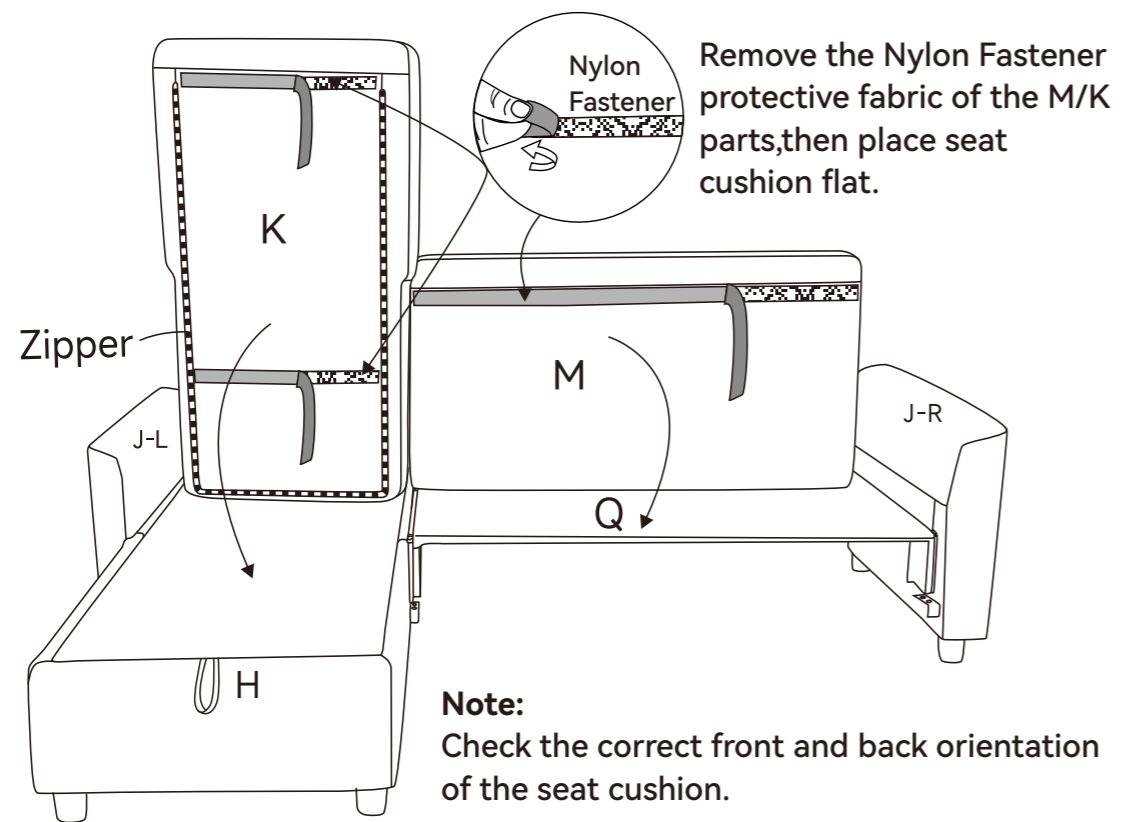


Insert backrest frame K into both slots on Q Part.

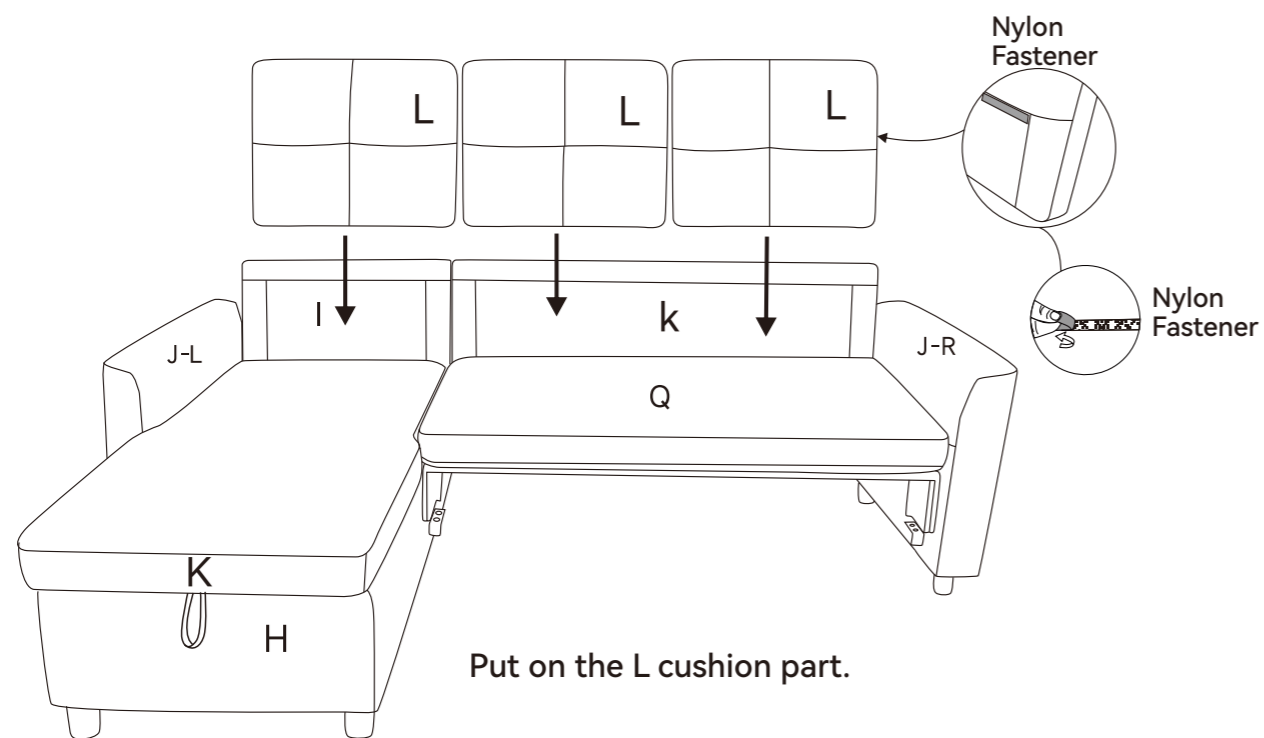
Note:

Pay attention to align the insert position and insert it horizontally to the bottom.

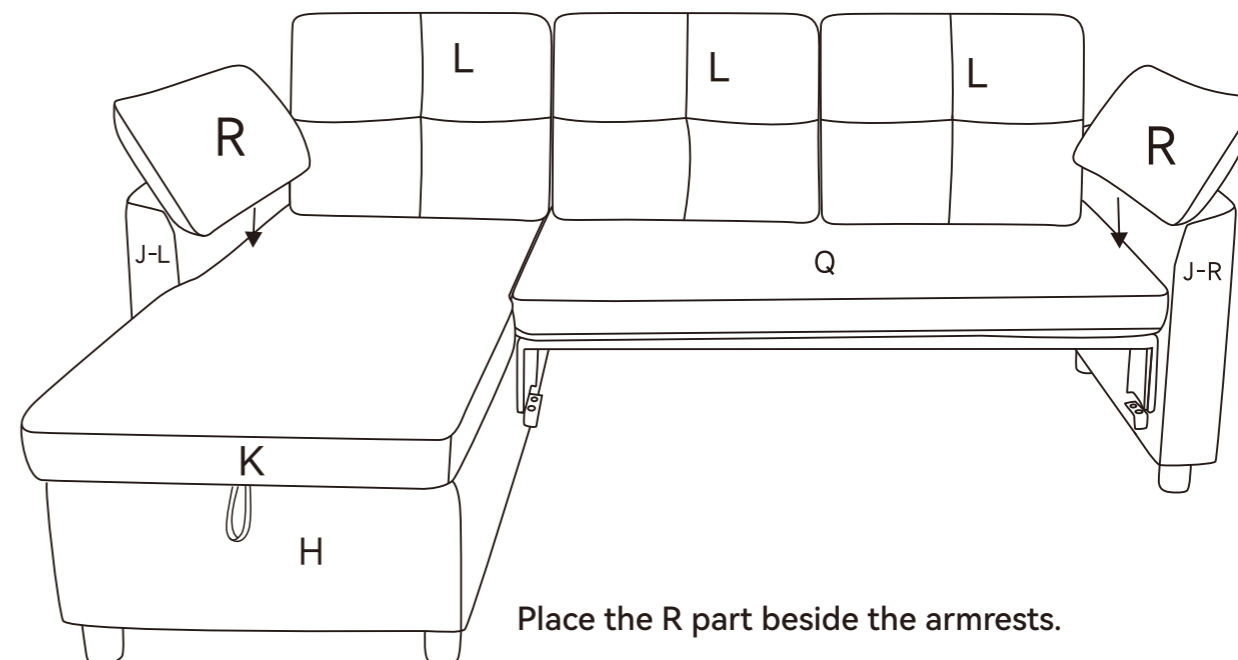
Step 11



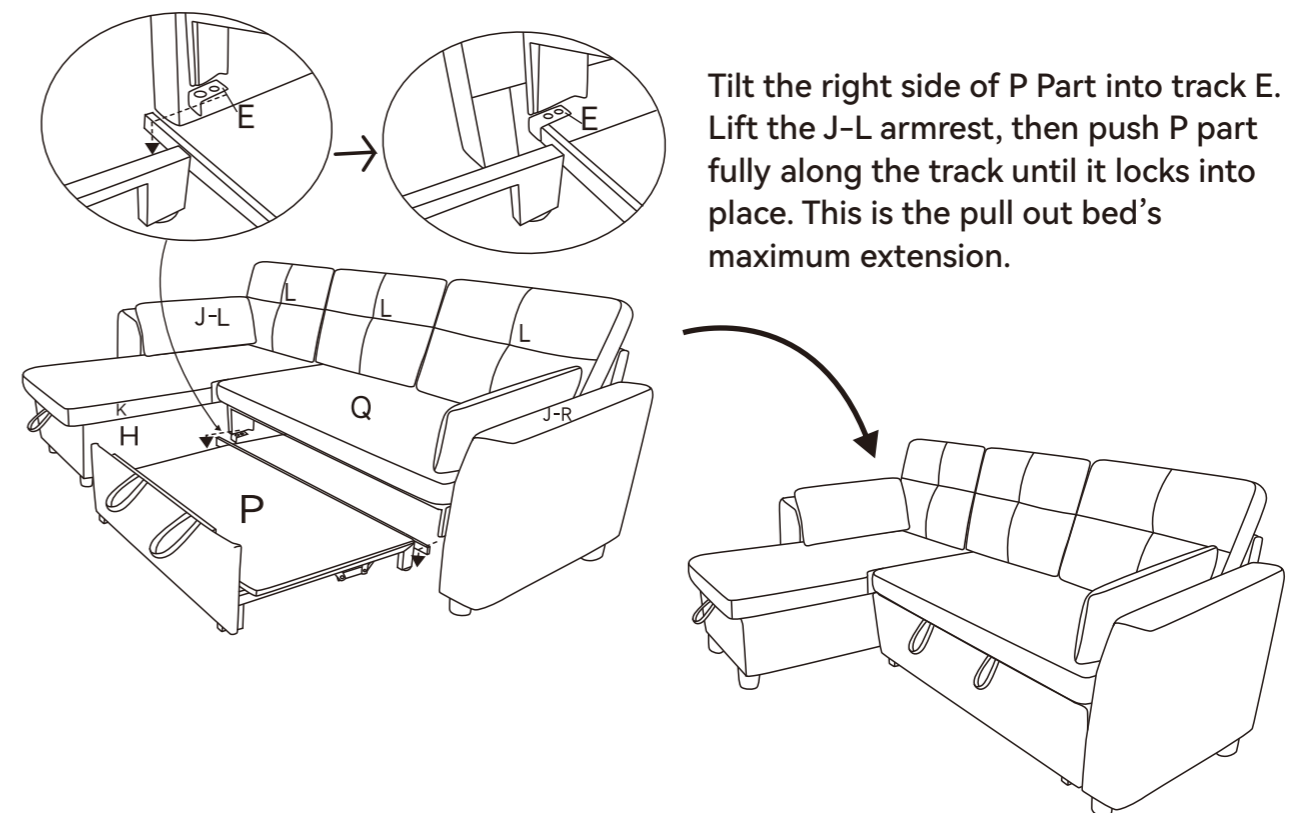
Step 12



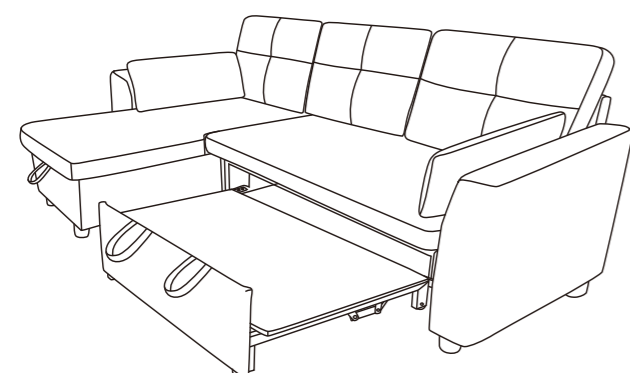
Step 13



Step 14

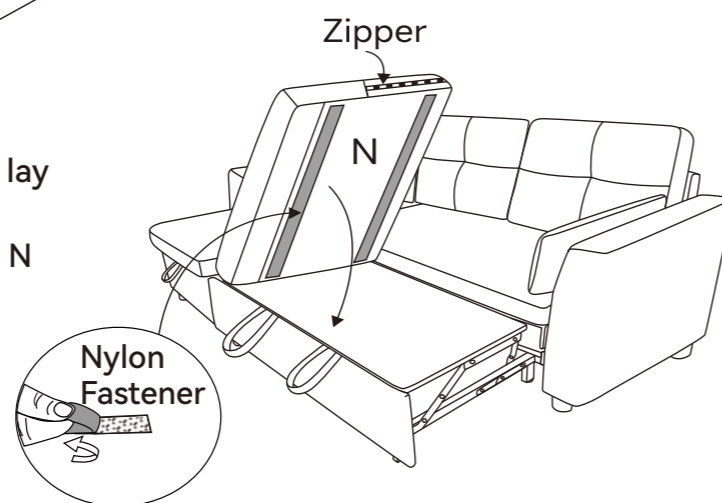


Step 15

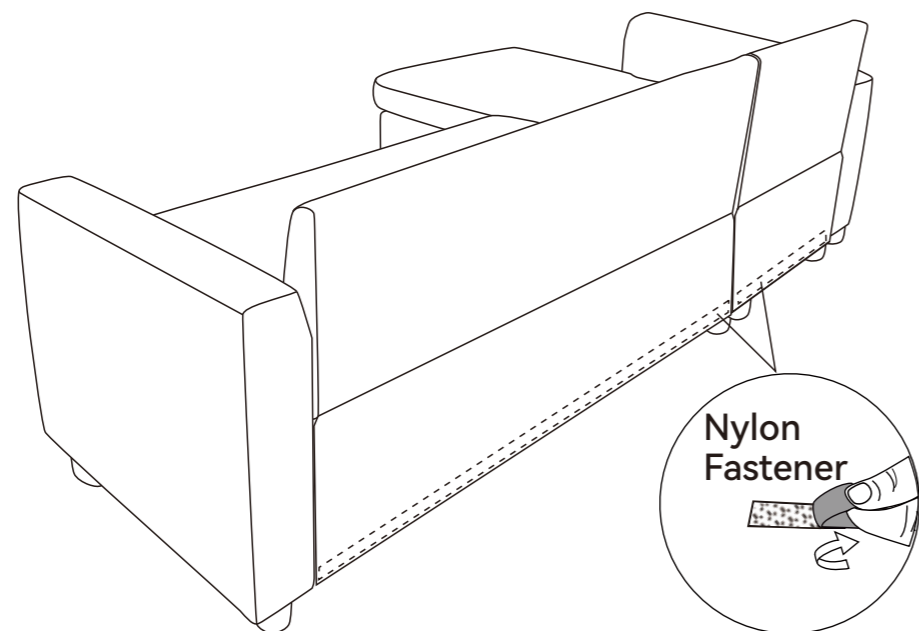


Pull out the P part completely and lay it flat. Then remove the protective cloth on the Nylon Fastener of the N part and lay the seat cushion flat.

Note:
Check the correct front and back orientation of the seat cushion.



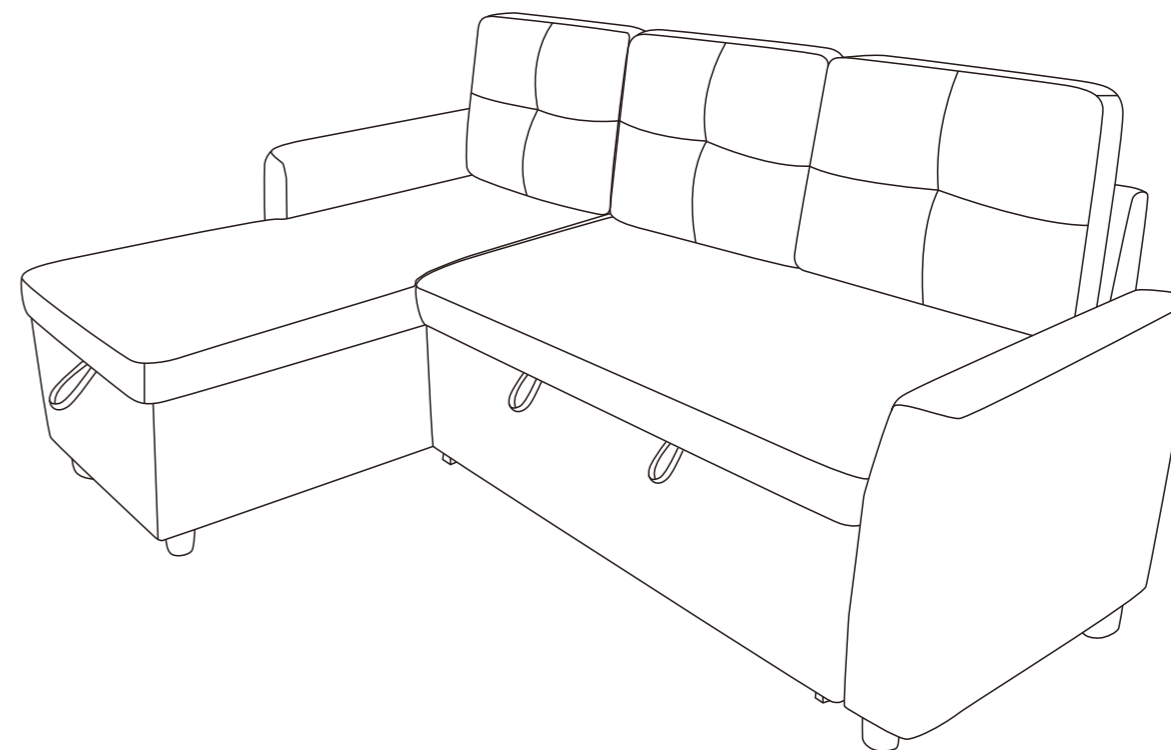
Step 16



Remove the protective fabric from the Nylon Fastener under the backrest and paste it flat to complete assembly.



Maintenance

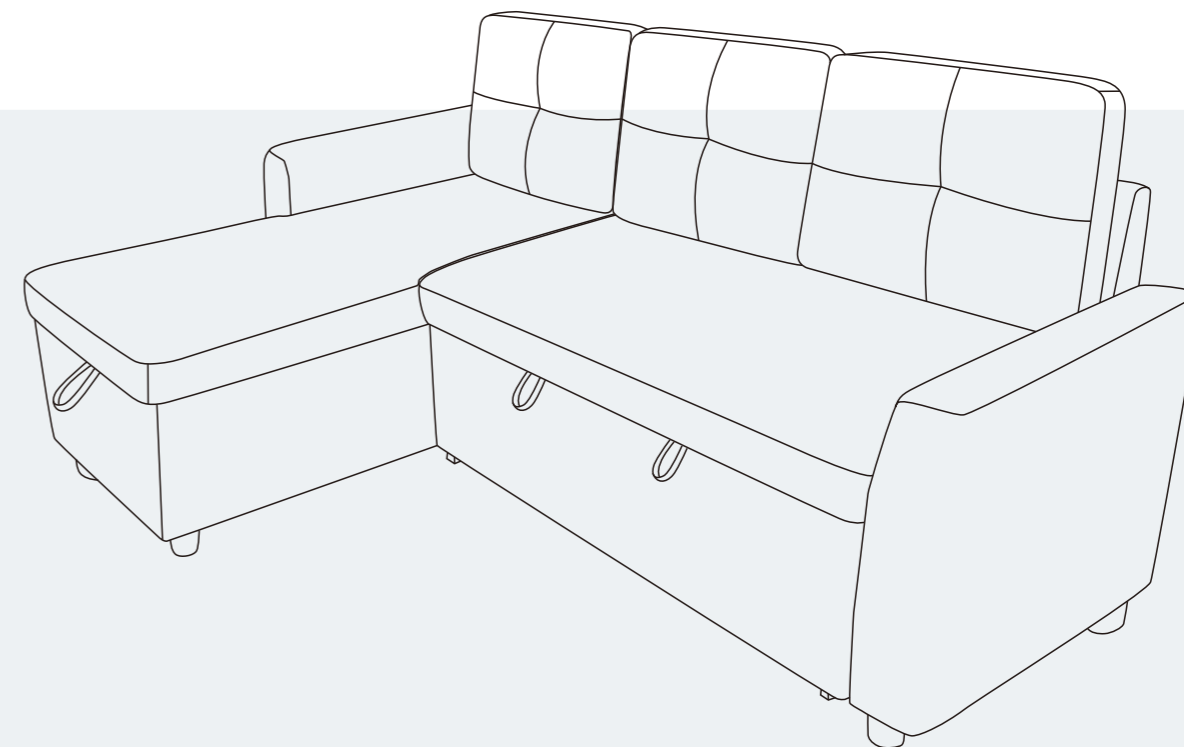


1. Avoid direct sunlight, preferably placed in a place that can avoid sunlight, or use translucent tulle curtains to block the sun.
2. Vacuum at least once a week, paying particular attention to removing dust accumulation between fabric structures.
3. Sofa cushions are turned over once a week to evenly distribute wear.
4. If stained, use a clean cloth dipped in water to wipe. In order to avoid leaving marks, it is best to wipe from the periphery of the stain. Velvet furniture should not be dipped in water and should use a dry cleaning agent.
5. All cloth covers and bushings should be dry-cleaned, not washed, not bleached.
6. If you find loose thread, do not tear it with your hand; it is best to cut the thread neatly with scissors.

Sofá

Instrucciones de ensamblaje - Por favor, guarde este documento para futuras referencias.

Si encuentra cajas faltantes, piezas dañadas o escasez de accesorios, por favor contacte inmediatamente al equipo de servicio al cliente del canal de compra. Resolveremos el problema lo más rápido posible.



POR FAVOR PROPORCIONE:

- Número de pedido
 - Plataforma de compra
 - Fecha de compra
 - Descripción detallada del problema junto con fotos (si aplica)
-

Importante - Por favor, lea estas instrucciones cuidadosamente antes de comenzar la instalación.

| Sofá

V1.0

EN Pages 01-16

ES Páginas 17-34

Antes del Ensamblaje



¡Gracias por elegir nuestro producto!

Para garantizar un proceso de instalación sin problemas, lea cuidadosamente esta guía para familiarizarse con las herramientas, materiales y pasos de instalación necesarios.

Siga las secciones correspondientes para evitar cualquier daño causado por una instalación incorrecta, y asegúrese de revisar todas las pautas de operación y seguridad para los procedimientos de instalación correctos.

Aviso sobre el Embalaje:

Si encuentra cajas faltantes, piezas dañadas o escasez de accesorios, comuníquese de inmediato con el servicio de atención al cliente del canal de compra.

Resolveremos el problema lo antes posible.

Información de Instalación

- Toda la información en esta guía se basa en el estado del producto al momento de la impresión. Nos reservamos el derecho de modificar las características del producto, su embalaje o disponibilidad sin previo aviso.
- Antes de instalar el mueble, asegúrese de que se hayan completado todas las preparaciones eléctricas o ambientales necesarias.
- Este manual contiene instrucciones importantes sobre instalación, limpieza y mantenimiento. Léalo cuidadosamente y guárdelo para futuras referencias.

Lista de Verificación Pre-Instalación

1. Inspeccione cuidadosamente el nuevo producto en busca de daños o defectos.
2. Asegúrese de que la instalación se realice en una superficie limpia y plana para mantener el equilibrio y estabilidad.
3. Evite la exposición prolongada del producto a ambientes húmedos o luz solar directa.
4. Maneje con cuidado durante la instalación. Utilice materiales protectores (por ejemplo, cojines suaves) para evitar arañazos.
5. Para cualquier pregunta o soporte técnico, consulte la guía de servicio al cliente y comuníquese con el servicio al cliente del vendedor.

Recomendaciones de Uso y Mantenimiento

1. Limpie el mueble regularmente para mantener la higiene y prevenir el crecimiento de bacterias. Use un paño húmedo escurrido para evitar rayar la terminación.
2. Evite el contacto con líquidos corrosivos ácidos o alcalinos.
3. No utilice piezas de repuesto no autorizadas. Para obtener piezas de repuesto, contáctese al fabricante o distribuidor.
4. No lave ni enjuague ninguna parte de este producto con agua.



Advertencias de Seguridad

1. Etiquetas de Advertencia:

No retire las etiquetas de advertencia del producto o la embalaje, y siempre siga las instrucciones relacionadas.

2. Inspecciones Regulares:

Verifique regularmente todas las partes del producto para asegurarse de que estén correctamente instaladas, sin daños, y de que todos los conectores estén ajustados firmemente.

3. Uso Seguro:

No juegue sobre o debajo del sofá, y evite estrictamente saltar u otras acciones que puedan dañar el sofá o a los usuarios.

4. Peligro de Cuerdas:

No adjunte cuerdas, ganchos, correas u otros objetos no previstos a ninguna parte del producto.

5. Conservación de la Guía:

Conservar este manual para futuras referencias.

6. Responsabilidad de Supervisión:

La seguridad es una responsabilidad compartida entre el fabricante y el usuario. Siempre siga las pautas de seguridad al utilizar el producto.

Exención de responsabilidad

Nos comprometemos a proporcionar productos seguros y confiables. Si tiene alguna pregunta sobre este producto o necesita soporte adicional, comuníquese con nuestro equipo de servicio al cliente. Estamos aquí para ayudarlo.

Guía de Servicio al Cliente



¡Gracias por elegir nuestro producto! Estamos comprometidos a brindarle un servicio excelente. Si encuentra piezas faltantes, daños en el embalaje o daños en el producto después de recibir todos los paquetes, siga los pasos a continuación para contactar rápidamente a nuestro equipo de atención al cliente. Haremos todo lo posible para resolver su problema.

1. Piezas Faltantes

Verificar las Piezas:

1. Consulte la “Lista de Piezas” en el manual para verificar el nombre, las especificaciones y la cantidad de las piezas faltantes.
2. Tome una foto clara de la lista de piezas y marque las piezas faltantes con información detallada, por ejemplo: “Faltan 5 piezas de tornillos M6×30mm.”

Contáctenos:

Por Correo Electrónico:

SEnvíe un correo electrónico con el asunto “Problema de Piezas Faltantes.” Incluya lo siguiente en el correo:

- Una descripción de las piezas faltantes y una foto de la lista de piezas.
- Detalles del pedido (número de orden, plataforma de compra, fecha de compra).

2. Daños en el Producto o Embalaje

Si afecta el uso normal

Pasos:

1. Tome fotos o videos claros que muestren las partes dañadas y el alcance del daño (se recomienda capturar imágenes desde múltiples ángulos).
2. Envíe las fotos/videos junto con los detalles del pedido, con el asunto “Problema de Daño en el Producto.”

Solución:

Después de la verificación, organizaremos el envío de una pieza de reemplazo, el cambio del producto o el reembolso lo más rápido posible.

Si no afecta el uso normal:

Pasos:

1. Contacte a nuestro equipo de atención al cliente.
2. Proporcione una descripción del daño e incluya fotos o videos relevantes.

Solución:

Le proporcionaremos orientación para la reparación o un plan de compensación adecuado según la situación específica.

Consejos Útiles

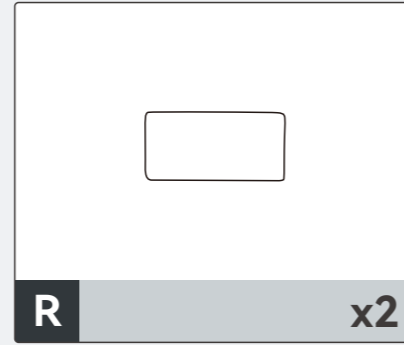
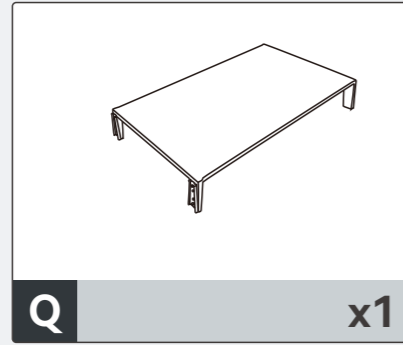
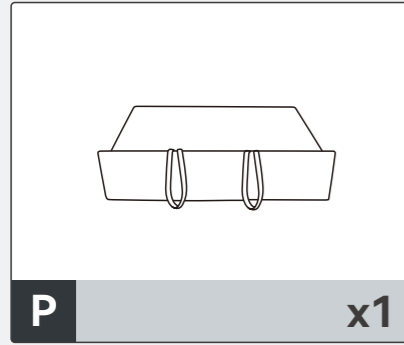
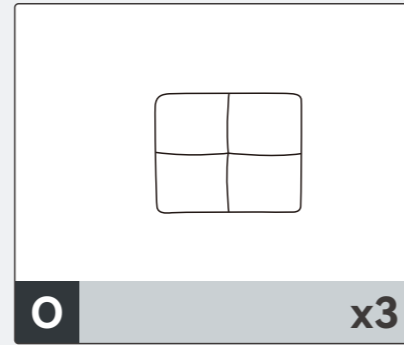
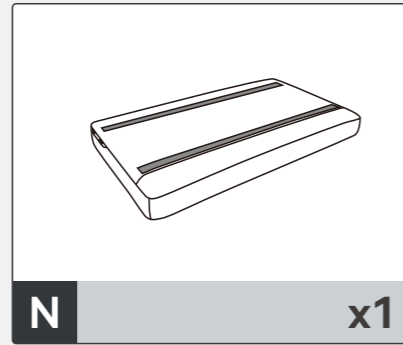
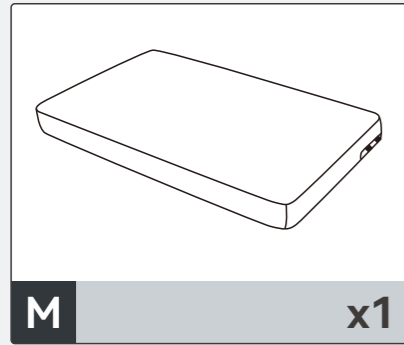
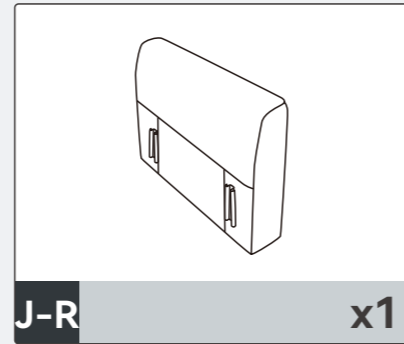
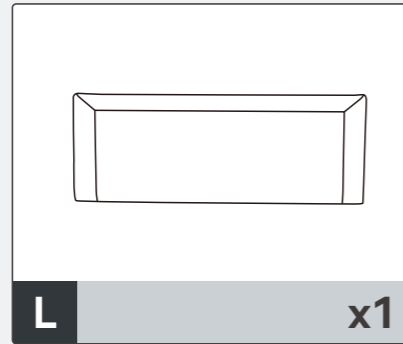
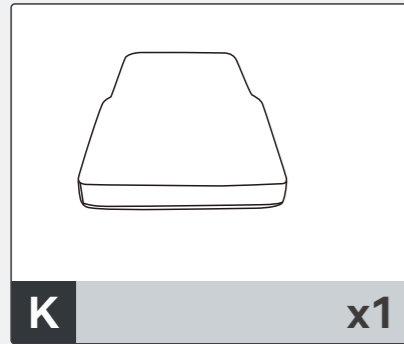
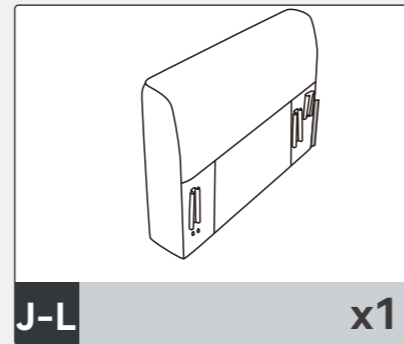
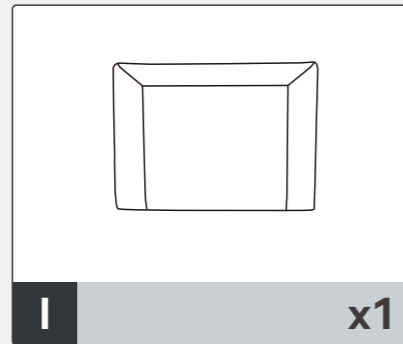
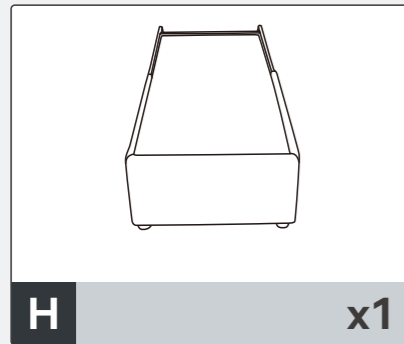
Para procesar su solicitud de manera eficiente, por favor tenga preparada la siguiente información:

- Detalles del pedido (número de orden, plataforma de compra, fecha de compra).
- Fotos o videos claros.
- Estamos comprometidos a brindarle soluciones rápidas y profesionales, sin importar el tamaño del problema, para garantizar su satisfacción.

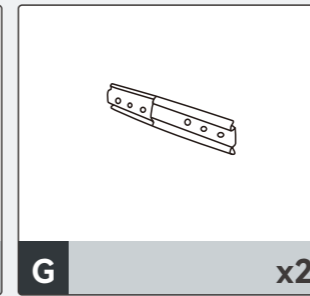
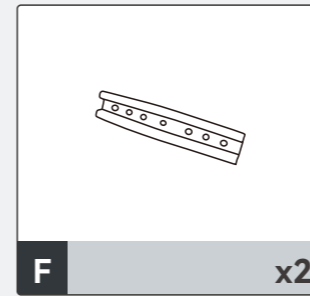
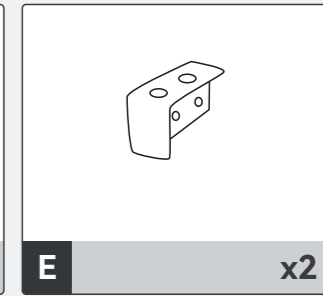
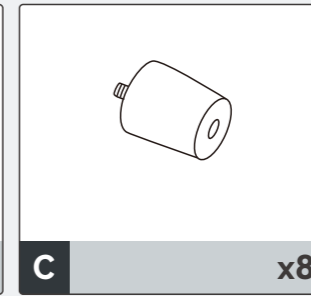
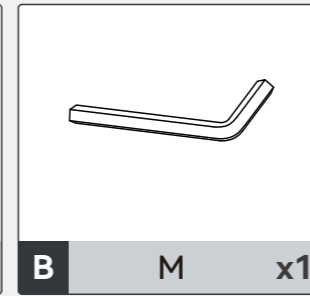
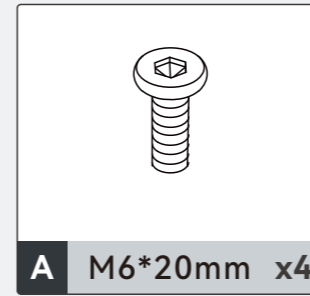
¡Gracias por su confianza y apoyo!

¡Esperamos que disfrute de nuestro producto!

Lista de Piezas



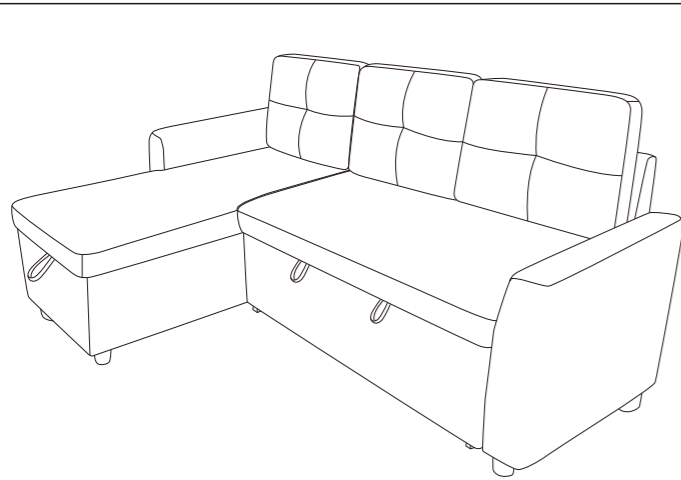
Lista de Hardware



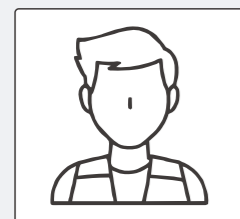
Instrucciones de Ensamblaje



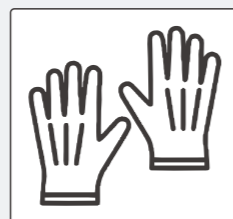
Importante : Por favor, lee estas instrucciones completamente antes de comenzar el ensamblaje.



Antes de comenzar el ensamblaje, determina dónde se colocará el sofá y la orientación que deseas.



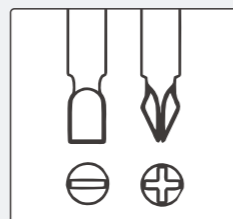
Se necesitan 2 personas



Guantes de trabajo



Cinta métrica



Otras herramientas requeridas Destornillador Phillips (No incluido)

Pasos Simples de Ensamblaje

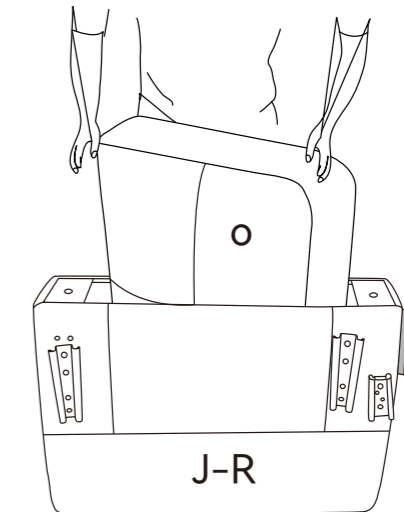
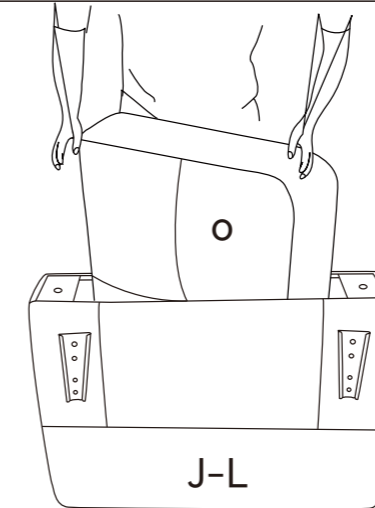
1. Lee el manual cuidadosamente.
2. Verifica todas las partes y el hardware.
3. Prepara las herramientas necesarias.
4. Cuenta con al menos dos adultos para el ensamblaje.

Sigue las instrucciones y utiliza un paño limpio para proteger el producto durante el proceso de ensamblaje.

Nota:

1. El ensamblaje debe realizarse en una superficie plana para mantener el equilibrio.
 2. No aprietes los tornillos antes de que el ensamblaje esté completo.
- Para facilitar y mejorar el proceso de ensamblaje, se necesitan dos o más adultos.

Paso 1

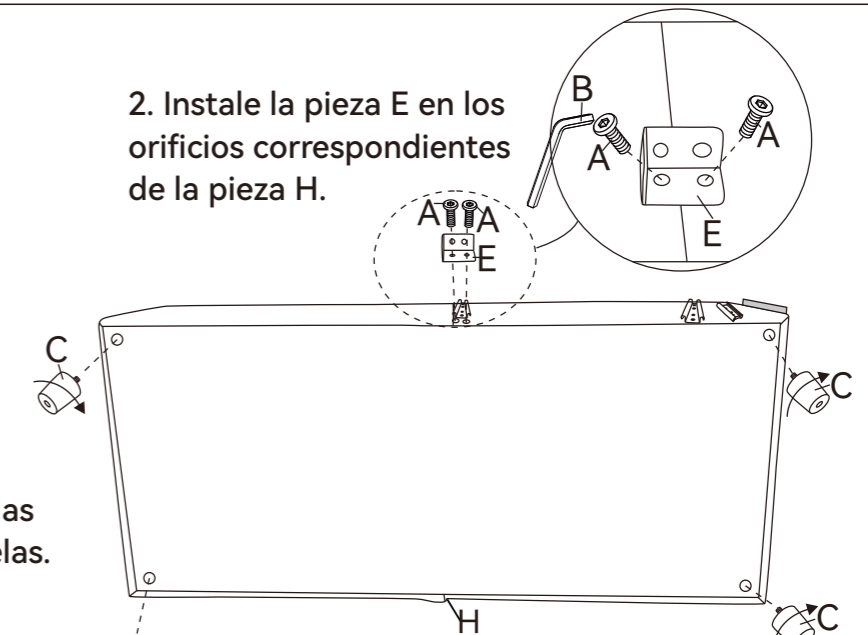


Saque la parte O de las partes J-L, J-R.

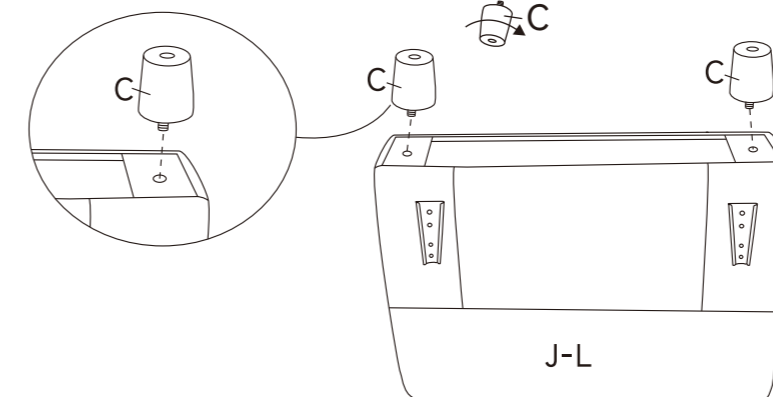
Paso 2

	AX2
	BX1
	CX6
	EX1

2. Instale la pieza E en los orificios correspondientes de la pieza H.




1. Instale la pieza C en las piezas J-L y H y apriételas.

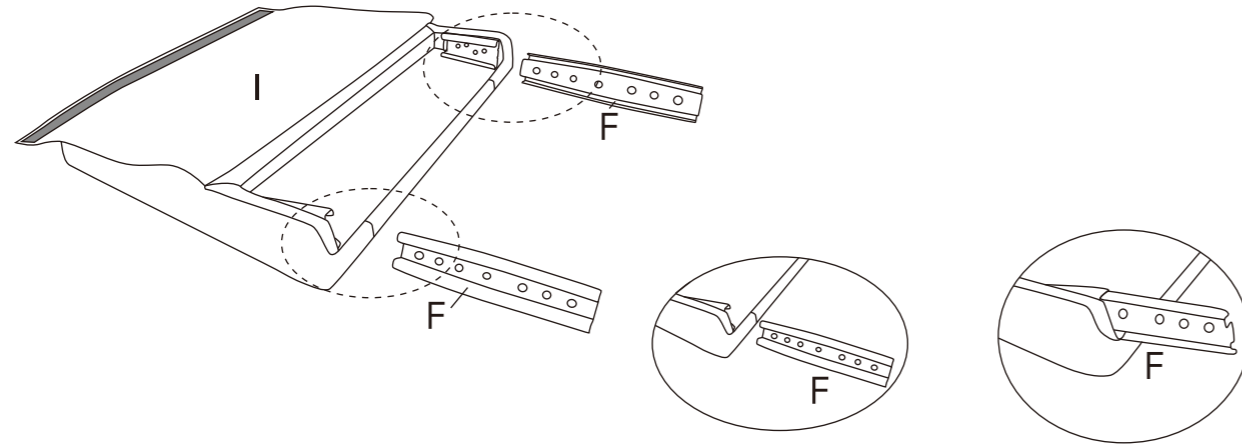


Note:

Ajuste todos los tornillos A sin apretar completamente. Asegúrese de que la pieza E esté orientada correctamente.

Paso 3

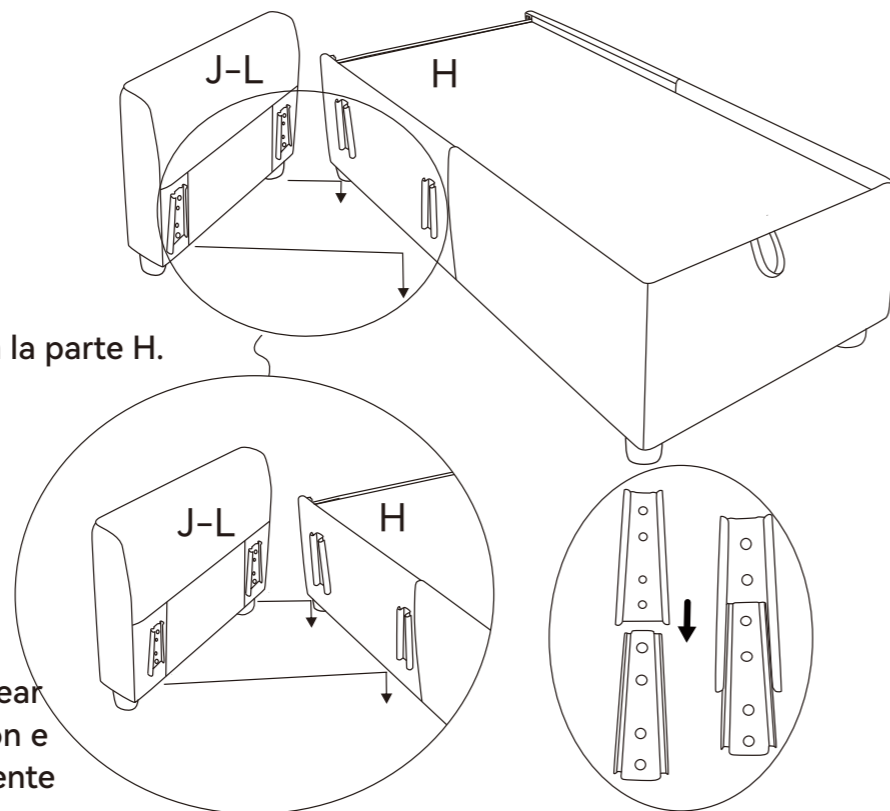
 F x2



Instale la parte F en la parte I.

Nota:
Preste atención a la orientación superior e inferior.

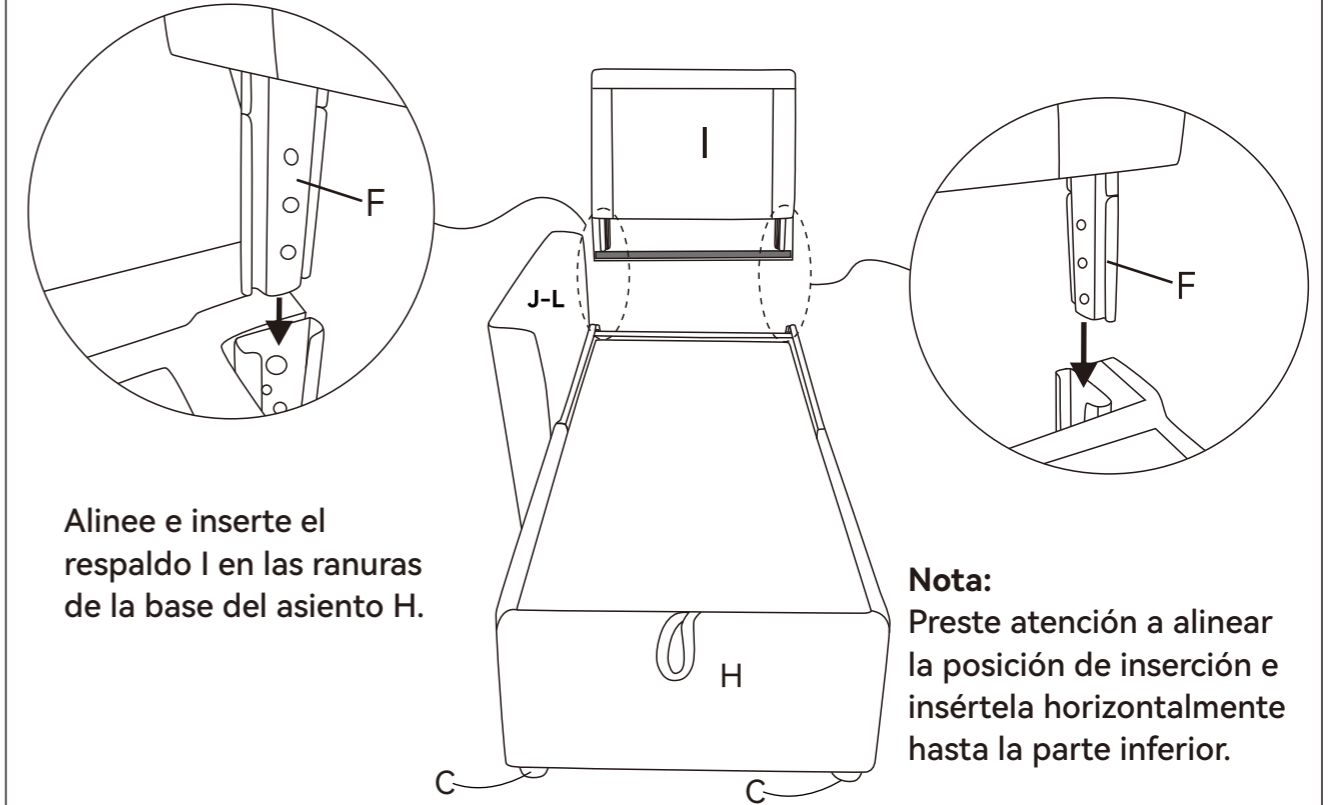
Paso 4



Inserte la parte J-L en la parte H.

Nota:
Preste atención a alinear la posición de inserción e insértela horizontalmente hasta la parte inferior.

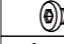



Paso 5

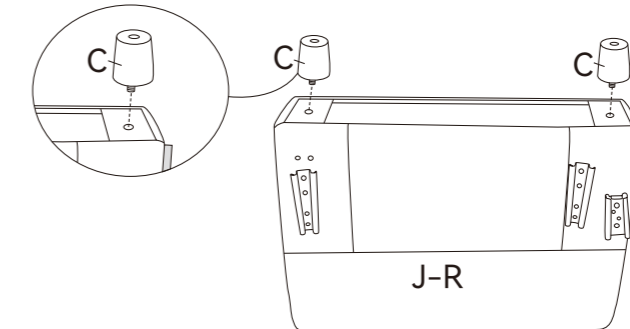


Alinee e inserte el respaldo I en las ranuras de la base del asiento H.

Nota:
Preste atención a alinear la posición de inserción e insértela horizontalmente hasta la parte inferior.

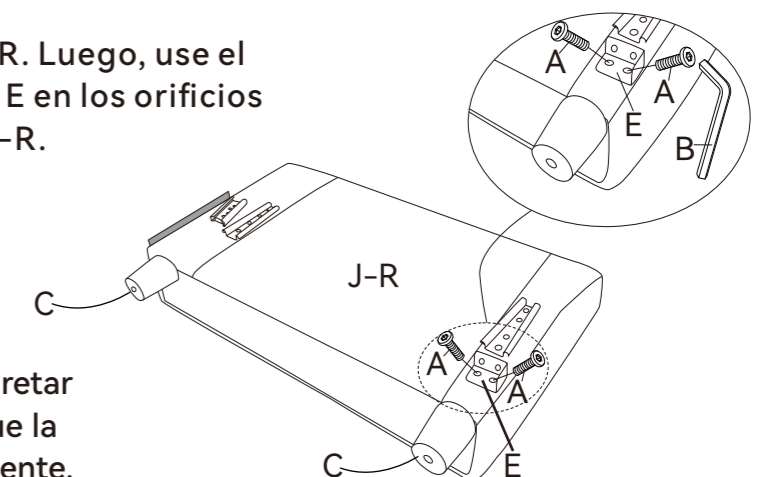
Paso 6

	AX2
	BX1
	CX2
	EX1



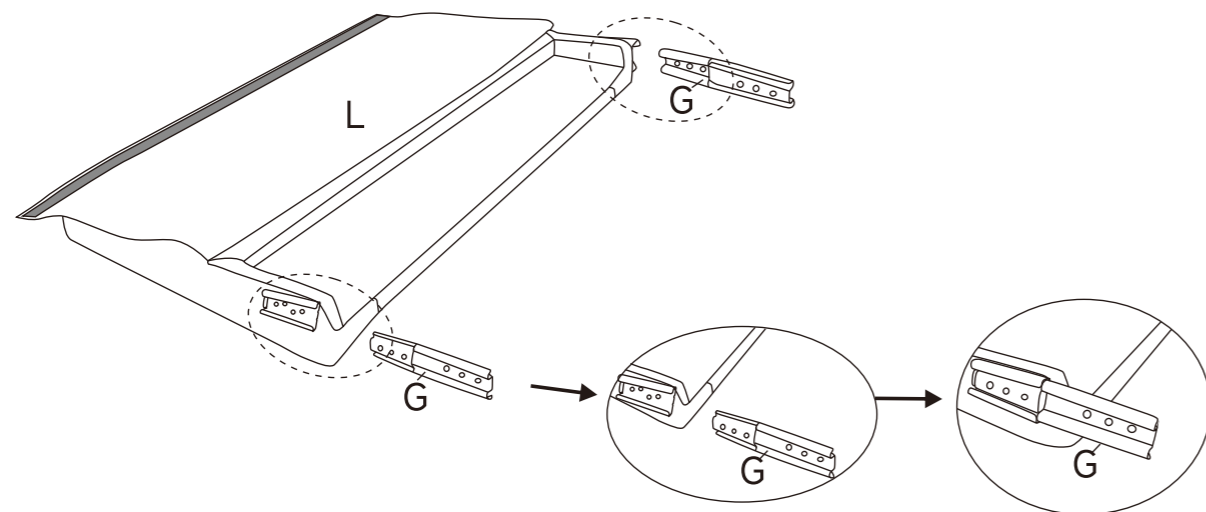
Instale la pieza C en la pieza J-R. Luego, use el tornillo A para instalar la pieza E en los orificios correspondientes de la pieza J-R.

Nota:
Ajuste todos los tornillos A sin apretar completamente. Asegúrese de que la pieza E esté orientada correctamente.



Paso 7

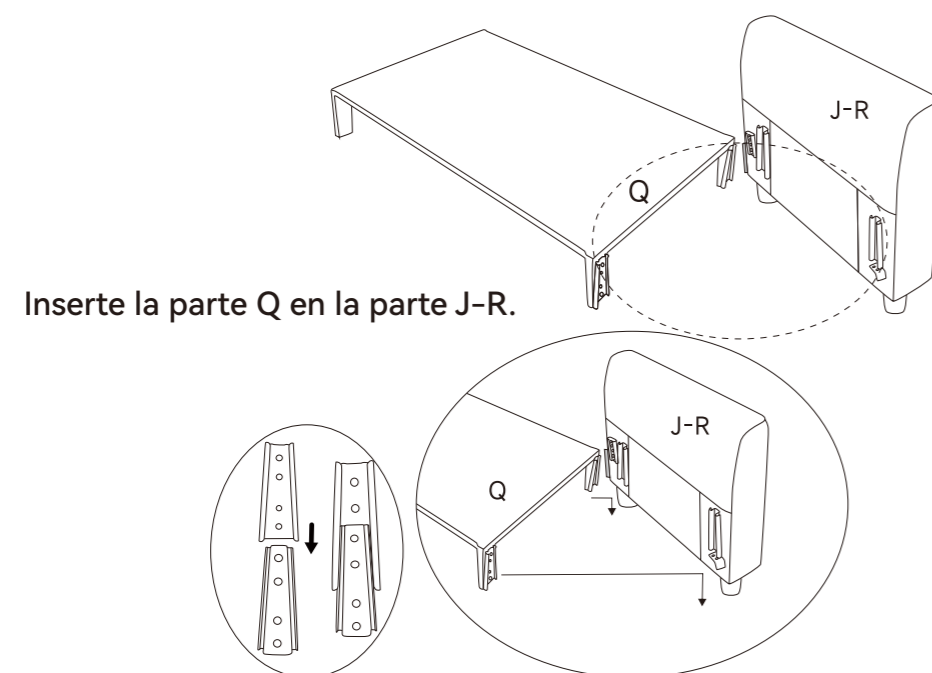
 GX2



Instale la parte G en el marco de soporte.

Nota:
Preste atención a la orientación superior e inferior.

Paso 8

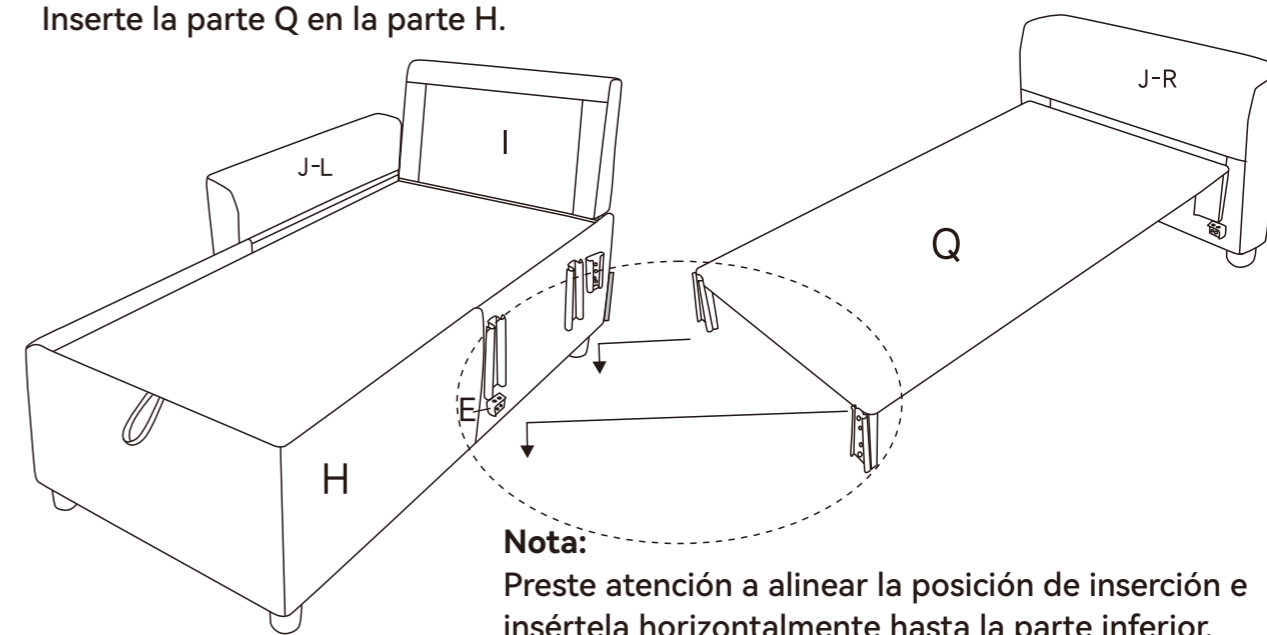


Inserte la parte Q en la parte J-R.

Nota:
Preste atención a alinear la posición de inserción e insértela horizontalmente hasta la parte inferior.

Paso 9

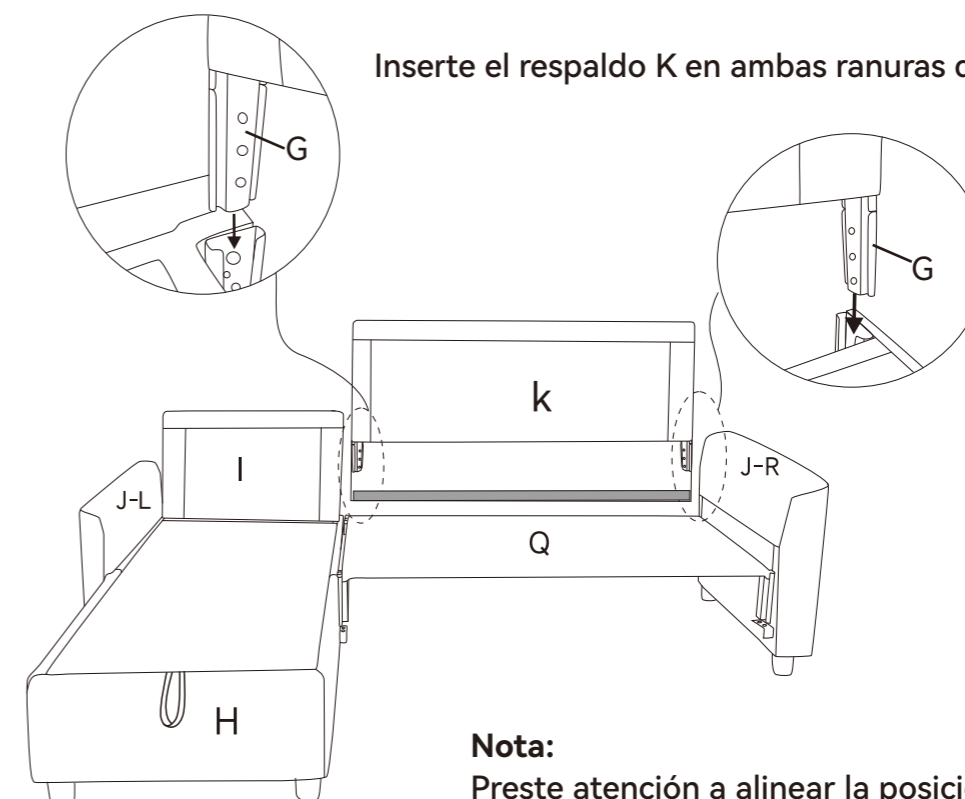
Inserte la parte Q en la parte H.



Nota:
Preste atención a alinear la posición de inserción e insértela horizontalmente hasta la parte inferior.

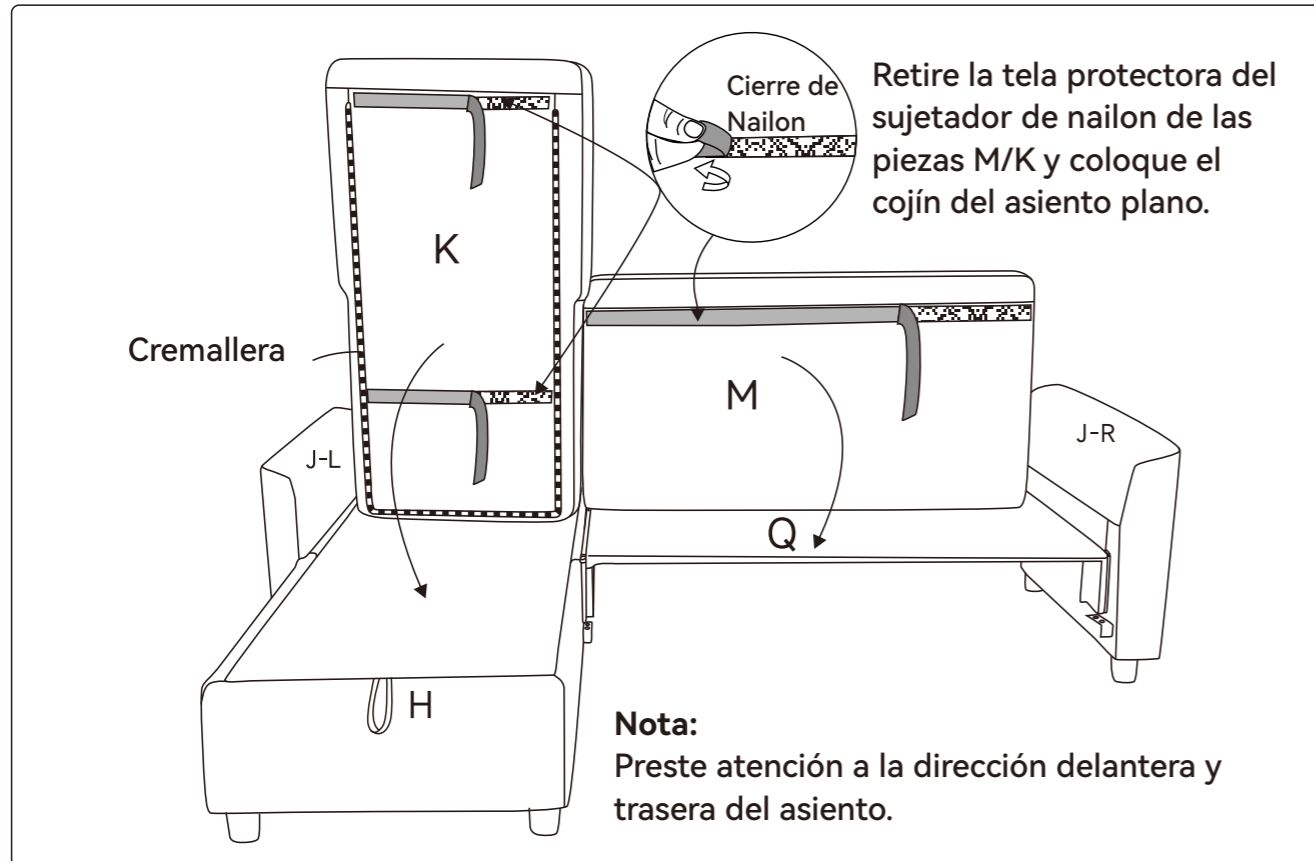
Paso 10

Inserte el respaldo K en ambas ranuras de la pieza Q.

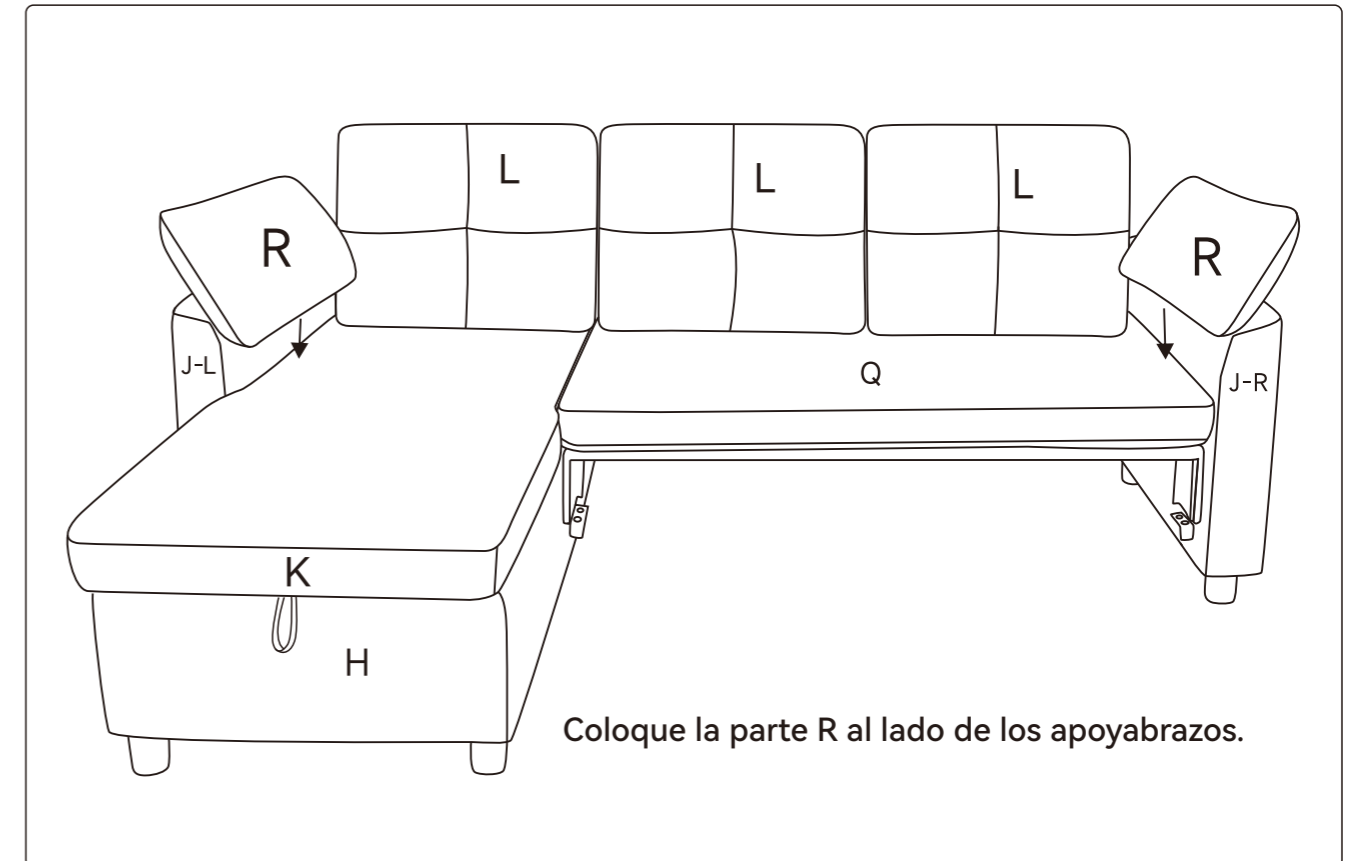


Nota:
Preste atención a alinear la posición de inserción e insértela horizontalmente hasta la parte inferior.

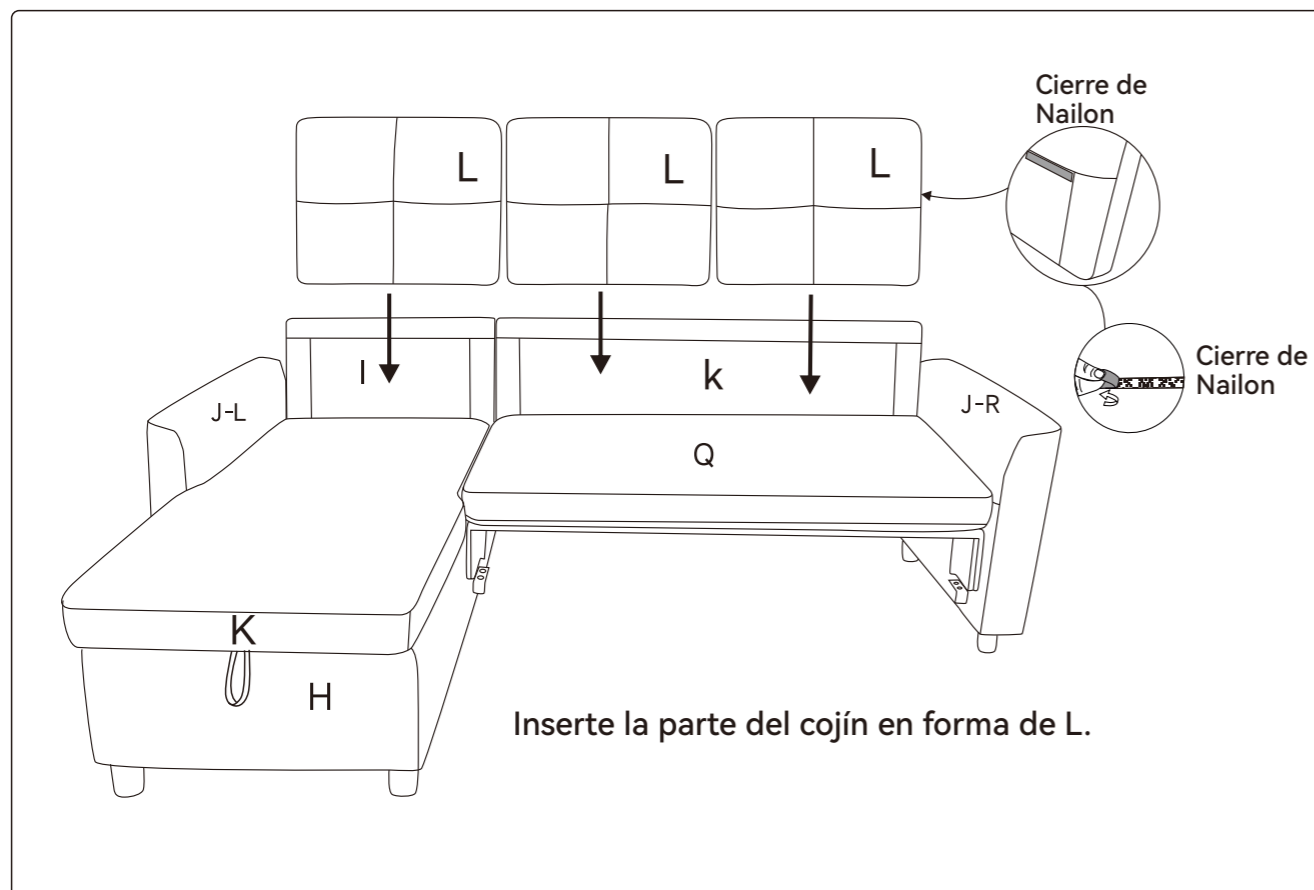
Paso 11



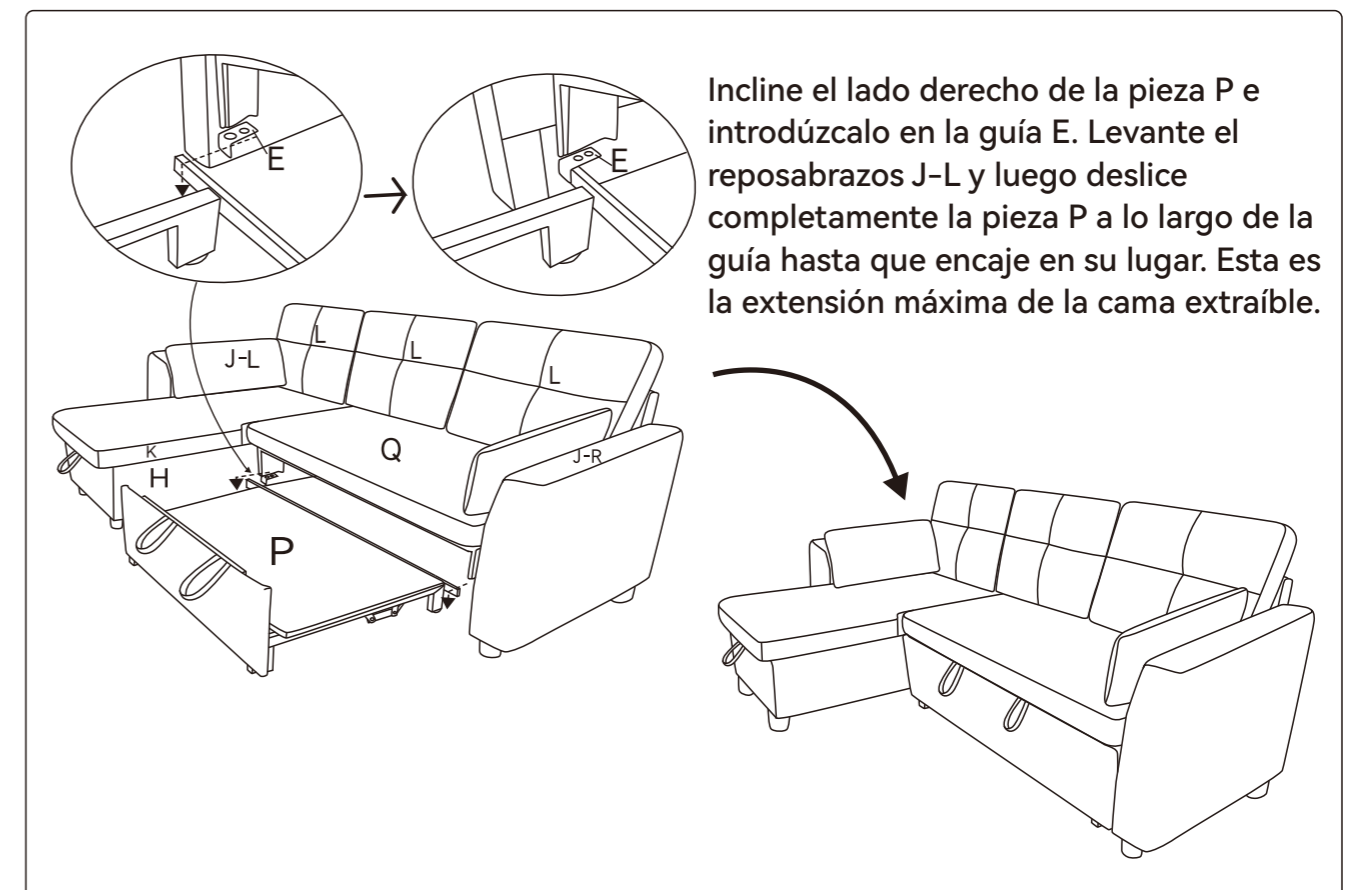
Paso 13



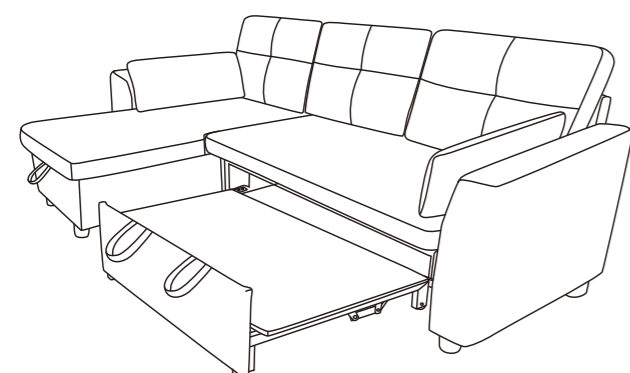
Paso 12



Paso 14

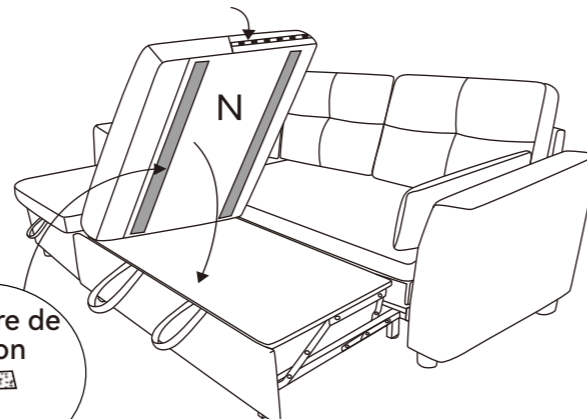


Paso 15



Nota:
Preste atención a la dirección
delantera y trasera del asiento.

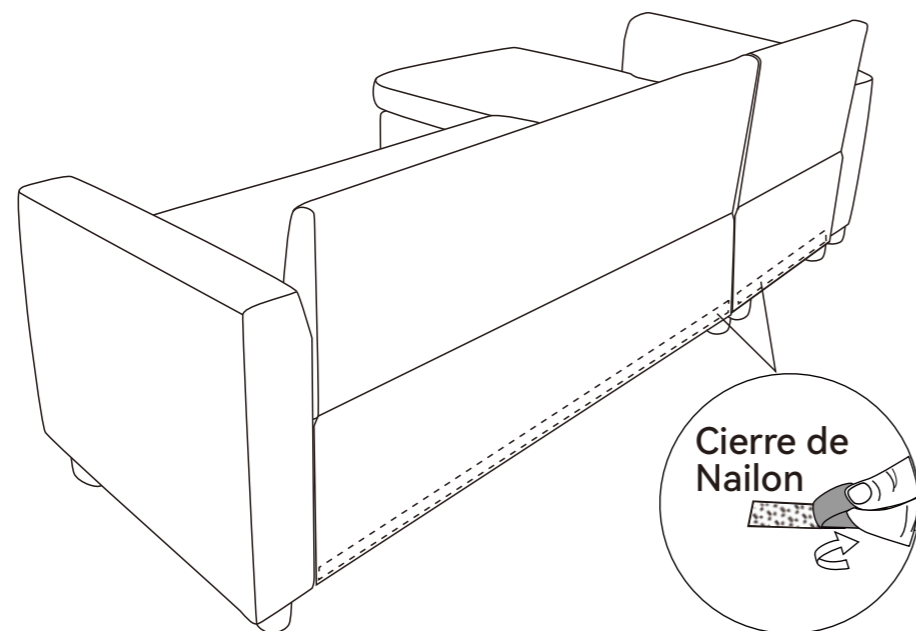
Cremallera



Extraiga completamente la pieza P y
extiéndala. Luego, retire la tela
protectora del cierre de nailon de la
pieza N y extienda el cojín del asiento.



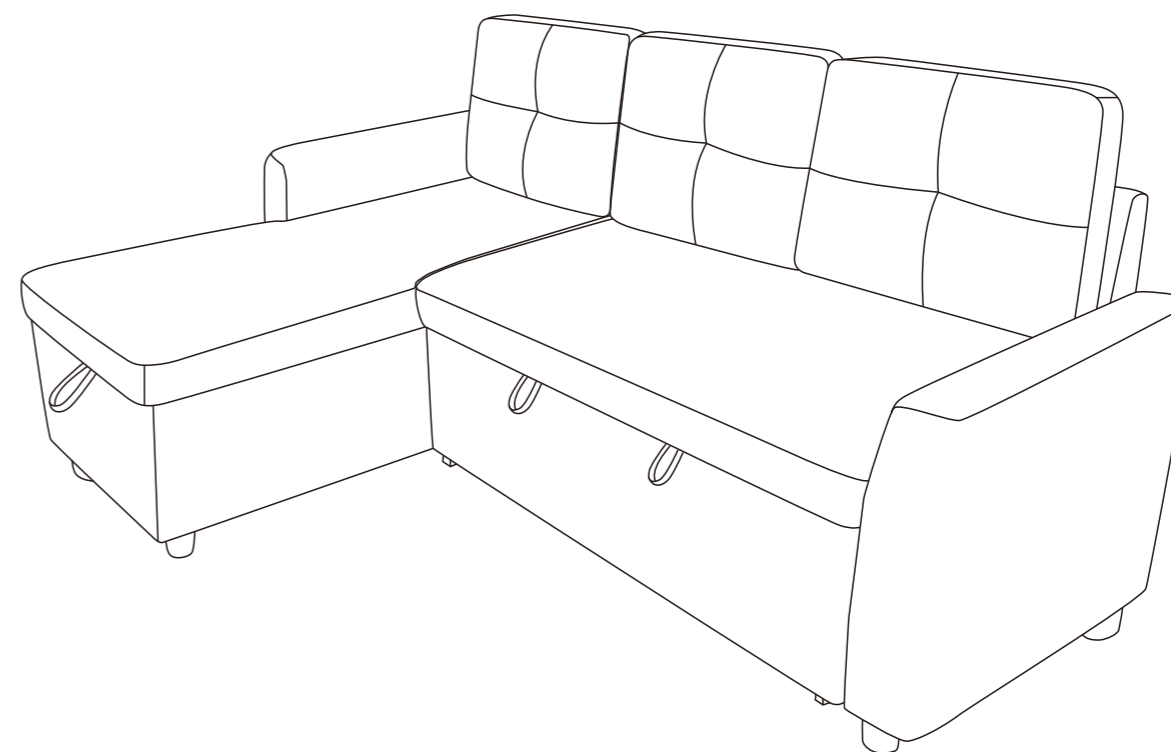
Paso 16



Retire la tela protectora del sujetador de nailon debajo del
respaldo y péguela plana para completar el ensamblaje.



Mantenimiento



1. Evite la luz solar directa. Preferentemente, coloque el mueble en un lugar donde no reciba sol directo o utilice cortinas de tul translúcidas para bloquear la luz solar.
2. Aspire al menos una vez por semana, prestando especial atención a la acumulación de polvo entre las fibras del tejido.
3. Voltee los cojines del sofá una vez por semana para distribuir el desgaste de manera uniforme.
4. En caso de manchas, utilice un paño limpio humedecido con agua para limpiar. Para evitar dejar marcas, es recomendable limpiar desde los bordes hacia el centro de la mancha. Los muebles de terciopelo no deben mojarse; use un producto de limpieza en seco.
5. Todas las fundas de tela y rellenos deben limpiarse en seco. No lavar ni usar blanqueador.
6. Si encuentra un hilo suelto, no lo tire con la mano; lo mejor es cortarlo cuidadosamente con unas tijeras.