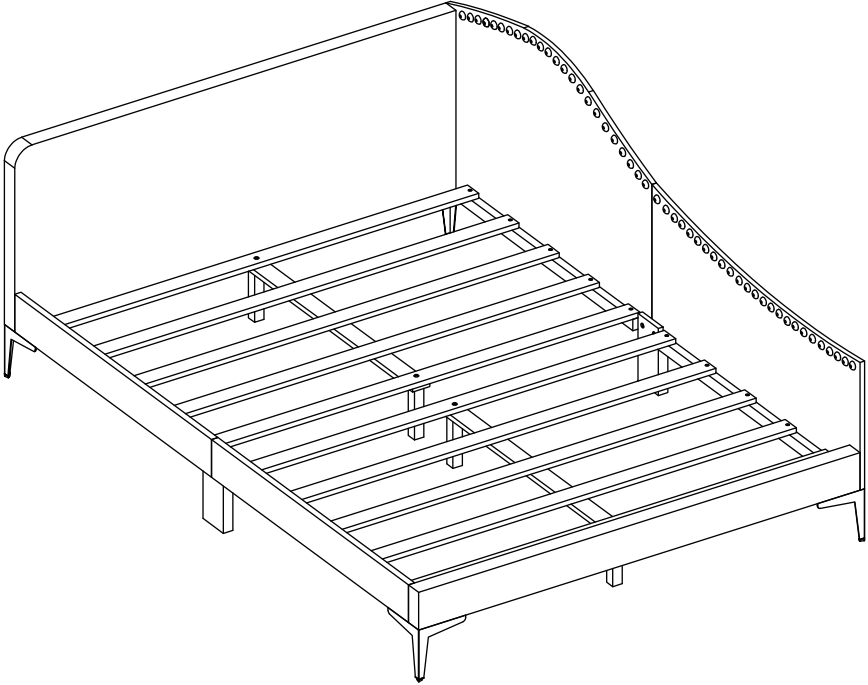


Installation & Assembly



Daybed
Lit de Repos

THIS INSTRUCTION BOOKLET CONTAINS **IMPORTANT** SAFETY INFORMATION.
PLEASE READ AND KEEP FOR FUTURE REFERENCE.

EN



Before You Start

- ⚠ Please read all instructions carefully.
- ⚠ Retain instructions for future reference.
- ⚠ Separate and count all parts and hardware.
- ⚠ Read through each step carefully and follow the proper order.
- ⚠ We recommend that, where possible, all items are assembled near to the area in which they will be placed in use, to avoid moving the product unnecessarily once assembled.
- ⚠ Always place the product on a flat, steady and stable surface.
- ⚠ Keep all small parts and packaging materials for this product away from babies and children as they potentially pose a serious choking hazard.

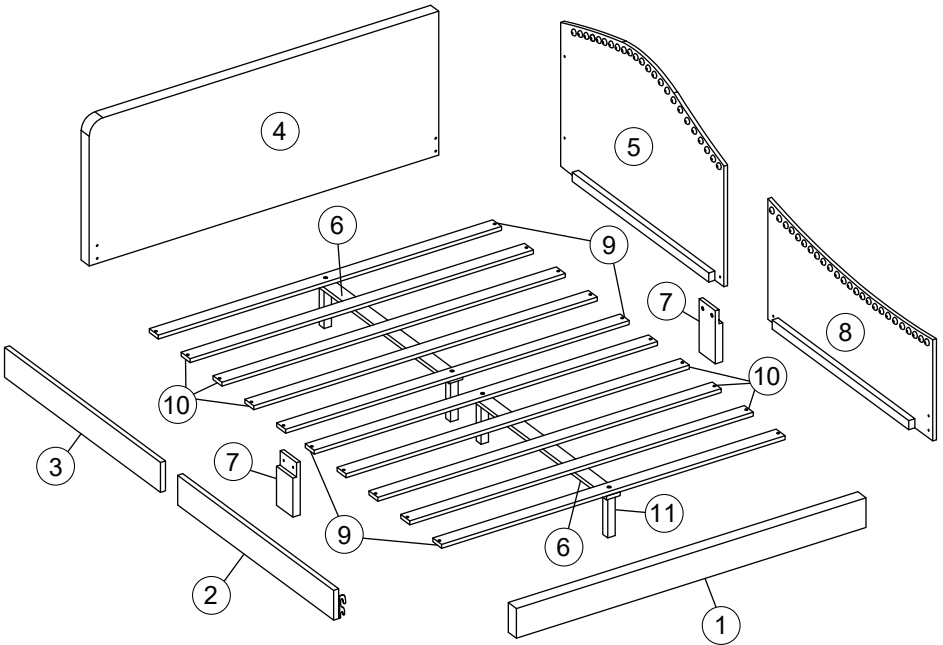
FR



Avant de Commencer

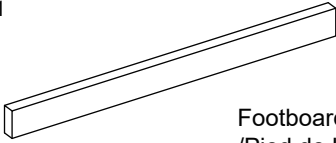
- ⚠ Veuillez lire attentivement toutes les instructions.
- ⚠ Conservez les instructions pour vous y référer ultérieurement.
- ⚠ Vérifiez toutes les pièces et les accessoires.
- ⚠ Lisez attentivement chaque étape et suivez l'ordre correct.
- ⚠ Nous recommandons que, dans la mesure du possible, tous les produits soient assemblés à proximité de la zone où ils seront utilisés, afin d'éviter tout déplacement inutile du produit une fois assemblé.
- ⚠ Placez toujours le produit sur une surface plane et stable.
- ⚠ Conservez toutes les petites pièces de ce produit et les matériaux d'emballage hors de portée des bébés et des enfants, car ils pourraient présenter un risque d'étouffement.

Detail / Détail:



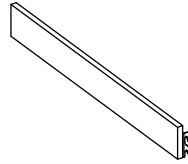
Parts list / Liste des Pièces

① x1



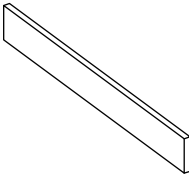
Footboard
/Pied de Lit

② x1



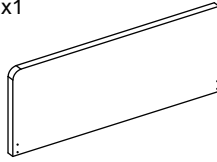
Side Rail
/Rail Latérale

③ x1



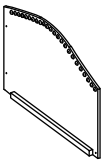
Side Rail
/Rail Latérale

④ x1



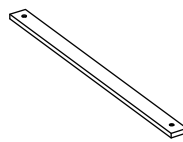
Headboard
/Tête de Lit

⑤ x1



Side Rail
/Barrière Latérale

⑥ x2



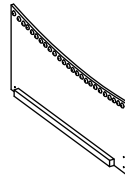
Mid Support Slat
/Latte de Support
intermédiaire

⑦ x2



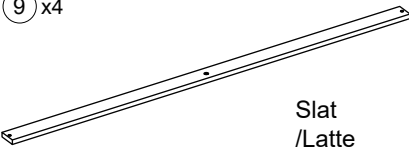
Leg
/Pied

⑧ x1



Side Rail
/Barrière Latérale

⑨ x4



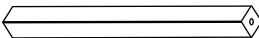
Slat
/Latte

⑩ x6



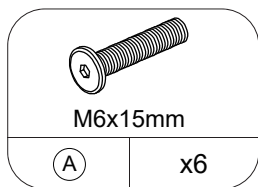
Slat
/Latte

⑪ x4

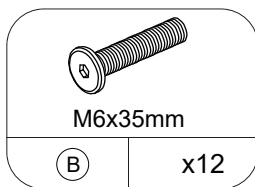


Support Leg
/Pied de Support

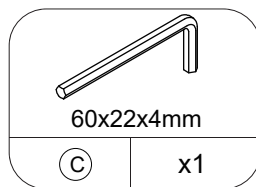
Hardware list / Liste du Quincaillerie



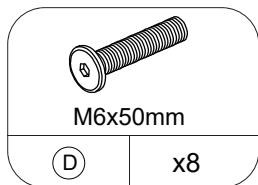
Bolt
/Boulons



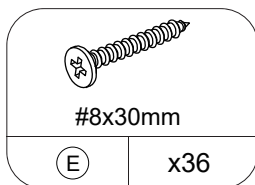
Bolt
/Boulons



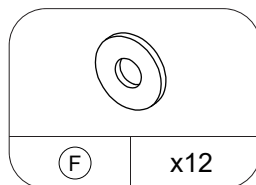
Allen Key
/Clé Allen



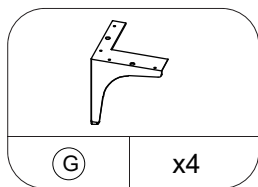
Bolt
/Boulons



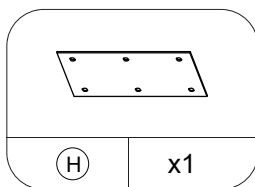
Flat Head Screw
/Vis à Tête Plate



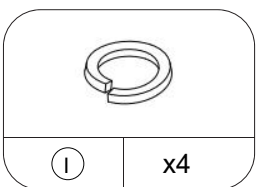
Washer
/Rondelle



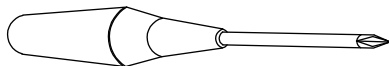
Metal Bracket
/Support Métallique



Metal Connection
/Connexion Métallique

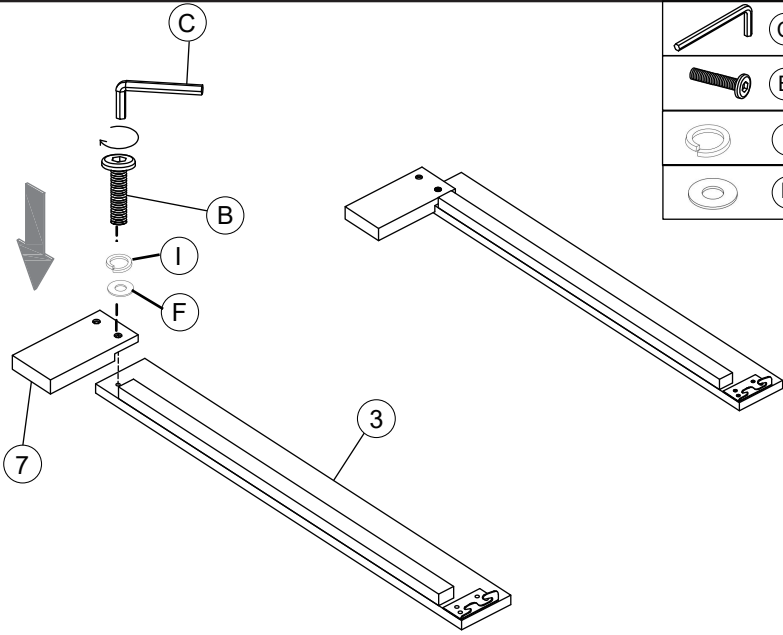


Spring washer
/Rondelle élastique



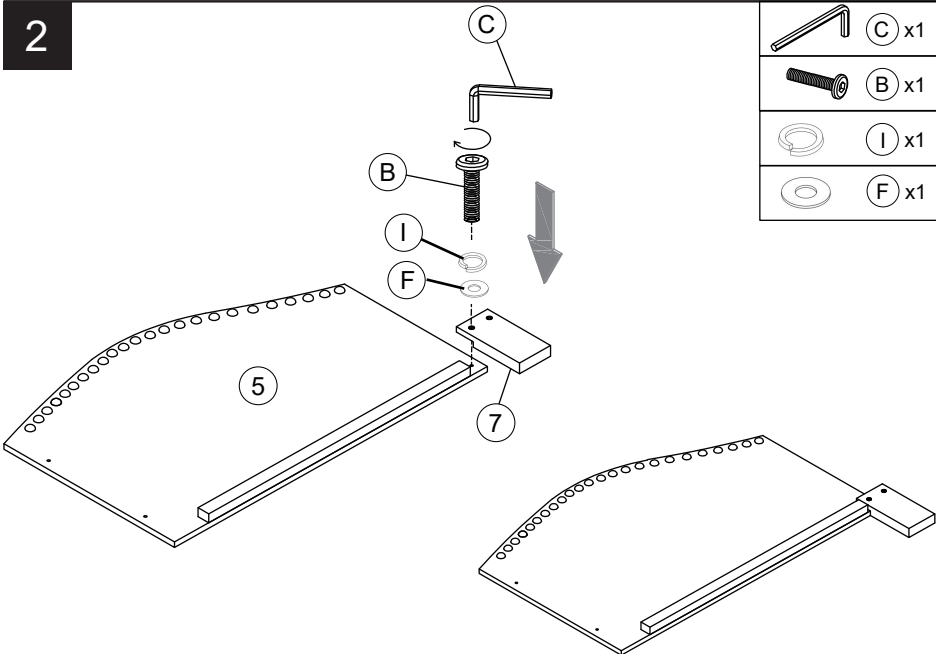
ASSEMBLY TOOLS REQUIRED (NOT INCLUDED)
/ OUTILS D'ASSEMBLAGE REQUIS (NON INCLUS)

1

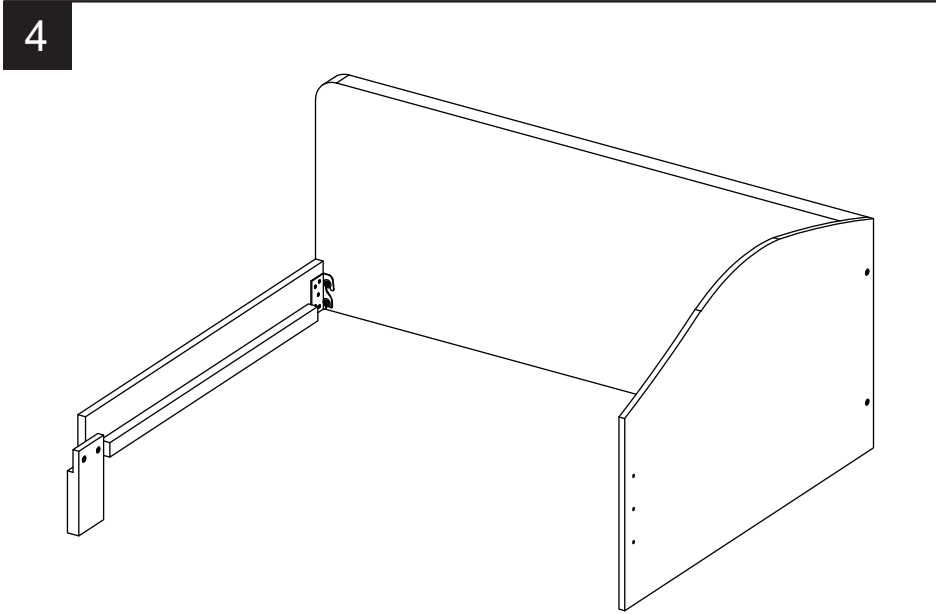
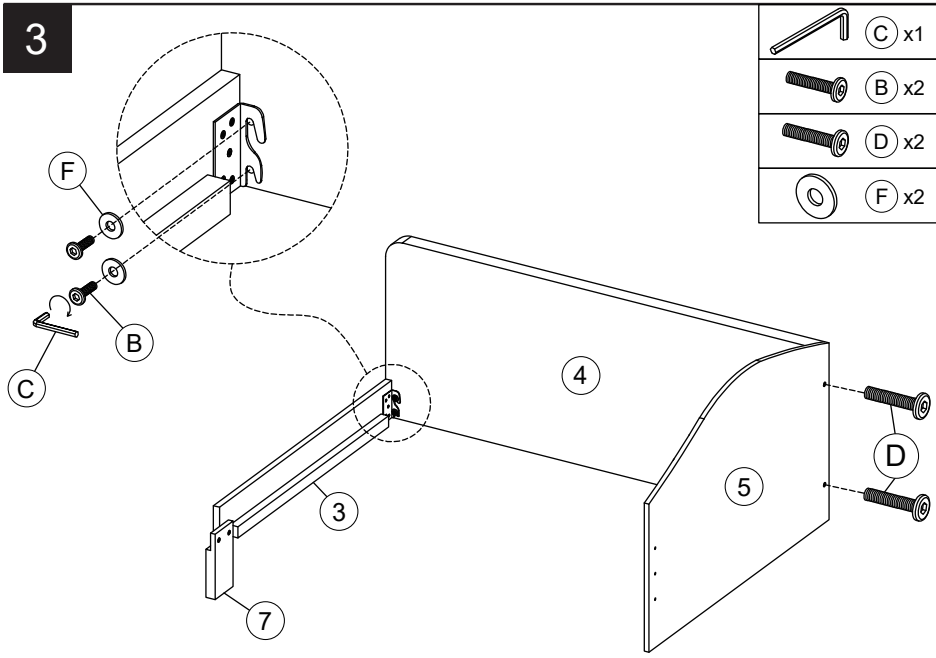


	C x1
	B x1
	I x1
	F x1

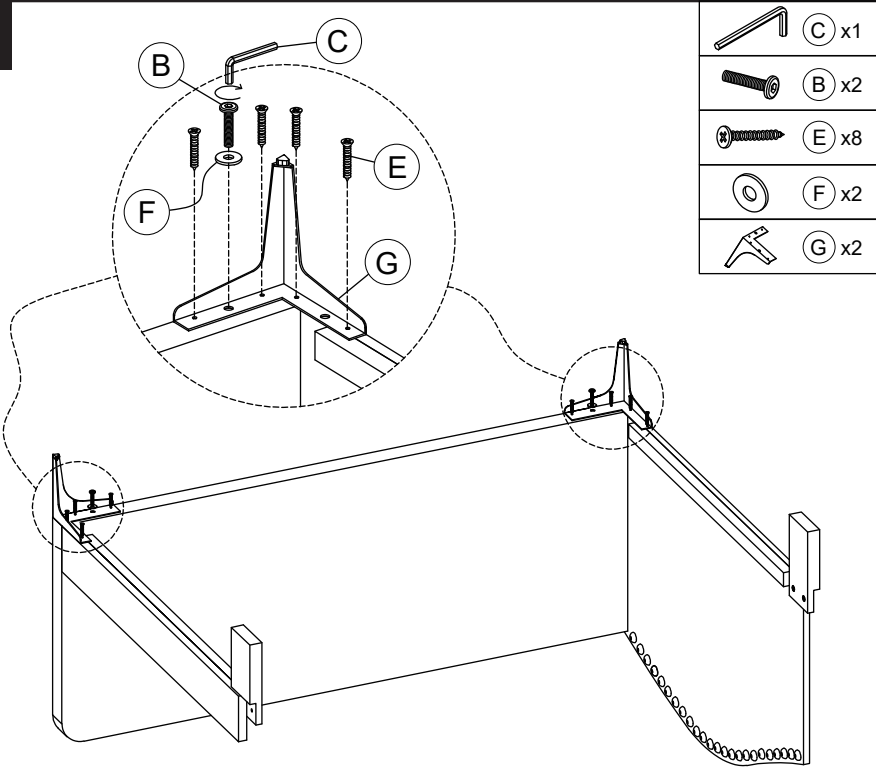
2



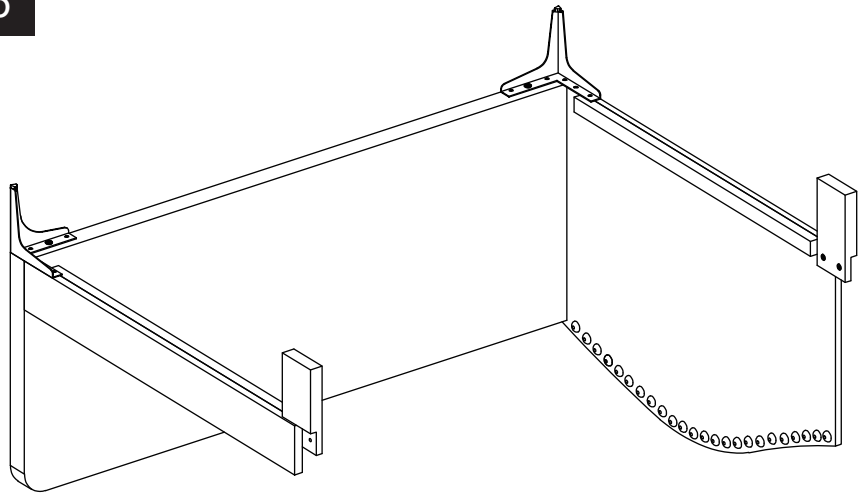
	C x1
	B x1
	I x1
	F x1



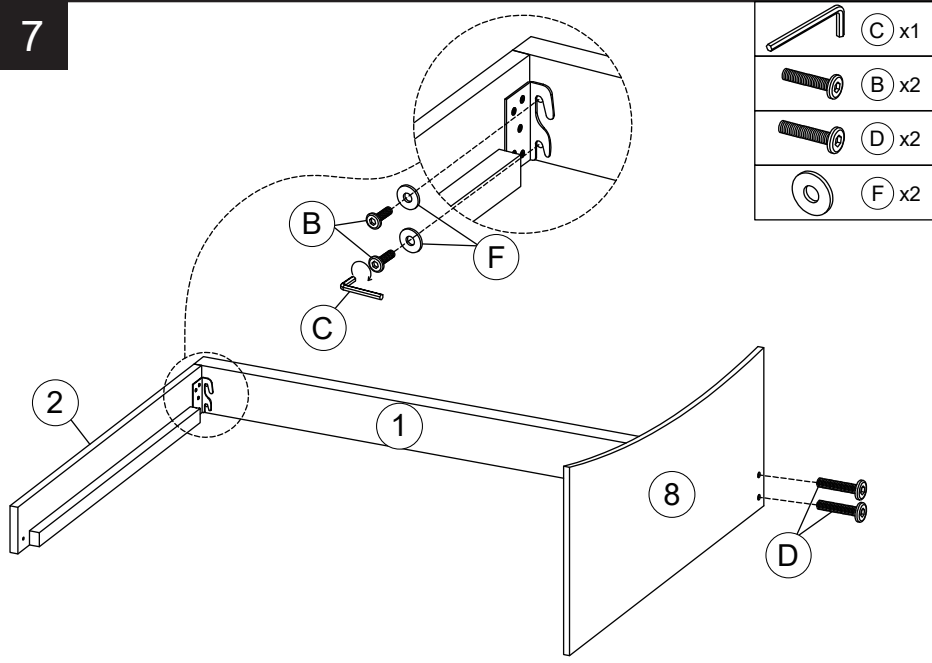
5



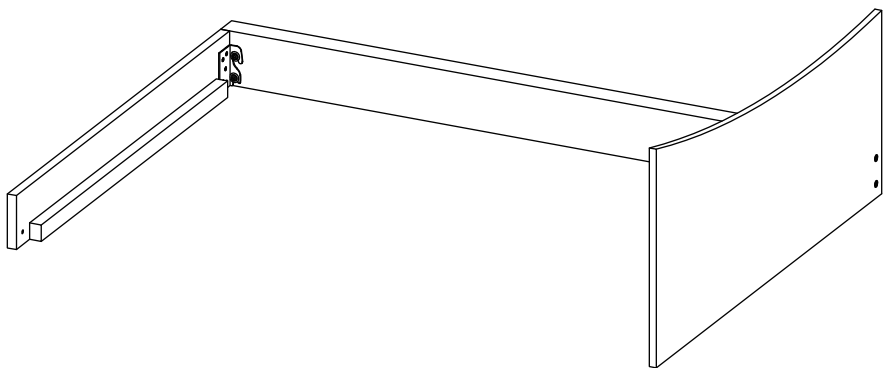
6



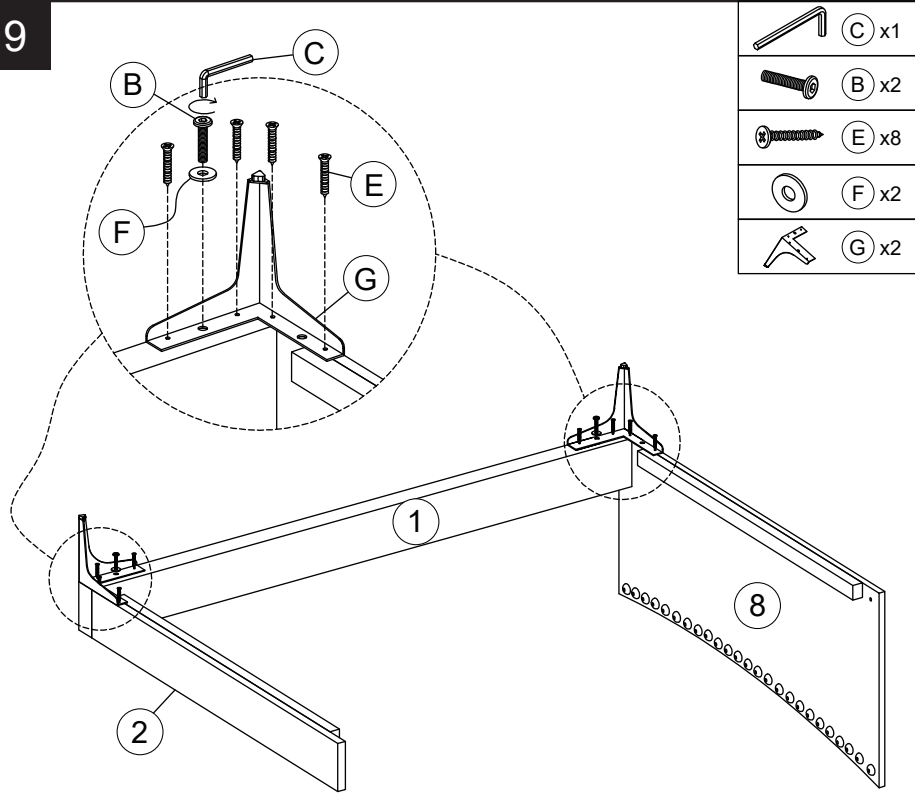
7



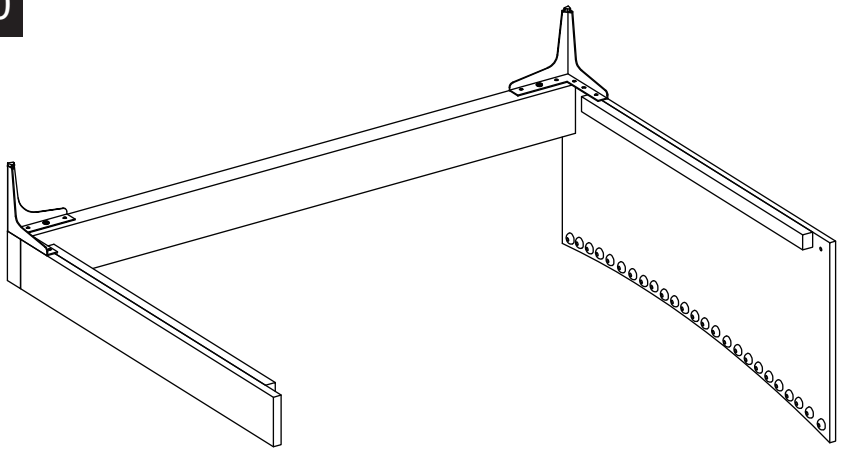
8



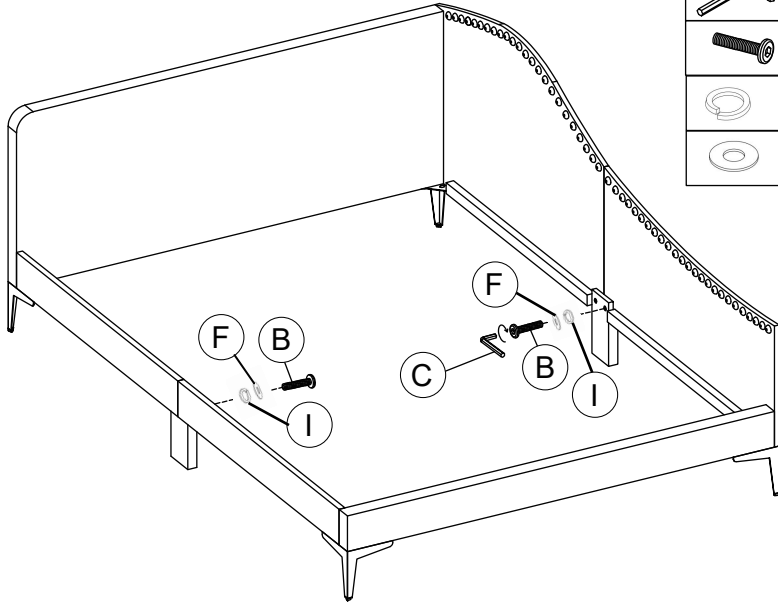
9



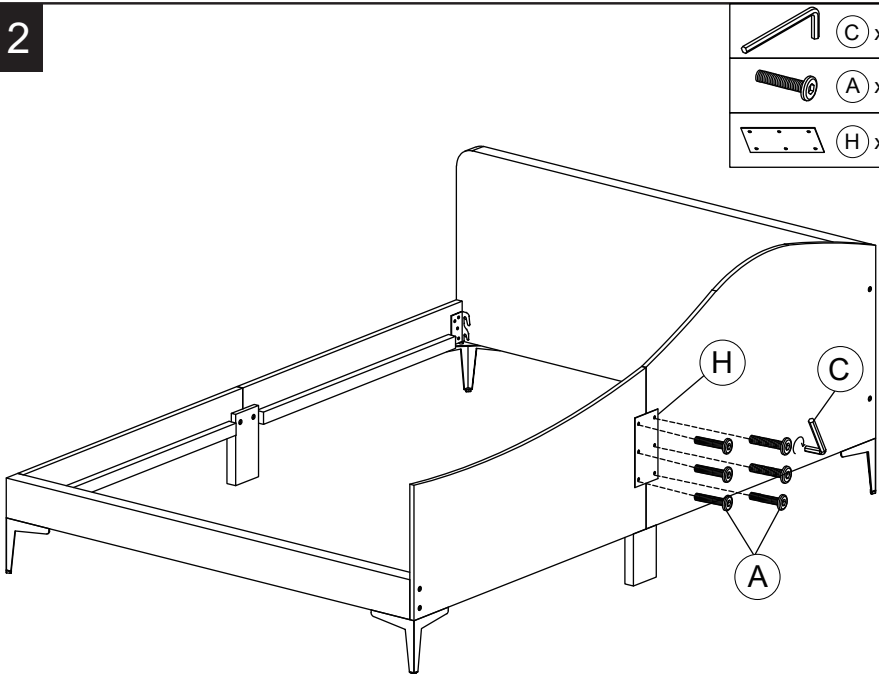
10






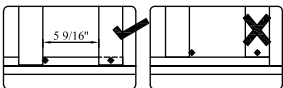
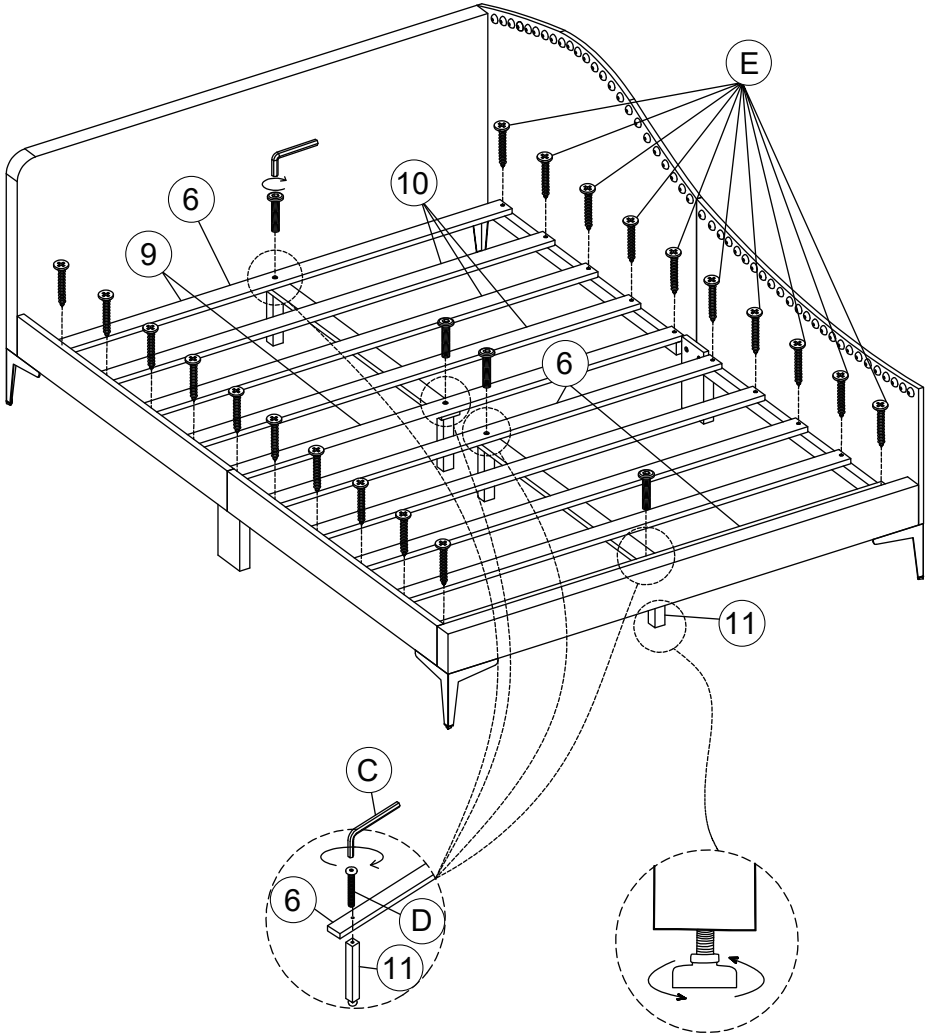
11



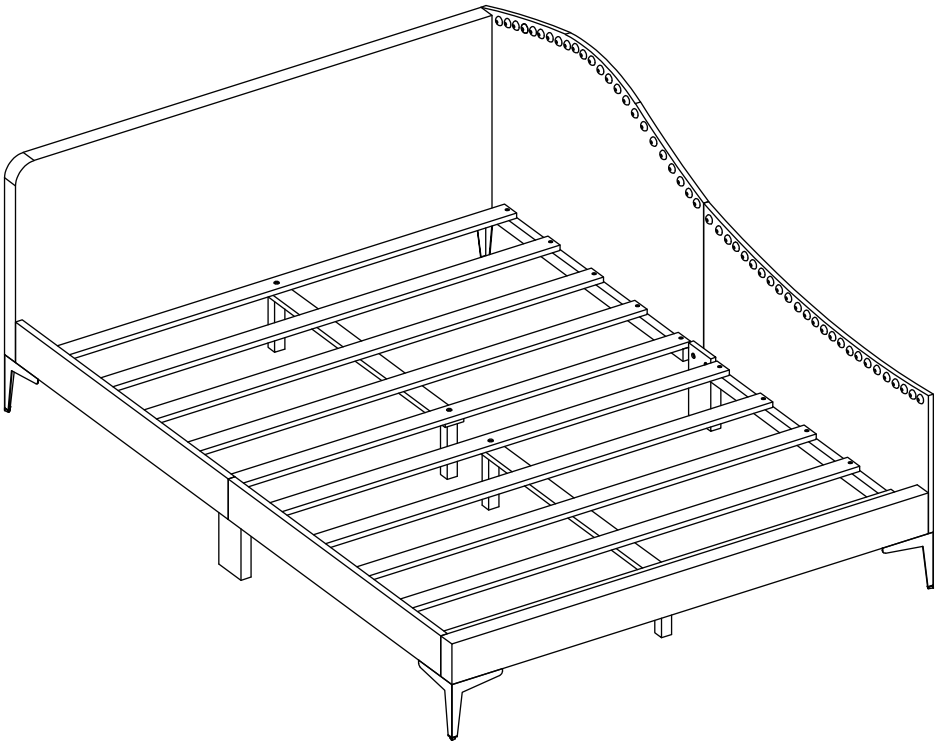
12



-  C x1
-  D x4
-  E x20



FINAL / FINAL:



EN



Return / Damage Claim Instructions

- ⚠ **DO NOT discard the box / original packaging.**
In case a return is required, the item must be returned in original box. Without this your return will not be accepted.
- ⚠ **Take a photo of the box markings.**
A photo of the markings (text) on the side of the box is required in case a part is needed for replacement. This helps our staff identify your product number to ensure you receive the correct parts.
- ⚠ **Take a photo of the damaged part (if applicable).**
A photo of the damage is always required to file a claim and get your replacement or refund processed quickly. Please make sure you have the box even if it is damaged.
- ⚠ **Send us an email with the images requested.**
Email us directly from marketplace where your item was purchased with the attached images and a description of your claim.

FR



Instructions De Retour / Réclamation De Dommages

- ⚠ **NE PAS jeter la boîte/l'emballage d'origine.**
Dans le cas où un retour est requis, l'article doit être retourné dans sa boîte d'origine. Sans cela, votre retour ne sera pas accepté.
- ⚠ **Prenez une photo des marquages de la boîte.**
Une photo des marquages (texte) sur le côté de la boîte est requise au cas où une pièce serait nécessaire pour le remplacement. Cela aide notre personnel à identifier votre numéro de produit pour s'assurer que vous recevez les bonnes pièces.
- ⚠ **Prenez une photo des dommages (le cas échéant).**
Une photo des dommages est toujours requise pour déposer une réclamation et obtenir rapidement votre remplacement ou votre remboursement. Assurez-vous d'avoir la boîte même si elle est endommagée.
- ⚠ **Envoyez-nous un e-mail avec les images demandées.**
Envoyez-nous un e-mail directement depuis le marché où votre article a été acheté avec les images ci-jointes et une description de votre réclamation.