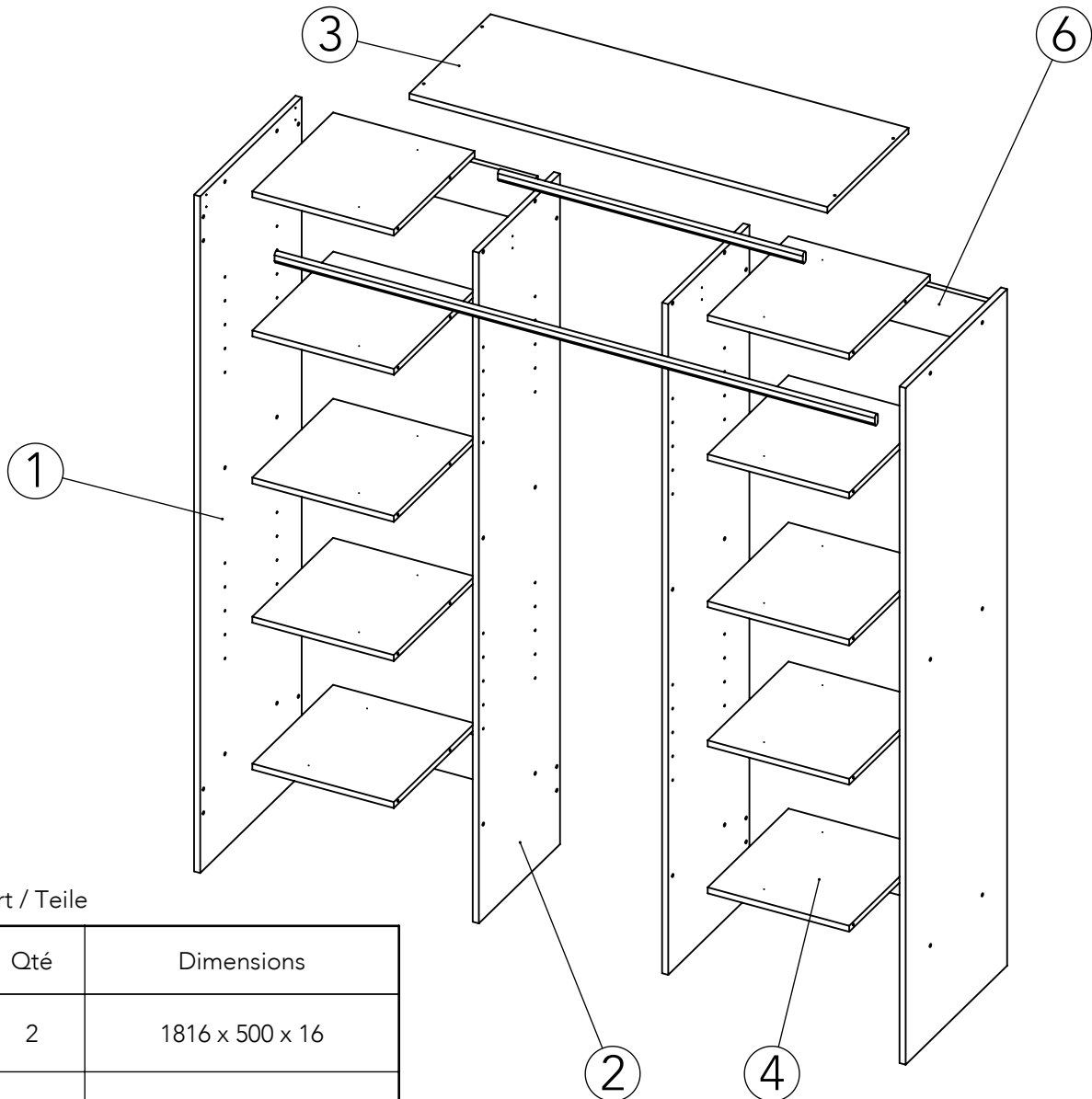
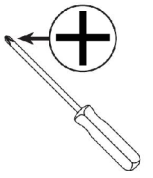
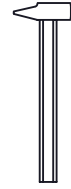
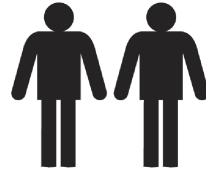


Notice de montage
Assembling instructions
Montageanleitung









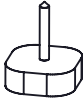






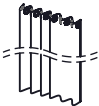

1h

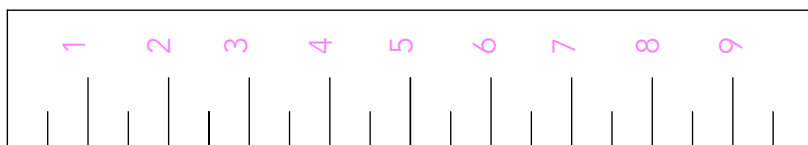
Tom_2
4021 IE (Prod Ref.)



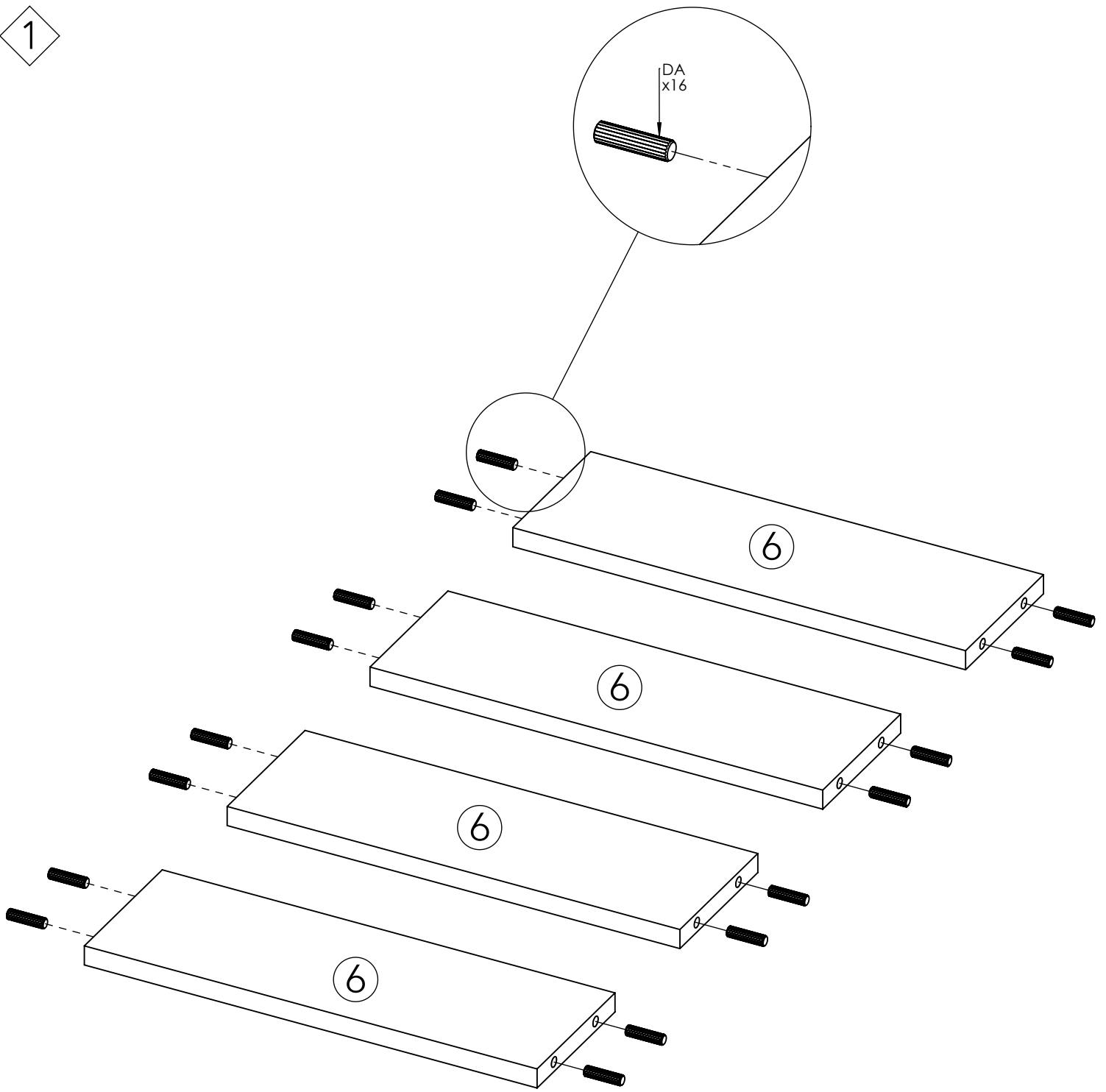
N° Pièce / Part / Teile


N° Pièce	Qté	Dimensions
1	2	1816 x 500 x 16
2	2	1800 x 400 x 16
3	1	1087 x 400 x 16
4	10	398 x 368 x 16
6	4	368 x 120 x 16

Code	Qté	Image
CA	24	 6 x 50 mm
IL	4	 4 x 25 mm
IJ	4	 4 x 15 mm
HA	8	 3.5 x 15 mm
DA	16	
DB	16	
RK	8	
NEF	4	
ND	4	
EA	16	
EC - EDB	24	
UDF	1	 1048 mm
UDI	1	 1816 mm
TG	1	
Clef	1	

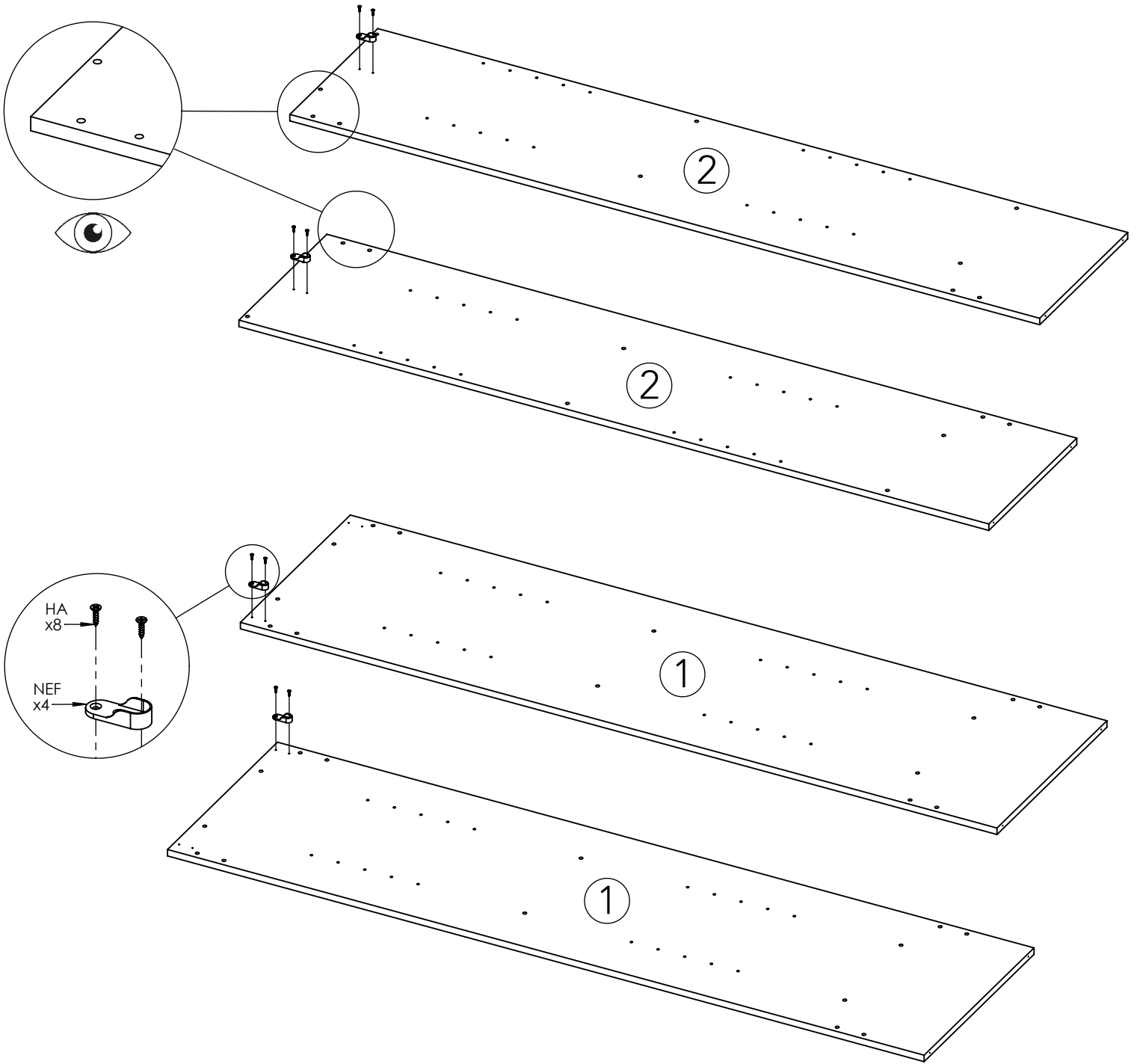
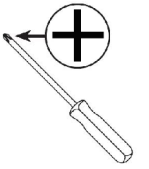


1



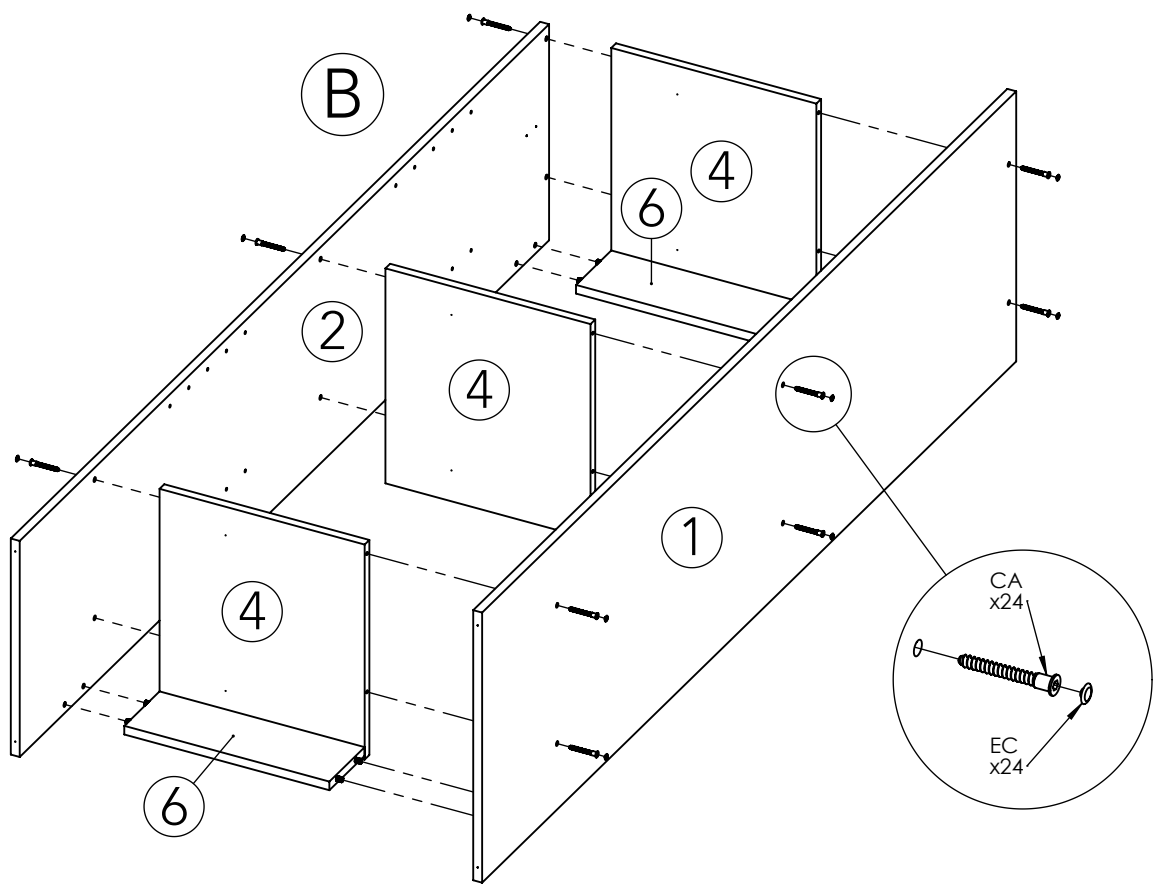
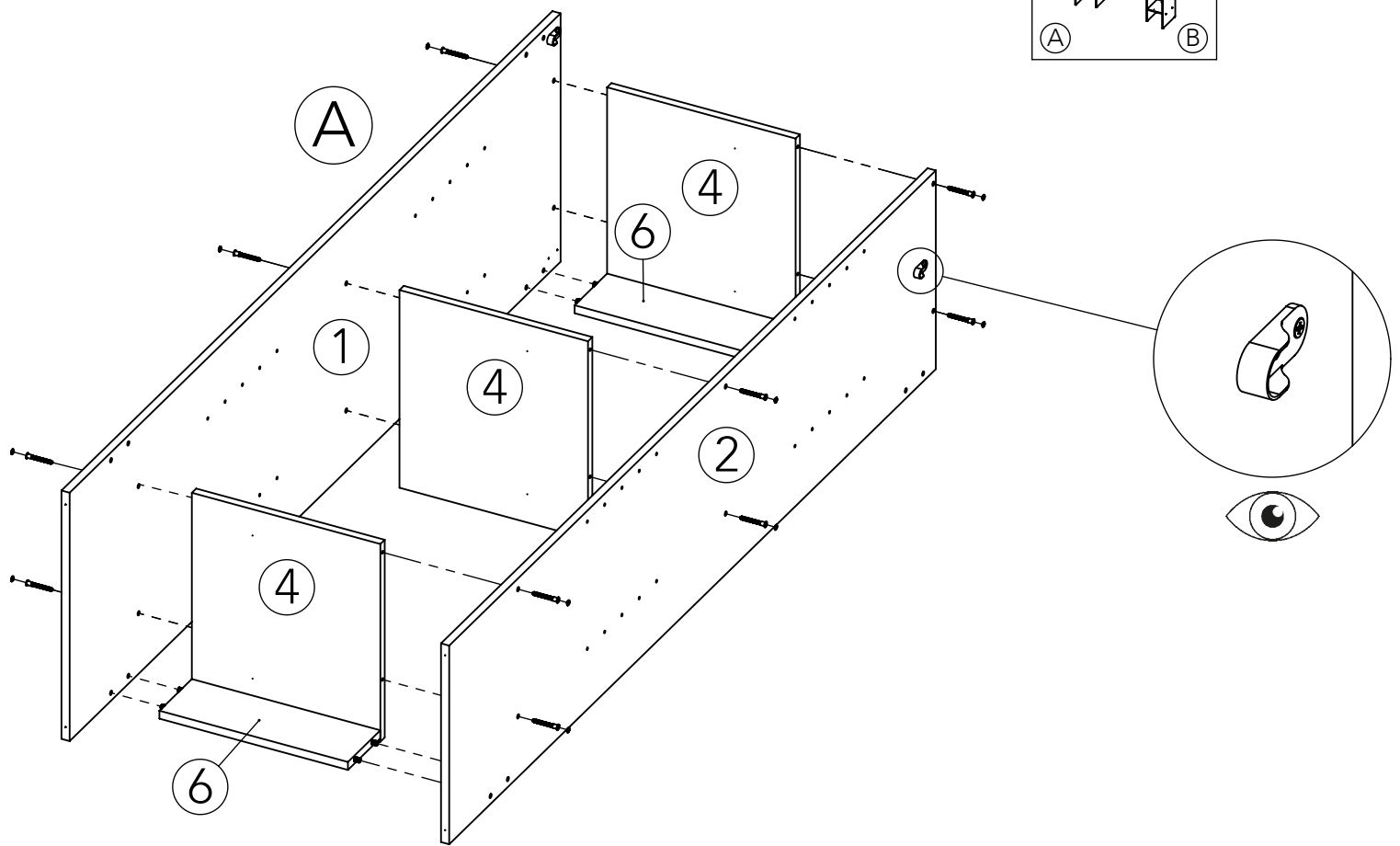
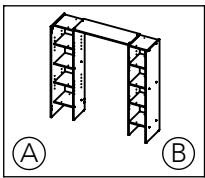
Code	Qté	Image
DA	16	



2



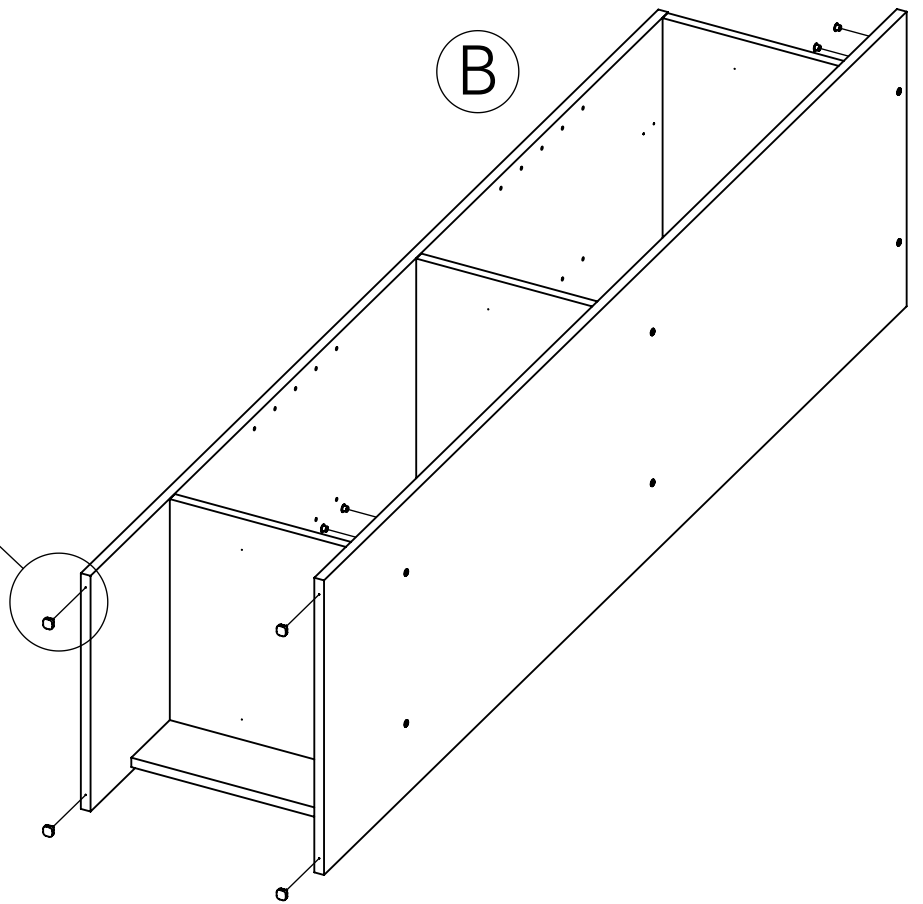
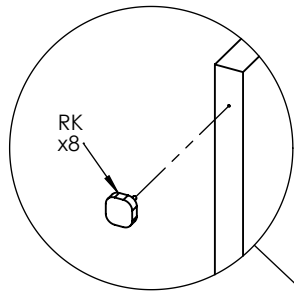
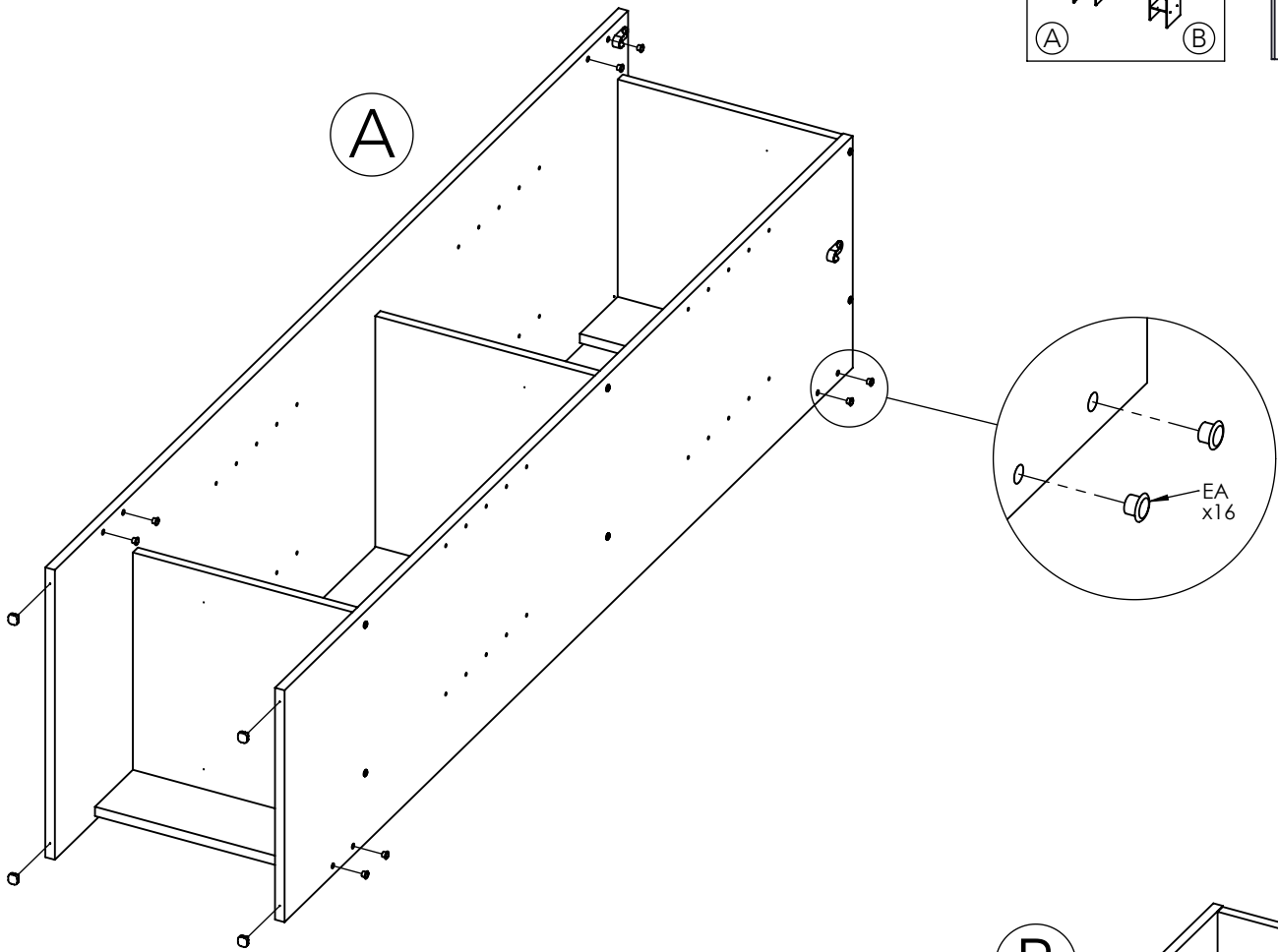
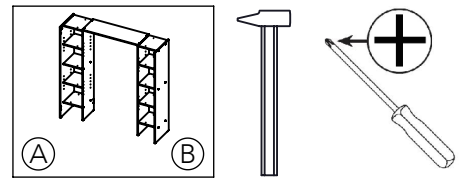
Code	Qté	Image
NEF	4	
HA	8	 3.5 x 15 mm

3



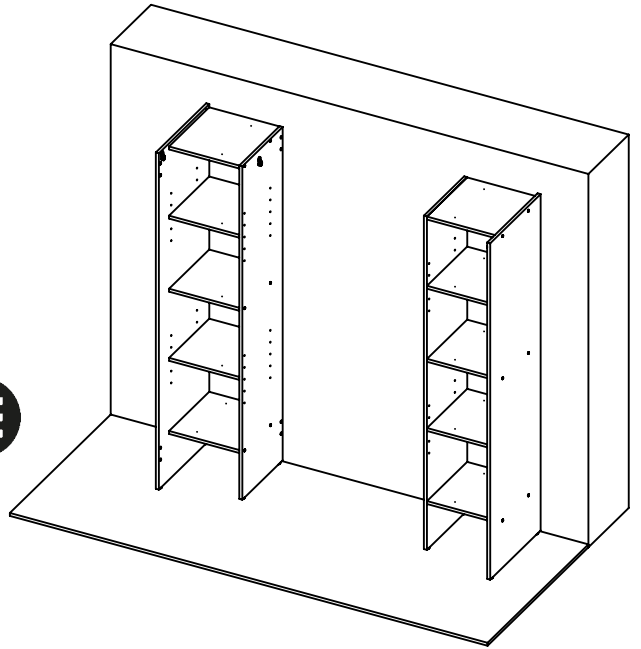
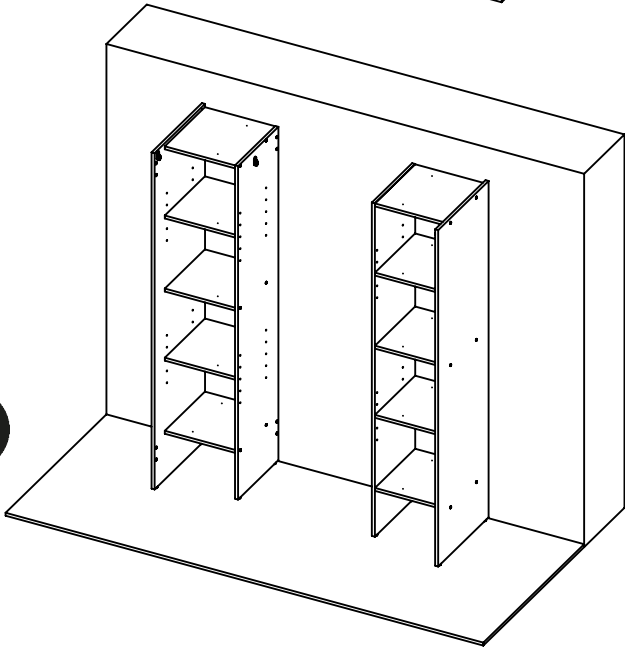
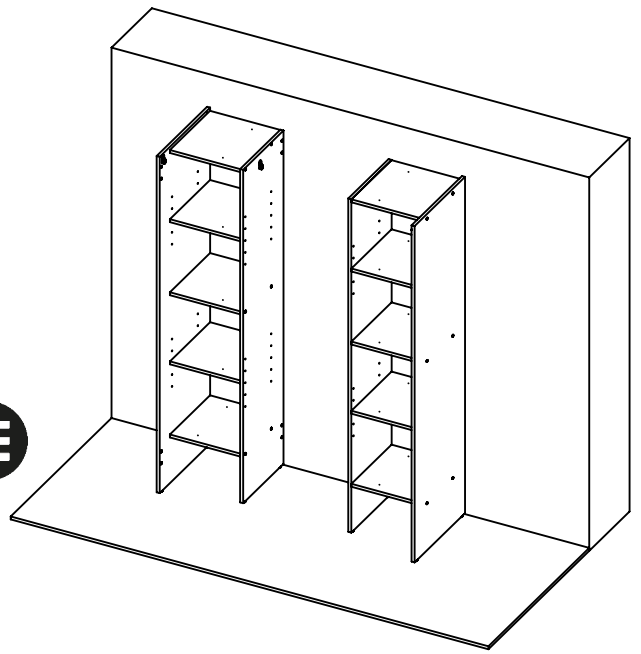
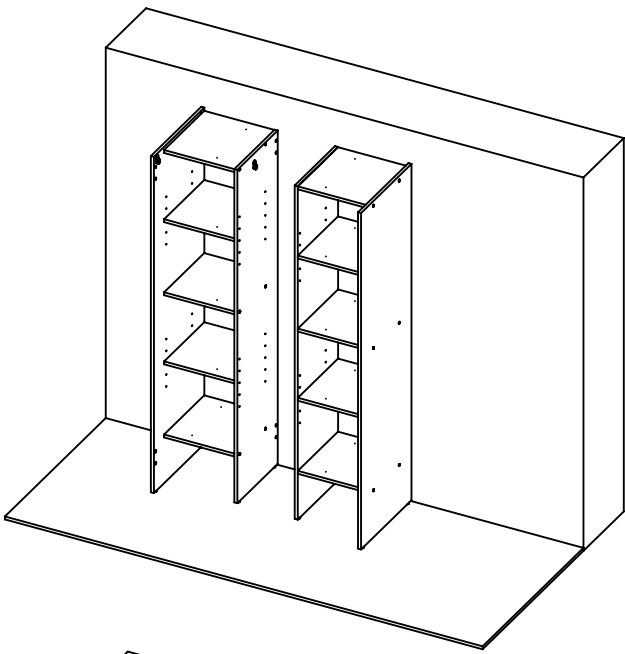
Code	Qté	Image
CA	24	 6 x 50 mm
EC	24	

4

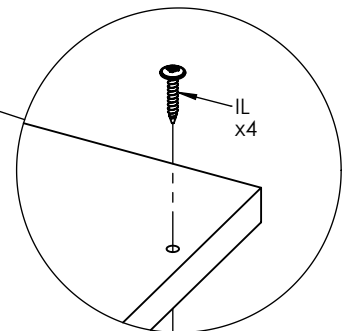
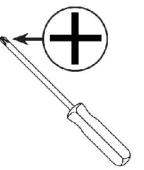
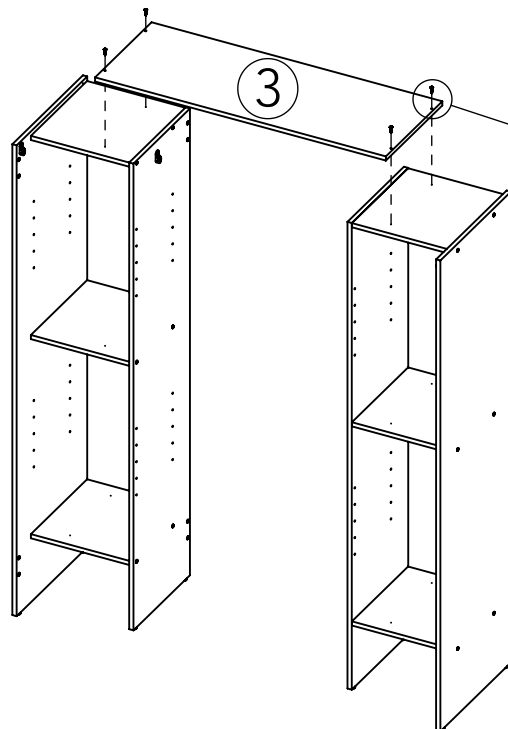


Code	Qté	Image
RK	8	
EA	16	

5

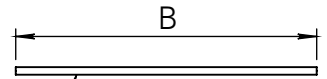
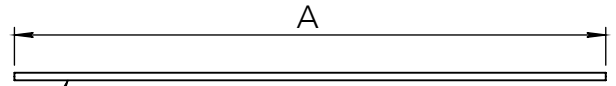
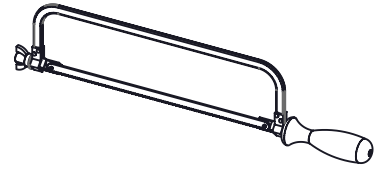
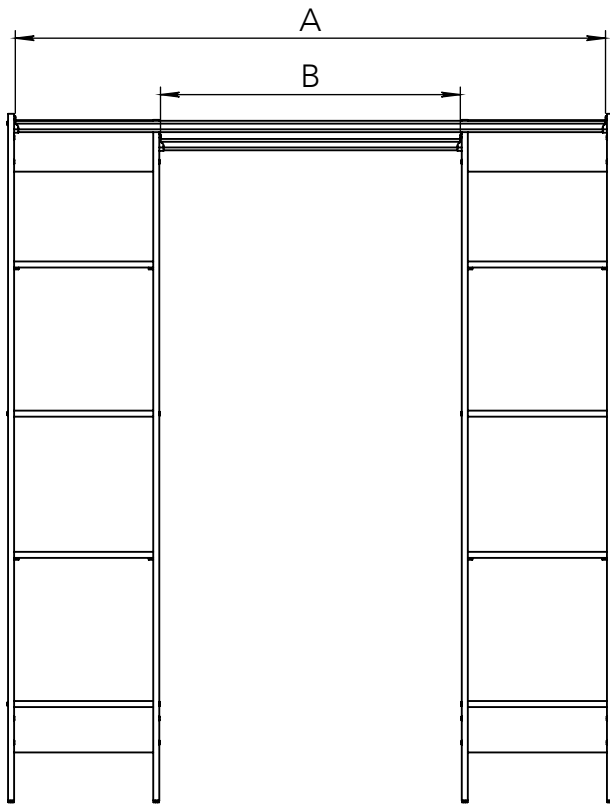


6



Code	Qté	Image
IL	4	 4 x 25 mm

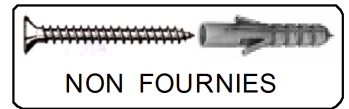
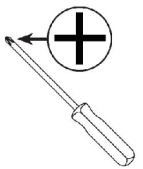
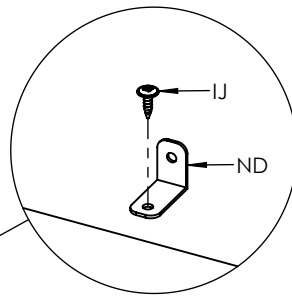
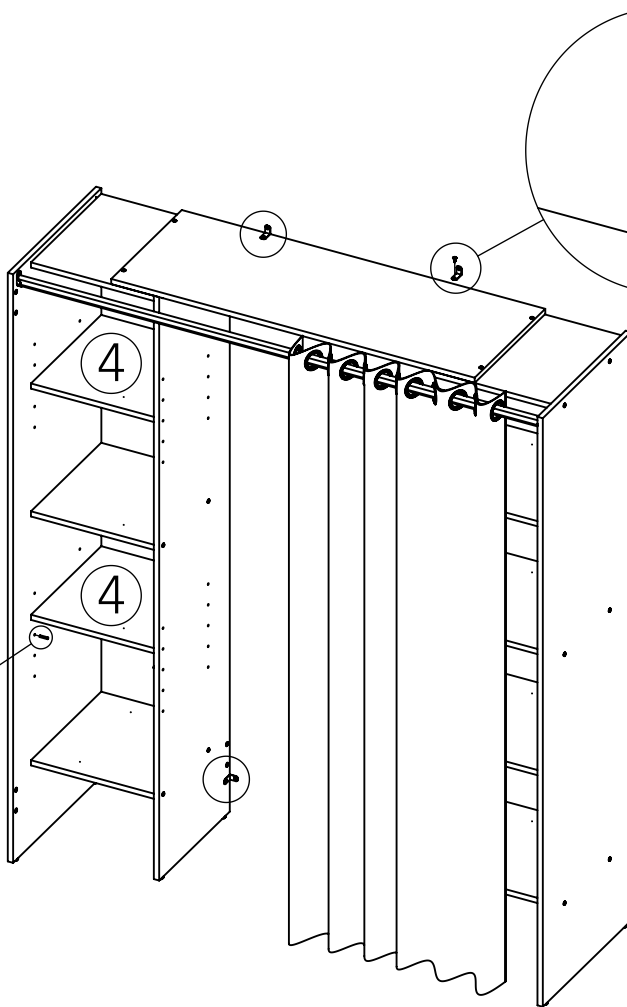
7



UDI

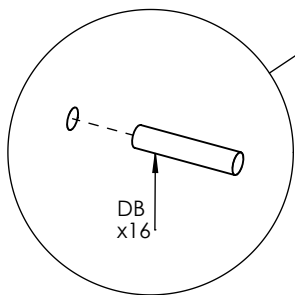
UDF

8



FR. Fixation murale impérative par une personne compétente avec vis et chevilles adaptées à la nature du mur.

EN. Unit must be secured to the wall by a competent person with appropriate screws and plugs
 DE. Die Wandbefestigung muss von Fachmann und mit den dazu passenden Material montiert werden.



Code	Qté	Image
DB	16	
ND	4	
IJ	4	

INSTRUCTIONS D'ENTRETIEN

Laver les surfaces à l'aide d'un chiffon doux, préalablement trempé dans une solution savonneuse (max. 1%)
ATTENTION! Ne pas utiliser de produit contenant de l'alcool ou de l'abrasif.
 Essuyer à l'aide d'un chiffon doux.

CARE AND CLEANING INSTRUCTIONS

Wash the surfaces with a soft cloth dampened in a mild soap solution (max 1%).
NOTE! Do not use cleaners containing alcohol or abrasives.
 Wipe the surface dry with a soft cloth.

PFLEGEHINWEIS

Zur Reinigung und Pflege verwenden sie, ein feuchter Lappen mit Seifenlauge (max 1%) zum Abwischen
WICHTIG! Keine alkoholhaltigen Mittel oder Schleifmittel verwenden.
 Die Oberfläche mit einem weichen Tuch abtrocknen.

