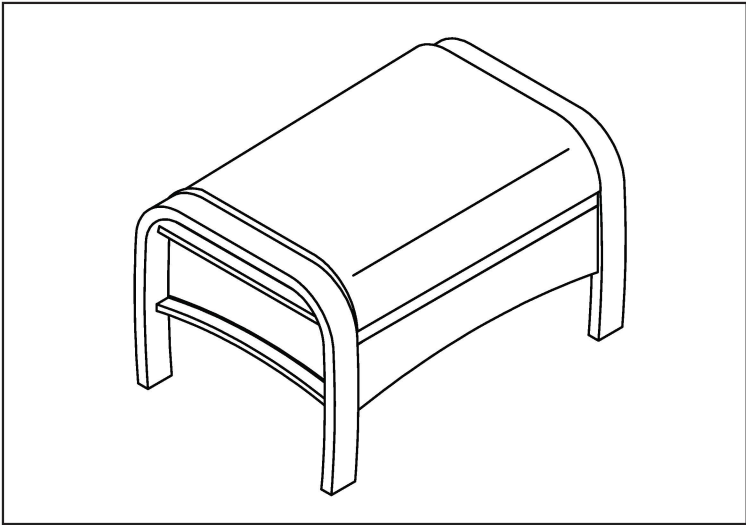


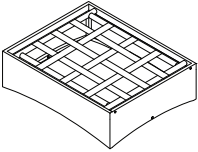
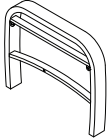
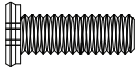
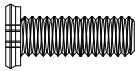
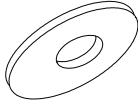
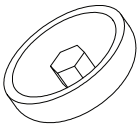

Ottoman



Assembly Instructions

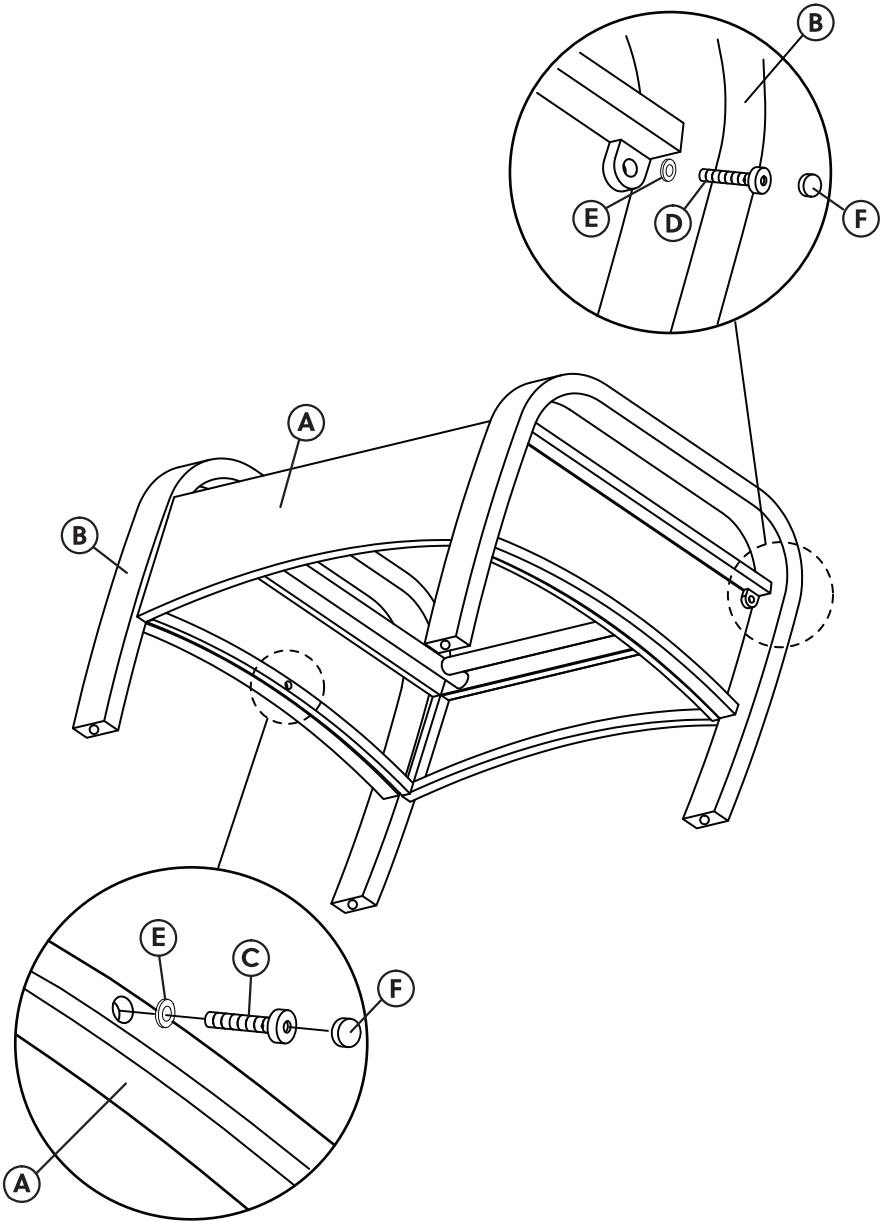
**IMPORTANT, RETAIN FOR FUTURE REFERENCE.
READ CAREFULLY.**

Parts List

NO.	PICTURE	PART DESCRIPTION	QTY
A		Frame	1
B		Legs	2
C		Bolt (M6 x 30)	2
D		Bolt (M6 x 25)	4
E		Washer	6
F		Plastic Bolt Cap	6
G		Allen Wrench	1

Step 1.

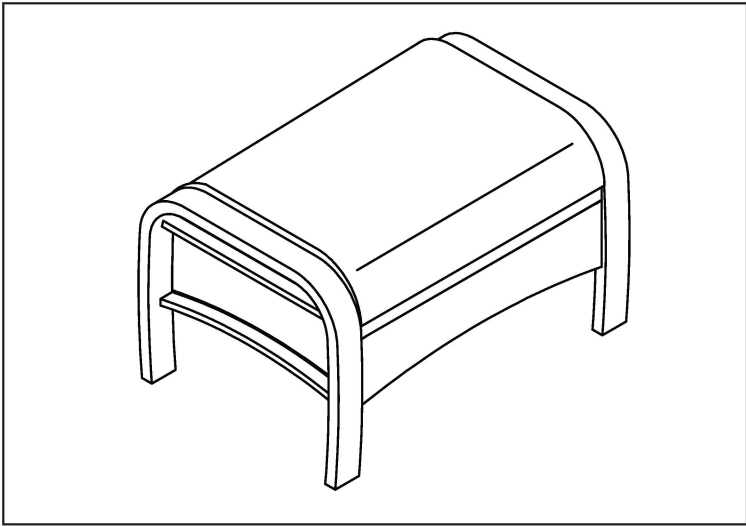
LEG ATTACHMENT - Attach the legs (B) by using the allen wrench (G) to secure the bolts and washers (D+E) on the upper portion of the frame (A), and secure with the plastic bolt caps (F). Attach the bolts and washers (C+E) on the lower portion of the frame (A).



Care & Maintenance

All outdoor furniture is subject to UV rays and weather elements. In order to keep your furniture as long lasting and vibrant as possible, simply rinse and use a mild soap to clean the frame. We advise using furniture covers or storing the furniture when not in use. Refer to the stain chart for fabric care.

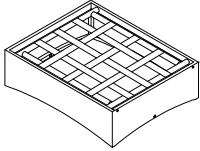
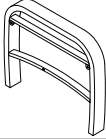
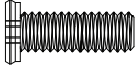
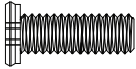

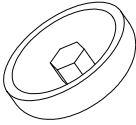

Ottoman



Instruction D'assemblage

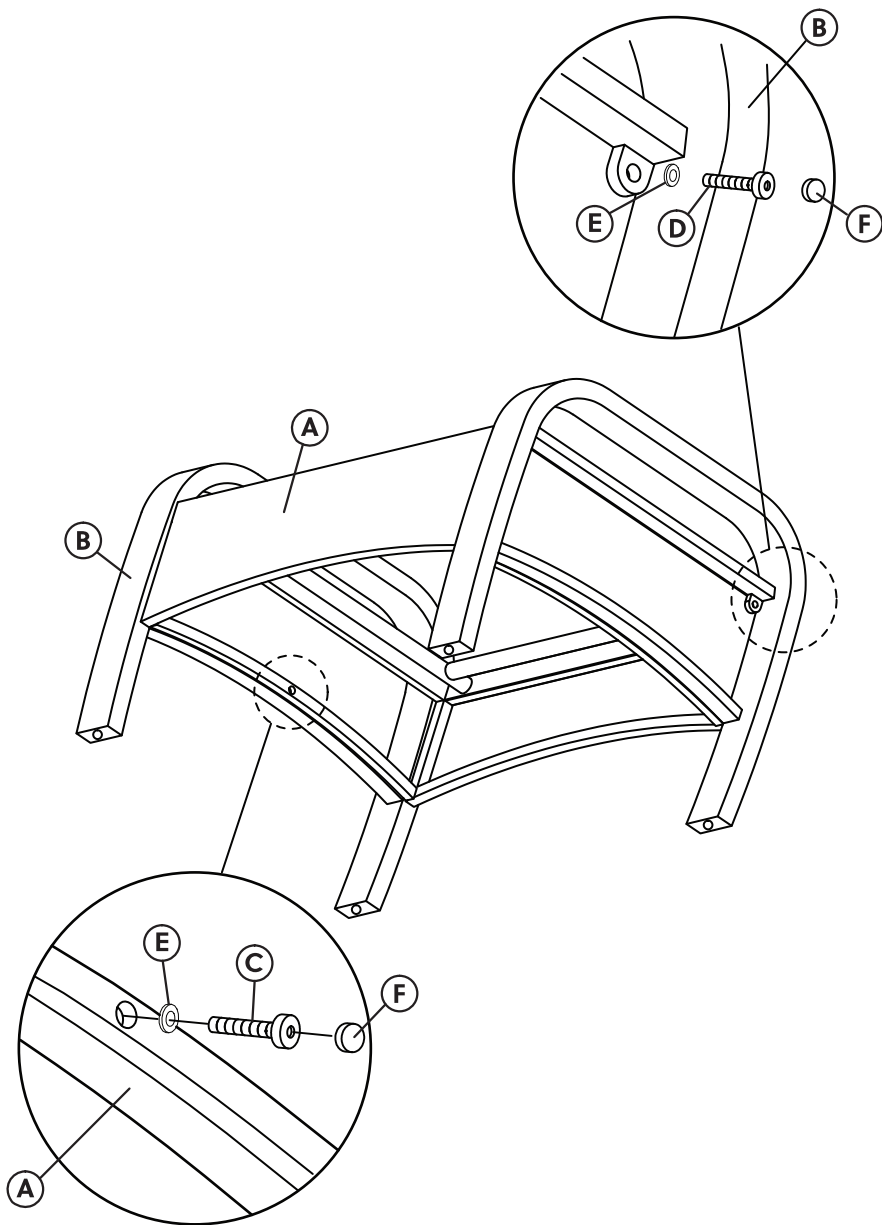
**IMPORTANT, À CONSERVER À TITRE DE RÉFÉRENCE.
À LIRE ATTENTIVEMENT.**

Liste Des Pièces

NO.	IMAGE	RÉFÉRENCE DESCRIPTION	QTÉ
A		Cadre de l'ottoman	1
B		Pieds de l'ottoman	1
C		Boulon (M6 x 30)	2
D		Boulon (M6 x 25)	2
E		Rondelle	6
F		Boulon en plastique	6
G		Clé Allen	1

Étape 1.

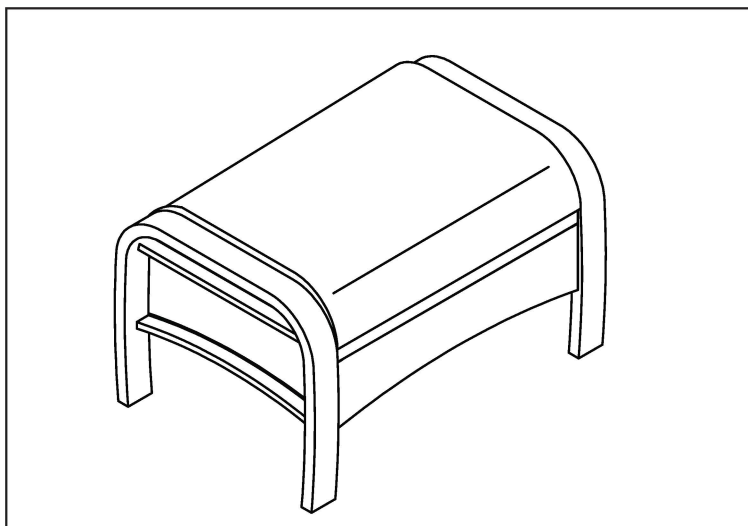
FIXATION DES PIEDS - Fixer les pieds (B) en utilisant la clé Allen (G) pour serrer les boulons et rondelles (D+E) à la partie supérieure du cadre (A) et les sécuriser avec les cache-boulons (F) en plastique. Placer les boulons et rondelles (C+E) sur la portion inférieure du cadre (A).



Entretien Et Maintenance

Tous les meubles d'extérieur sont soumis aux rayons UV et aux intempéries. Afin que vos meubles durent aussi longtemps que possible et que leur couleur reste vibrante, simplement rincer et nettoyer le cadre avec un savon doux. Lorsqu'ils ne sont pas en cours d'utilisation, Il est conseillé de recouvrir les meubles de housses ou de les entreposer. Consulter les directives d'entretien des tissus figurant dans le diagramme des taches.

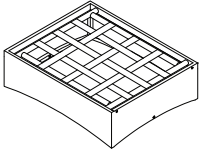
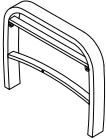
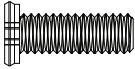
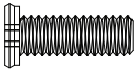
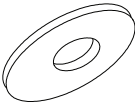
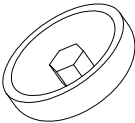

Otomano



Manual de Instrucciones y Ensamble

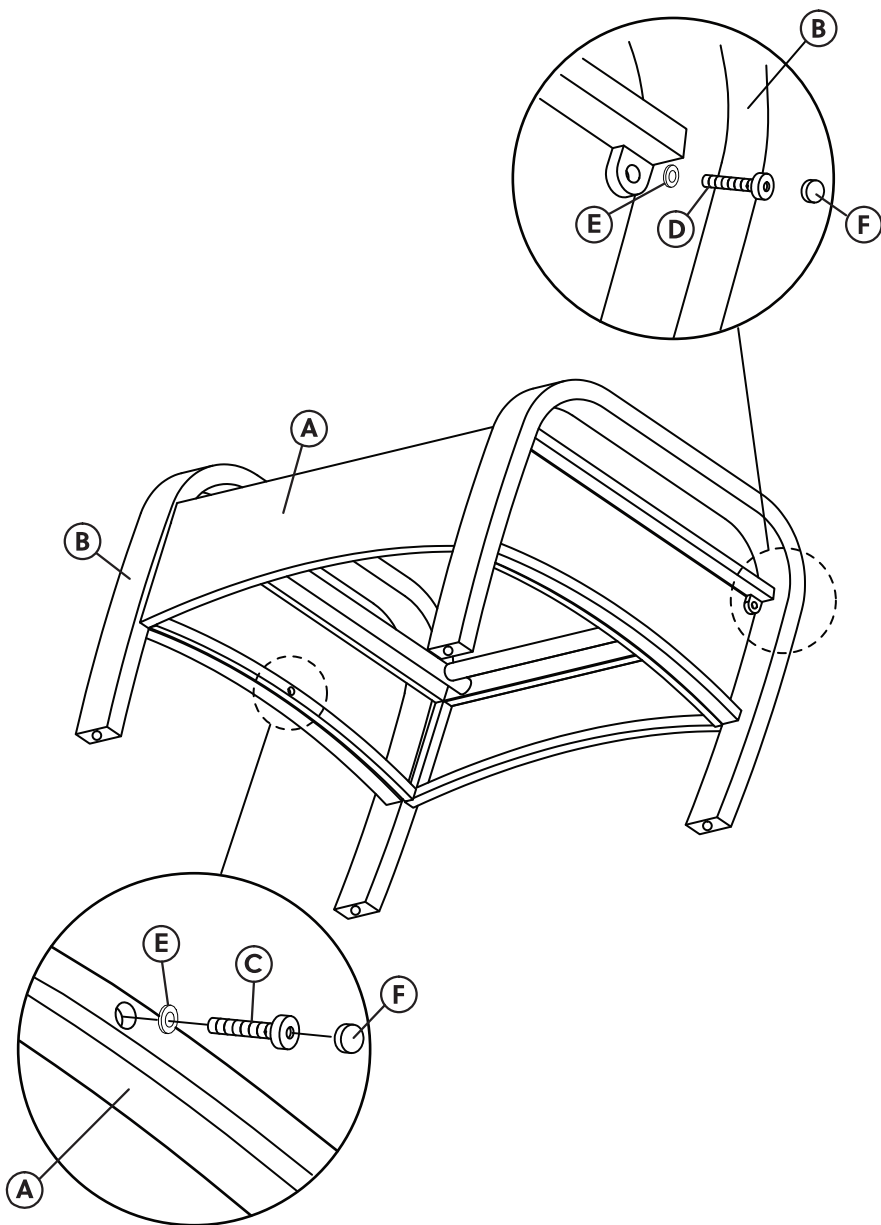
**IMPORTANTE, RETENER PARA FUTURAS CONSULTAS.
LEA CUIDADOSAMENTE.**

Lista de Partes

NO.	IMAGE	DESCRIPTCIÓN (PARTE)	CANT.
A		Base del otomano	1
B		Patas del otomano	1
C		Tornillos (M6 X 35)	2
D		Tornillos (M6 X 20)	2
E		Arandela	4
F		Tapa del tornillo de plástico	4
G		Llave Allen	1

Paso 1.

ACOPAMIENTO DE LAS PATAS - Fije la base de las patas (A) al asiento (B) utilizando la llave Allen (G) para fijar los tornillos y arandelas (C + E) al respaldo (D + E) y la base de la silla. Asegure con las tapas de los tornillos de plástico (F).



Cuidados Generales

Todo los muebles al aire libre está sujeta a los rayos UV y las inclemencias meteorológicas. Con el fin de mantener sus muebles y los más vibrante posible, simplemente enjuagar y usar un jabón suave para limpiar el marco. Se aconseja el uso de abrigo de muebles o el almacenamiento de los muebles cuando no esté en uso. Consulte la tabla de la mancha para el cuidado de tejidos.