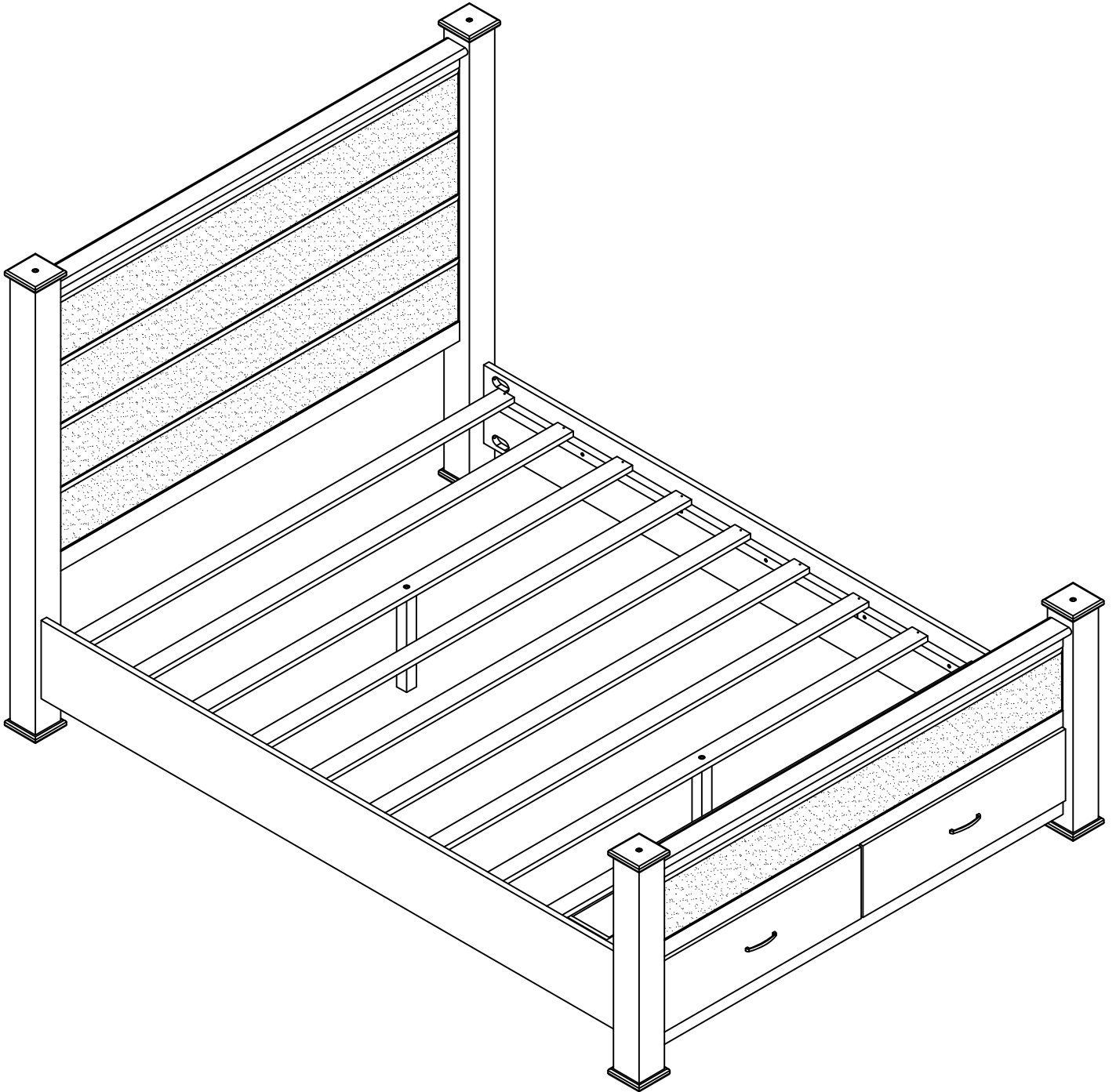


ASSEMBLY INSTRUCTION

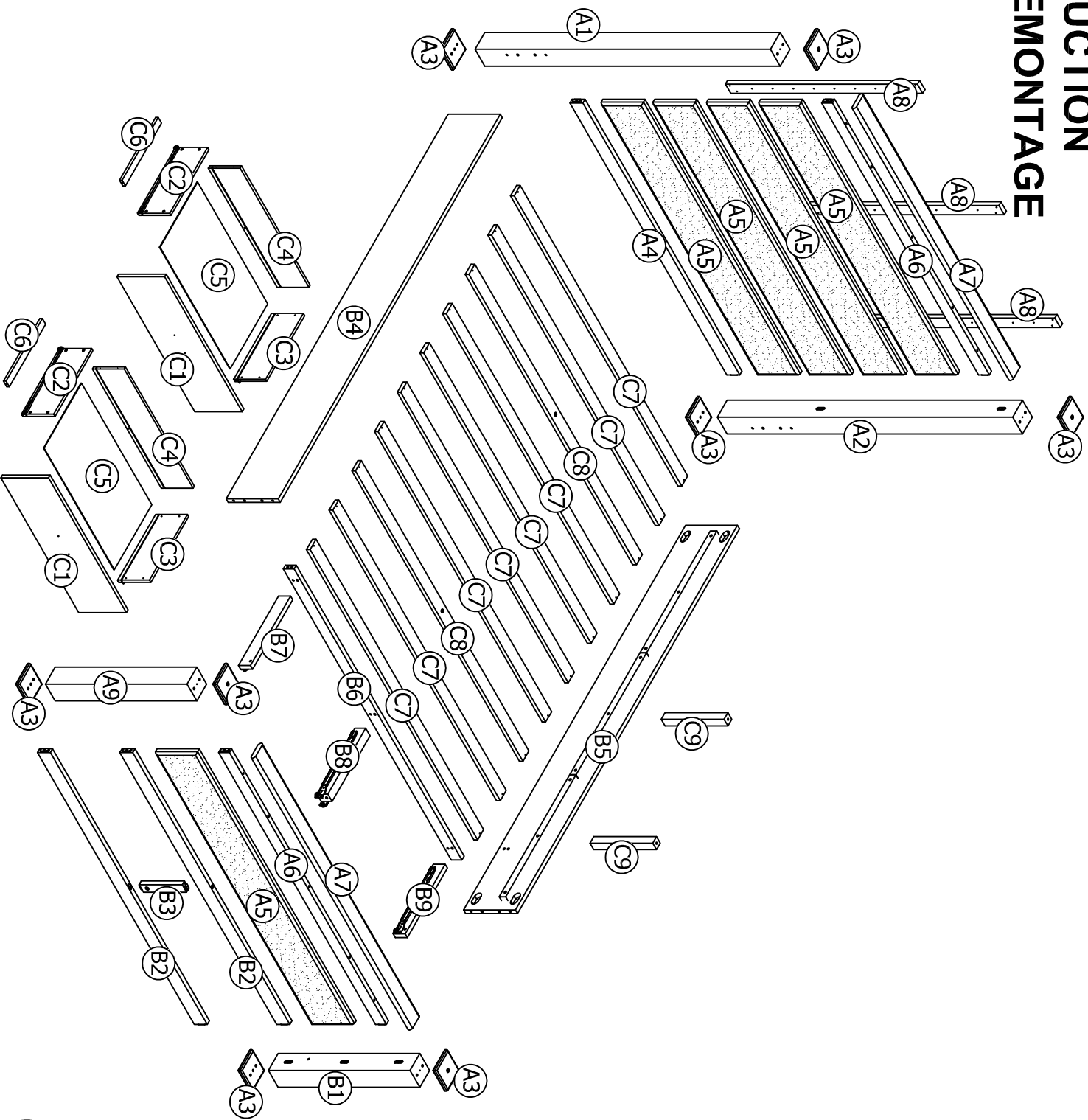
SKU CODE: (N709P170842-N709P170843)

INSTRUCTIONS DE MONTAGE

SKU NUMBER: (N709P170842-N709P170843)



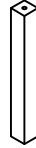
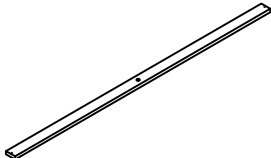
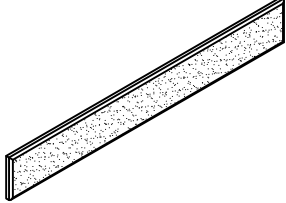
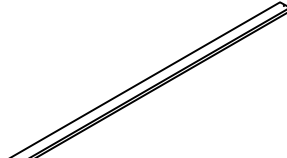
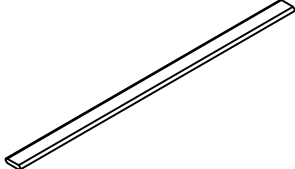


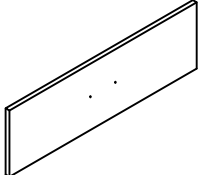
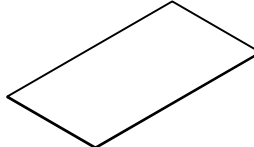


ASSEMBLY INSTRUCTION INSTRUCTIONS DEMONTAGE




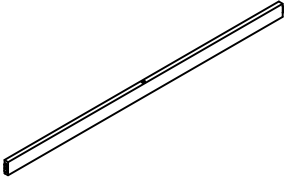

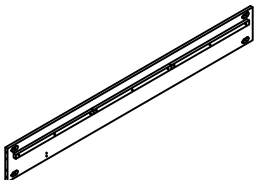
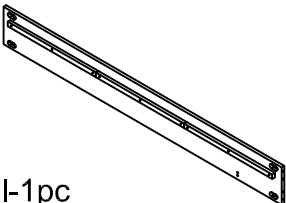
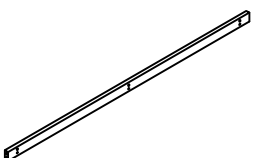
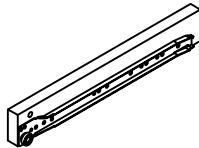
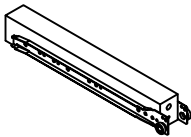
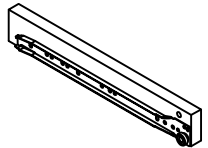
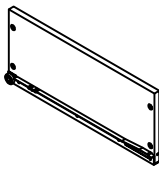
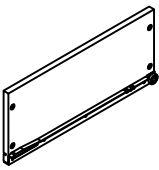
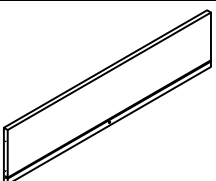
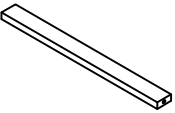
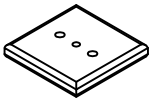
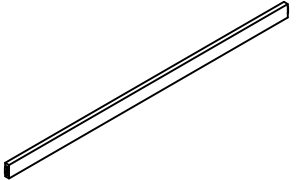
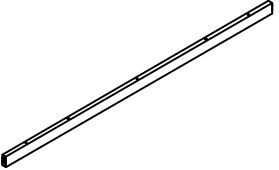
Part List & Hardware List (Box1-N709P170842)

Liste des pièces et liste du matériel

<p>A1</p>  <p>Leg-1pc Jambe</p>	<p>A2</p>  <p>Leg-1pc Jambe</p>	<p>C9</p>  <p>WoodBar-2pcs Barres de bois</p>
<p>C8</p>  <p>Slats-2pcs Lattes</p>	<p>A5</p>  <p>Panel-5pcs Planche</p>	<p>C7</p>  <p>Slats-8pcs Lattes</p>
<p>A7</p>  <p>WoodBar-2pcs Barres de bois</p>	<p>A9</p>  <p>Leg-1pc Jambe</p>	<p>B1</p>  <p>Leg-1pc Jambe</p>
<p>C1</p>  <p>Front Drawers-2pcs Tiroirs Frontaux</p>	<p>C5</p>  <p>Bottom Drawers-2pcs Tiroirs du Bas</p>	




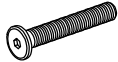
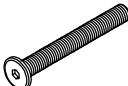
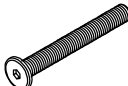
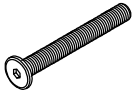
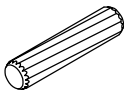




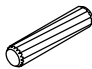
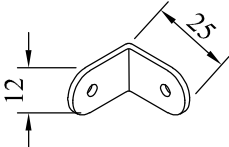
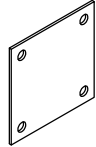
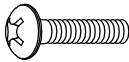


Part List (Box2-N709P170843)

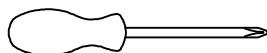
Liste des pièces

<p>A8</p>  <p>WoodBar-3pcs Barres de bois</p>	<p>B2</p>  <p>WoodBar-2pcs Barres de bois</p>	<p>B3</p>  <p>WoodBar-1pc Barres de bois</p>
<p>B4</p>  <p>Side Rail-1pc Rail latéral</p>	<p>B5</p>  <p>Side Rail-1pc Rail latéral</p>	<p>B6</p>  <p>WoodBar-1pc Barres de bois</p>
<p>B7</p>  <p>WoodBar-1pc Barres de bois</p>	<p>B8</p>  <p>WoodBar-1pc Barres de bois</p>	<p>B9</p>  <p>WoodBar-1pc Barres de bois</p>
<p>C2</p>  <p>Side Drawers-2pcs Tiroirs Latéraux</p>	<p>C3</p>  <p>Side Drawers-2pcs Tiroirs Latéraux</p>	<p>C4</p>  <p>Back Drawers-2pcs Tiroirs Arrière</p>
<p>C6</p>  <p>Support Drawers-2pcs Tiroirs de Soutien</p>	<p>A3</p>  <p>WoodBar-8pcs Barres de bois</p>	<p>A4</p>  <p>WoodBar-1pc Barres de bois</p>
<p>A6</p>  <p>WoodBar-2pcs Barres de bois</p>		

Hardware List (Box1-N709P170842)

Liste du matériel

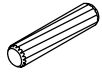

<p>1</p>  <p>Screws 1/4" x40mm- 8pcs Vis</p>	<p>2</p>  <p>Screws 1/4" x50mm- 4pcs Vis</p>	<p>3</p>  <p>Screws 1/4" x70mm- 2pcs Vis</p>
<p>4</p>  <p>Bolts Ø1/4" x 30 mm - 2pcs Boulon</p>	<p>5</p>  <p>Bolts Ø1/4" x 40 mm - 2pcs Boulon</p>	<p>6</p>  <p>Bolts Ø1/4" x 50 mm - 18pcs Boulon</p>
<p>7</p>  <p>Bolts Ø1/4" x 60 mm - 6pcs Boulon</p>	<p>8</p>  <p>Wood dowel Ø10 x 40 mm - 36pcs Cheville en bois</p>	<p>9</p>  <p>Curved washer 18pcs Rondelle incurvée</p>
<p>10</p>  <p>Wood Screws M3.5 x 12mm-28pcs Les vis à bois</p>	<p>11</p>  <p>Wood Screws M4 x 25mm -24pcs Les vis à bois</p>	<p>12</p>  <p>Wood Screws M4 x 30mm - 50pcs Les vis à bois</p>
<p>13</p>  <p>Wood dowel Ø6 x 30 mm - 2pcs Cheville en bois</p>	<p>14</p>  <p>Steel Bracket - 2pcs Support en acier</p>	<p>15</p>  <p>Steel Bracket - 6pcs Support en acier</p>
<p>16</p>  <p>Bolts Ø1/6" x 20 mm - 4pcs Boulon</p>	<p>17</p>  <p>Handle 2pcs Poignée</p>	<p>18</p>  <p>Allen Key - 1pc Clé Allen</p>

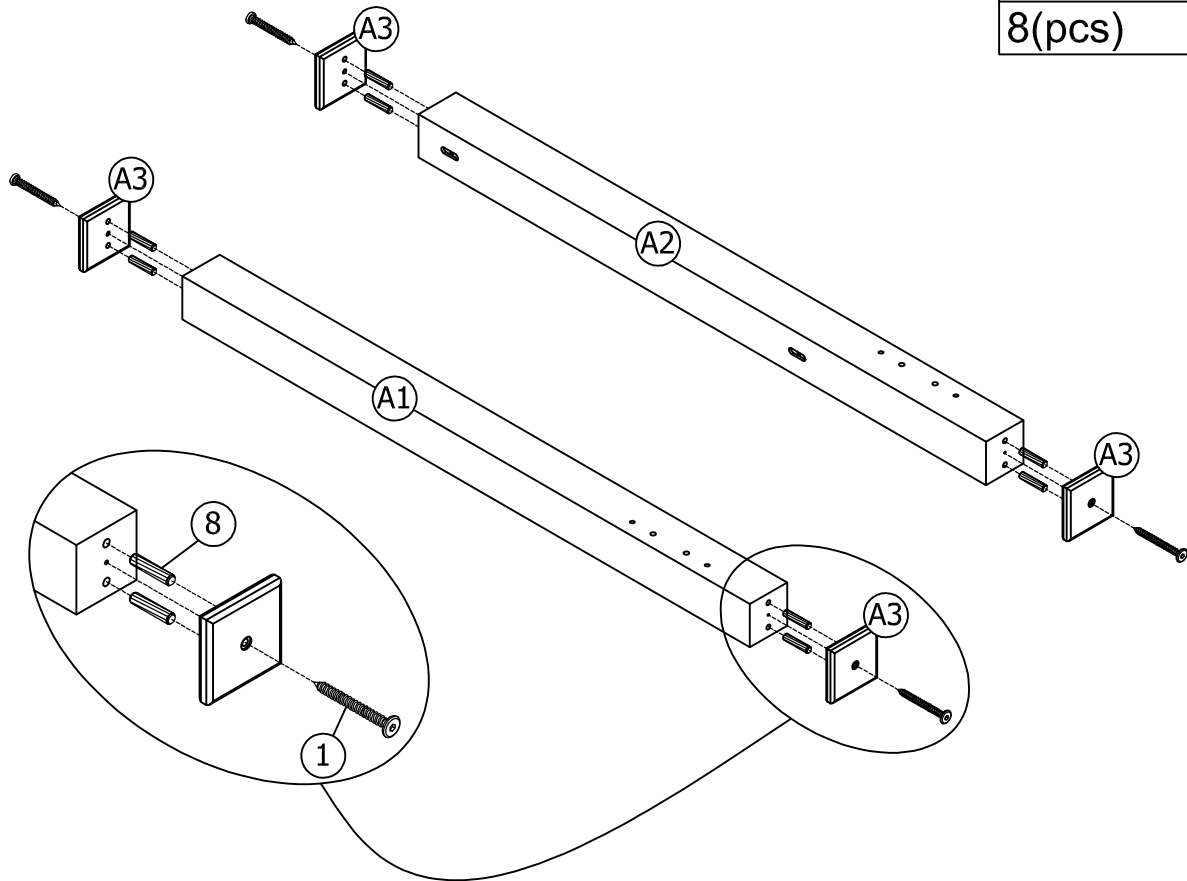


Assembly Tools Required (Not Included)
Outils d'assemblage requis (Non Inclus)

STEP 1:

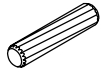

Étape 1:

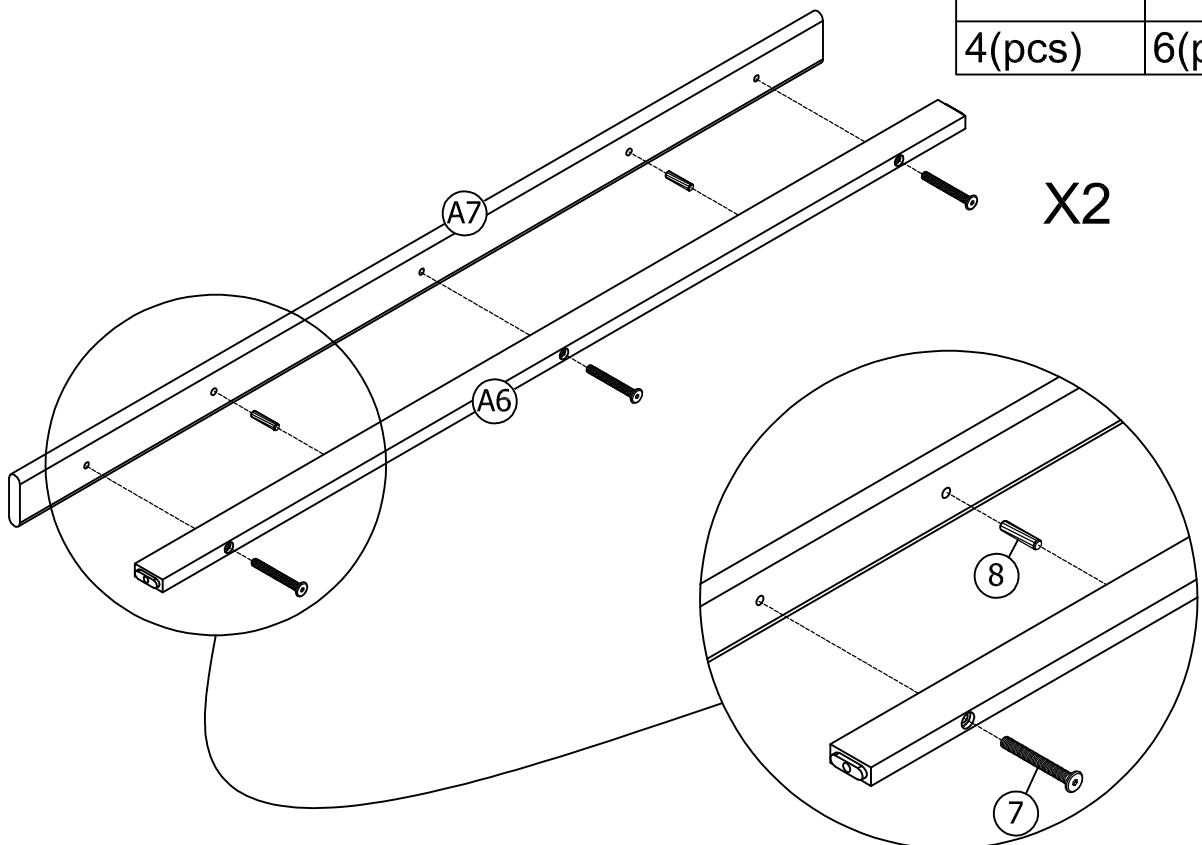
8	1
	
8(pcs)	4(pcs)



STEP 2:


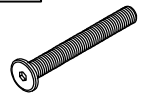
Étape 2:

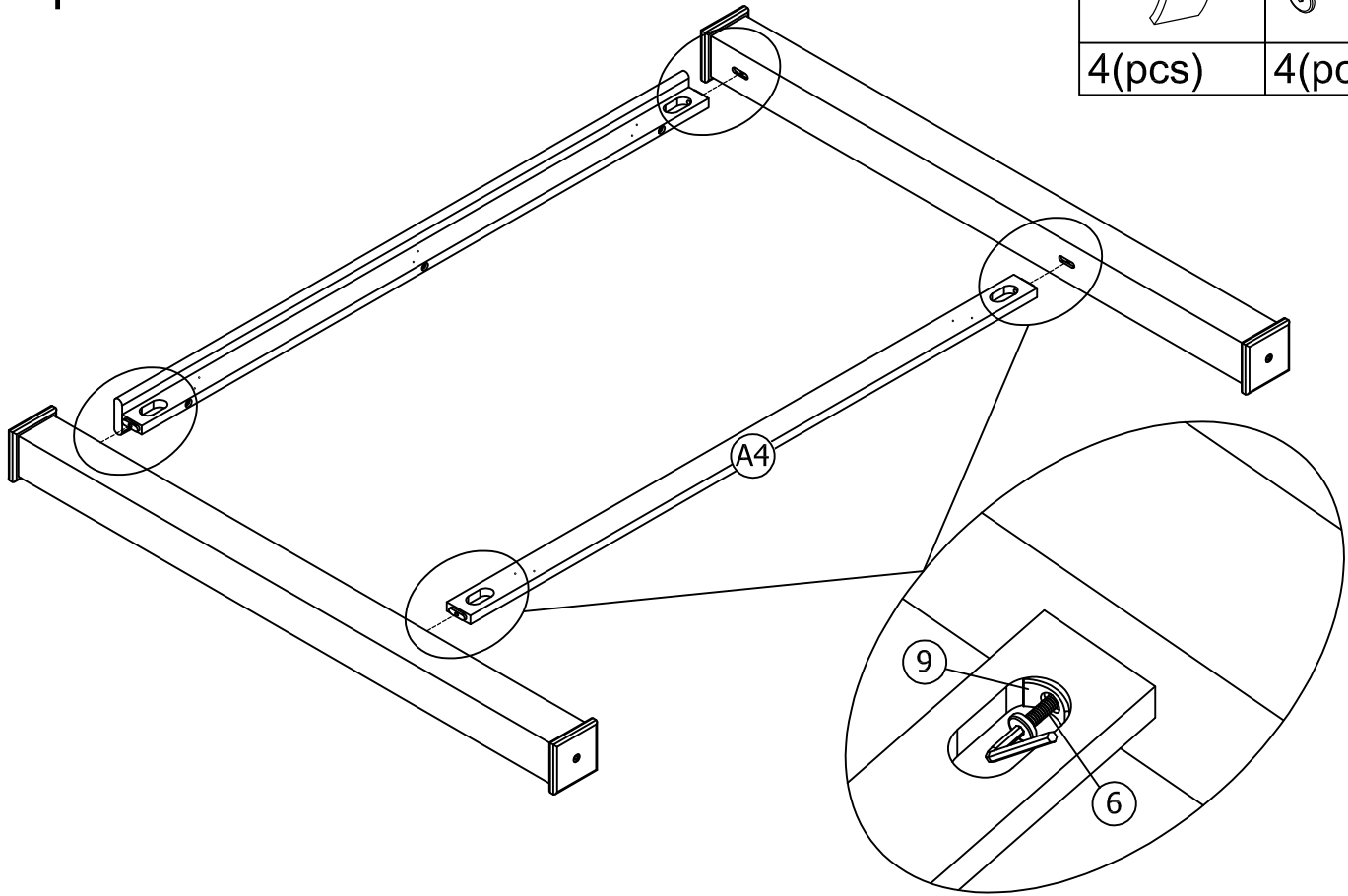
8	7
	
4(pcs)	6(pcs)



STEP 3:

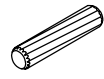
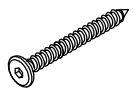
Étape 3:

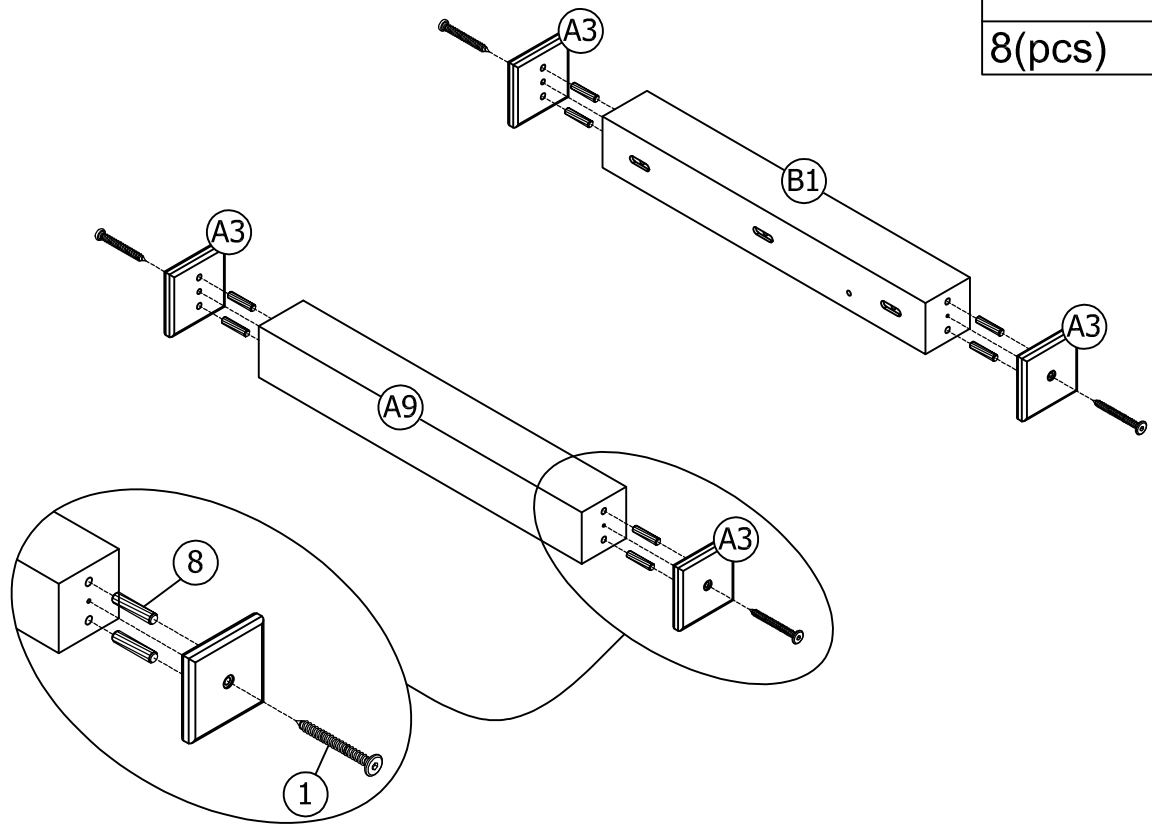
9		6	
4(pcs)		4(pcs)	



STEP 4:

Étape 4:

8		1	
8(pcs)		4(pcs)	



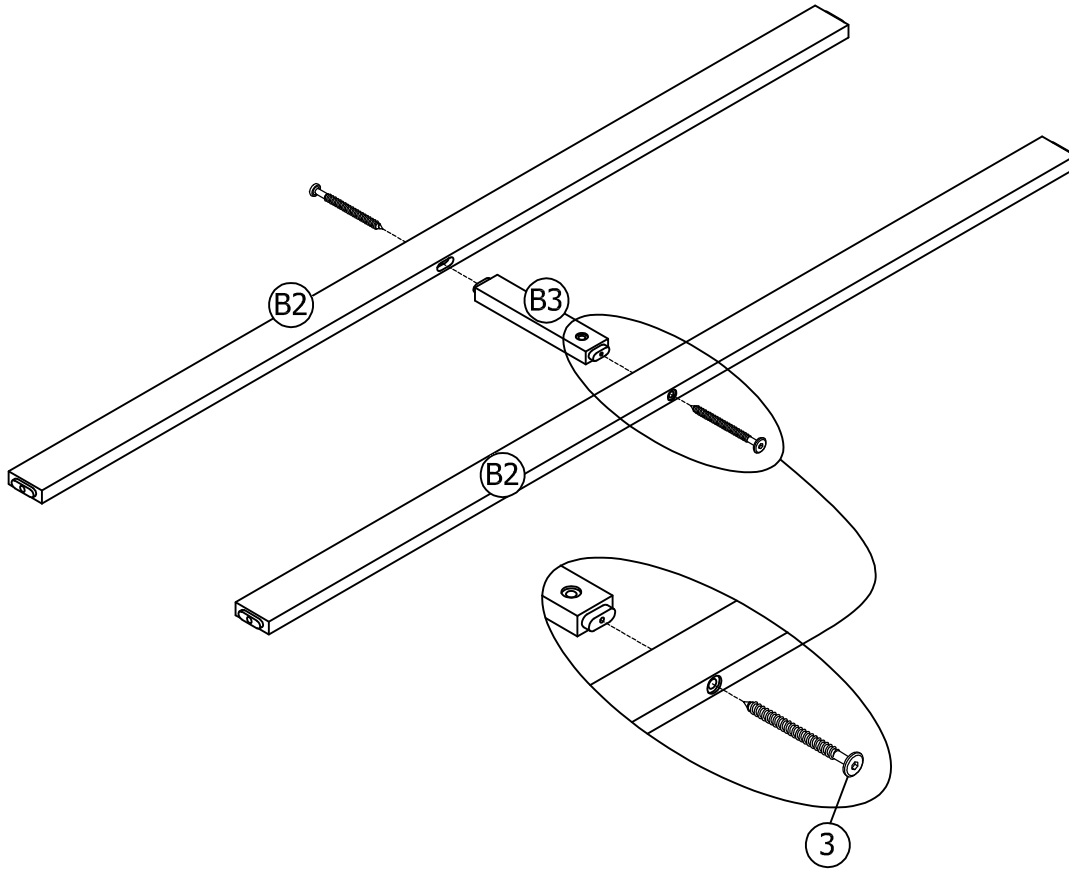
STEP 5:

Étape 5:

3



2(pcs)



STEP 6:

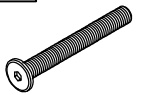
Étape 6:

9

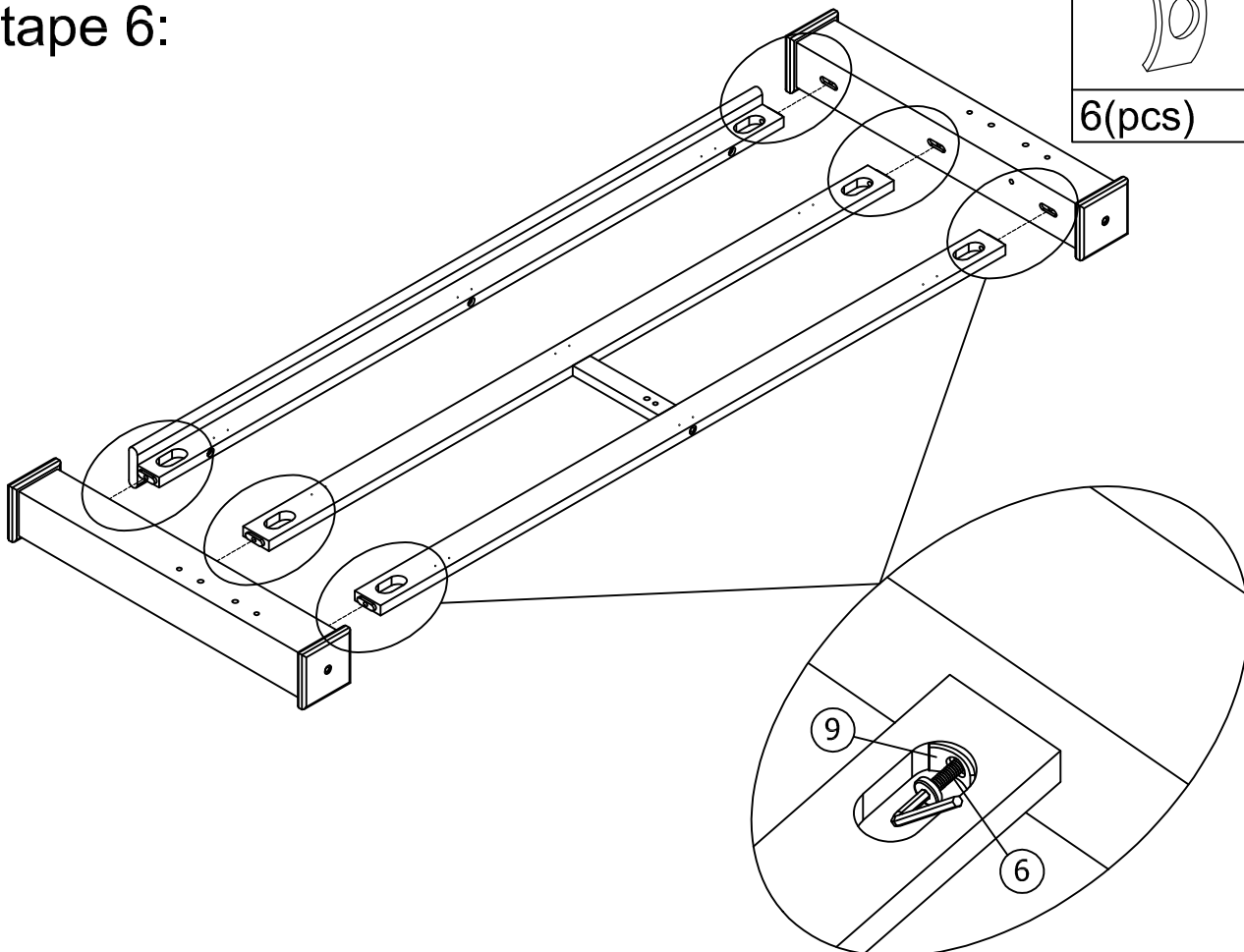


6(pcs)

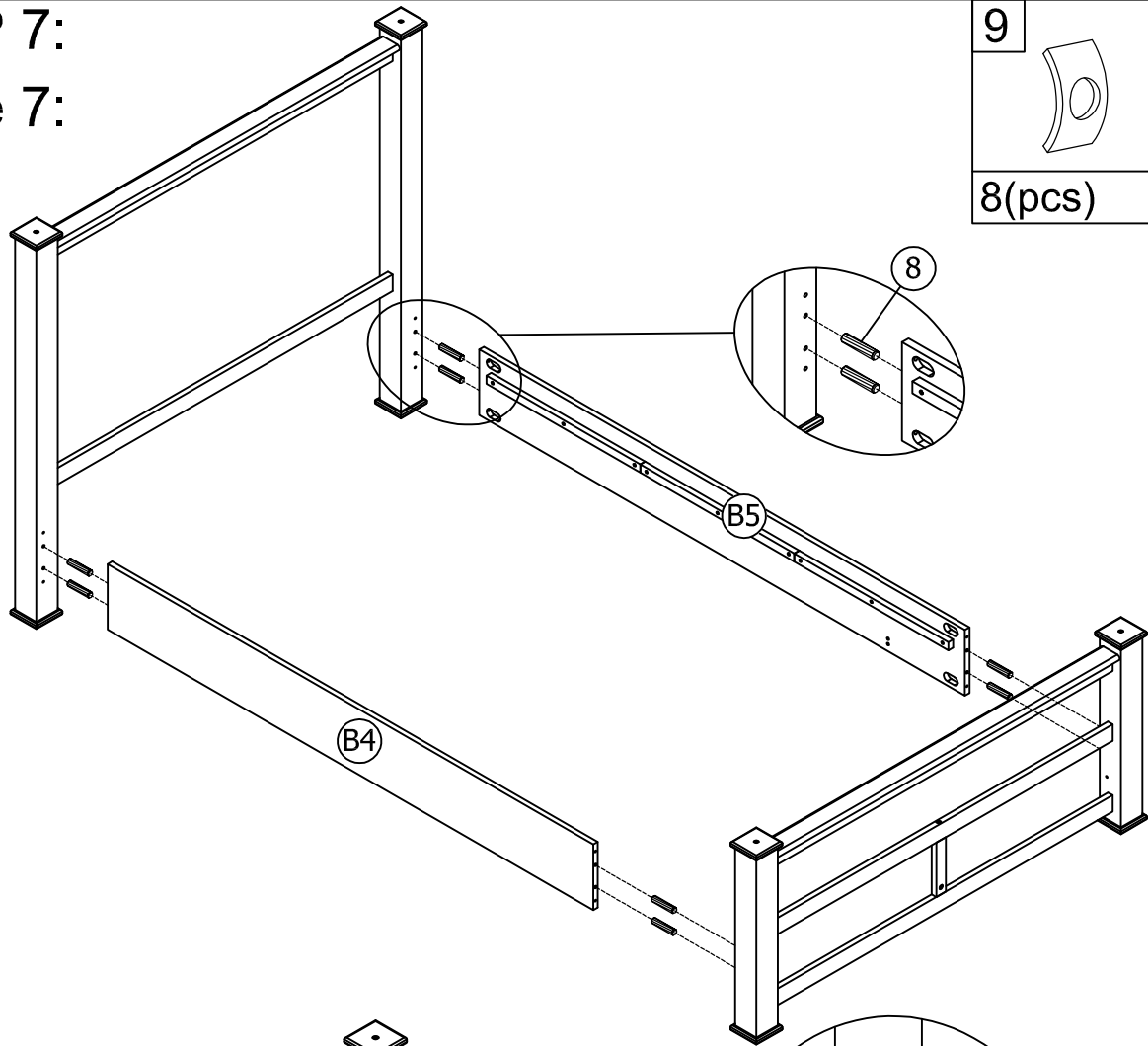
6


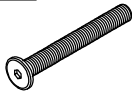
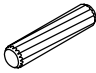


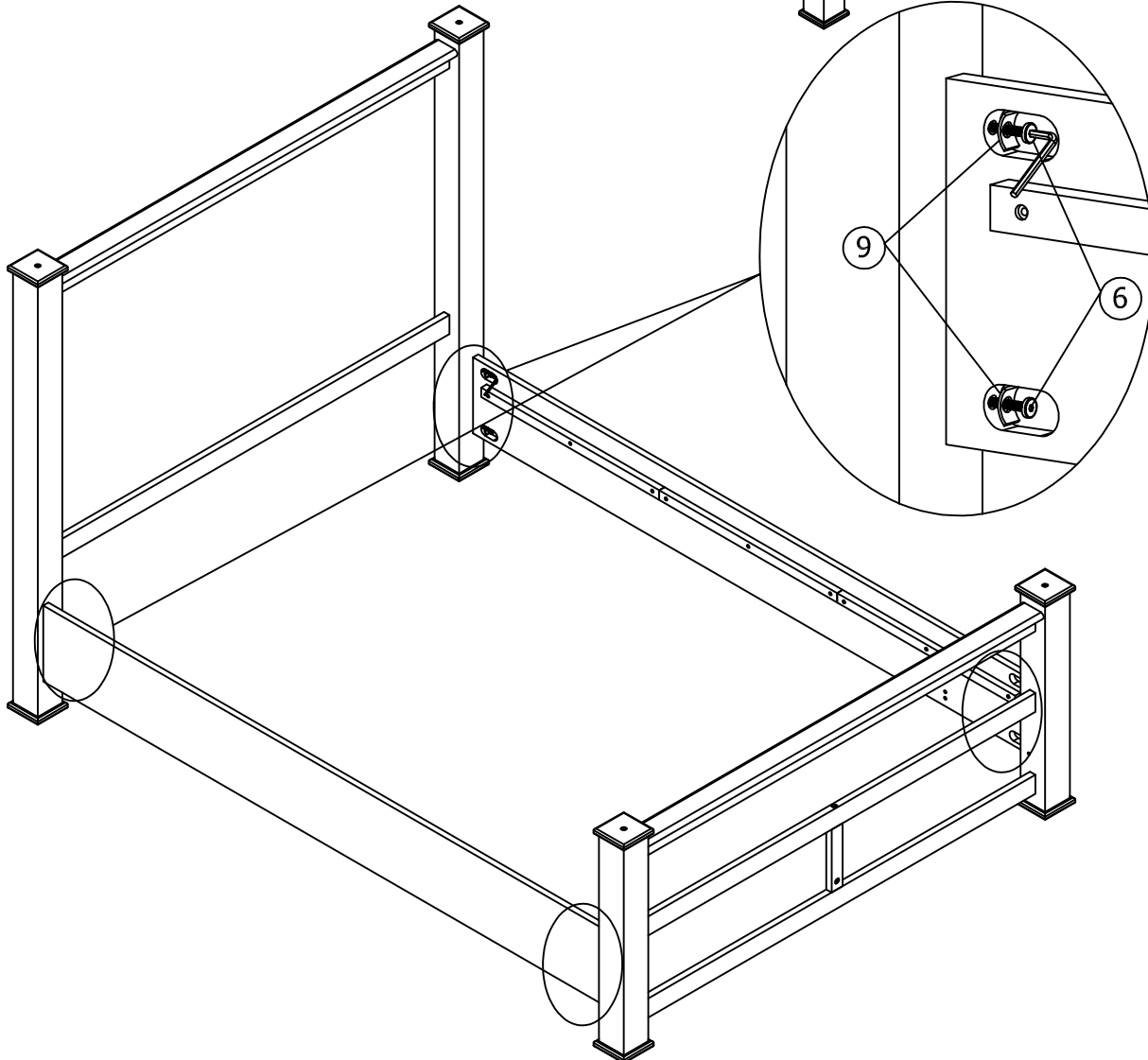
6(pcs)



STEP 7:
Étape 7:



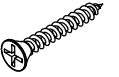
9		6	
8(pcs)		8(pcs)	
		8	
		8(pcs)	



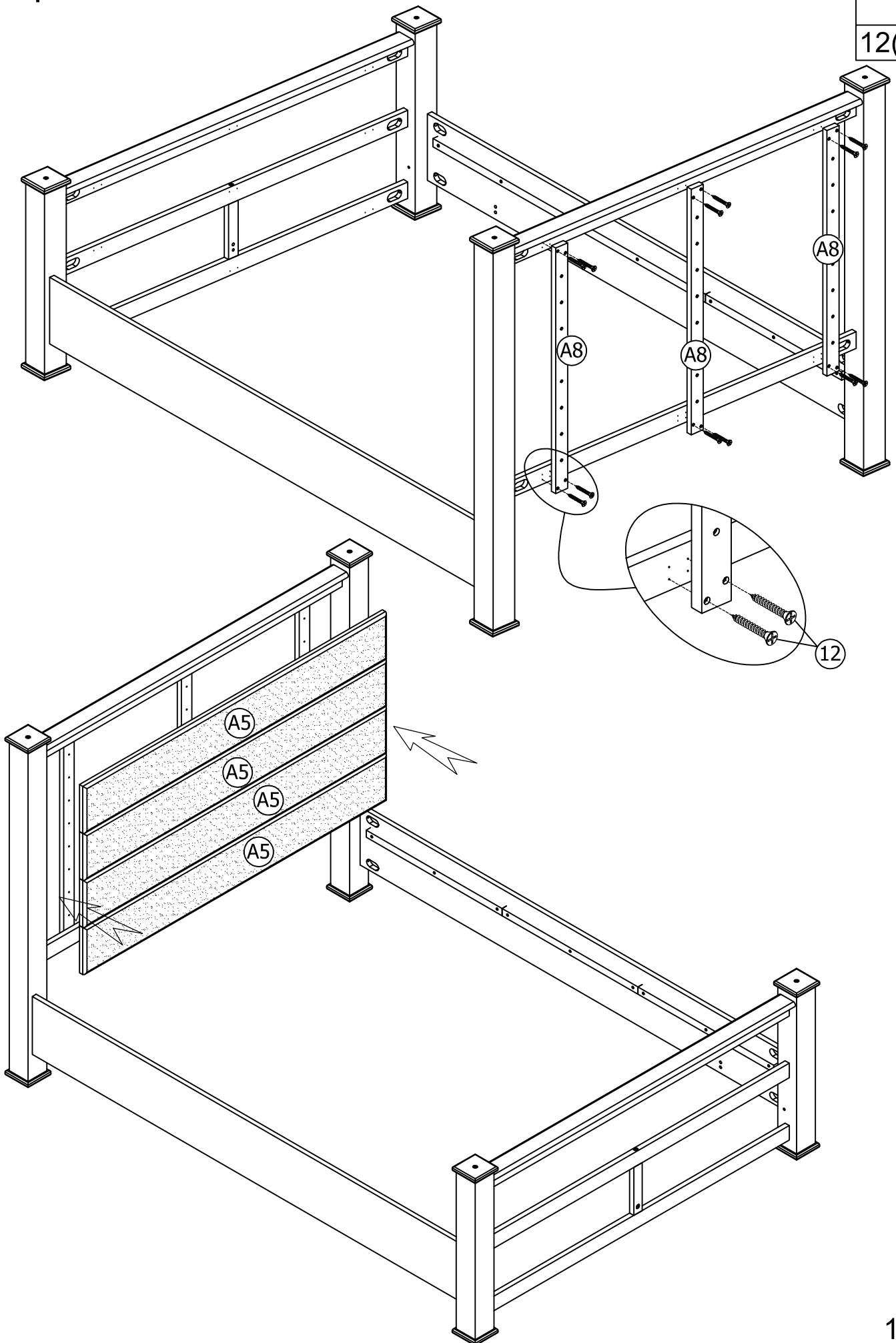
STEP 8:

Étape 8:

12

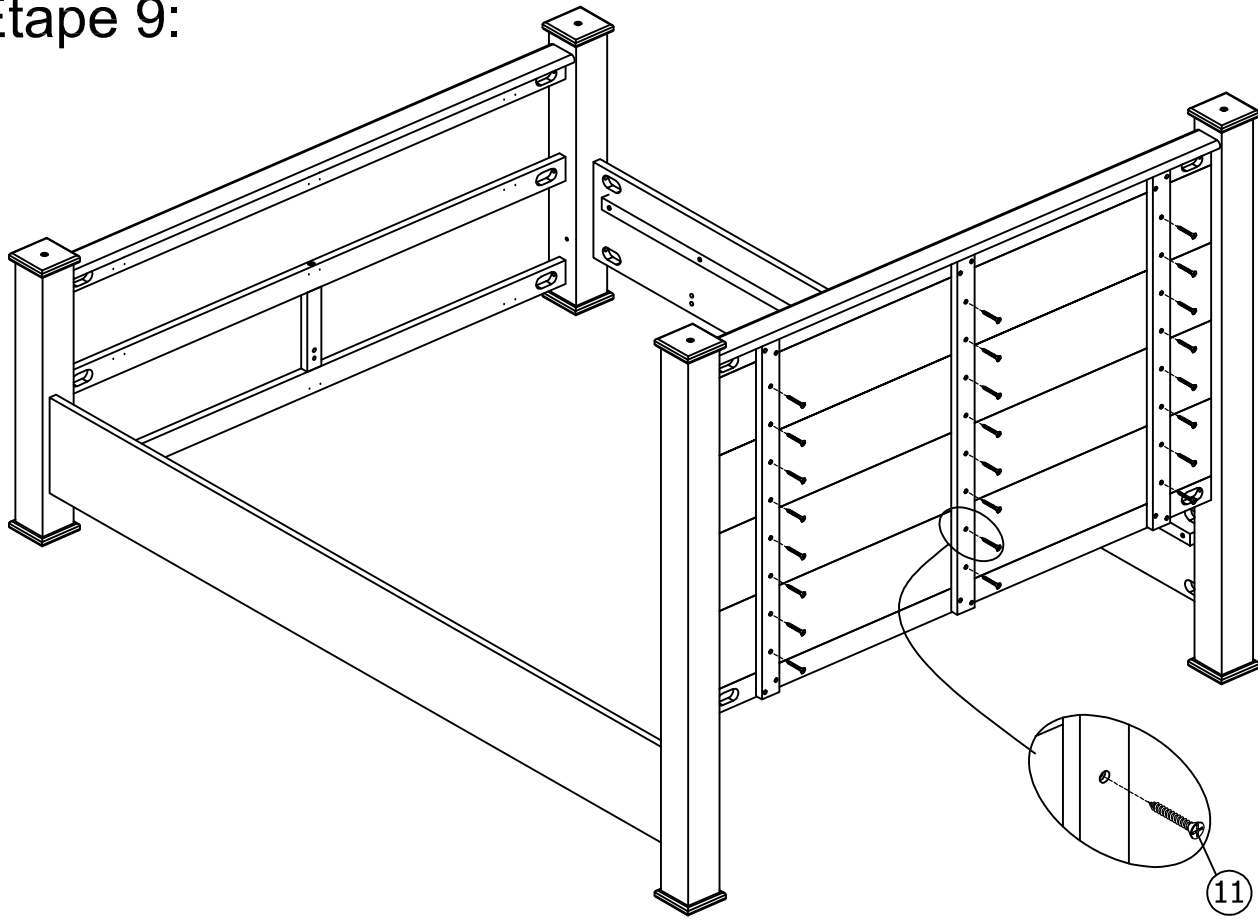


12(pcs)

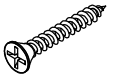


STEP 9:

Étape 9:



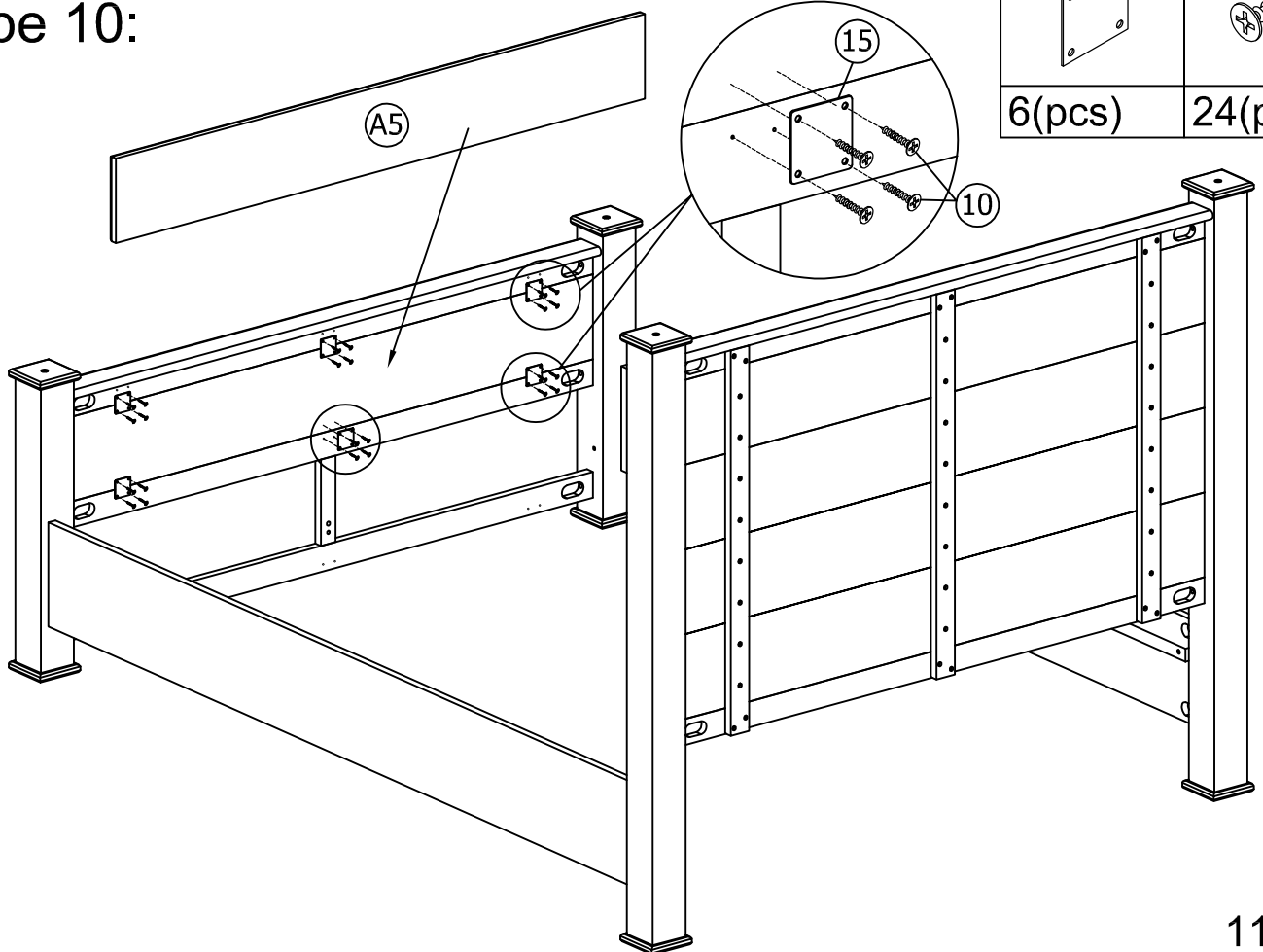
11



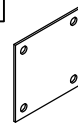
24(pcs)

STEP 10:

Étape 10:

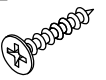


15



6(pcs)

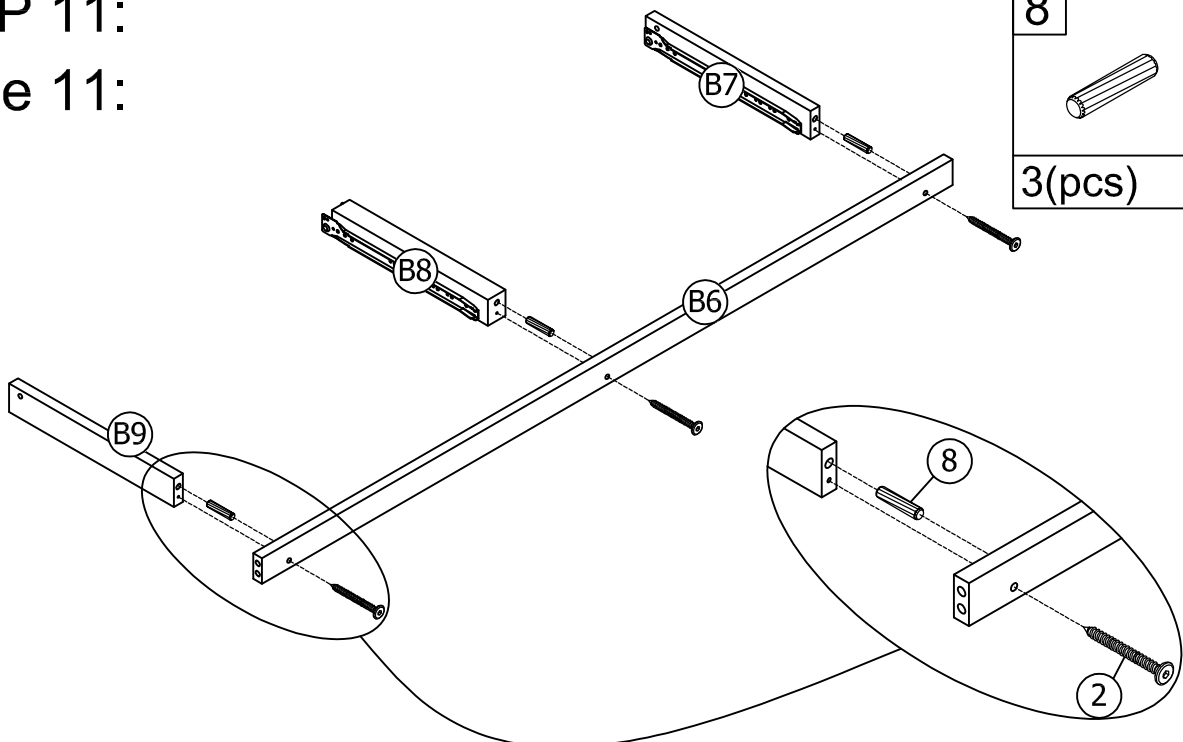
10

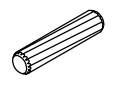
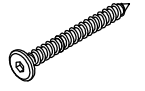


24(pcs)

STEP 11:

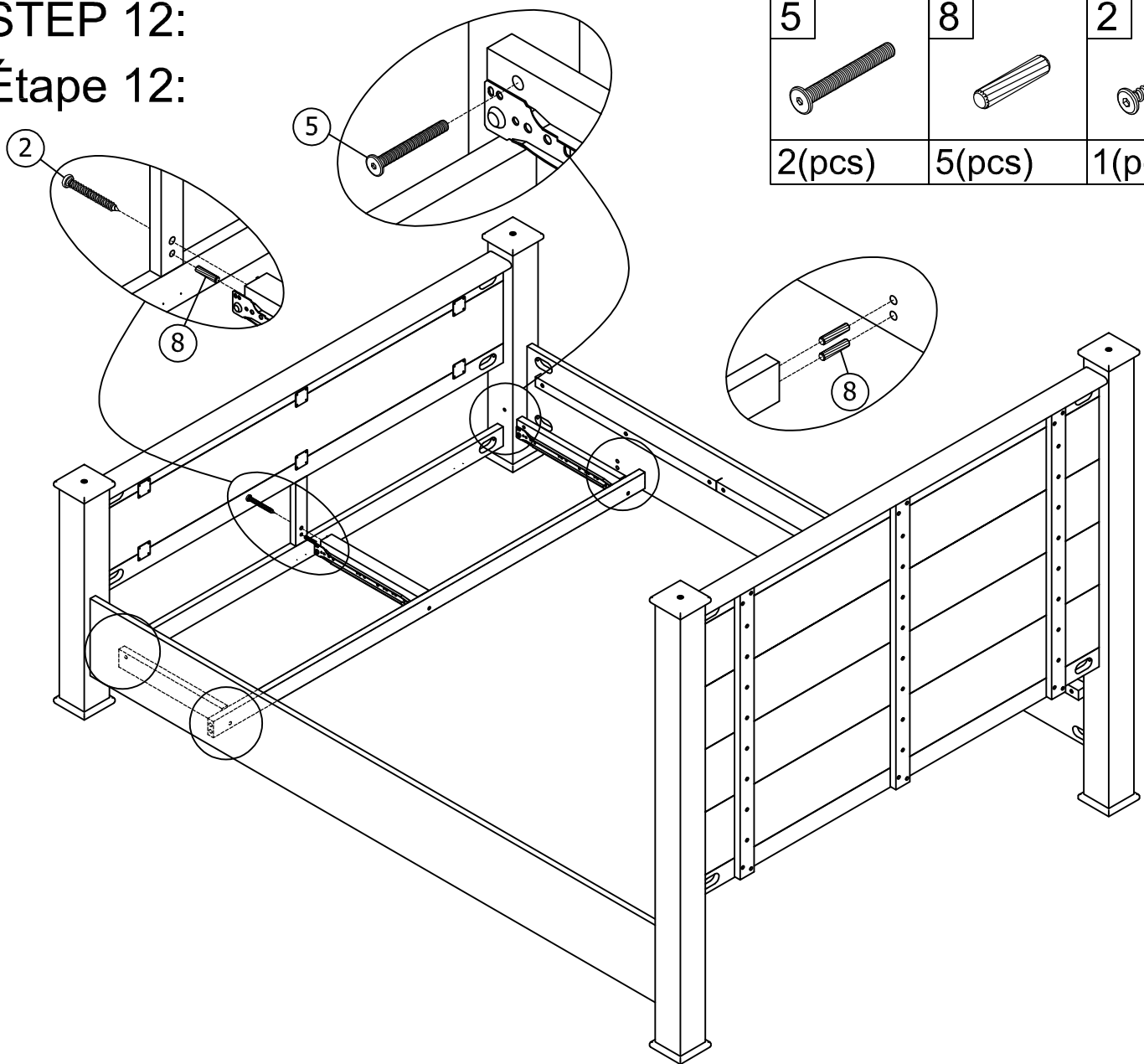
Étape 11:

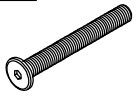
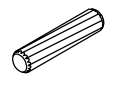
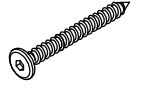


8	2
	
3(pcs)	3(pcs)

STEP 12:

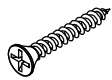
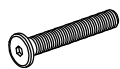
Étape 12:

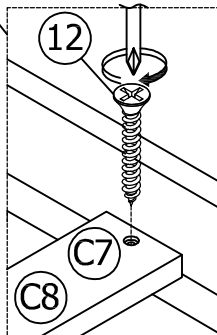
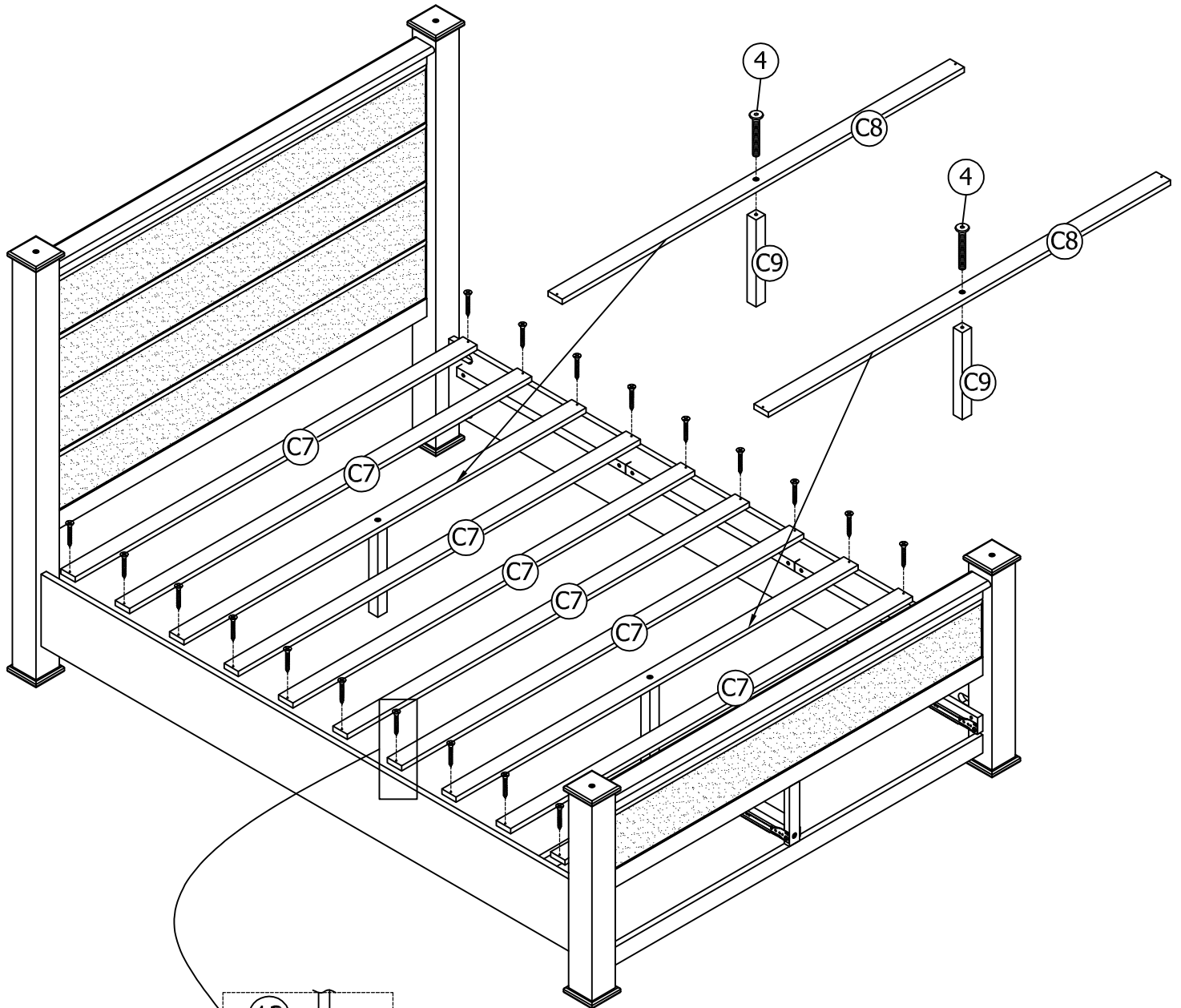


5	8	2
		
2(pcs)	5(pcs)	1(pc)

STEP 13:

Étape 13:

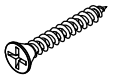
12	4
	
20(pcs)	2(pcs)



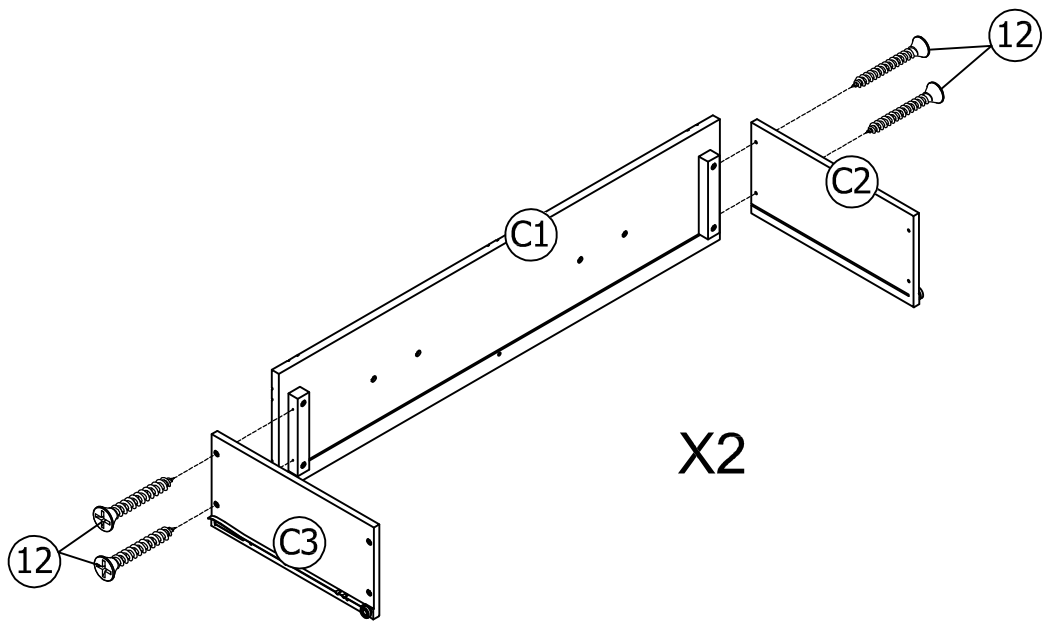
STEP 14:

Étape 14:

12



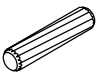
8(pcs)



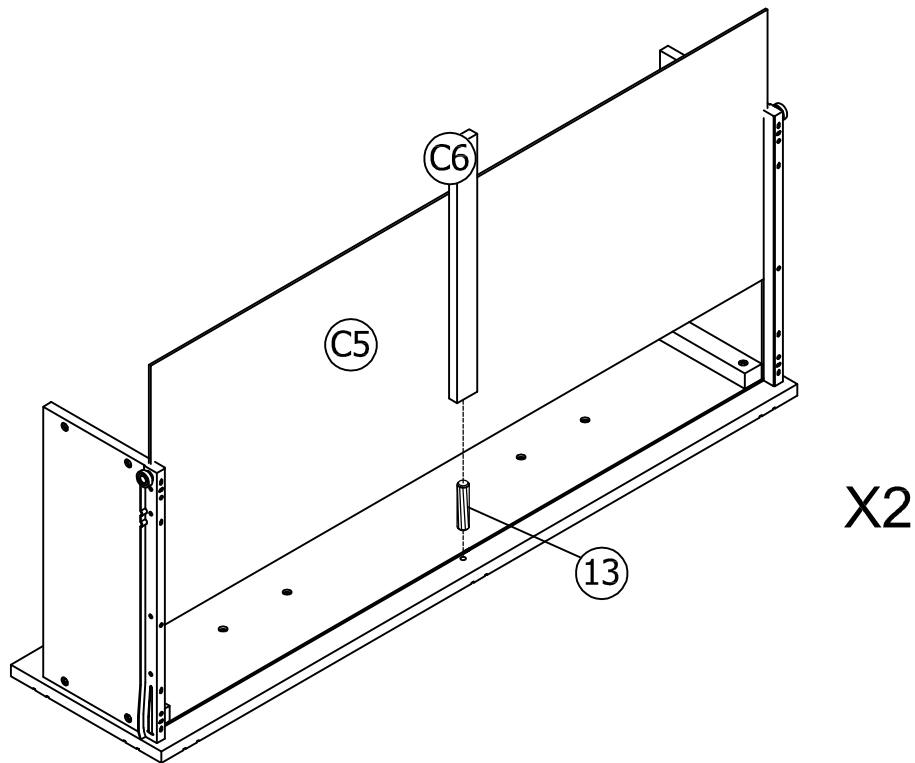
STEP 15:

Étape 15:

13

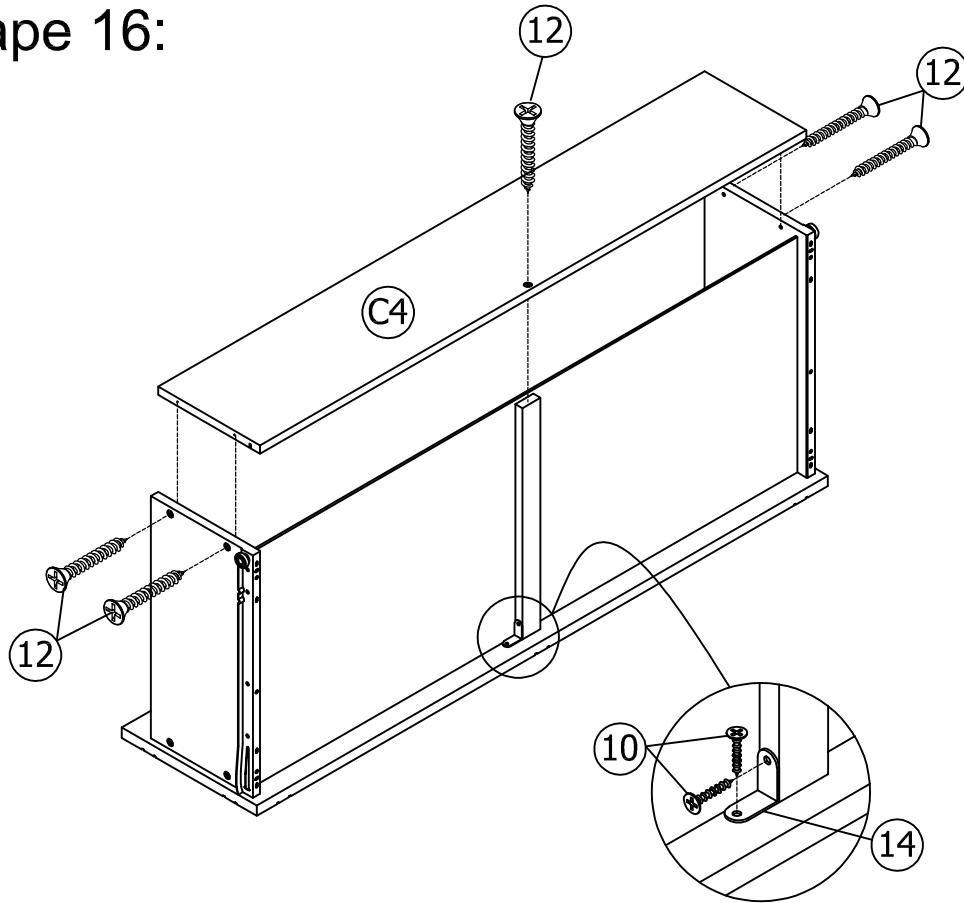



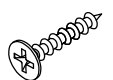
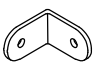
2(pcs)



STEP 16:

Étape 16:

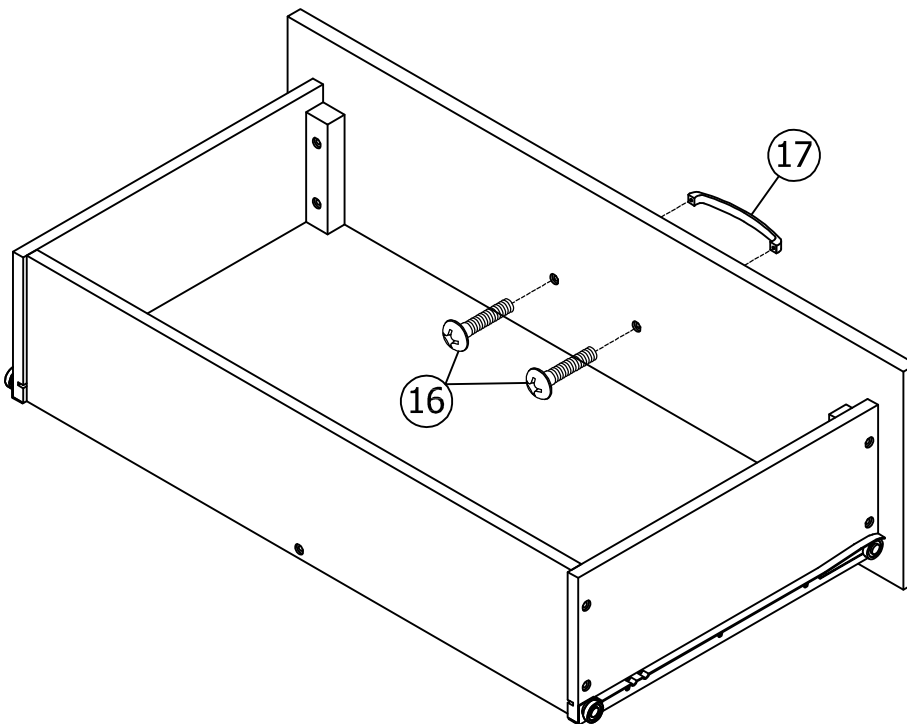


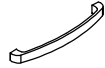
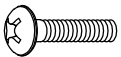
12	10
	
10(pcs)	4(pcs)
	14
	
	2(pcs)

X2

STEP 17:

Étape 17:

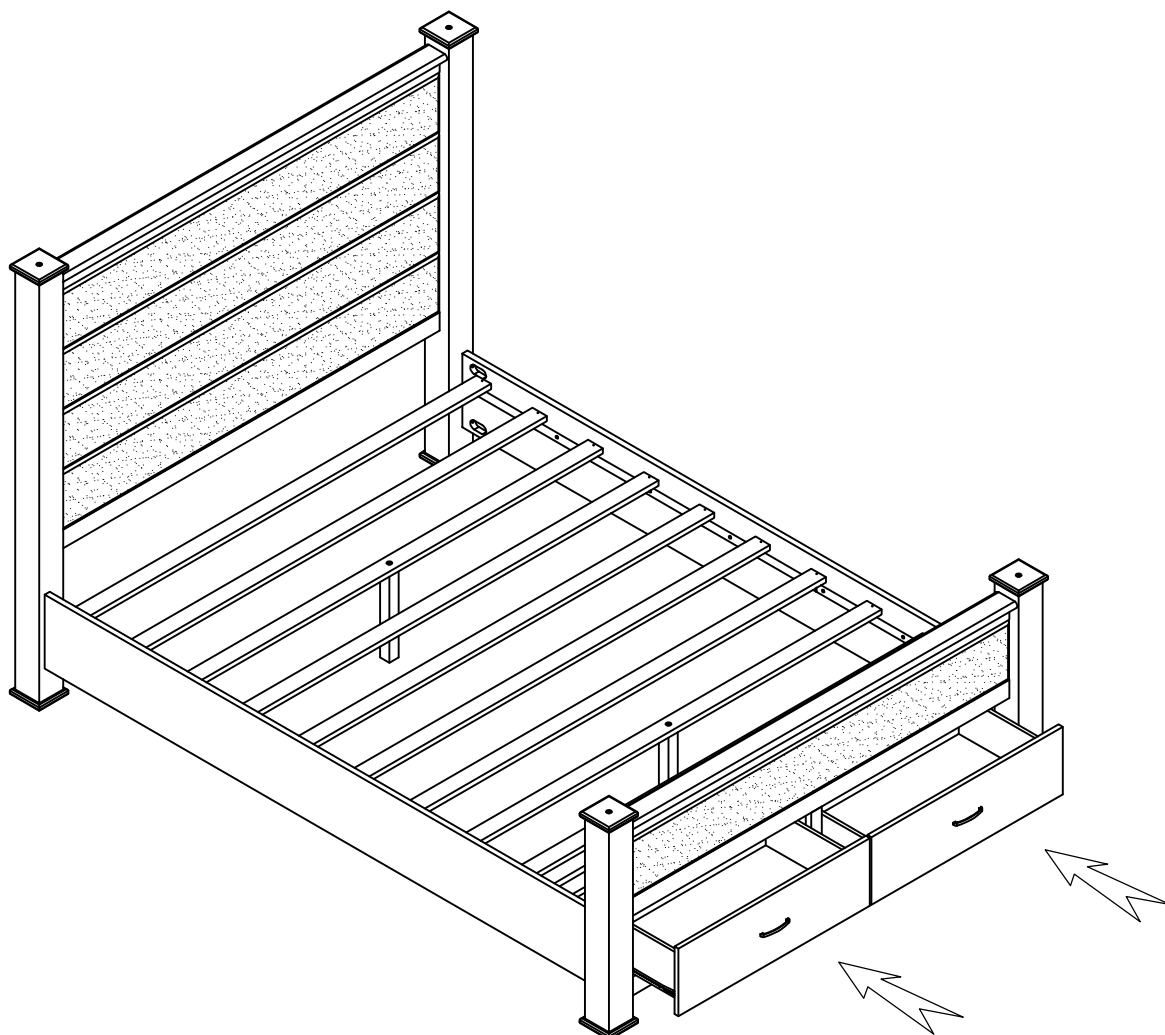


17	16
	
2(pcs)	4(pcs)

X2

STEP 18:

Étape 18:



FINISH

