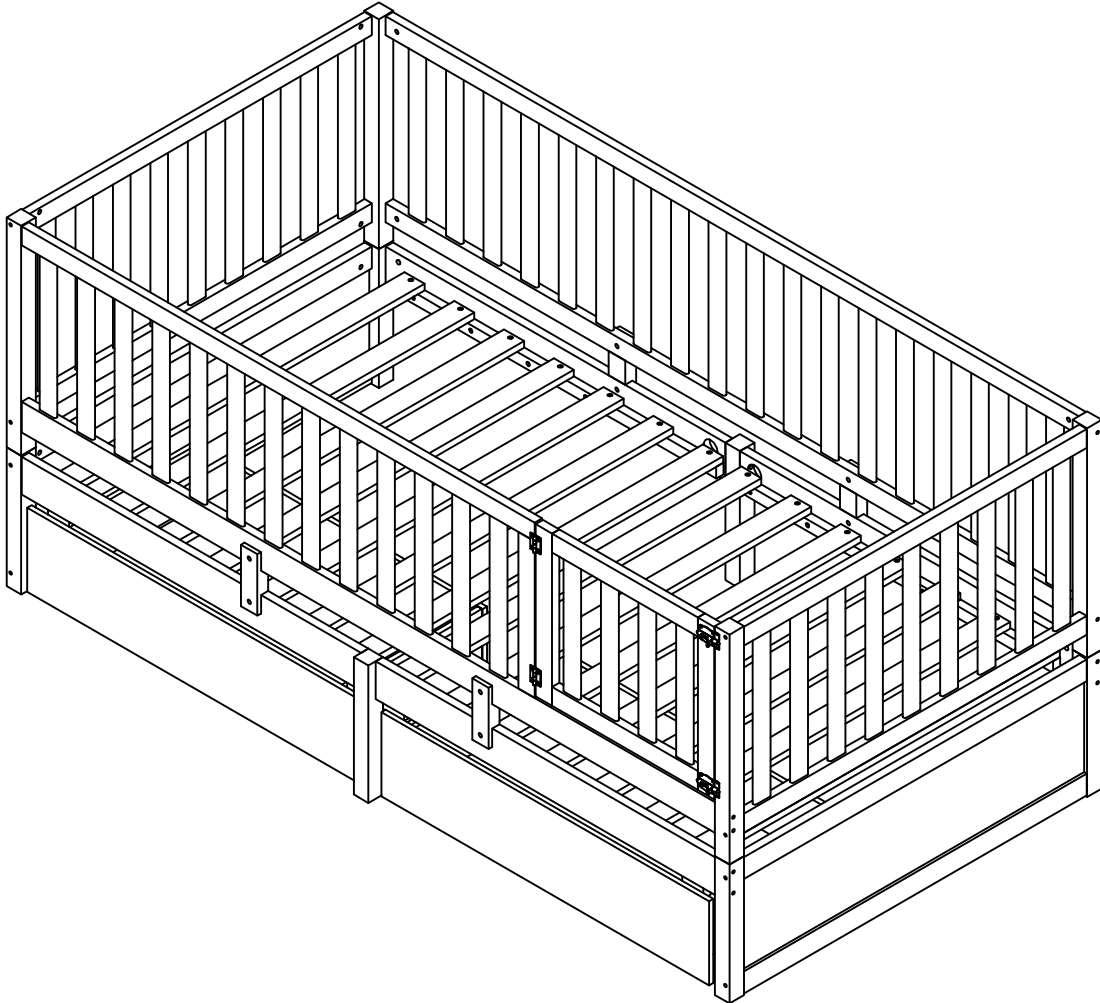
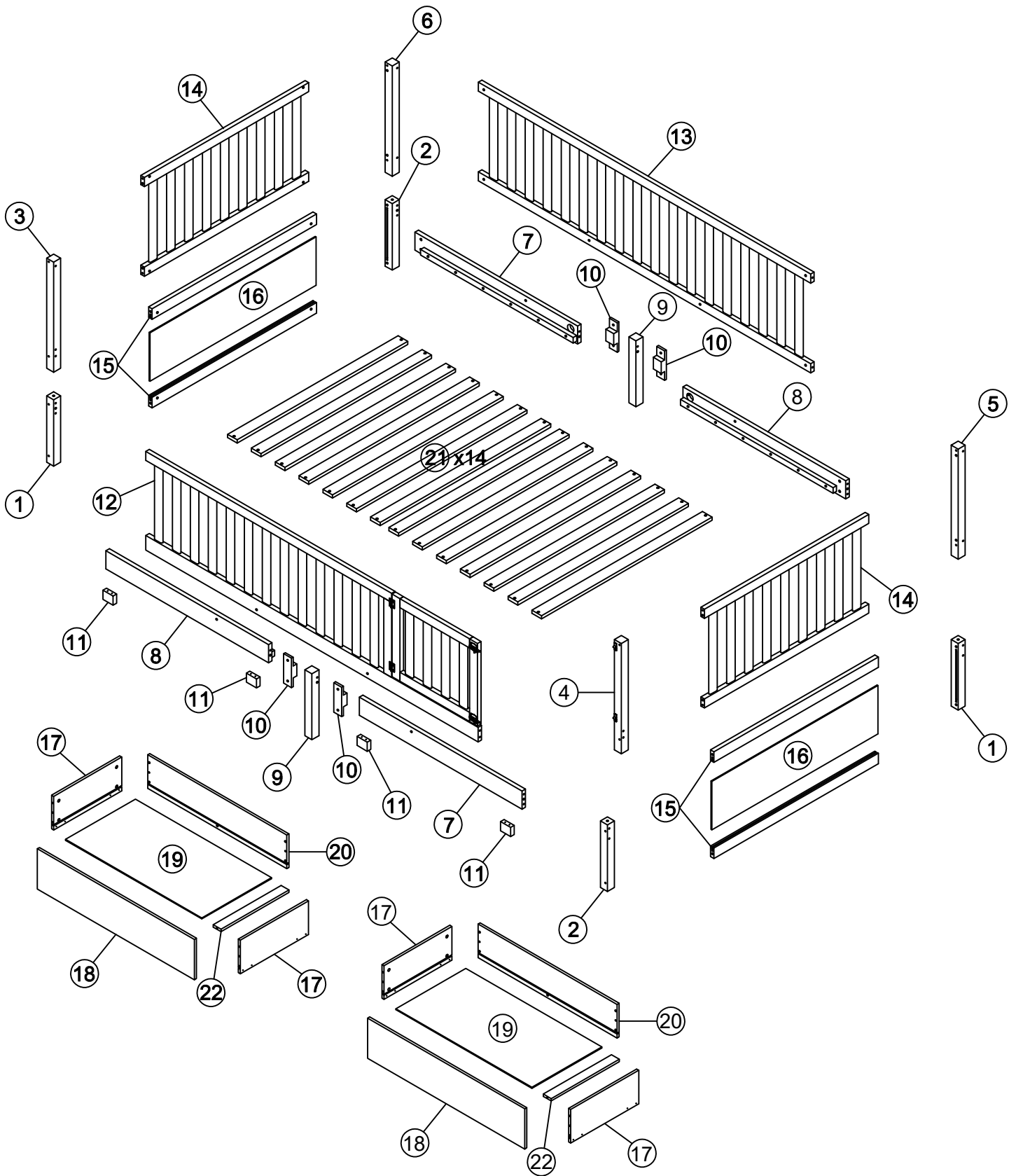


ASSEMBLY INSTRUCTIONS
INSTRUCTIONS DE MONTAGE

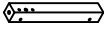


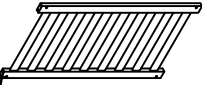
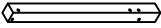
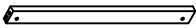
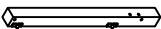
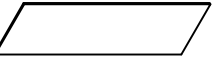
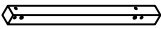
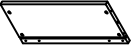
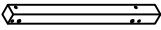
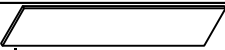
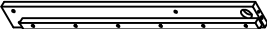

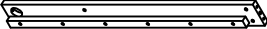
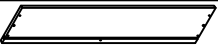
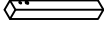
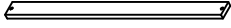
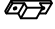

TWIN BED WITH 2 DRAWERS
LIT SIMPLE AVEC 2 TIROIRS



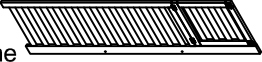
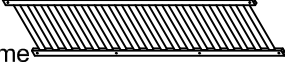
N708P420107/N708P420108






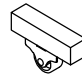









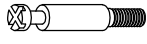
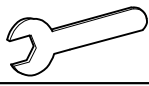
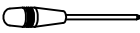
N708P420107 (Hardware in this SKU/Matériel dans ce SKU)

1	Leg <i>Jambe</i>		2pcs	11	Drawers stopper <i>Butée de tiroirs</i>		4pcs
2	Leg <i>Jambe</i>		2pcs	14	Headboard frames <i>Cadres de tête de lit</i>		2pcs
3	Leg <i>Jambe</i>		1pc	15	Headboard panel <i>Panneau de tête de lit</i>		4pcs
4	Leg <i>Jambe</i>		1pc	16	Headboard frames <i>Cadres de tête de lit</i>		2pcs
5	Leg <i>Jambe</i>		1pc	17	Side drawers panel <i>Panneau de tiroirs latéraux</i>		4pcs
6	Leg <i>Jambe</i>		1pc	18	Front drawers panel <i>Panneau de tiroirs avant</i>		2pcs
7	Side rails <i>Barrières latérales</i>		2pcs	19	Bottom drawers panel <i>Panneau des tiroirs inférieurs</i>		2pcs
8	Side rails <i>Barrières latérales</i>		2pcs	20	Back drawers panel <i>Panneau de tiroirs arrière</i>		2pcs
9	Leg <i>Jambe</i>		2pcs	21	Slats <i>Lattes</i>		14pcs
10	Support guard rails <i>Supporter les garde-corps</i>		4pcs	22	Drawers support <i>Support de tiroirs</i>		2pcs

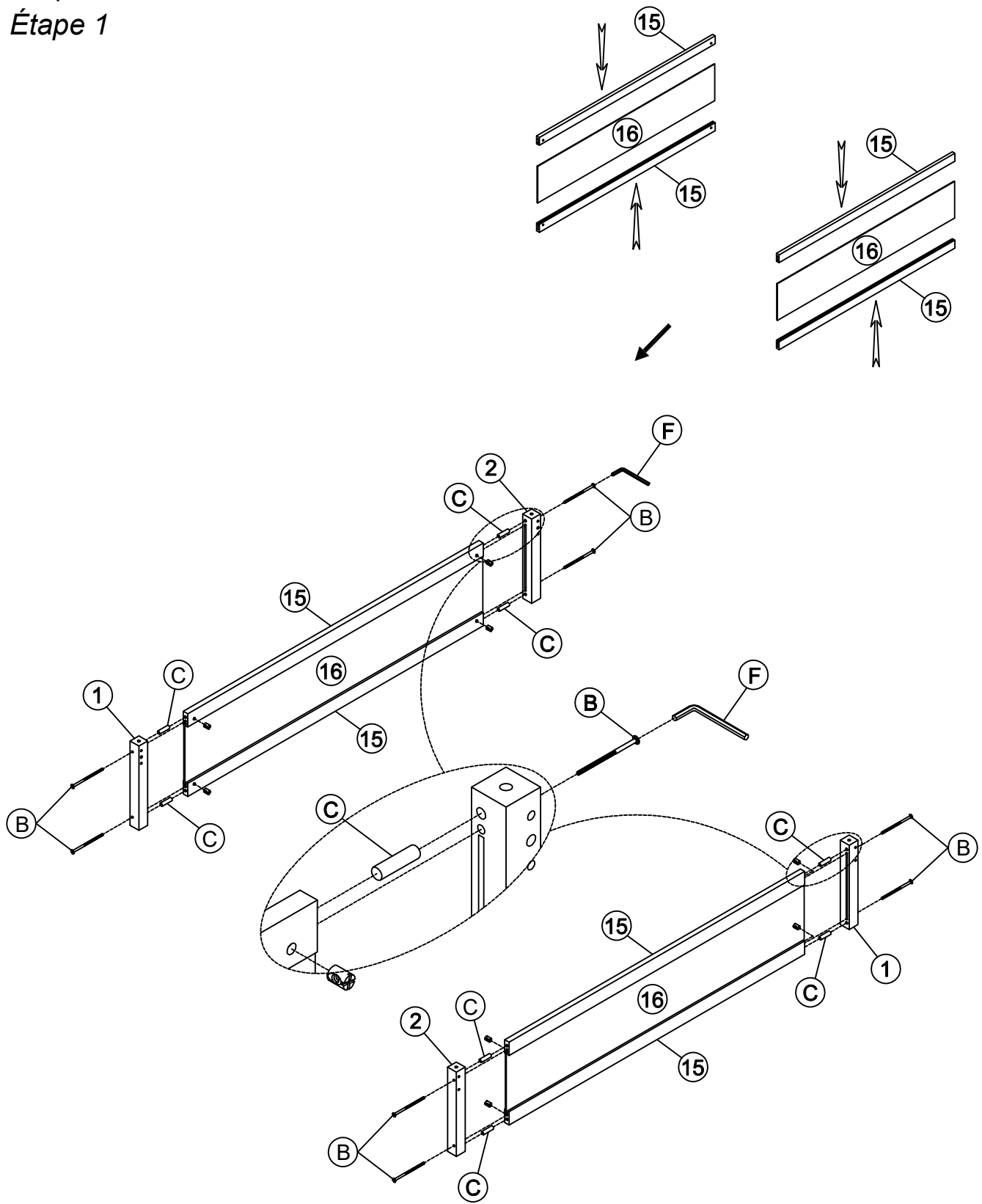
N708P420108

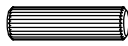



12	Front bed side frame <i>Cadre côté lit avant</i>		1pc	13	Back bed side frame <i>Cadre côté lit arrière</i>		1pc
-----------	---	---	-----	-----------	--	---	-----

N708P420107 (Hardware in this SKU/Matériel dans ce SKU)

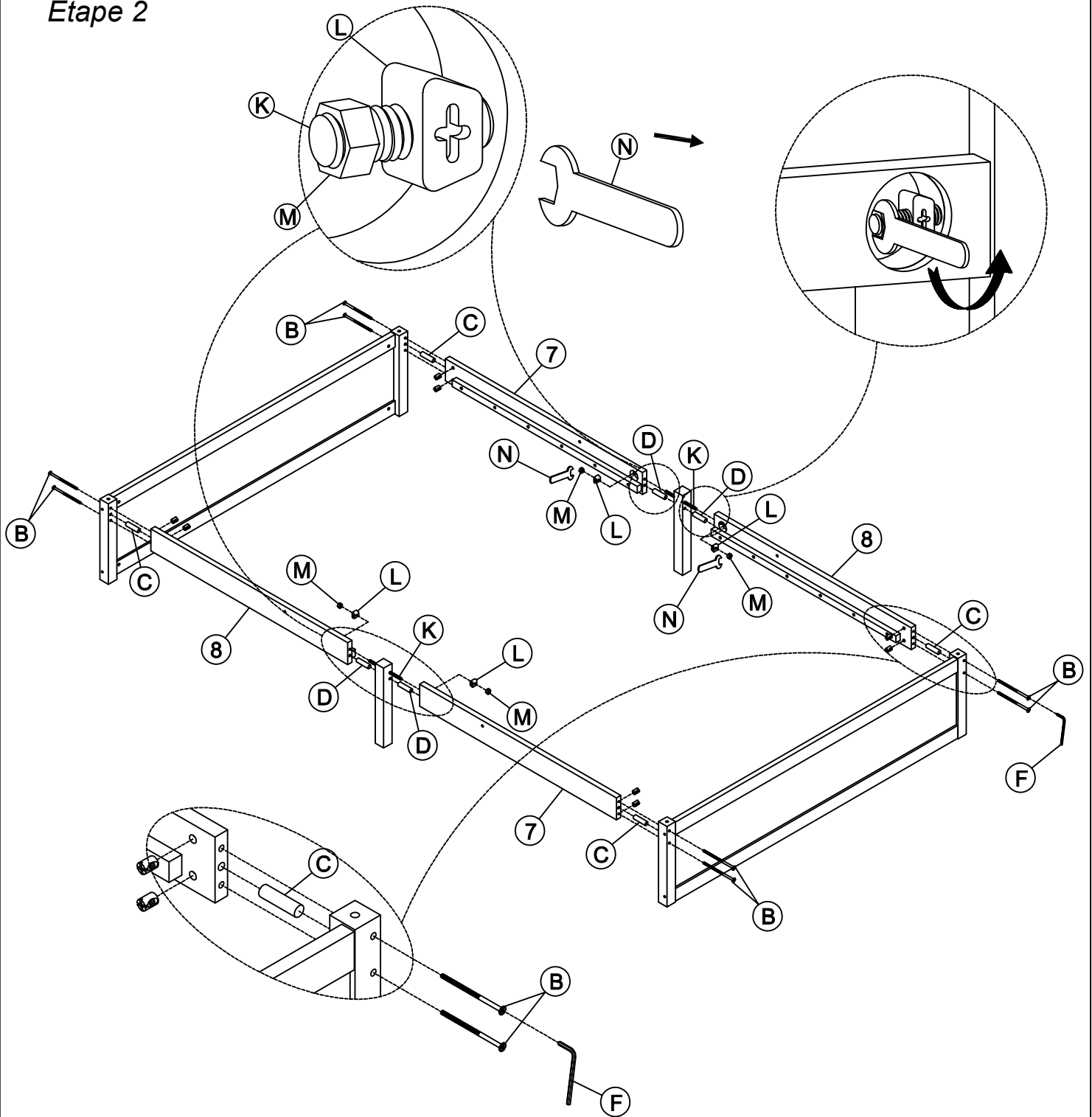
A	Ø4x30		52PCS	H	Ø12x10		20PCS
B	1/4x90		33PCS	I			8PCS
C	Ø10x40		24PCS	J	1/4x25	 	8PCS
D	Ø10x30		4PCS	K	1/4x125		2PCS
E	Ø8x30		8PCS	L			4PCS
F	4x58		1PC	M			4PCS
G	Ø6.5x35		20PCS	N			2PCS
	Phillip head screw Not include						









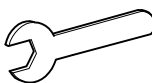
Step 1
Étape 1



				C	Ø10x40		8PCS	
B	1/4x90			8PCS	F	4x58		1PC

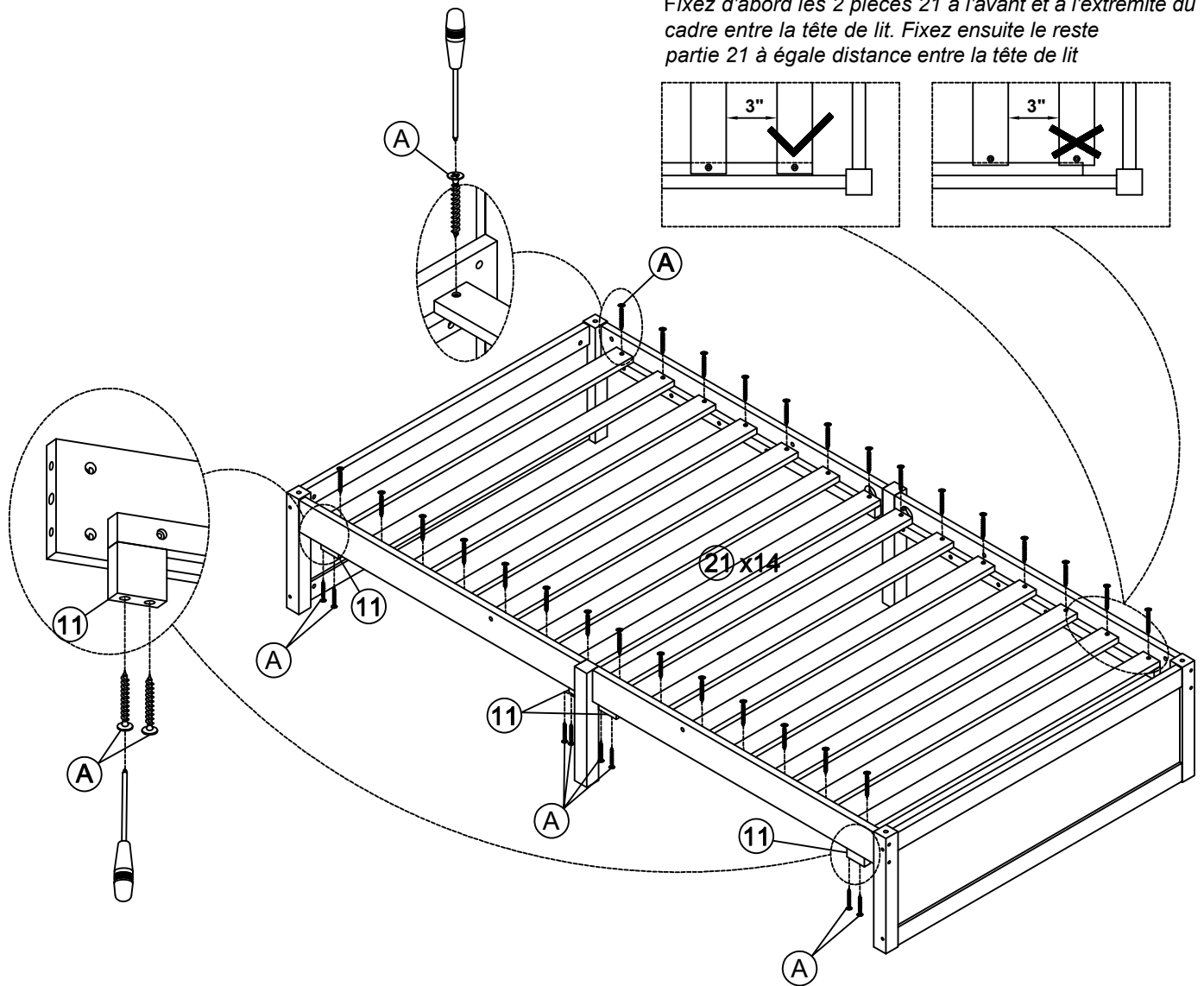
Step 2
Étape 2



K	1/4x125		2PCS	D	Ø10x30		4PCS
C	Ø10x40		4PCS	L			4PCS
B	1/4x90	 	8PCS	M			4PCS
F	4x58		1PC	N			2PCS

Step 3
Étape 3

First attach 2 pcs part 21 to the front and end of the frame between headboard. Then attach the remaining part 21 equidistantly between headboard
Fixez d'abord les 2 pièces 21 à l'avant et à l'extrémité du cadre entre la tête de lit. Fixez ensuite le reste partie 21 à égale distance entre la tête de lit



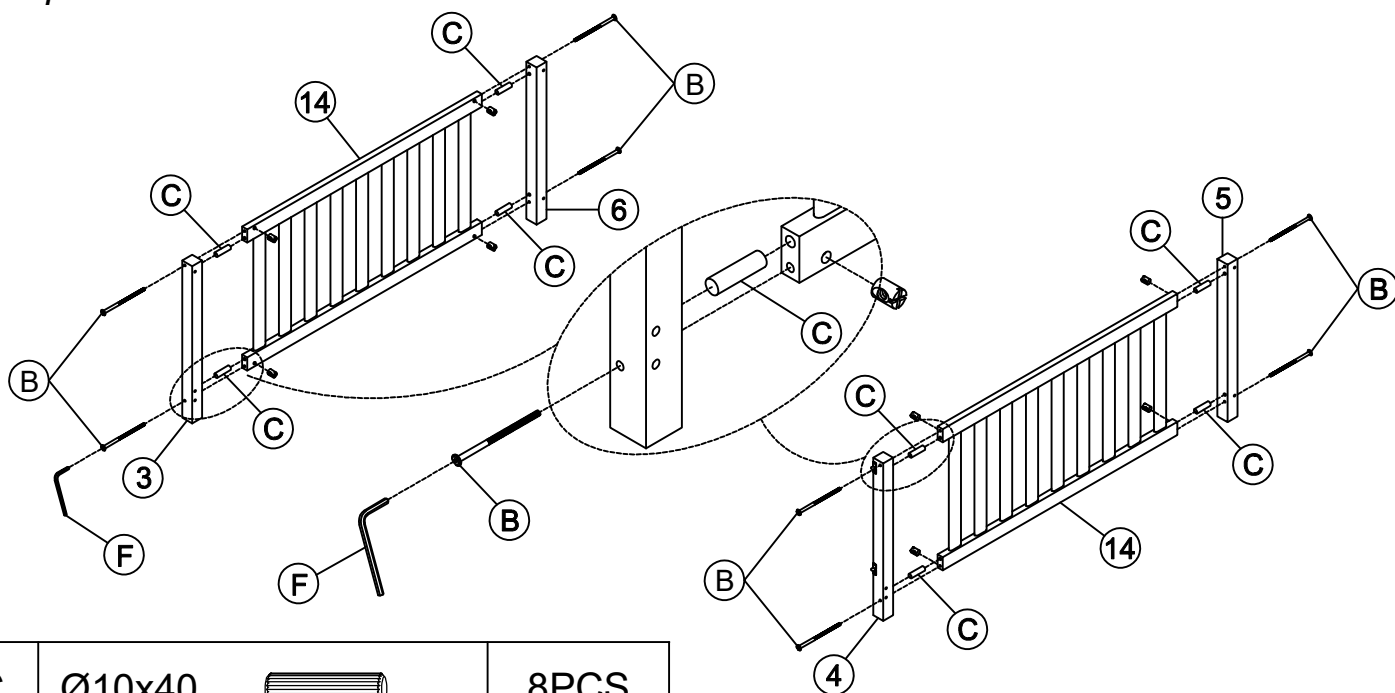
A




Ø4x30



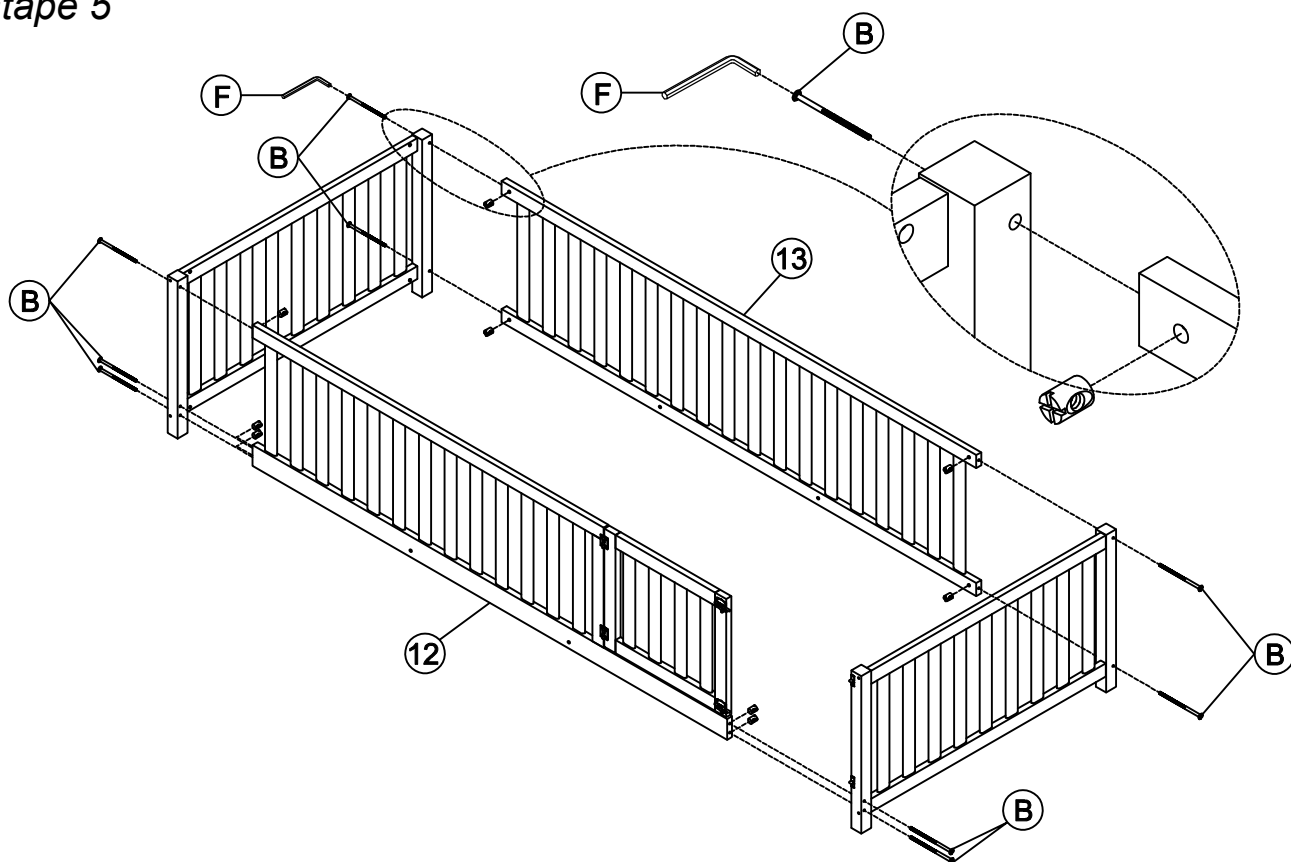
36PCS



Step 4
Étape 4



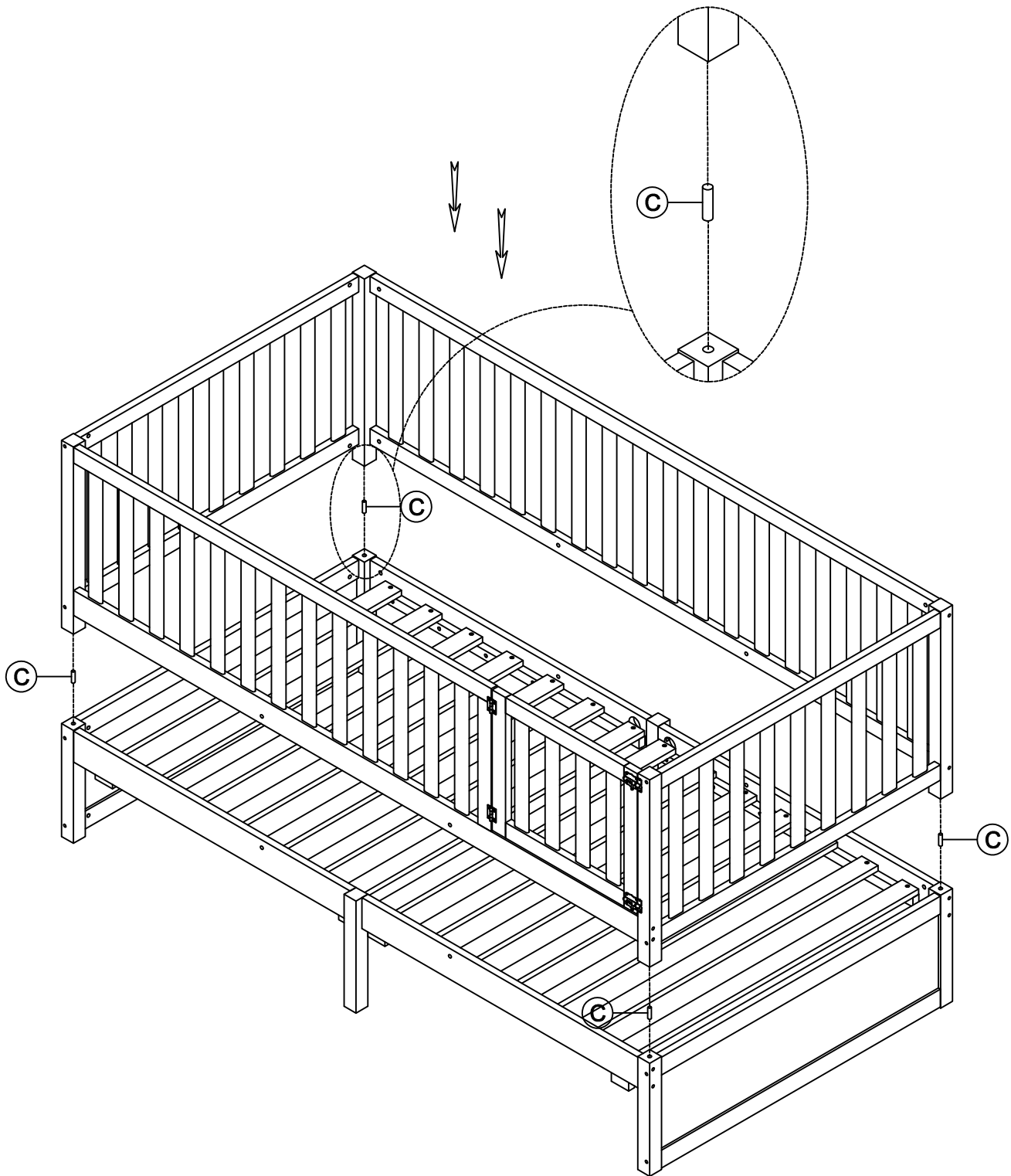
C	Ø10x40		8PCS				
B	1/4x90		8PCS	F	4x58		1PC

Step 5
Étape 5



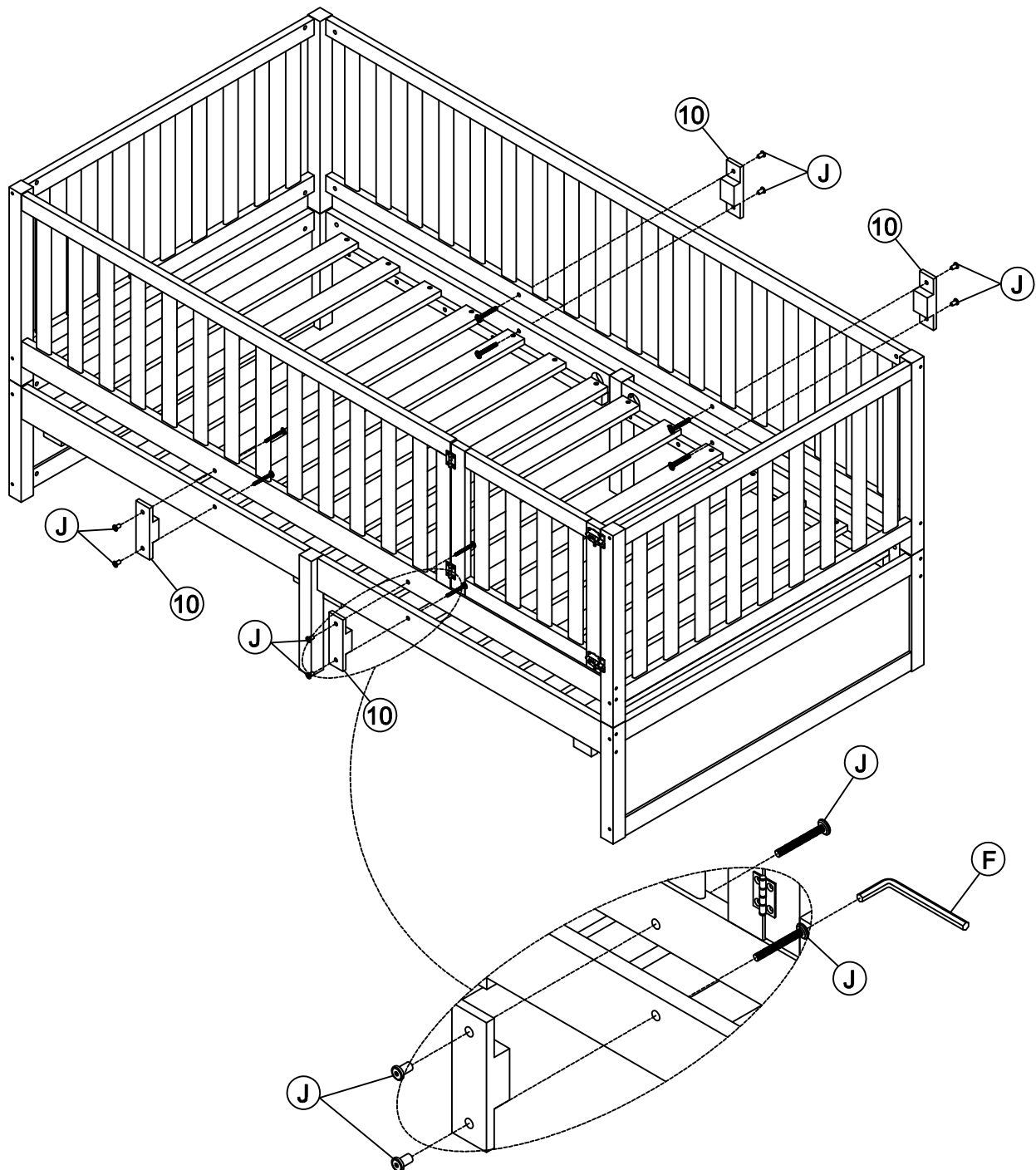
B	1/4x90		9PCS	F	4x58		1PC
----------	--------	---	------	----------	------	---	-----

Step 6
Étape 6



C	Ø10x40		4PCS
----------	--------	---	------

Step 7
Étape 7



J 1/4x25



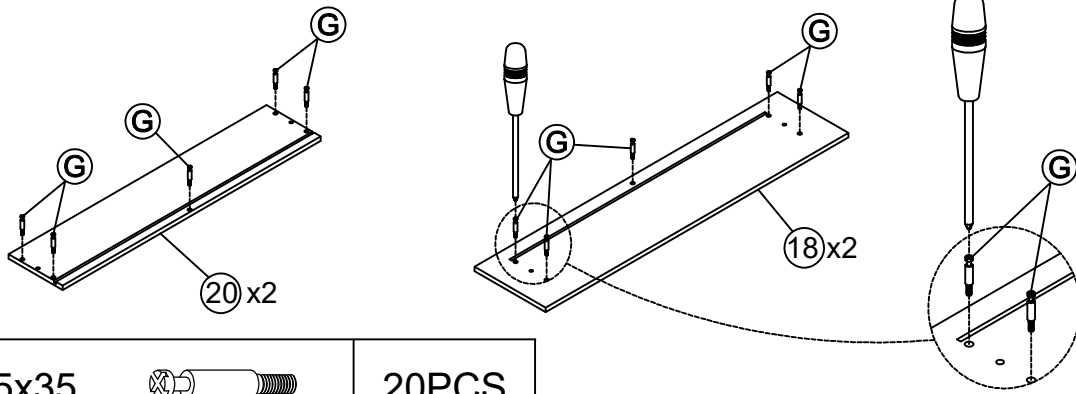
8PCS

F 4x58



1PC

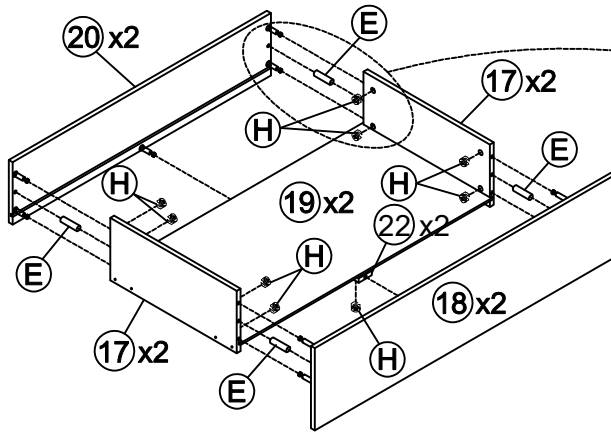
Step 8
Étape 8



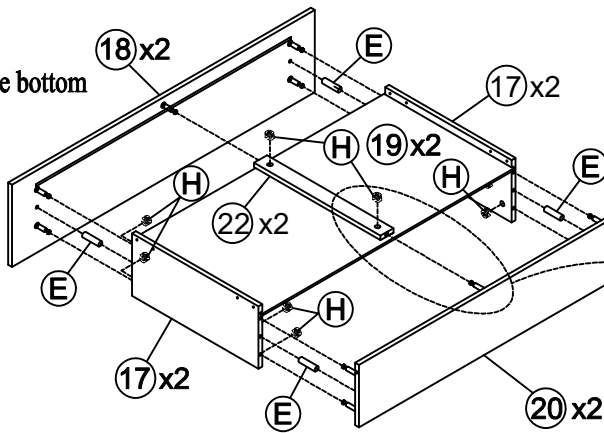
G	Ø6.5x35		20PCS
----------	---------	---	-------



Step 9
Étape 9

View from the top
Vue depuis le sommet

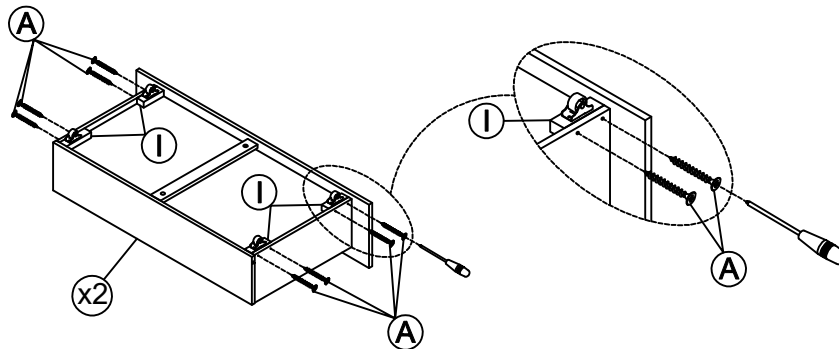




View from the bottom
Vue du bas



E	Ø8x30		8PCS	H	Ø12x10		20PCS
----------	-------	---	------	----------	--------	---	-------

Step 10
Étape 10



A	Ø4x30		16PCS	I		8PCS
----------	-------	---	-------	----------	---	------

Step 11
Étape 11

