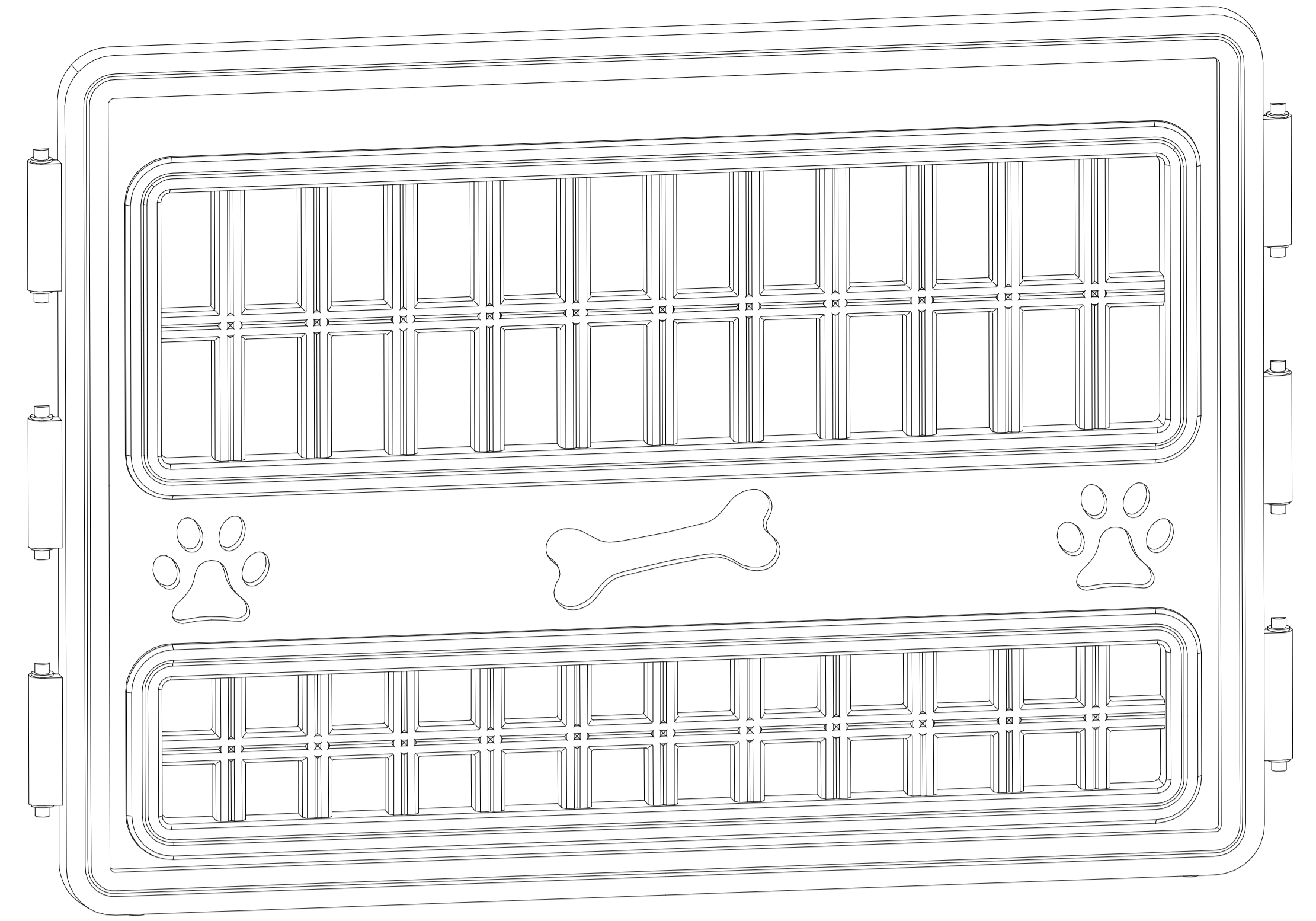
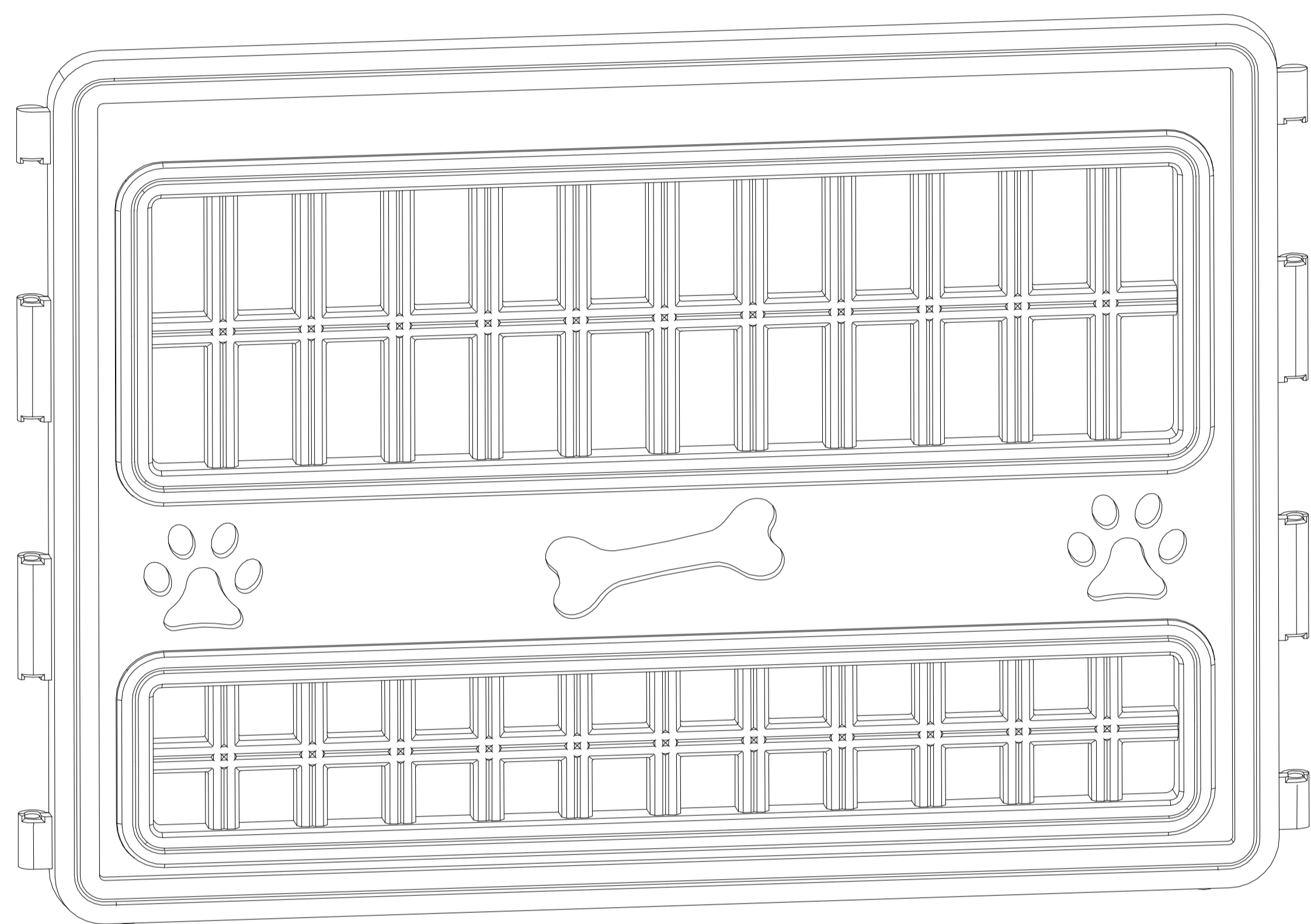


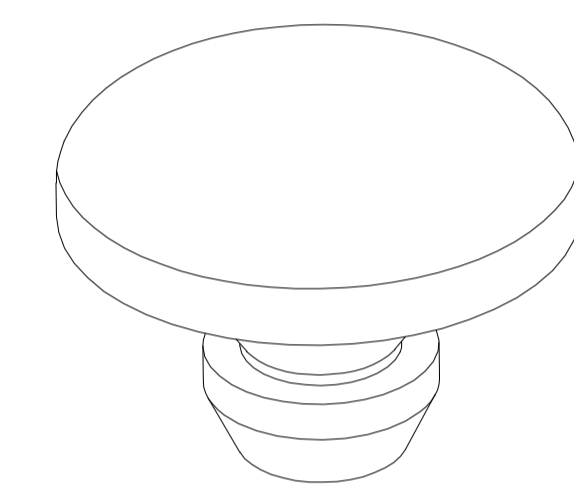
**A(X1)**



**C(X1)**

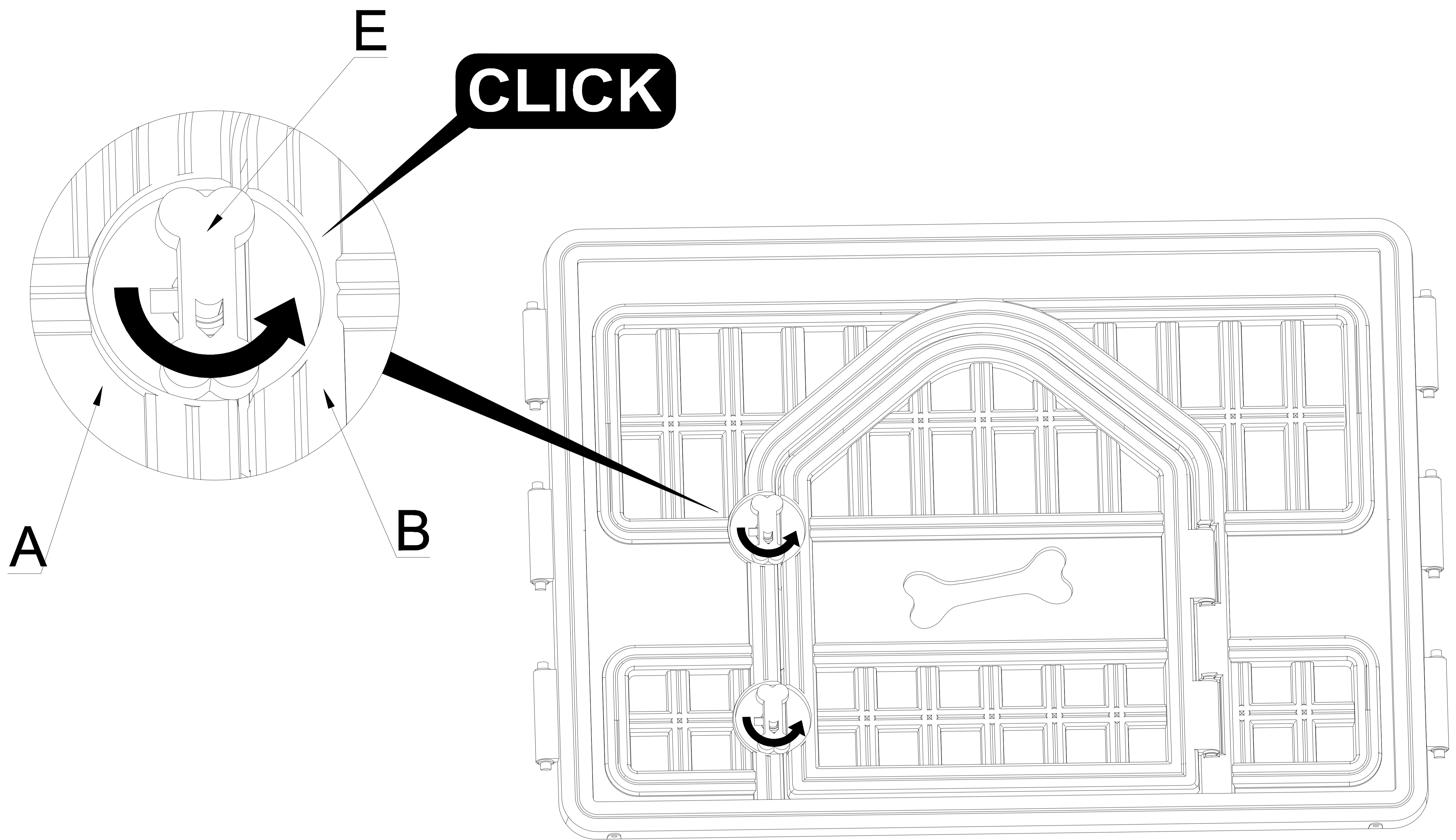
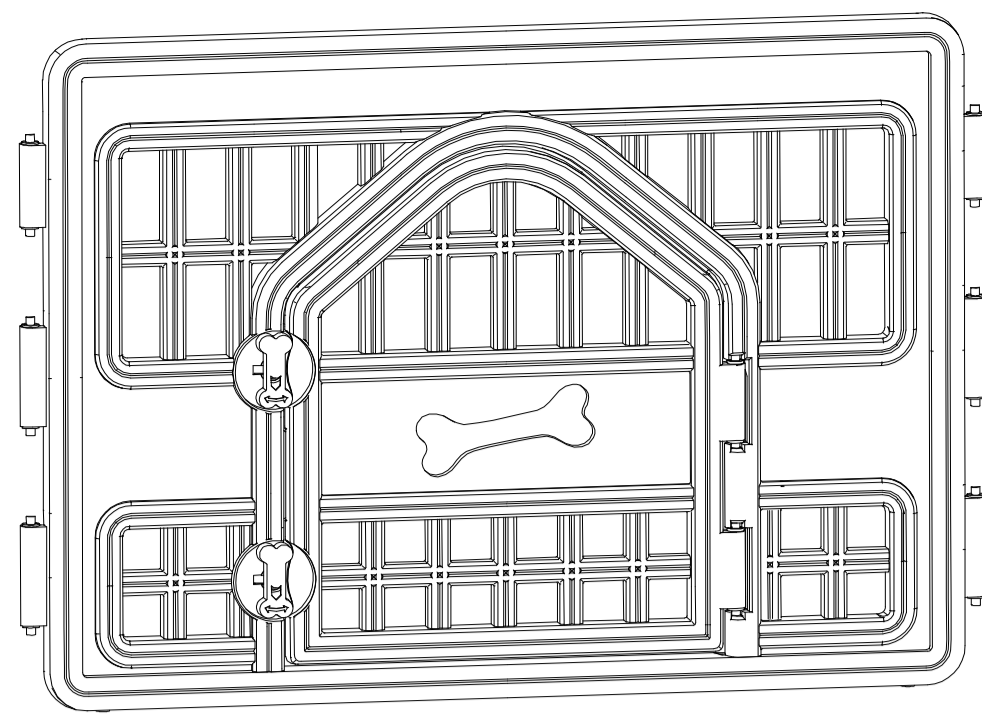


**D(X2)**

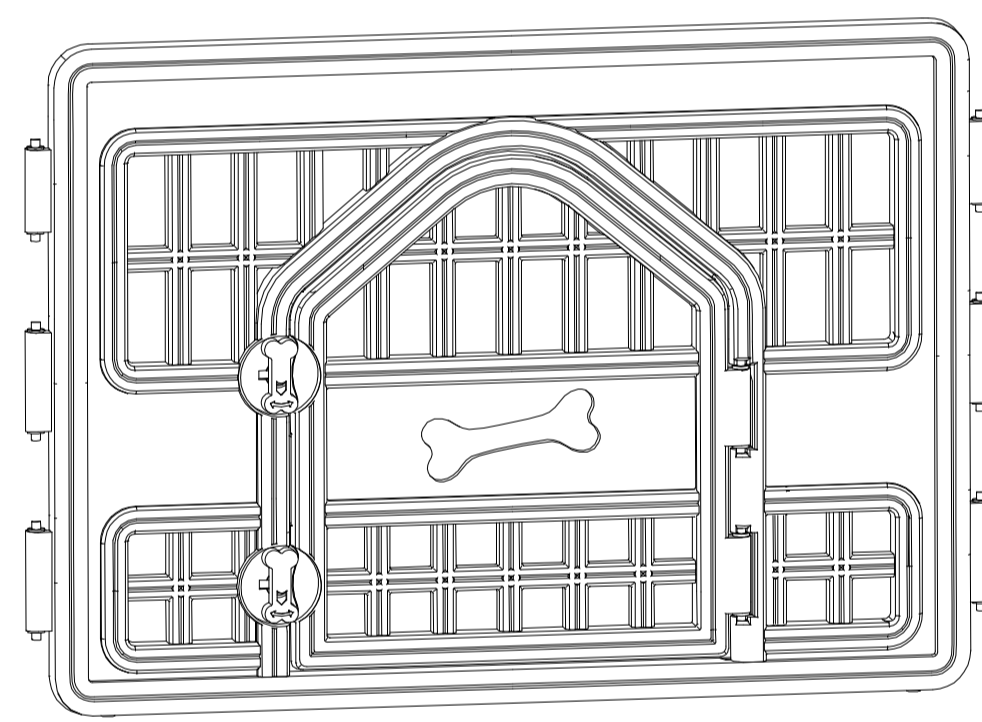


**(X8)**

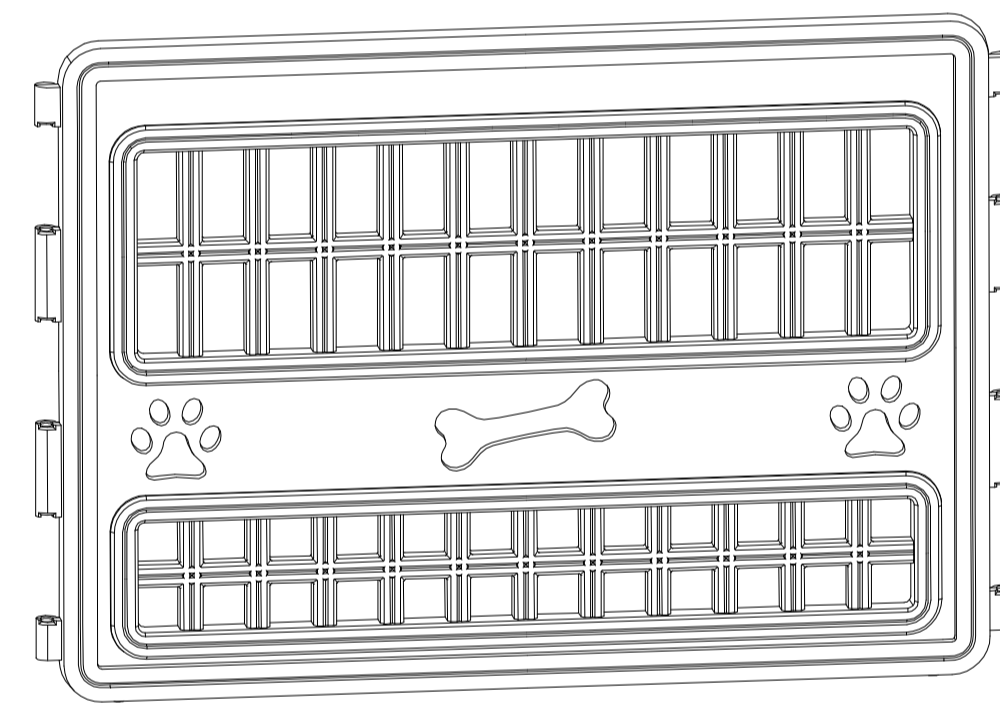
1



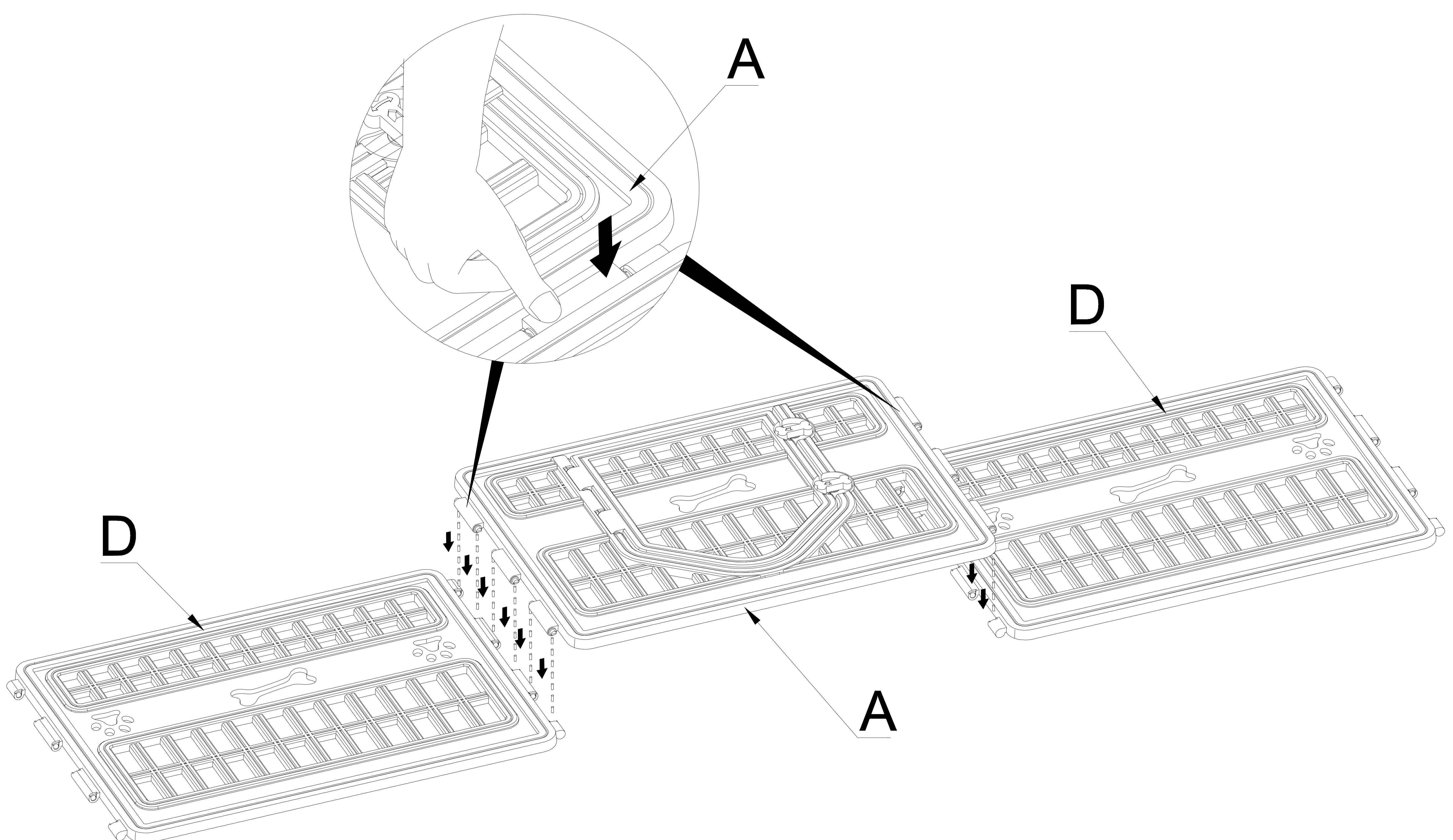
2



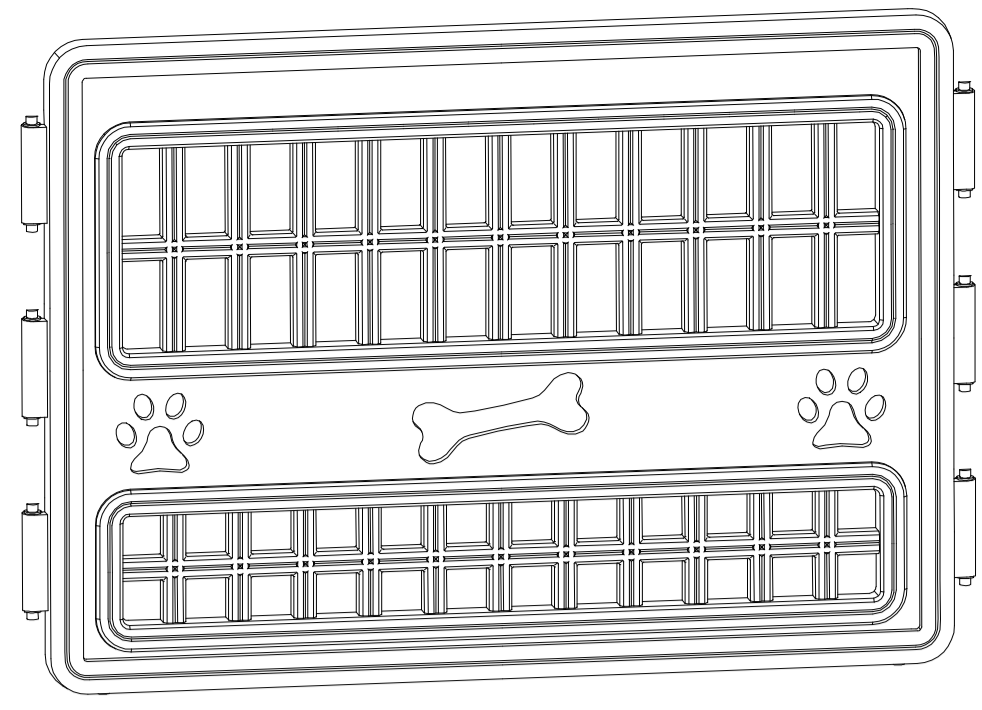
A(X1)



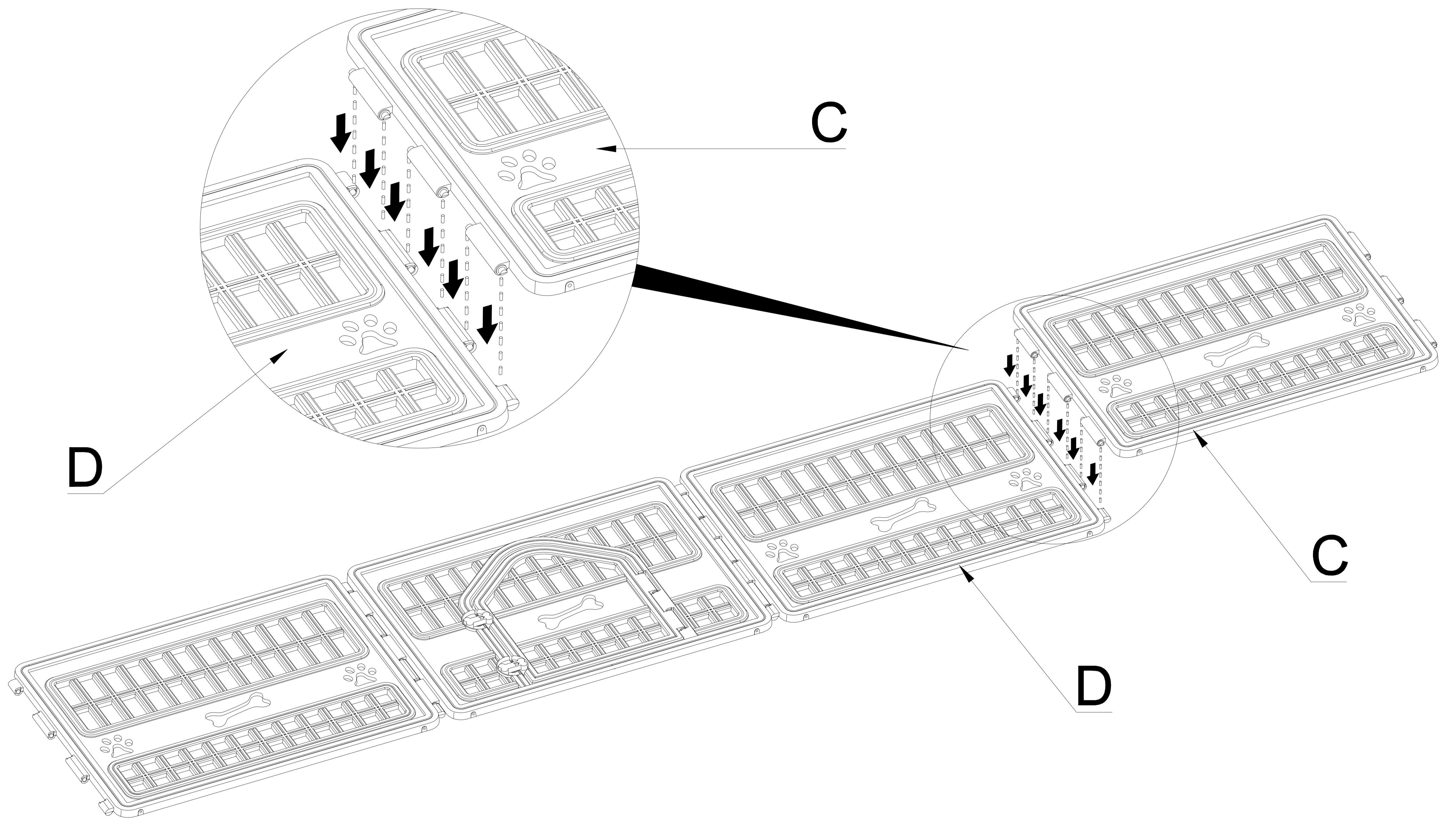
D(X2)



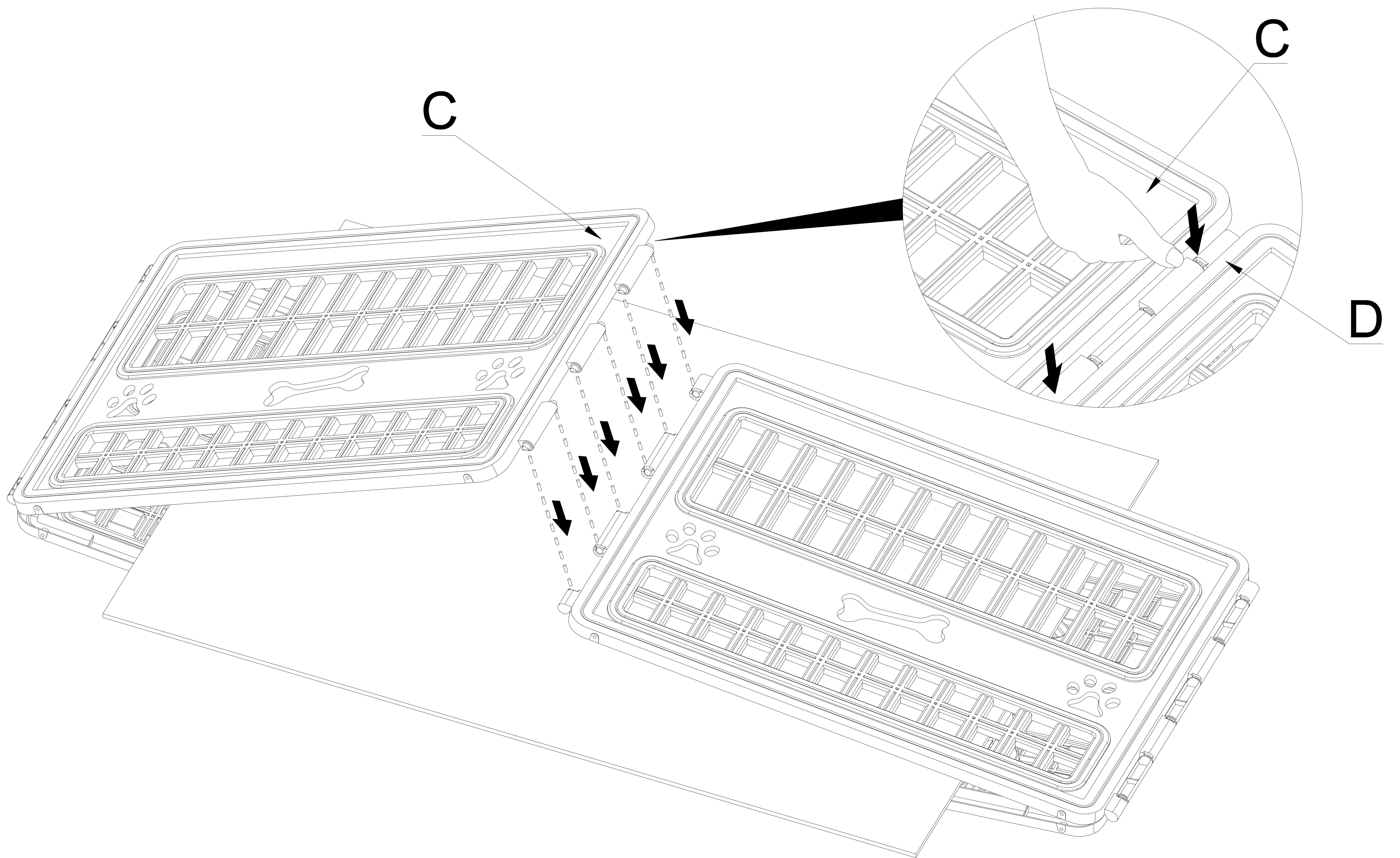
3



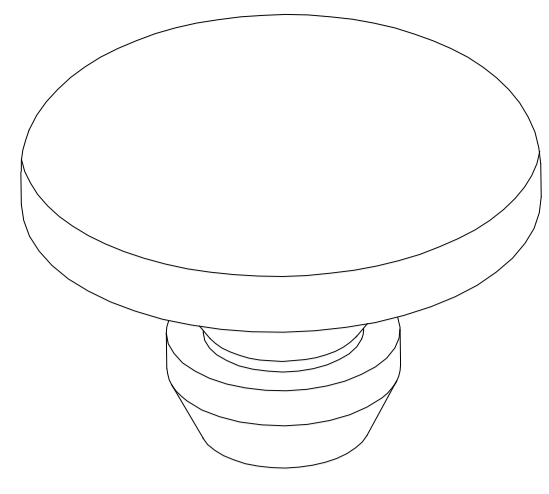
C(X1)



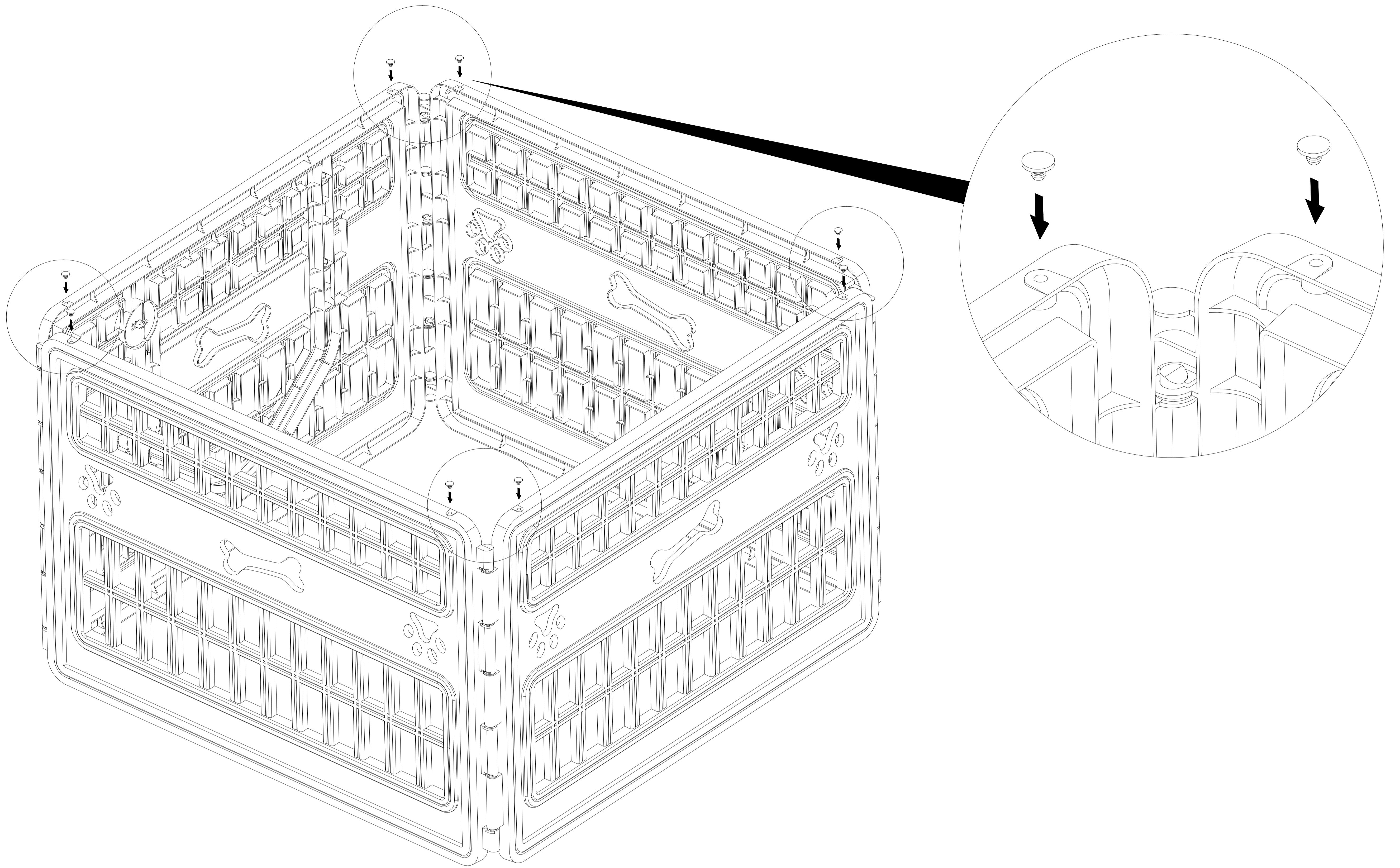
4



5



(X8)



6

