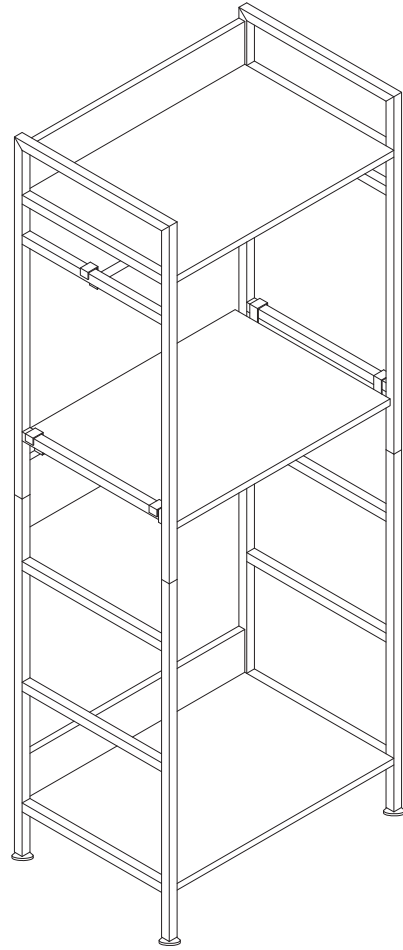
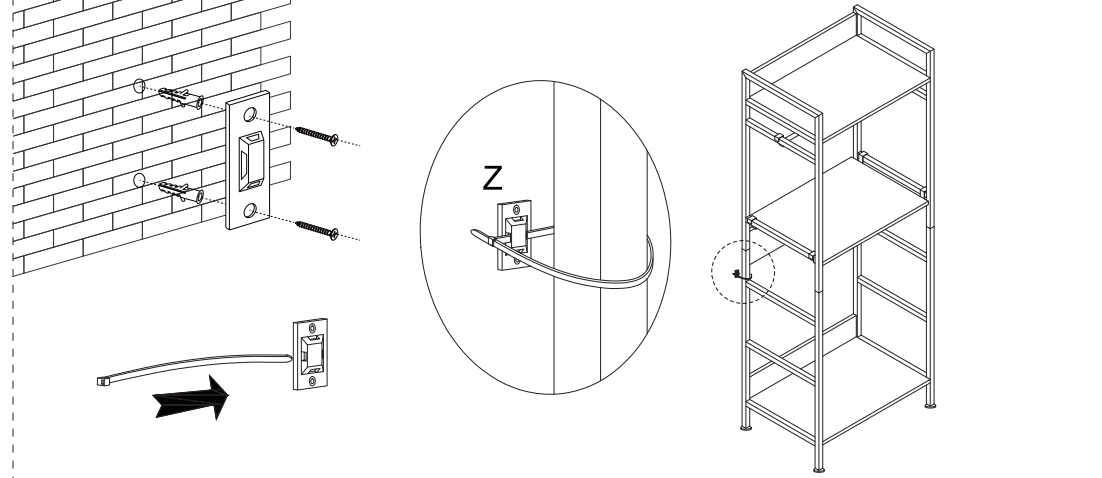
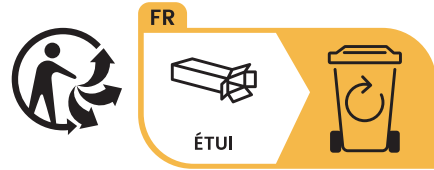


INSTRUCTION  
 ANWEISUNG  
 取扱説明書  
 INSTRUCTION  
 사용설명서

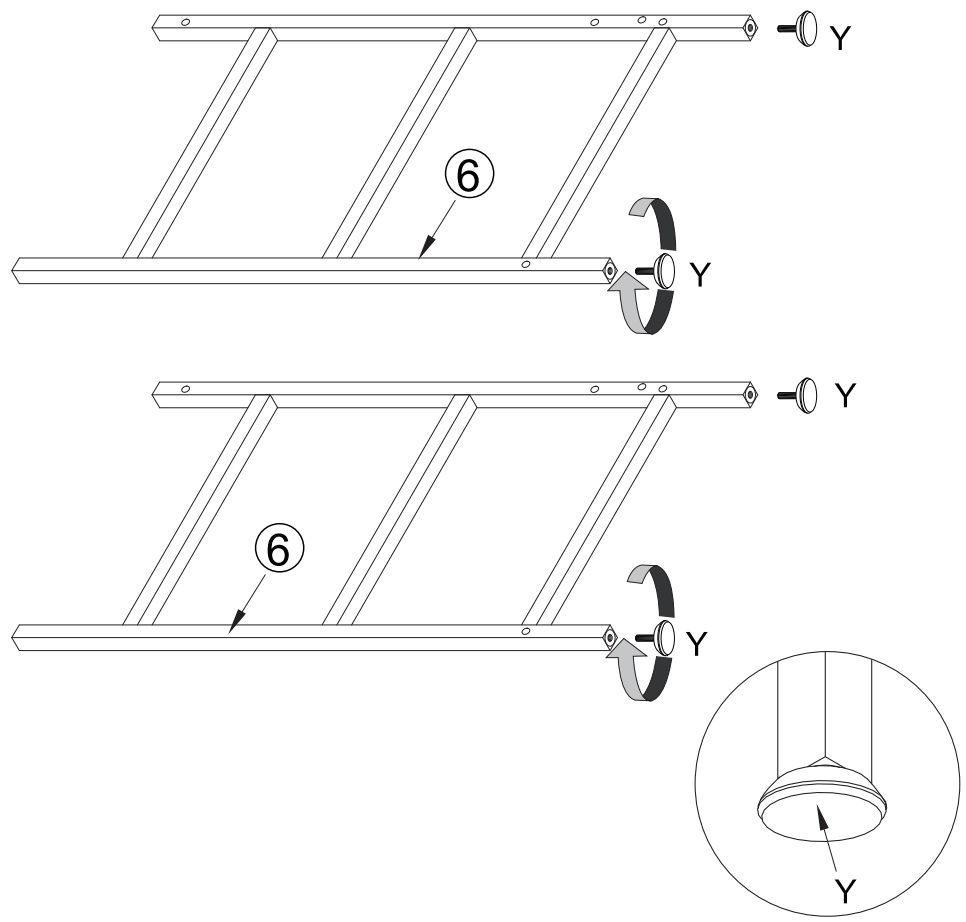


① *2 	② *1 	③ *1 			
④ *2 	⑤ *2 	⑥ *2 	⑦ *1 		
B *24  M7*50	N *4  M6*10	U *4  M6	X *2 	K *2  M6*16	L *2 
P *8  M3.5*14	M *4 	Y *4  M8	Z *2 		



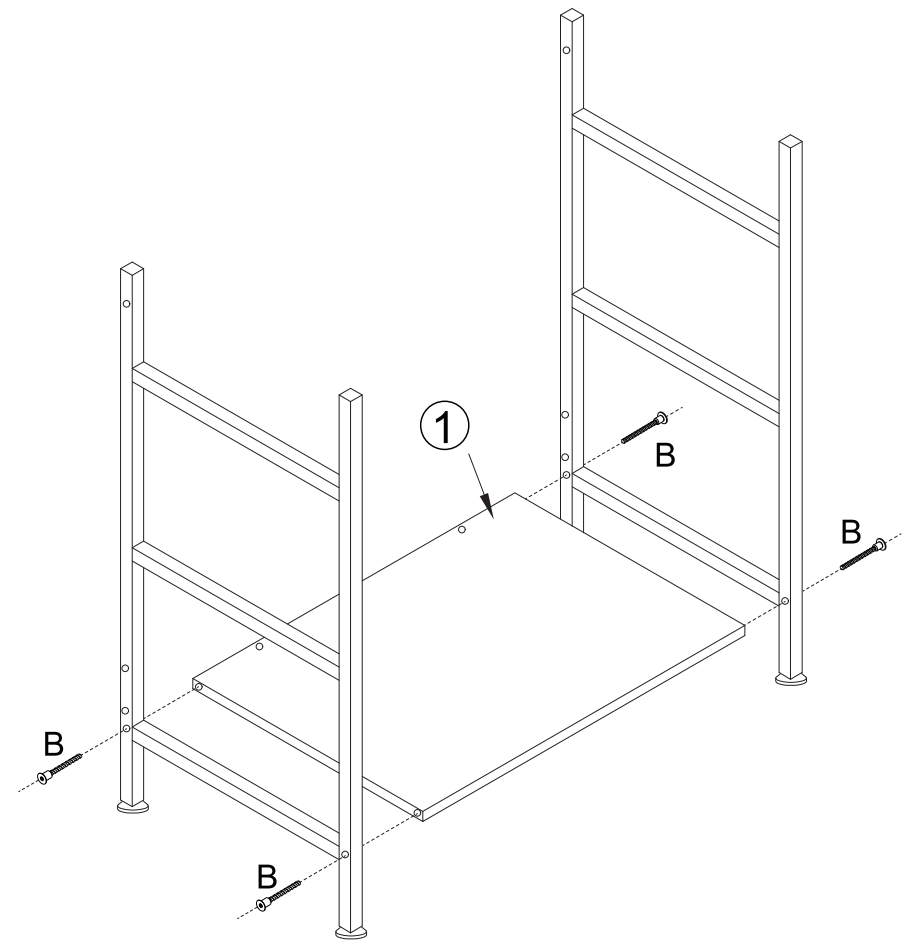
1

Y \*4



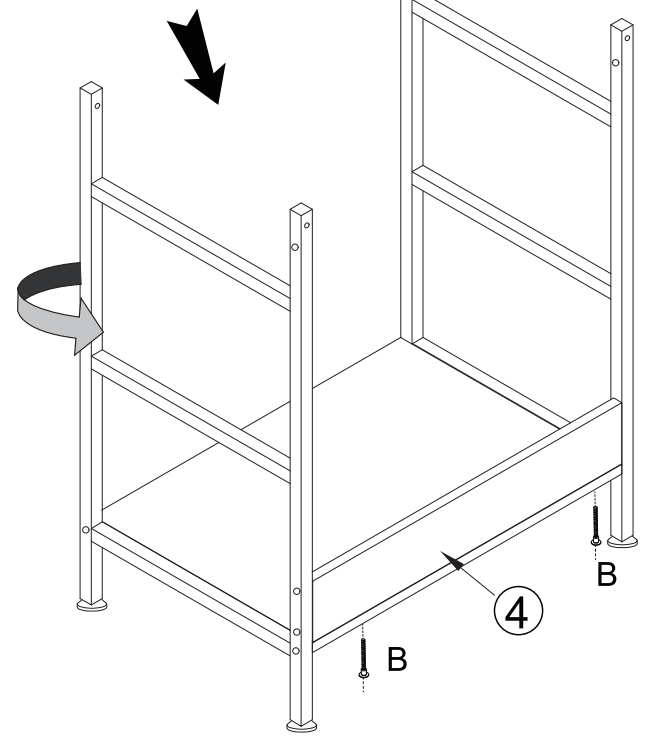
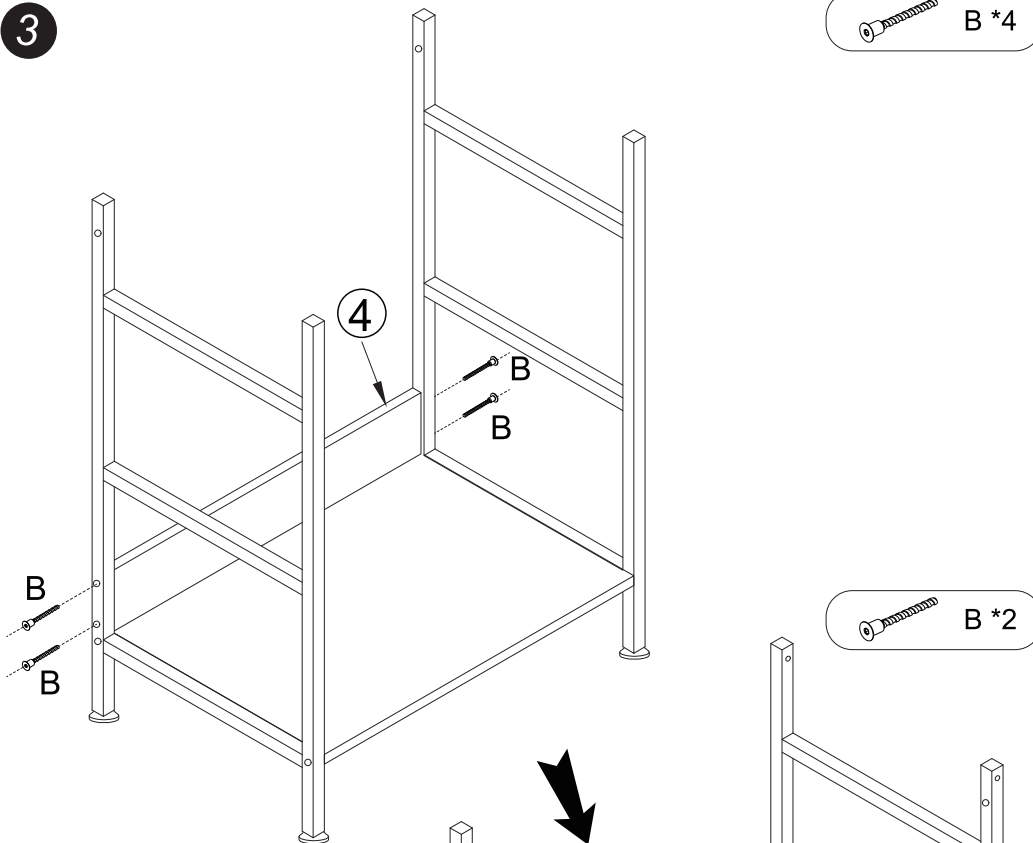
2

B \*4



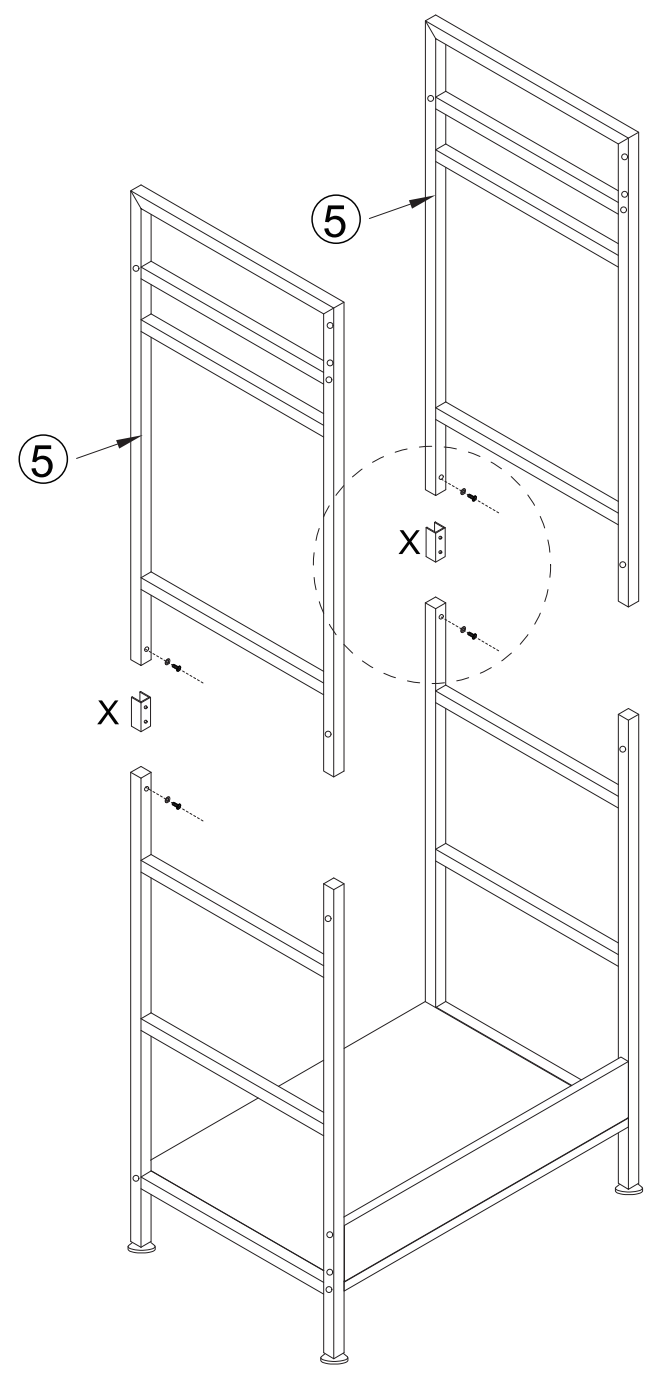
- 1. Note to place a rug or cardboard at the floor to prevent scratching of product.
- 1. Legen Sie bitte bei der Installation einige Stoffe oder Pappen auf den Boden, um den Boden vor Kratz zu schützen.
- 1. 傷を防ぐために、組み立てはダンボールやカーペットなどの上にて下さい。
- 1. Mettez un tapis ou un carton au sol pendant l'installation pour éviter de rayer le cadre en fer
- 1. 긁힘을 방지하기 위해 조립은 골판지나 카펫 등 위에 놓고 진행하십시오.

3

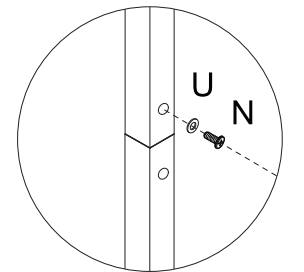
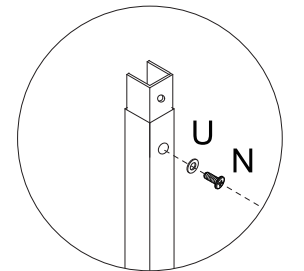
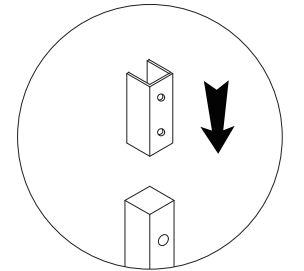


- \* Reverse
- \* Umdrehen
- \* 上下逆にする
- \* Retourner
- \* 거꾸로 뒤집기

4

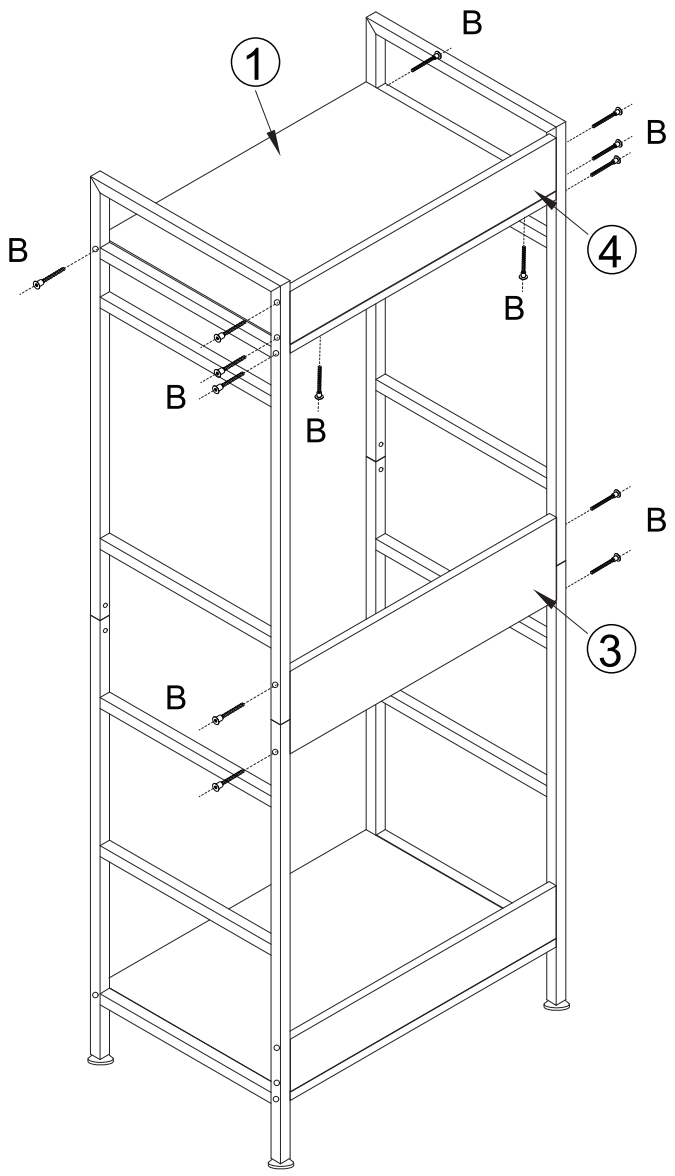


- N \* 4
- U \* 4



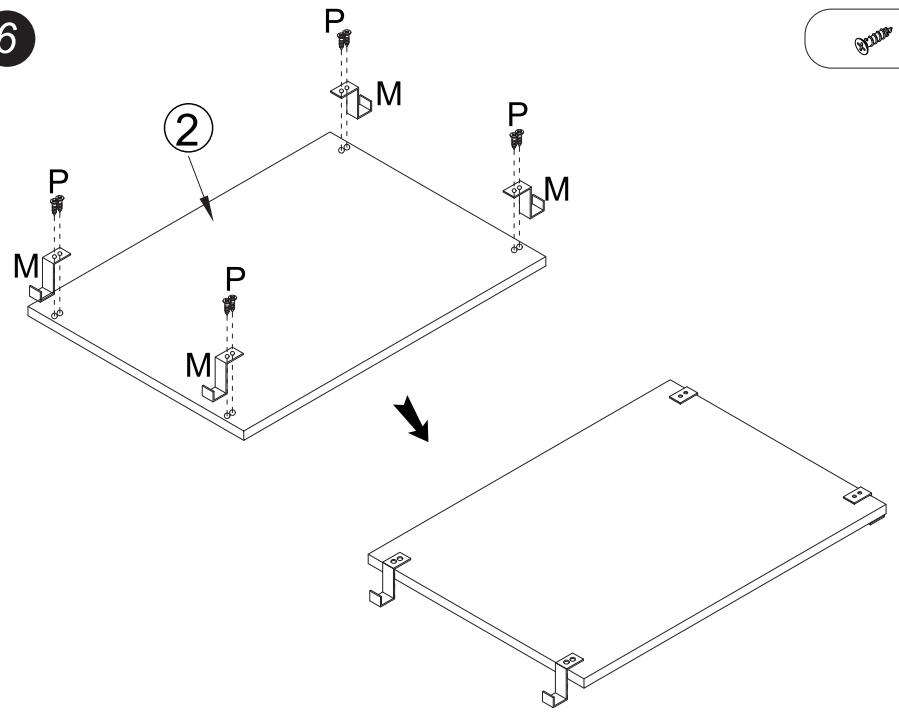
5

B \*14



6

P \*8



7

K \*2

