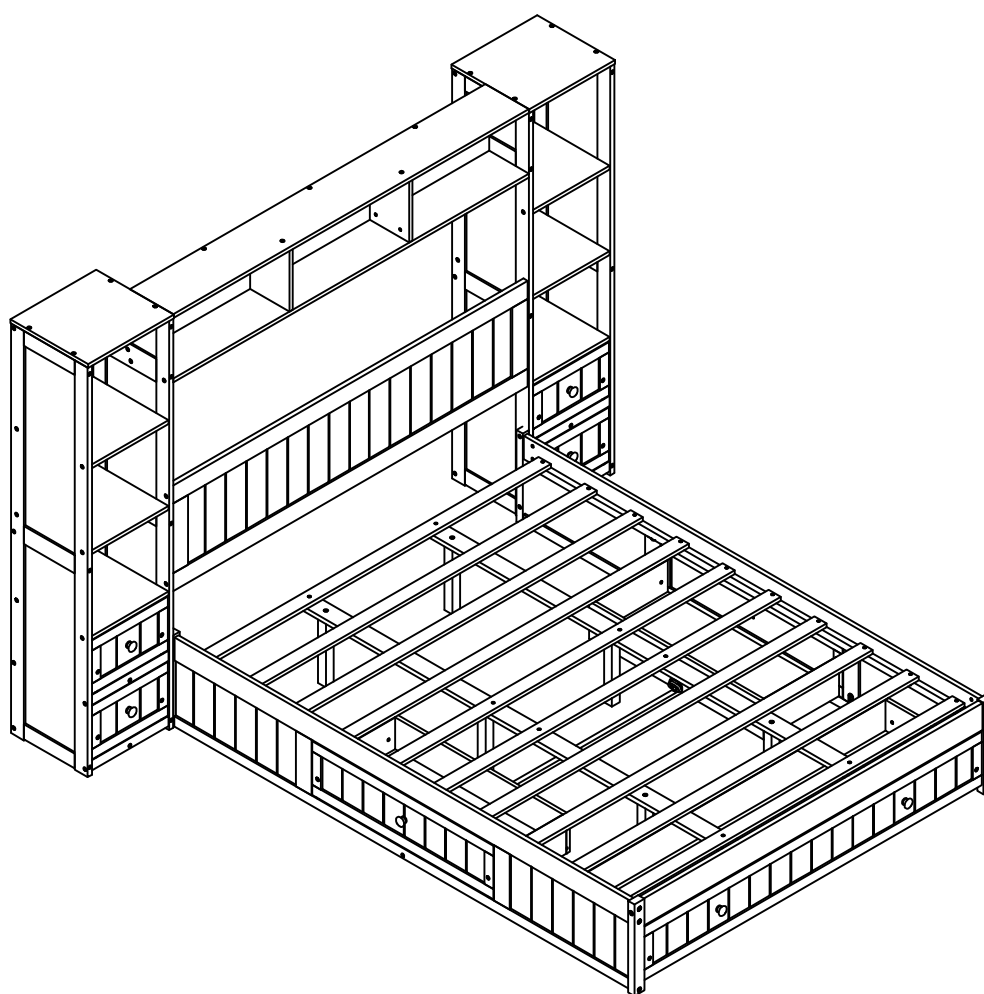


ASSEMBLY INSTRUCTIONS

INSTRUCTIONS DE MONTAGE

QUEEN BED WITH DRAWERS, BOOKCASE HB

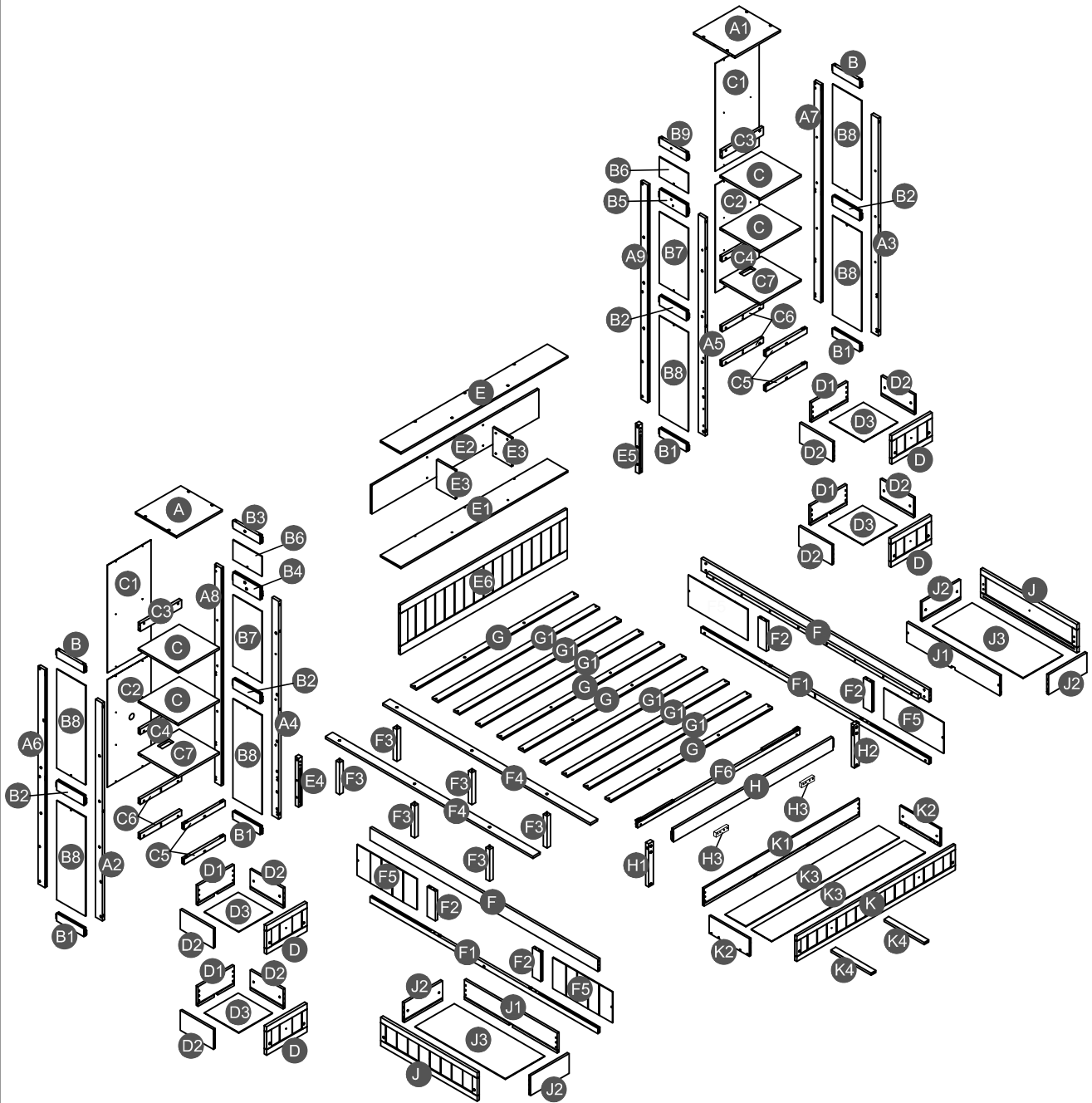
LIT QUEEN AVEC TIROIRS, BIBLIOTHÈQUE HB



N701P286275/N701P286276









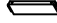

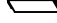




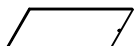
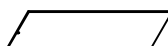





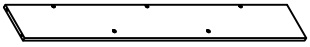




Detail View

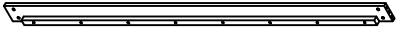




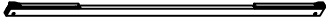
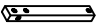
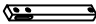
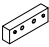
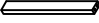
Vue Détaillée



Part list & Hardware list (Box 1 - N701P286275)


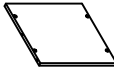
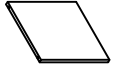

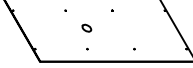

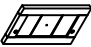

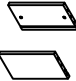


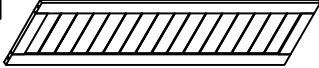



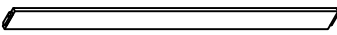


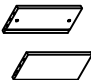
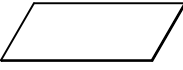


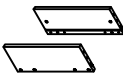
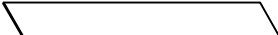
Liste des pièces & liste du matériel (Boîte 1 - N701P286275)

<p>A2</p>  <p>Vertical bar (left front) - 1pc Barre verticale (avant gauche)</p>	<p>A3</p>  <p>Vertical bar (right front) - 1pc Barre verticale (avant droit)</p>	<p>A4</p>  <p>Vertical bar (right front) - 1pc Barre verticale (avant droit)</p>
<p>A5</p>  <p>Vertical bar (left front) - 1pc Barre verticale (avant gauche)</p>	<p>A6</p>  <p>Vertical bar (left back) - 1pc Barre verticale (arrière gauche)</p>	<p>A7</p>  <p>Vertical bar (right back) - 1pc Barre verticale (arrière droit)</p>
<p>A8</p>  <p>Vertical bar (right back) - 1pc Barre verticale (arrière droit)</p>	<p>A9</p>  <p>Vertical bar (left back) - 1pc Barre verticale (arrière gauche)</p>	<p>B</p>  <p>Upper horizontal bar - 2pcs Barre horizontale supérieur</p>
<p>B1</p>  <p>Lower horizontal bar - 4pcs Barre horizontale inférieure</p>	<p>B2</p>  <p>Divider horizontal bar - 4pcs Barre de séparation horizontale</p>	<p>B3</p>  <p>Upper horizontal bar (left) - 1pc Barre horizontale supérieur (gauche)</p>
<p>B4</p>  <p>Upper horizontal bar (left) - 1pc Barre horizontale supérieur (gauche)</p>	<p>B5</p>  <p>Upper horizontal bar (right) - 1pc Barre horizontale supérieur (droit)</p>	<p>B6</p>  <p>Upper side panel - 2pcs Panneau latéral supérieur</p>
<p>B7</p>  <p>Upper side panel (left/right) - 2pcs Panneau latéral supérieur (gauche/droite)</p>	<p>B8</p>  <p>Side panel (left/right) - 6pcs Panneau latéral (gauche/droite)</p>	<p>B9</p>  <p>Upper horizontal bar (right) - 1pc Barre horizontale supérieur (droite)</p>
<p>C3</p>  <p>Upper horizontal bar (back) - 2pcs Barre horizontale supérieur (arrière)</p>	<p>C4</p>  <p>Divider horizontal bar (back) - 2pcs Barre de séparation horizontale (arrière)</p>	<p>C5</p>  <p>Lower horizontal bar (front) - 4pcs Barre horizontale inférieure (avant)</p>
<p>C6</p>  <p>Lower horizontal bar (back) - 4pcs Barre horizontale inférieure (arrière)</p>	<p>E</p>  <p>Top panel - 1pc Panneau supérieur</p>	<p>E1</p>  <p>Bottom panel - 1pc Panneau inférieur</p>
<p>E2</p>  <p>Back panel - 1pc Panneau arrière</p>	<p>E4</p>  <p>Support HB (left) - 1pc Support HB (gauche)</p>	<p>E5</p>  <p>Support HB (right) - 1pc Support HB (droit)</p>

<p>F</p>  <p>Side rail - 2pcs Rail latéral</p>	<p>F1</p>  <p>Lower horizontal bar - 2pcs Barre horizontale inférieure</p>	<p>F2</p>  <p>Vertical bar - 4pcs Barre verticale</p>
<p>F3</p>  <p>Leg support - 6pcs Support de Pied</p>	<p>F4</p>  <p>Lower support slat - 2pcs Latte de support inférieure</p>	<p>F6</p>  <p>Lower slider drawer - 1pc Tiroir coulissant inférieur</p>
<p>H1</p>  <p>Leg FB (Left) - 1pc Pied FB (gauche)</p>	<p>H2</p>  <p>Leg FB (Right) - 1pc Pied FB (Droit)</p>	<p>H3</p>  <p>Drawer stopper - 2pcs Butée de tiroir</p>
<p>K4</p>  <p>Support drawer - 2pcs Tiroir support</p>		



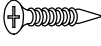


Part list (Box 2 - N701P286276)

Liste des pièces (Boîte 2 - N701P286276)

<p>A</p>  <p>Top panel (left) - 1pc Panneau supérieur (gauche)</p>	<p>A1</p>  <p>Top panel (right) - 1pc Panneau supérieur (droite)</p>	<p>C</p>  <p>Shelf panel - 4pcs Panneau d'étagère</p>
<p>C1</p>  <p>Upper back panel (left/right) - 2pcs Panneau arrière supérieur (gauche/droite)</p>	<p>C2</p>  <p>Lower back panel (left/right) - 2pcs Panneau arrière inférieure (gauche/droite)</p>	<p>C7</p>  <p>Shelf panel - 2pcs Panneau d'étagère</p>
<p>D</p>  <p>Front drawer panel - 4pcs Panneau de tiroir avant</p>	<p>D1</p>  <p>Back drawer panel - 4pcs Panneau de tiroir arrière</p>	<p>D2</p>  <p>Left / right drawer panel - 8pcs Panneau de tiroir gauche/droit</p>
<p>D3</p>  <p>Drawer bottom - 4pcs Fond de tiroir</p>	<p>E3</p>  <p>Divider panel - 2pcs Panneau séparateur</p>	<p>E6</p>  <p>Frame HB - 1pc Cadre HB</p>
<p>F5</p>  <p>Side panel - 4pcs Panneau latéral</p>	<p>G</p>  <p>Slats - 4pcs Lattes</p>	<p>G1</p>  <p>Slats - 6pcs Lattes</p>
<p>H</p>  <p>Horizontal bar FB - 1pc Barre horizontale FB</p>	<p>J</p>  <p>Front drawer panel - 2pcs Panneau de tiroir avant</p>	<p>J1</p>  <p>Back drawer panel - 2pcs Panneau de tiroir arrière</p>
<p>J2</p>  <p>Left / right drawer panel - 4pcs Panneau de tiroir gauche/droit</p>	<p>J3</p>  <p>Drawer bottom - 2pcs Fond de tiroir</p>	<p>K</p>  <p>Front drawer panel - 1pc Panneau de tiroir avant</p>
<p>K1</p>  <p>Back drawer panel - 1pc Panneau de tiroir arrière</p>	<p>K2</p>  <p>Left / right drawer panel - 2pcs Panneau de tiroir gauche/droit</p>	<p>K3</p>  <p>Drawer bottom - 2pcs Fond de tiroir</p>

Hardware List (Box 1 - N701P286275)

Liste du matériel (Boîte 1 - N701P286275)

<p>1</p>  <p>Ø10*20mm Wood dowel (4pcs) Cheville en bois</p>	<p>2</p>  <p>Ø8*30mm Wood dowel (120pcs) Cheville en bois</p>	<p>3</p>  <p>1500*125*47*43mm Power outlet (2pcs) Prise de courant</p>
<p>4</p>  <p>(Ø15)1/4"*80mm Hex-Head bolts (14pcs) Boulons à tête hexagonale</p>	<p>5</p>  <p>(Ø12)1/4"*60mm Hex-Head bolts (112pcs) Boulons à tête hexagonale</p>	<p>6</p>  <p>(Ø12)1/4"*40mm Hex-Head bolts (6pcs) Boulons à tête hexagonale</p>
<p>7</p>  <p>1/4"*15 (9.5mm) Horizontal-Hole bolts(126pcs) Boulons à tête hexagonale</p>	<p>8</p>  <p>(Ø12)1/4"*65mm Hex-Head bolts (28pcs) Boulons à tête hexagonale</p>	<p>9</p>  <p>(Ø12)1/4"*40mm Hex-Head bolts (8pcs) Boulons à tête hexagonale</p>
<p>10</p>  <p>Ø4*30mm Wood screws (40pcs) Vis</p>	<p>11</p>  <p>Ø3.5*19mm Wood screws (4pcs) Vis</p>	<p>12</p>  <p>Ø3.5*15mm Wood screws (62pcs) Vis</p>
<p>13</p>  <p>Ø3.5*15mm Wood screws (28pcs) Vis</p>	<p>14</p>  <p>Ø38*31mm Pine Knob (8pcs) Bouton en pin</p>	<p>15</p>  <p>3/16"*15mm Ph zinc(Knob) (8pcs) Ph zinc (bouton)</p>
<p>16</p>  <p>340*30mm Upper slider drawer (2pcs) Tiroir coulissant supérieur</p>	<p>17</p>  <p>295*30mm Upper slider drawer (4pcs) Tiroir coulissant supérieur</p>	<p>18</p>  <p>313*58*28 mm Lower slider drawer (4pcs) Tiroir coulissant inférieur</p>
<p>19</p>  <p>(Ø13)1/4"*14mm Connect bolt (6pcs) Connecter le boulon</p>	<p>20</p>  <p>70*20*2mm Metal bracket (4pcs) Support métallique</p>	<p>21</p>  <p>17*21*21*2mm Metal bracket (8pcs) Support métallique</p>

22

40*17*17*1.6mm
Metal bracket (2pcs)
Support métallique

23

45*33*20mm
Wheels (2pcs)
Roues

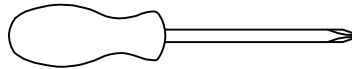
24

100*52*20mm
Wheels (4pcs)
Roues

25

(1/4")4.5*58mm
Allen key (1pc)
Clé Allen

ASSEMBLY TOOLS REQUIRED (NOT INCLUDED)
OUTILS D'ASSEMBLAGE REQUIS (NON INCLUS)



(Phillip head screwdriver)



PLEASE BE CAREFUL DO NOT DAMAGE THE HOLE POSITION WHEN YOU USE POWER TOOLS !
NE PAS UTILISEZ DES OUTILS ÉLECTRIQUES POUR ASSEMBLER CE PRODUIT !

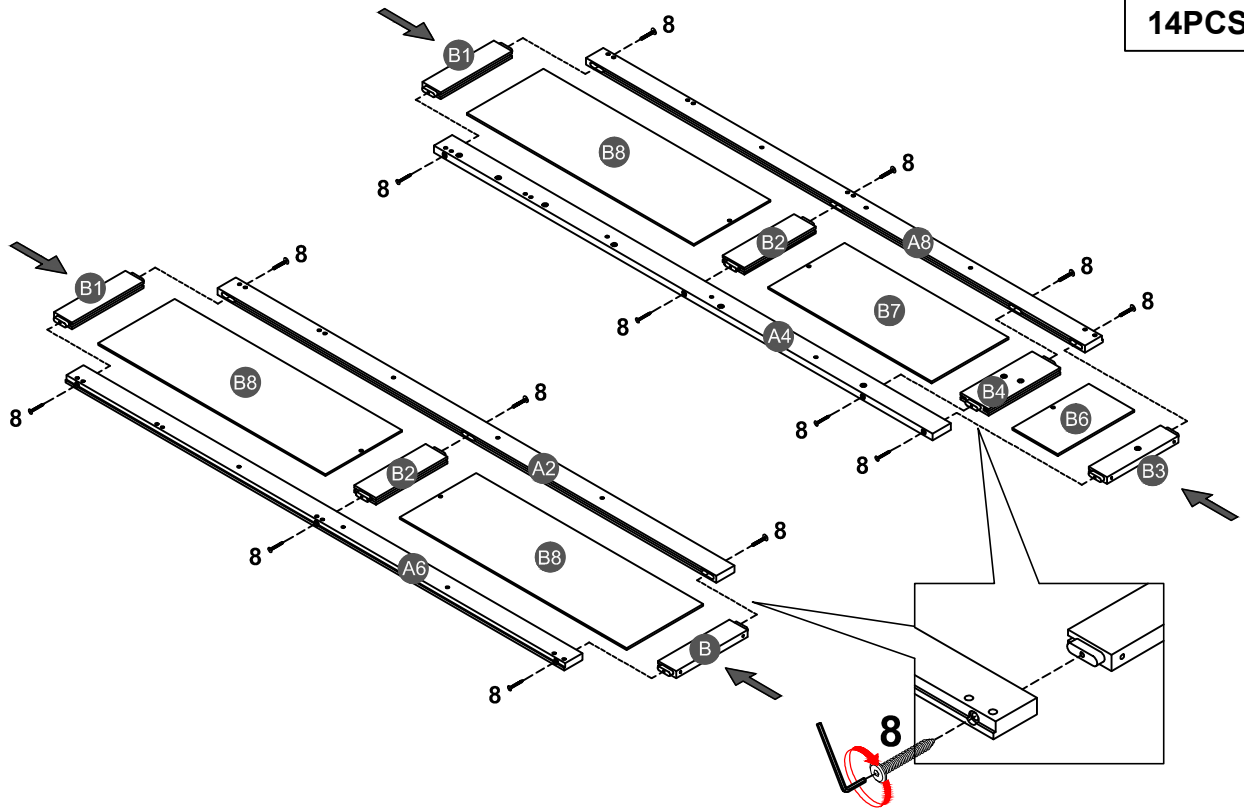
STEP 1:

ÉTAPE

8



14PCS



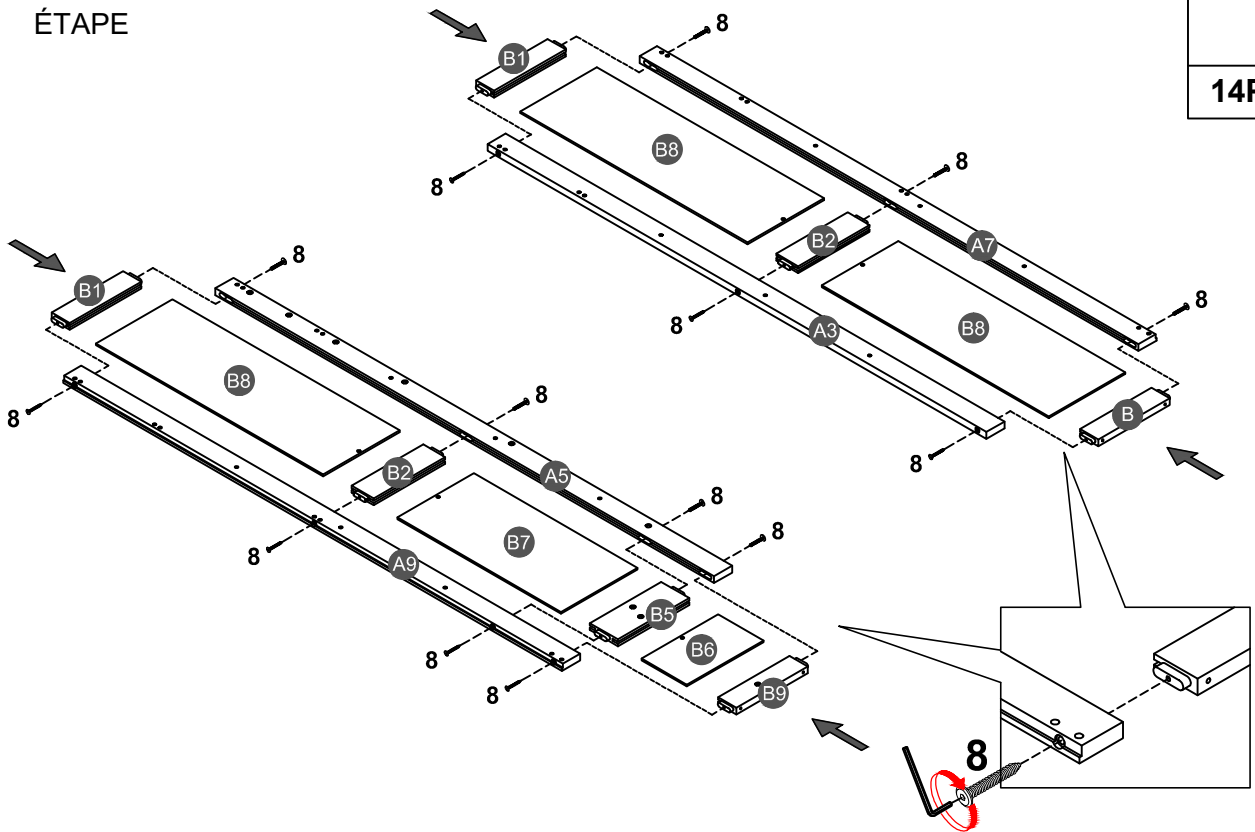
STEP 2:

ÉTAPE




8

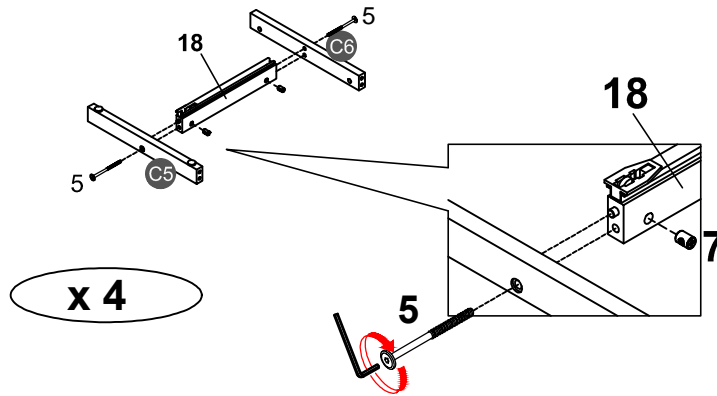


14PCS






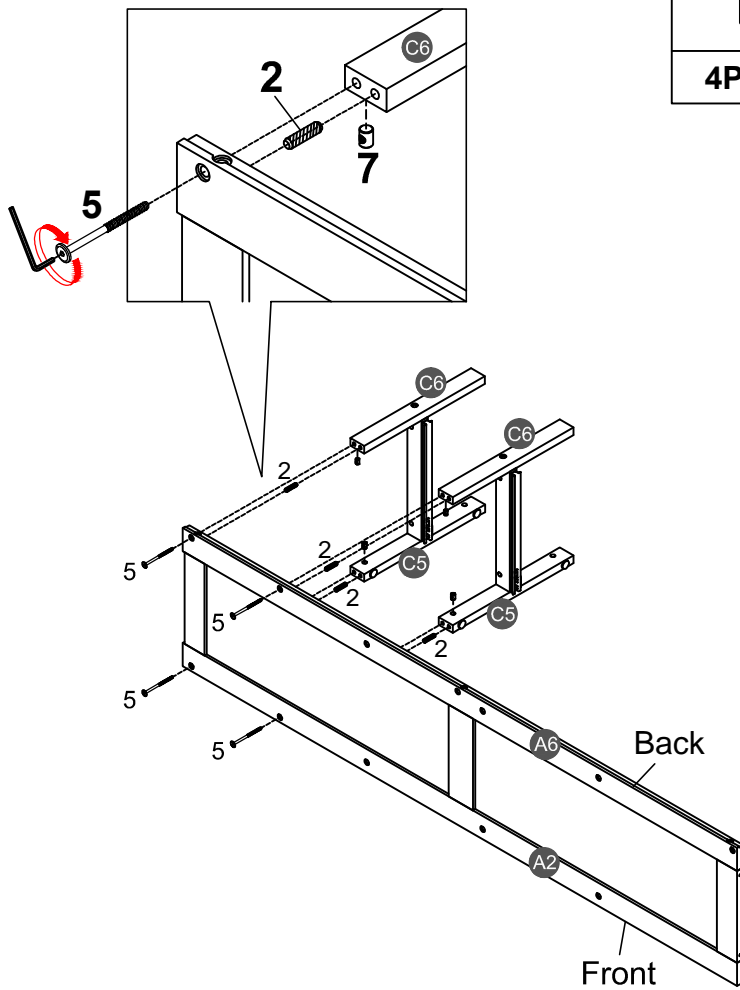
STEP 3:
ÉTAPE

5 	7 	18 
8PCS	8PCS	4PCS

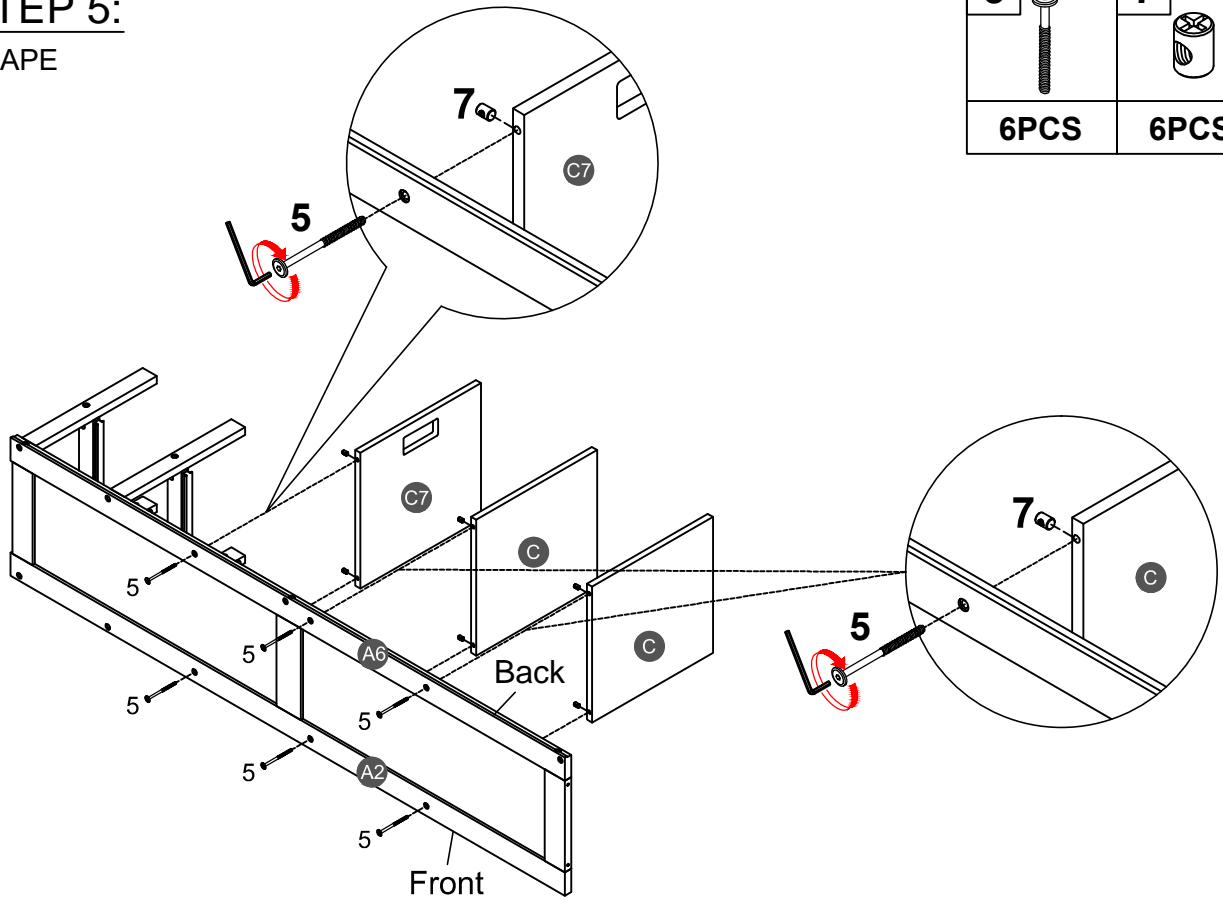




STEP 4:
ÉTAPE

2 	5 	7 
4PCS	4PCS	4PCS

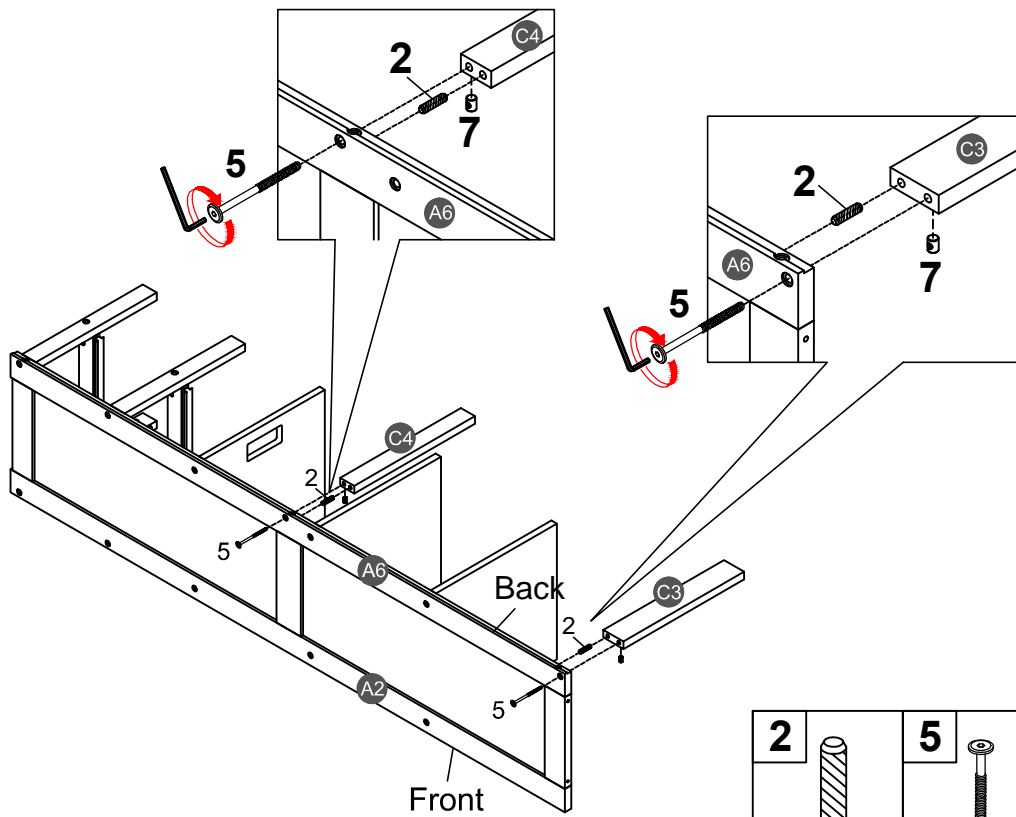





STEP 5:
ÉTAPE



5		7	
6PCS		6PCS	




STEP 6:
ÉTAPE

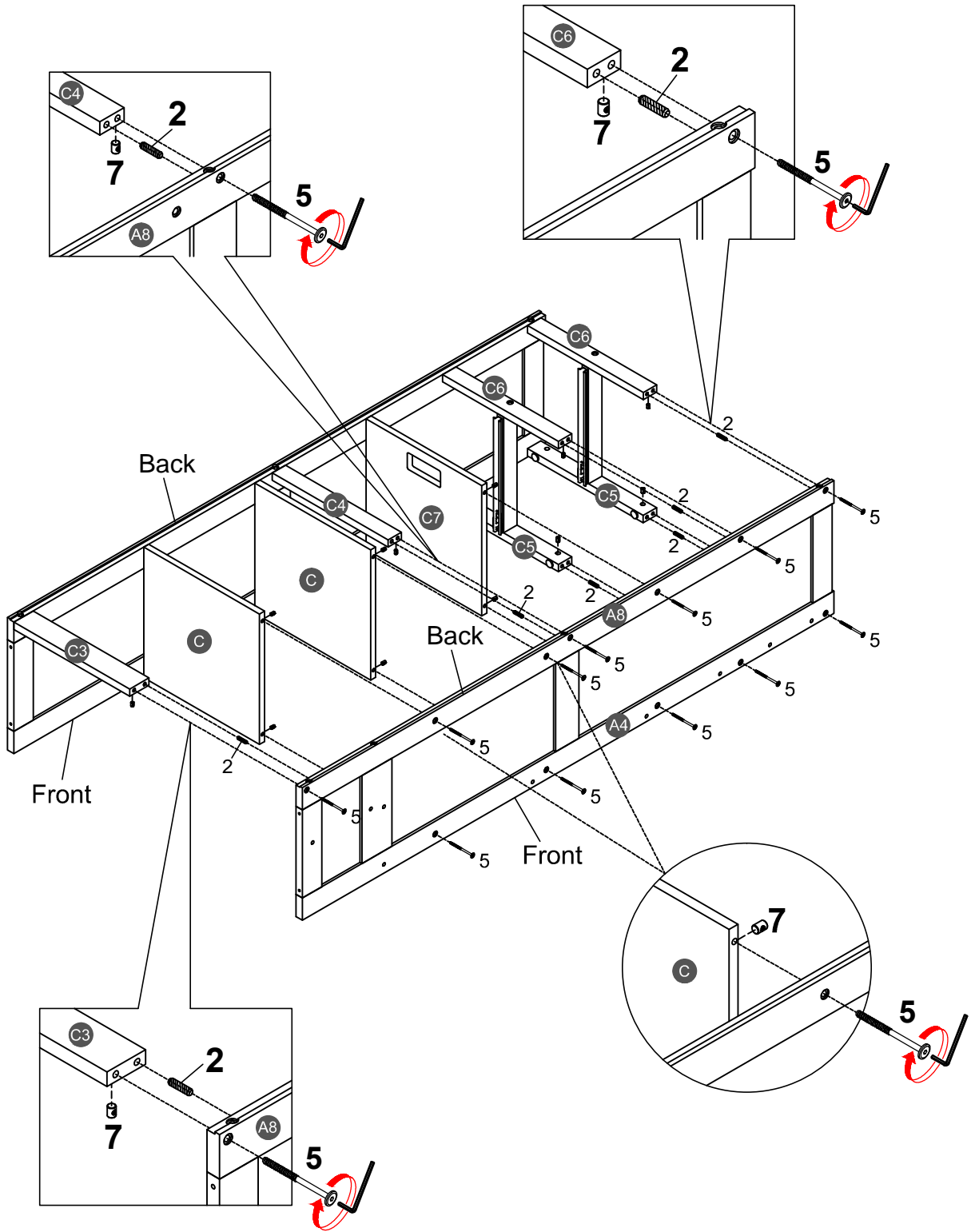


2		5		7	
2PCS		2PCS		2PCS	

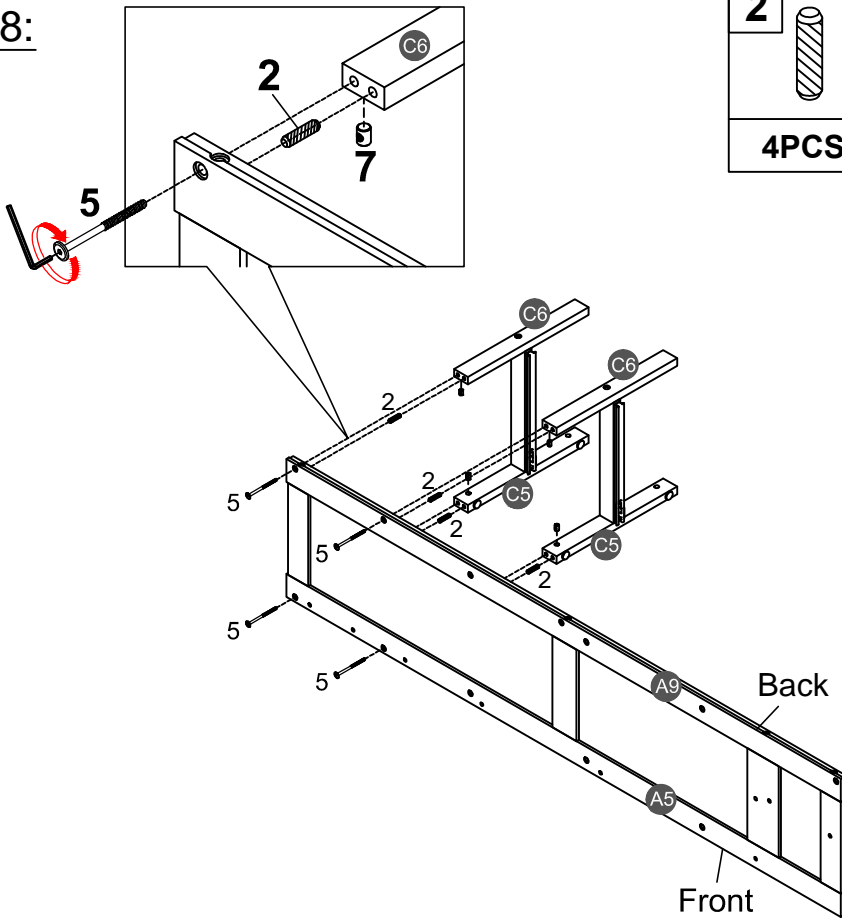
STEP 7:

ÉTAPE

2		5		7	
6PCS		12PCS		12PCS	

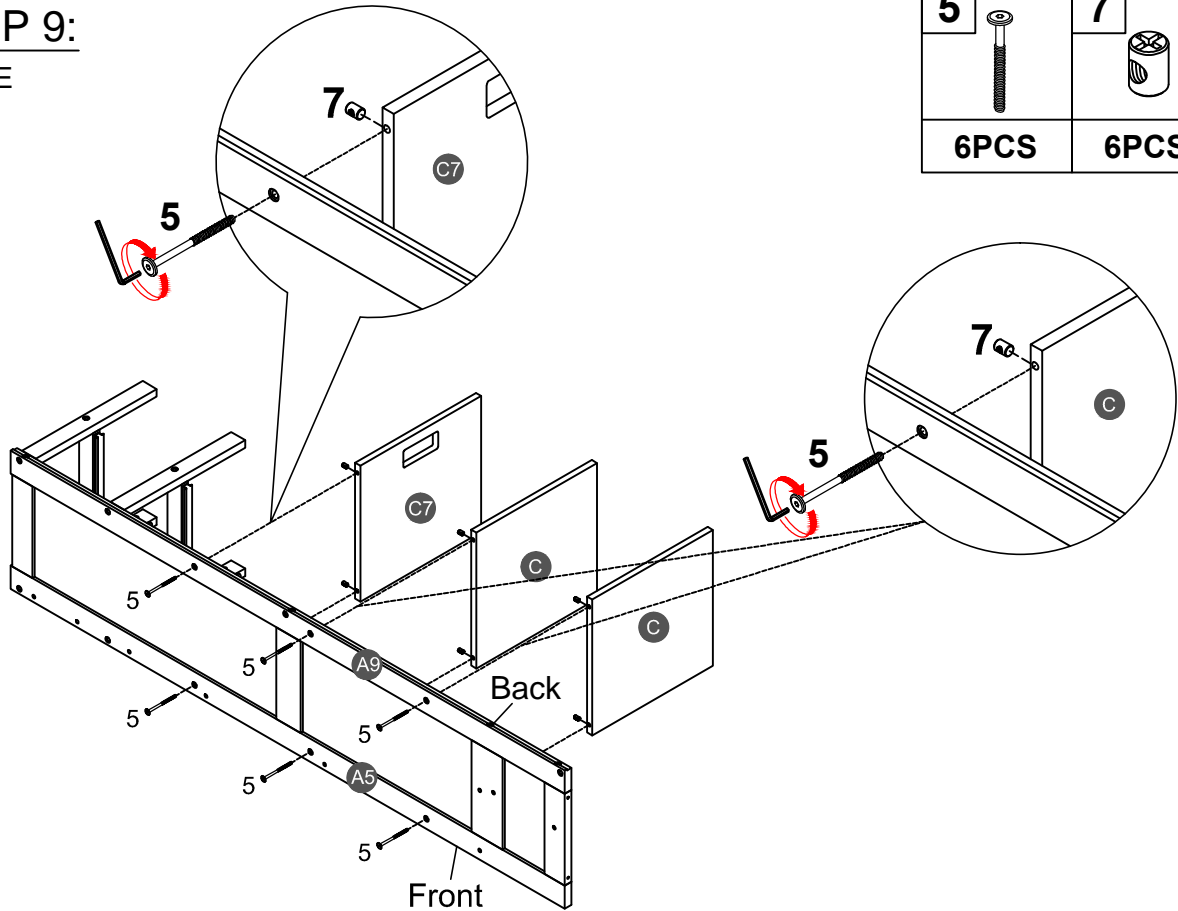


STEP 8:
ÉTAPE



2		5		7	
4PCS		4PCS		4PCS	




STEP 9:
ÉTAPE

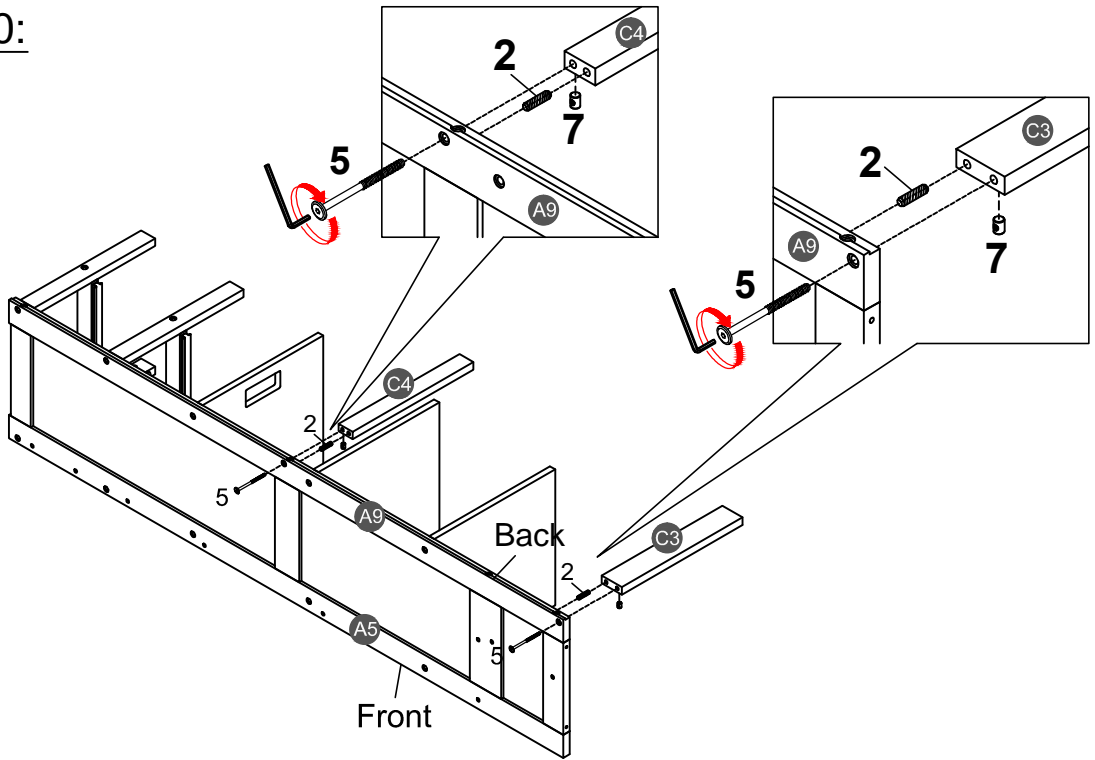


5		7	
6PCS		6PCS	

STEP 10:




ÉTAPE

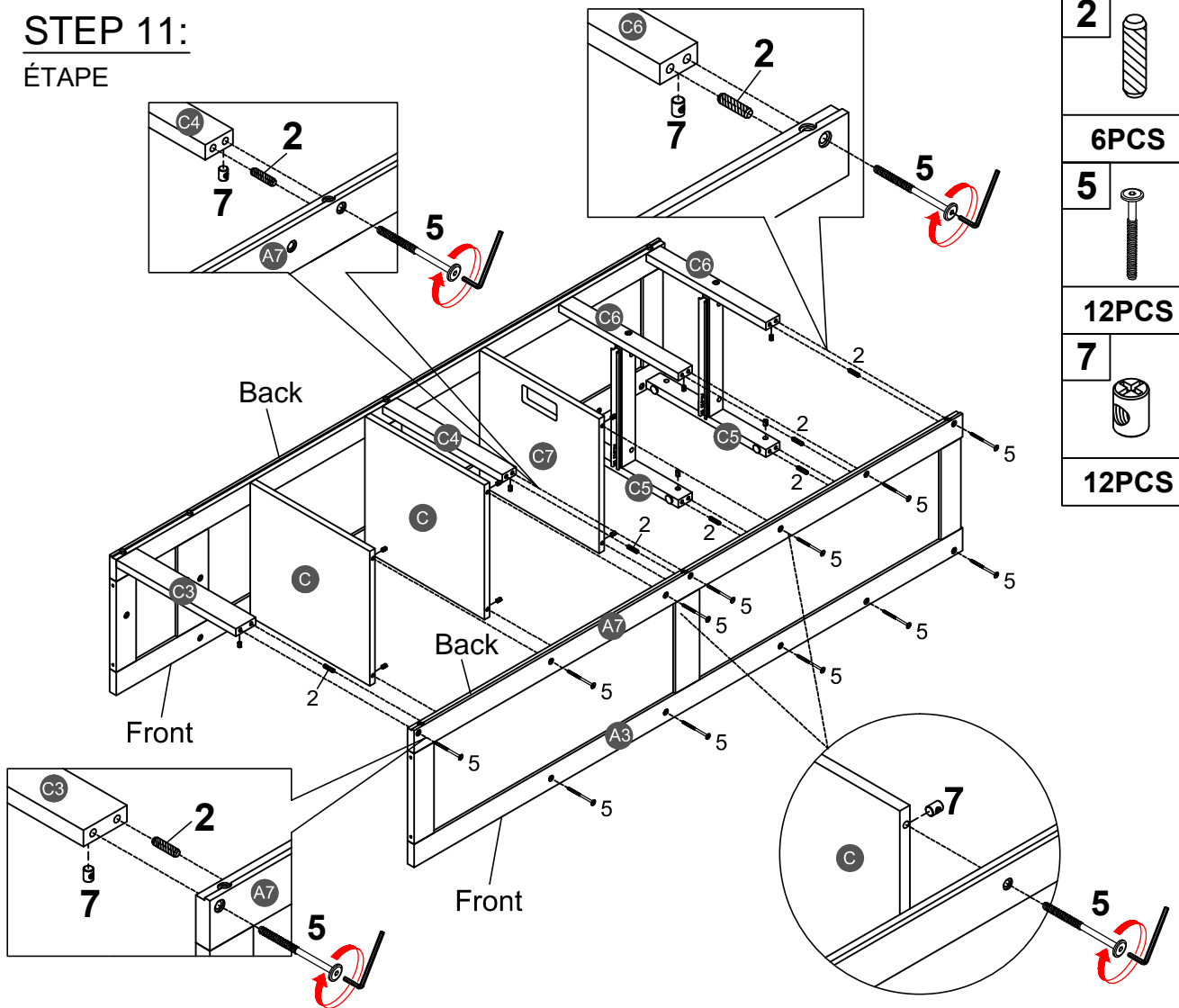
- 2 
- 2PCS
- 5 
- 2PCS
- 7 
- 2PCS



STEP 11:

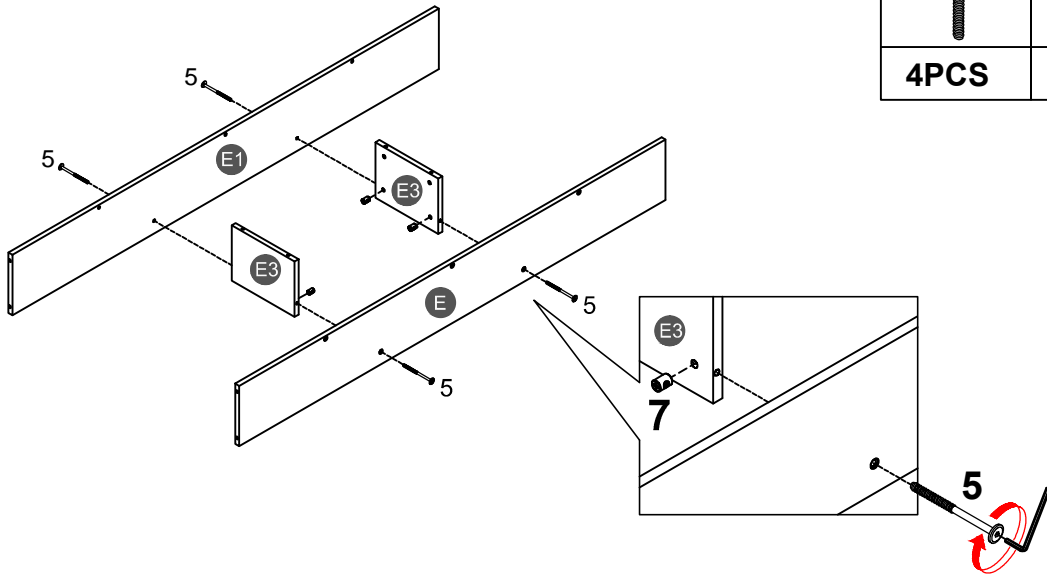
ÉTAPE

- 2 
- 6PCS
- 5 
- 12PCS
- 7 
- 12PCS



STEP 12:

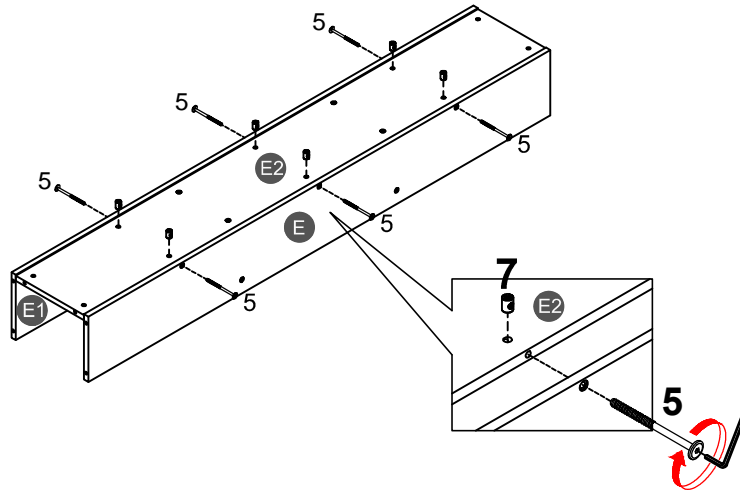
ÉTAPE



5		7	
4PCS		4PCS	

STEP 13:

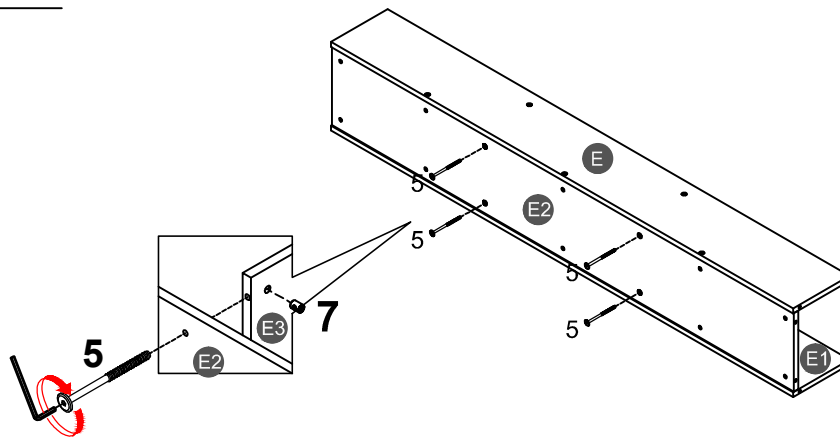
ÉTAPE



5	
6PCS	
7	
6PCS	



STEP 14:

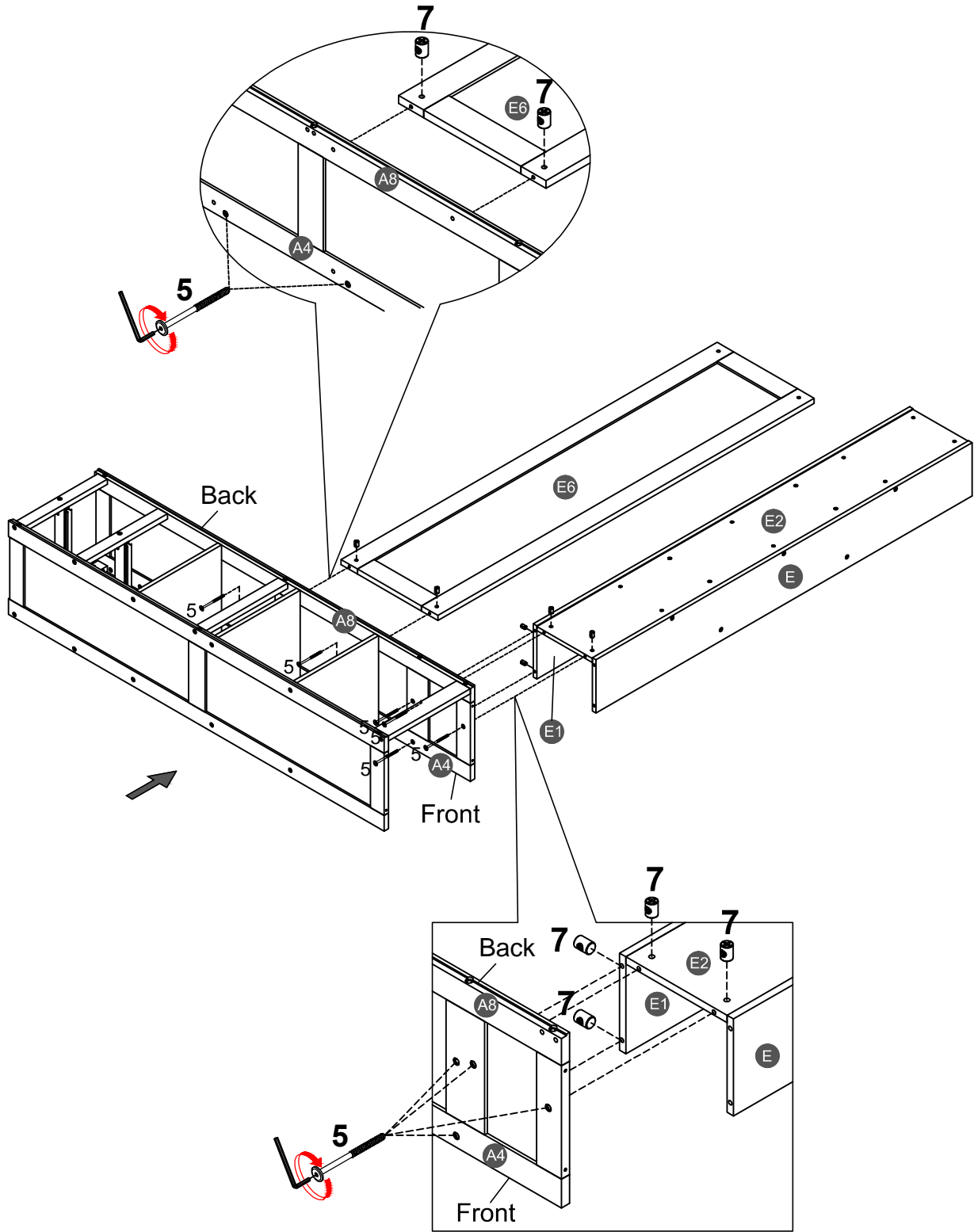
ÉTAPE





5	
4PCS	
7	
4PCS	

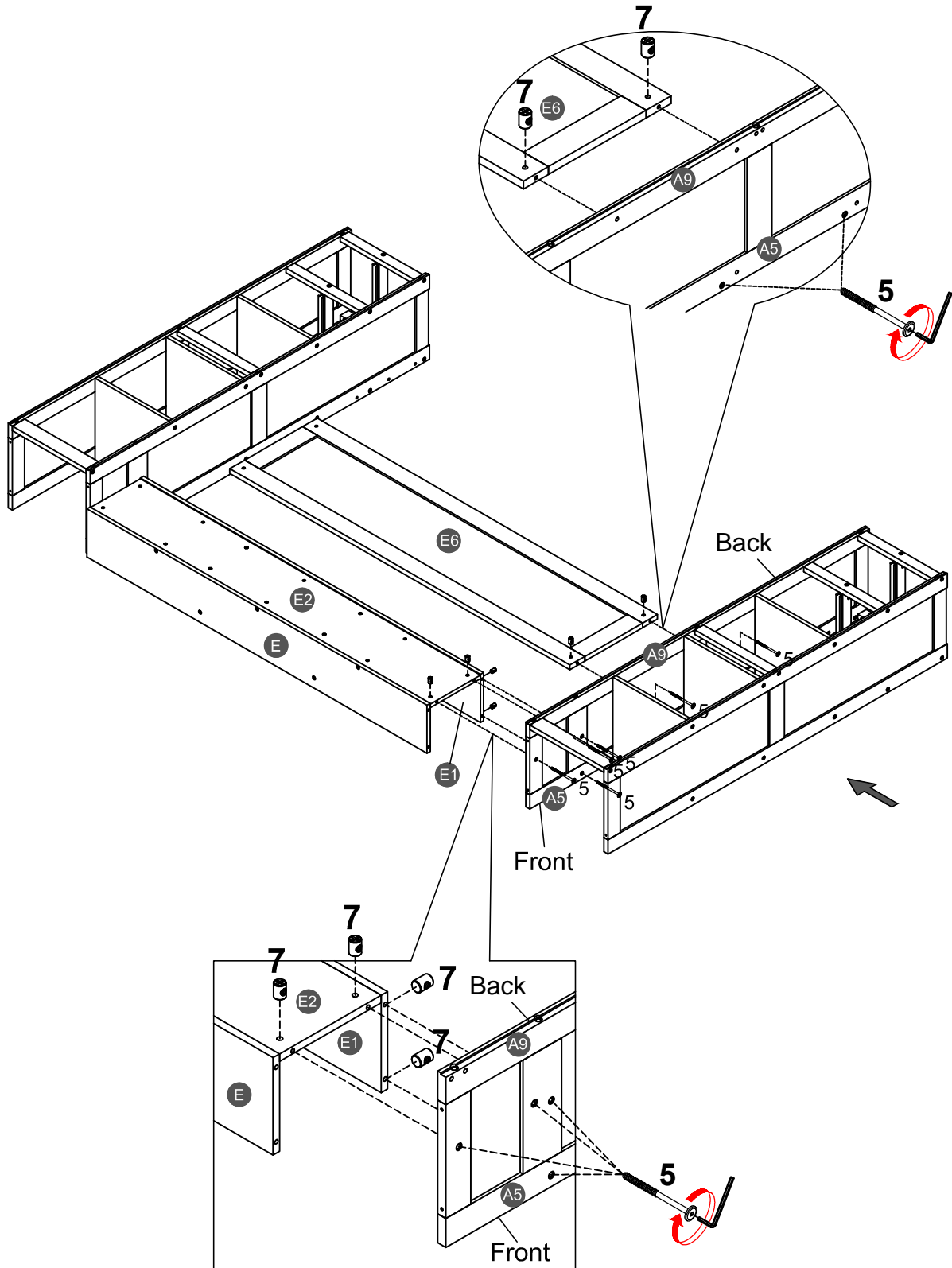
STEP 15:
ÉTAPE

5		7	
6PCS		6PCS	





STEP 16:
ÉTAPE

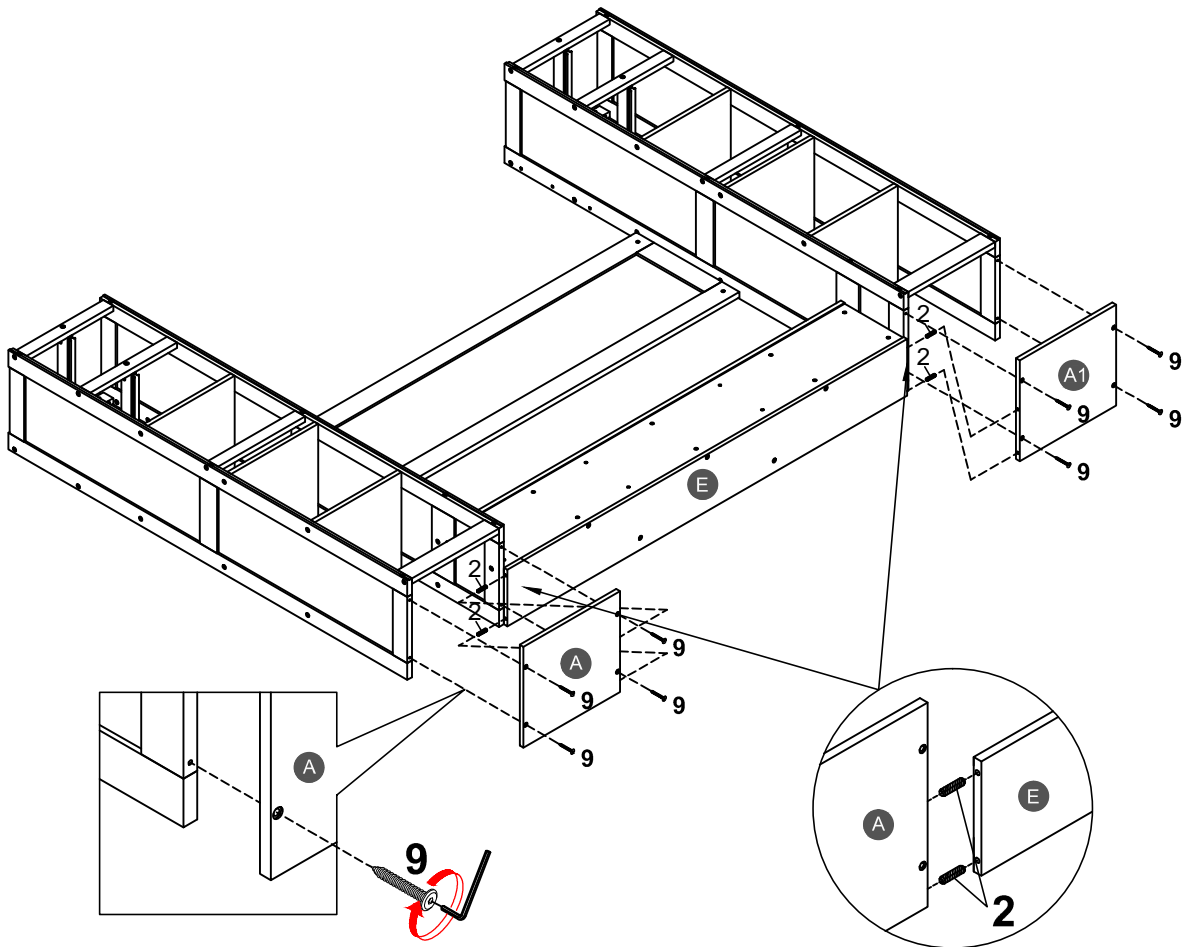
5		7	
6PCS		6PCS	



STEP 17:

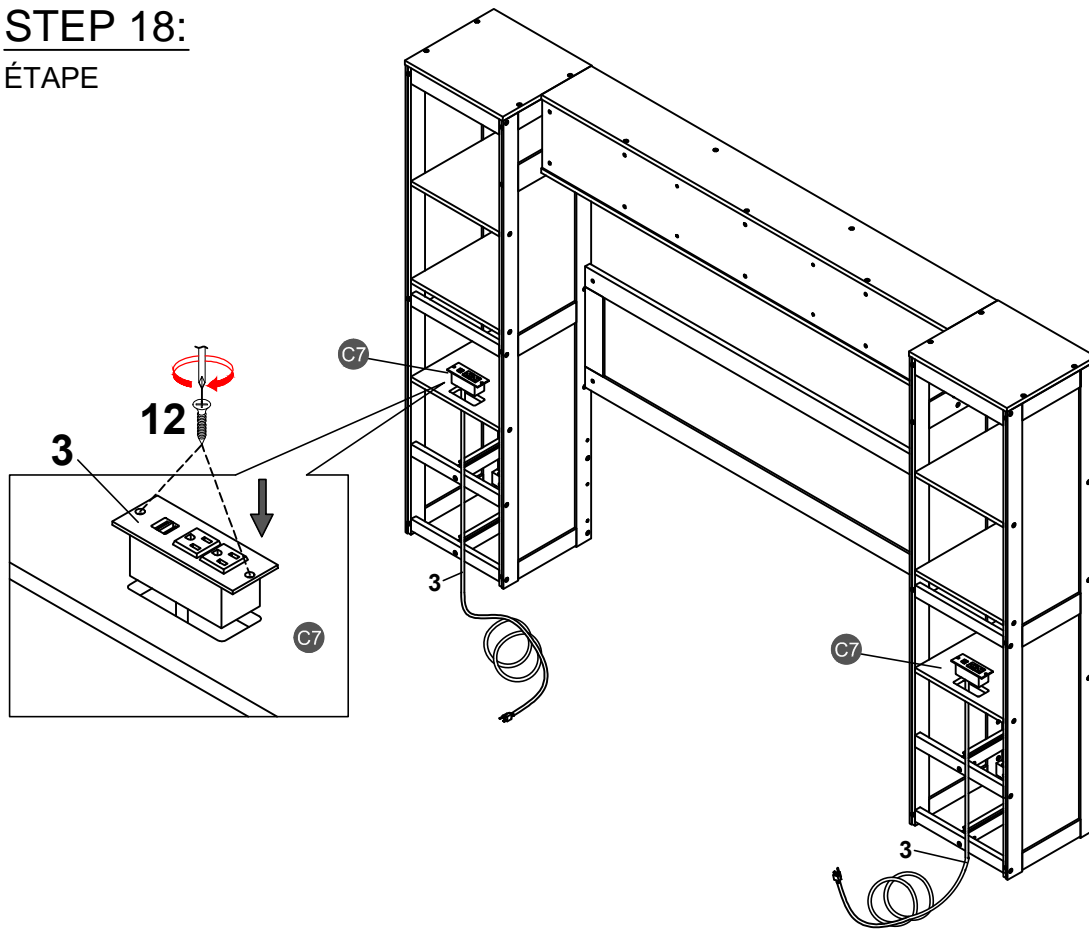
ÉTAPE

2		9	
4PCS		8PCS	



STEP 18:

ÉTAPE



3



2PCS

12



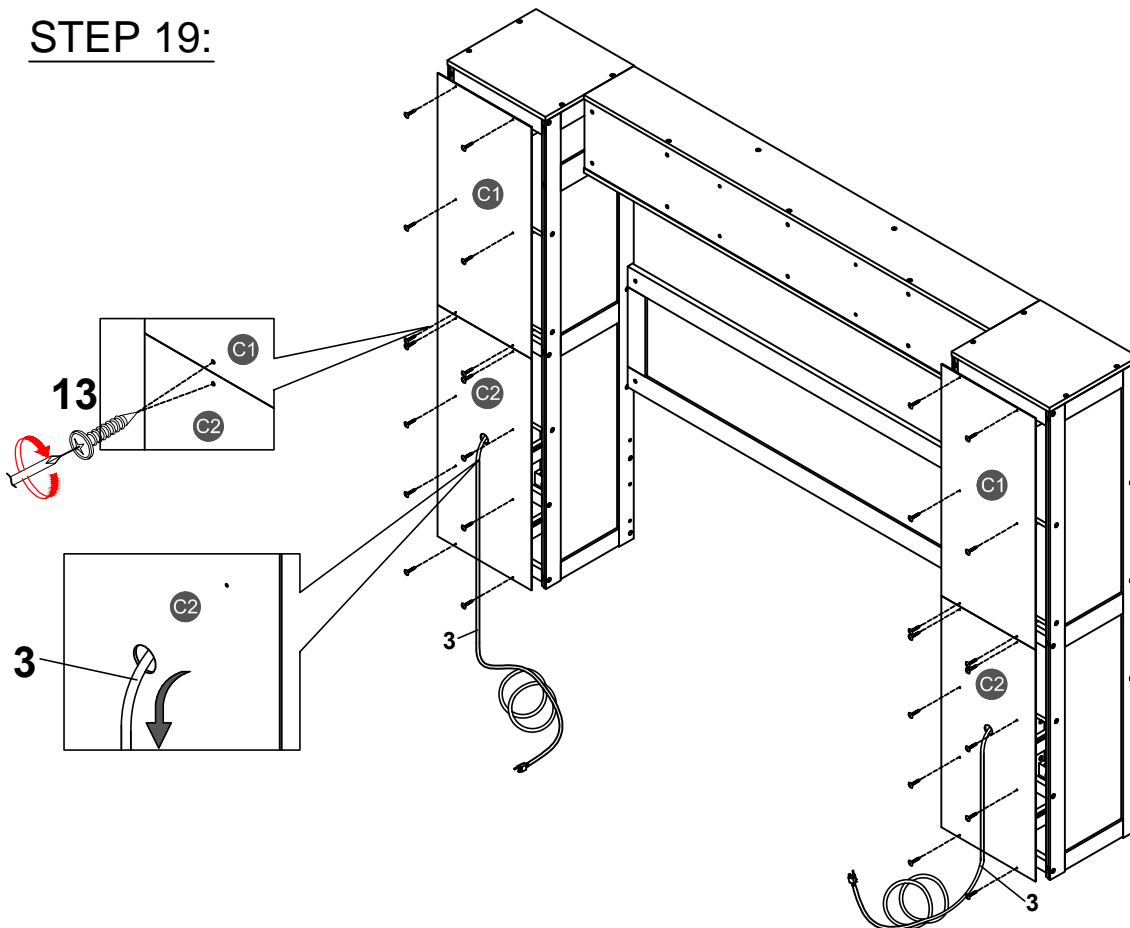
4PCS

STEP 19:

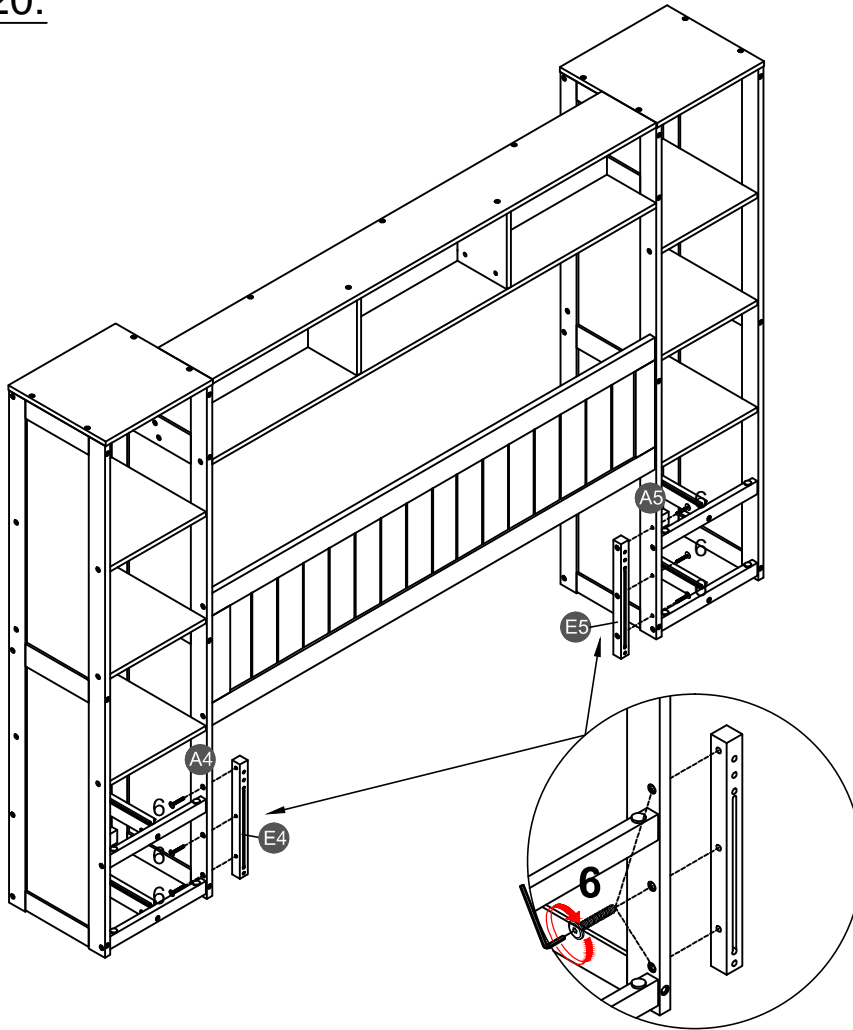
13




28PCS

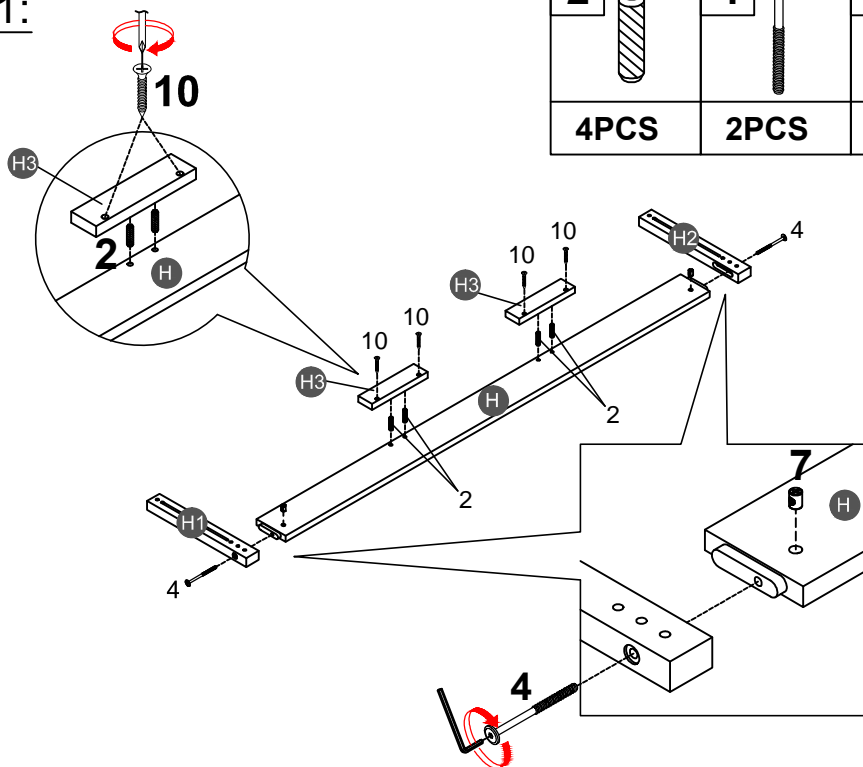






STEP 20:
ÉTAPE



6	
6PCS	

STEP 21:



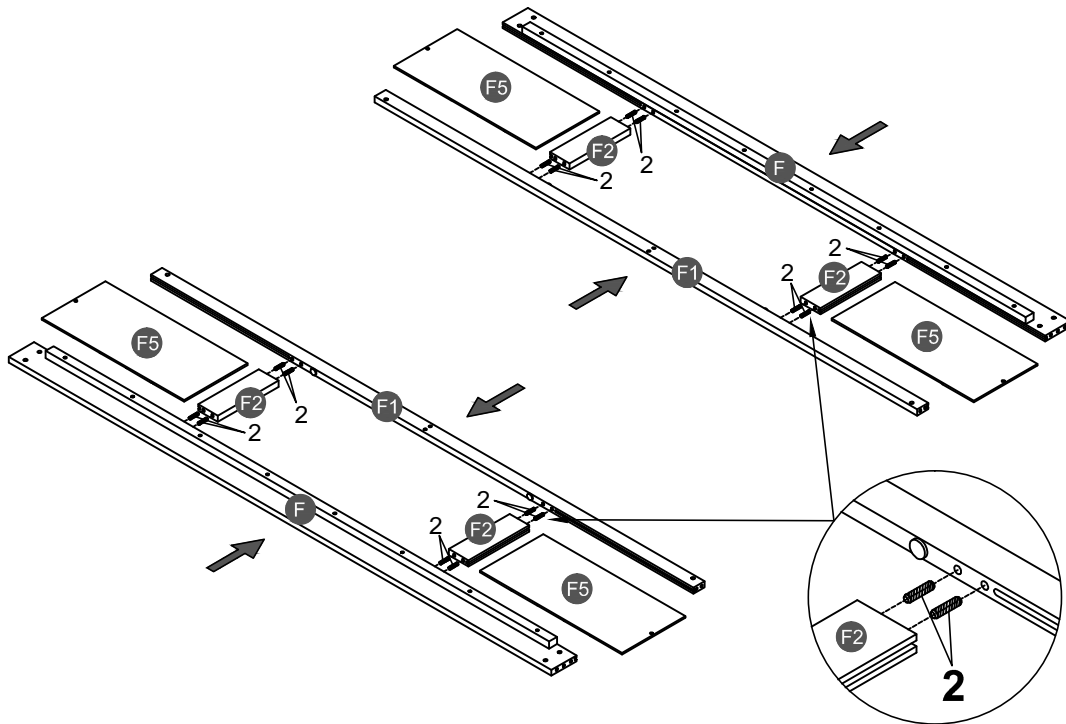
2		4		7		10	
4PCS		2PCS		2PCS		4PCS	

STEP 22:
ÉTAPE

2



16PCS



STEP 23:

12



24PCS

20

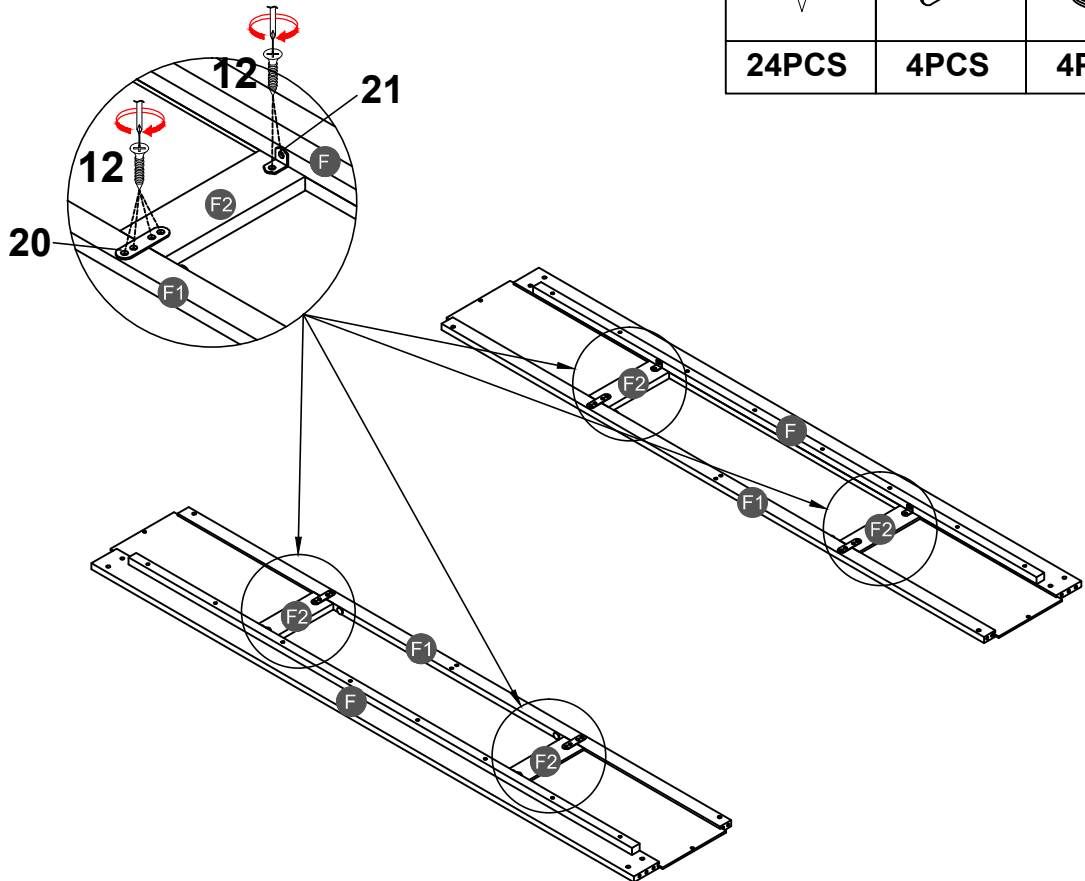


4PCS

21






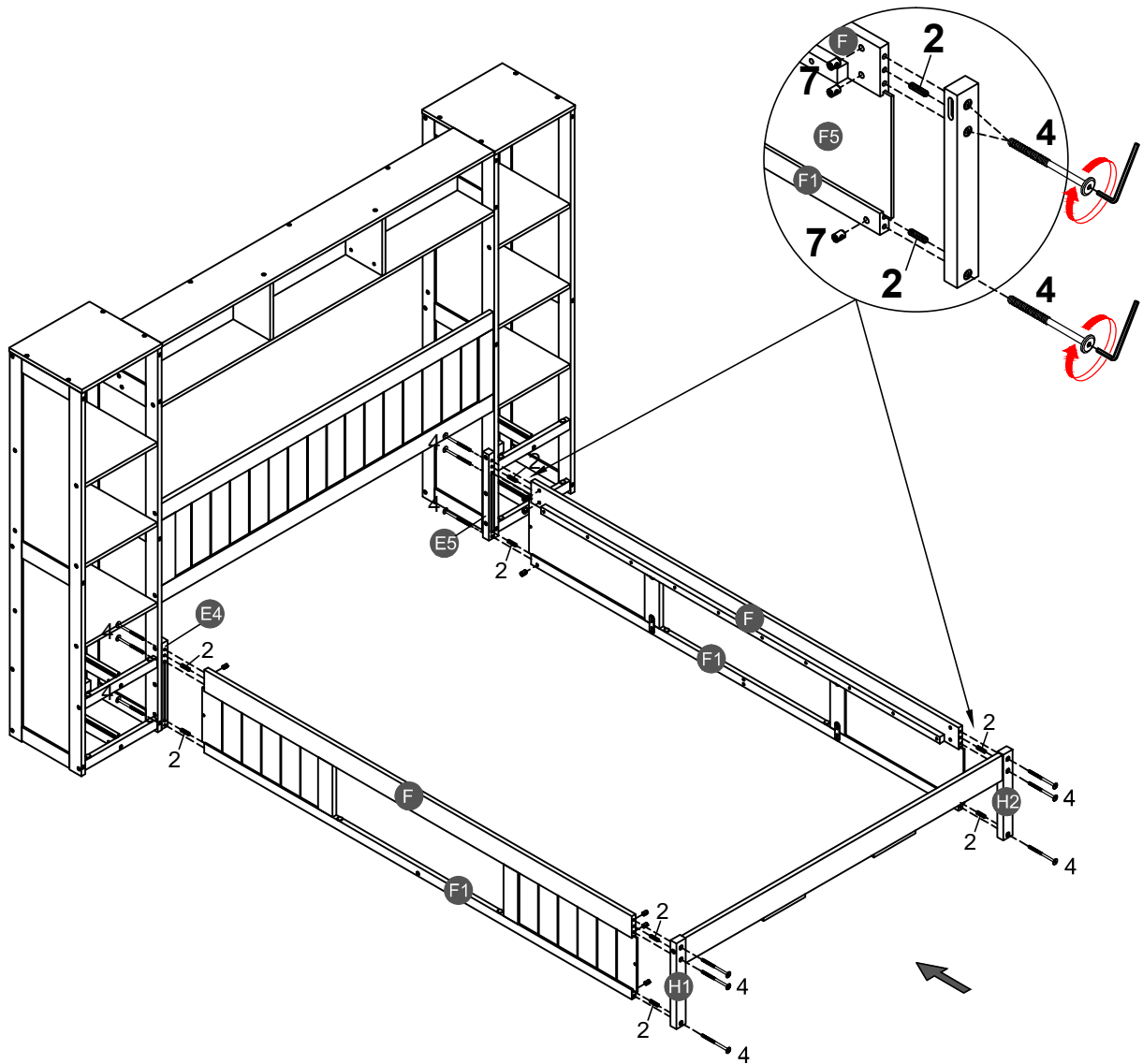
4PCS



STEP 24:

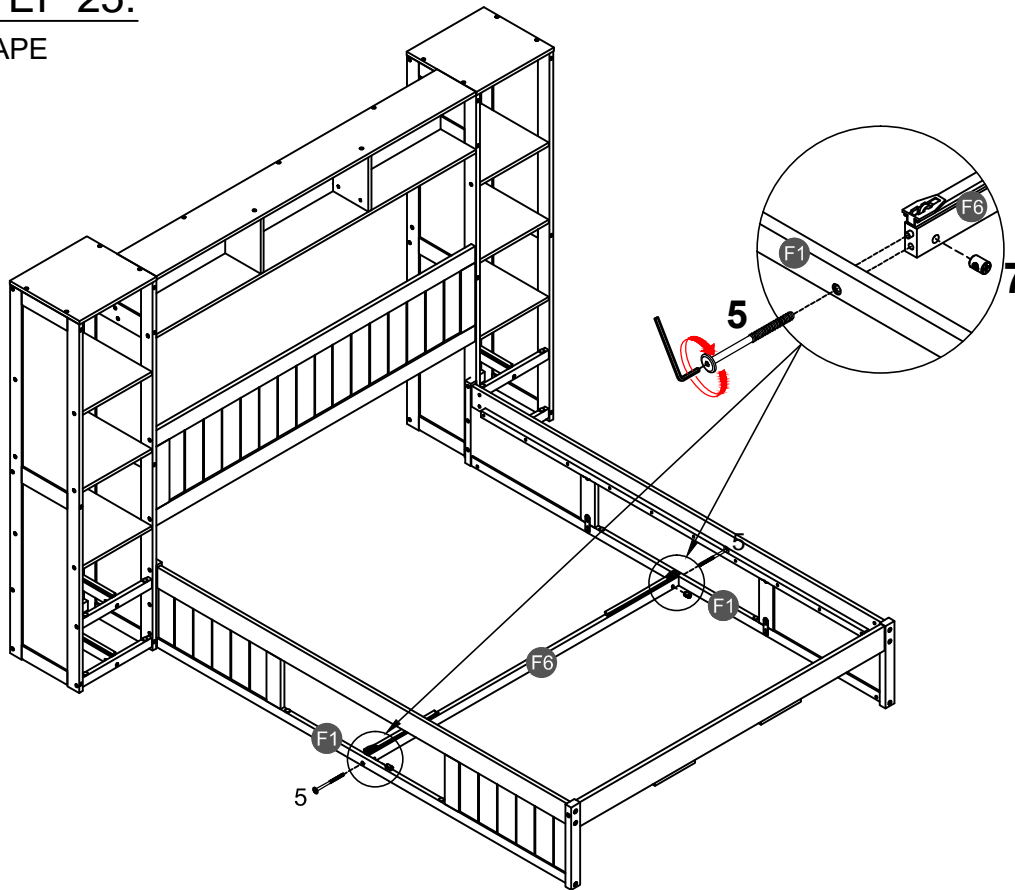
ÉTAPE

2		4		7	
8PCS		12PCS		12PCS	



STEP 25:

ÉTAPE



5



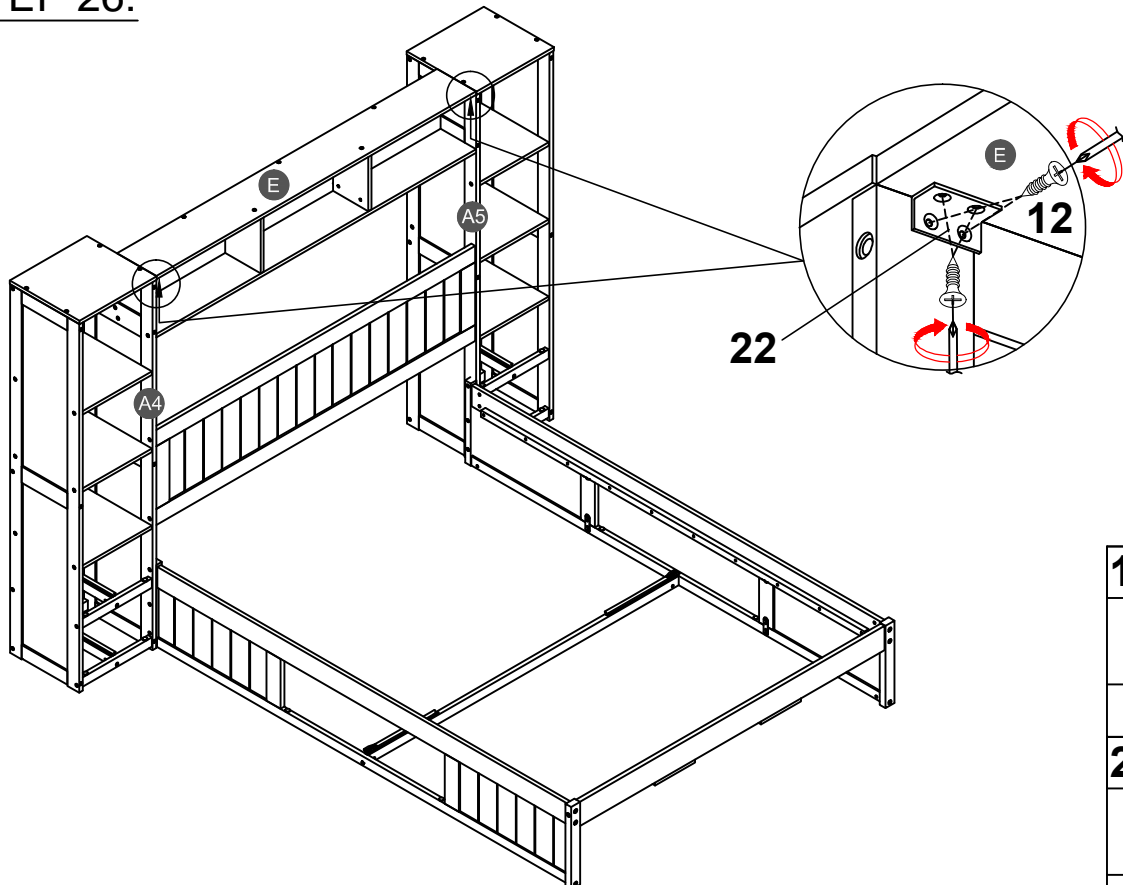
2PCS

7



2PCS

STEP 26:



12



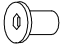
8PCS

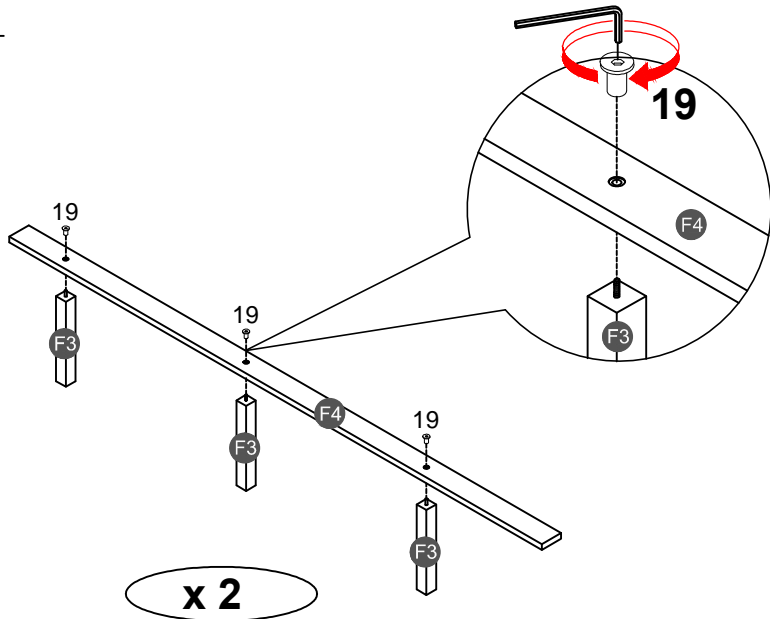
22



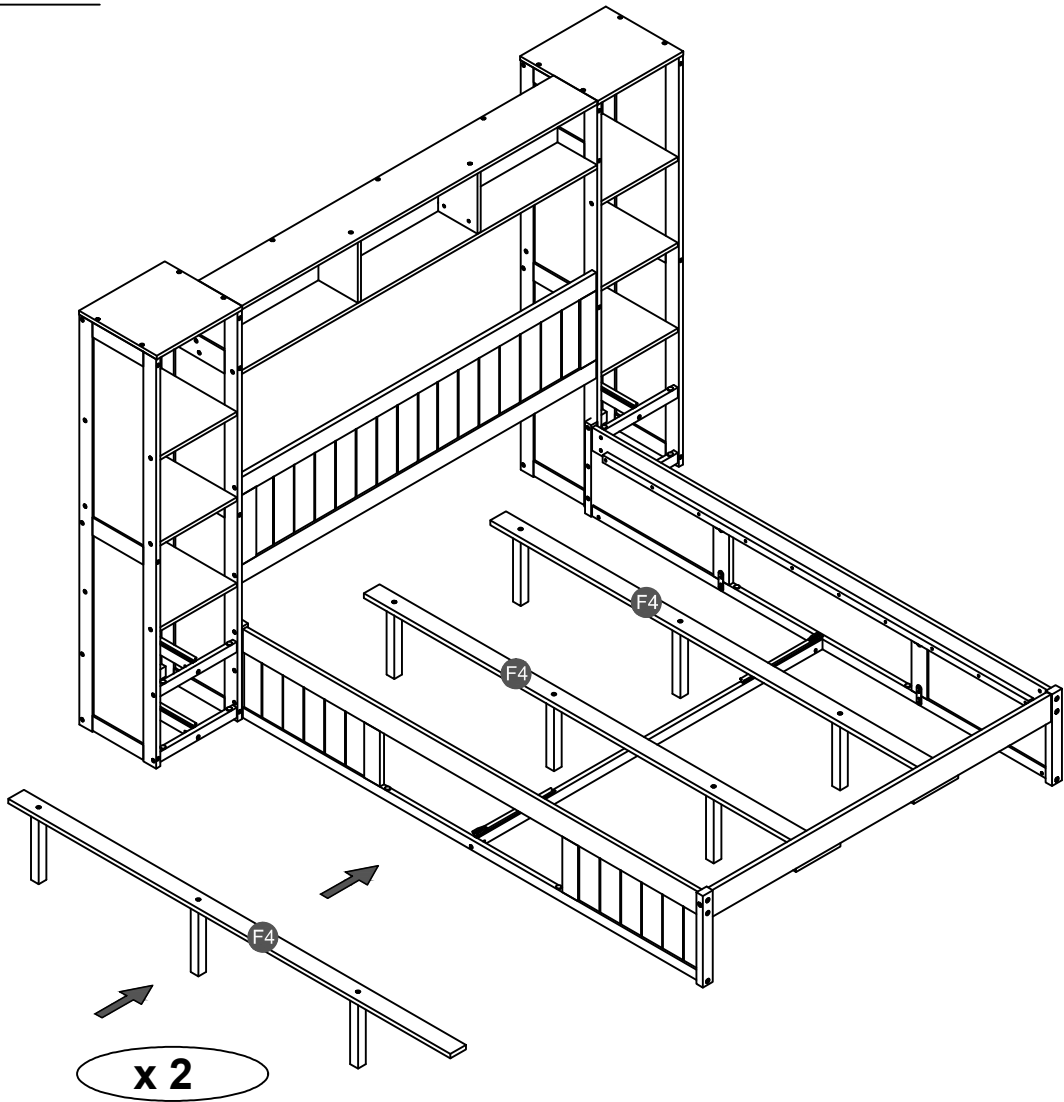
2PCS

STEP 27:
ÉTAPE


19

6PCS

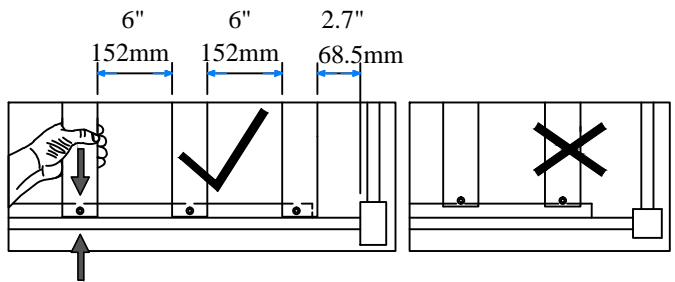
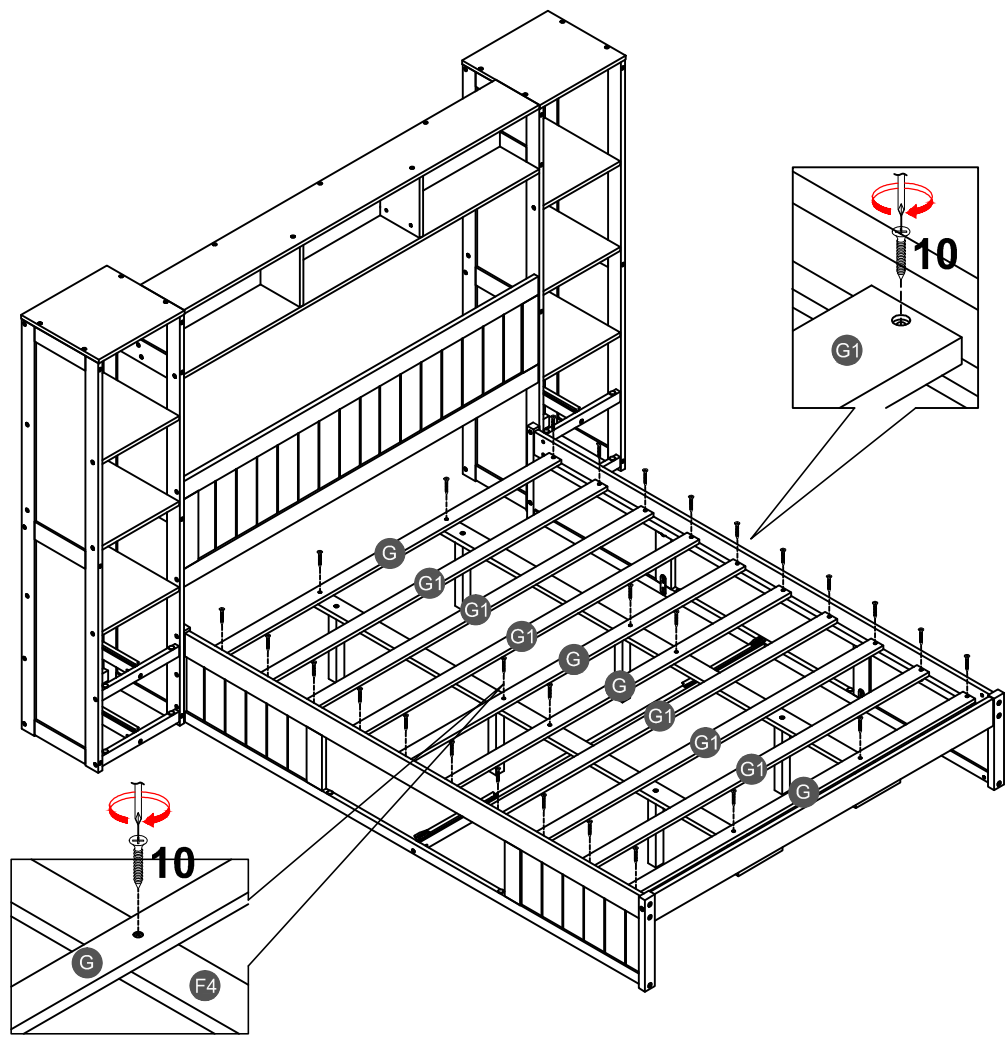


STEP 28:






STEP 29:

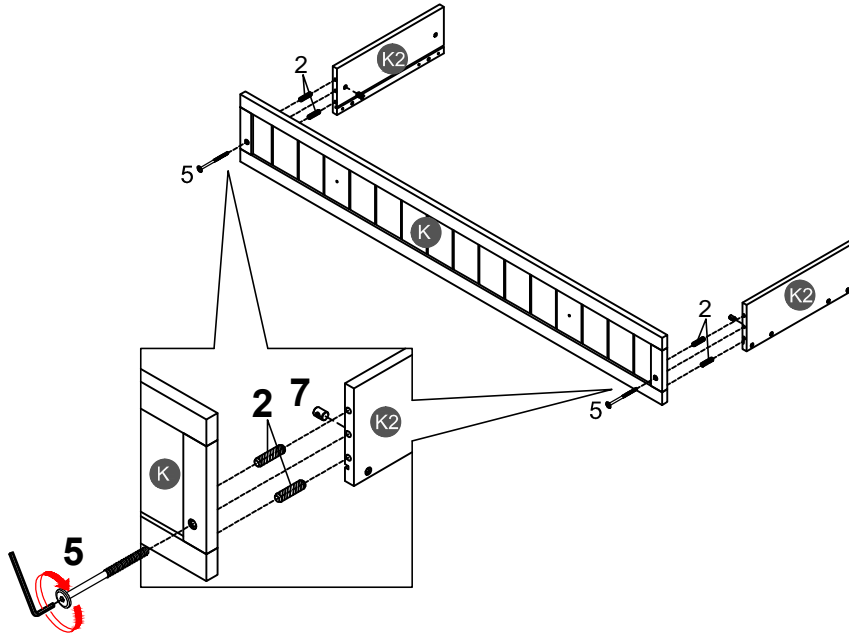
10

28PCS






NOTE: Please make sure the bed slats close to the side rail before locking the screws to avoid breakage. This step is required for both the left and right sides. Moreover, please do not lock the screws of the bed slats at the outermost edge to avoid damaging.

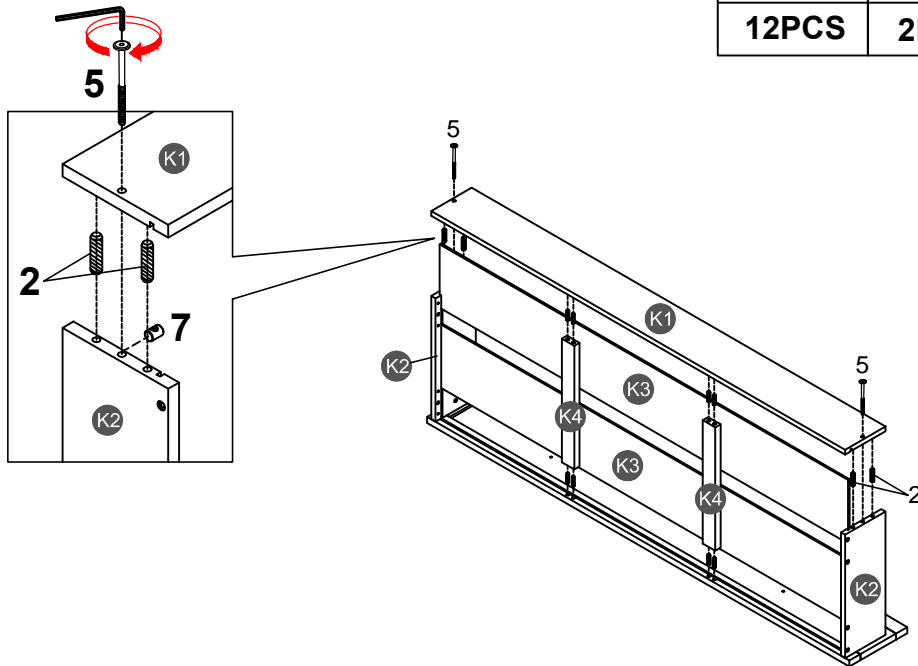
STEP 30:

2		5		7	
4PCS		2PCS		2PCS	

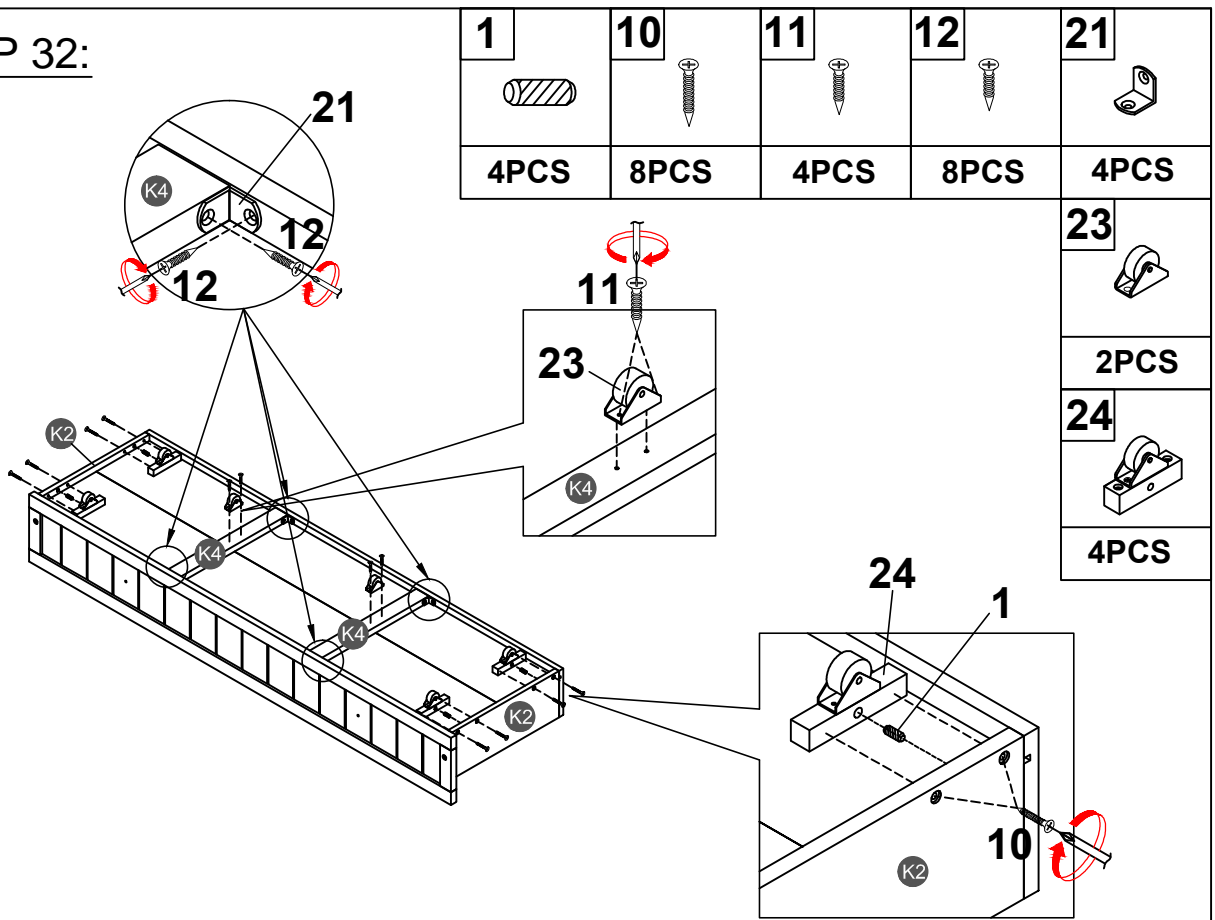


STEP 31:

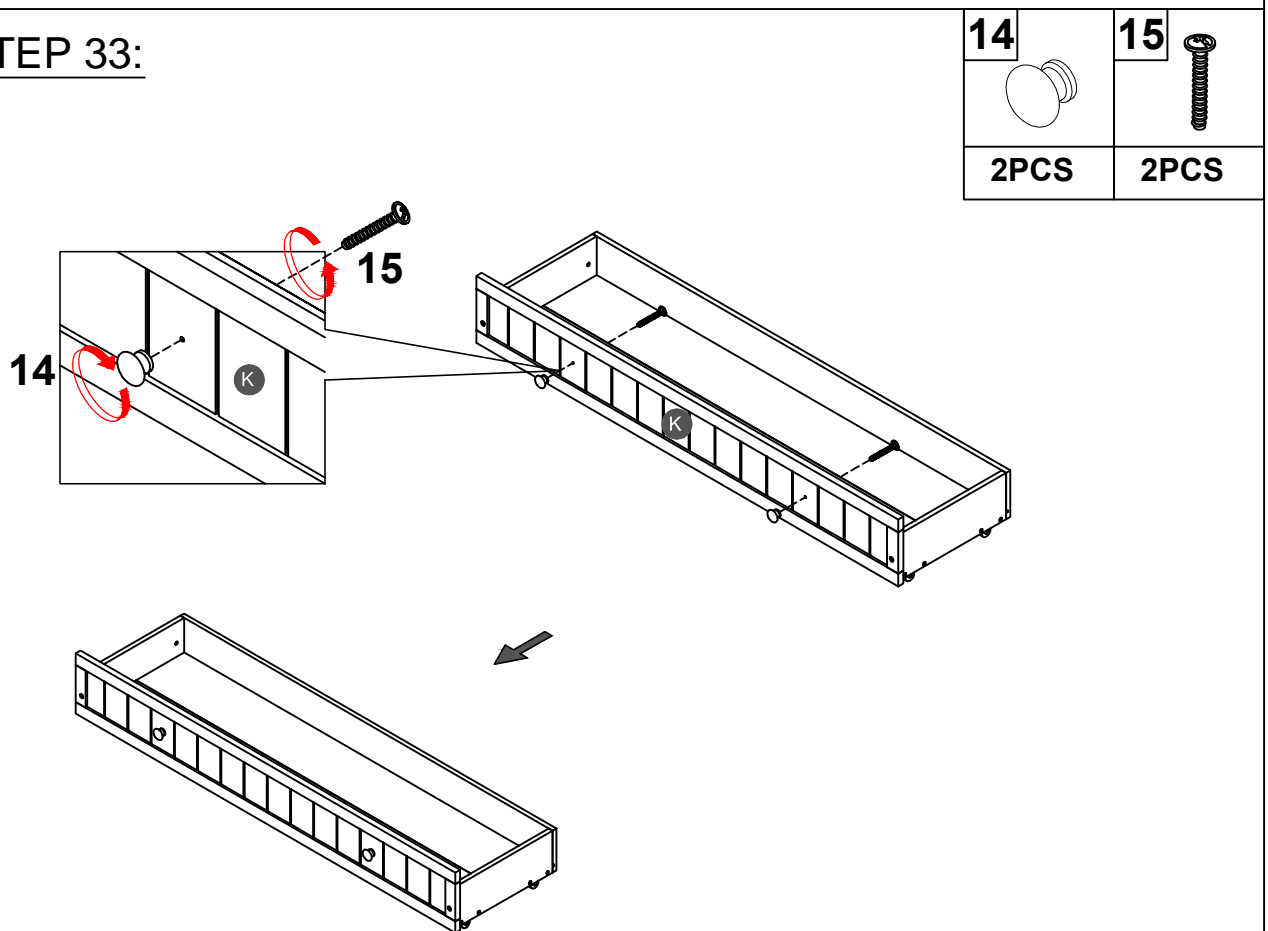
2		5		7	
12PCS		2PCS		2PCS	



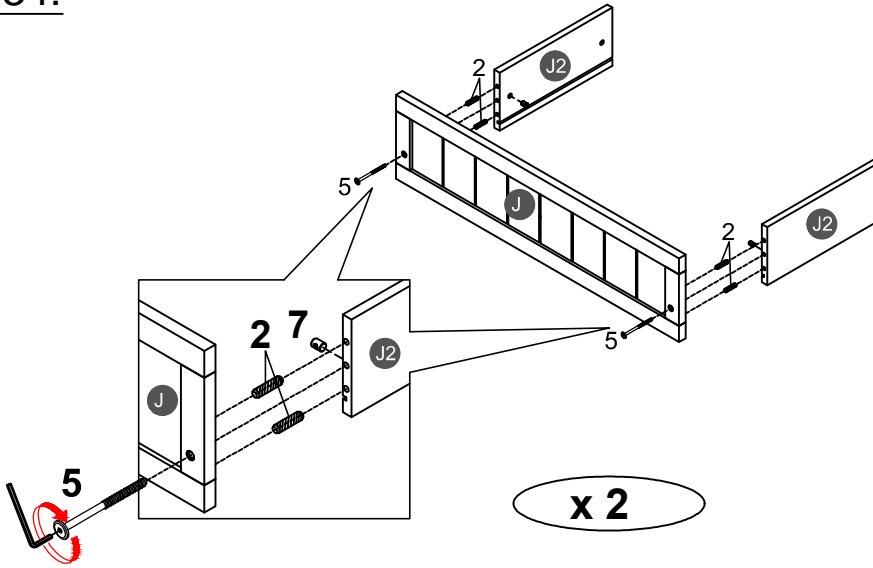
STEP 32:




STEP 33:




STEP 34:



2


8PCS

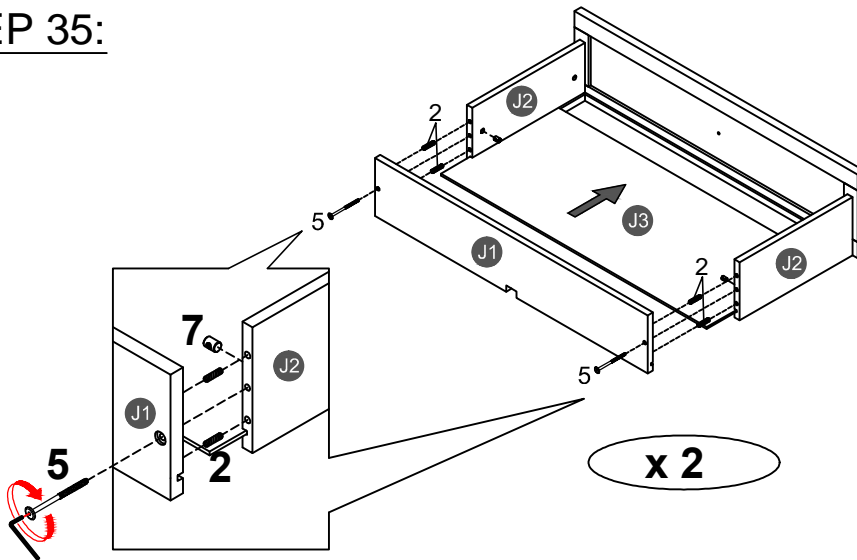
5



4PCS

7



4PCS

STEP 35:



2


8PCS

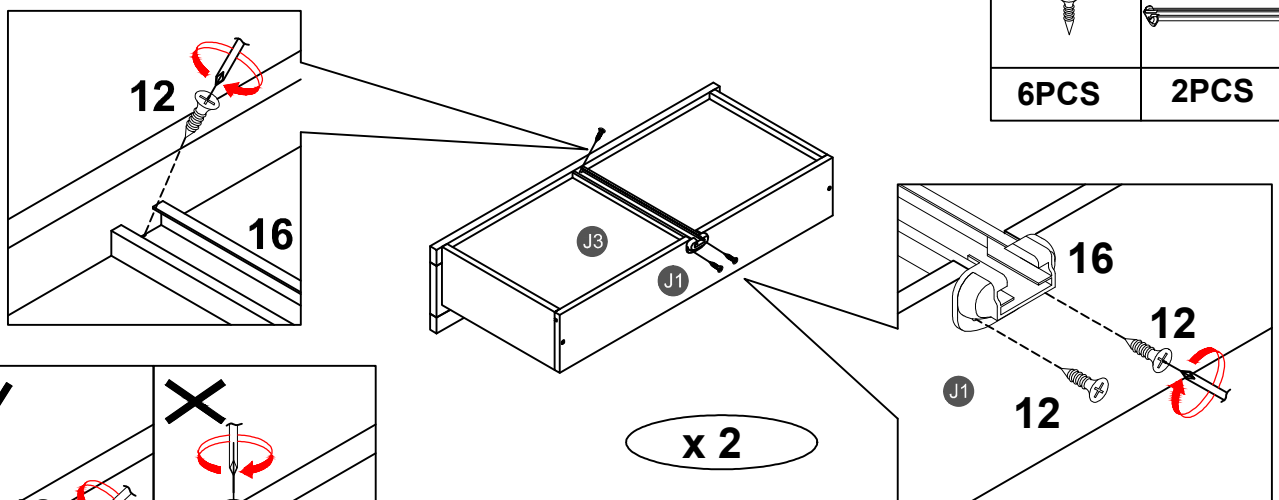
5



4PCS

7



4PCS

STEP 36:

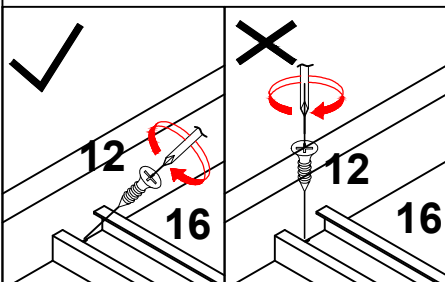


12


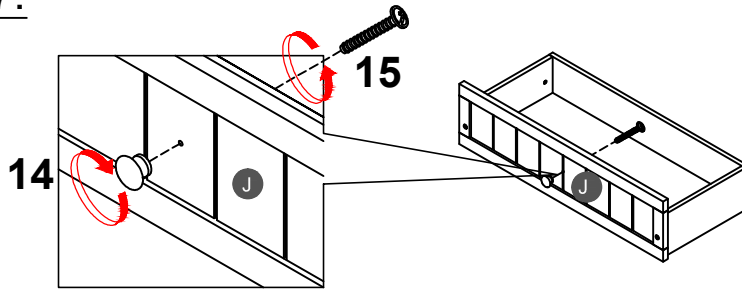
6PCS

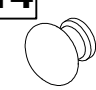

16


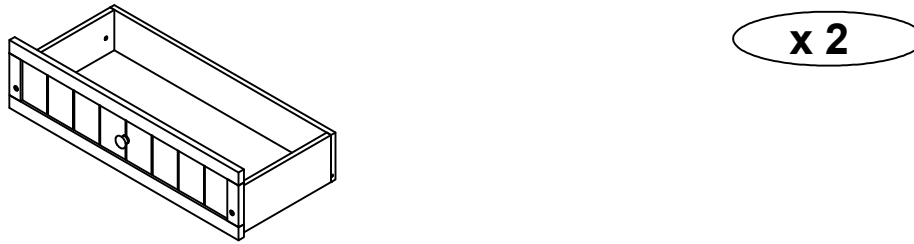
2PCS



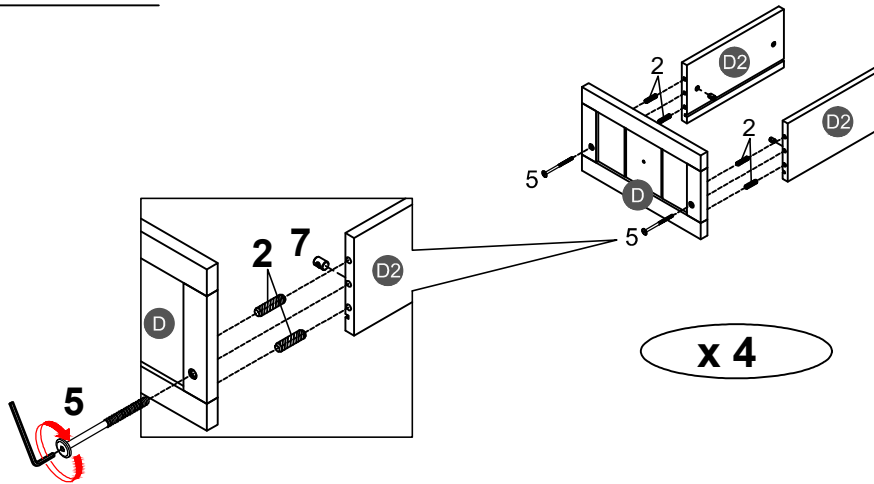
STEP 37:






14		15	
	2PCS		2PCS

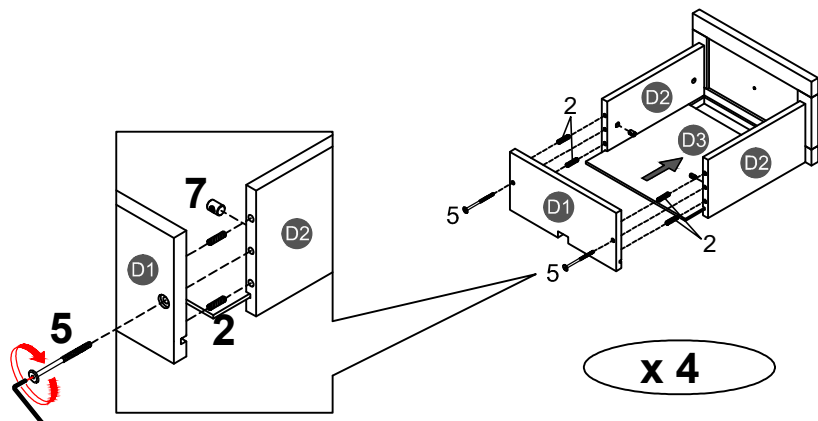





STEP 38:





2	
16PCS	
5	
8PCS	
7	
8PCS	

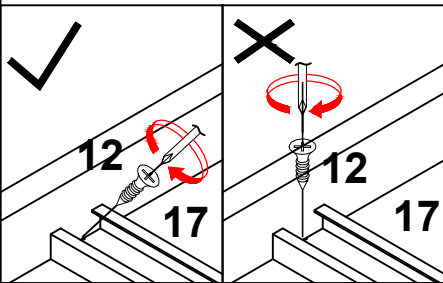
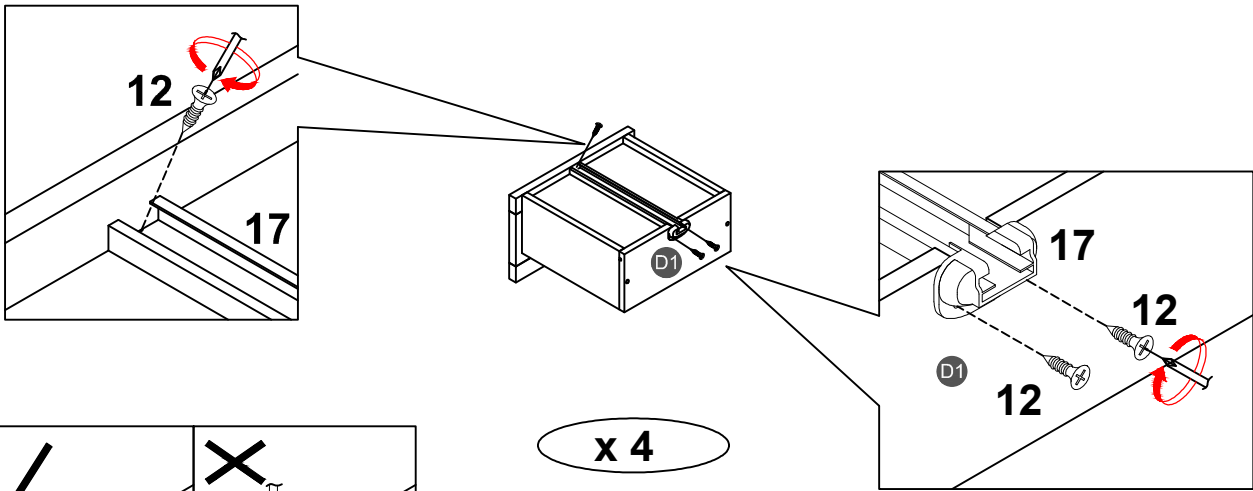
STEP 39:



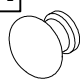

2	
16PCS	
5	
8PCS	
7	
8PCS	

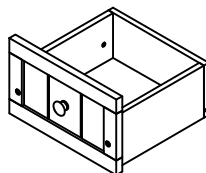
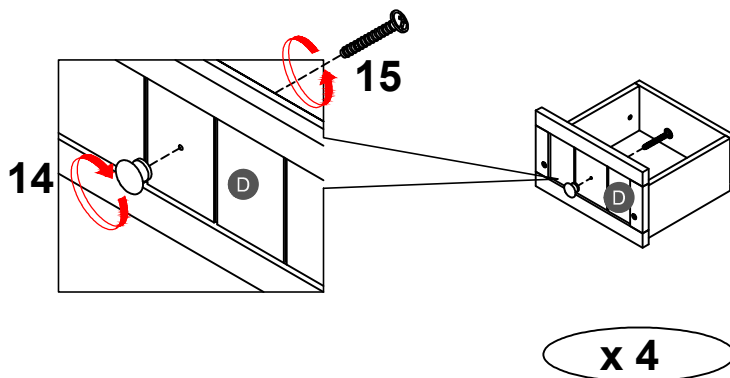
STEP 40:

12		17	
12PCS		4PCS	

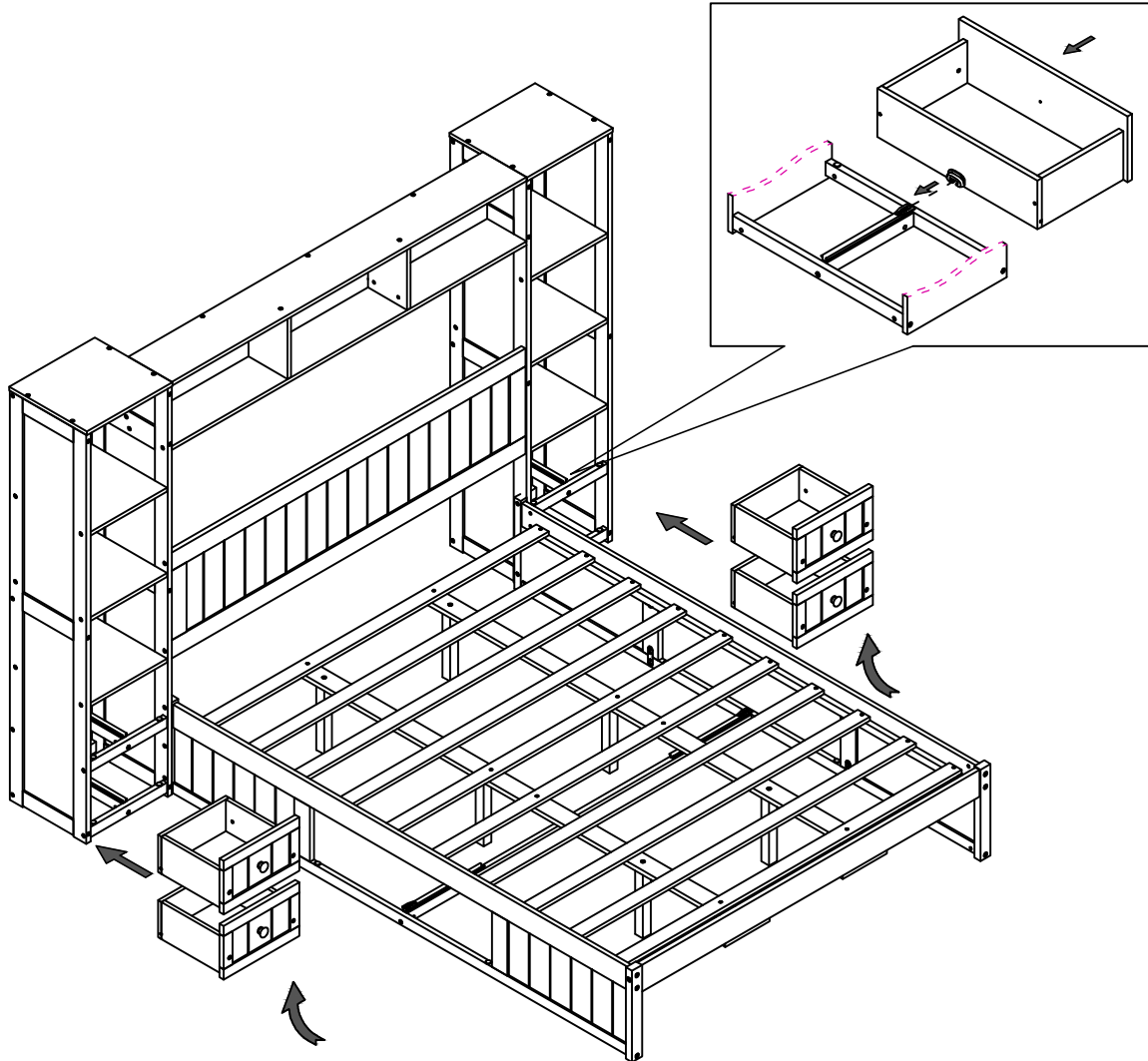


STEP 41:

14		15	
4PCS		4PCS	

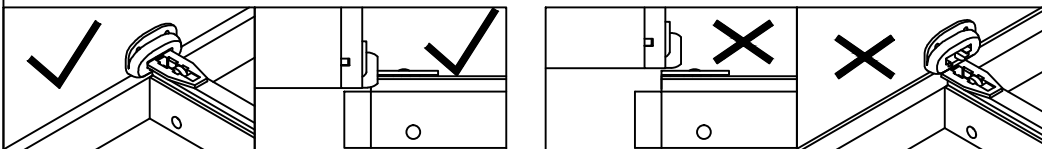


STEP 42:

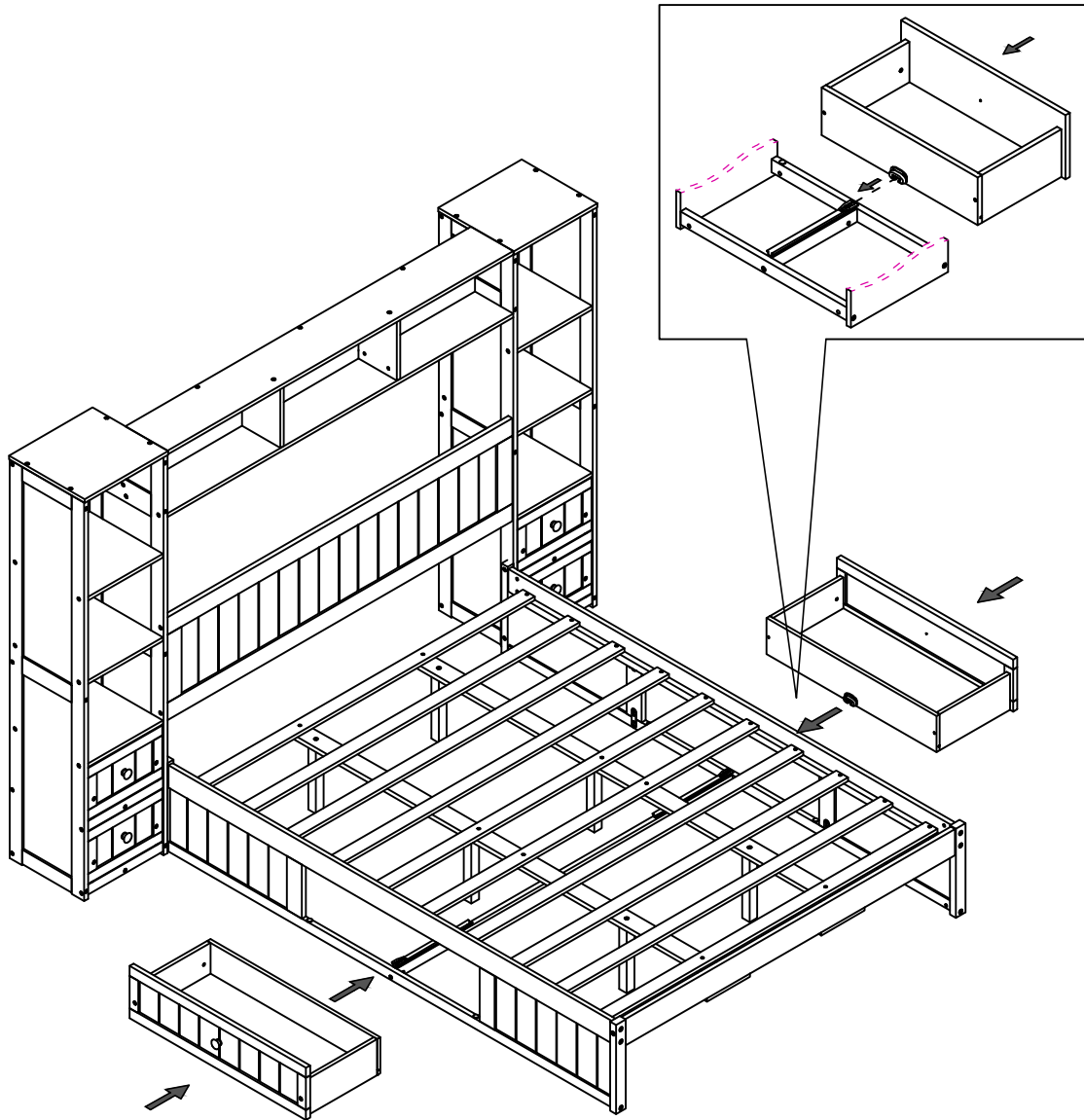


Align the slide rail at the bottom of the drawer and ensure it is secure, then push the drawer in firmly to make the slide rails smoothly on the track.

Alignez le rail coulissant au bas du tiroir et assurez-vous qu'il est bien fixé, puis poussez fermement le tiroir pour que les rails coulissants s'insèrent en douceur sur la piste.



STEP 43:

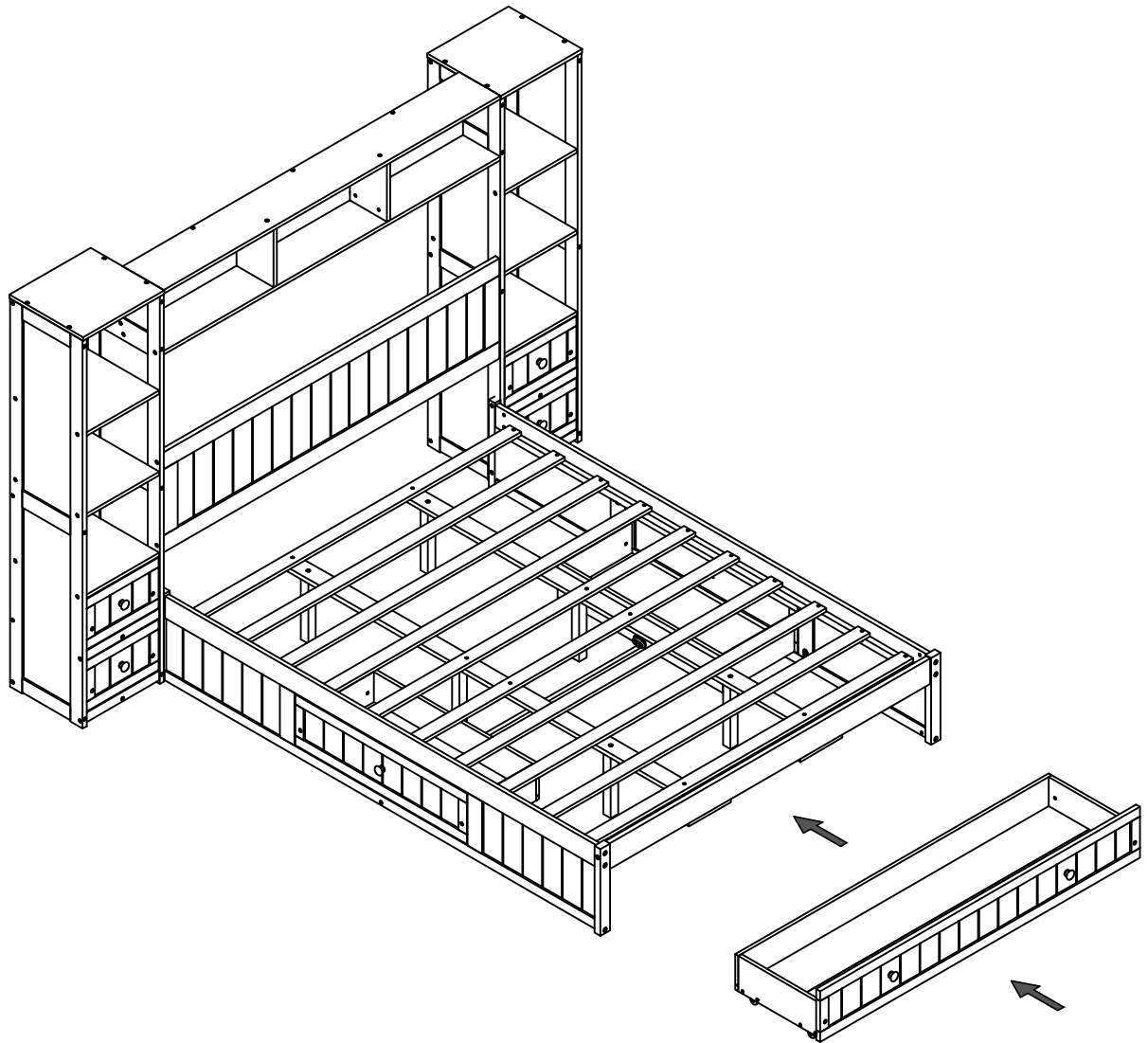


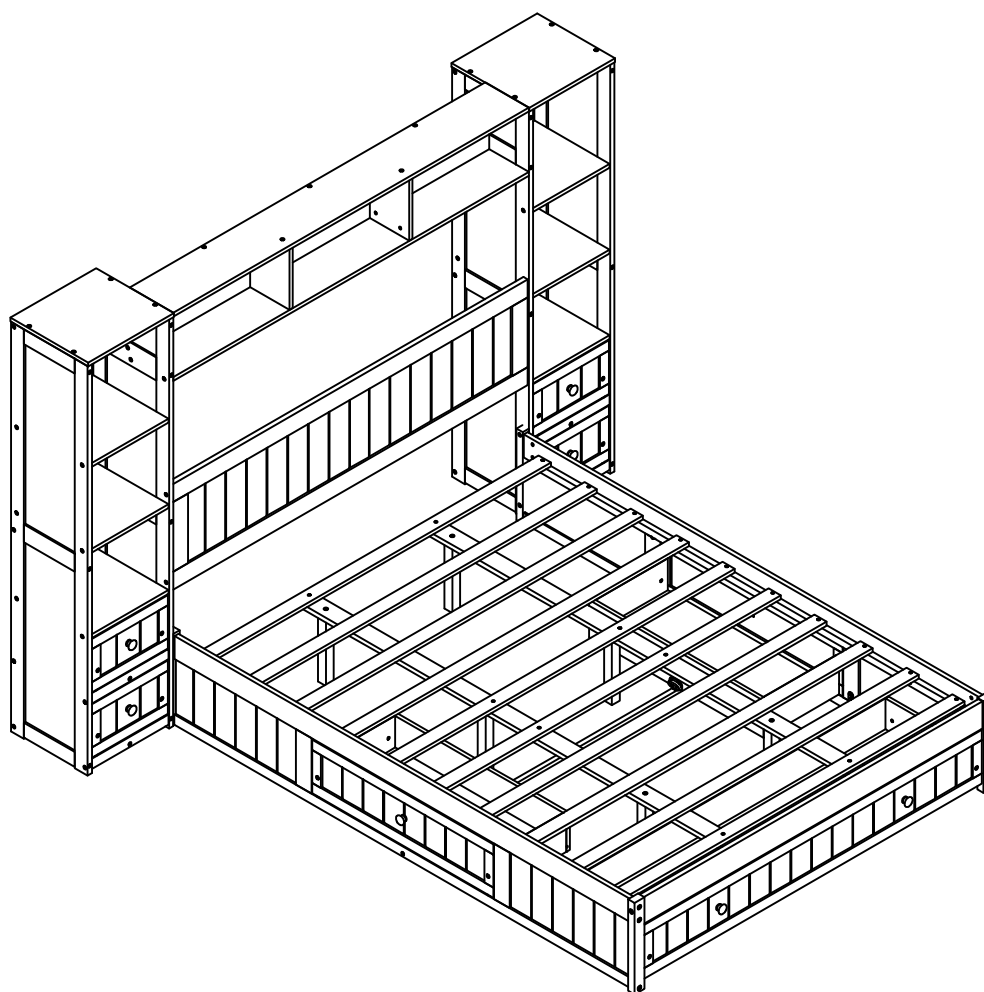
Align the slide rail at the bottom of the drawer and ensure it is secure, then push the drawer in firmly to make the slide rails smoothly on the track.

Alignez le rail coulissant au bas du tiroir et assurez-vous qu'il est bien fixé, puis poussez fermement le tiroir pour que les rails coulissants s'insèrent en douceur sur la piste.



STEP 44:





Make sure to tighten all the screws of the bed.
Assurez-vous de serrer toutes les vis des de lit.