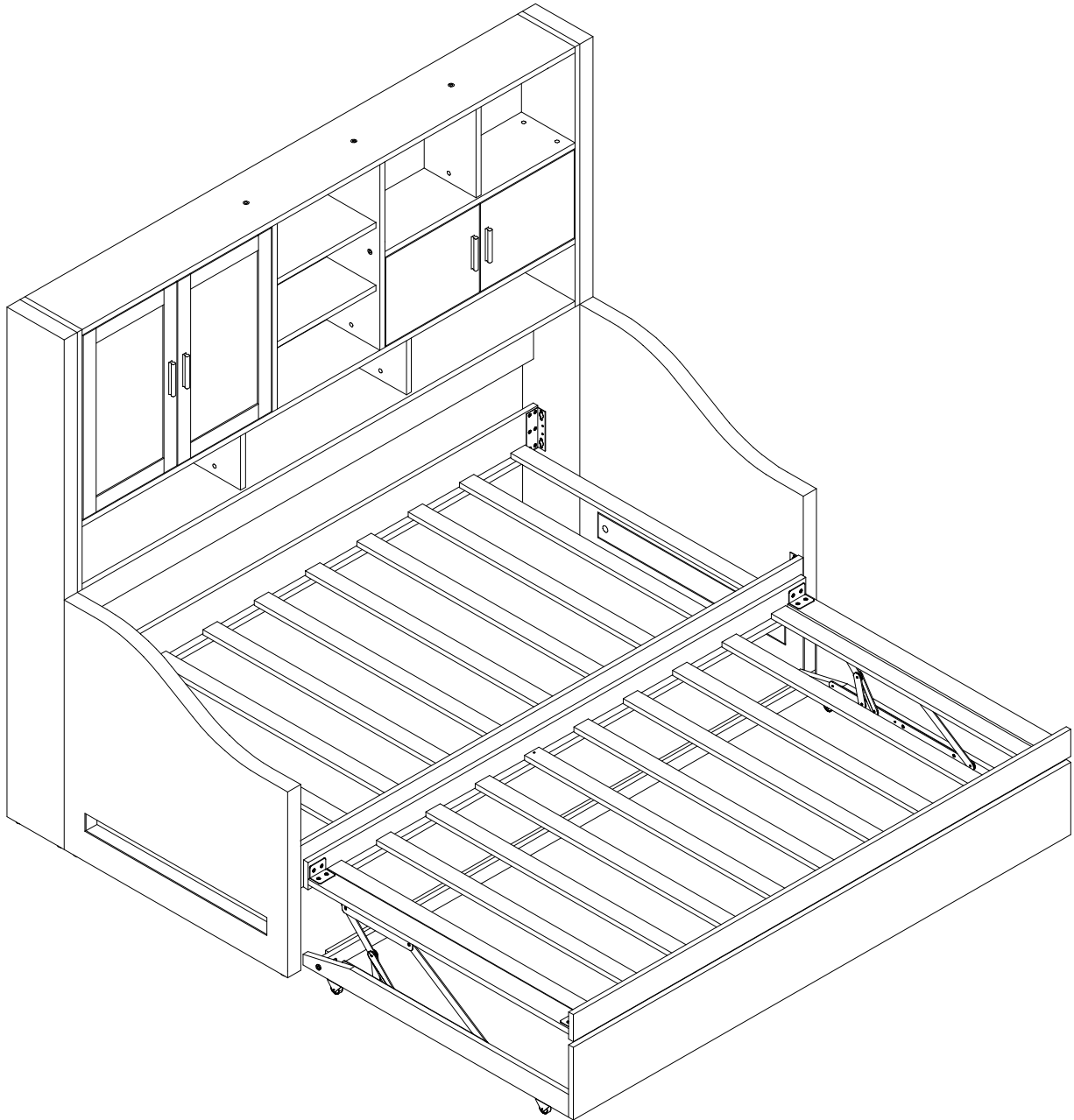
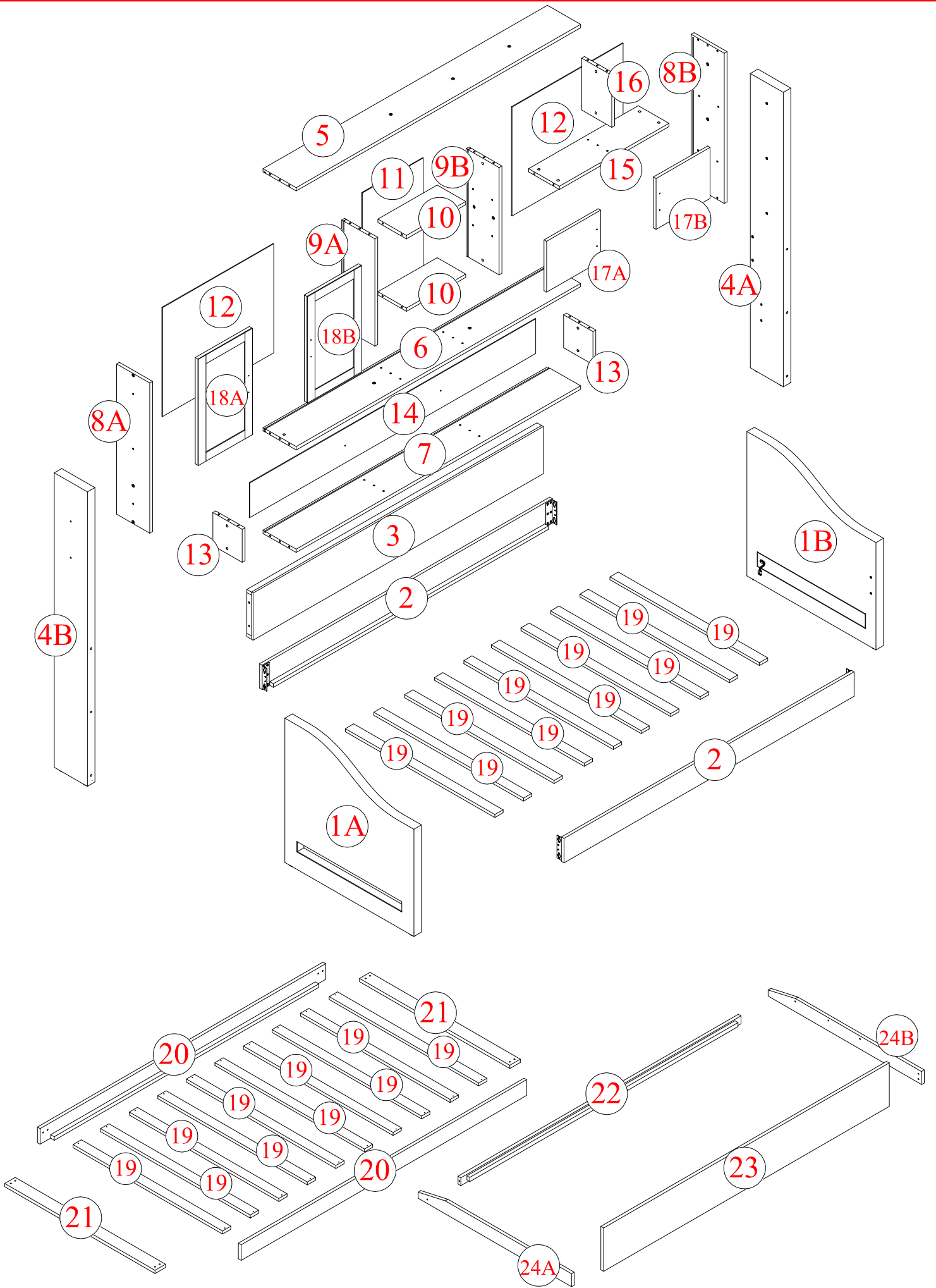


ASSEMBLY INSTRUCTION

INSTRUCTIONS DE MONTAGE

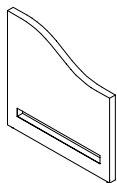




Part List

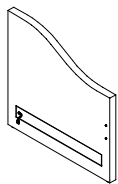
Liste des pièces

1A



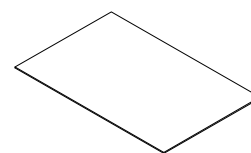
Left Arm - 1 pc
Bras gauche

1B



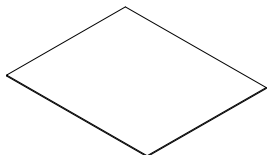
Right Arm - 1 pc
Bras droit

11



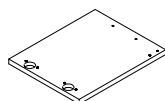
Middle Panel - 1 pc
Panneau central

12



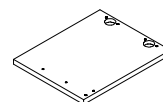
Side Panel - 2 pcs
Panneau latéral

17A



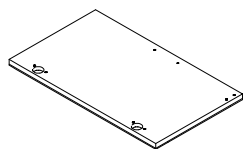
Shelf door 1 pc
Porte d'étagère

17B



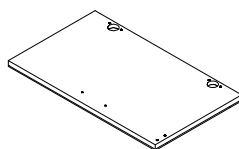
Shelf door 1 pc
Porte d'étagère

18A



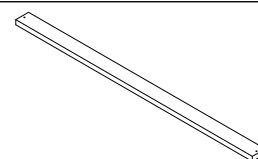
Shelf door 1 pc
Porte d'étagère

18B



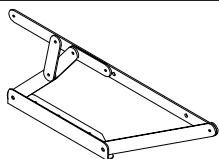
Shelf door 1 pc
Porte d'étagère

19



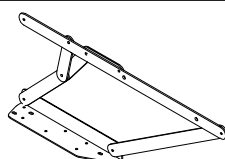
Slat 20 pcs
Latte

U



Left iron frame 1 pc
Cadre en fer gauche

V

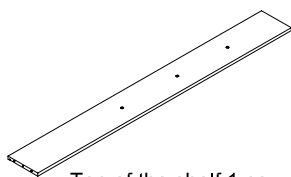


Right iron frame 1 pc
Cadre en fer droit

Part List

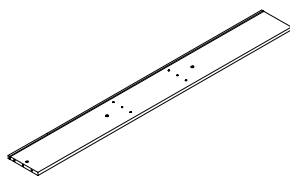
Liste des pièces

5



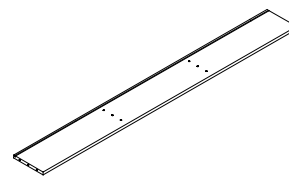
Top of the shelf 1 pc
Haut de l'étagère

6



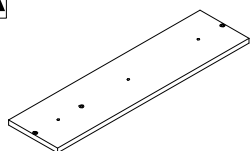
Bottom of the shelf 1 pc
Bas de l'étagère

7



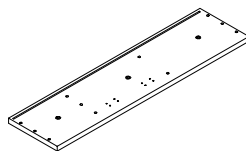
Bottom of the shelf 1 pc
Bas de l'étagère

8A



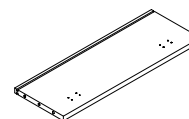
Left side shelf 1 pc
Étagère côté gauche

8B



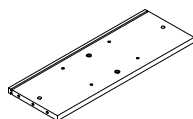
Right side shelf 1 pc
Étagère latérale droite

9A



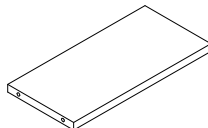
Left middle shelf - 1 pc
Étagère du milieu gauche

9B



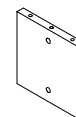
Right middle shelf - 1 pc
Étagère du milieu droit

10



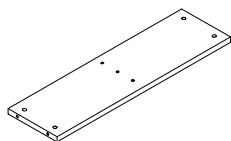
Fixed Shelf 2 pcs
Étagère fixe

13



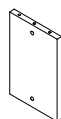
Shelf dividers - 2 pcs
Séparateurs d'étagères

15



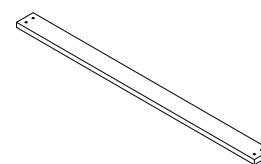
Bottom of the upper shelf 1 pc
Fond de l'étagère supérieure

16



Shelf dividers - 1 pc
Séparateurs d'étagères

21

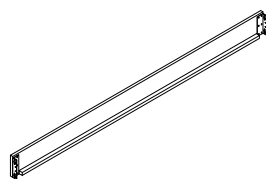


Upper Trundle Connect Bar 2 pcs
Barre de connexion supérieure gigogne

Part List

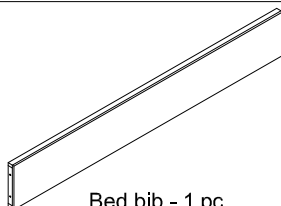
Liste des pièces

2



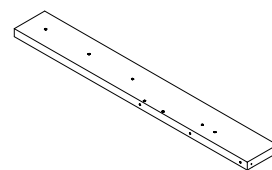
Side Rails 2 pcs
Rails latéraux

3



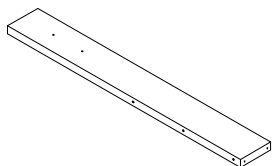
Bed bib - 1 pc
Bavoir de lit

4A



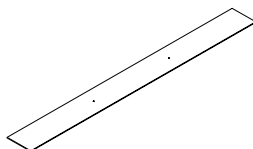
Right Stand Shelf Bar 1 pc
Barre d'étagère sur pied droit

4B



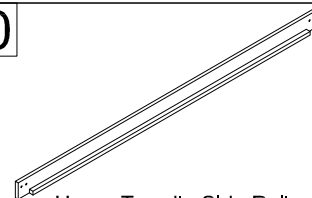
Left Stand Shelf Bar 1 pc
Barre d'étagère de support gauche

14



Lower Panel - 1 pc
Panneau inférieur

20



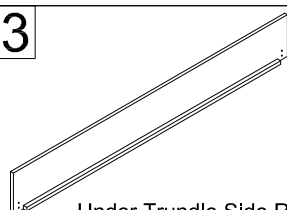
Upper Trundle Side Rails 2 pcs
Rails latéraux supérieurs gigogne

22



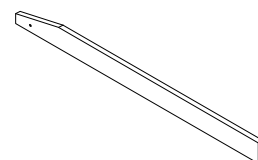
Under Trundle Side Rails 1 pc
Rails latéraux sous le lit gigogne

23



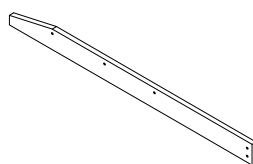
Under Trundle Side Rails 1 pc
Rails latéraux sous le lit gigogne

24A



Left Under Trundle Connect Bar 1 pc
Gauche sous la barre de connexion gigogne

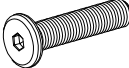
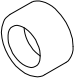

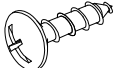

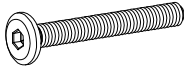
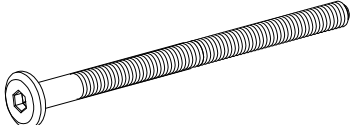
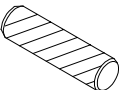
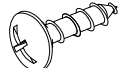
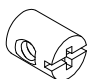
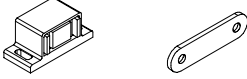



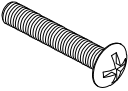
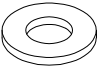
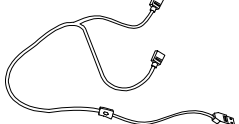

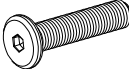
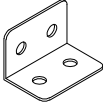
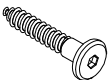

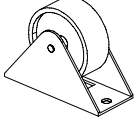
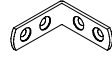
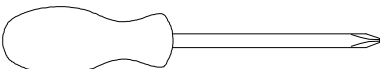
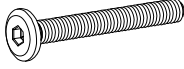
24B



Right Under Trundle Connect Bar 1 pc
Barre de connexion juste sous le lit gigogne

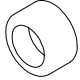
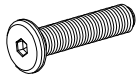
Hardware List

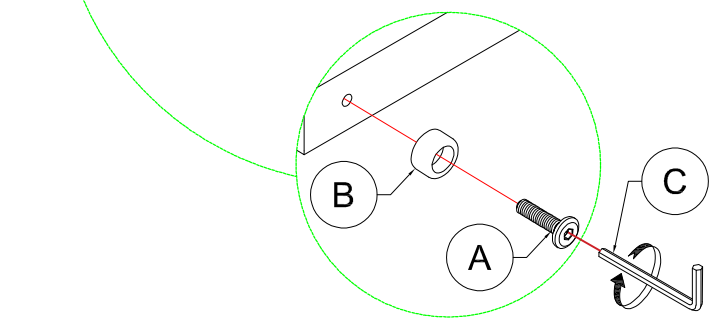
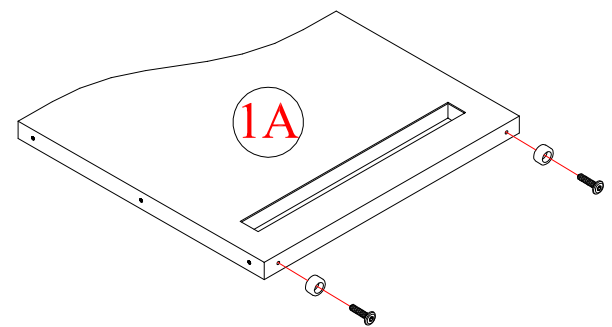
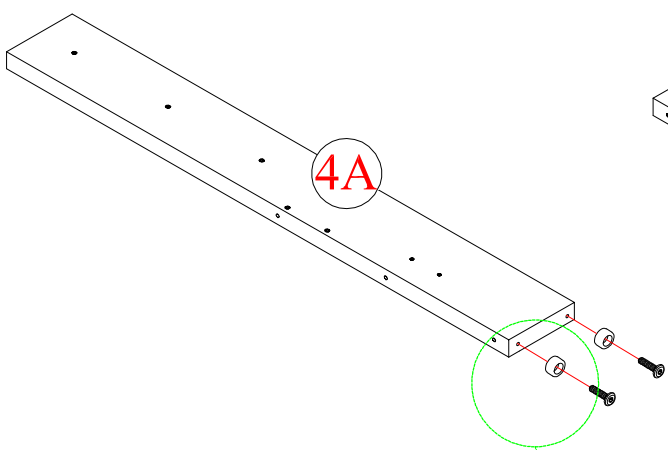
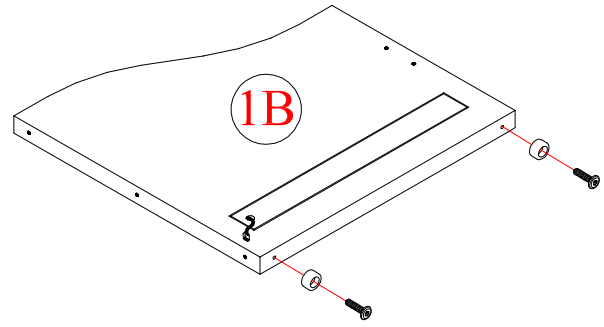
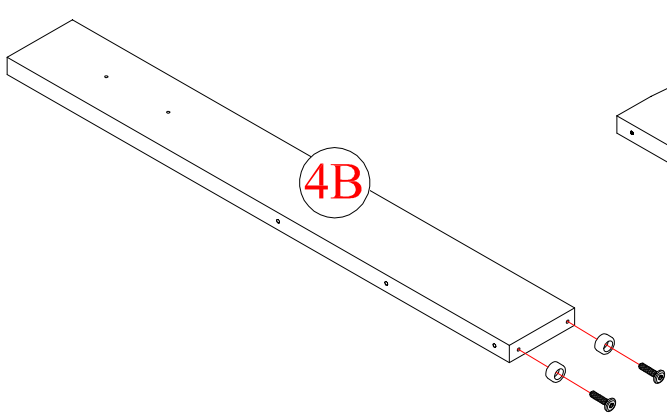
Liste du matériel

<p>A</p>  <p>1/4" x 20mm Hex-Head bolts 22 pcs Boulons à tête hexagonale 1/4" x 20 mm</p>	<p>B</p>  <p>Plastic Feet(Ø32x16) 8 pcs Pieds en plastique (Ø32x16)</p>	<p>C</p>  <p>Allen Key 1 pc Clé Allen</p>
<p>D</p>  <p>M3.5 x 15 mm Wood Screws 68 pcs Vis à bois M3.5 x 15 mm</p>	<p>E</p>  <p>Plastic Drawer Stopper 4 pcs Bouchon de tiroir en plastique</p>	<p>F</p>  <p>1/4" x 50 mm Hex-Head bolts 30 pcs Boulons à tête hexagonale 1/4" x 50 mm</p>
<p>G</p>  <p>1/4" x 270 mm Hex-Head bolts 6 pcs Boulons à tête hexagonale 1/4" x 270 mm</p>	<p>H</p>  <p>Ø8 x 30 mm Wood dowel 40 pcs Ø8 x 30 mm Cheville en bois</p>	<p>I</p>  <p>M4 x 20 mm Wood Screws 10 pcs Vis à bois M4 x 20 mm</p>
<p>J</p>  <p>Ø9.5 x 12 mm Horizontal -Hole bolts 22 pcs Boulons à trou horizontal Ø9.5 x 12 mm</p>	<p>K</p>  <p>1 2 Magnetic catcher 4 set Attrape-aimants</p>	<p>L</p>  <p>Side Door Hinge 8 pcs Charnière De Porte Latérale</p>
<p>M</p>  <p>M3 x 12 mm Wood Screws 8 pcs Vis à bois M3 x 12 mm</p>	<p>N</p>  <p>Side Door Handles 4 pcs Poignées De Porte Latérales</p>	<p>O</p>  <p>M4 x 18 mm Truss Head Wood Screws 8 pcs M4 x 18 mm Vis à bois à tête de treillis</p>
<p>P</p>  <p>Washer 6 pcs Rondelle</p>	<p>Q</p>  <p>Led extension cord 1 set Rallonge led</p>	<p>R</p>  <p>M4 x 30 mm Wood Screws 40 pcs Vis à bois M4 x 30 mm</p>
<p>S</p>  <p>1/4" x 15 mm Hex-Head bolts 24 pcs Boulons à tête hexagonale 1/4" x 15 mm</p>	<p>T</p>  <p>Bracket 4 Holes 6 pcs Support 4 Trous</p>	<p>W</p>  <p>1/4" x 20 mm Wood Screws 6 pcs Vis à bois 1/4" x 20 mm</p>
<p>X</p>  <p>Fabric 2pcs Tissu</p>	<p>Y</p>  <p>Wheel 4 pcs Roue</p>	<p>Z</p>  <p>Steel Bracket 2 pcs Support en acier</p>
<p>Assembly Tools Required (Not Included) Outils d'assemblage requis (non inclus)</p>  <p>6</p>		<p>A1</p>  <p>1/4" x 60 mm Hex-Head bolts 2 pcs Boulons à tête hexagonale 1/4" x 60 mm</p>

STEP 1: Following below illustration:

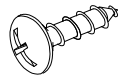

ÉTAPE 1: Suivant l'illustration ci-dessous :

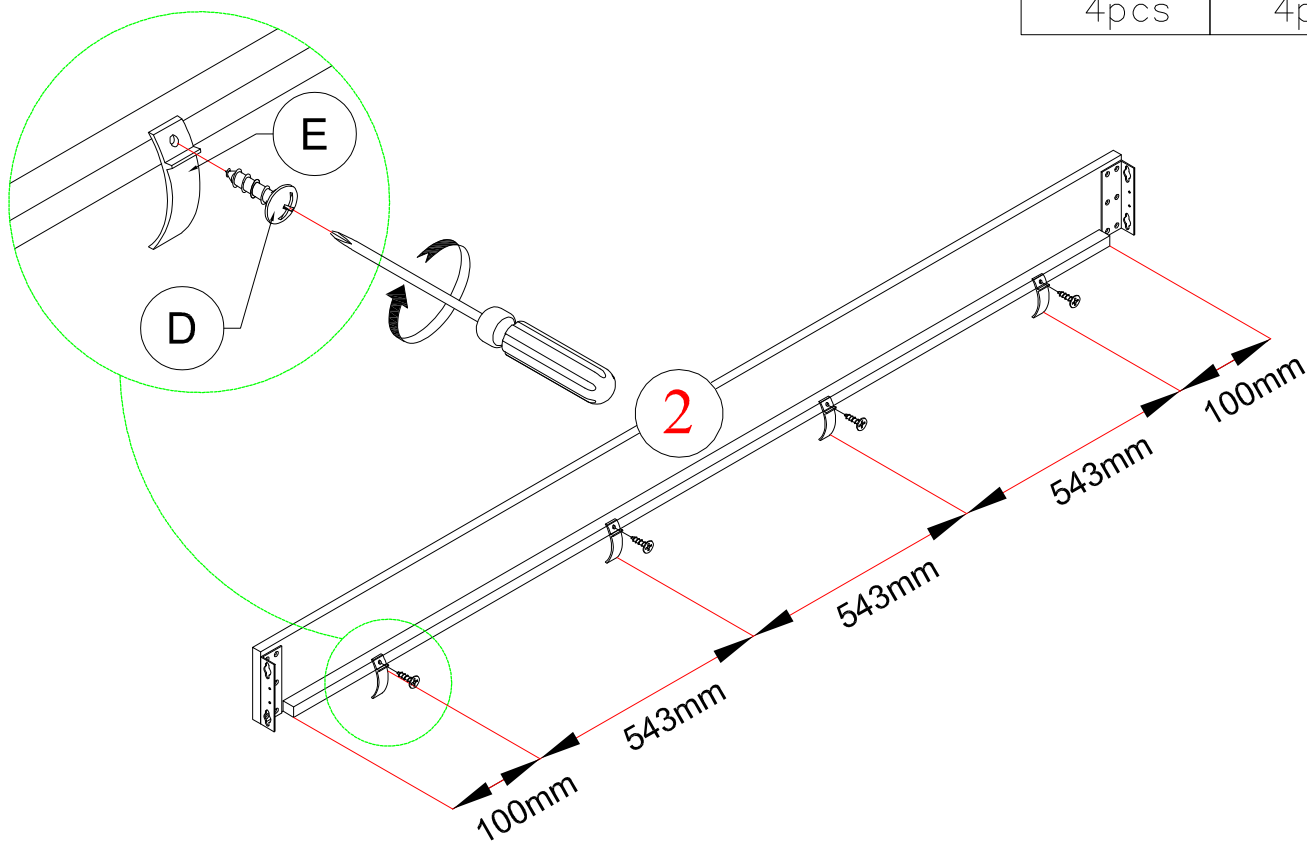
B	A
	
8pcs	8pcs



STEP 2: Following below illustration:

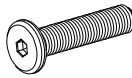
ÉTAPE 2: Suivant l'illustration ci-dessous :

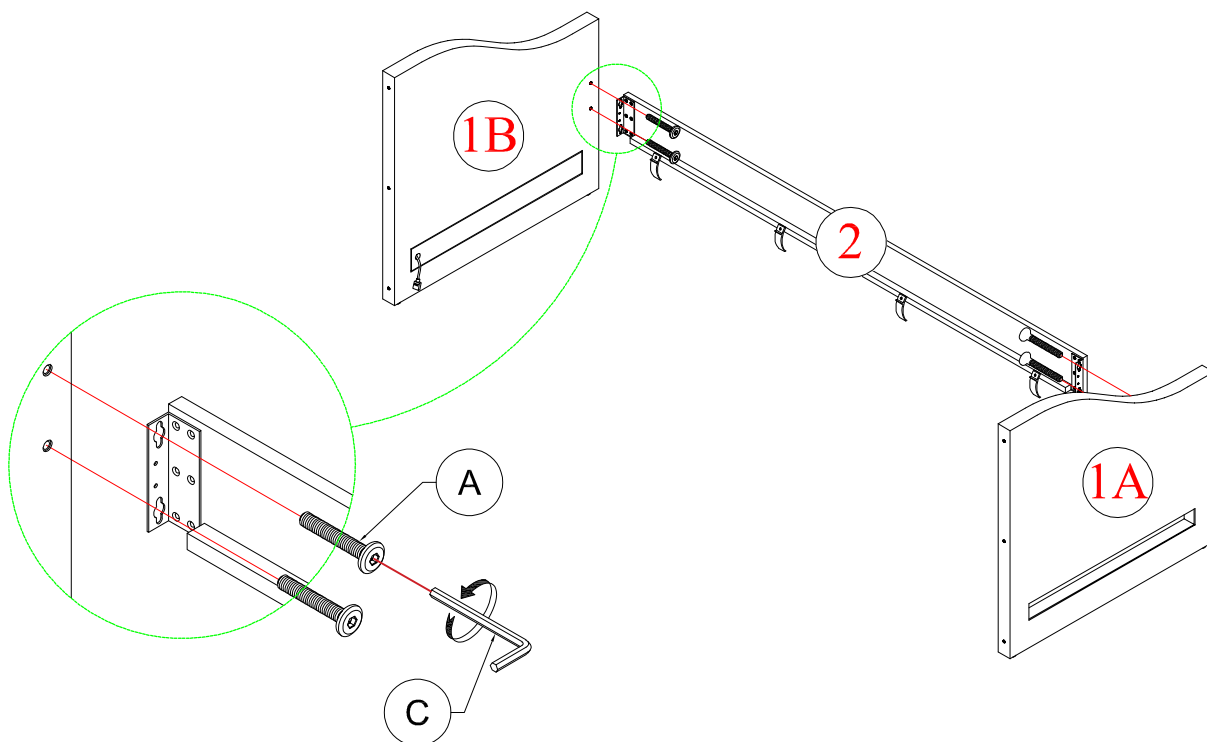
D	E
	
4pcs	4pcs



STEP 3: Following below illustration:

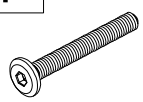
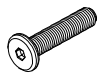
ÉTAPE 3: Suivant l'illustration ci-dessous :

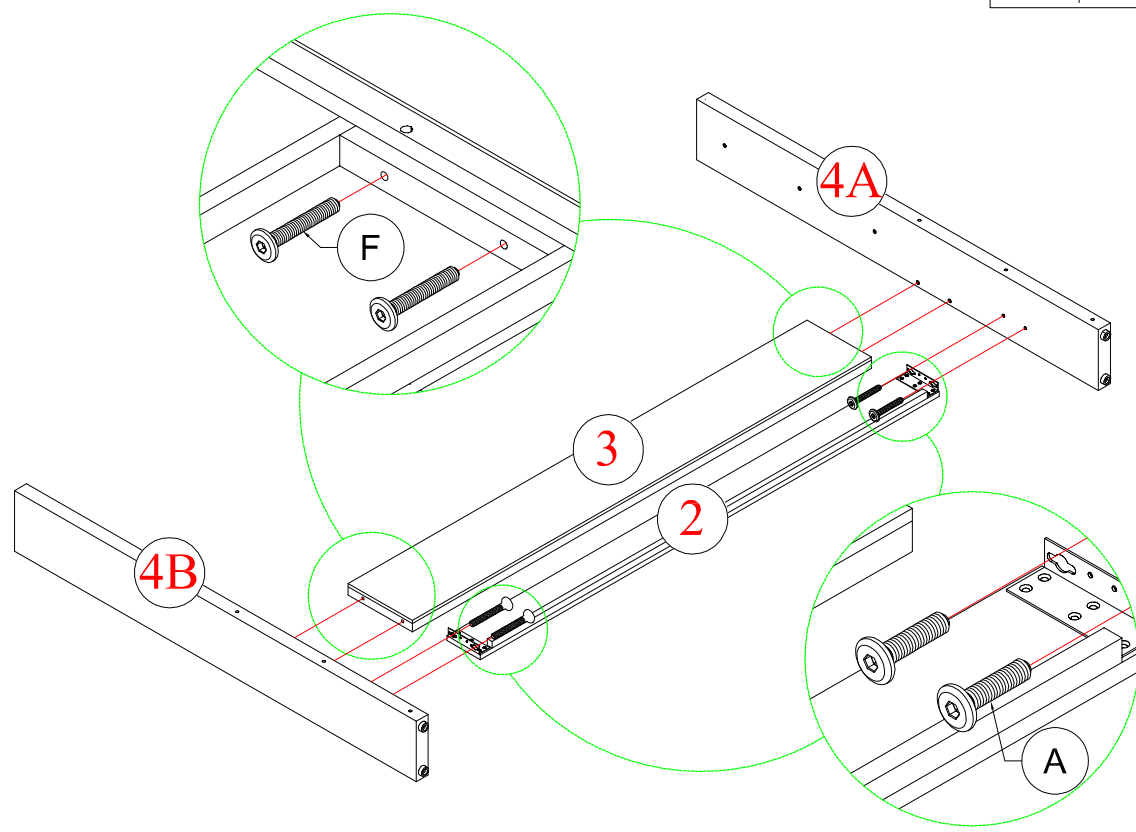
A

4pcs



STEP 4: Following below illustration:

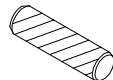
ÉTAPE 4: Suivant l'illustration ci-dessous :

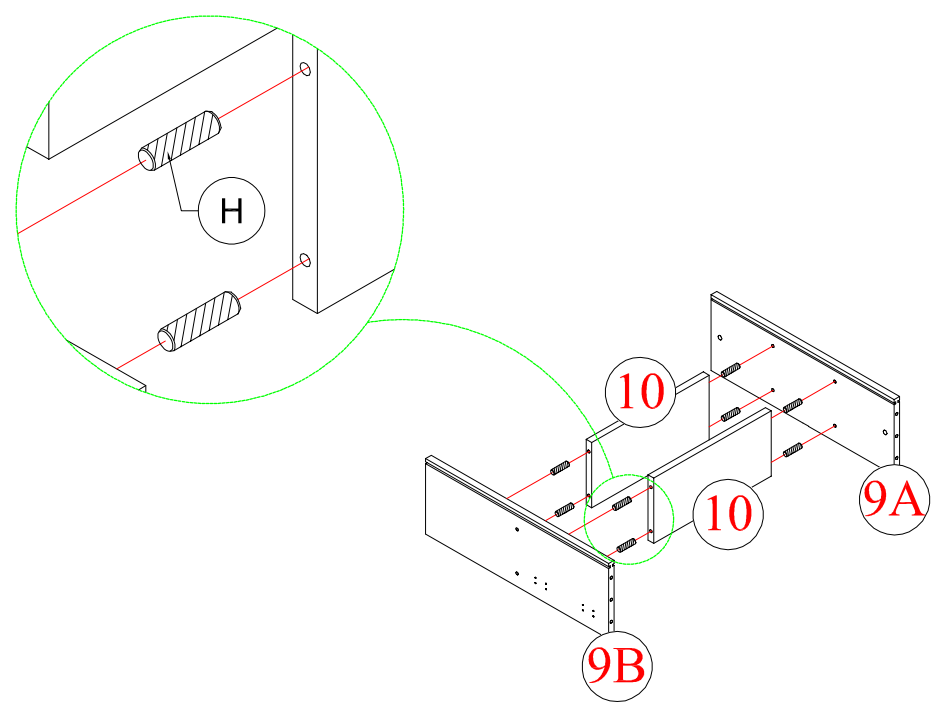
F		A	
4pcs		4pcs	



STEP 5: Following below illustration:

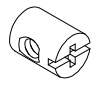
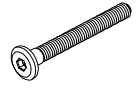
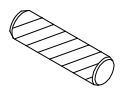
ÉTAPE 5: Suivant l'illustration ci-dessous :

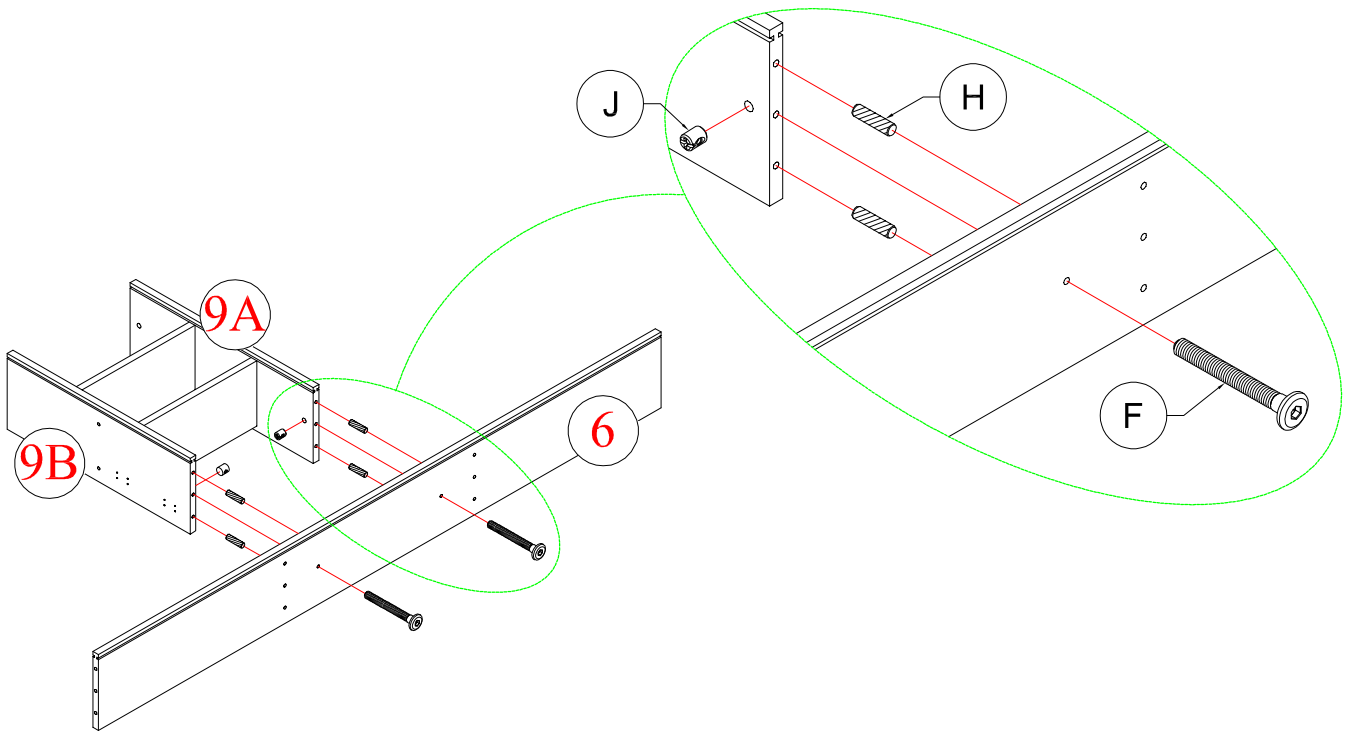
H	
8pcs	



STEP 6: Following below illustration:

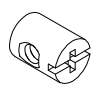
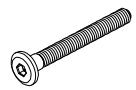
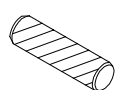
ÉTAPE 6: Suivant l'illustration ci-dessous :

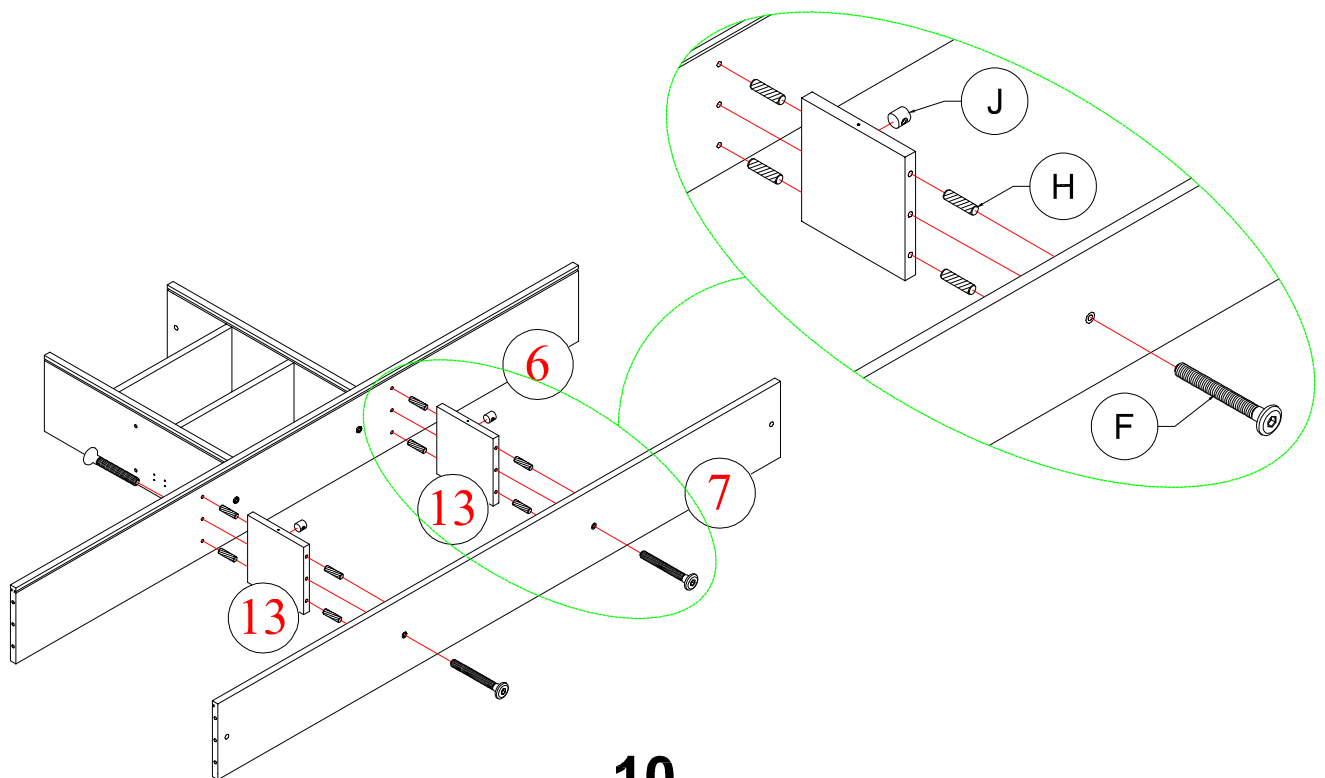
J	F	H
		
2pcs	2pcs	4pcs



STEP 7: Following below illustration:

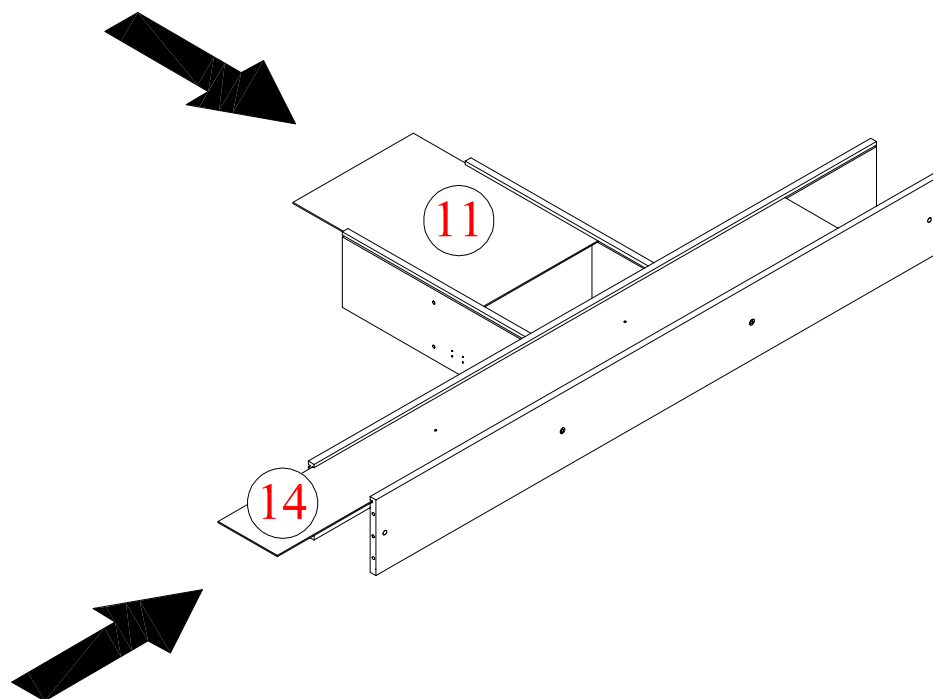
ÉTAPE 7: Suivant l'illustration ci-dessous :

J	F	H
		
4pcs	4pcs	8pcs



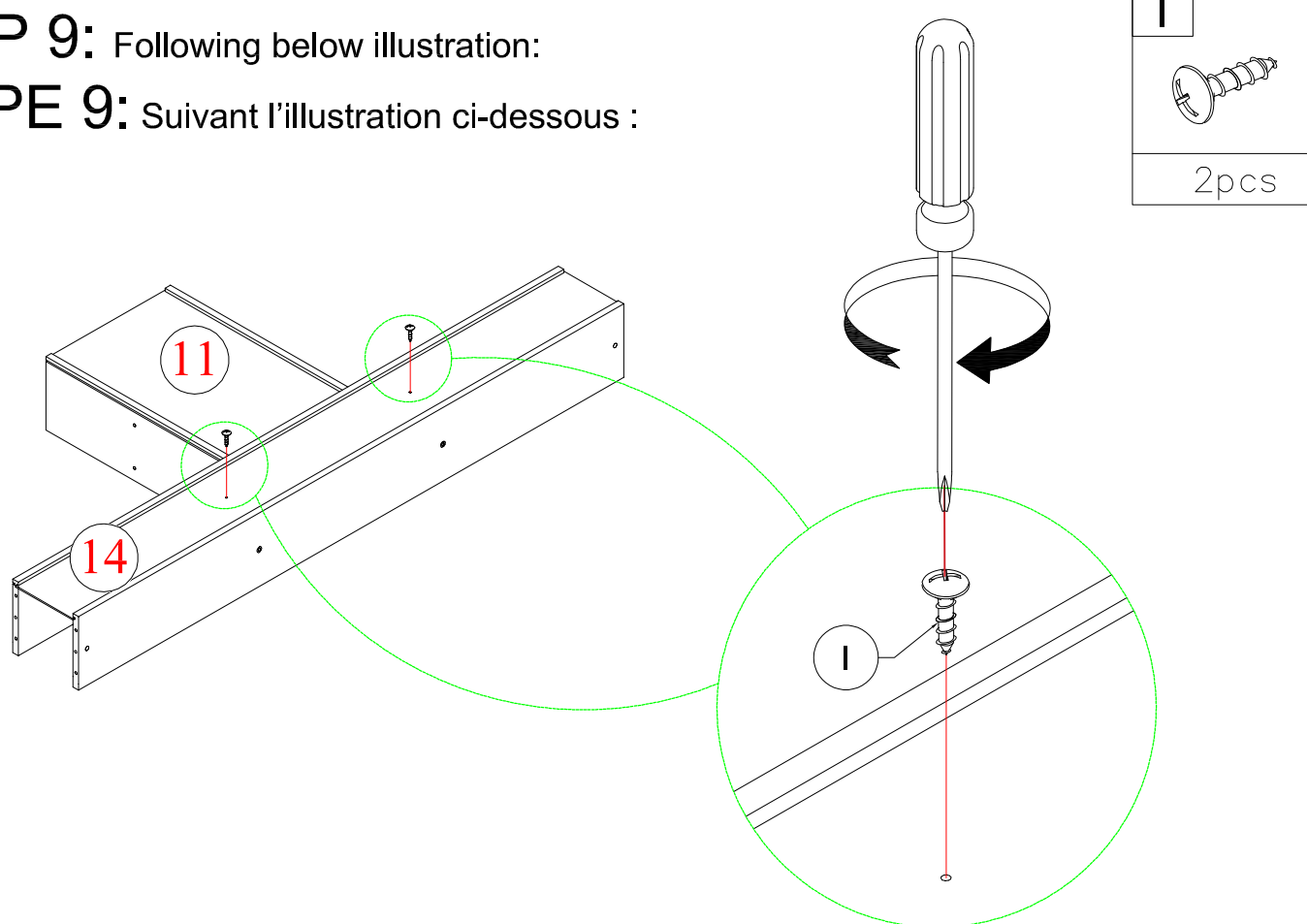
STEP 8: Following below illustration:

ÉTAPE 8: Suivant l'illustration ci-dessous :

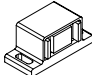
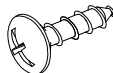


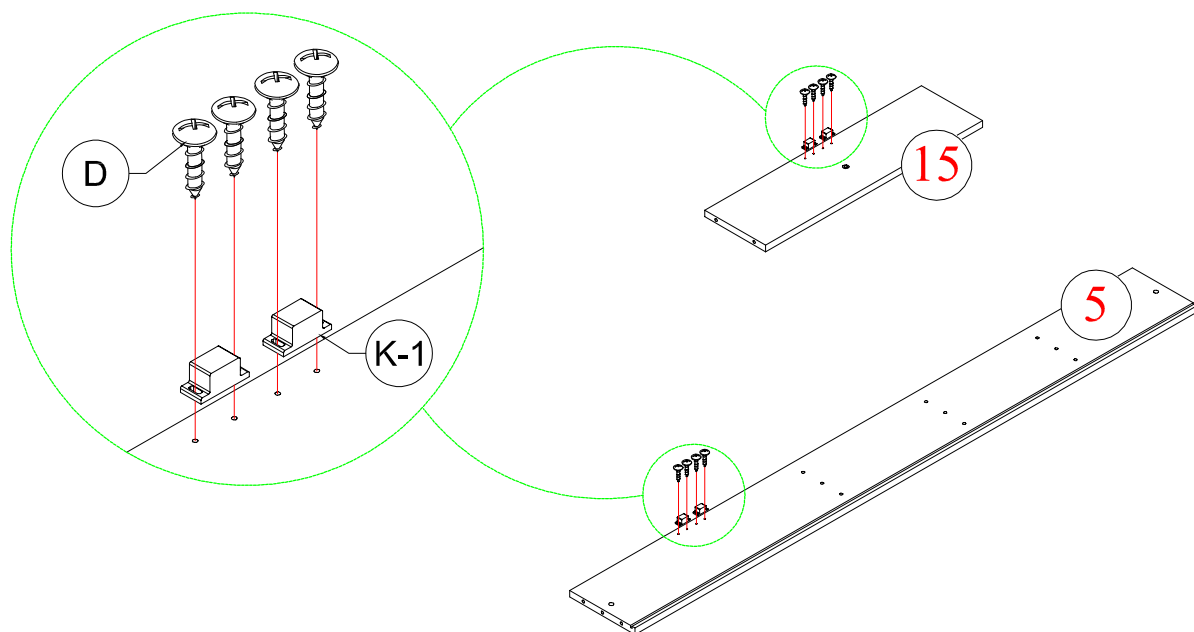
STEP 9: Following below illustration:

ÉTAPE 9: Suivant l'illustration ci-dessous :

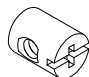
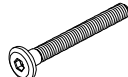


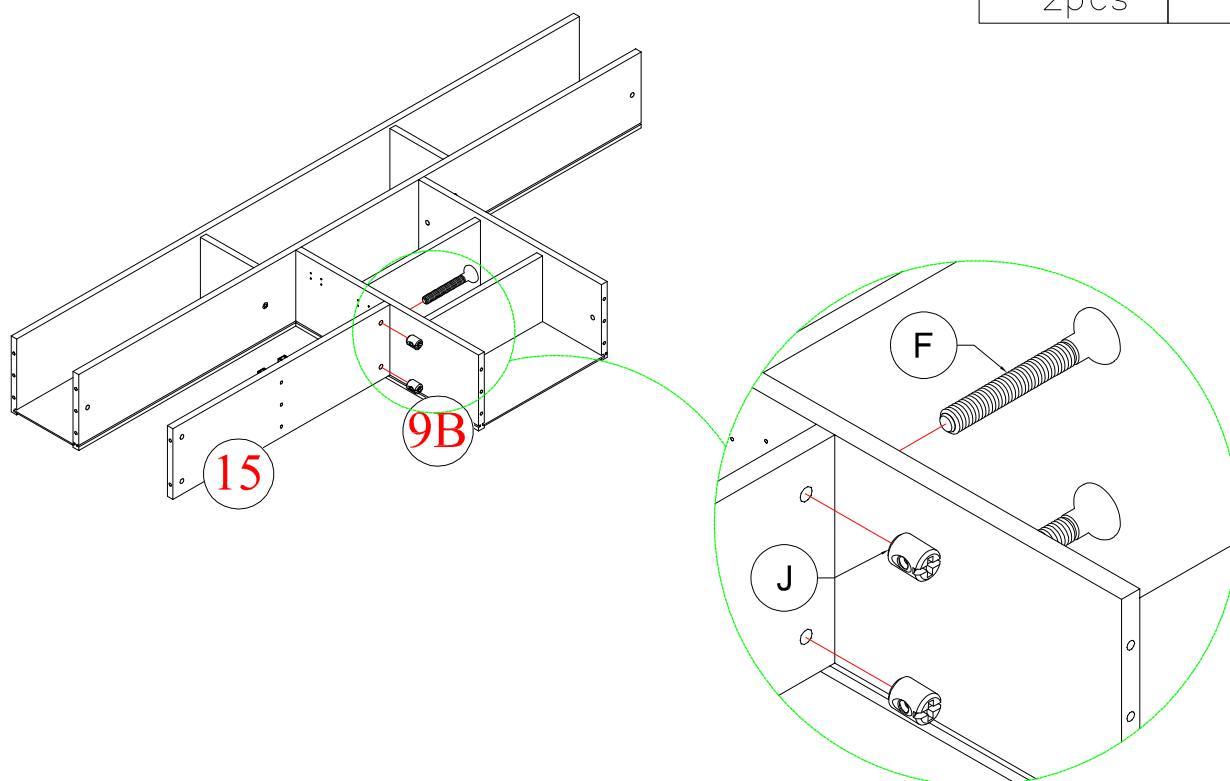
STEP 10: Following below illustration:
ÉTAPE 10: Suivant l'illustration ci-dessous :

K-1	D
	
4pcs	8pcs

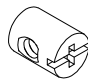
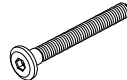
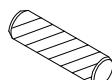


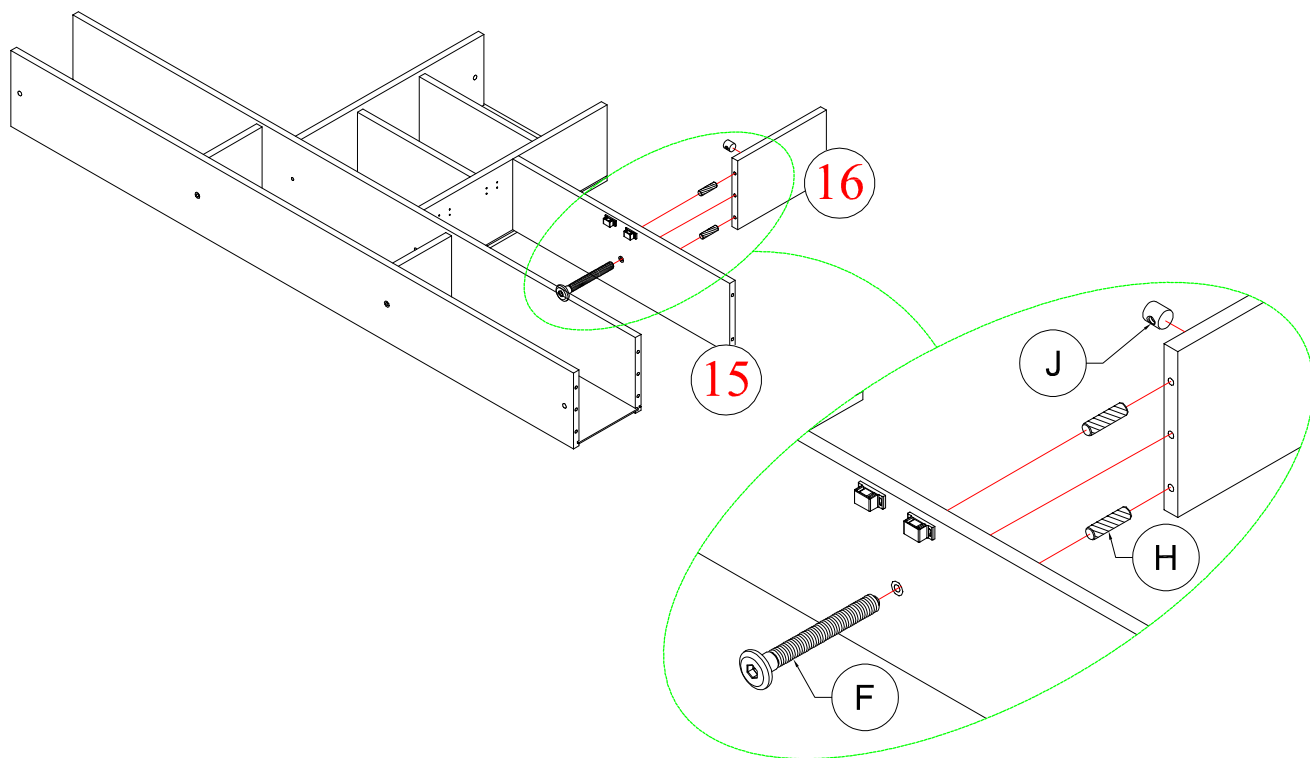
STEP 11: Following below illustration:
ÉTAPE 11: Suivant l'illustration ci-dessous :

J	F
	
2pcs	2pcs

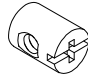
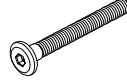
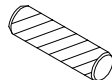


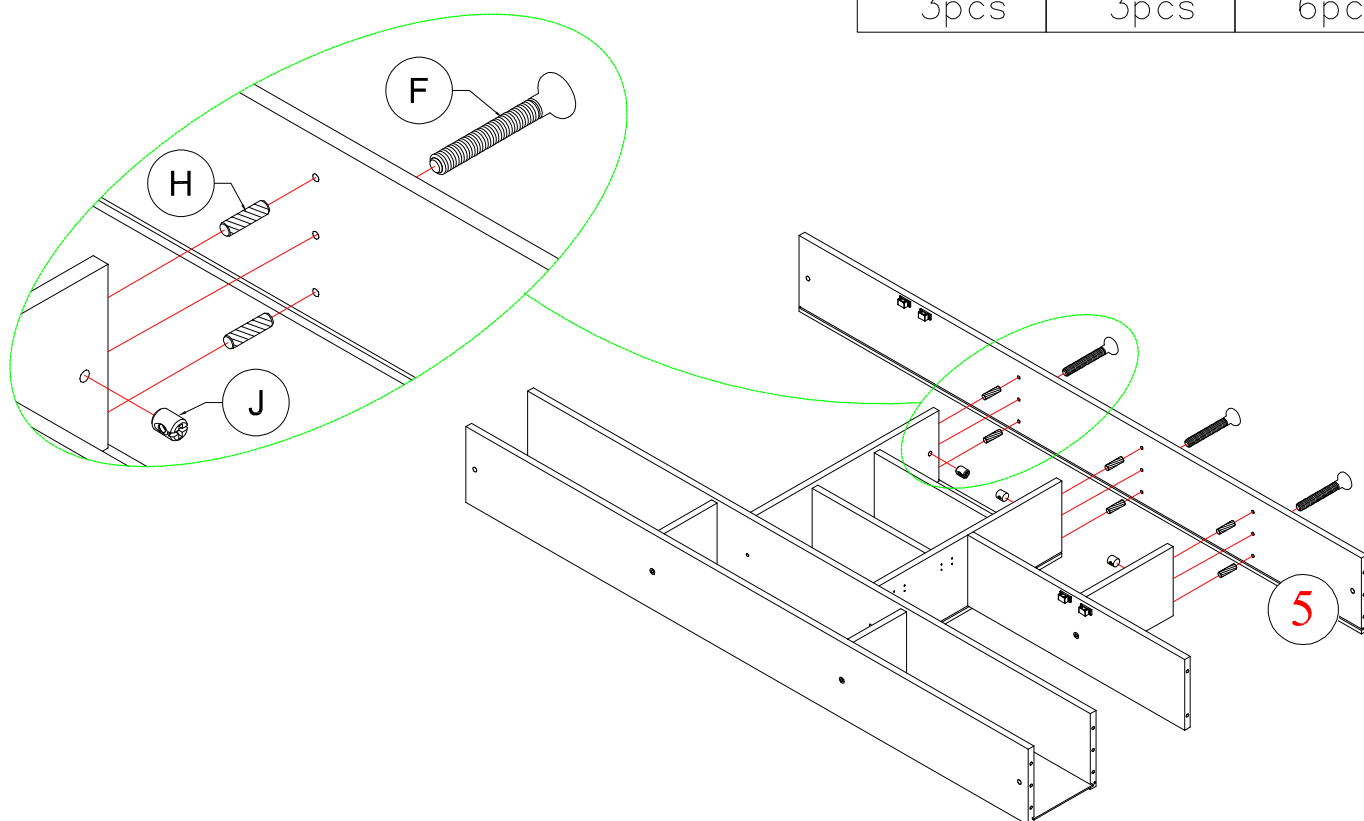
STEP 12: Following below illustration:
ÉTAPE 12: Suivant l'illustration ci-dessous :

J	F	H
		
1pc	1pc	2pcs



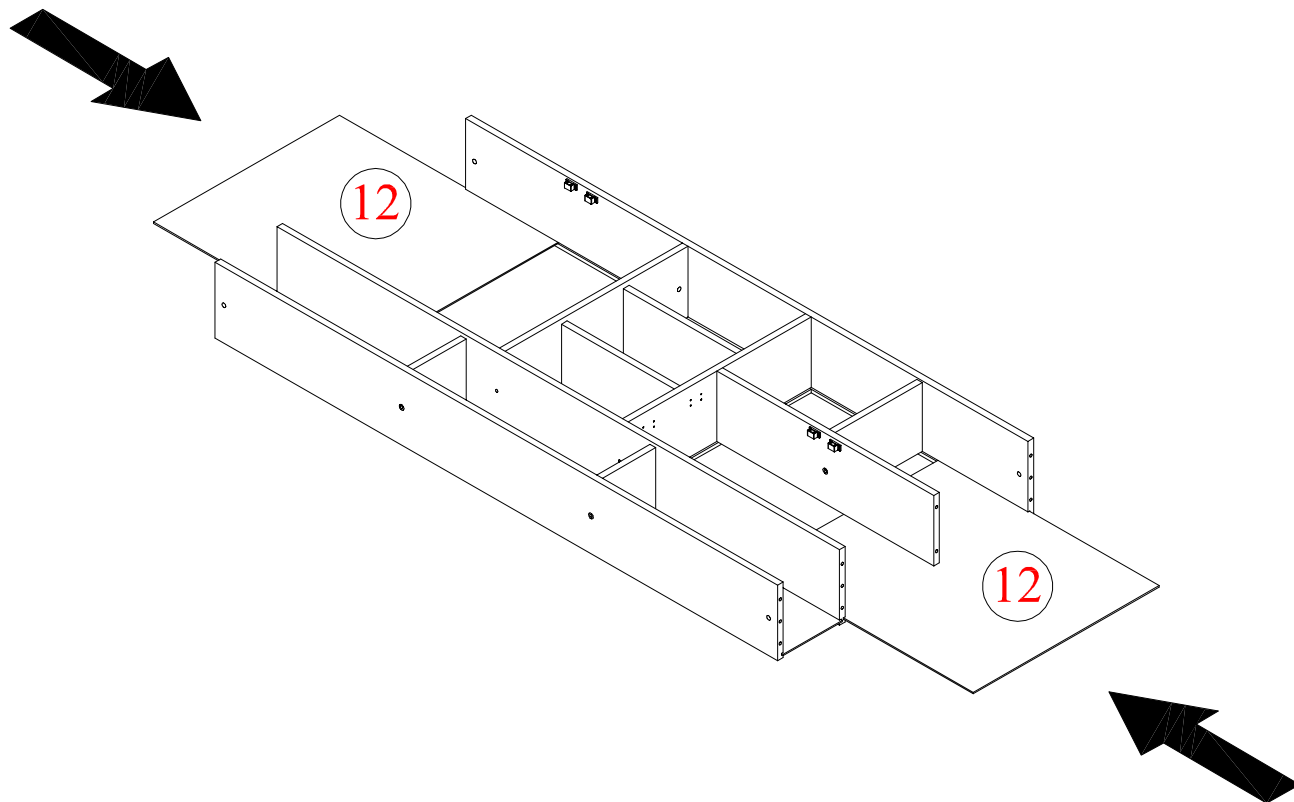
STEP 13: Following below illustration:
ÉTAPE 13: Suivant l'illustration ci-dessous :

J	F	H
		
3pcs	3pcs	6pcs



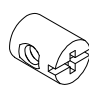
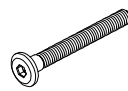
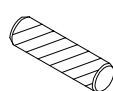
STEP 14: Following below illustration:

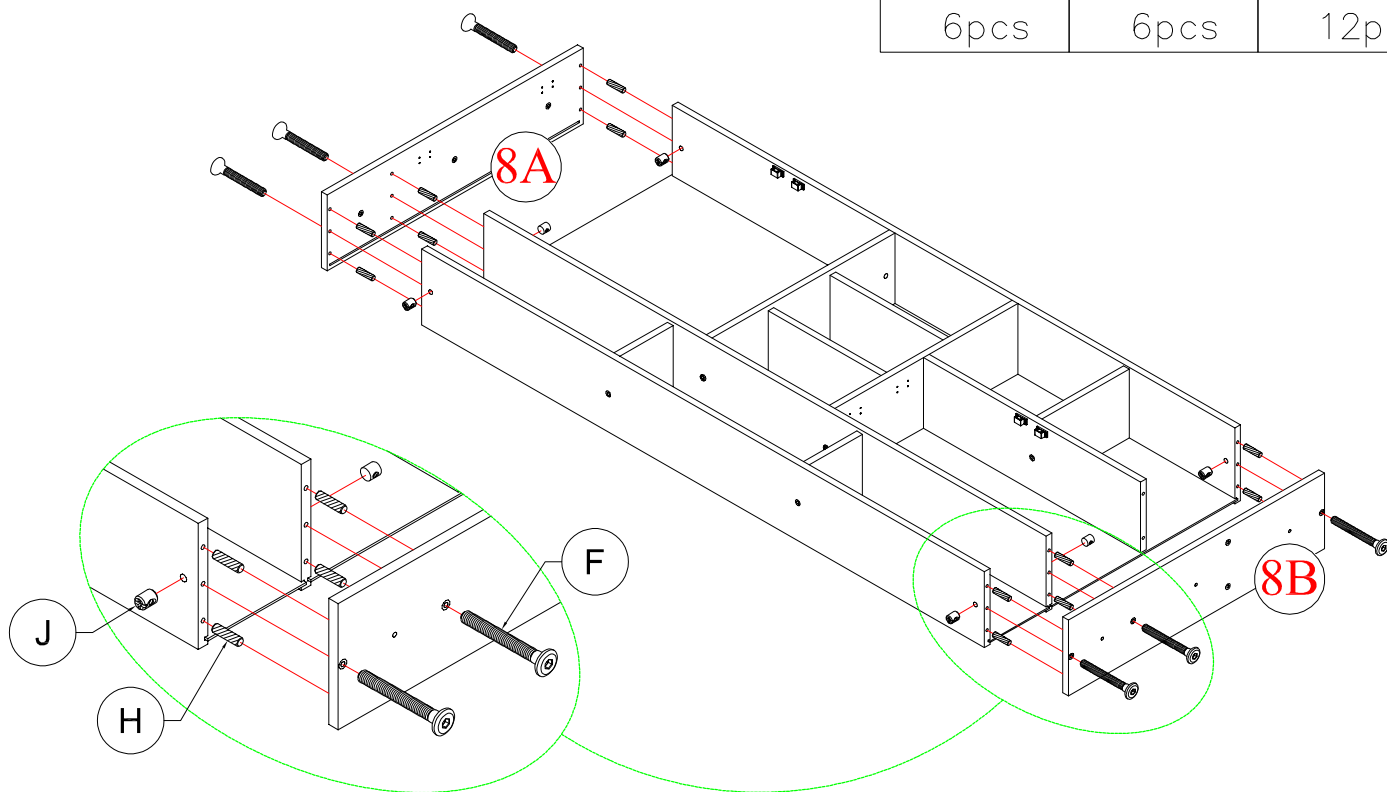
ÉTAPE 14: Suivant l'illustration ci-dessous :



STEP 15: Following below illustration:

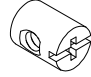
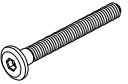
ÉTAPE 15: Suivant l'illustration ci-dessous :

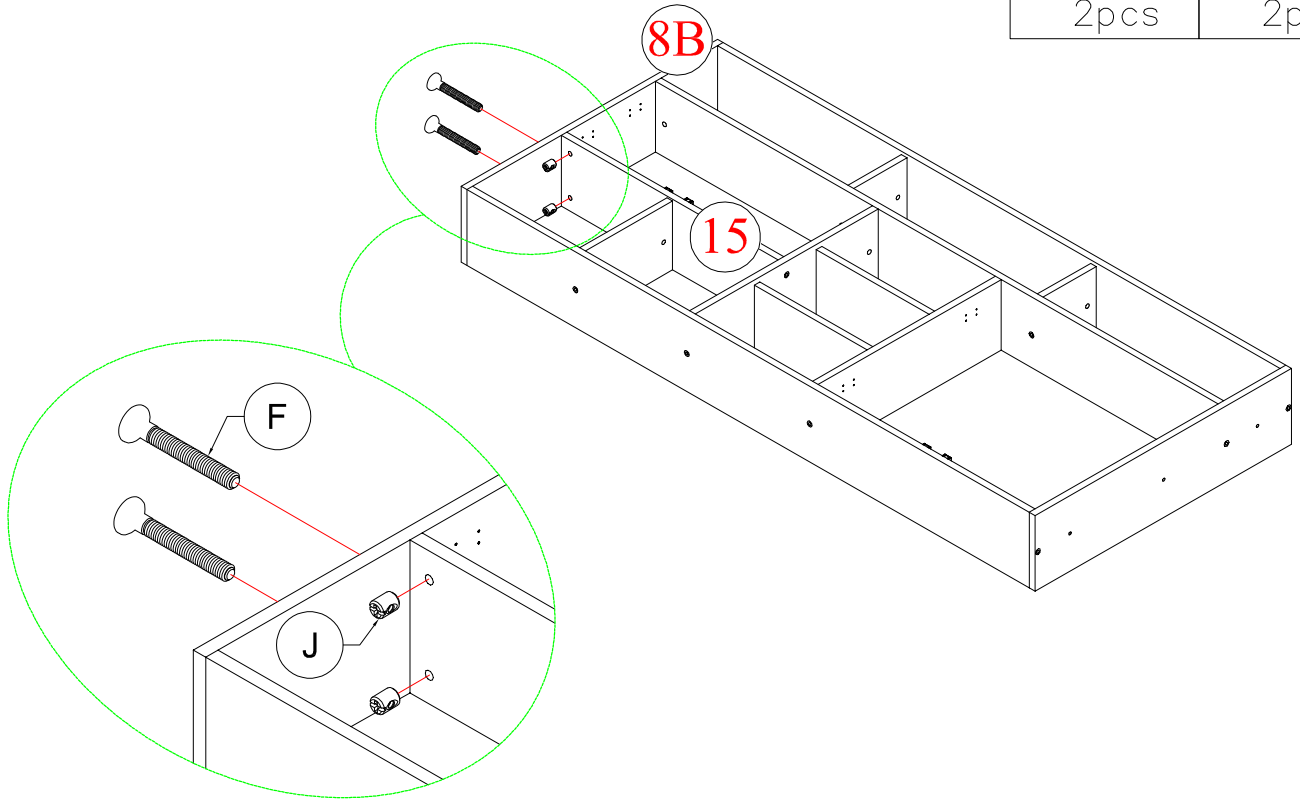
J	F	H
		
6pcs	6pcs	12pcs



STEP 16: Following below illustration:

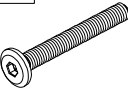
ÉTAPE 16: Suivant l'illustration ci-dessous :

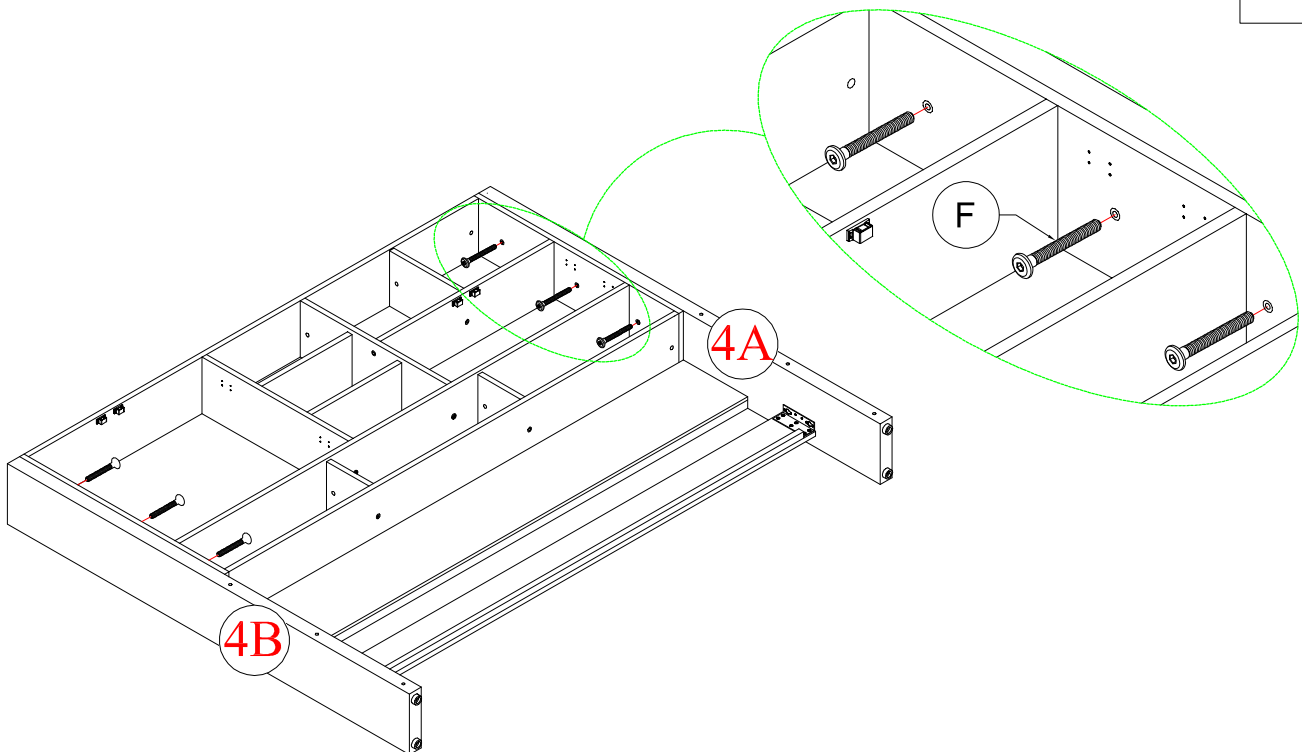
J	F
	
2pcs	2pcs



STEP 17: Following below illustration:



ÉTAPE 17: Suivant l'illustration ci-dessous :

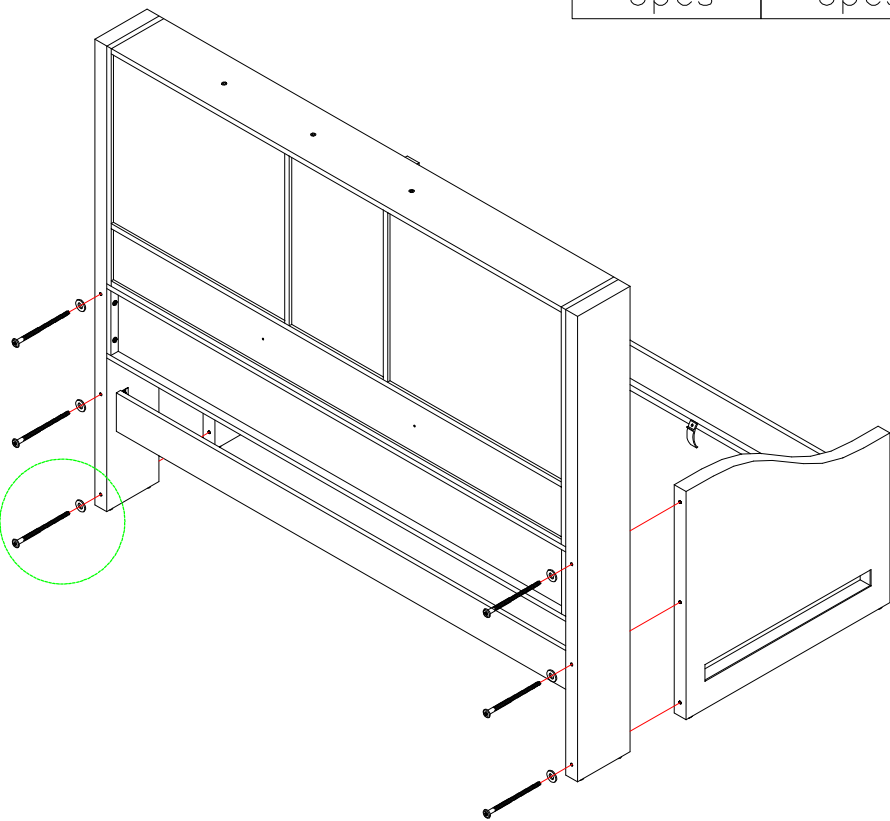
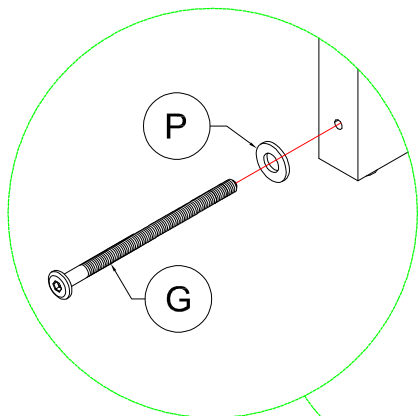
F

6pcs



STEP 18: Following below illustration:

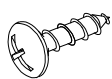


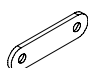
ÉTAPE 18: Suivant l'illustration ci-dessous :

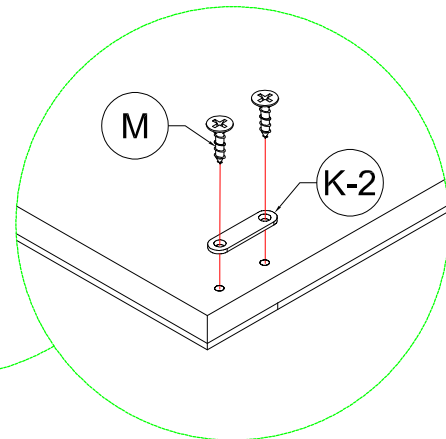
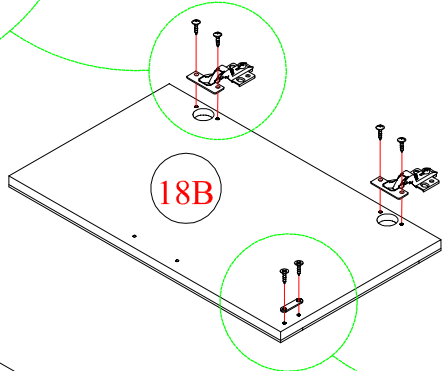
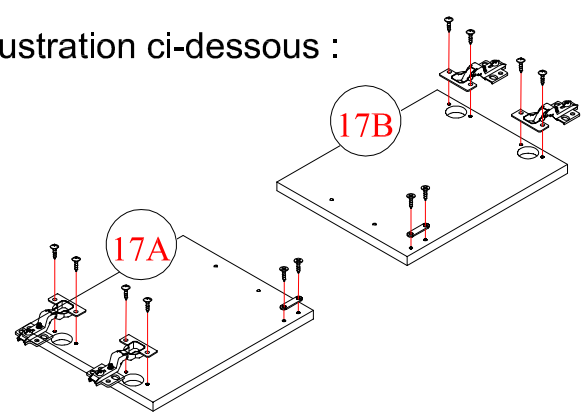
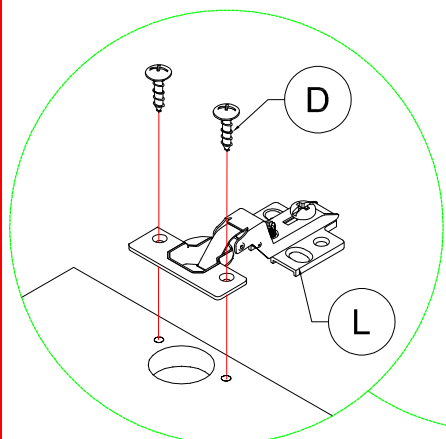
P	G
	
6pcs	6pcs



STEP 19: Following below illustration:

ÉTAPE 19: Suivant l'illustration ci-dessous :

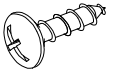
D	L
	
16pcs	8pcs
M	K-2
	
8pcs	4pcs



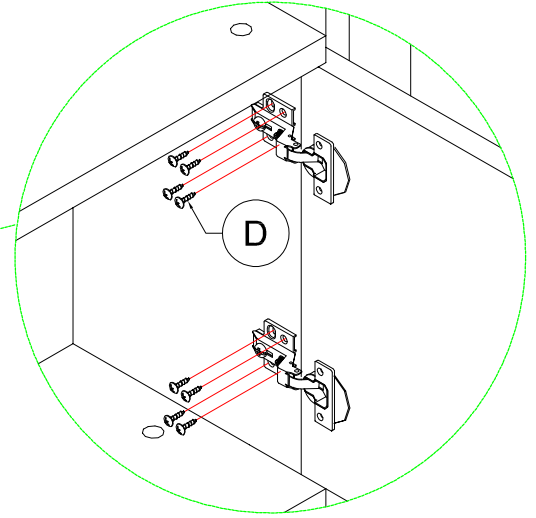
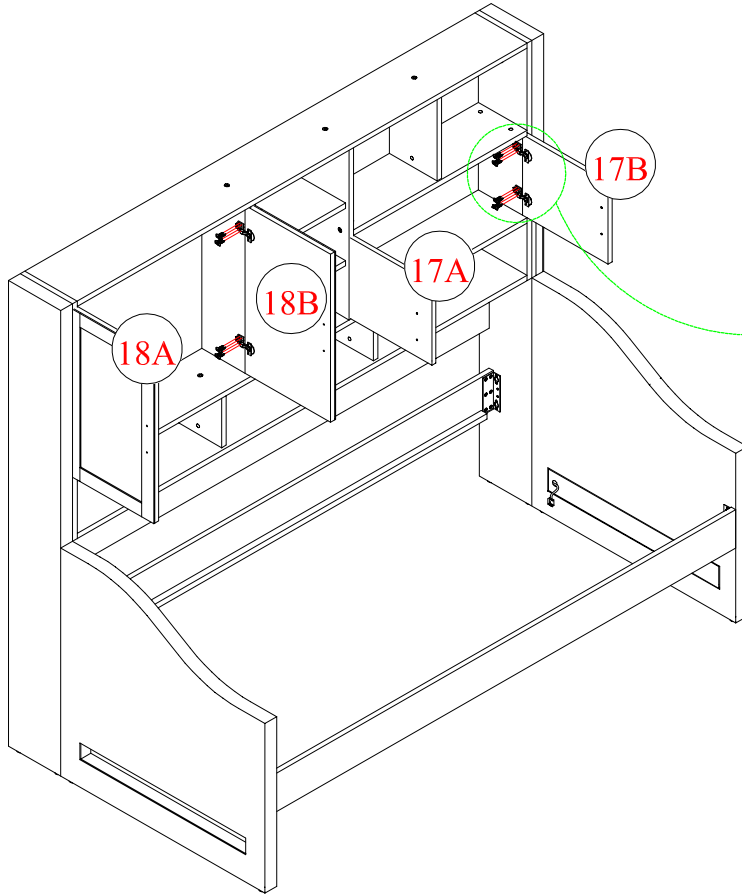
STEP 20: Following below illustration:

ÉTAPE 20: Suivant l'illustration ci-dessous :

D



32pcs

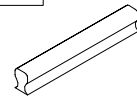


Scan the code to watch the instructional video of door adjustment

STEP 21: Following below illustration:

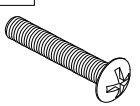
ÉTAPE 21: Suivant l'illustration ci-dessous :

N

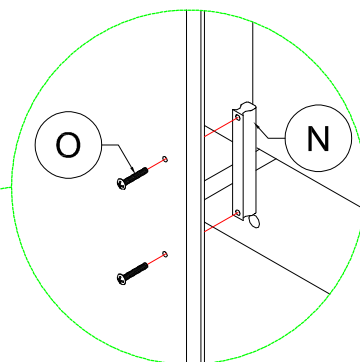
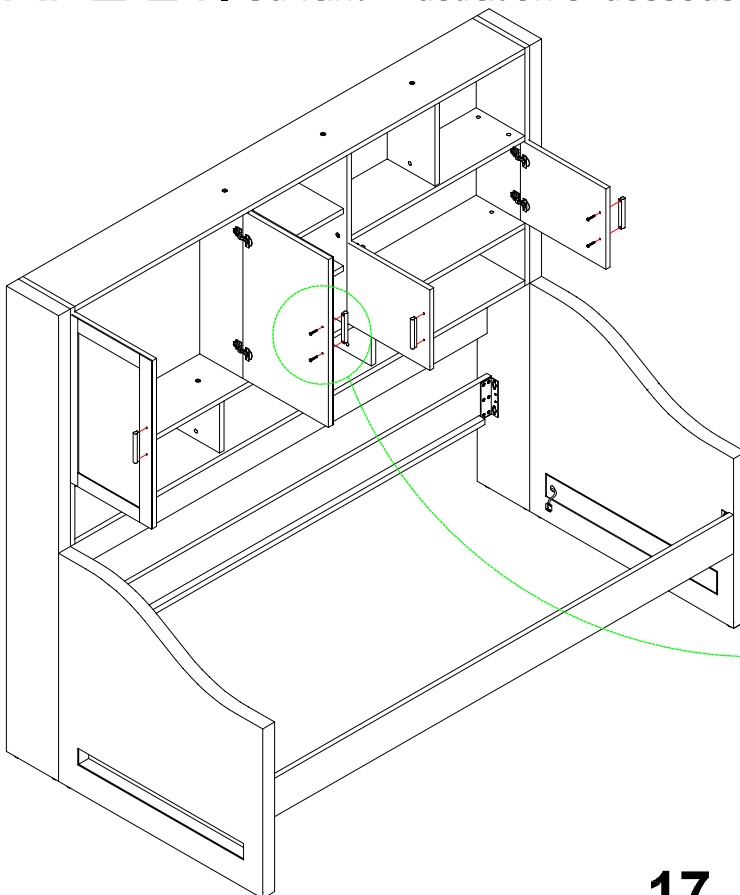


4pcs

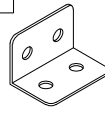
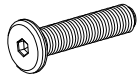
O

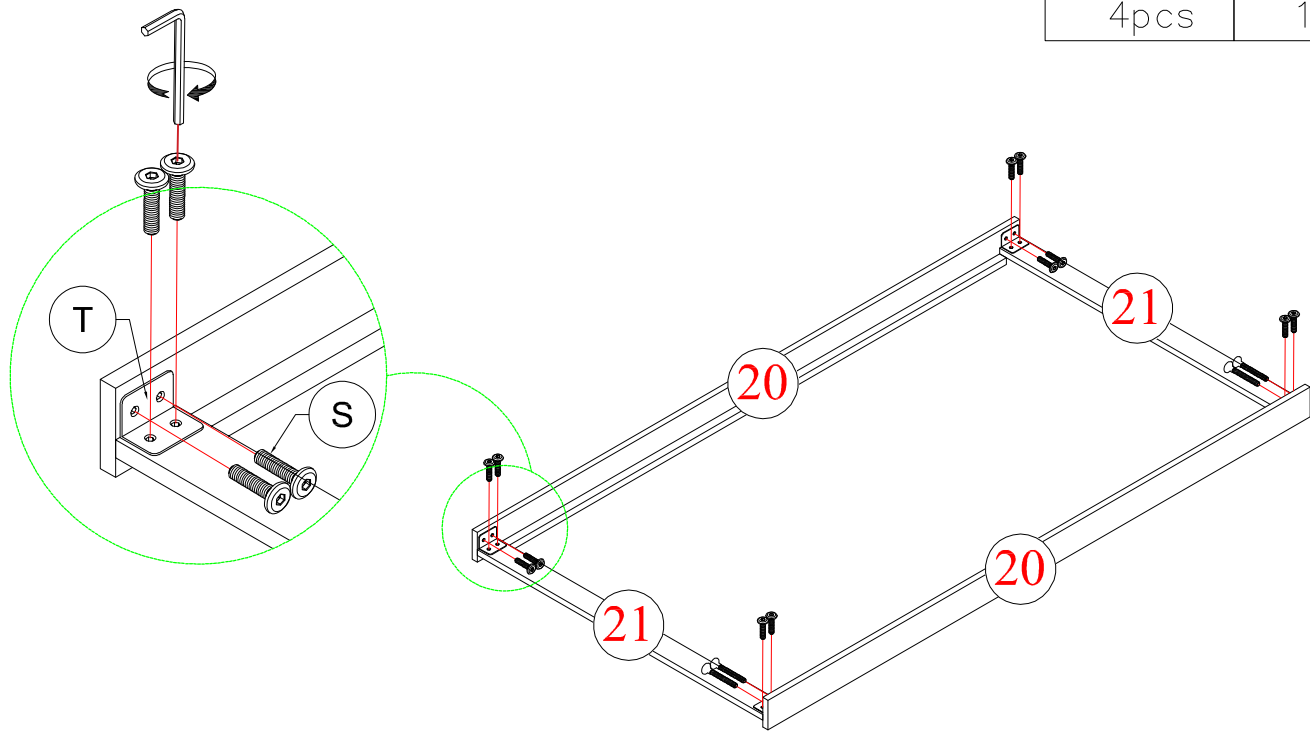


8pcs

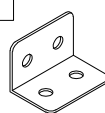
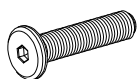
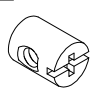
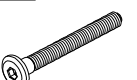


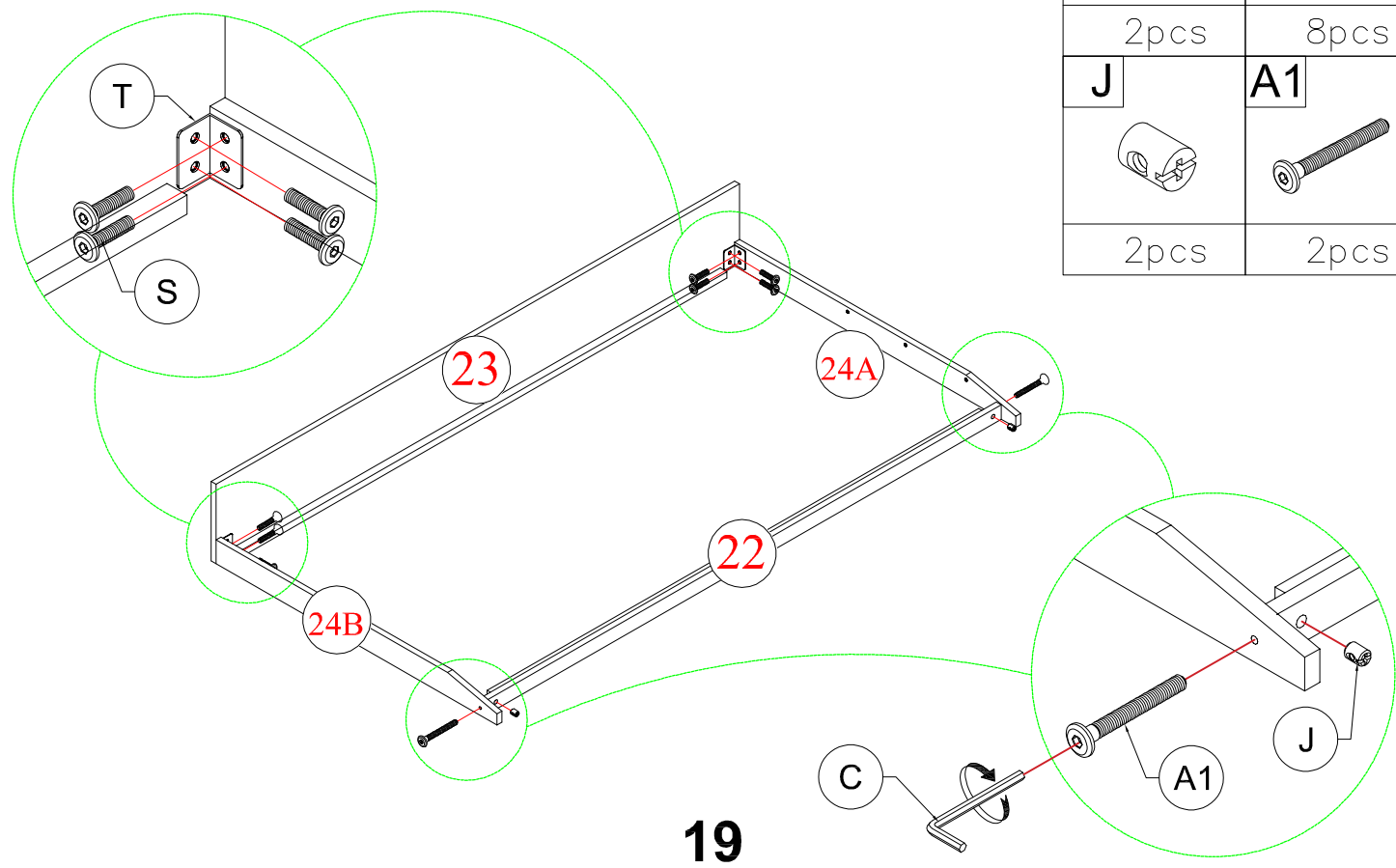
STEP 24: Following below illustration:
ÉTAPE 24: Suivant l'illustration ci-dessous :

T		S	
	4pcs		16pcs



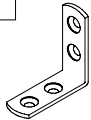
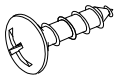
STEP 25: Following below illustration:
ÉTAPE 25: Suivant l'illustration ci-dessous :

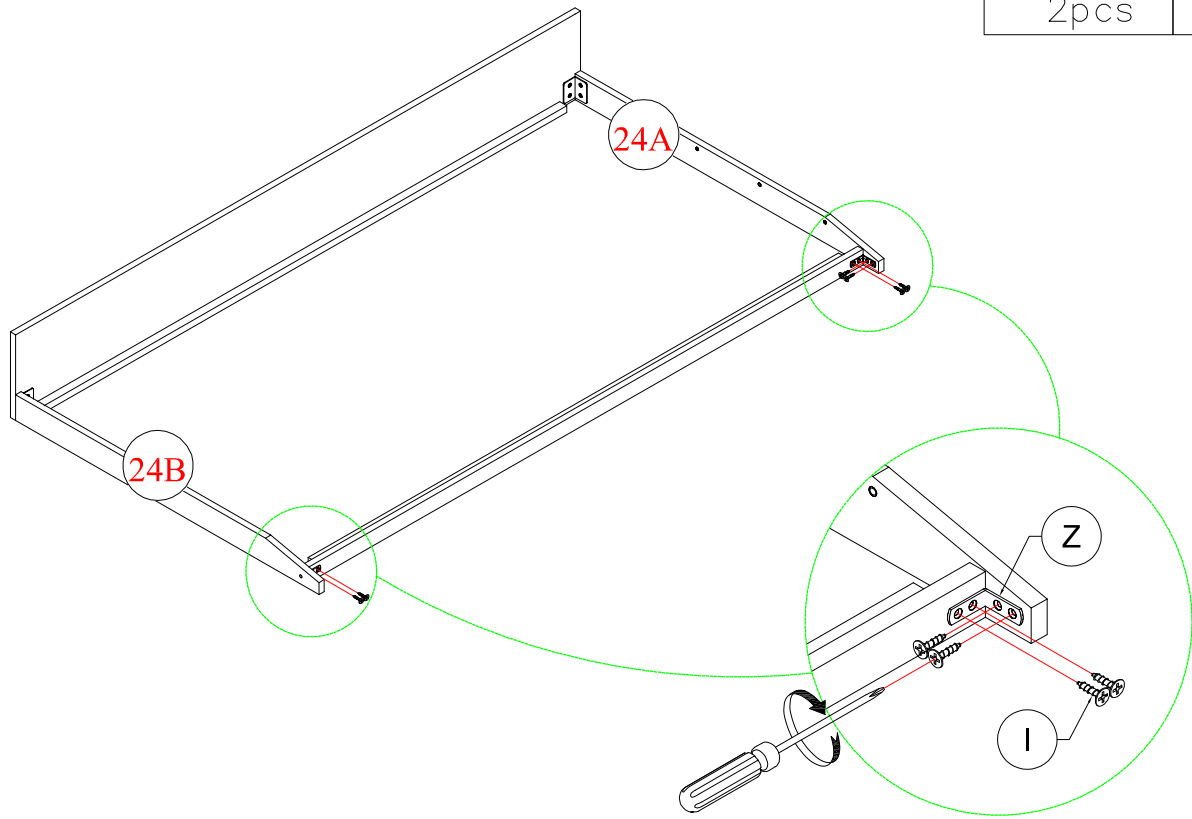
T		S	
	2pcs		8pcs
J		A1	
	2pcs		2pcs



STEP 26: Following below illustration:

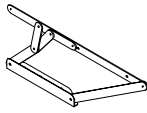
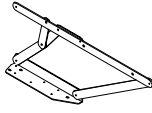
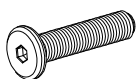
ÉTAPE 26: Suivant l'illustration ci-dessous :

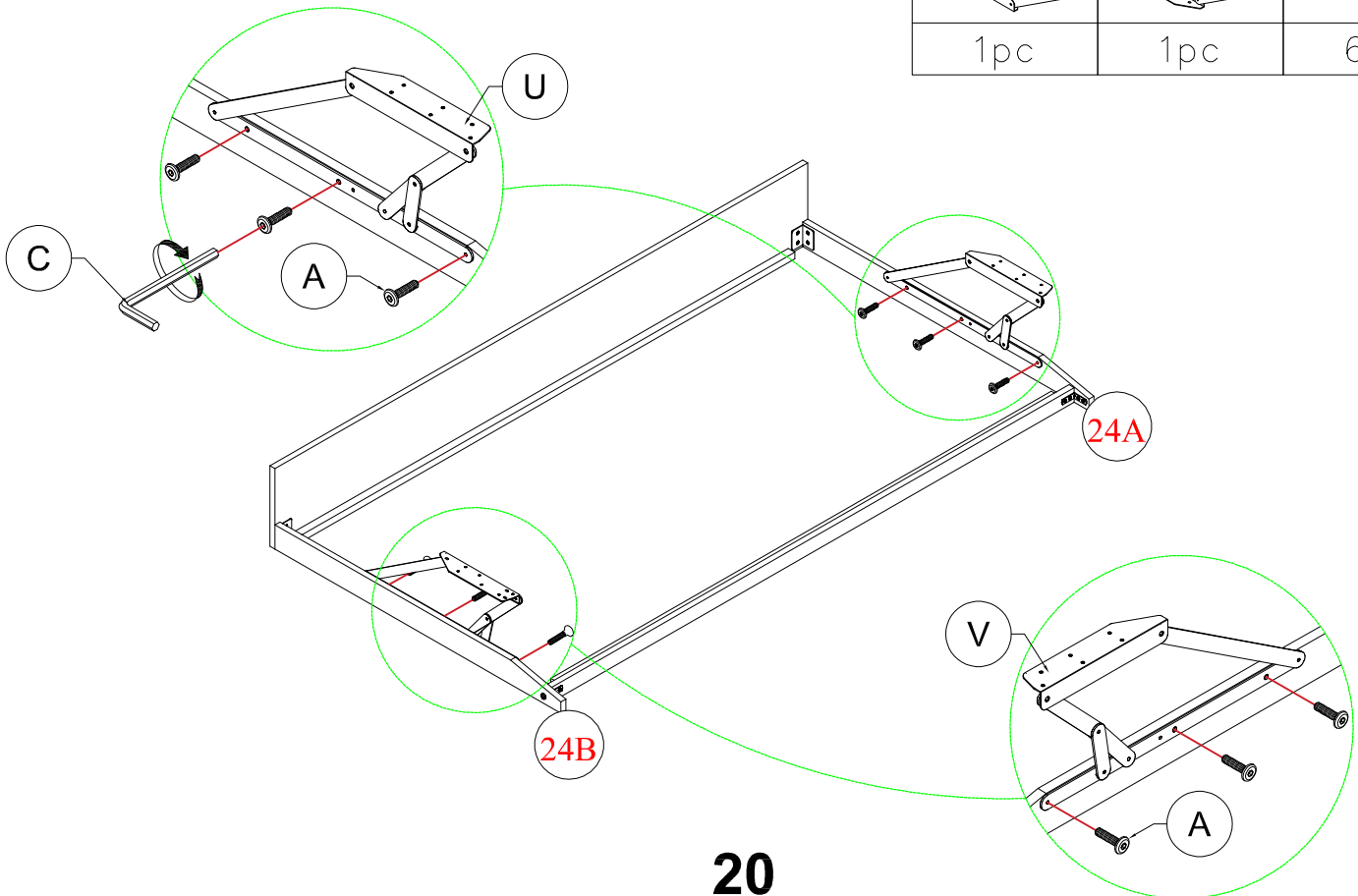
Z 	I 
2pcs	8pcs



STEP 27: Following below illustration:

ÉTAPE 27: Suivant l'illustration ci-dessous :

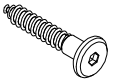
U 	V 	A 
1pc	1pc	6pcs



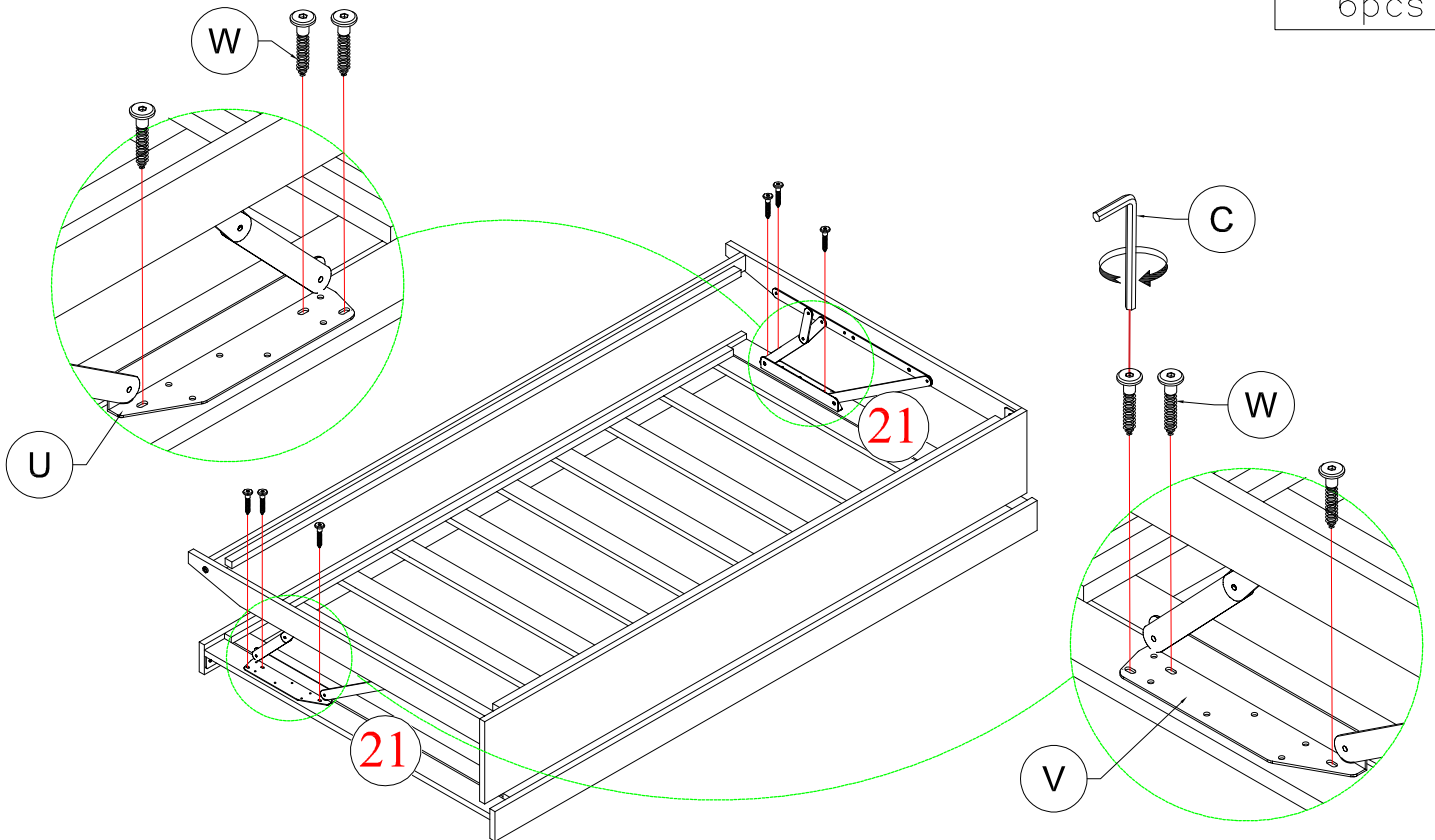
STEP 28: Following below illustration:

ÉTAPE 28: Suivant l'illustration ci-dessous :

W



6pcs



STEP 29: Following below illustration:

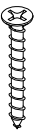
ÉTAPE 29: Suivant l'illustration ci-dessous :

X

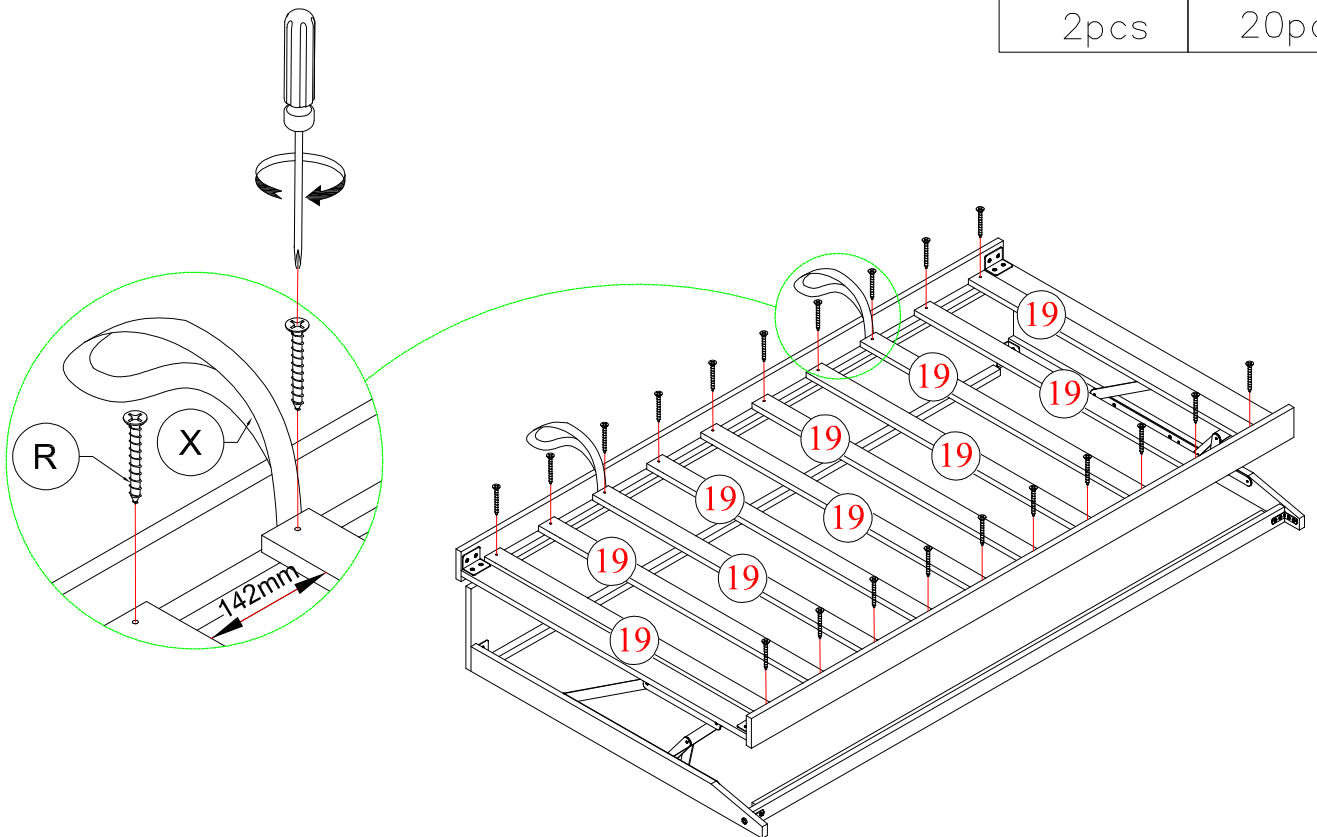


2pcs

R

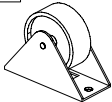
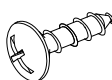


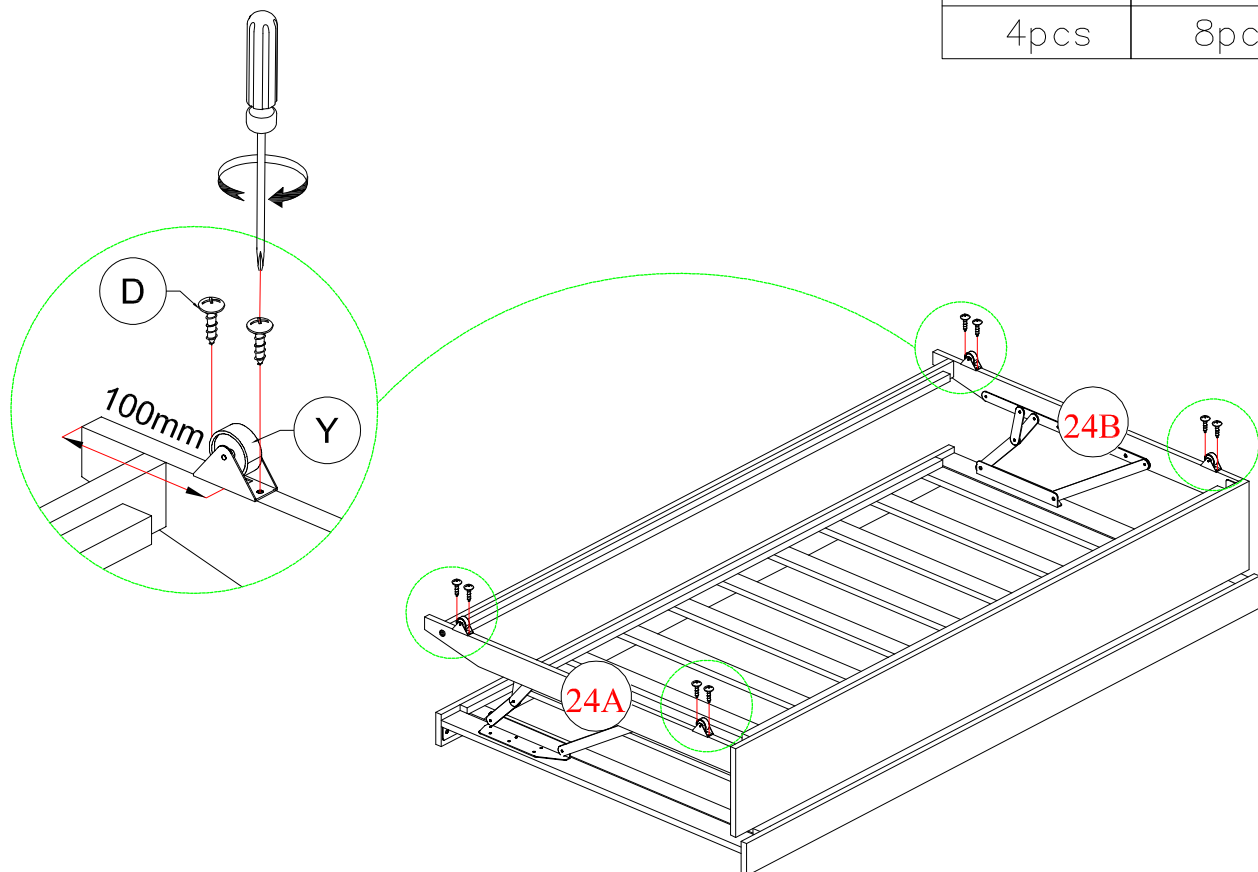
20pcs



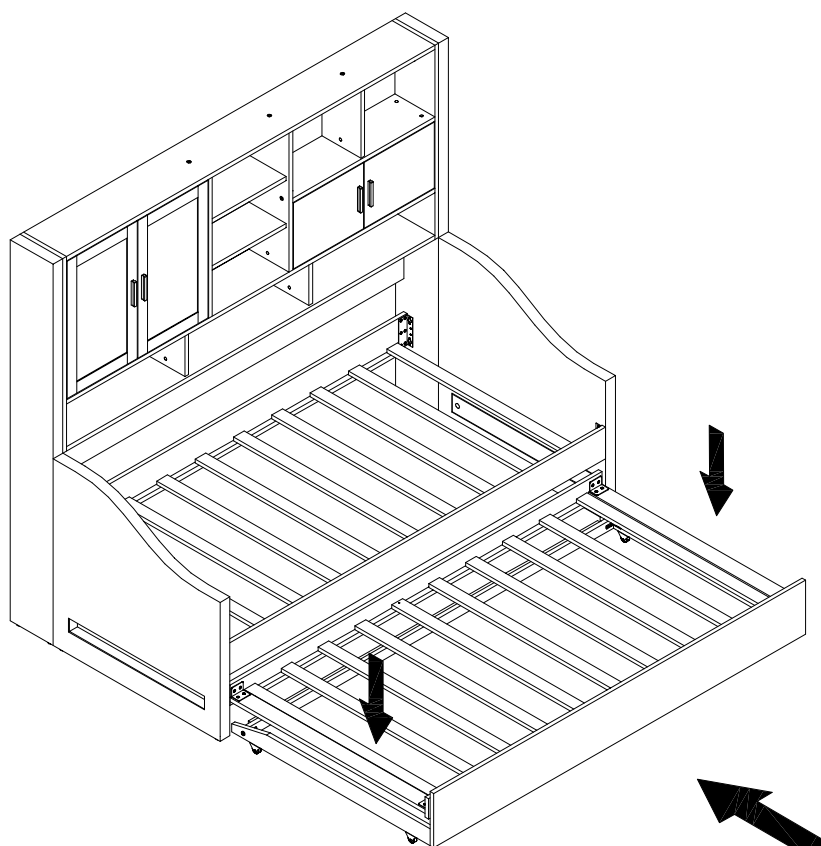
21

STEP 30: Following below illustration:
ÉTAPE 30: Suivant l'illustration ci-dessous :

Y	D
	
4pcs	8pcs



STEP 31: Following below illustration:
ÉTAPE 31: Suivant l'illustration ci-dessous :



FINISH

FINIR

