

# Assembly Instructions












## Instructions de montage

**Caution: You must read this before you proceed**

Attention : vous devez lire ceci avant de continuer

### **Care & Maintenance**

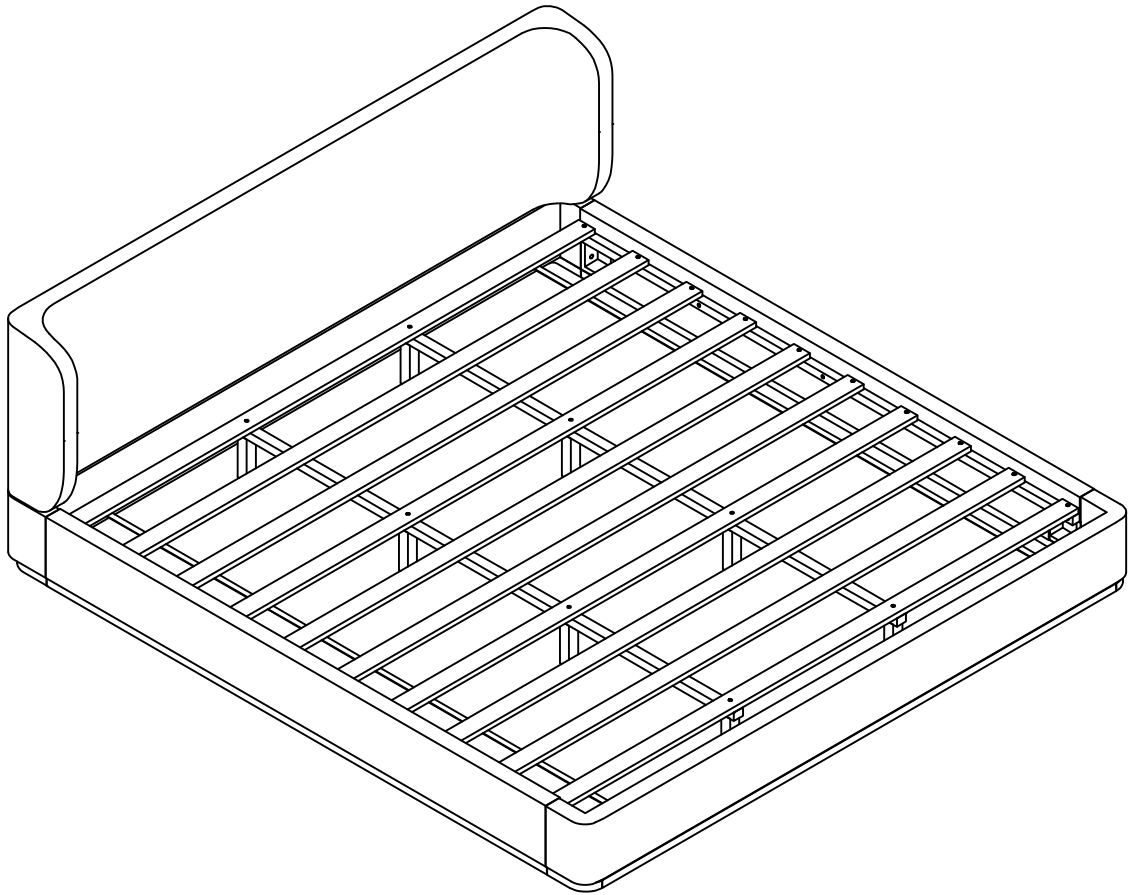
### **Entretien et maintenance**

- 
  - Not for commercial use. For residential use only.
  - Non destiné à un usage commercial. Usage résidentiel uniquement.
- ✓ 
  - Furniture may scratch floors. We recommend using furniture pads to protect your floors.
  - Le meuble peut rayer les sols. Nous recommandons d'utiliser des patins de protection.
- 
  - Do not put hot items directly on furniture surface.
  - Ne pas poser d'objets chauds directement sur la surface du meuble.
- 
  - Do not clean furniture with harsh cleansers or polish.
  - Ne pas nettoyer le meuble avec des produits agressifs ou du cirage.
- 
  - Do not place furniture under direct sunlight.
  - Ne pas exposer le meuble à la lumière directe du soleil.
- 
  - Do not place furniture near heating or cooling vents.
  - Do not place furniture near heating or cooling vents.
- 
  - Do not write on furniture without a padded barrier to protect the surface.
  - Ne pas placer le meuble près des bouches de chauffage ou de climatisation.
- 
  - Do not place furniture outside . For indoor use only.
  - Ne pas placer le meuble à l'extérieur. Usage intérieur uniquement.
- 
  - Stains may be removed with mild soap solution and damp cloth.
  - Les taches peuvent être enlevées avec une solution savonneuse douce et un chiffon humide.
- 
  - Children should not climb or jump on the furniture.
  - Les enfants ne doivent pas grimper ni sauter sur le meuble.
- ✓ 
  - Dust and pick-up spills using a clean, non-colored, lint-free cloth.
  - Essuyer la poussière et les liquides avec un chiffon propre, non coloré et sans peluche.

Please look in the magic tape pouch for hardware packs and legs.  
Veuillez vérifier la pochette à bande magique pour la visserie et les pieds.

Sets often ship in multiple boxes and may arrive a day or two apart.  
Les ensembles sont souvent livrés en plusieurs colis et peuvent arriver à un ou deux jours d'intervalle.

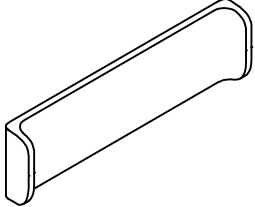
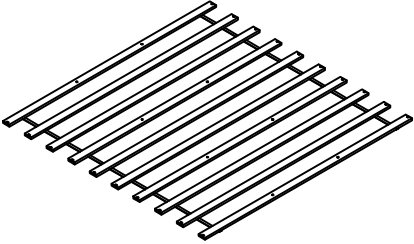
KING BED  
N709P430780 / N709P430781



**Part List**

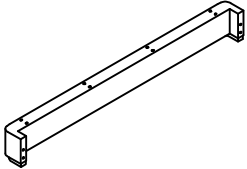
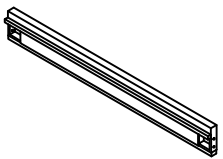
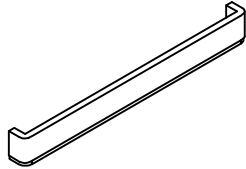
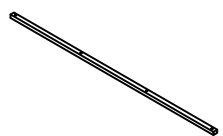
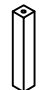
**Liste des pièces**

N709P430780

Label	Picture	Description	QTY
A		Headboard Tête de lit	1
B		Slats Lattes	1

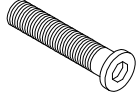
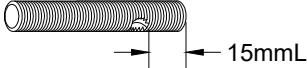
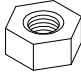
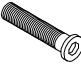

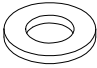
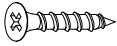


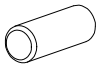
**Part List****Liste des pièces**

N709P430781

Label	Picture	Description	QTY
C		Headboard Below Traverse inférieure de tête de lit	1
D		Side Rail Longeron latéral	2
F		Footboard Pied de lit	1
G		Middle Support Bar Barre de support centrale	2
H		Middle Support Legs Pieds de support centraux	8

# Hardware Quincaillerie

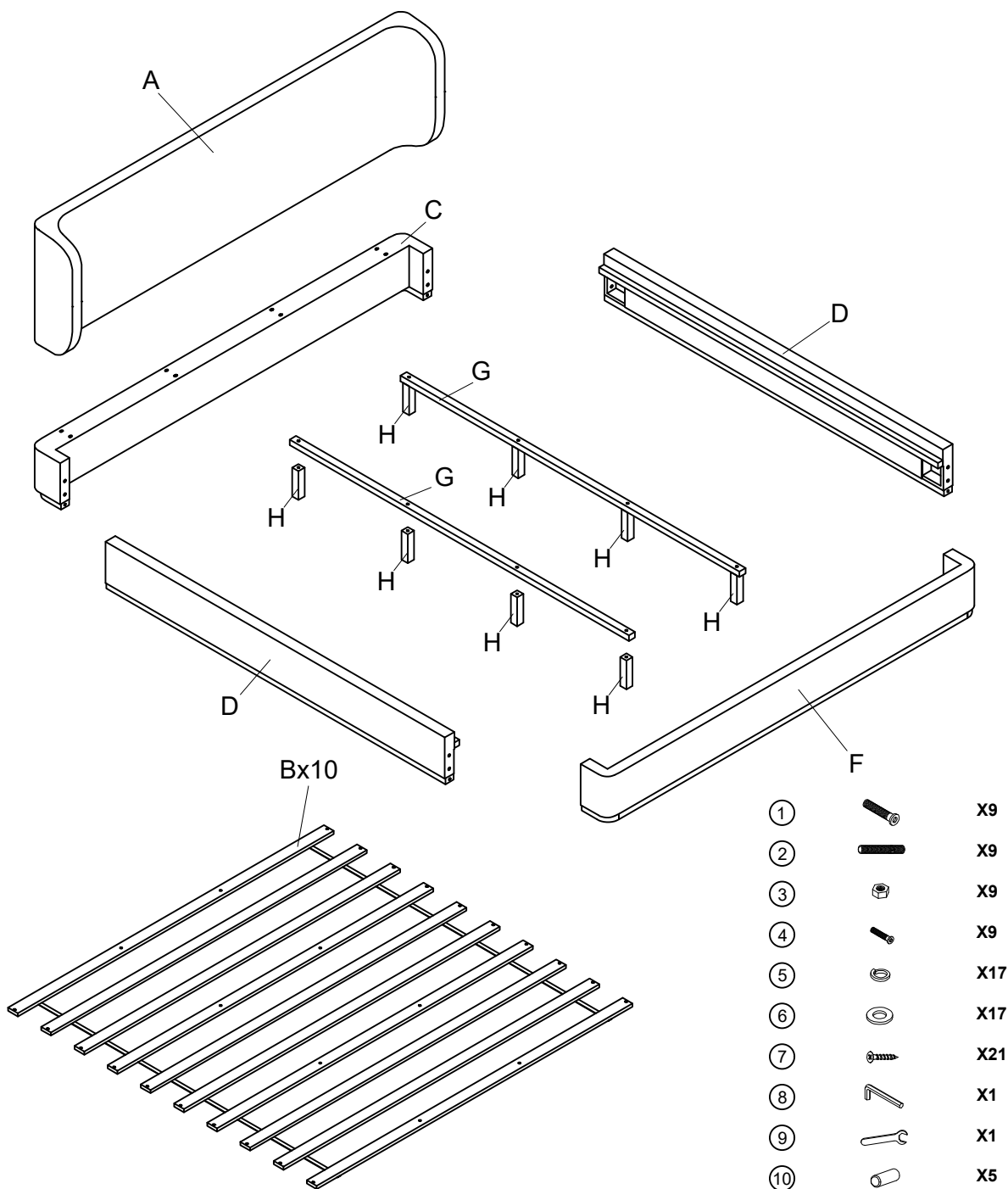
N709P430780

Label	Picture	Description	QTY
①		Bolts 5/16"x38mm Boulons 5/16"x38mm	9
②		Thread Bolt 5/16"x70mm Boulons filetés 5/16" × 70 mm	9
③		Hexagonal Nut 5/16" Écrou hexagonal 5/16"	9
④		Bolts 1/4"x60mm Boulonss 1/4"x60mm	9
⑤		Spring washer 5/16"xØ13mm Rondelle ressort 5/16"xØ13mm	17
⑥		Flat washer 5/16"xØ19mm Rondelle plate 5/16"xØ19mm	17
⑦		Screws Ø4x30mm Vis Ø4x30mm	21
⑧		Allen wrench Clé Allen	1
⑨		Open Wrench Clé plate	1
⑩		Wooden Dowel Ø8*30mm Tourillon en bois Ø8*30mm	5

# Assembly Preparation

## Préparation de l'assemblage

**Before Beginning Assembly:**  
**Avant de commencer l'assemblage :**



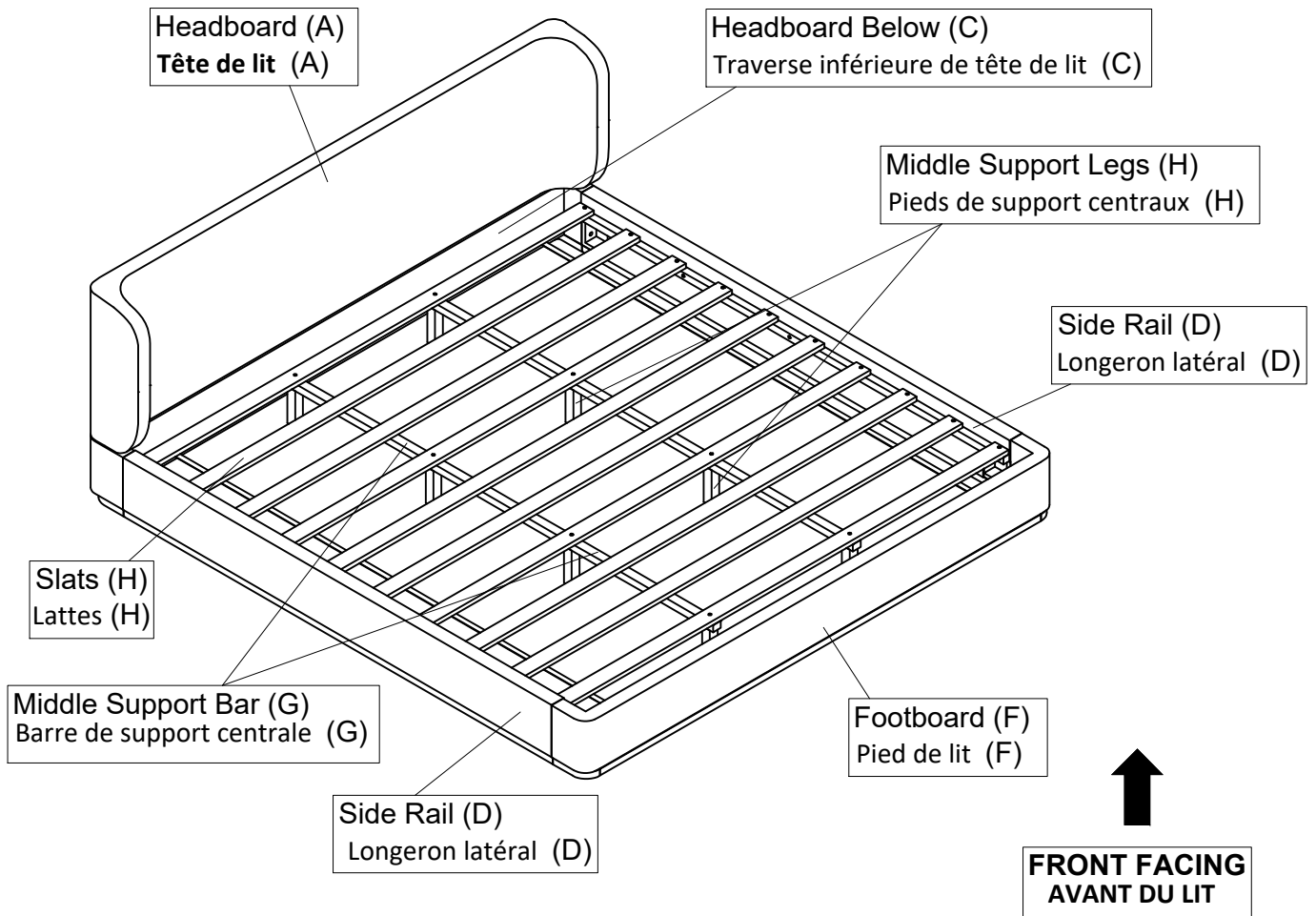
- Read instructions, cover to cover-
- Lire attentivement les instructions du début à la fin-
- Have 2 adults on hand for assembly-
- Prévoir la présence de 2 adultes pour l'assemblage.
- Do not assemble on flooring or carpet-
- Ne pas assembler sur un sol fini ou sur une moquette.
- Assemble on a clean non-marring surface (packing foam)-
- Assembler sur une surface propre qui ne risque pas d'être endommagée (mousse d'emballage).
- Save all packaging until finished-
- Conserver tous les emballages jusqu'à la fin de l'assemblage.

## Assembly Steps

## Étapes d'assemblage

### OVERVIEW

### VUE D'ENSEMBLE



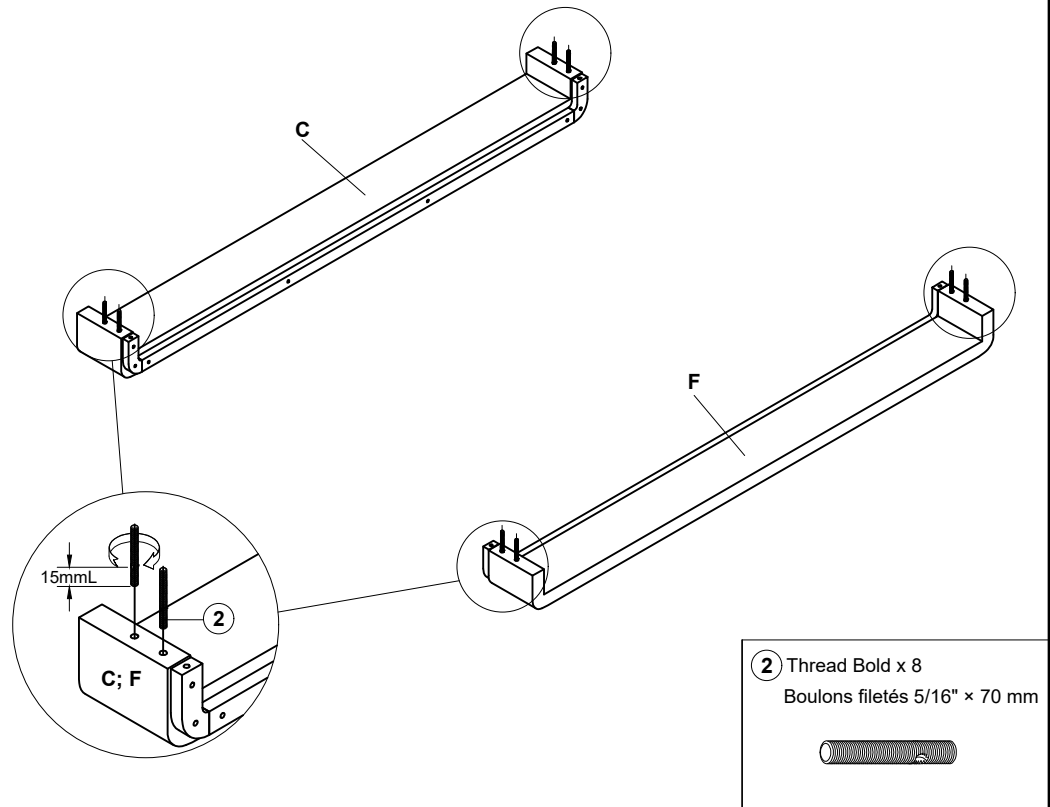
This Bed have multiple parts and may require up to 60 minutes to assemble. To give you an overview of the Bed parts, the above picture is to help you put the various parts into perspective. Please read through the instructions below to familiarise yourself with the parts and steps before assembly.

**Note: It is recommended that you have an adult partner to assist during the entire assembly process.**

Ce lit est composé de plusieurs pièces et peut nécessiter jusqu'à 60 minutes pour être assemblé. L'illustration ci-dessus permet de visualiser l'ensemble des pièces et leur disposition. Veuillez lire attentivement les instructions ci-dessous afin de vous familiariser avec les pièces et les étapes avant de commencer l'assemblage

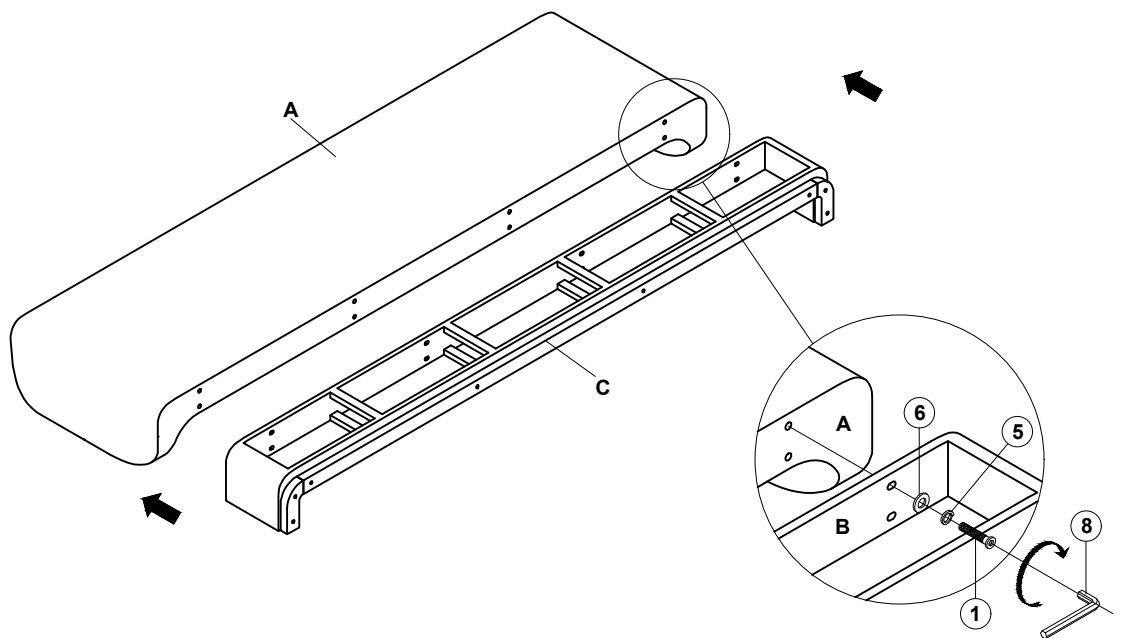
**Remarque :** Il est recommandé d'être assisté par un autre adulte pendant toute la durée de l'assemblage.




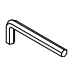
**Step 1**  
**Étape 1**



Attach the Thread Bolt (2) to the Headboard Below (C) and the Footboard (F).  
Fixer les boulons filetés (2) à la traverse inférieure de tête de lit (C) et au pied de lit (F).

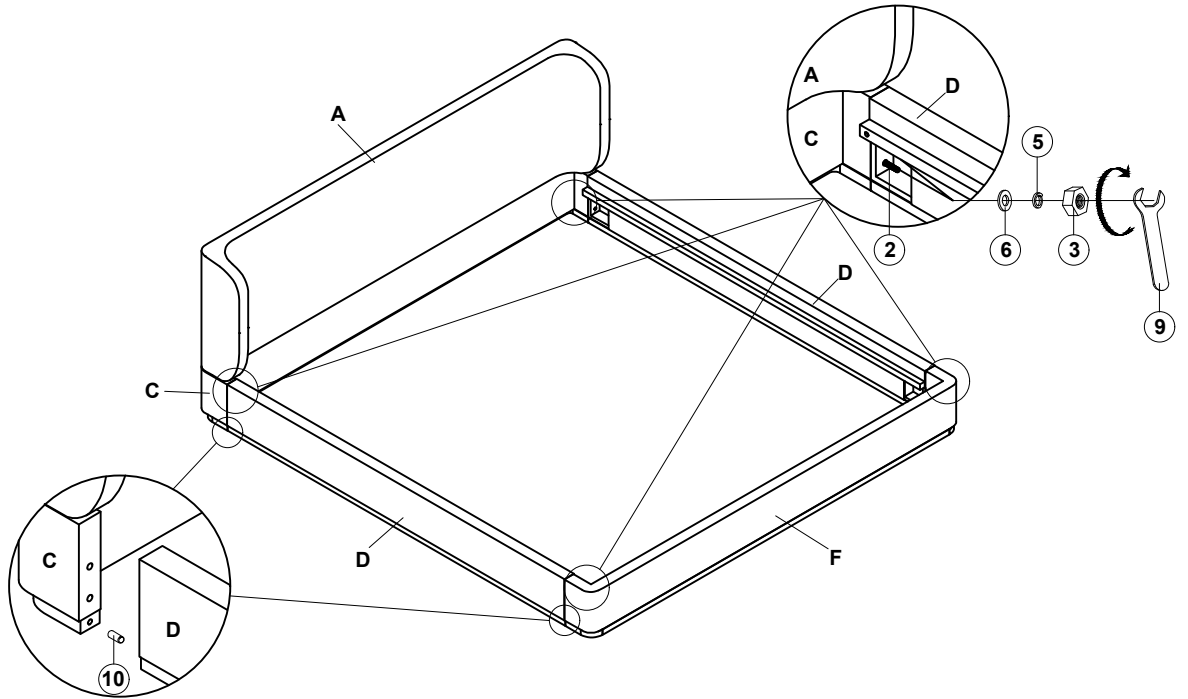
**Step 2**  
**Étape 2**








<p>① Bolts x 8 Boulons x8</p> 	<p>⑤ Spring washer x 8 Rondelle ressort x8</p> 	<p>⑥ Flat washer x 8 Rondelle plate x8</p> 	<p>⑧ Allen wrench Clé Allen</p> 
---	--	--	---

Attach the Headboard Below (C) to the Headboard (A) using Bolts (1), Spring Washers (5) and Flat Washers (6) with Allen Wrench (8)  
Fixer la traverse inférieure de tête de lit (C) à la tête de lit (A) à l'aide des boulons (1), des rondelles ressort (5) et des rondelles plates (6), en utilisant la clé Allen (8).

**Step 3**  
**Étape 3**

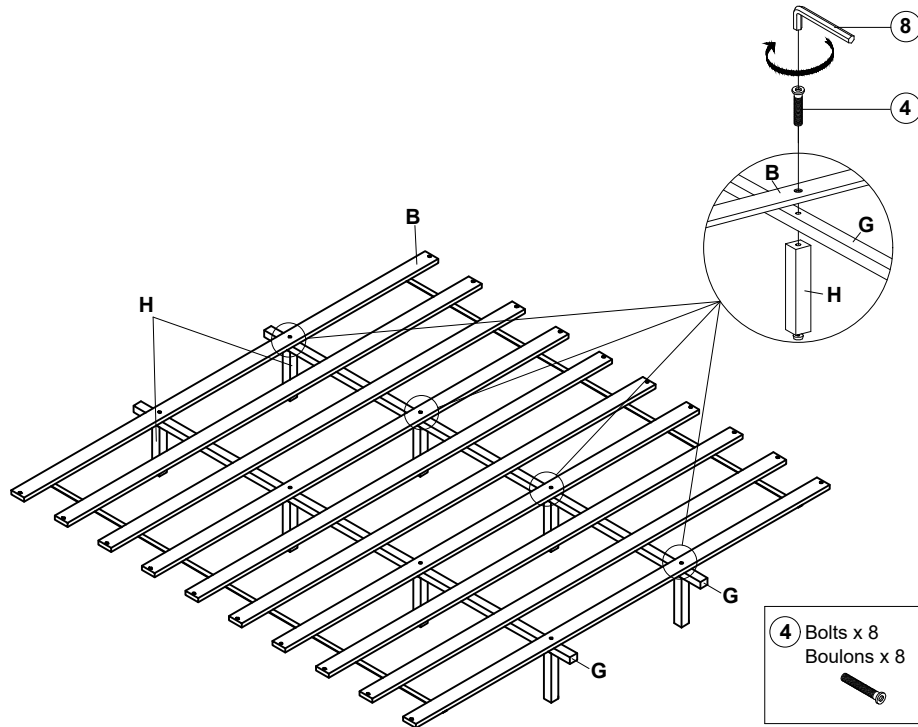




<p>③ Hexagonal Nut 5/16" x 8 Écrou hexagonal 5/16"</p> 	<p>⑤ Spring washer x 8 Rondelle ressort 5/16"xØ13mm</p> 	<p>⑥ Flat washer x 8 Rondelle plate X8</p> 	<p>⑨ Open Wrench Clé plate</p> 	<p>⑩ Wooden Dowel x 4 Tourillon en bois X4</p> 
--	---	--	--	--

Attach the Headboard Below (C), the Footboard (F) and the Side Rail (D) using Wooden Dowel (10). Hexagonal Nut 5/16" (3), Spring Washers (5) and Flat Washers (6) with Open Wrench (9).

Fixez la tête de lit inférieure (C), le pied de lit (F) et la traverse latérale (D) à l'aide de chevilles en bois (10). Écrou hexagonal 5/16" (3), rondelles ressort (5) et rondelles plates (6), à serrer avec une clé plate (9)

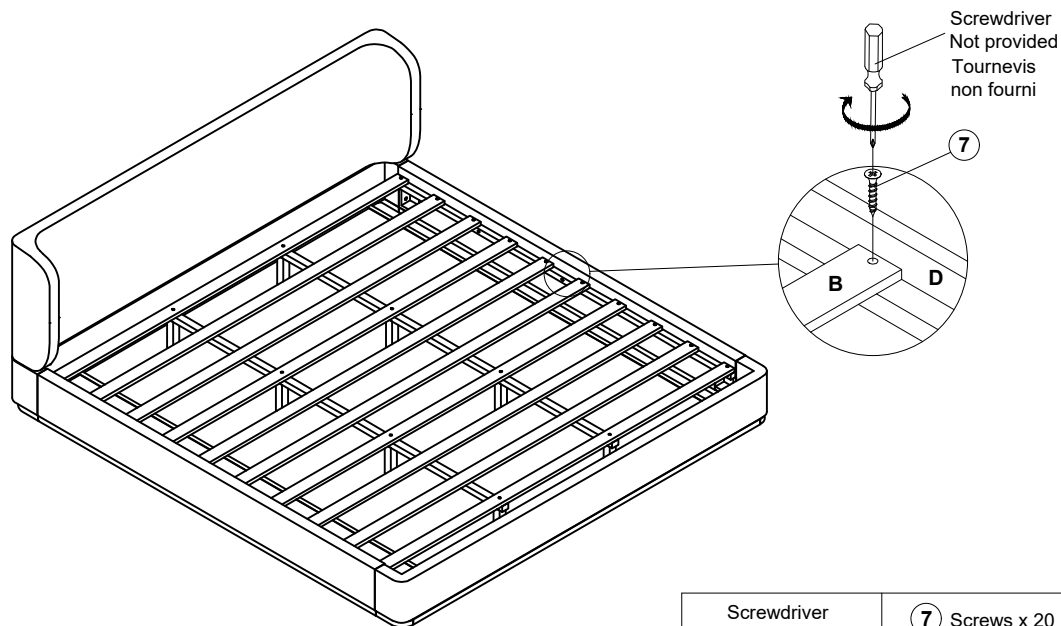
**Step 4**  
**Étape 4**



<p>④ Bolts x 8 Boulons x 8</p> 	<p>⑧ Allen wrench Clé Allen</p> 
--	---

Attach the Middle Support Legs (H) to Middle Support Bar (G) and the Slats (B) using Bolts (4), with Allen Wrench (8). Fixer les pieds de support centraux (H) à la barre de support centrale (G) et aux lattes (B) à l'aide des boulons (④), en utilisant la clé Allen (⑧).

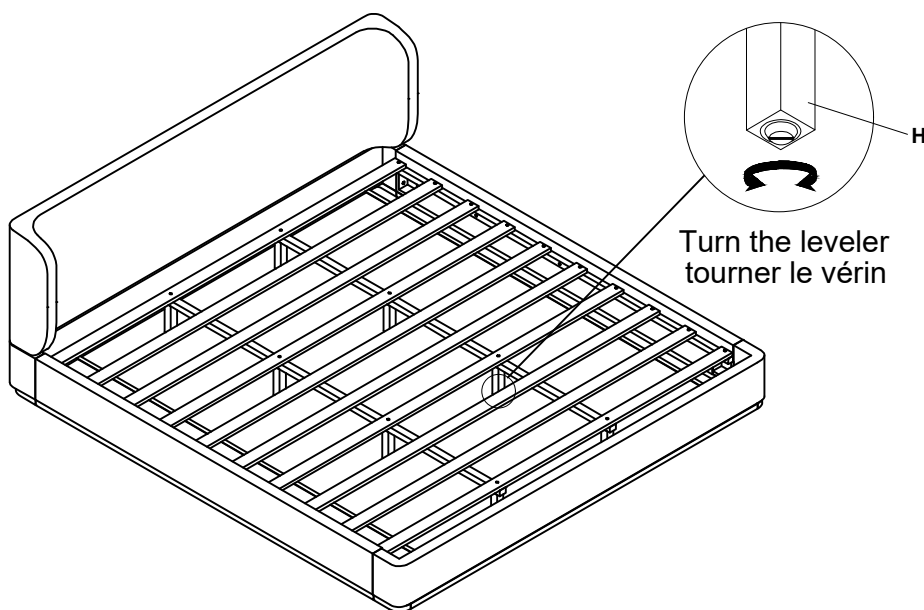
**Step 5**  
**Étape 5**



Attach the completed Slats (B), Middle Support Bar (G), Middle Support Legs(H) to the Side Rail (D) using Screws (7), by screwdriver ( Not provided )

Fixer l'ensemble des lattes (B), la barre de support centrale (G) et les pieds de support centraux (H) aux longerons latéraux (D) à l'aide des vis (7), avec un tournevis (non fourni).

**Step 6**  
**Étape 6**



For the Middle Support Legs (H), turn the leveler in to retract and out to extend.

Pour les pieds de support centraux (H), tourner le vérin de réglage pour le rentrer ou le déployer afin d'ajuster la hauteur.

Place the Bed on a LEVEL SURFACE.  
Inspect it and make sure all parts are adequately connected  
**Don't push too hard, shake on the bed.**  
This would help to align all the parts at all the joint areas.

**CAUTION 1: When tightening these screws, tighten sequentially.  
DO NOT tighten any screw fully and then towards the next one.  
This would cause the frame to warp.If there is still wobbles, loosen the screws and execute this same process.DO NOT  
tighten any screw fully and then towards the next one.  
WARNING!! IF BED IS NOT STABLE , IT COULD LEAD TO DAMAGING THE PRODUCT**  
Ensure all screws are fully ocked into position.The bed is ready to be used.  
**Caution 2: This Bed can only be used on a flat. level surface**

Placer le lit sur une surface PARFAITEMENT PLANE.  
Vérifier que toutes les pièces sont correctement fixées.  
Ne pas pousser ni secouer le lit avec force.  
Cela permet d'assurer un bon alignement de toutes les pièces aux points de jonction.

**ATTENTION 1:** Lors du serrage des vis, procéder de manière progressive et séquentielle.  
Ne serrez pas complètement une vis avant de passer à la suivante, car cela pourrait entraîner une déformation du cadre.  
Si le lit reste instable, desserrez toutes les vis et répétez la même procédure de serrage.  
Assurez-vous que toutes les vis sont correctement et entièrement serrées une fois l'assemblage terminé.  
**AVERTISSEMENT !!**  
Si le lit n'est pas stable, cela peut entraîner des dommages au produit.  
Une fois correctement assemblé et sécurisé, le lit est prêt à être utilisé.  
**ATTENTION 2:** Ce lit doit uniquement être utilisé sur une surface plane et de niveau.