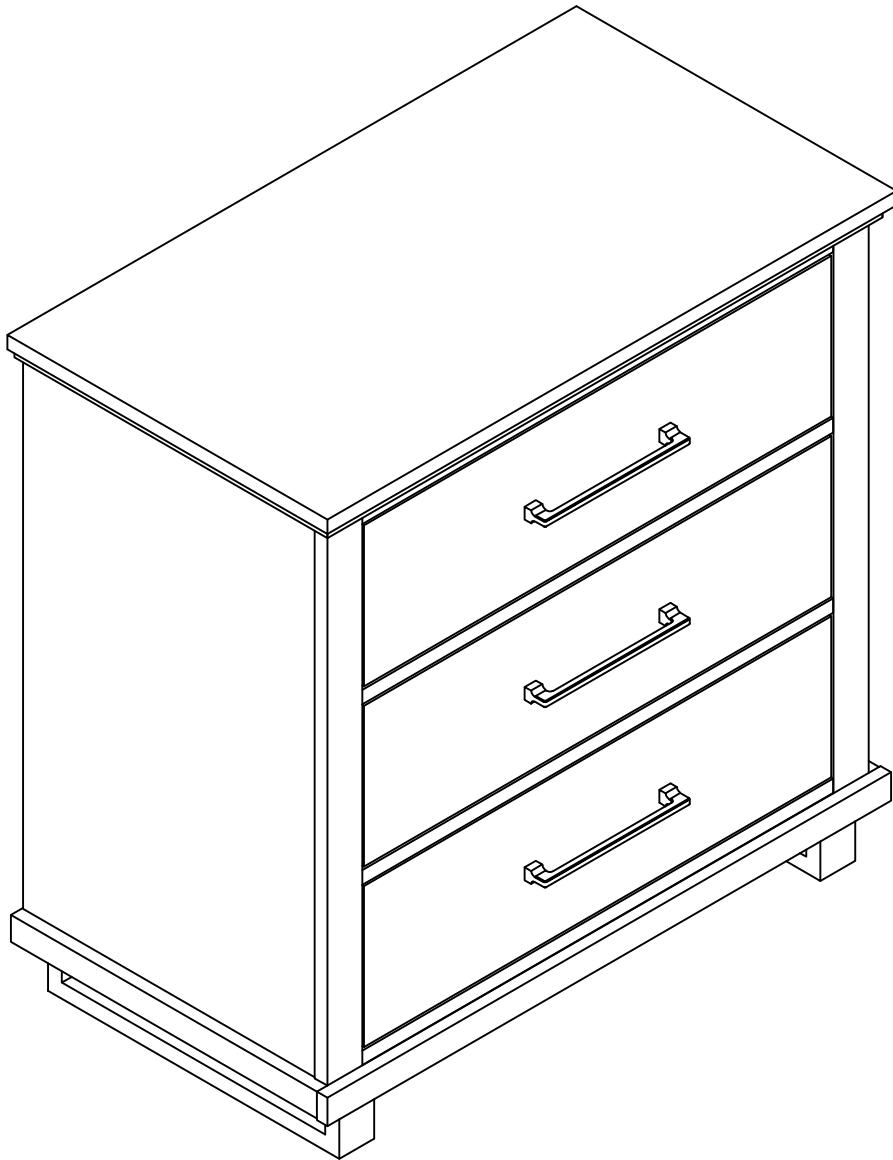


# Assembly Instructions



## IMPORTANT SAFETY INFORMATION

---



### **WARNING**

DEATH OR SERIOUS INJURY MAY OCCUR WHEN CHILDREN CLIMB ON AUDIO AND/OR VIDEO EQUIPMENT FURNITURE. A REMOTE CONTROL OR TOYS PLACED ON THE FURNISHING MAY ENCOURAGE A CHILD TO CLIMB ON THE FURNISHING AND AS A RESULT THE FURNISHING MAY TIP OVER ON TO THE CHILD.

---

MUERTE O LESIONES GRAVES PUEDEN OCURRIR CUANDO LOS NIÑOS SUBAN AL AUDIO Y / O MOBILIARIO EQUIPO DE VÍDEO. UN MANDO A DISTANCIA O LOS JUGUETES EXISTENTES EN EL MOBILIARIO PUEDE ANIMAR AL NIÑO A SUBIR A LOS MUEBLES Y COMO RESULTADO EL MOBILIARIO PUEDEN VOLCARSE A LA NIÑO(A).

---

MORT OU DES BLESSURES GRAVES PEUVENT SE PRODUIRE LORSQUE LES ENFANTS MONTER SUR L'AUDIO ET / OU DES MEUBLES DE L'ÉQUIPEMENT VIDÉO. UNE TÉLÉCOMMANDE OU LES JOUETS MIS SUR L'AMEUBLEMENT PEUVENT ENCOURAGER UN ENFANT À GRIMPER SUR LA FOURNITURE ET COMME RÉSULTAT L'AMEUBLEMENT PEUVENT BASCULER À L'ENFANT.



### **WARNING**

RELOCATING AUDIO AND/OR VIDEO EQUIPMENT TO FURNITURE NOT SPECIFICALLY DESIGNED TO SUPPORT AUDIO AND/OR VIDEO EQUIPMENT MAY RESULT IN DEATH OR SERIOUS INJURY DUE TO THE FURNISHING COLLAPSING OR OVER TURNING ONTO A CHILD.

---

REUBICACIÓN DE AUDIO Y / O EQUIPO DE VÍDEO A LOS MUEBLES NO ESTÁN DISEÑADOS ESPECÍFICAMENTE PARA APOYAR EL EQUIPO DE AUDIO Y / O VÍDEO PUEDE CAUSAR LA MUERTE O LESIONES GRAVES DEBIDO A LA DECORACIÓN COLAPSE O MÁS DE INFLEXIÓN EN UN NIÑO.

---

DÉPLACEMENT AUDIO ET / OU VIDÉO À DES MEUBLES PAS SPÉCIFIQUEMENT DESTINÉ À SOUTENIR L'ÉQUIPEMENT AUDIO ET / OU VIDÉO PEUT ENTRAÎNER LA MORT OU DES BLESSURES GRAVES EN RAISON DE LA FOURNITURE DE S'EFFONDRE OU PLUS EN TOURNANT SUR UN ENFANT.

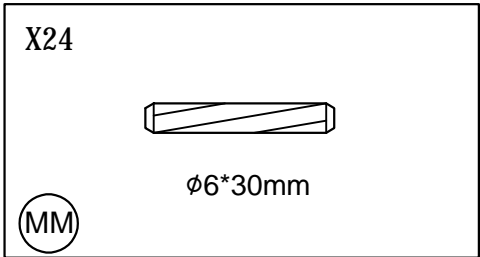
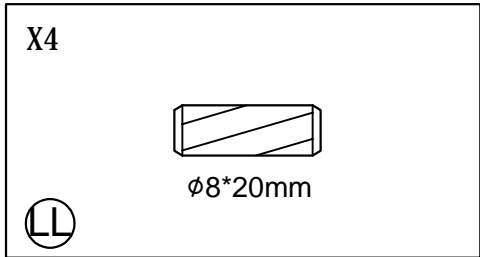
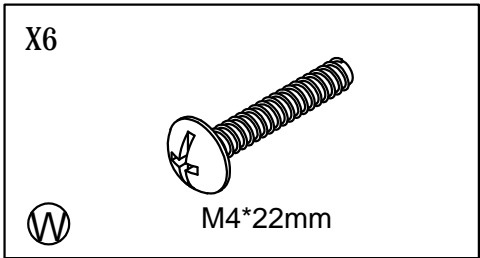
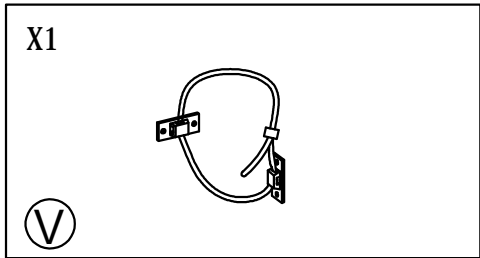
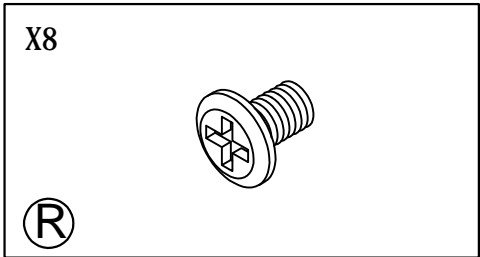
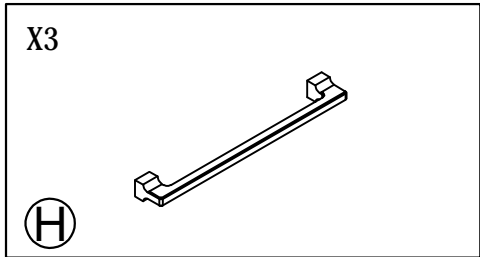
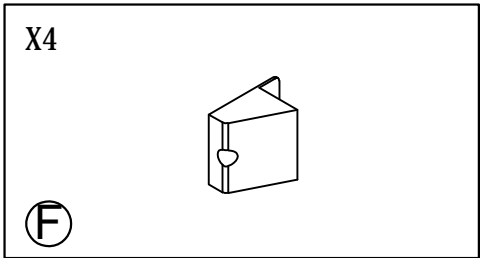
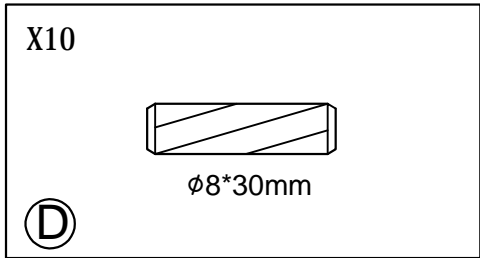
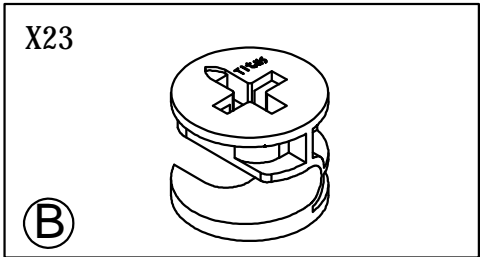
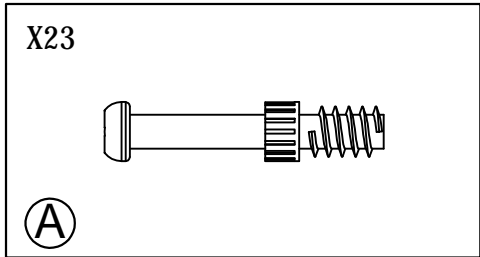
- 1. To clean, use a soft cloth slightly dampened with water.**
  - 2. Do not use abrasive cleaners or spray liquids.**
  - 3. Using solvents of any kind on your furniture may damage your furniture's finish.**
  - 4. Liquid spills should be removed immediately. Using a soft clean cloth, blot the spill gently. Avoid rubbing.**
  - 5. Stains or marks from crayons or ink markers will be difficult to remove.**
  - 6. Do not climb or step on the stand.**
  - 7. Periodically check that all fasteners are tightened.**
- 

- 1. Para limpiar, use un paño suave ligeramente humedecido con agua.**
- 2. No use limpiadores abrasivos o rociadores.**
- 3. El uso de disolventes de ningún tipo sobre sus muebles pueden dañar el acabado de sus muebles.**
- 4. Los derrames de líquidos deben ser retirados inmediatamente. Con un paño suave y limpio, seque el derrame suavemente. Evi**

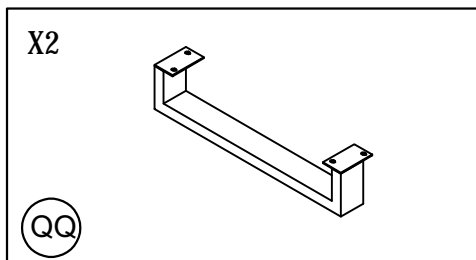
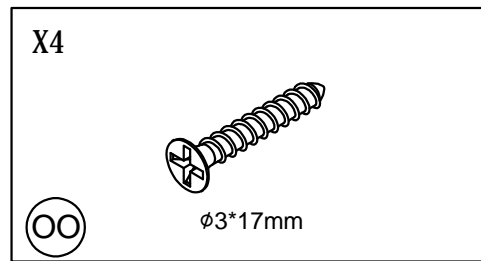
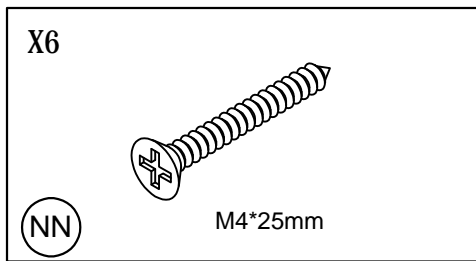
- 1. Pour nettoyer, utilisez un chiffon doux légèrement humidifié avec de l'eau.**
- 2. Ne pas utiliser de nettoyeurs abrasifs ou de liquides en aérosol.**
- 3. L'utilisation de solvants d'aucune sorte sur vos meubles peut endommager le fini de votre mobilier.**
- 4. Les déversements de liquides doivent être retirés immédiatement. L'utilisation d'un chiffon propre et doux, éponger délicatement le déversement. Évitez de frotter.**
- 5. Taches ou les marques de crayons ou des marqueurs d'encre sera difficile à enlever.**
- 5. Ne pas monter ou marcher sur le stand.**
  - . Vérifier périodiquement que toutes les fixations sont serrées.**



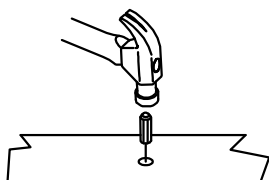
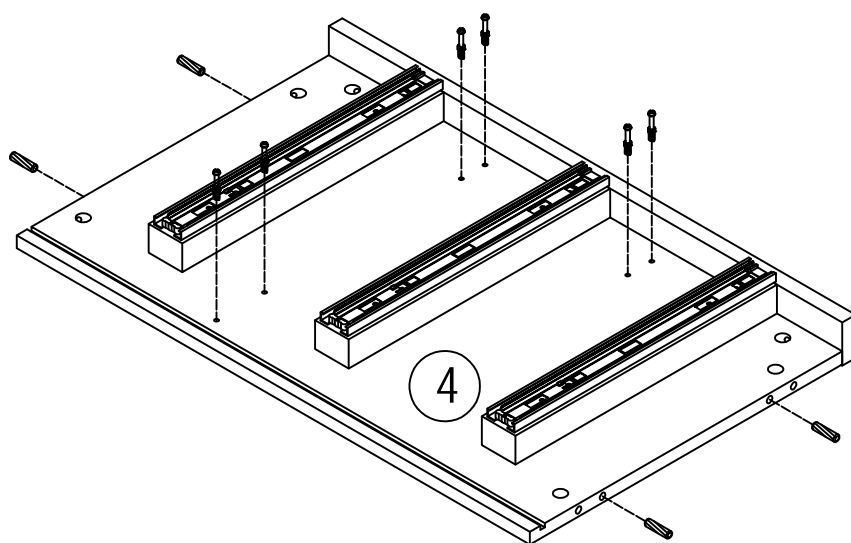
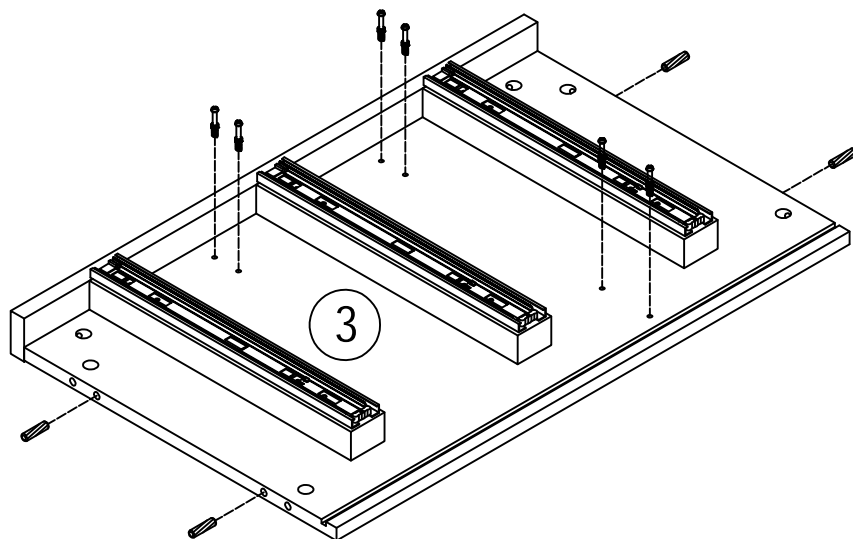
# HARDWARE



# HARDWARE



1

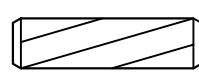


(A)



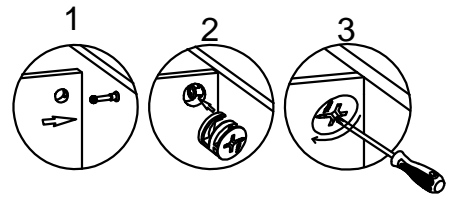
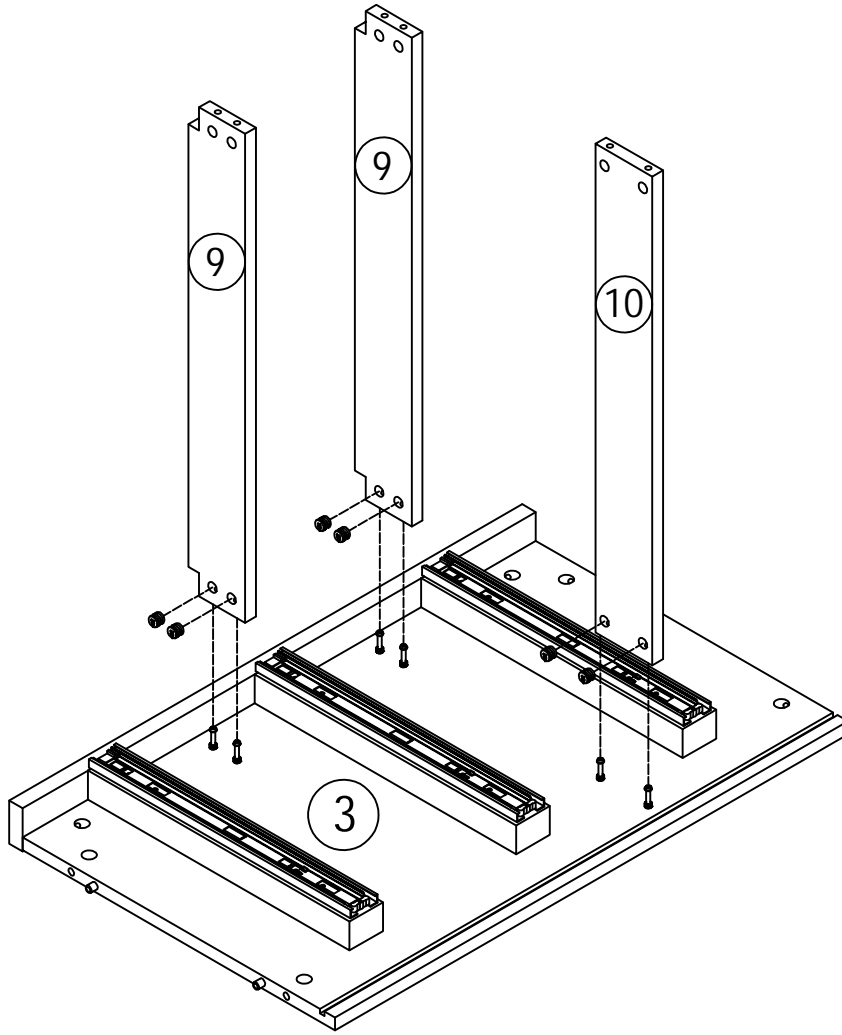
X12

(D)

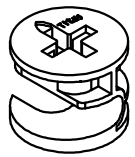


X8

2

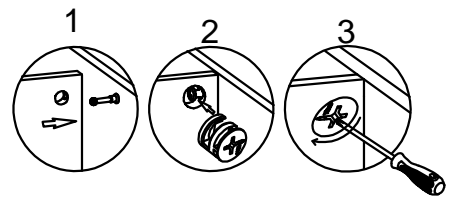
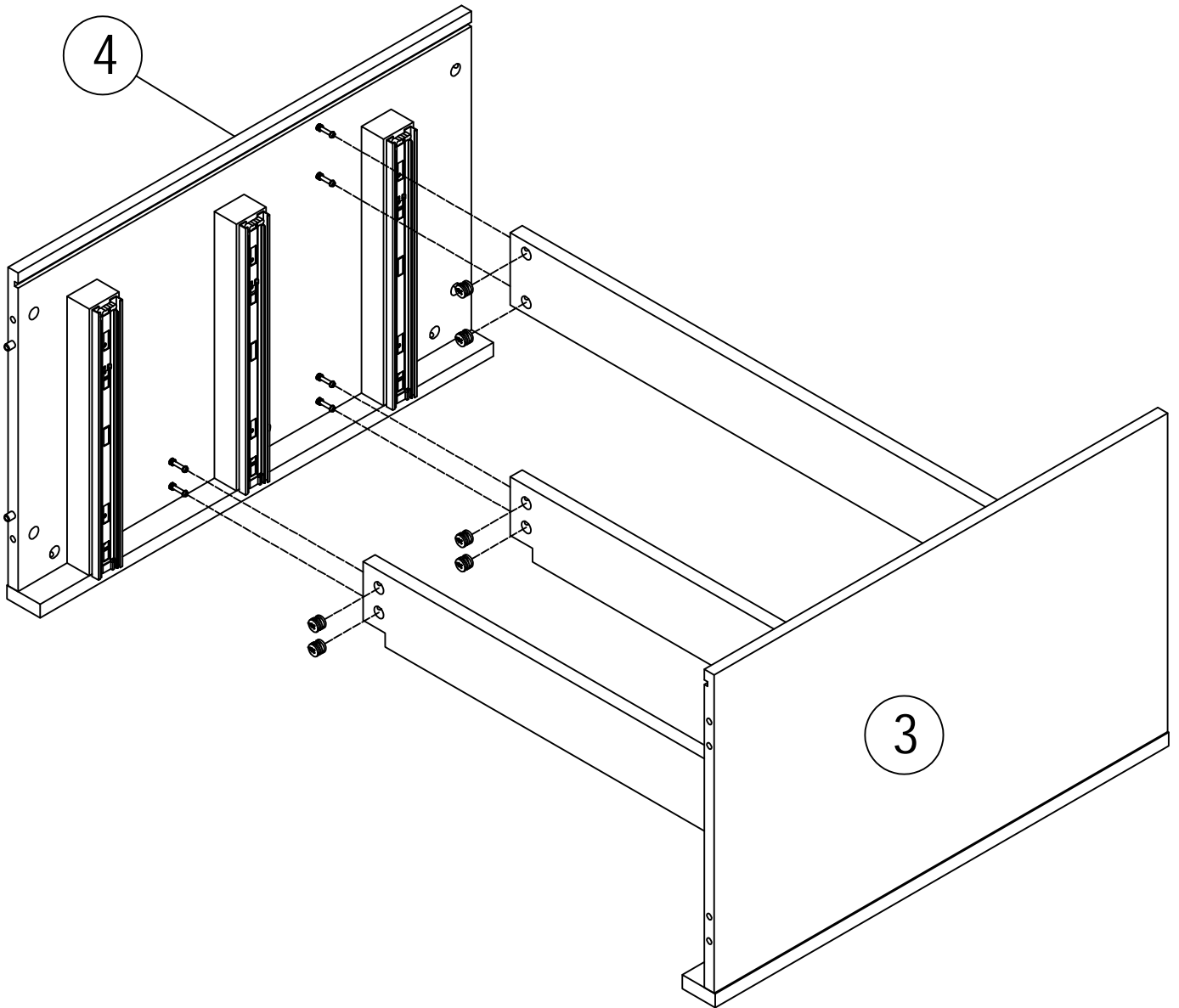


Ⓑ

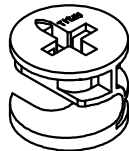


X6

3

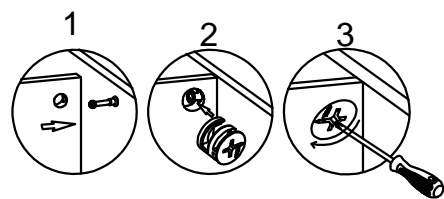
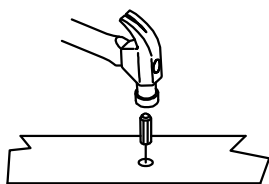
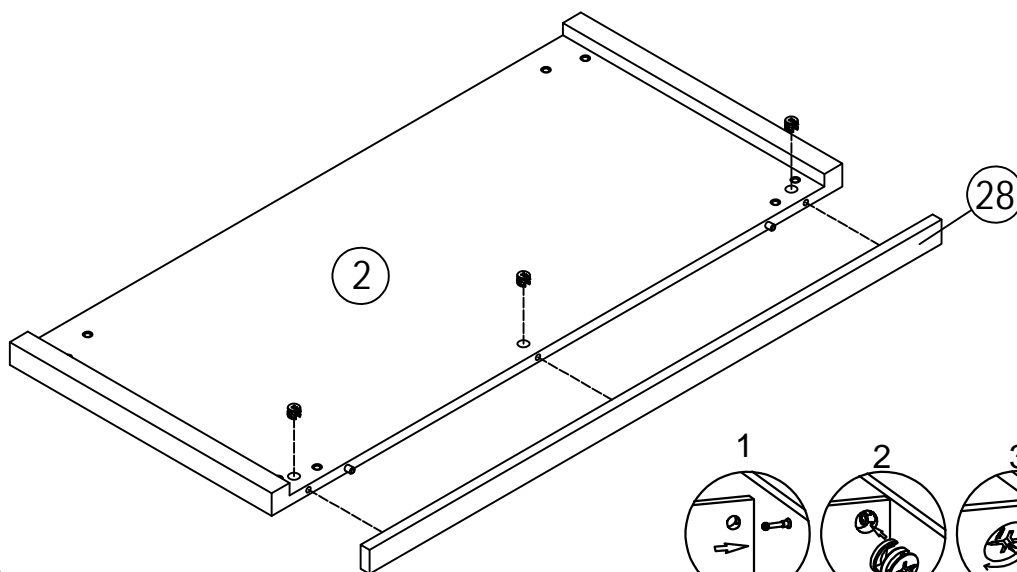
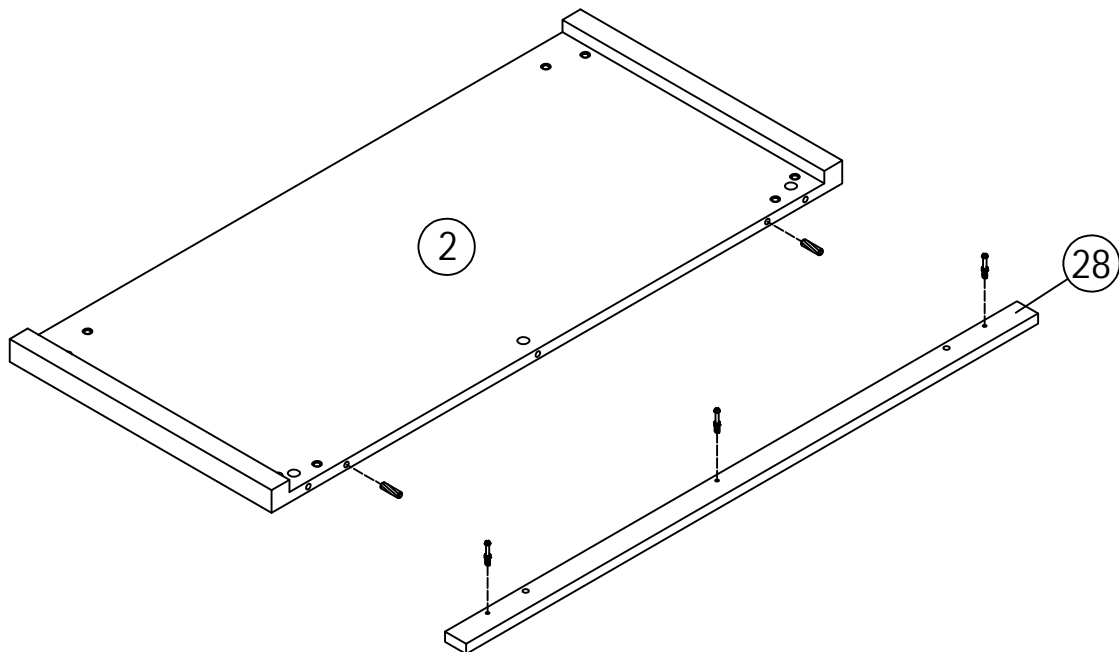


(B)

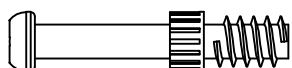


X6

# 4

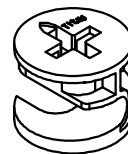


(A)



X3

(B)

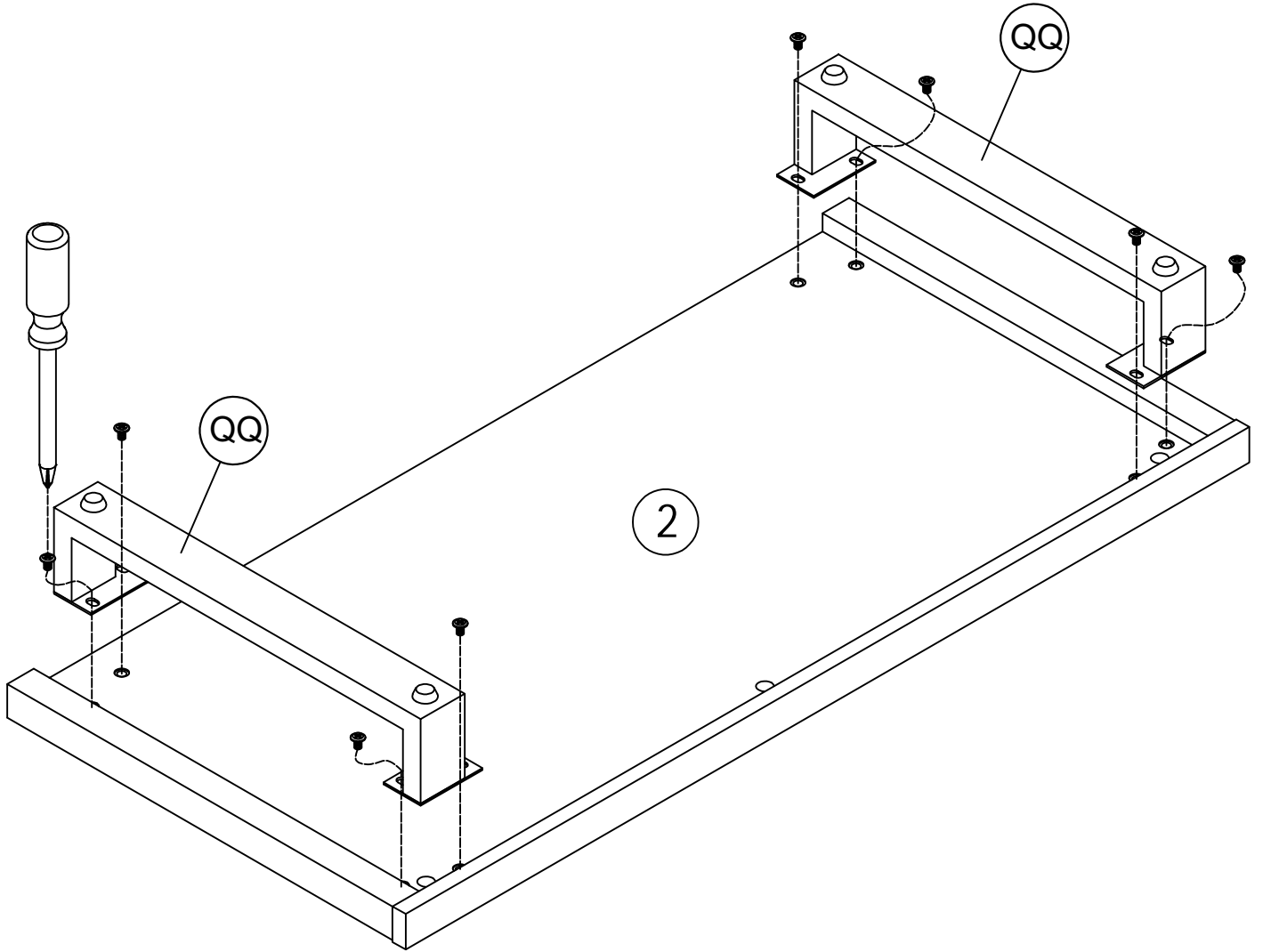


X3

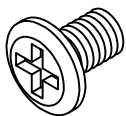
(D)



X2

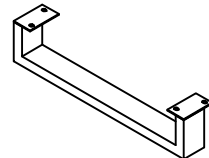


Ⓜ

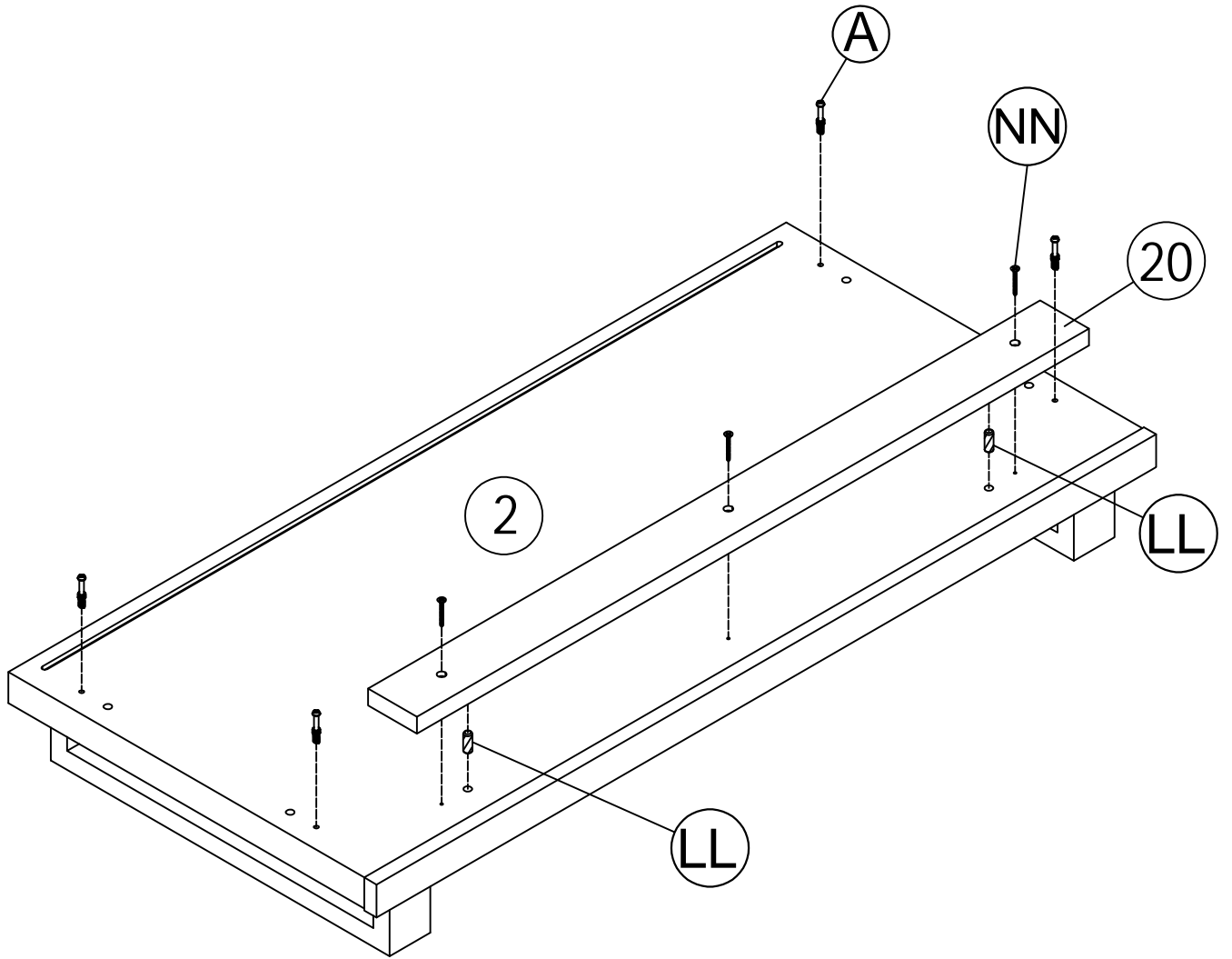


X8

Ⓠ



X2



A



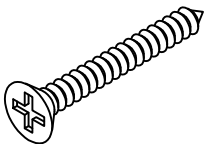
X4

LL



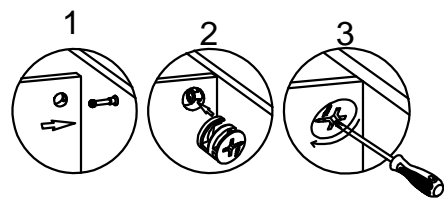
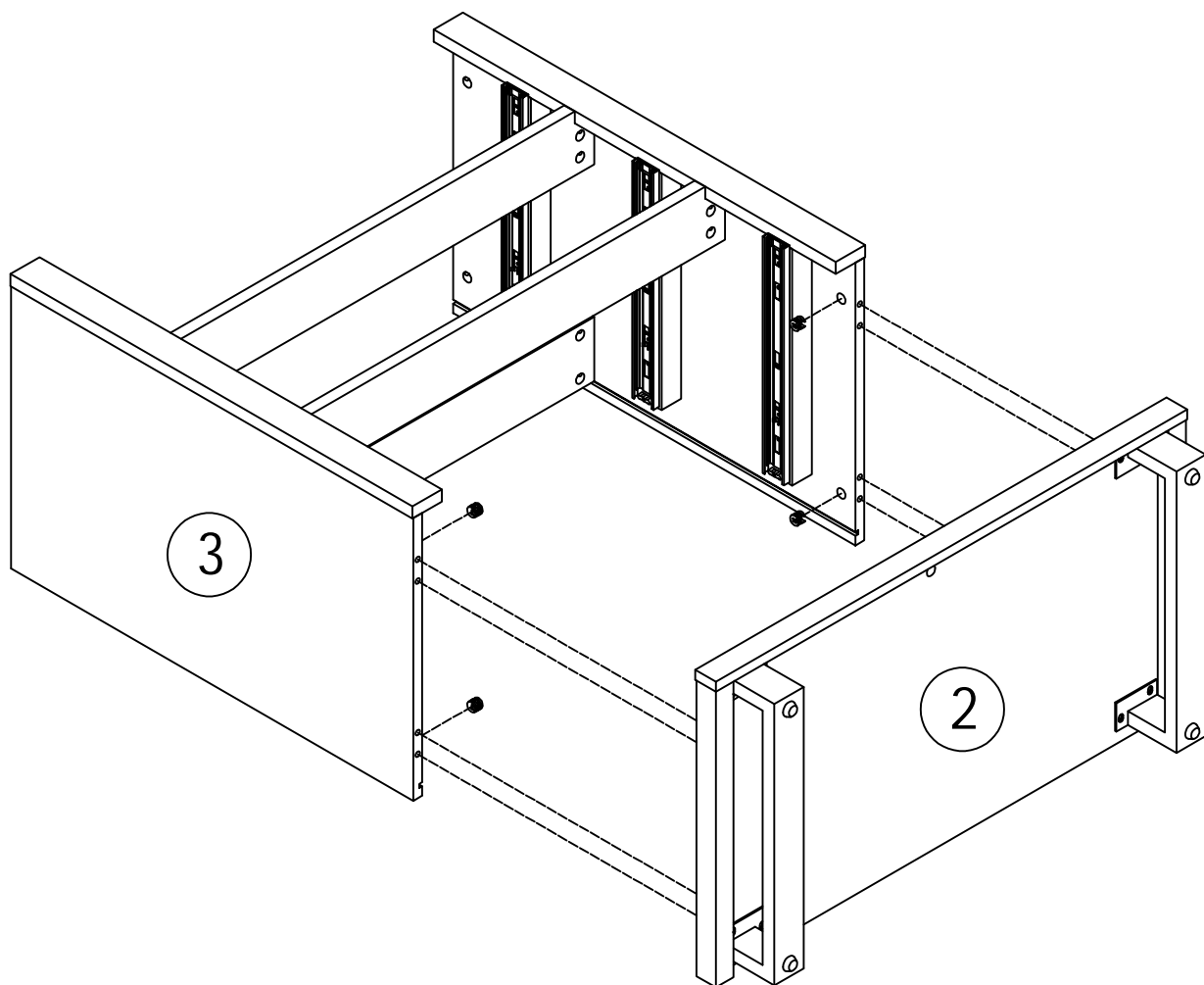
X2

NN

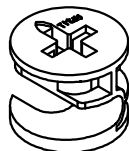


X3

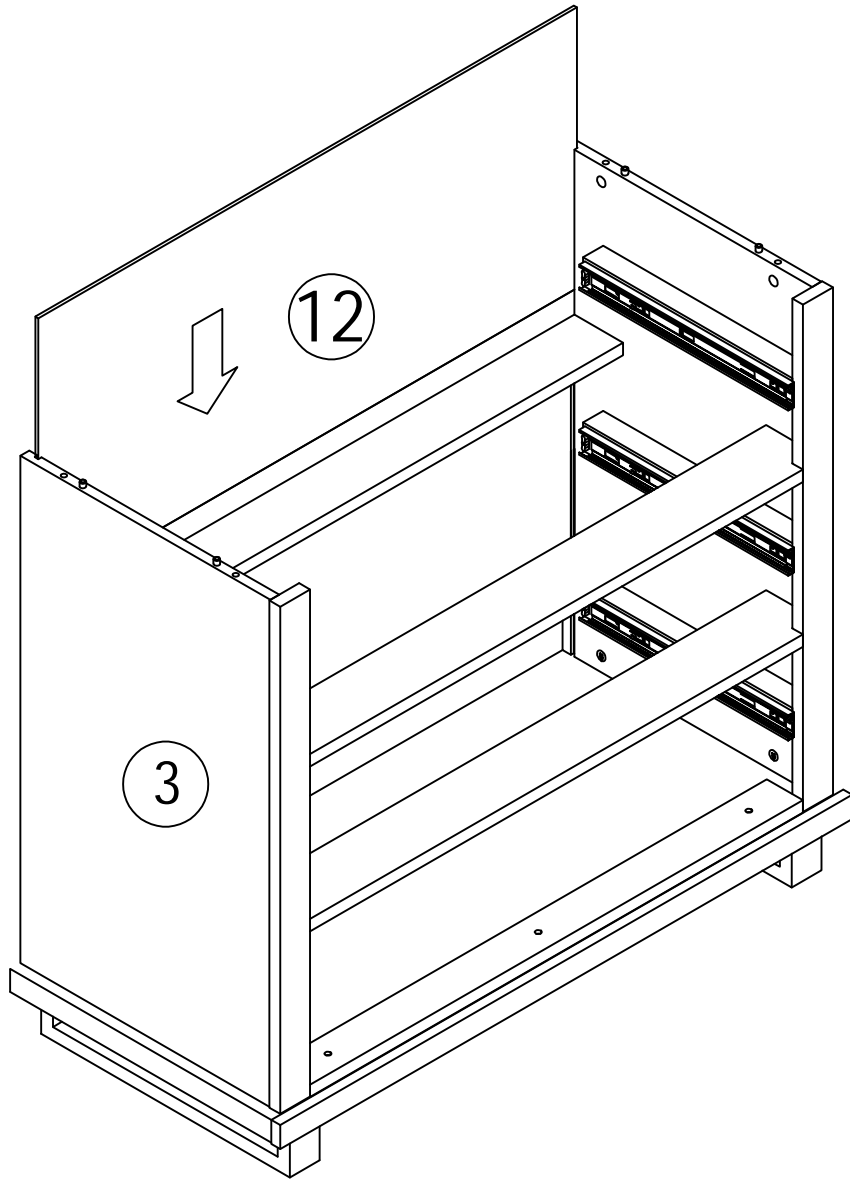
7

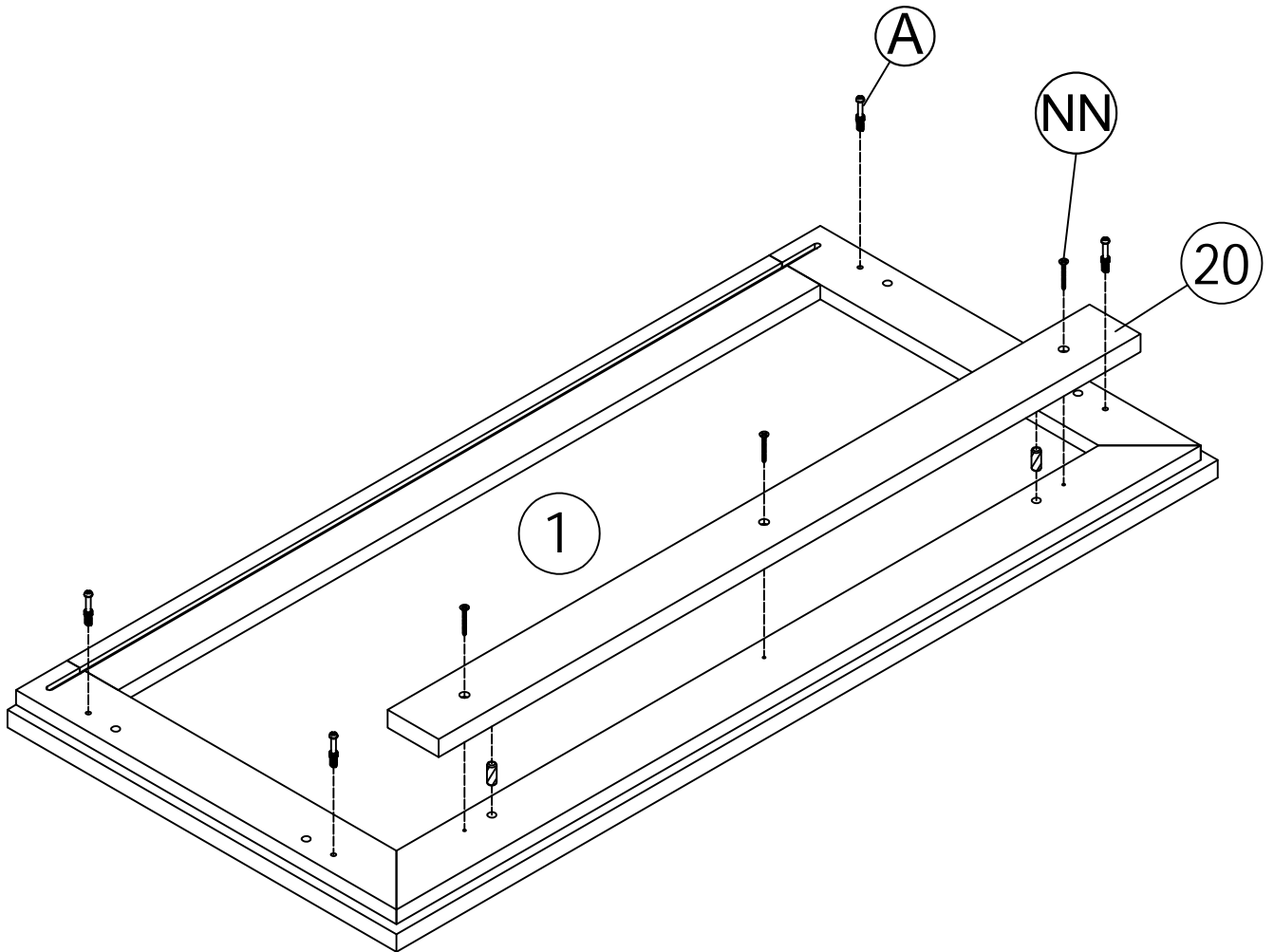


Ⓑ



X4





A



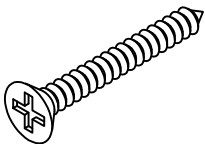
X4

LL

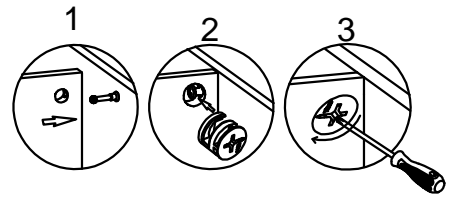
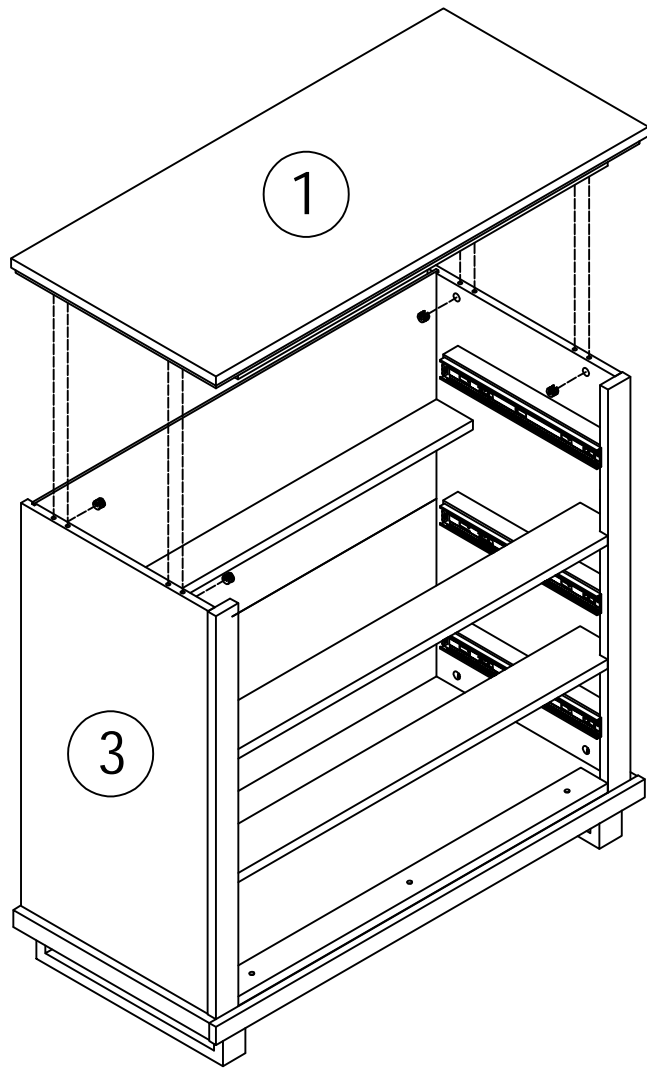


X2

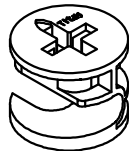
NN



X3

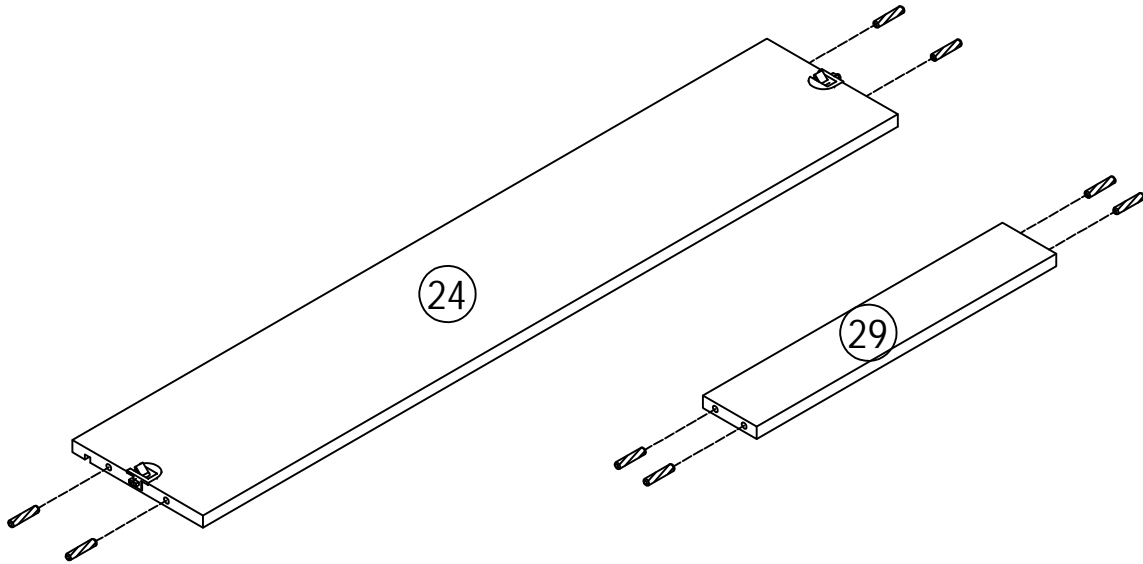


Ⓑ

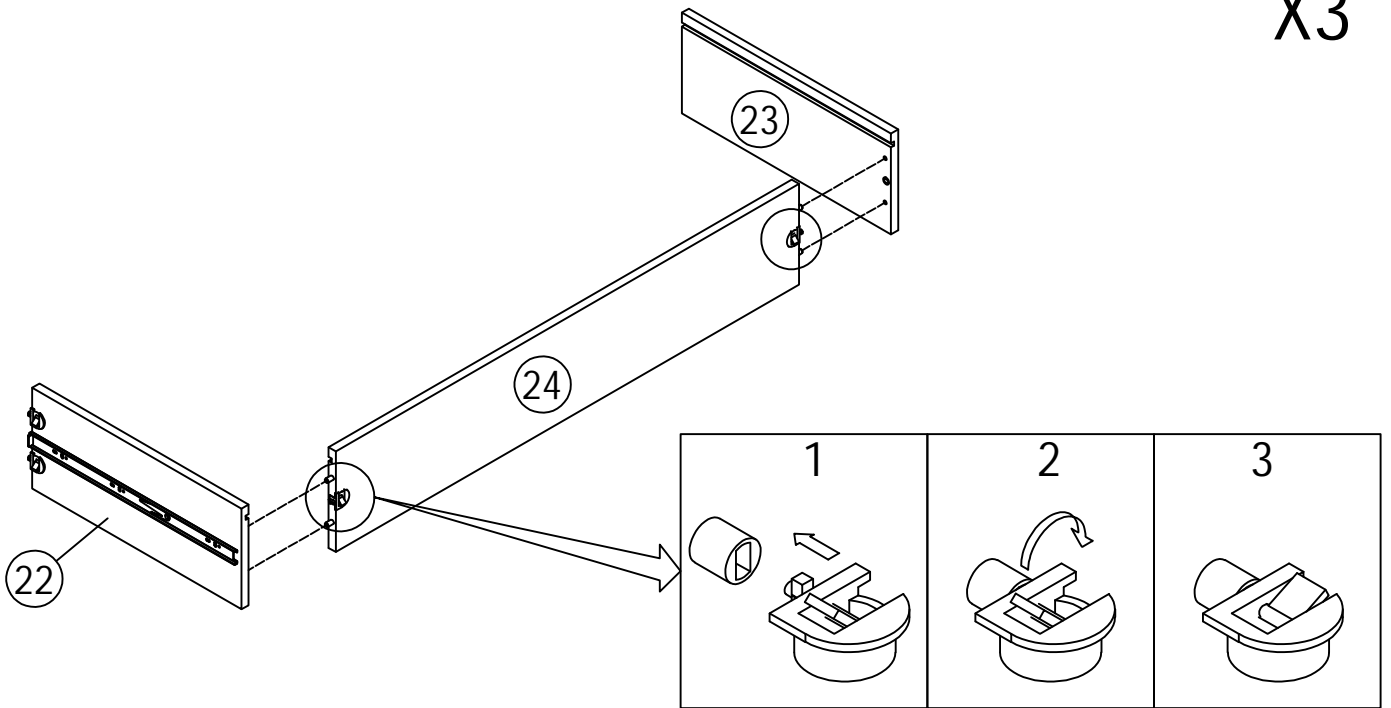


X4

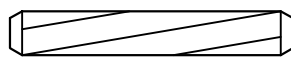
X3



X3



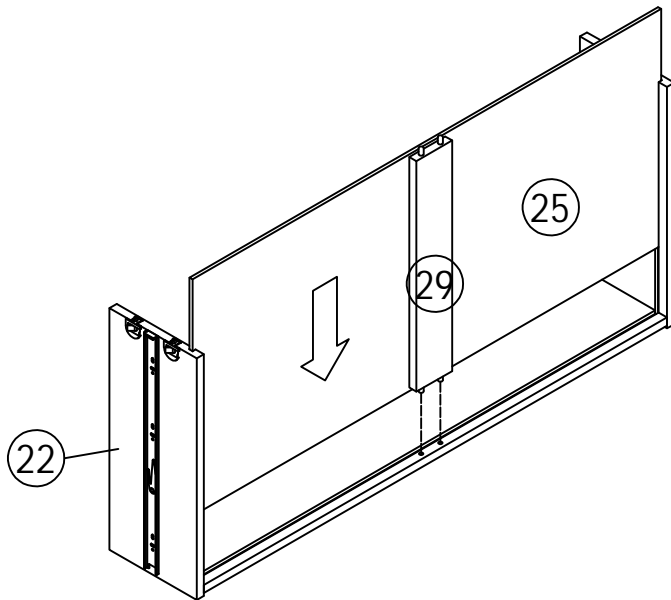
MM



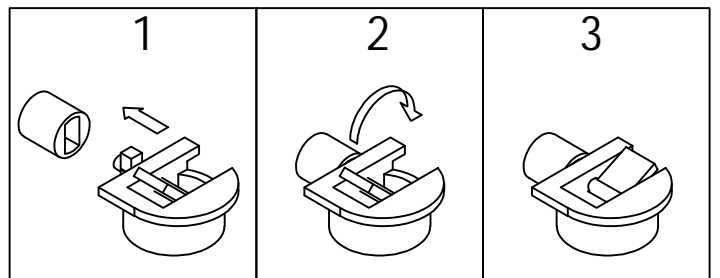
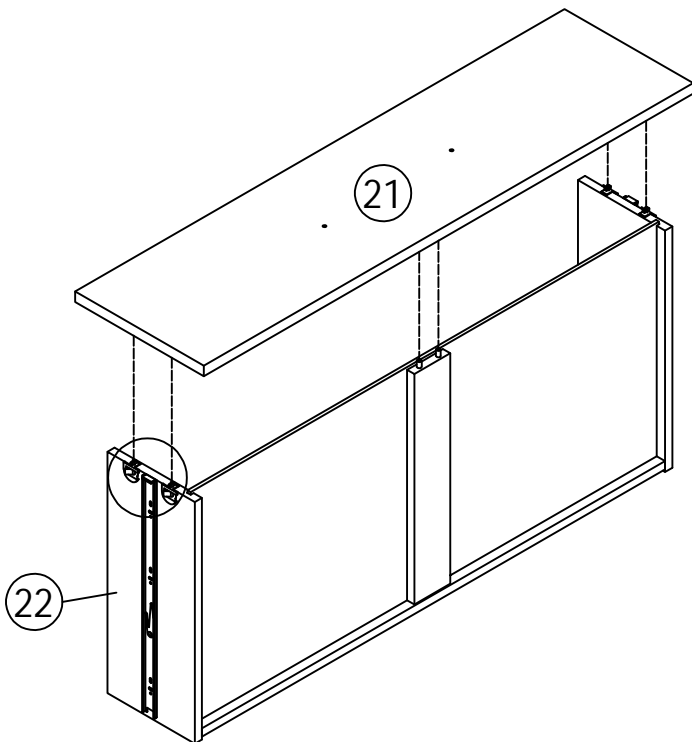
X24

12

X3

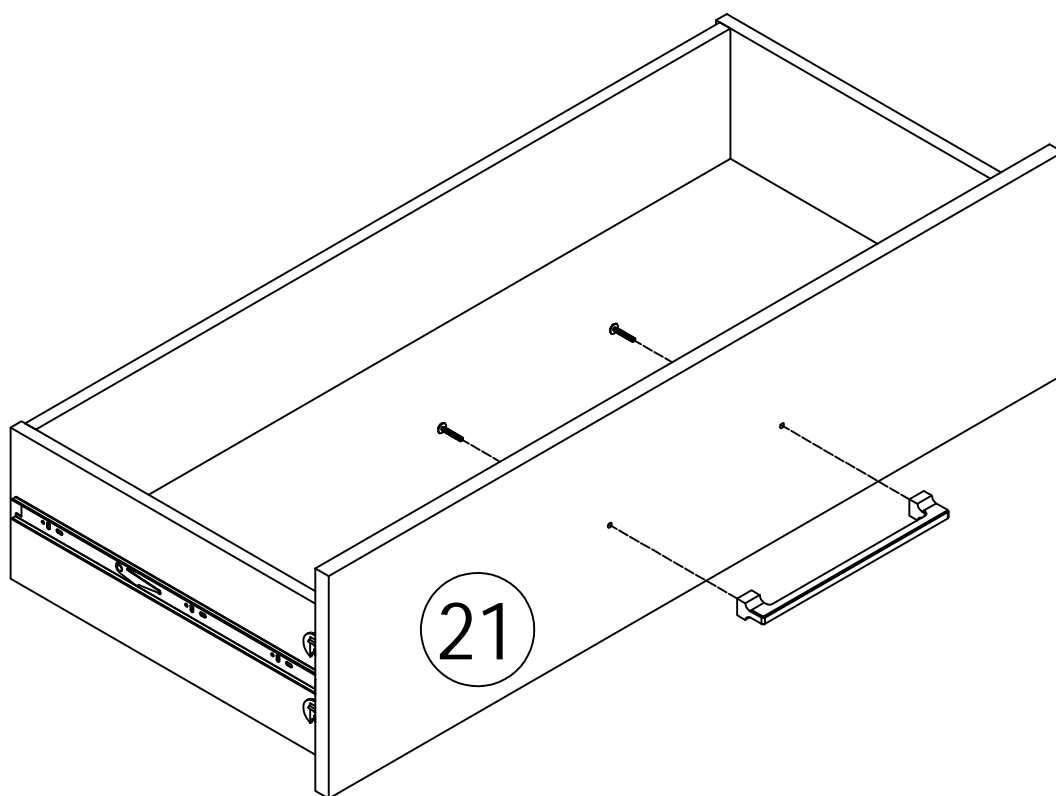


X3



13

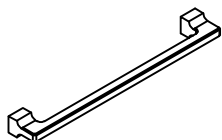
---



X3

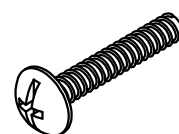
---

H

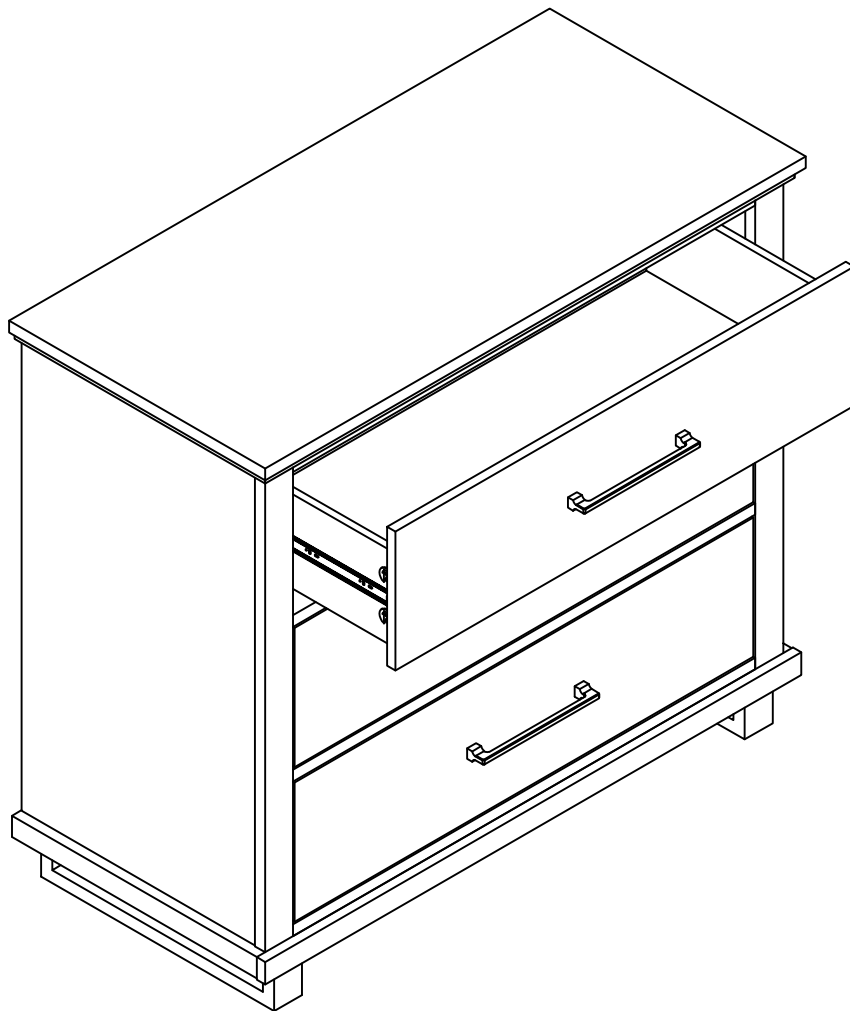
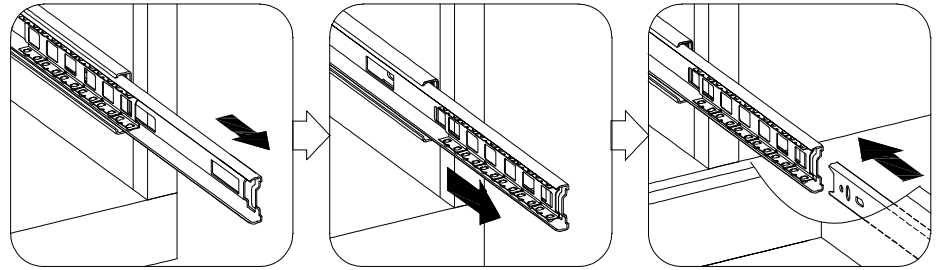


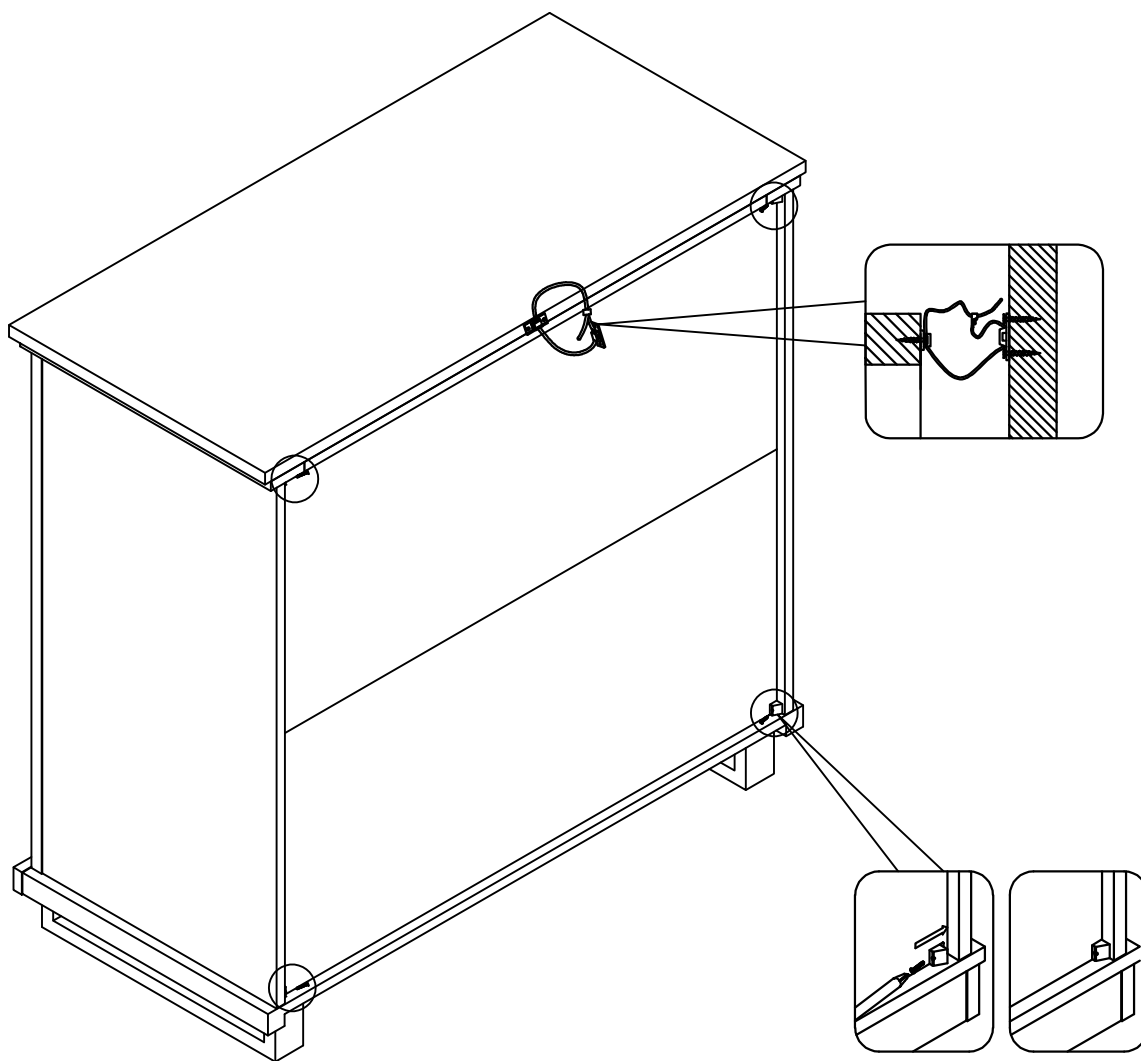
X3

W



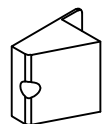
X6





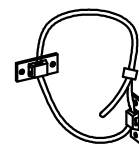
---

F



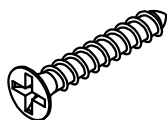
X4

V



X1

OO



X4