



**INSTRUCTIONS D'ASSEMBLAGE  
ASSEMBLY INSTRUCTIONS**

---

**TABLE D'APPOINT -  
24"H / NOIR / DESSUS GRIS**

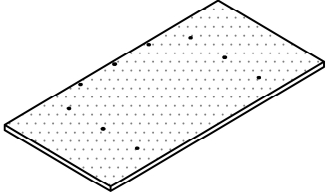
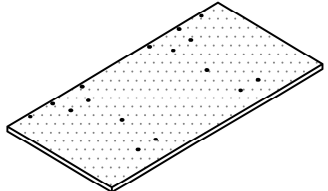
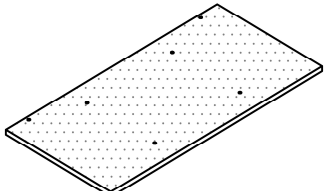
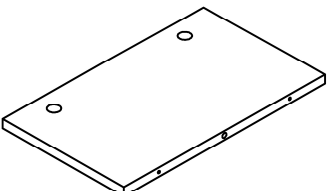
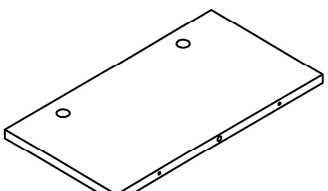
**ACCENT TABLE -  
24"H / BLACK / GREY TOP**



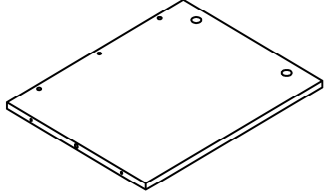
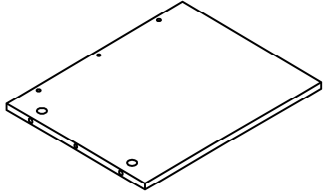
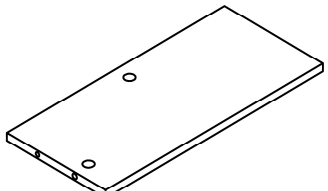
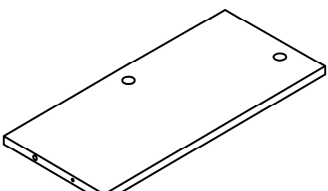
**POUR DE L'ASSISTANCE OU POUR COMMANDER  
DES PIÈCES CONTACTEZ NOTRE DÉPARTEMENT  
DE SERVICE À LA CLIENTÈLE.**

**FOR ASSISTANCE OR TO ORDER PARTS  
CONTACT OUR CUSTOMER SERVICE DEPARTMENT**

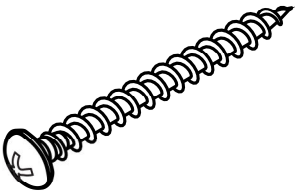
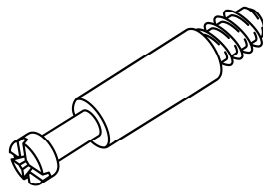

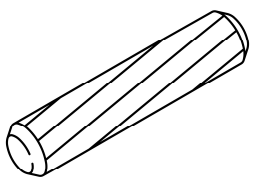
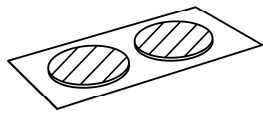
## LISTE DES PIÈCES PARTS LIST

PIÈCE / PART #	IMAGE	DESCRIPTION	QTY / QTÉ
<b>1</b>		<b>TOP PANEL PANNEAU DE SURFACE</b>	<b>1</b>
<b>2</b>		<b>SHELF PANEL PANNEAU DE TABLETTE</b>	<b>1</b>
<b>3</b>		<b>BOTTOM PANEL PANNEAU DU BAS</b>	<b>1</b>
<b>4</b>		<b>SIDE PANEL PANNEAU DE CÔTÉ</b>	<b>2</b>
<b>5</b>		<b>BACK PANEL PANNEAU ARRIÈRE</b>	<b>1</b>

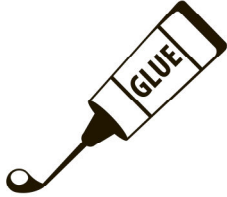
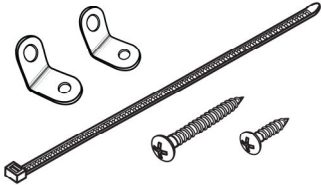
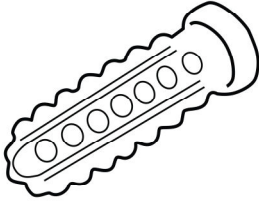
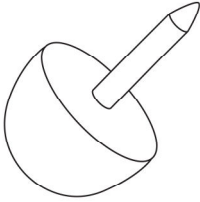
## LISTE DES PIÈCES PARTS LIST

PIÈCE / PART #	IMAGE	DESCRIPTION	QTY / QTÉ
<b>6</b>		FRONT FACING LEFT SIDE PANEL PANNEAU DE CÔTÉ GAUCHE	<b>1</b>
<b>7</b>		FRONT FACING RIGHT SIDE PANEL PANNEAU DE CÔTÉ AVANT DROIT	<b>1</b>
<b>8</b>		BACK PANEL PANNEAU ARRIÈRE	<b>1</b>
<b>9</b>		BACK PANEL PANNEAU ARRIÈRE	<b>1</b>

## LISTE DES PIÈCES DE MONTAGE HARDWARE LIST

PIÈCE / PART #	IMAGE	DESCRIPTION	QTY / QTÉ
<b>A</b>		ASSEMBLING SCREW - 1 1/2" VIS D'ASSEMBLAGE - 1 1/2"	12
<b>B</b>		CAM LOCK SCREW VIS CAM LOCK	14
<b>C</b>		CAM LOCK CONNECTOR ÉCROU CAM LOCK	14
<b>D</b>		WOOD DOWEL GOUJON DE BOIS	18
<b>E</b>		FINISHING STICKER COLLANT DE FINITION	14

## LISTE DES PIÈCES DE MONTAGE HARDWARE LIST

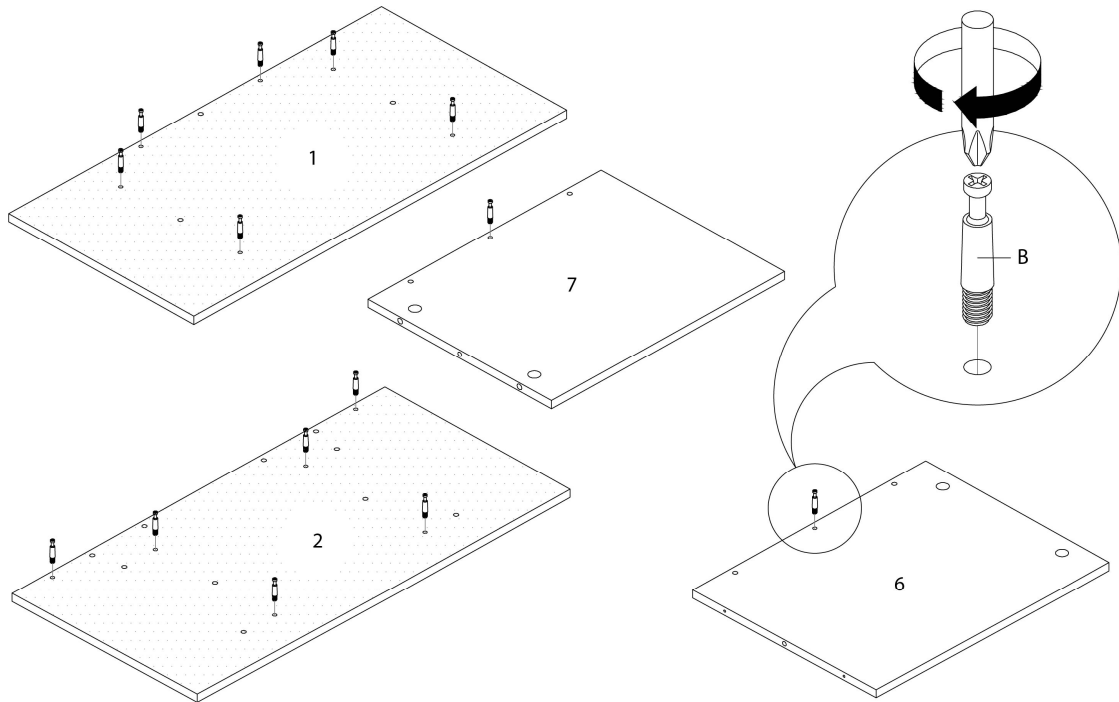
PIÈCE / PART #	IMAGE	DESCRIPTION	QTY / QTÉ
<b>F</b>		GLUE COLLE	1
<b>G</b>		WALL MOUNT SET ENSEMBLE DE MONTAGE MURAL	1
<b>H</b>		ANCHOR ANCRE	1
<b>I</b>		FLOOR PROTECTOR PROTECTEUR DE PLANCHER	4



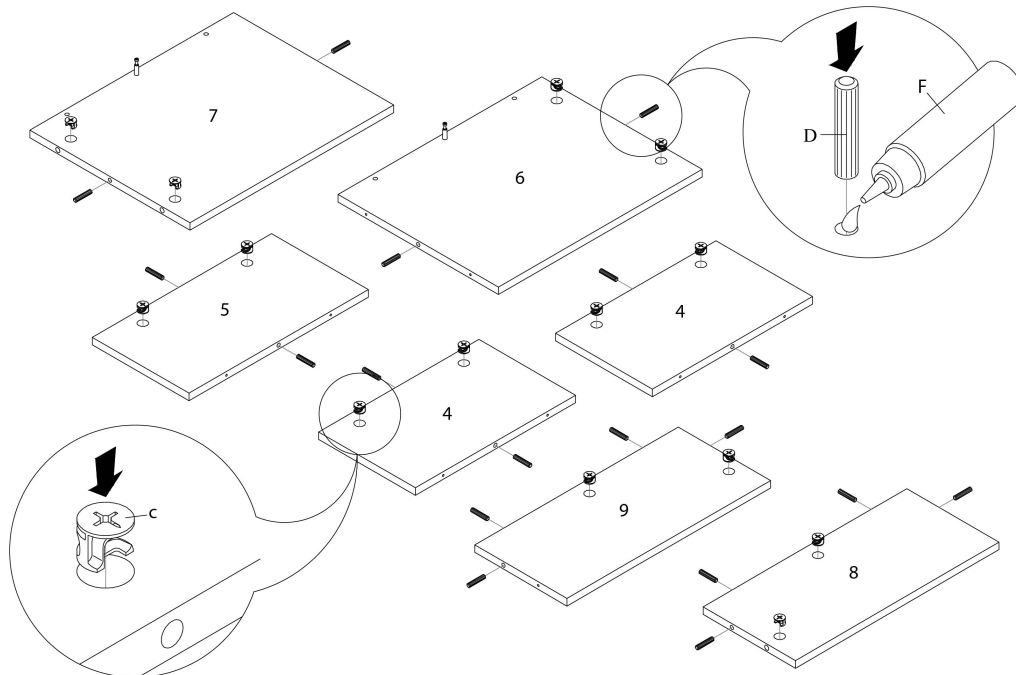
OUTIL DE VÉRIFICATION DE DIMENSIONS DES PIÈCES  
HARDWARE DIMENSIONS VERIFICATION TOOL



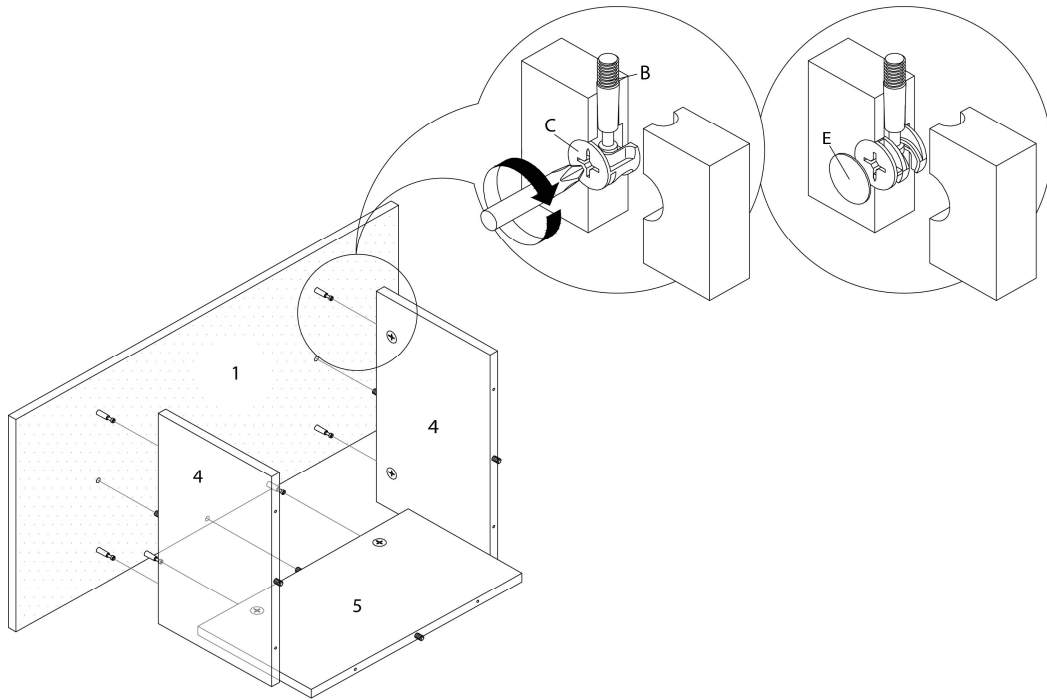
ÉTAPE / STEP 1



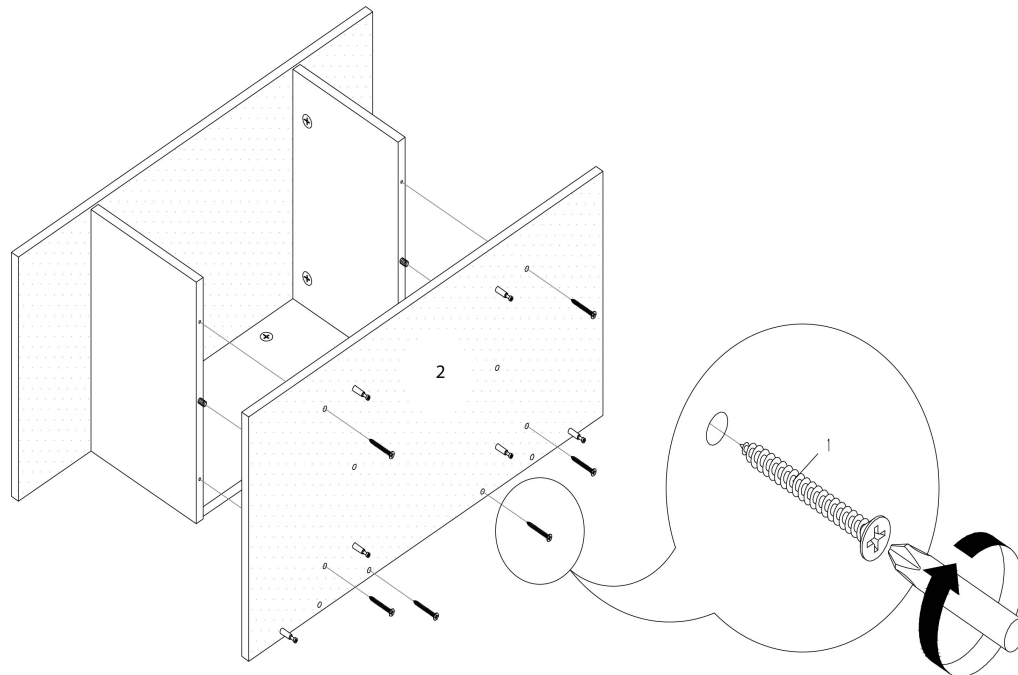
ÉTAPE / STEP 2



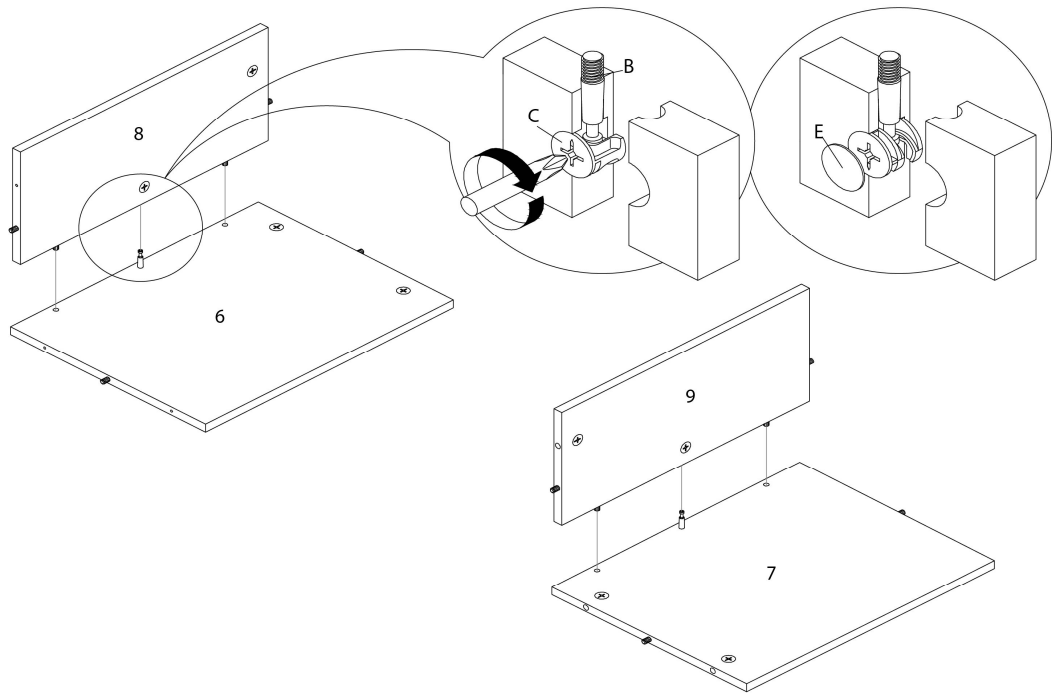
ÉTAPE / STEP 3



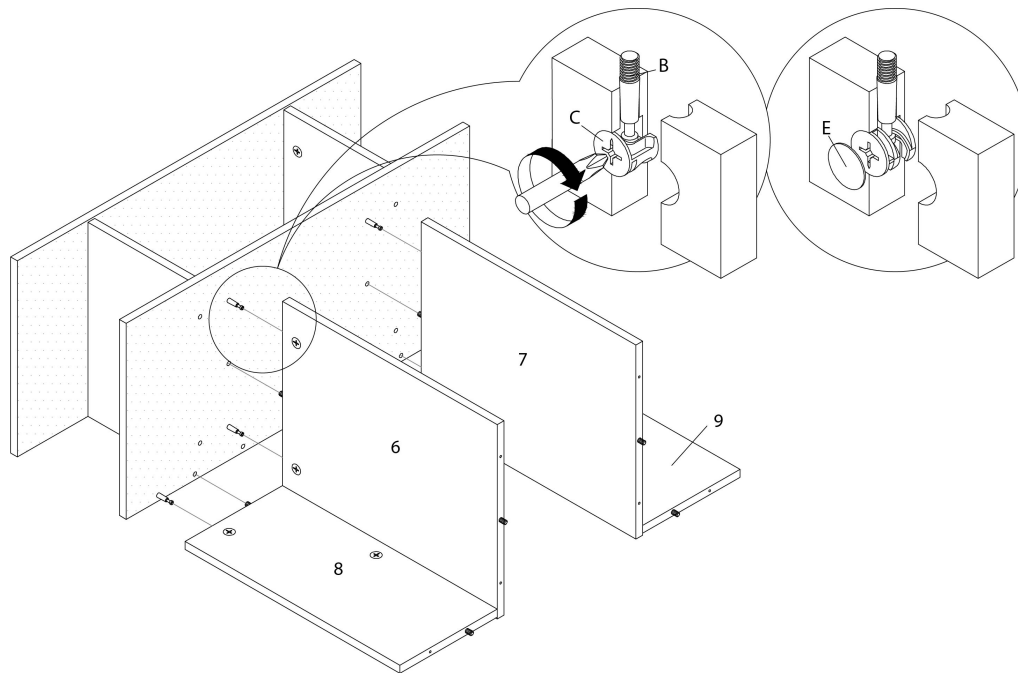
ÉTAPE / STEP 4



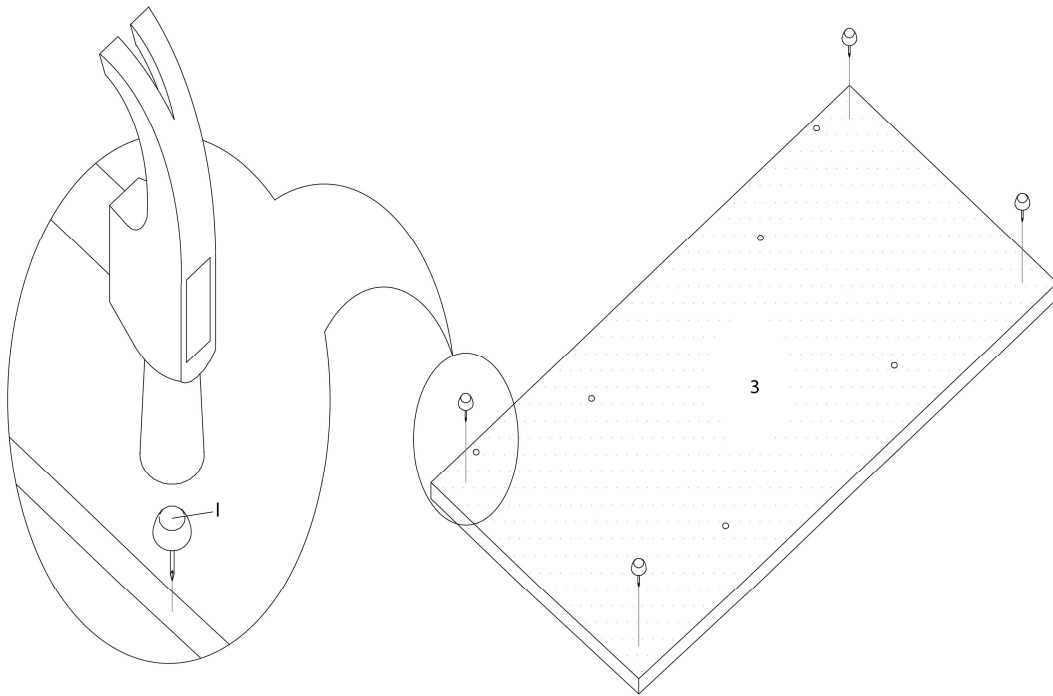
ÉTAPE / STEP 5



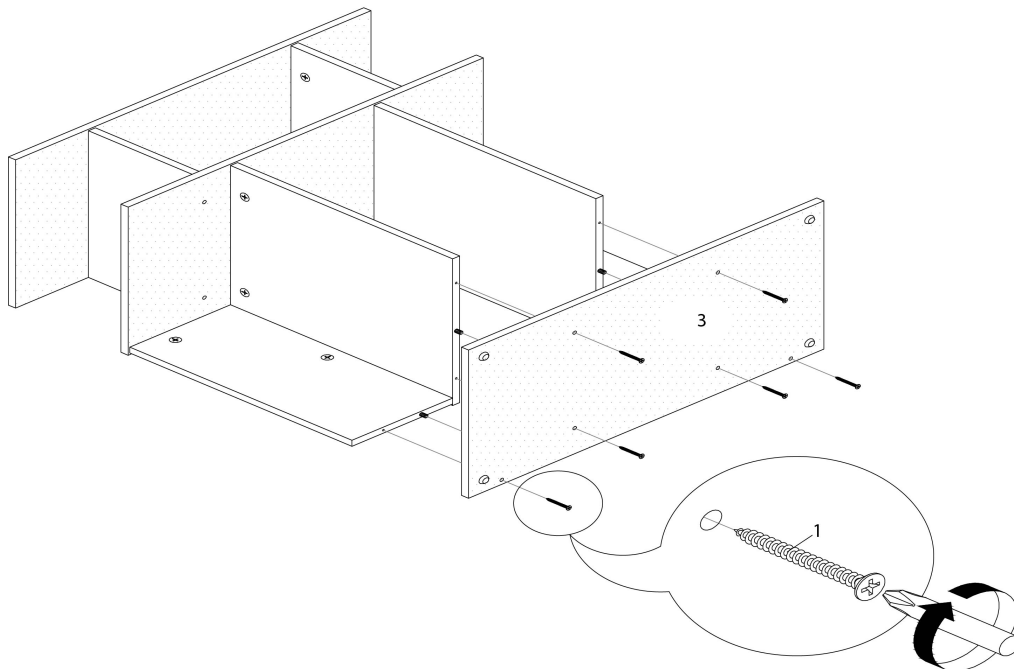
ÉTAPE / STEP 6



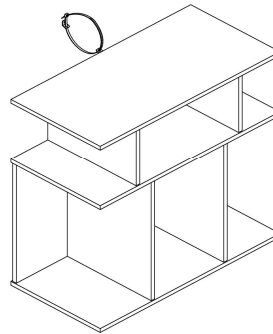
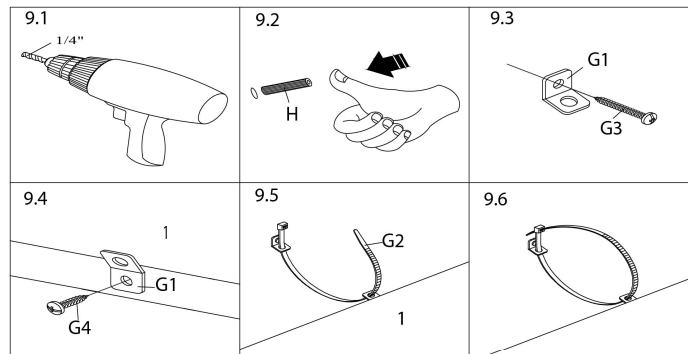
ÉTAPE / STEP 7



ÉTAPE / STEP 8



ÉTAPE / STEP 9



ÉTAPE / STEP 10

