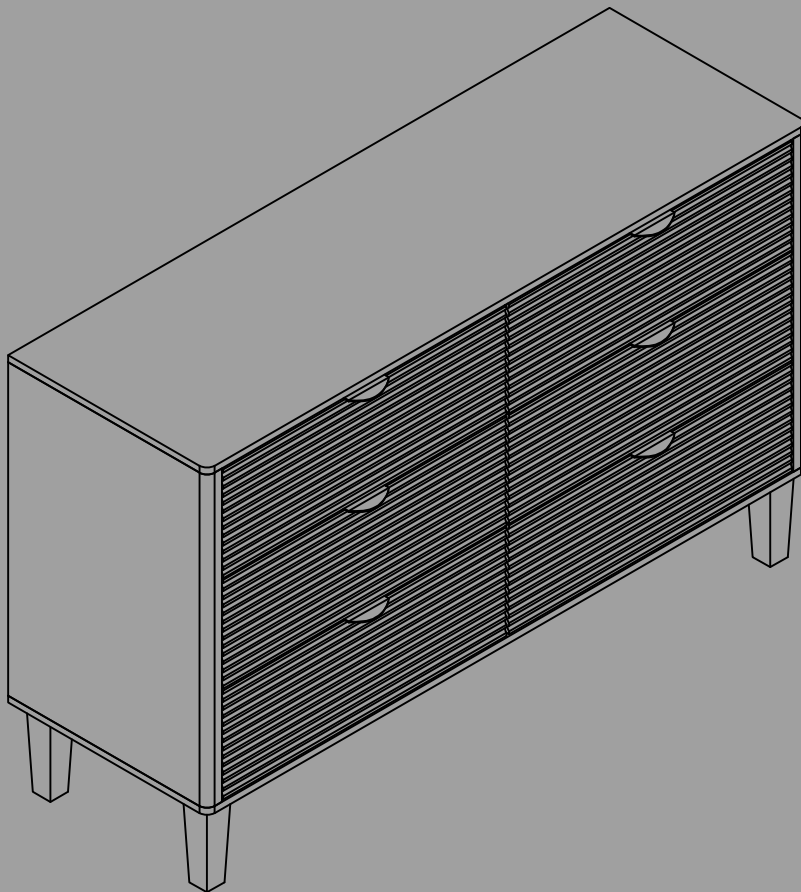


# Installation & Assembly

## Dresser



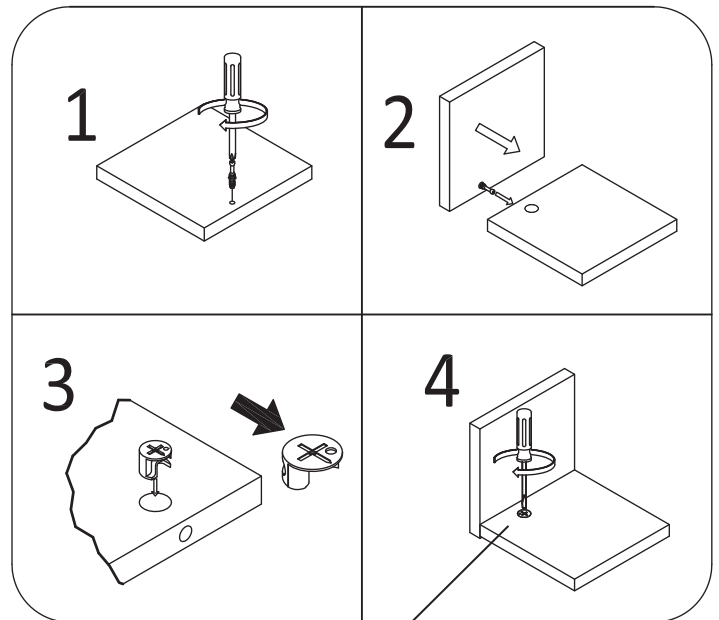
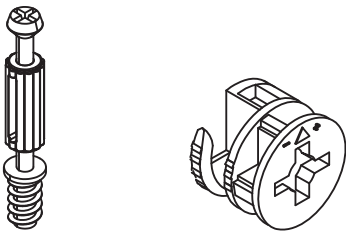
Thank you for choosing our products, please assemble and use it following the instructions. If you have any question, please contact us.

# Important

1. We recommend two people to assemble the product easier and faster.
2. Please DO NOT tighten the screws too deeply during assembling avoiding that metal frame can be bent and plank will crack.
3. We recommend that all screws should not be tightened over during assembling to make it easy to adjust. When it is adjusted to proper station, all screws should be tightened.

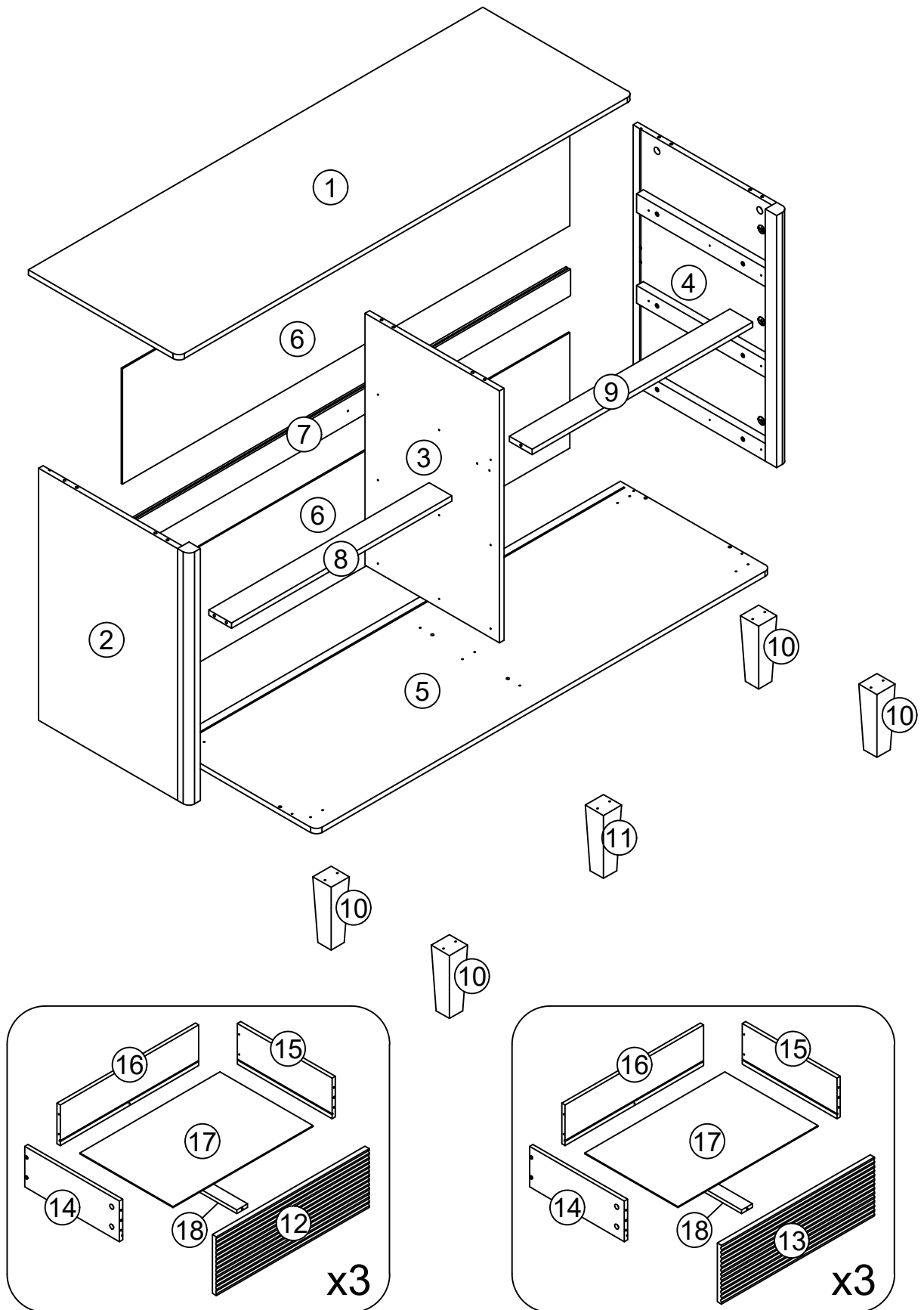
## Cam Lock Fastening System

**This Cam Lock Fastening System will be used throughout the assembly process**

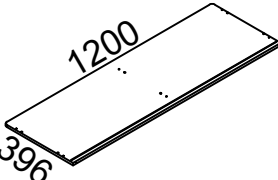
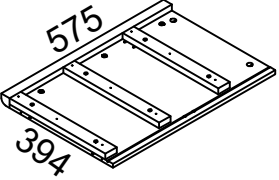
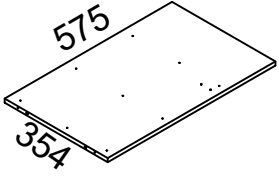
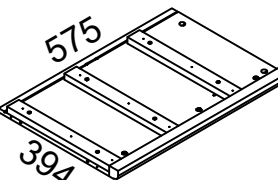
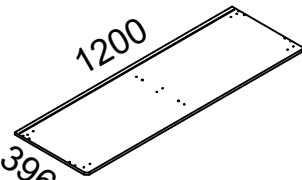
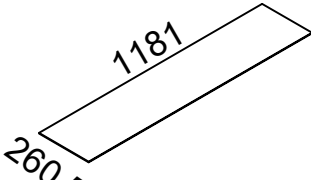
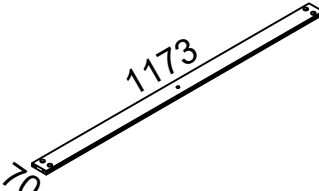
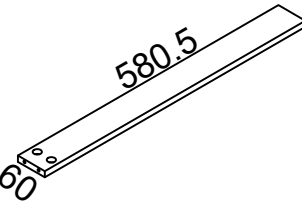
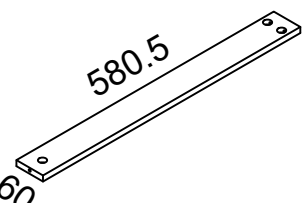
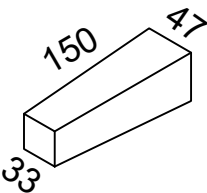
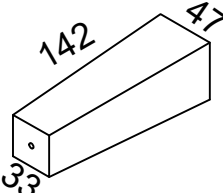
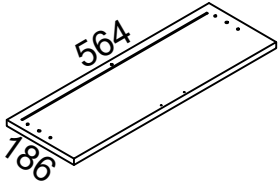
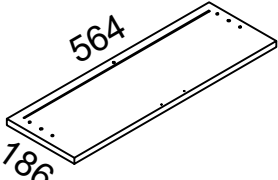
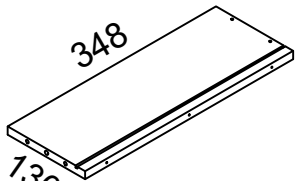
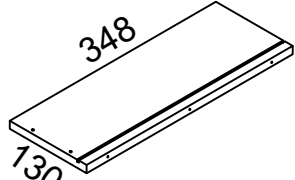
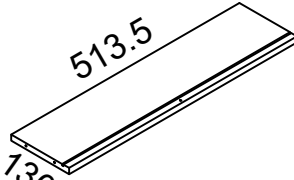


**Please note:**  
It needs to be tightened, which is essential for the stability.

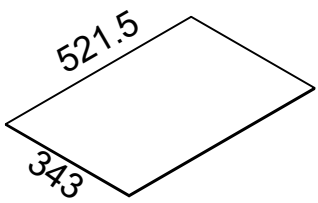
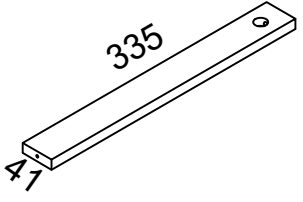
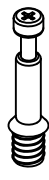






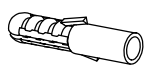
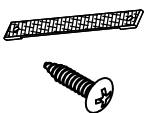
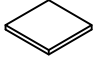


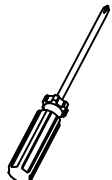
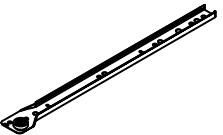
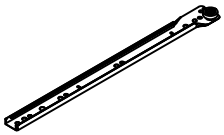
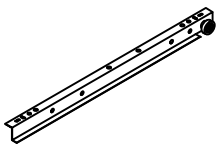
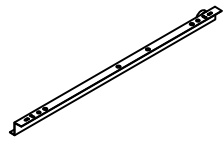
# Exploded View



# Parts Included

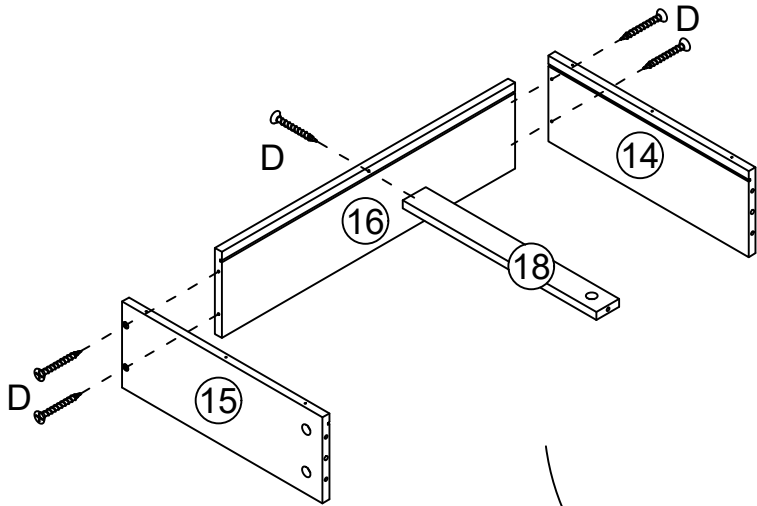
<p>①</p>  <p>1200 396</p> <p>1 PC</p>	<p>②</p>  <p>575 394</p> <p>1 PC</p>	<p>③</p>  <p>575 354</p> <p>1 PC</p>	<p>④</p>  <p>575 394</p> <p>1 PC</p>
<p>⑤</p>  <p>1200 396</p> <p>1 PC</p>	<p>⑥</p>  <p>1181 260.5</p> <p>2 PCS</p>	<p>⑦</p>  <p>1173 70</p> <p>1 PC</p>	<p>⑧</p>  <p>580.5 60</p> <p>1 PC</p>
<p>⑨</p>  <p>580.5 60</p> <p>1 PC</p>	<p>⑩</p>  <p>150 47 33</p> <p>4 PCS</p>	<p>⑪</p>  <p>142 47 33</p> <p>1 PC</p>	<p>⑫</p>  <p>564 186</p> <p>3 PCS</p>
<p>⑬</p>  <p>564 186</p> <p>3 PCS</p>	<p>⑭</p>  <p>348 130</p> <p>6 PCS</p>	<p>⑮</p>  <p>348 130</p> <p>6 PCS</p>	<p>⑯</p>  <p>513.5 130</p> <p>6 PCS</p>

# Parts Included

<p>(17)</p>  <p>6 PCS</p>		<p>(18)</p>  <p>6 PCS</p>			
<p>(A) M6*35mm</p>  <p>45+3 PCS</p>	<p>(B) M15*10mm</p>  <p>45+3 PCS</p>	<p>(C) M6*30mm</p>  <p>24+2 PCS</p>	<p>(D) M4*35mm</p>  <p>45+3 PCS</p>	<p>(E) M3.5*12mm</p>  <p>84+4 PCS</p>	
<p>(F)</p>  <p>6 PCS</p>	<p>(G)</p>  <p>1 PC</p>	<p>(H) M6*30mm</p>  <p>2 PCS</p>	<p>(I) M4*14mm</p>  <p>2 PCS</p>	<p>(J)</p>  <p>4 PCS</p>	
<p>(K) M5*35mm</p>  <p>6 PCS</p>	<p>(L) M3*16mm</p>  <p>8 PCS</p>	<p>(M)</p>  <p>1 PC</p>			
<p>(CL) L350mm</p>  <p>6 PCS</p>	<p>(CR) L350mm</p>  <p>6 PCS</p>	<p>(DL) L350mm</p>  <p>6 PCS</p>	<p>(DR) L350mm</p>  <p>6 PCS</p>		

# Assembly Steps

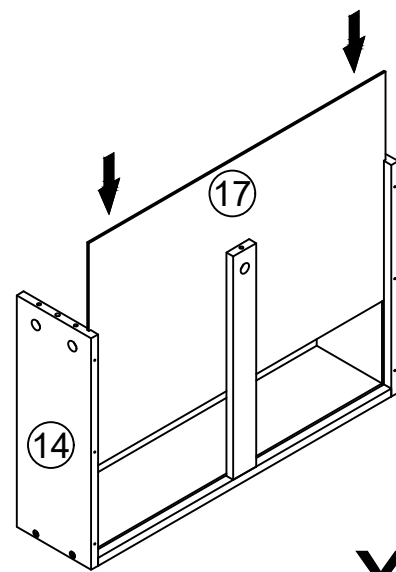
1



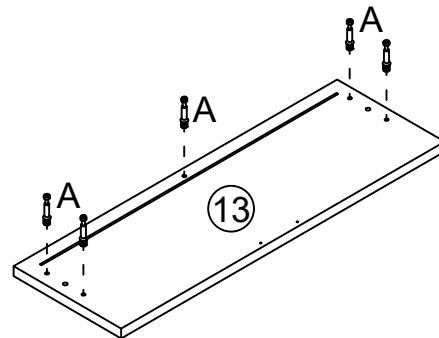
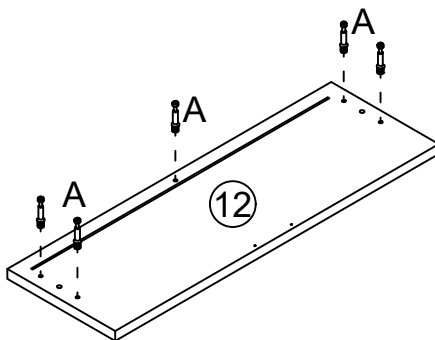
D M4\*35mm



30 PCS



x6



A M6\*35mm



30 PCS





x3

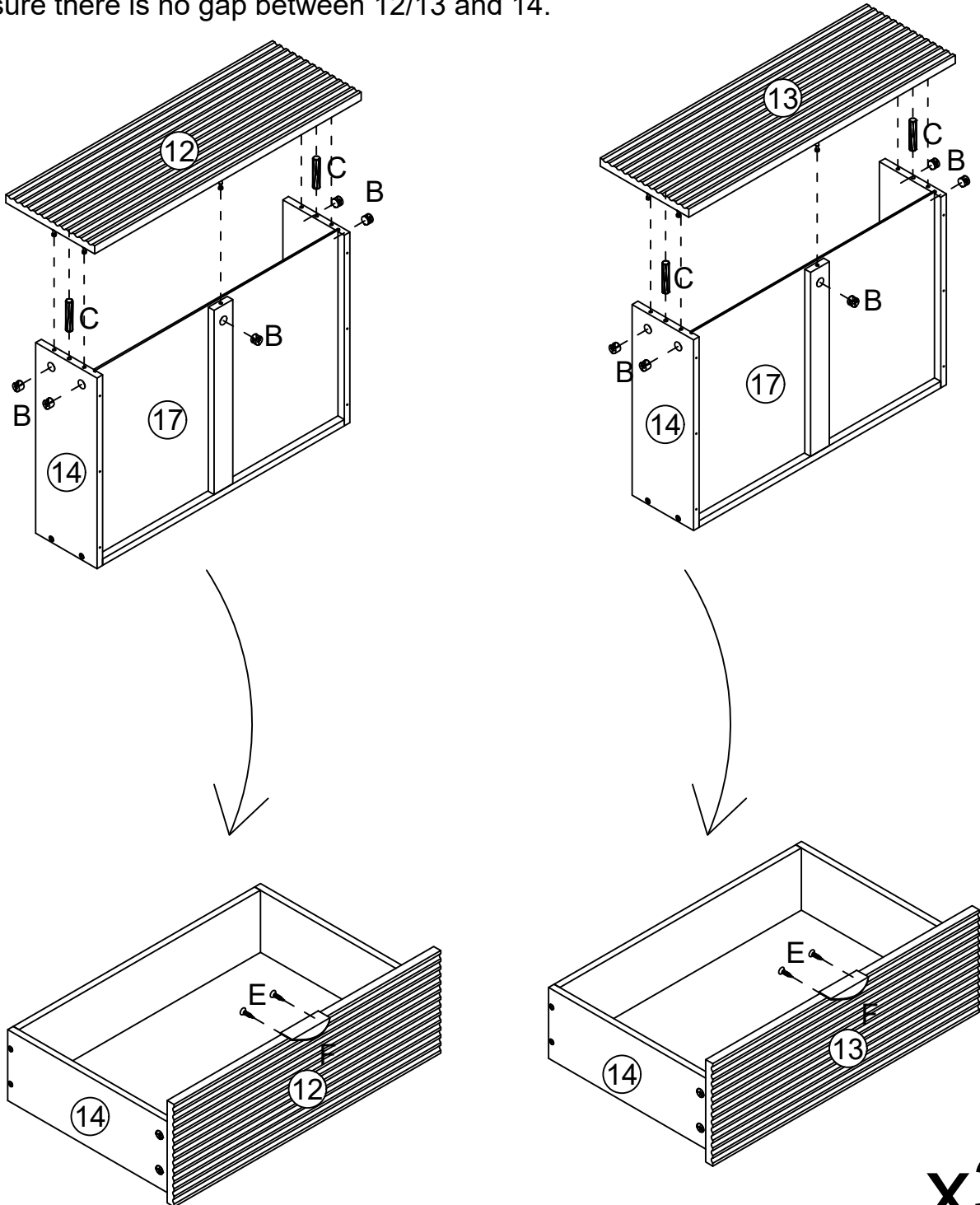
# Assembly Steps

2



Please note:  
Insert 17 completely into the groove of 12/13, and ensure there is no gap between 12/13 and 14.


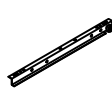

B	M15*10mm	C	M6*30mm	E	M3.5*12mm	F	
							
30 PCS		12 PCS		12 PCS		6 PCS	

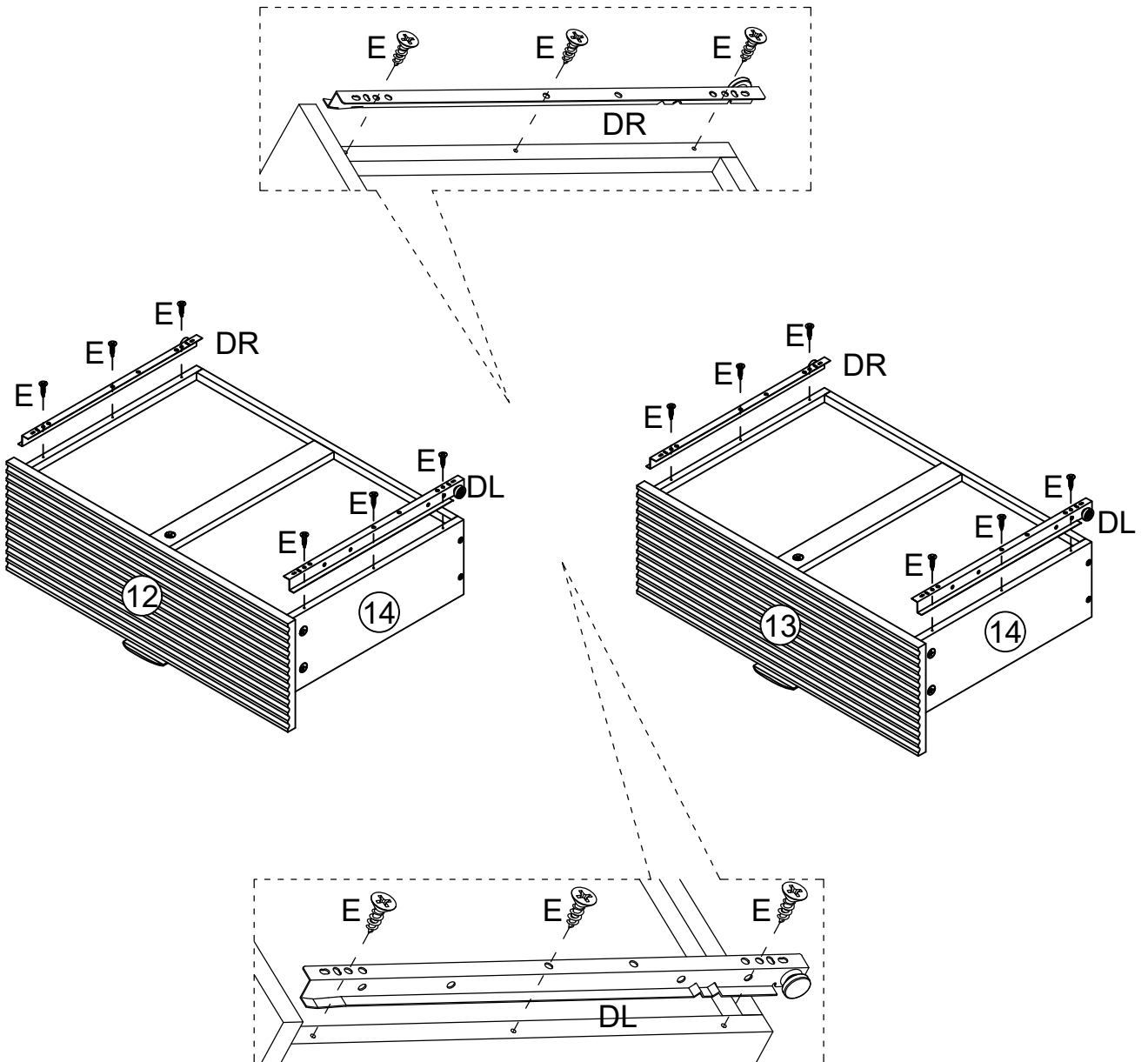


x3

# Assembly Steps

3




E M3.5*12mm	DL L350mm	DR L350mm
		
36 PCS	6 PCS	6 PCS

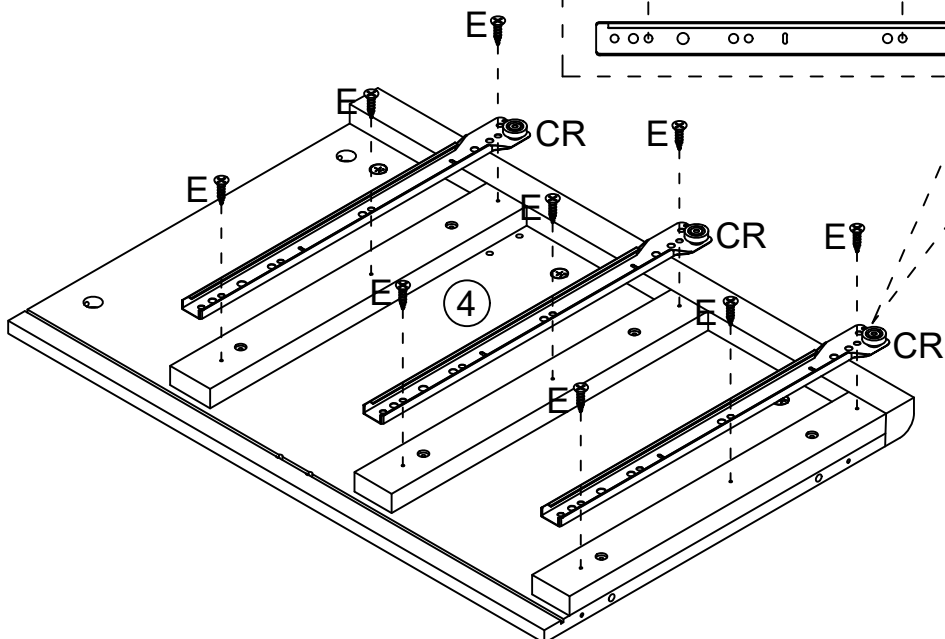
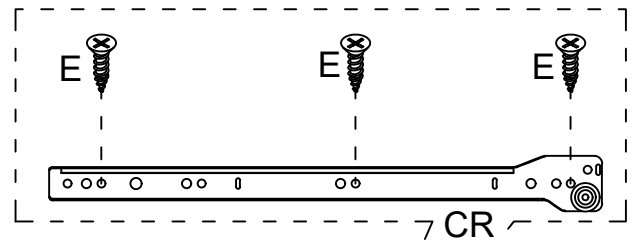
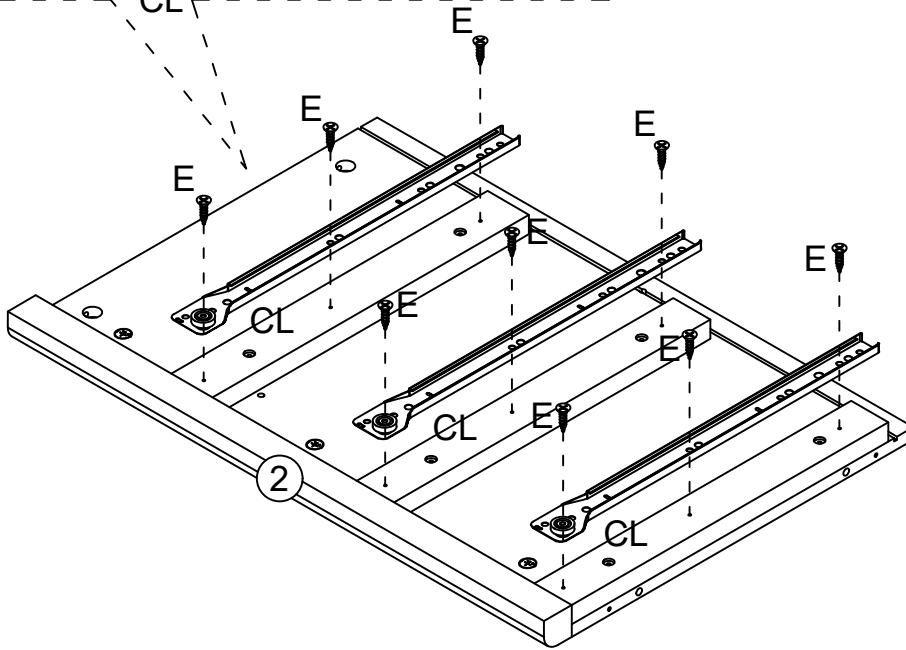
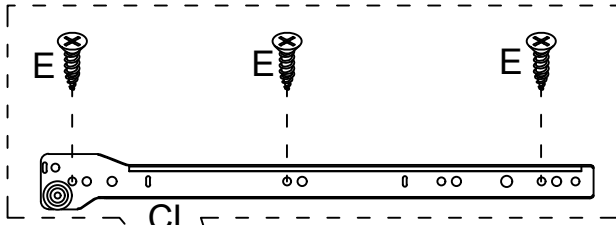


x3

# Assembly Steps




4

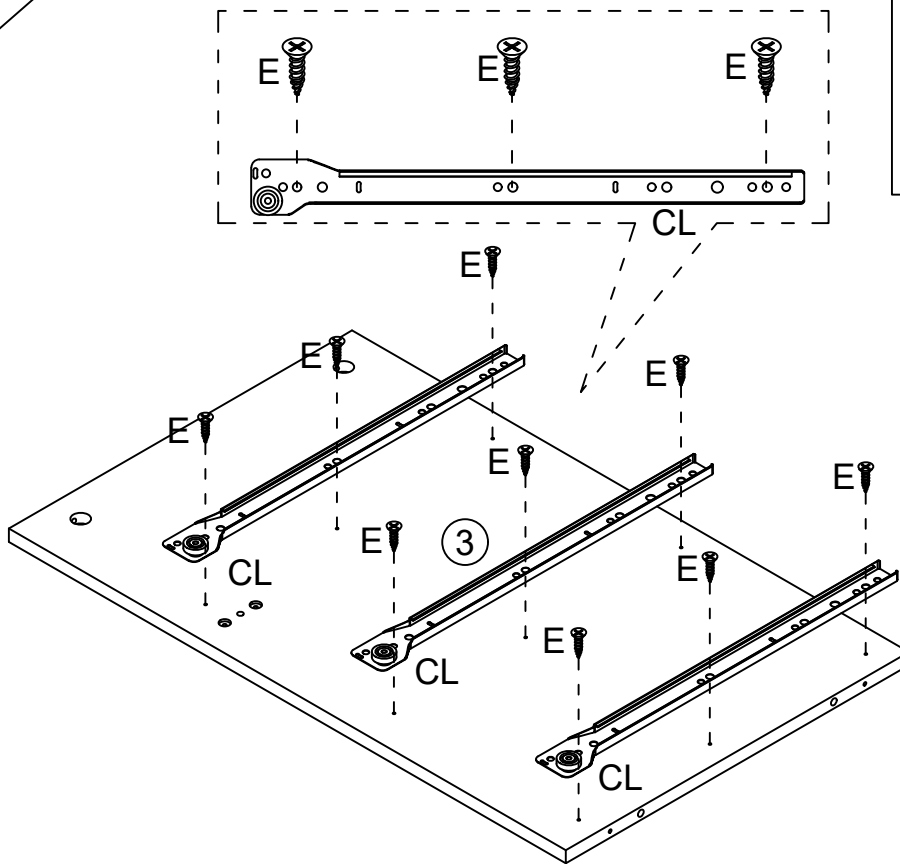
E M3.5*12mm	CL L350mm	CR L350mm
		
18 PCS	3 PCS	3 PCS



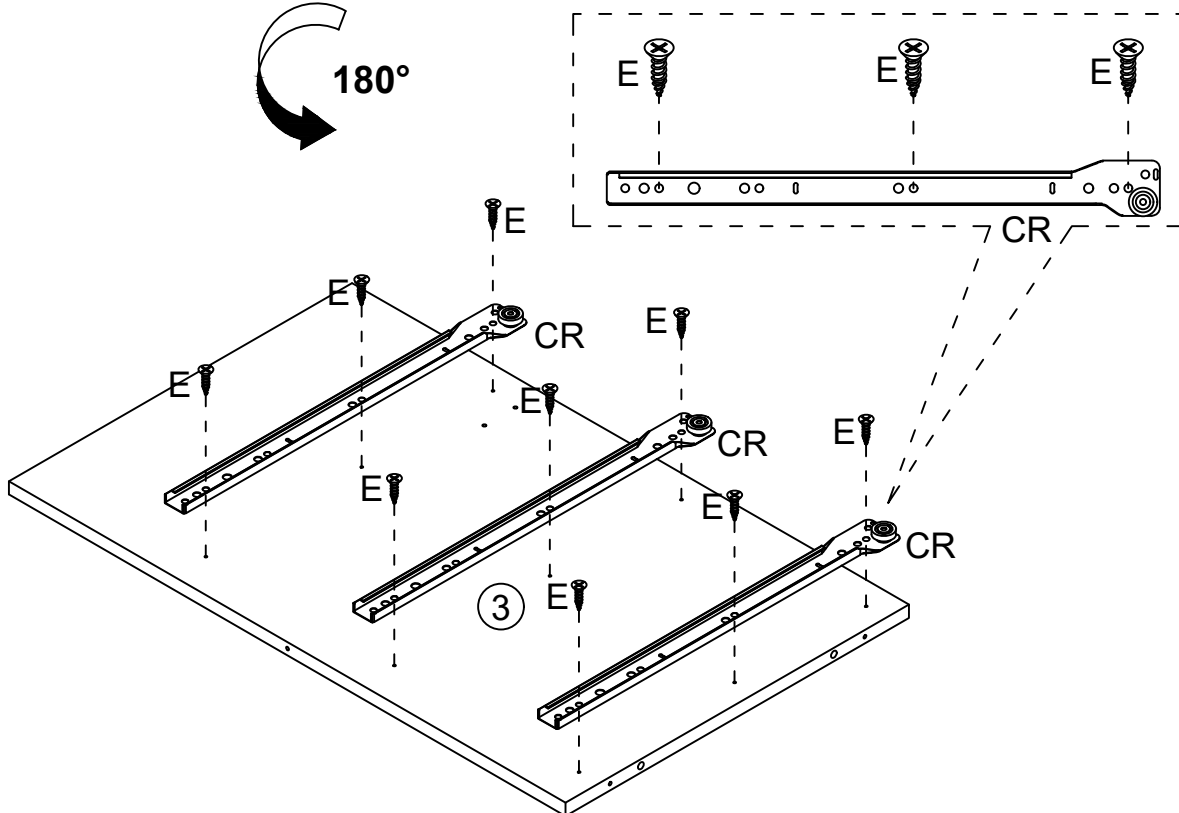
# Assembly Steps

5

E M3.5*12mm	CL L350mm	CR L350mm
		
18 PCS	3 PCS	3 PCS



180°



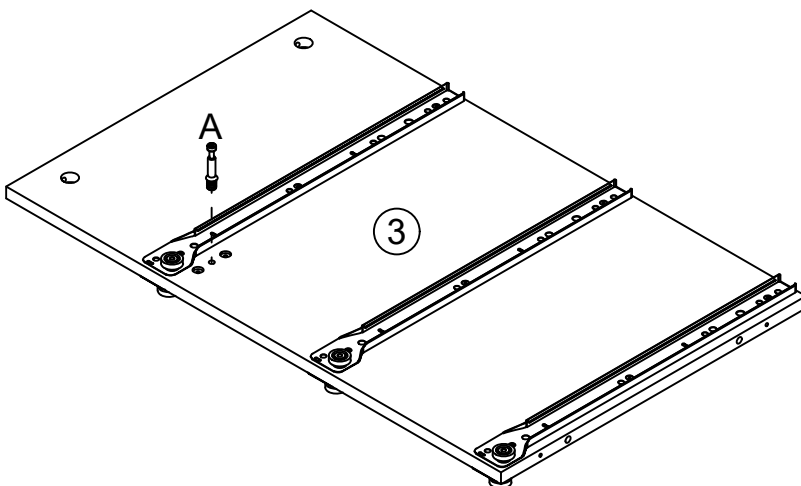
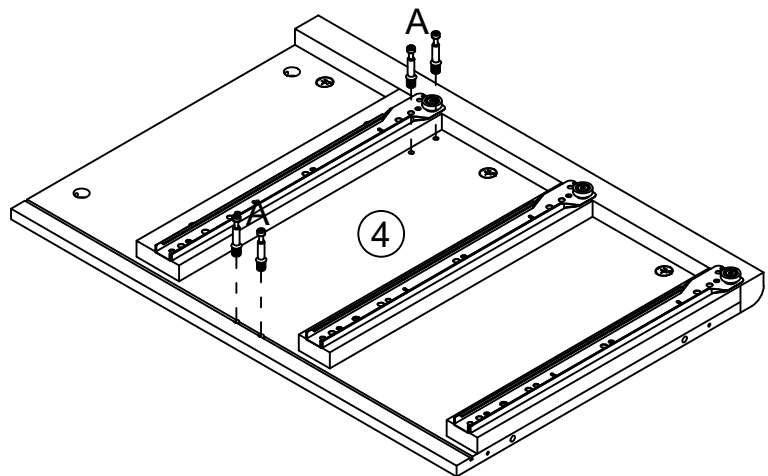
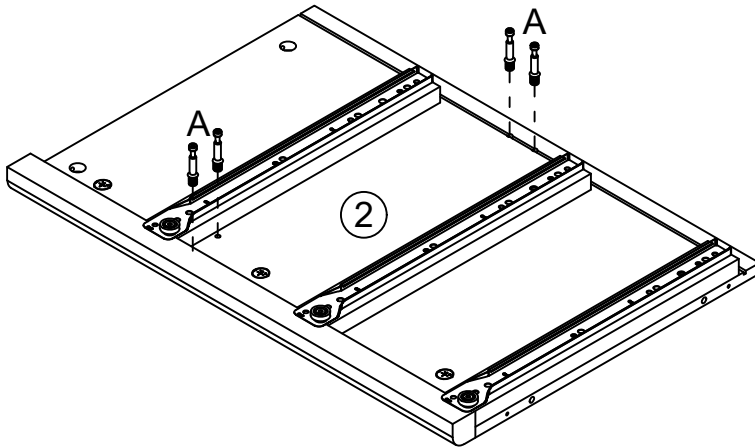
# Assembly Steps

6

A M6\*35mm





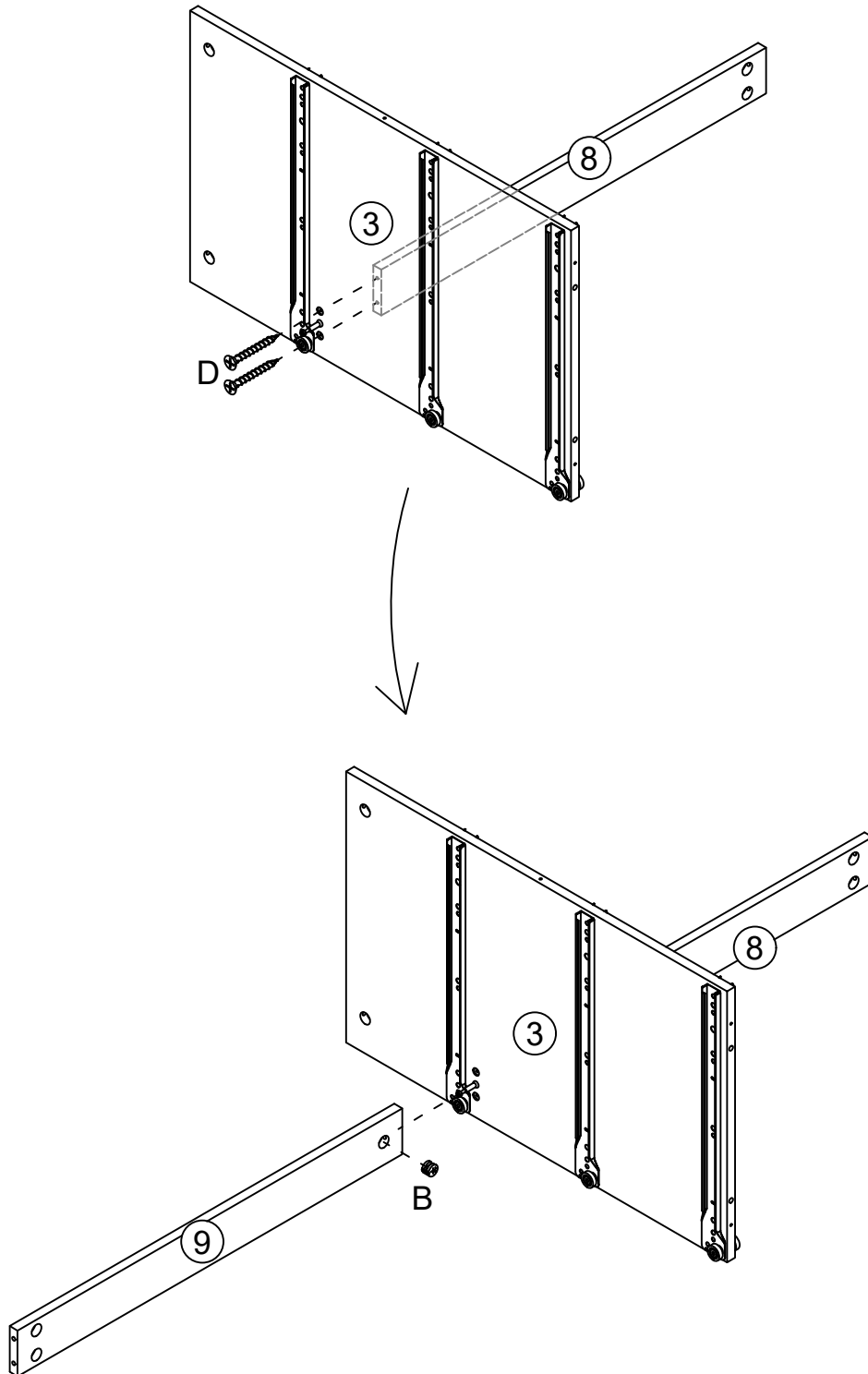
9 PCS



# Assembly Steps

7

B M15*10mm	D M4*35mm
	
1 PC	2 PCS



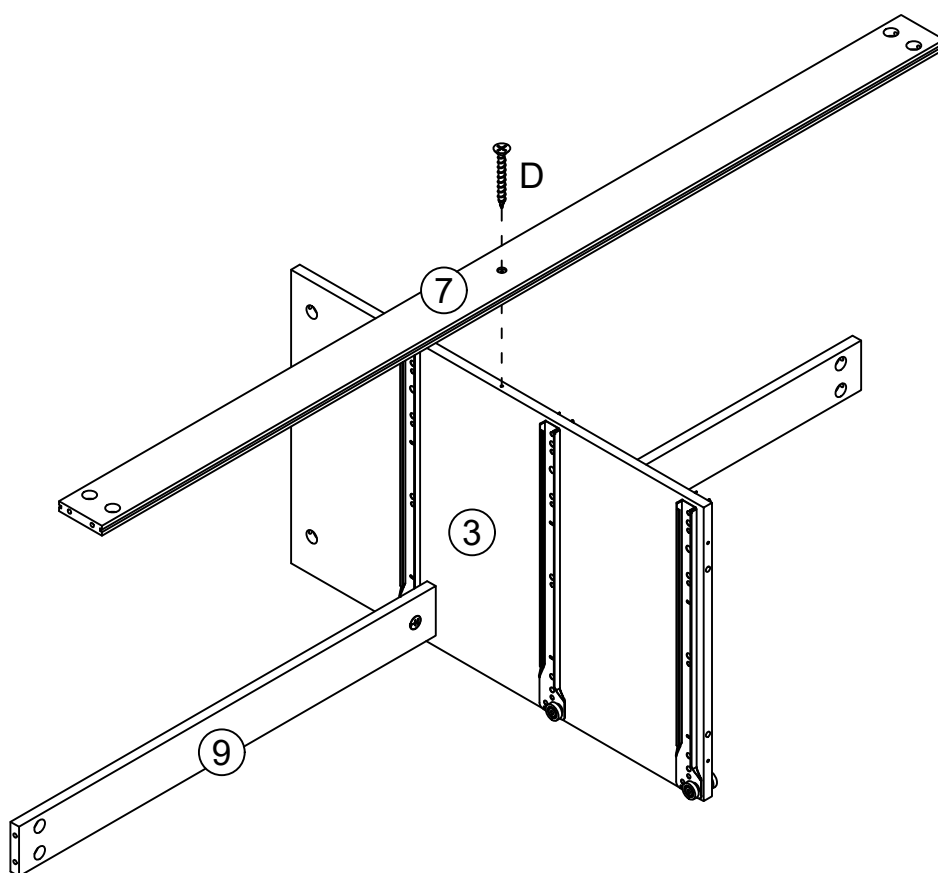
# Assembly Steps

8

D M4\*35mm



1 PC



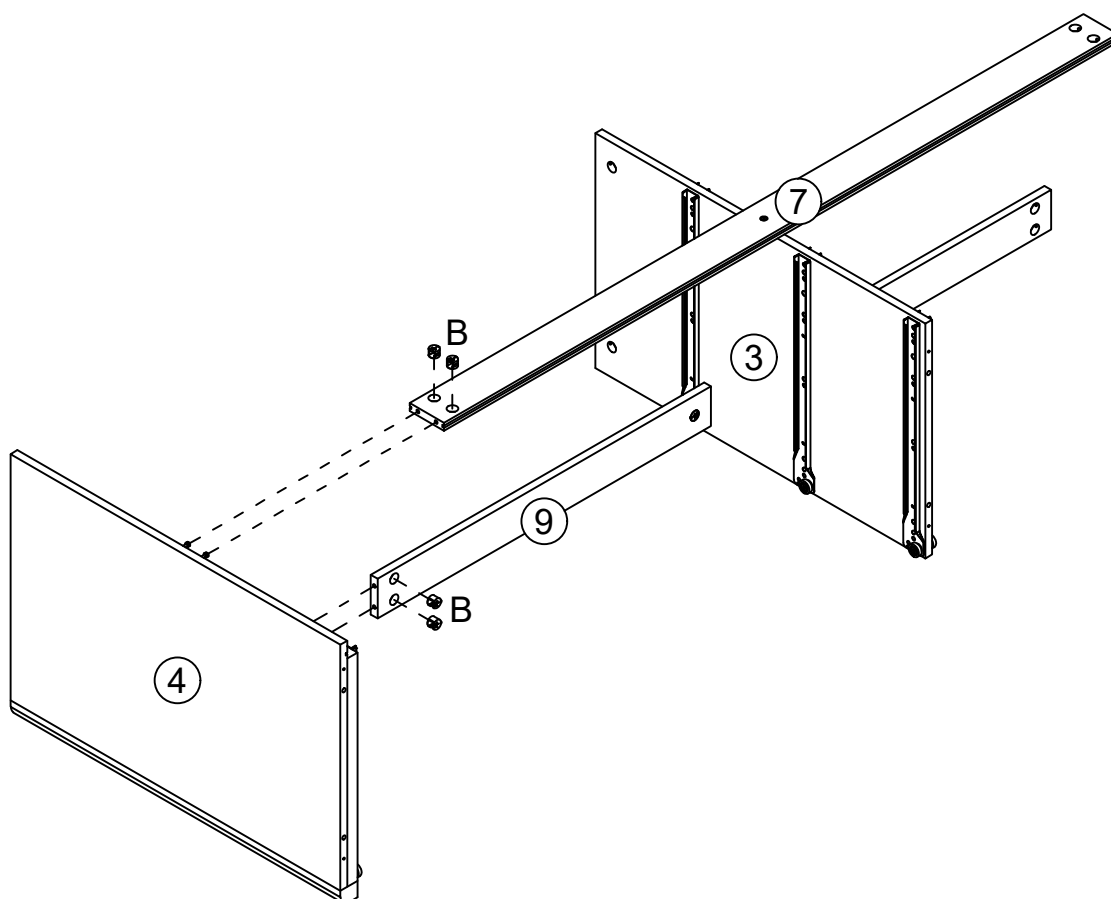
# Assembly Steps

9

B M15\*10mm



4 PCS



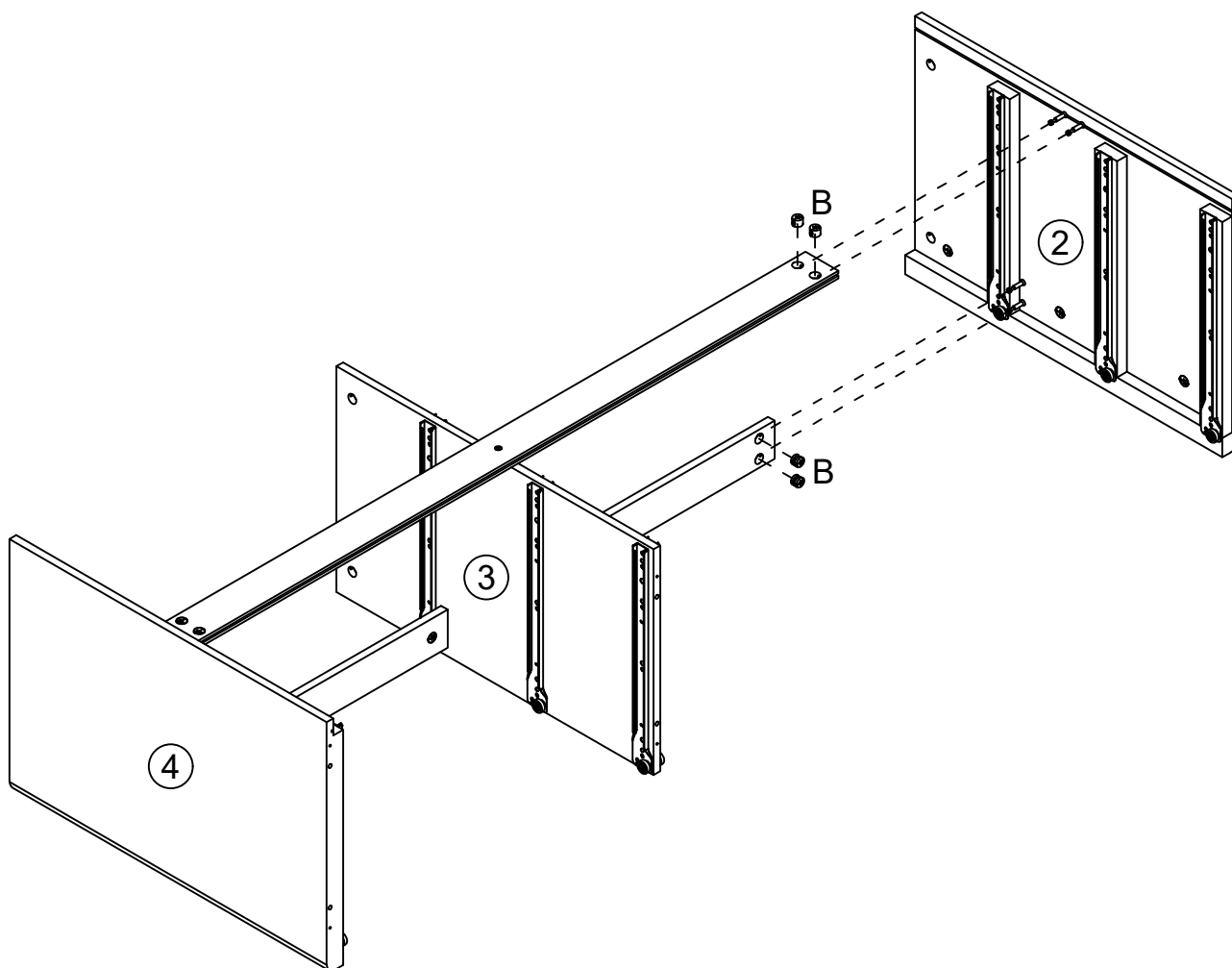
# Assembly Steps

10

B M15\*10mm

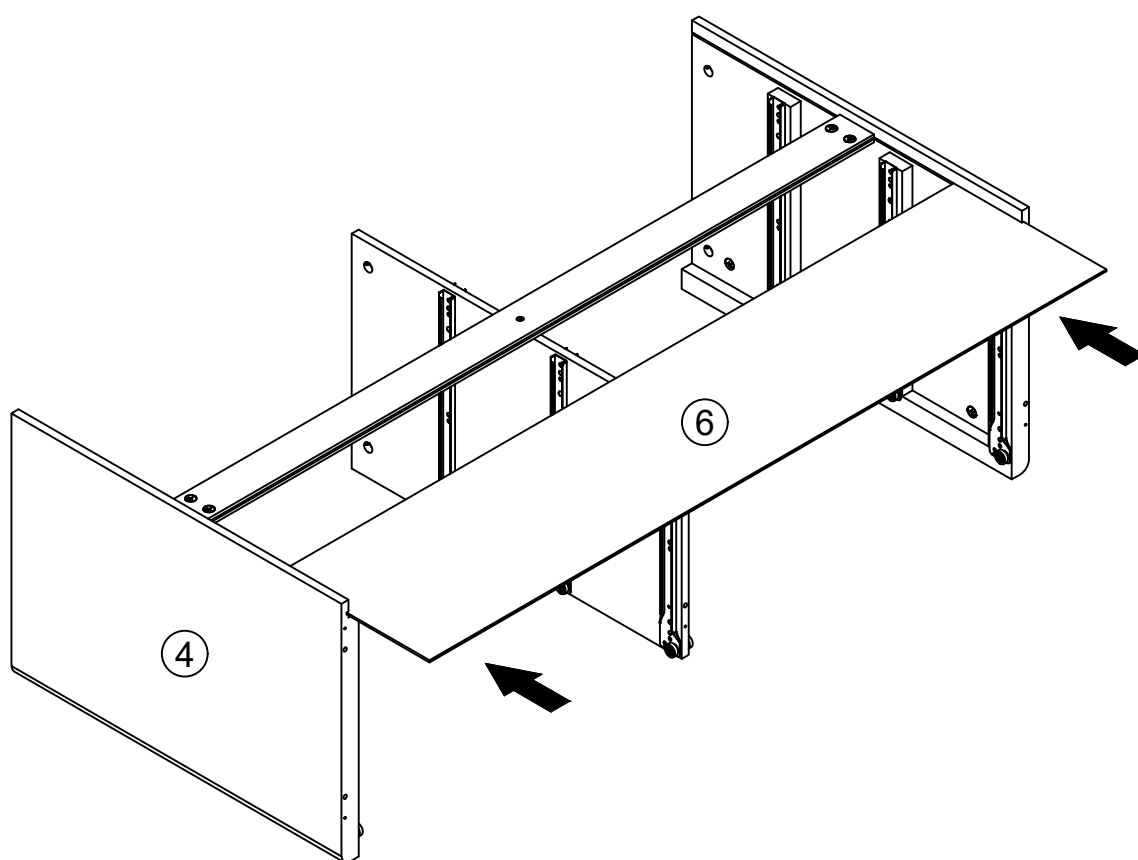


4 PCS




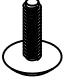
# Assembly Steps

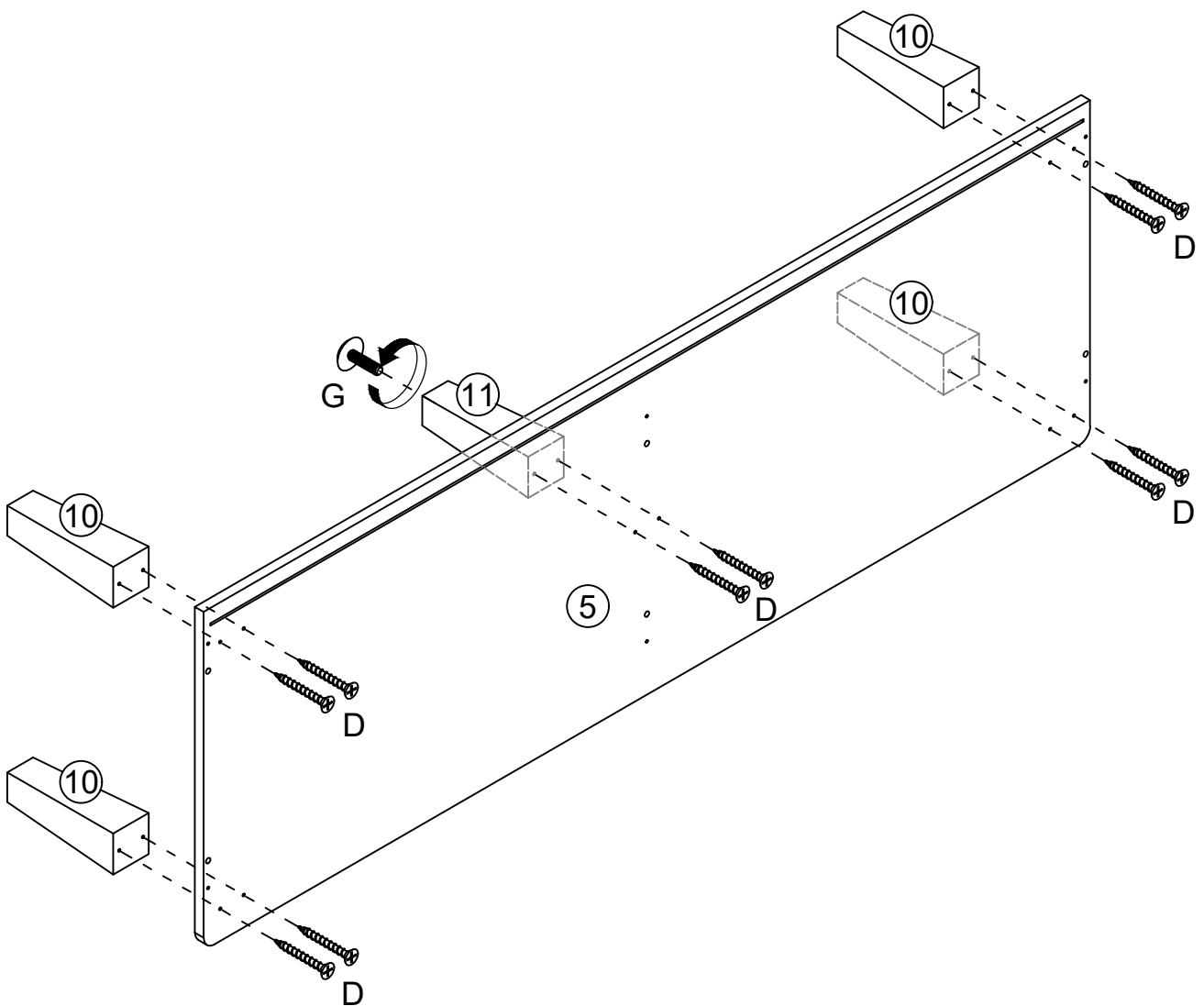
11



# Assembly Steps



12

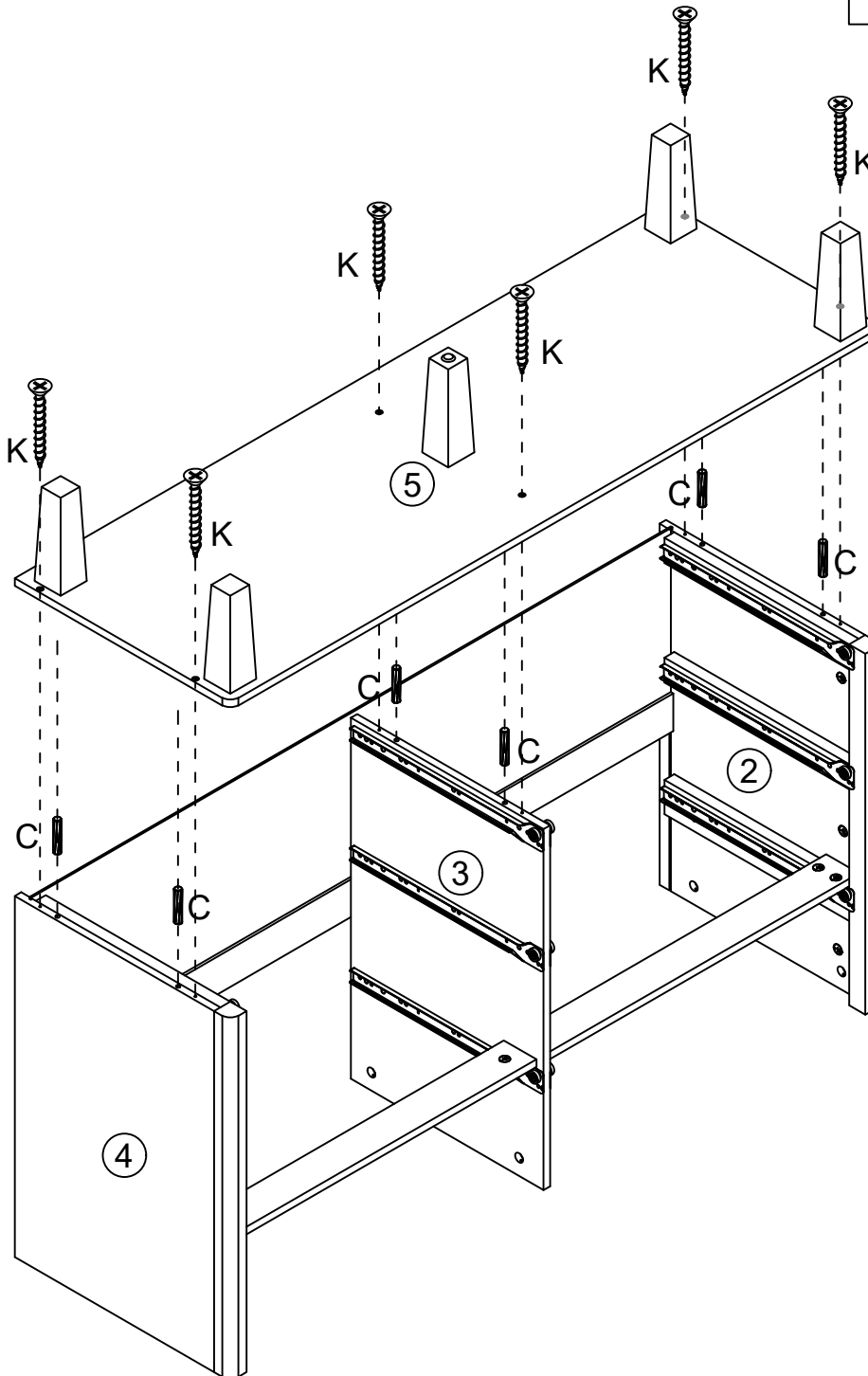
D	M4*35mm	G
		
10 PCS		1 PC



# Assembly Steps

13

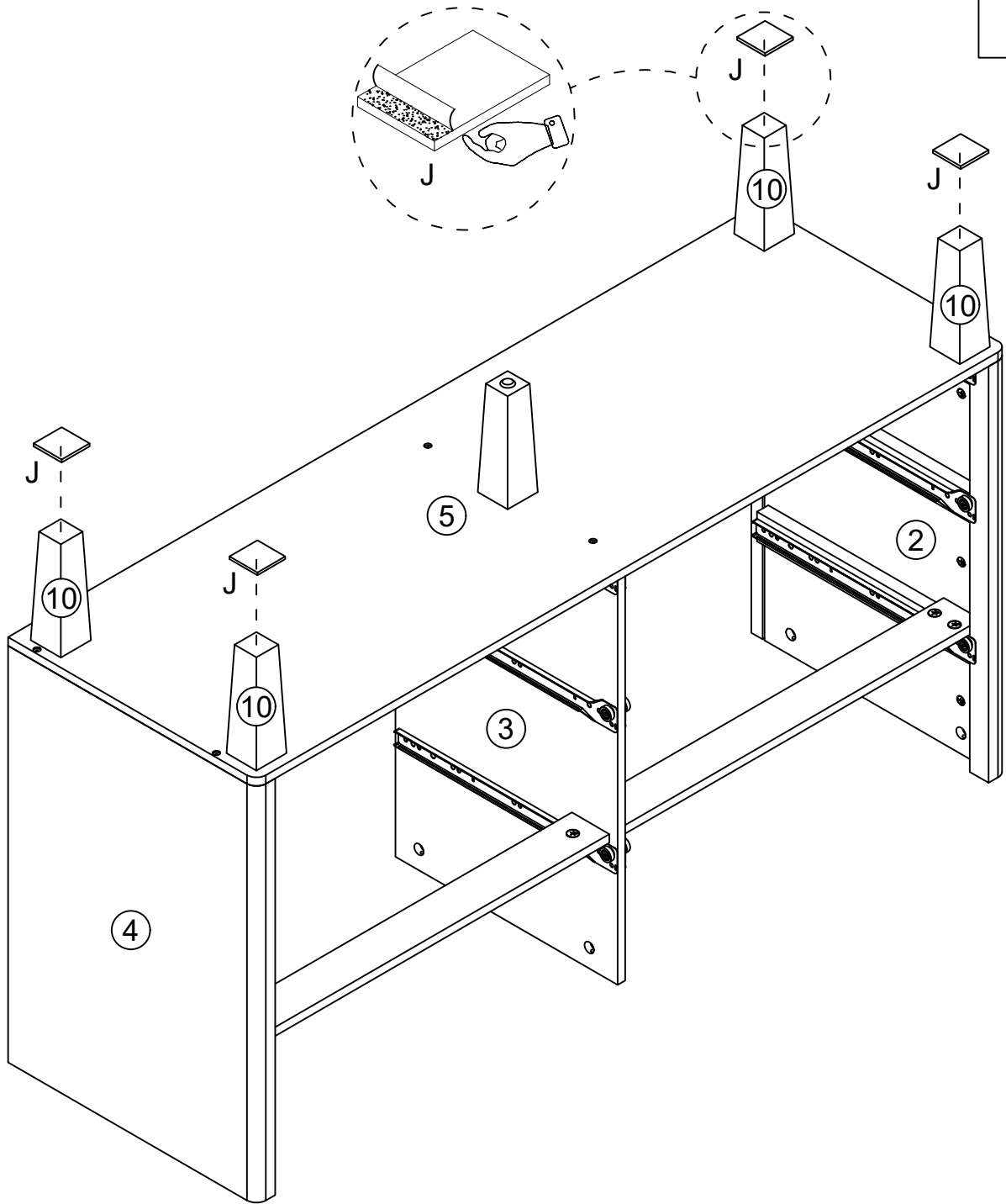
C	M6*30mm	K	M5*35mm
			
6 PCS		6 PCS	



# Assembly Steps

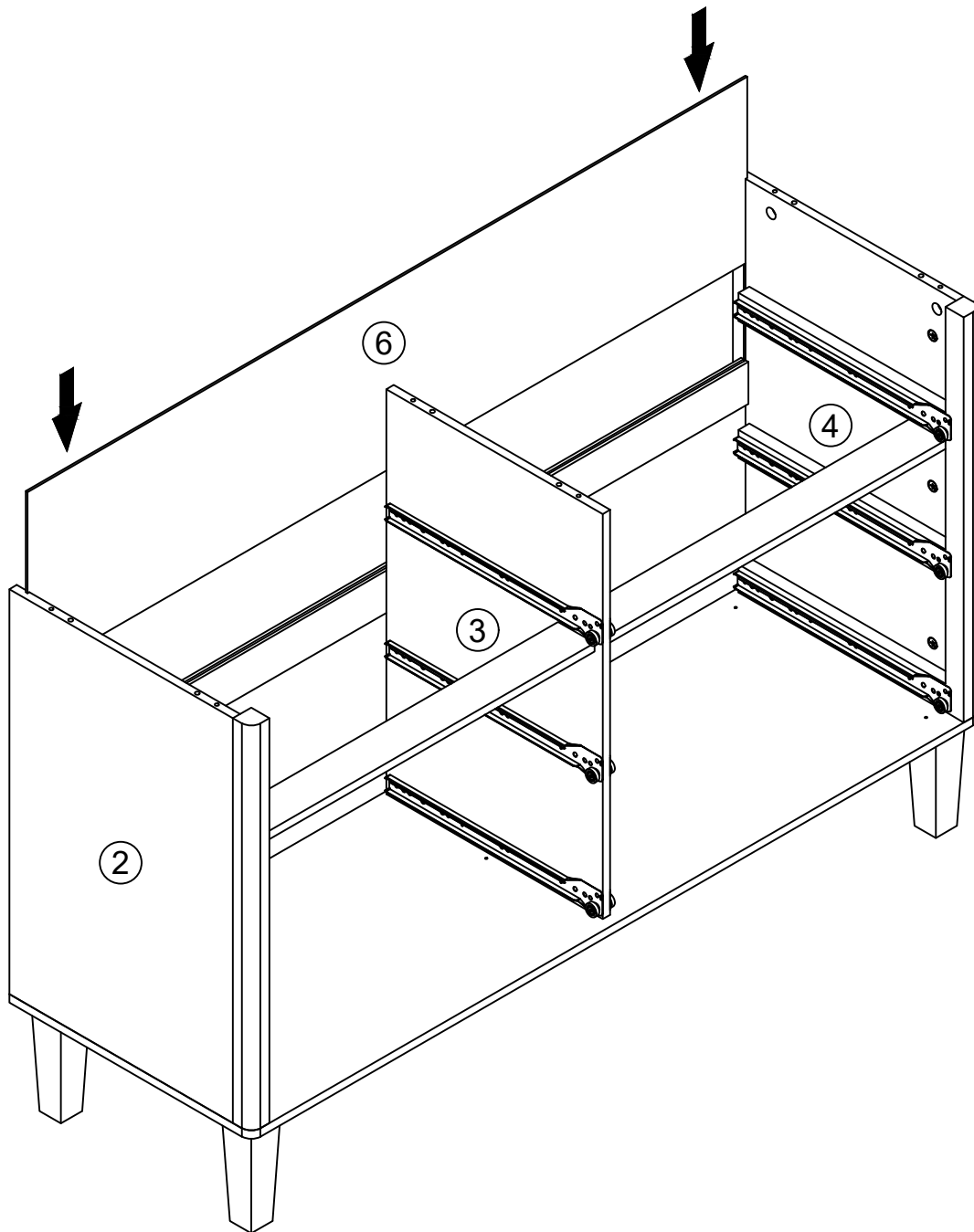
14

J  
4 PCS



# Assembly Steps

15



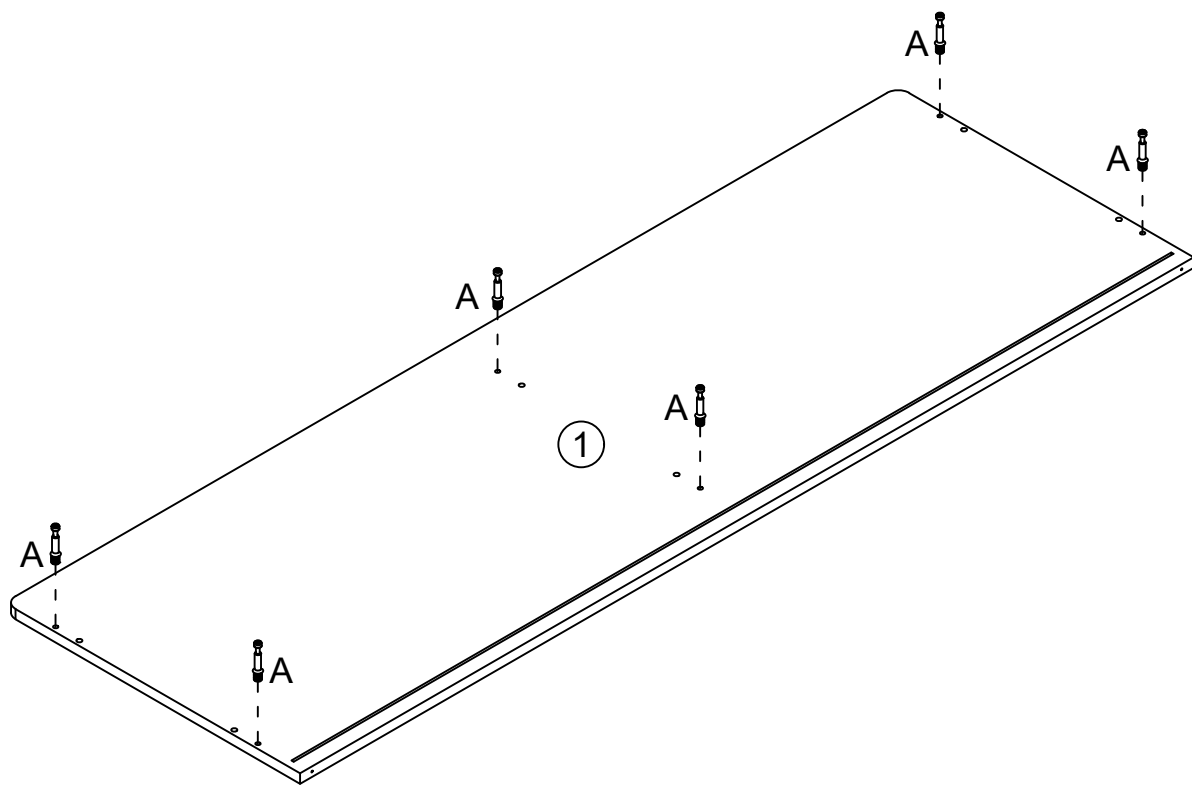
# Assembly Steps

16

A M6\*35mm





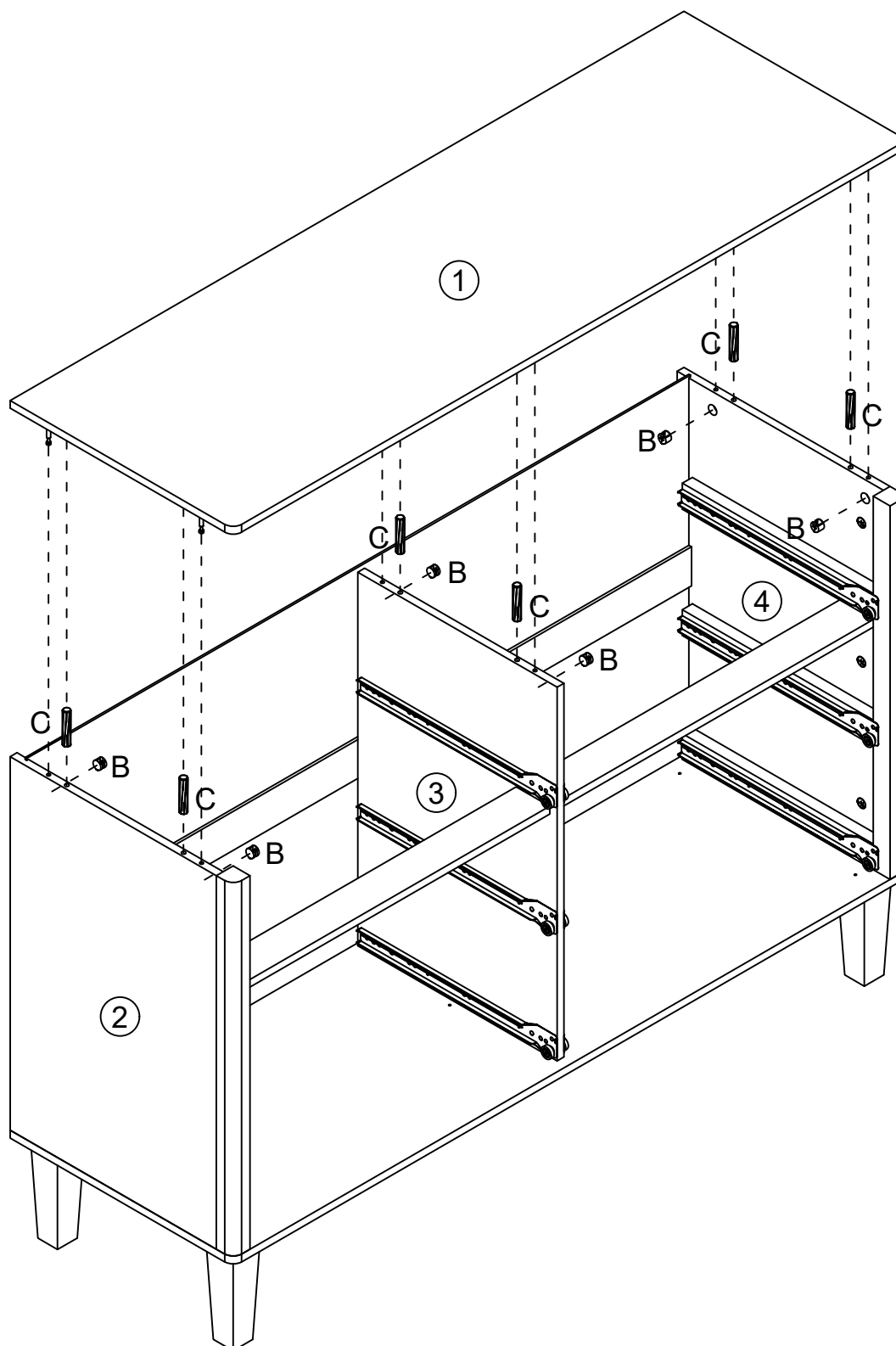
6 PCS



# Assembly Steps

17

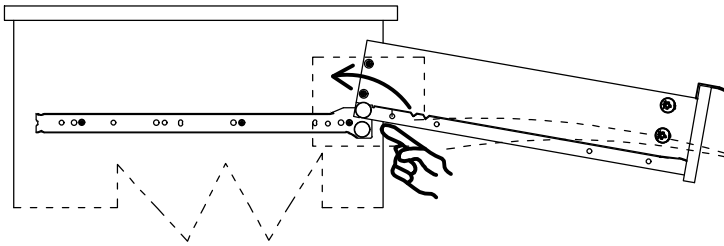
B	M15*10mm	C	M6*30mm
			
6 PCS		6 PCS	



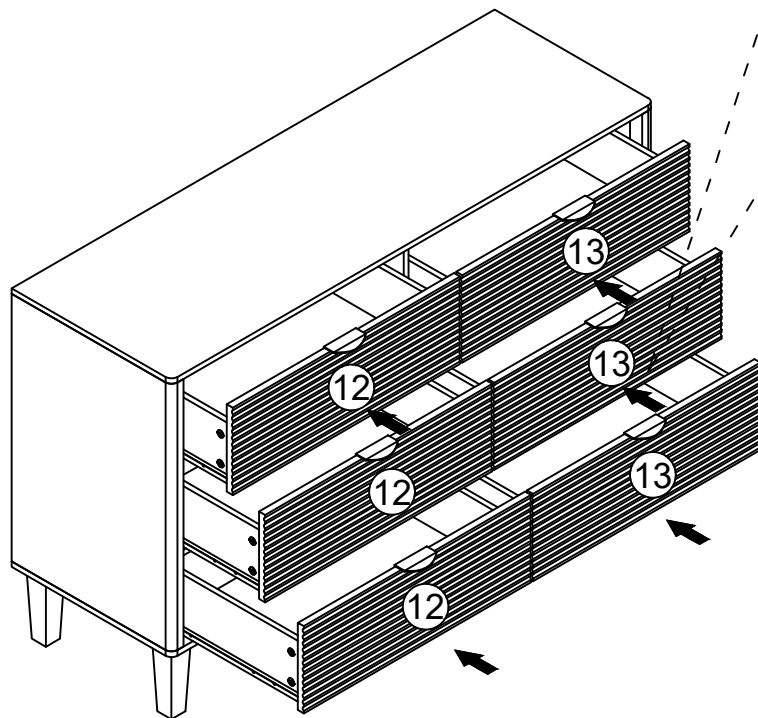
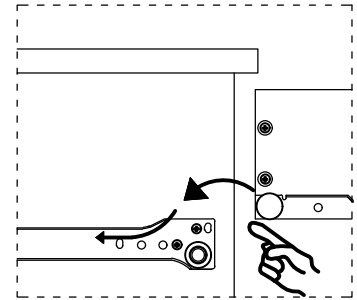
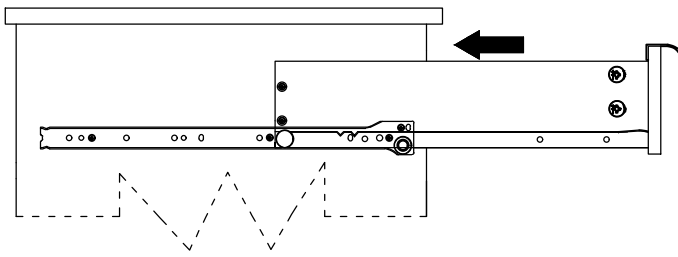
# Assembly Steps

18

(1)







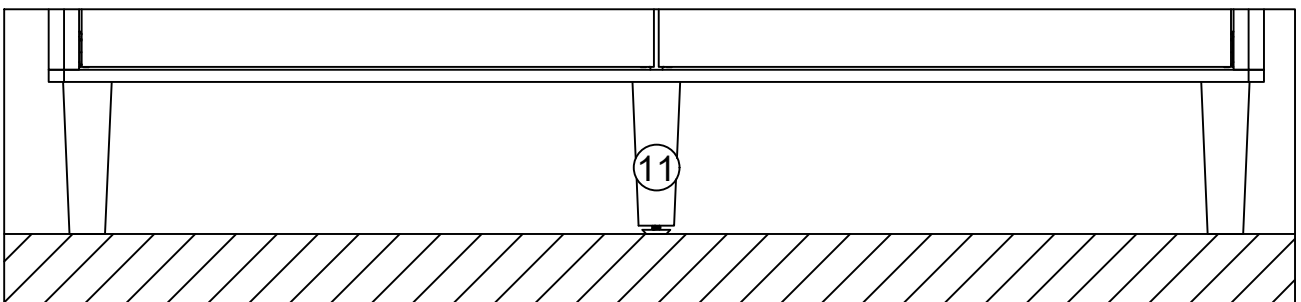
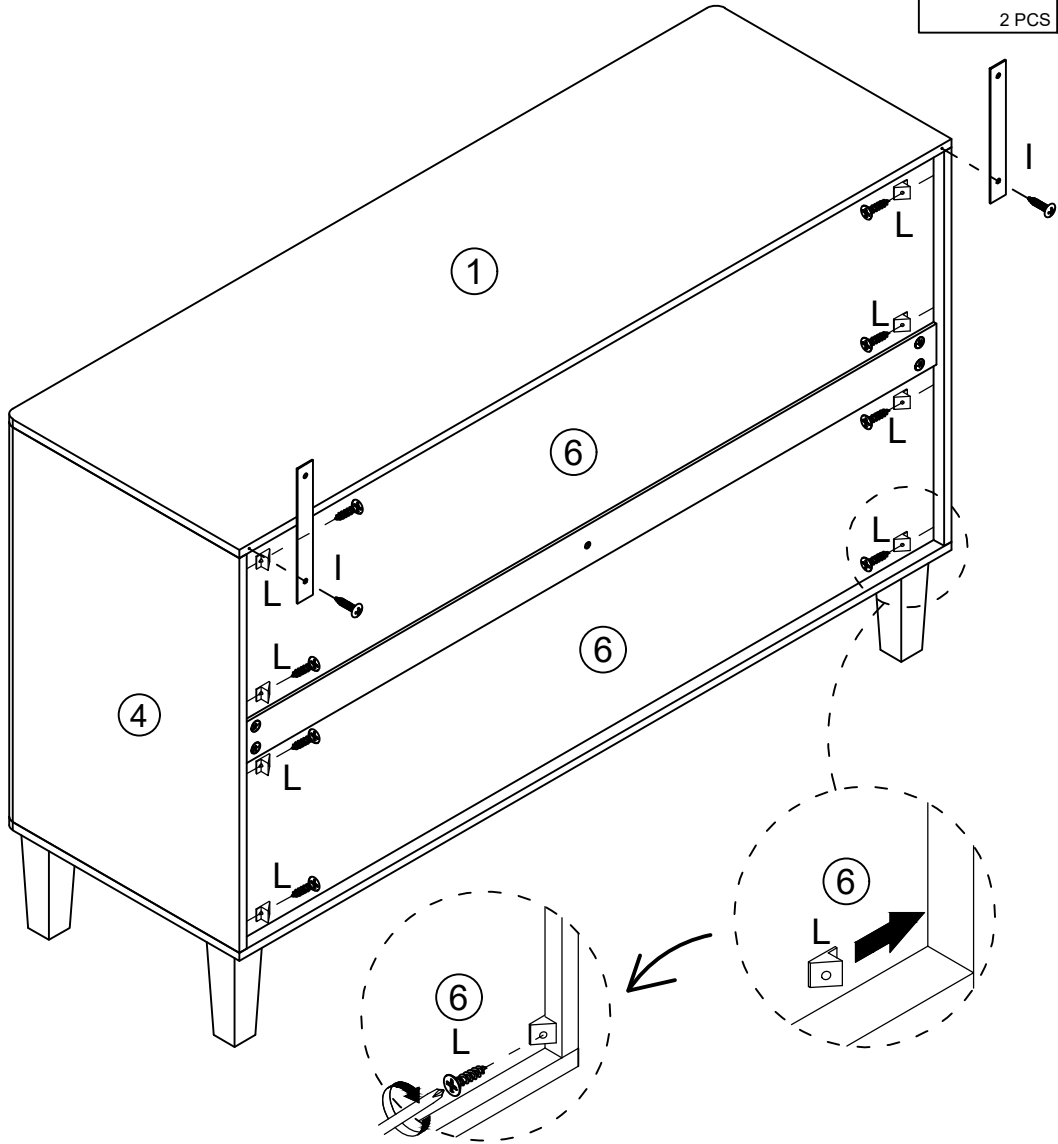
(2)



# Assembly Steps

19



I	M4*14mm	L	M3*16mm
			
2 PCS		8 PCS	

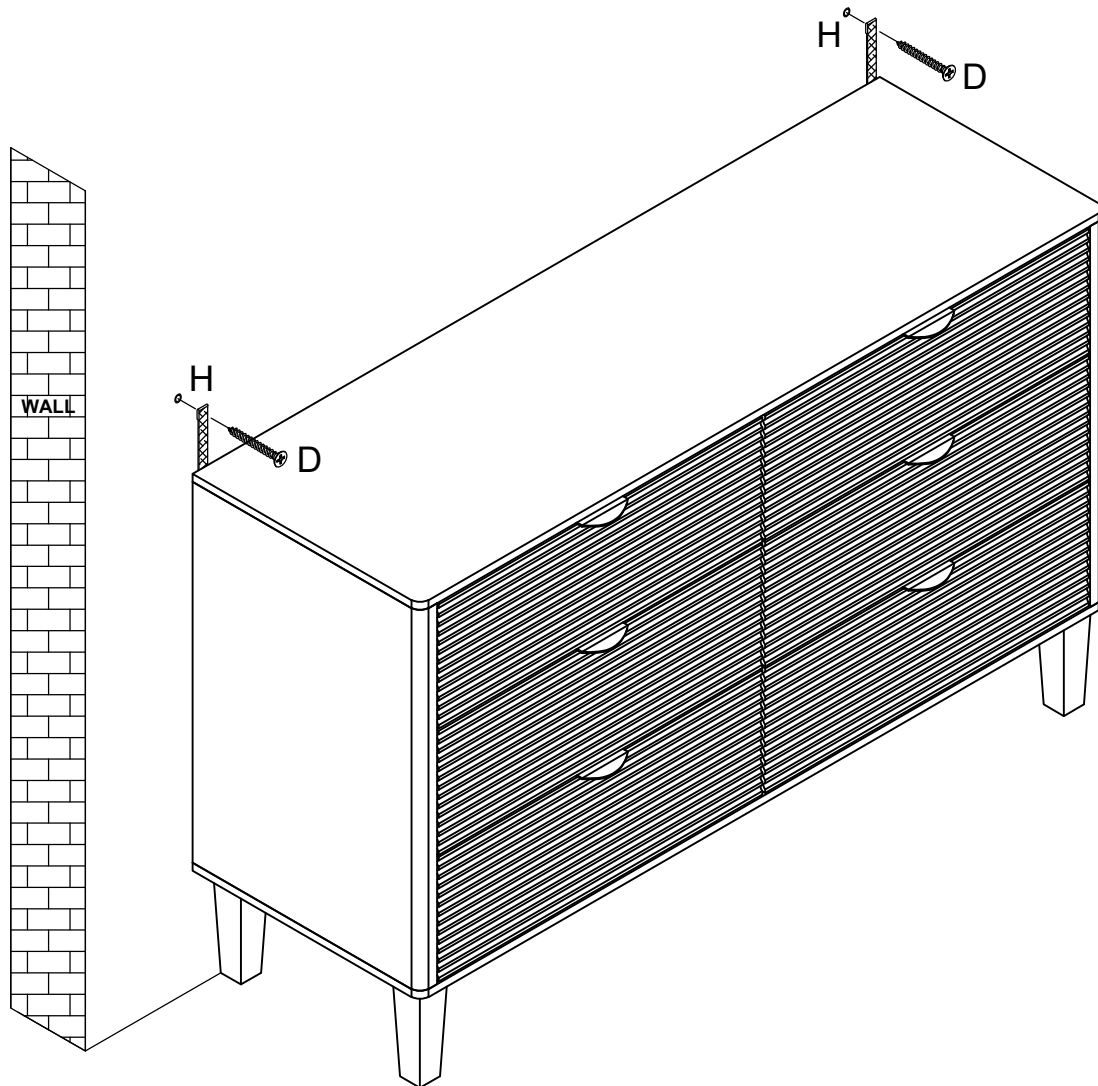


If the ground is uneven, we can rotate the adjusting foot of the 11 board to keep it level with the ground

# Assembly Steps

20

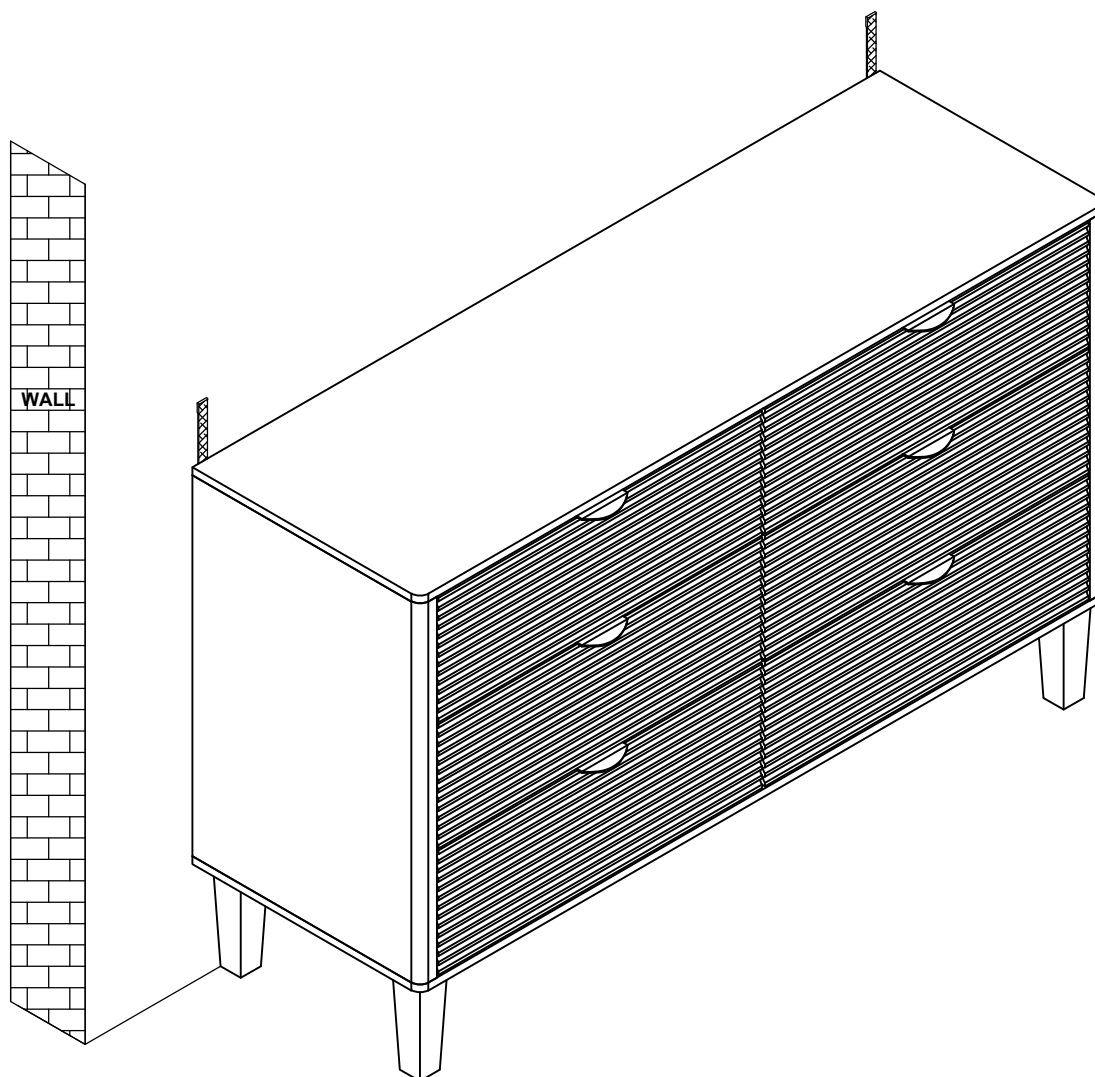
D	M4*35mm	H	M6*30mm
			
2 PCS		2 PCS	



Failure to properly secure the cabinet may result in tipping and injury!  
Be sure to secure the cabinet to the wall with an anti-tipping device.

# Assembly Steps

Done



# UN

## GENERAL GUIDELINES

- Please read the following instructions carefully and use the product accordingly.
- Please keep this instruction and hand it over when you transfer the product.
- This summary may not include every detail of all variations and considered steps.
- Please contact us when further information and help are needed.

## NOTES

- The product is intended for normal use only. The seller does not assume any responsibility or liability with respect to any damage caused by incorrect assembly or improper use.
- Keep away from exposure and heat sources. Place it in a dry area to avoid peeling or fading.
- Please check if there is any welding spatter or debris when you receive the product. If there are defective or missing parts after unpacking, please contact us immediately. Use soft cloth and neutral detergent to wipe it clean, then wipe dry. Do not use an abrasive agent to wipe the product.

## WARNINGS

- During assembly, keep small parts out of the reach of children. It may be fatal if swallowed or inhaled.
- To avoid potential danger of suffocation, keep all parts and packaging (films, plastic bags and foam, etc.) away from babies and children.
- Keep away from sharp or corrosive items to avoid potential product damage or bodily injury.

# FR

## INTRODUCTION

- Lisez attentivement ces notes et utilisez votre produit conformément au présent mode d'emploi.
- Obéissez à ces instructions. Si vous voulez mettre ce produit à la disposition de tiers, veuillez joindre ce mode d'emploi.
- Par souci de clarté, les détails concernant chaque variante ou montage envisageable ne peuvent être tous décrits.
- Si vous avez besoin de plus d'informations ou si vous rencontrez certains problèmes non traités de manière détaillée dans ces instructions, veuillez nous contacter.

## NOTES

- Le produit doit être installé et utilisé conformément à ce mode d'emploi. Les utilisations qui ne correspondent pas à la description ci-dessus ou les modifications de l'article ne sont pas autorisées. Le vendeur n'est responsable d'aucun dommage résultant de l'installation incorrecte ou de l'utilisation non conforme.
- Veuillez vérifier attentivement avant l'installation pour vous assurer qu'il n'y a pas de résidus de soudure ou de débris.
- Il est interdit d'utiliser des produits endommagés ou perdus, sinon, il y aura un risque de blessure.
- Lors de l'installation, veuillez positionner et ajuster correctement toutes les vis et les écrous, ensuite serrez progressivement l'ensemble des vis.
- Il est recommandé d'examiner périodiquement les vis qui pourraient se relâcher progressivement pendant l'utilisation, ce qui risque de provoquer des dommages causés par un renversement du produit. Veuillez donc vous assurer que les vis sont bien serrées.
- Pour l'entretien quotidien, utilisez un chiffon doux et sec. Si nécessaire, vous pouvez utiliser un produit détergent à pH neutre. Ne jamais essayer la surface avec un chiffon mouillé ou un matériau dur.

## AVERTISSEMENTS

- Il est interdit aux enfants de participer à l'assemblage du produit car il comprend de nombreuses petites pièces et l'aspiration ou l'ingestion de ces pièces présente un risque mortel.
- Pour éviter le danger inattendu (par exemple, asphyxie), éloignez les enfants de tous.
- les composants et emballages (films, sac en plastique, polystyrènes, etc.) . Eloignez les objets aigus ou corrosifs du produit afin d'éviter les dommages possibles.