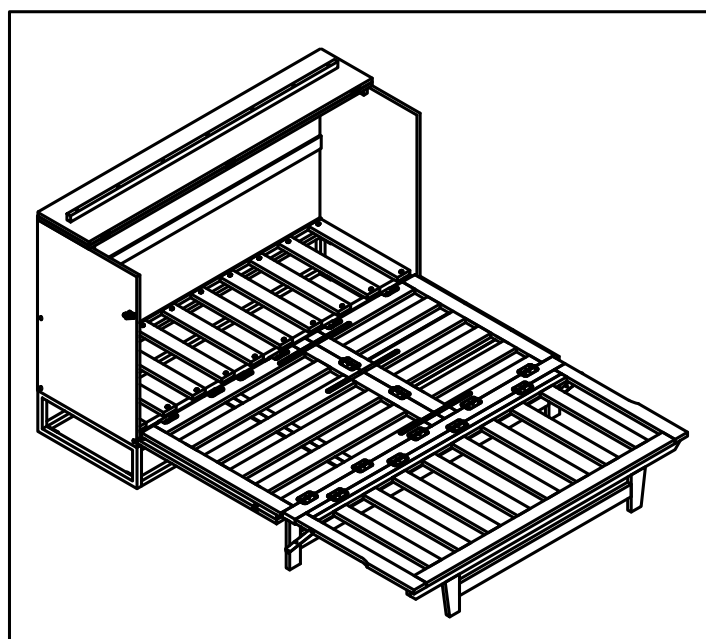
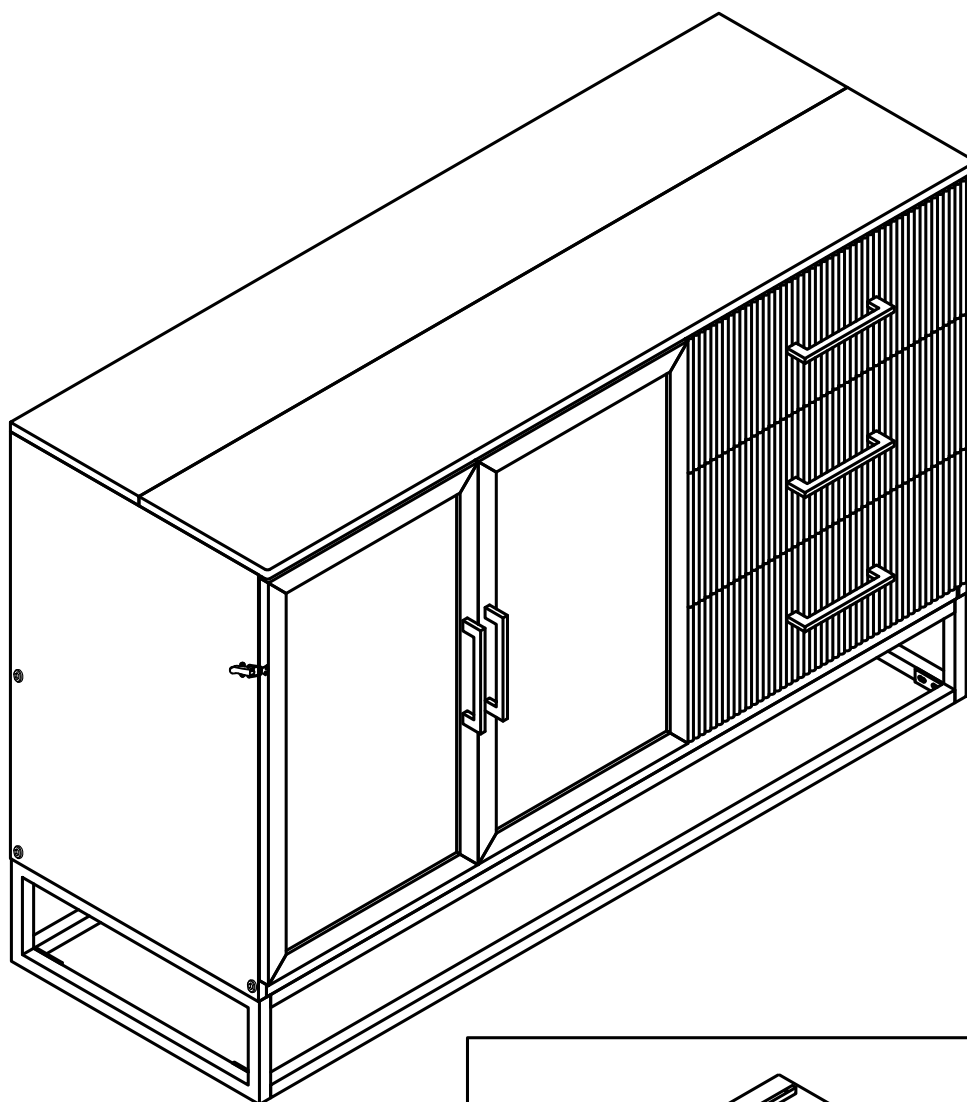


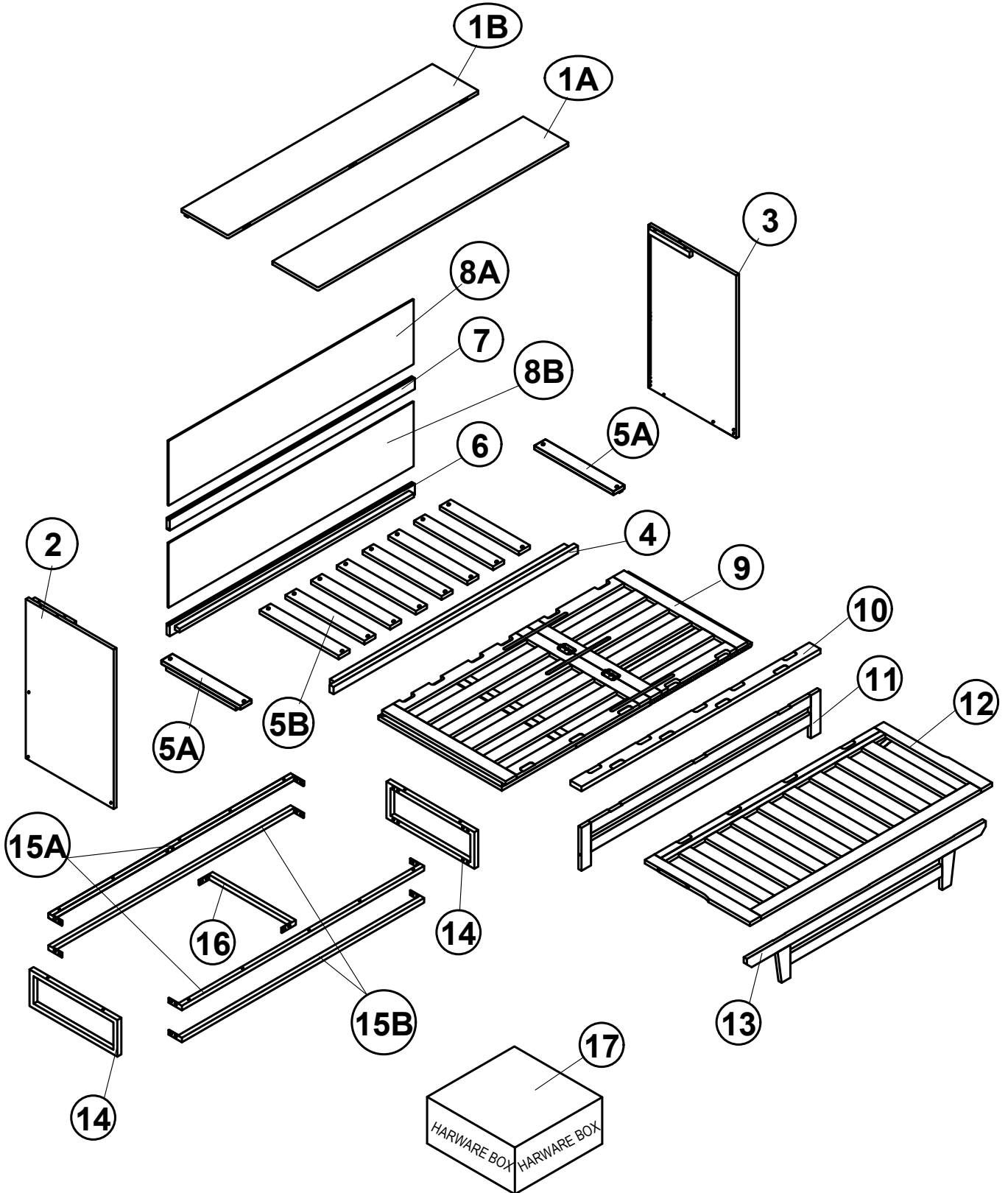
MURPHY BED WITH 2 DOORS AND 3 DRAWERS
LIT MURPHY AVEC 2 PORTES ET 3 TIROIRS

QUEEN / REINE






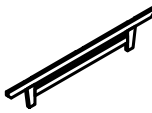
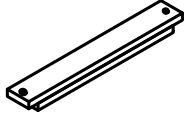
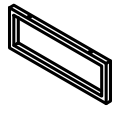

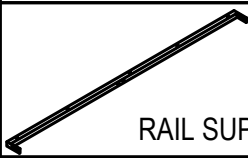

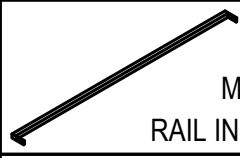
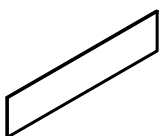
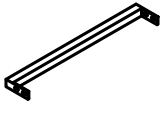
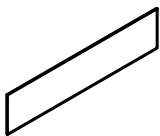



PRODUCT DETAILS

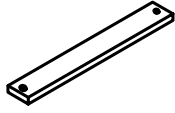
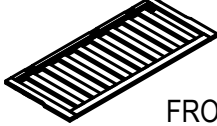
DESTAILS DU PRODUIT




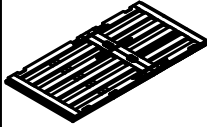

PARTS LIST
LISTE DES PIÈCES


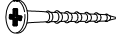






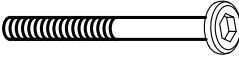




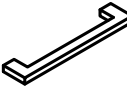









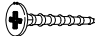


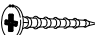

1A		FRONT TOP PANEL PANNEAU SUPÉRIEUR AVANT	1PC	10		MIDDLE SUPPORT SOUTIEN MOYEN	1PC
1B		BACK TOP PANEL PANNEAU SUPÉRIEUR ARRIÈRE	1PC	11		MIDDLE LEG FRAME PIED DU CADRE MILIEU	1PC
4		FRONT RAIL RAIL AVANT	1PC	13		FRONT LEG FRAME PIED DU CADRE AVANT	1PC
5A		SLAT ÉTAGÈRE À LATTES	2PCS	14		METAL SIDE LEGS PIEDS LATÉRAUX EN MÉTAL	2PCS
6		BOTTOM BACK RAIL RAIL INFÉRIEUR ARRIÈRE	1PC	15A		METAL TOP RAIL RAIL SUPÉRIEUR EN MÉTAL	2PCS
7		MIDDLE BACK RAIL RAIL ARRIÈRE MILIEU	1PC	15B		METAL BOTTOM RAIL RAIL INFÉRIEUR EN MÉTAL	2PCS
8A		BACK PANEL PANNEAU ARRIÈRE	1PC	16		METAL CENTER RAIL RAIL CENTRAL EN MÉTAL	1PC
8B		BACK PANEL PANNEAU ARRIÈRE	1PC	17		HARWARE BOX BOÎTE DE MATÉRIEL	1PC

PARTS LIST
LISTE DES PIÈCES

5B	 <p>SLATS ÉTAGÈRE À LATTES</p>	8PCS	12	 <p>FRONT SUPPORT FRAME SUPPORT DE CADRE AVANT</p>	1PC
----	---	------	----	--	-----

PARTS LIST (BOX 3 OF 3 - N708P205928)
LISTE DES PIÈCES (ENCADRÉ 3 DE 3 - N708P205928)

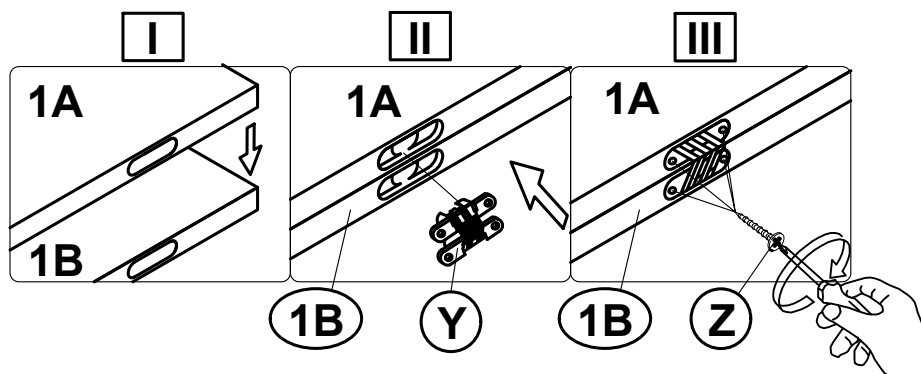
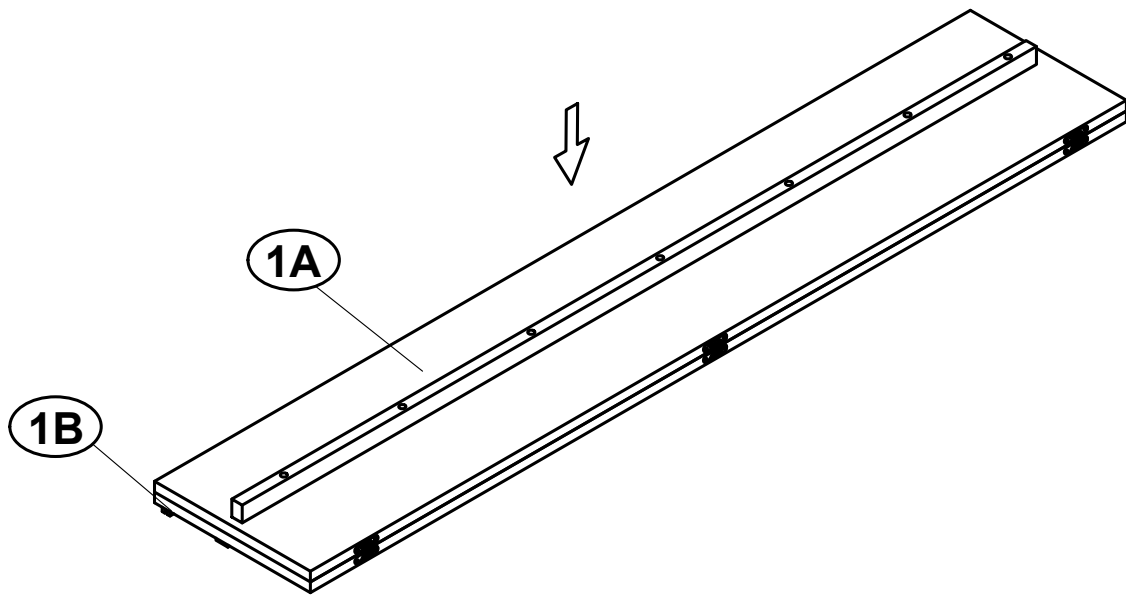
2	 <p>LEFT SIDE PANEL PANNEAU LATÉRAL GAUCHE</p>	1PC	9	 <p>DOOR PANEL PANNEAU DE PORTE</p>	1PC
3	 <p>RIGHT SIDE PANEL PANNEAU LATÉRAL DROIT</p>	1PC			

(A)		8x30mm	14PCS	(O)		4x30mm	20PCS
(B)		M6x15mm	20PCS	(P)			2PCS
(C)		M6x30mm	8PCS	(Q)		75mm	21PCS
(D)		M6x35mm	14PCS	(R)			2PCS
(E)		M6x60mm	6PCS	(S)			2PCS
(F)		M6x13mm	6PCS	(T)		M6	4PCS
(G1)			4PCS	(U)			5PCS
(G2)		3x12mm	8PCS	(V)		M4x25mm	6PCS
(H)		L4	2PCS	(W)		M4x45mm	4PCS
(I)			2PCS	(X)		6x35mm	2PCS
(K)			1PC	(Y)			3PCS
(L)			1PC	(Z)		3.5x20mm	12PCS
(M)		3.5x15mm	134PCS	(Z1)		20x400mm	3PCS
(N)		4x15mm	8PCS	(Z2)		4x15mm	18PCS

ASSEMBLY TOOLS REQUIRED (NOT INCLUDED)
 OUTILS D'ASSEMBLAGE REQUIS (NOT INCLUS)

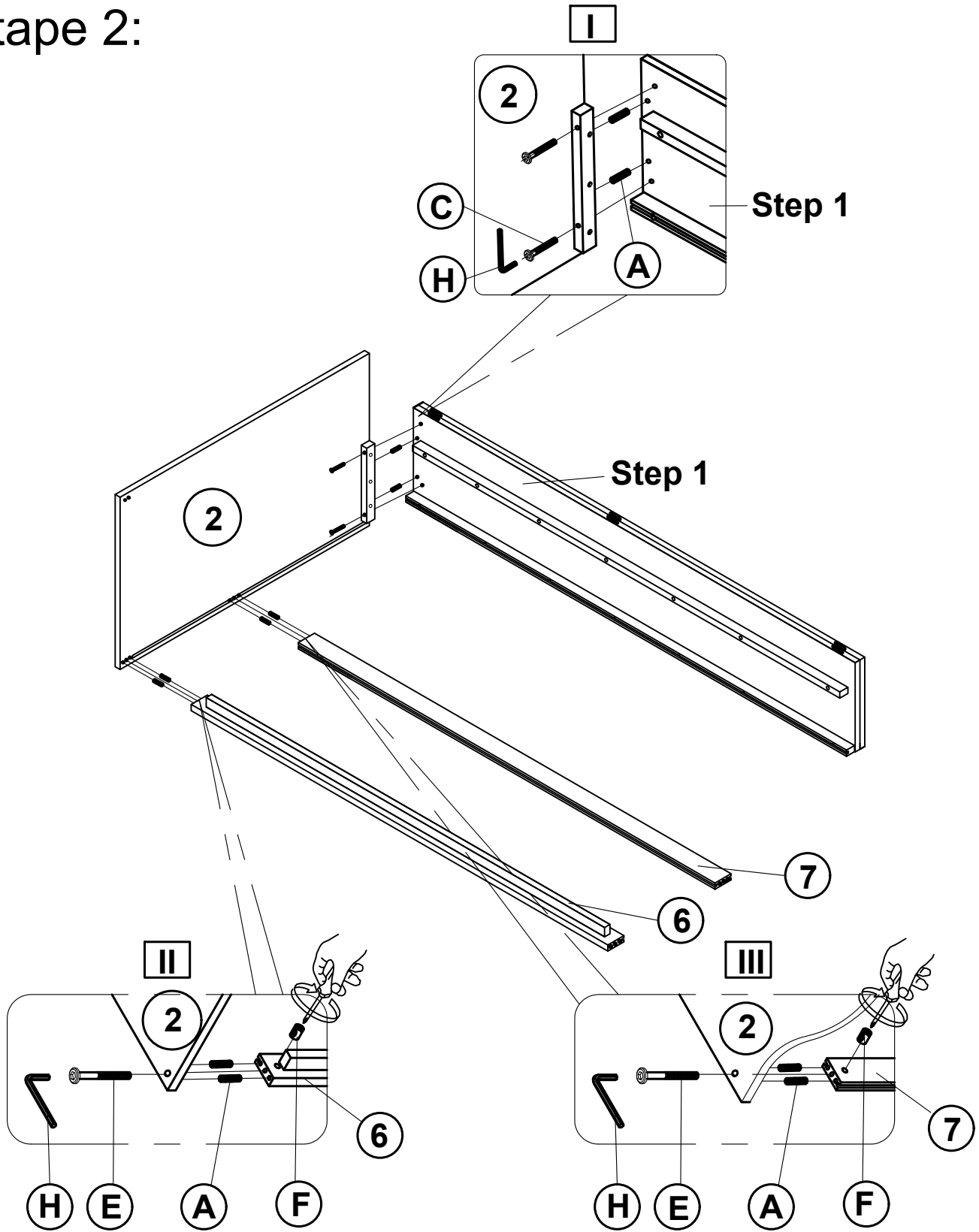


step 1:
 étape 1:



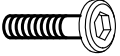


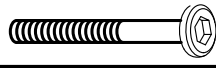

		3PCS		3.5x20mm	12PCS
--	--	------	--	----------	-------

step 2:
étape 2:

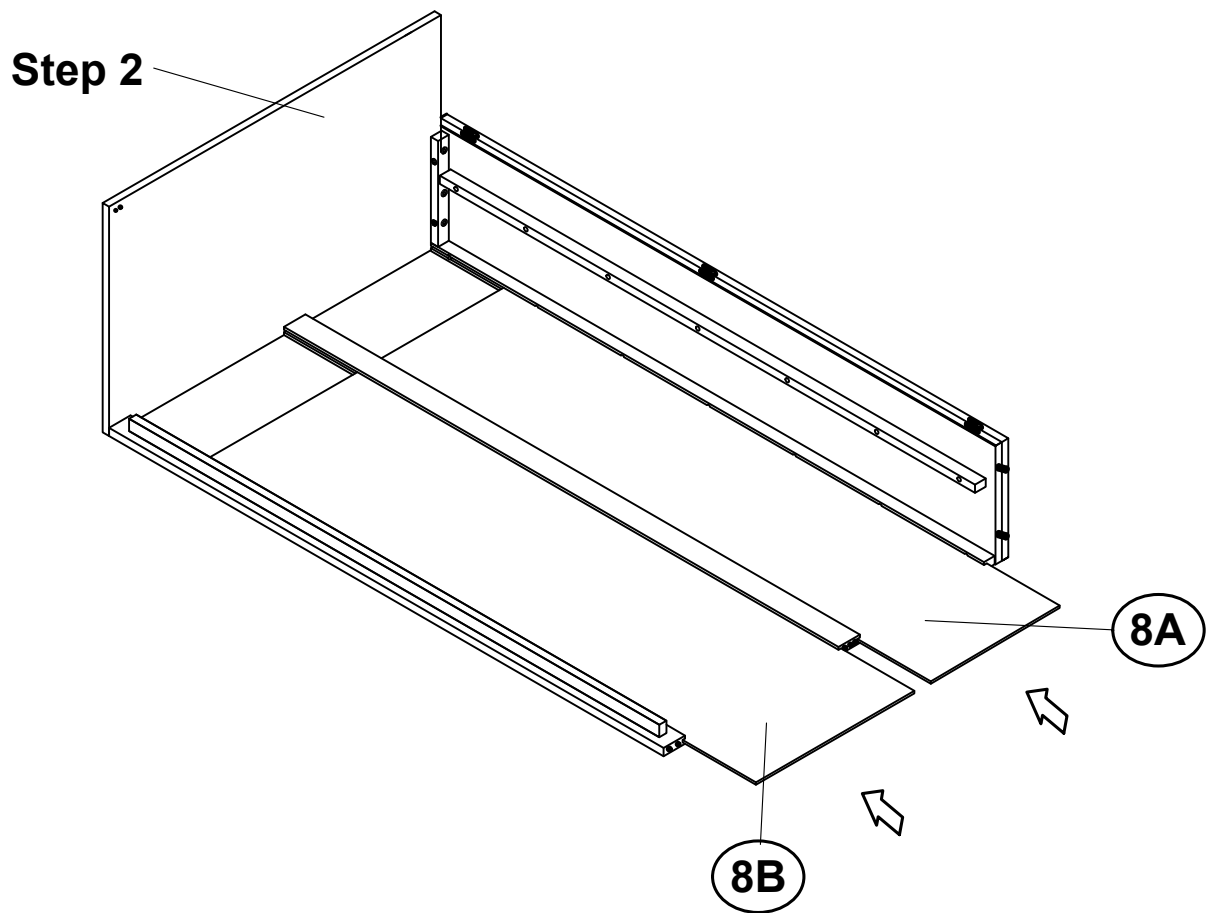


View outside / Vue extérieure

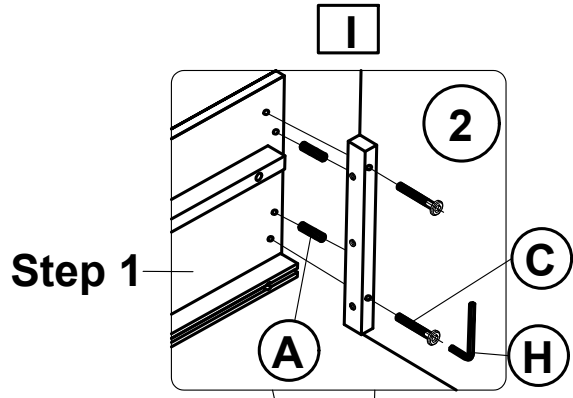
A		8x30mm	6PCS
H		L4	1PC
C		M6x30mm	2PCS

E		M6x60mm	2PCS
F		M6x13mm	2PCS

step 3:
étape 3:

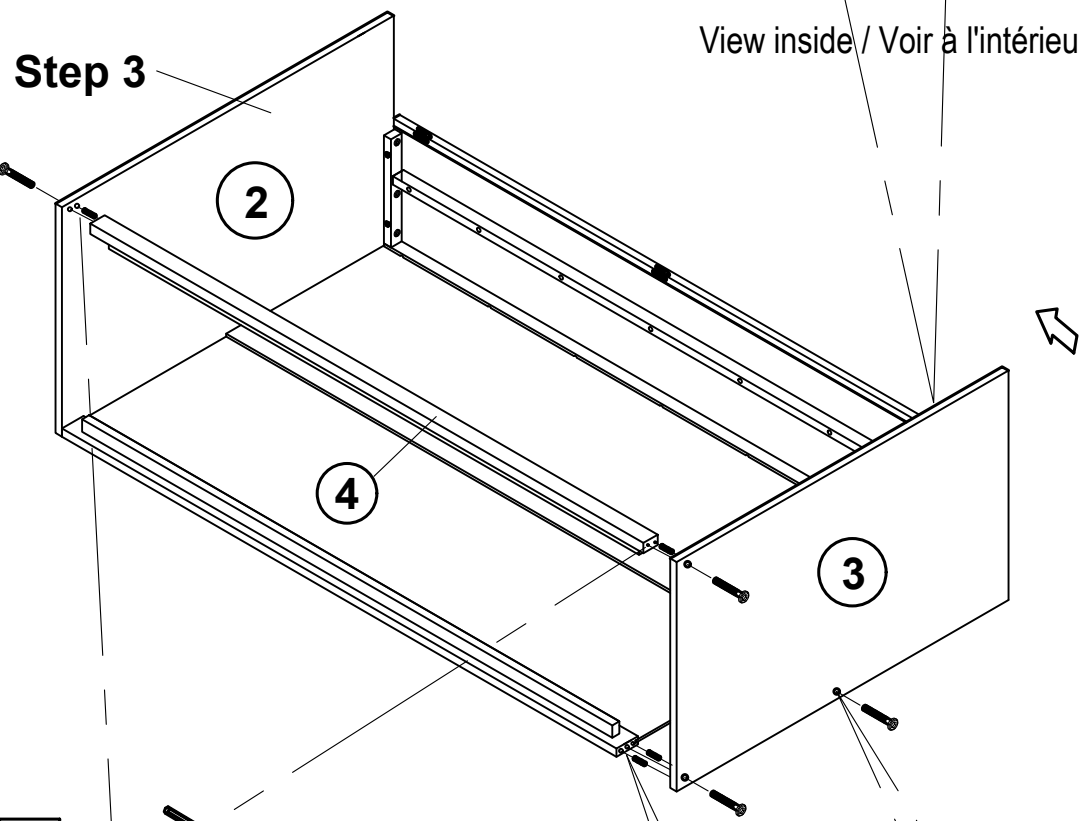


step 4:
étape 4:

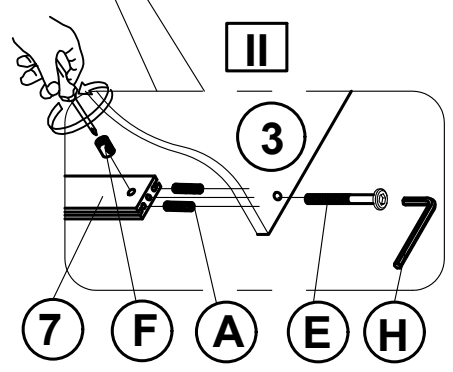
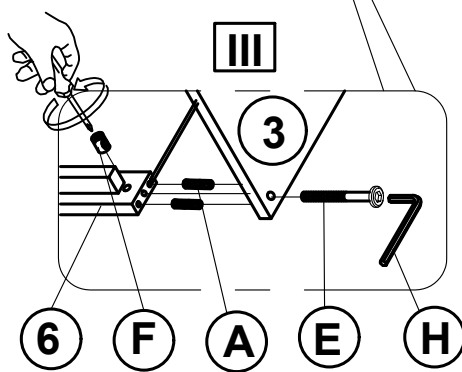
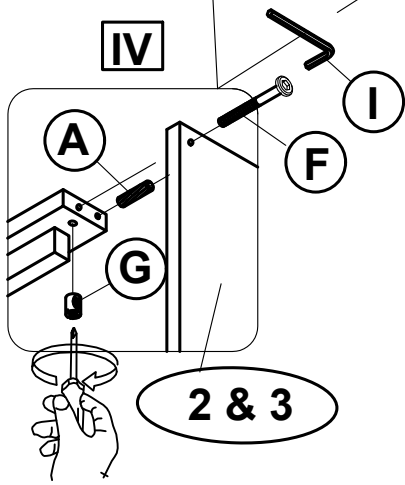


Step 1

View inside / Voir à l'intérieur



Step 3

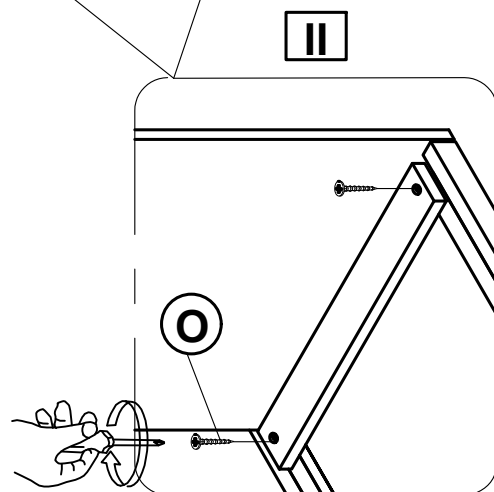
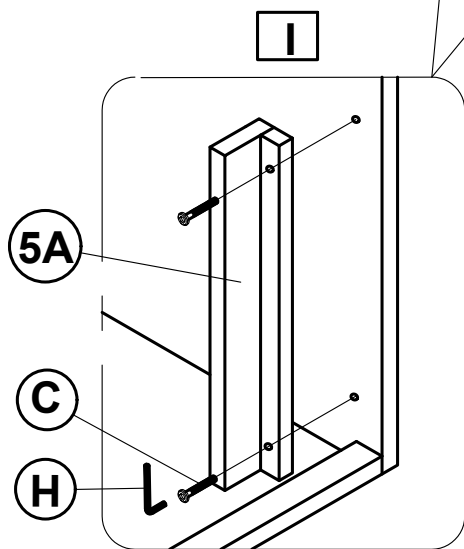
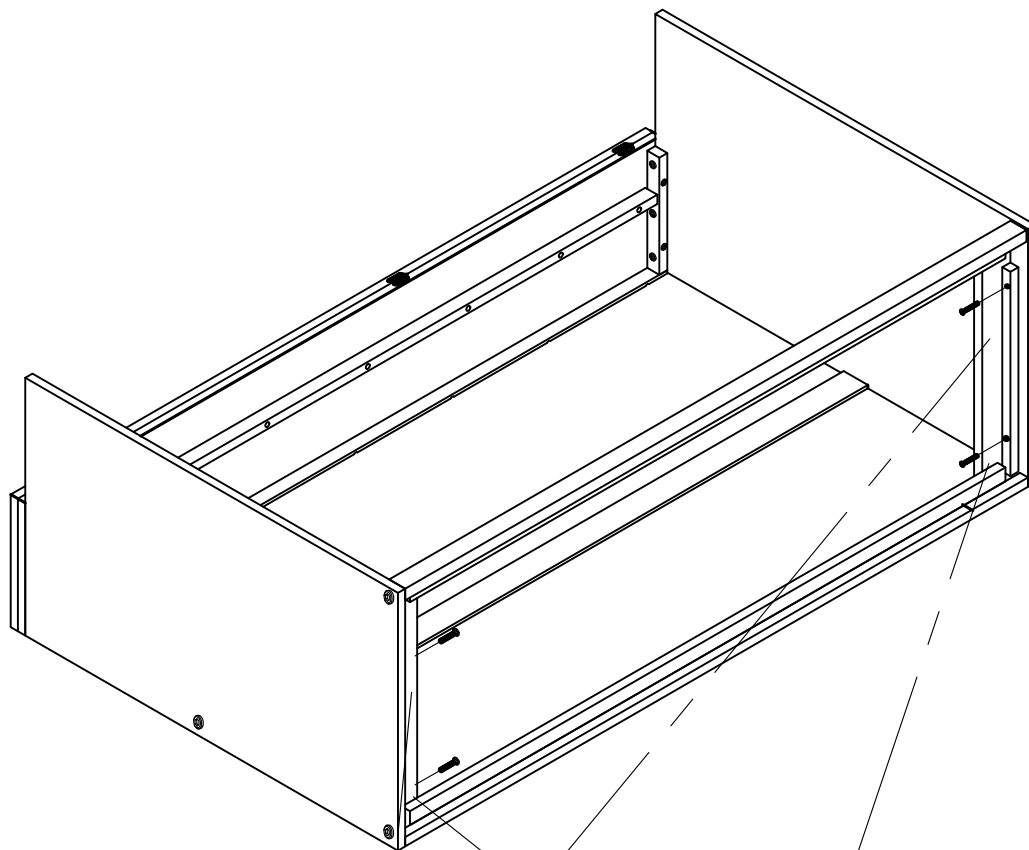


View inside / Voir à l'intérieur

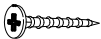
H		L4	1PC
A		8x30mm	8PCS
C		M6x30mm	2PCS

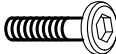

E		M6x60mm	4PCS
F		M6x13mm	4PCS

step 5:
étape 5:

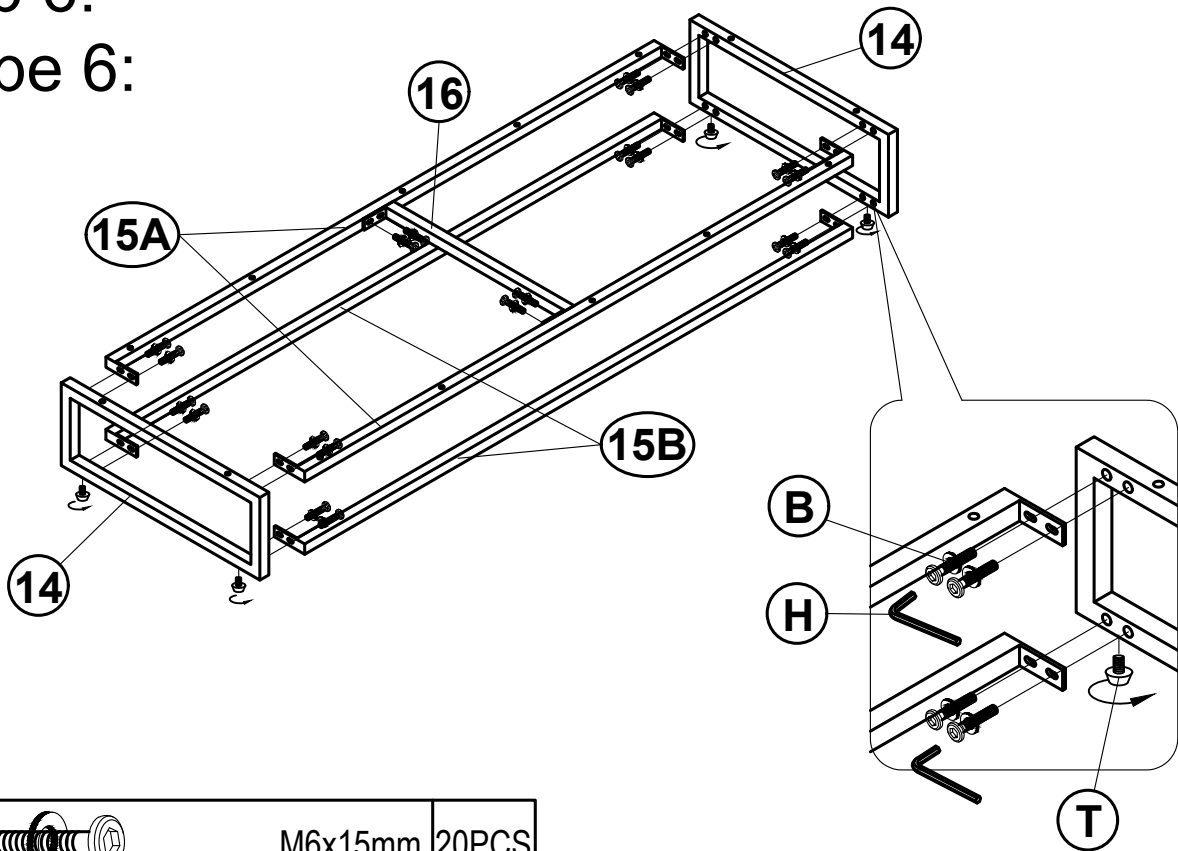




View inside / Voir à l'intérieur

O		4x30mm	4PCS
---	---	--------	------

C		M6x30mm	4PCS
H		L4	1PC

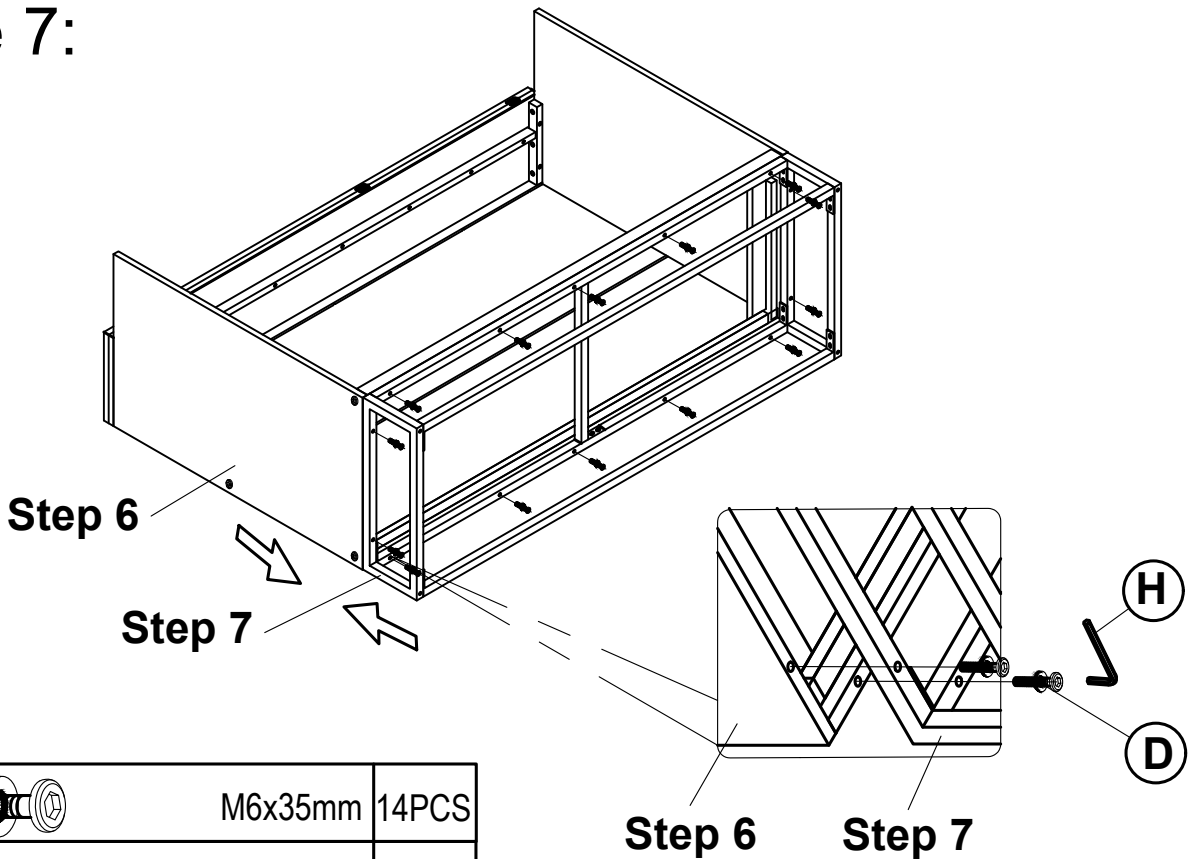
step 6:
étape 6:





B		M6x15mm	20PCS
H		L4	1PC

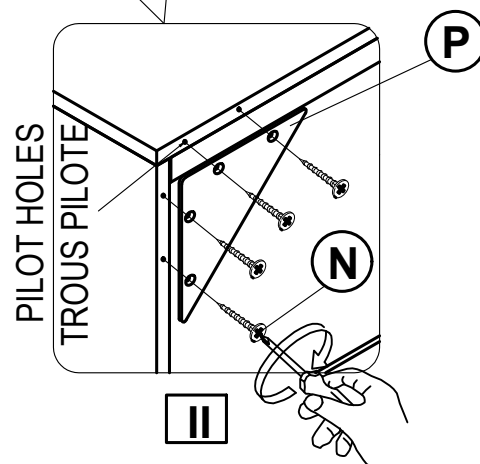
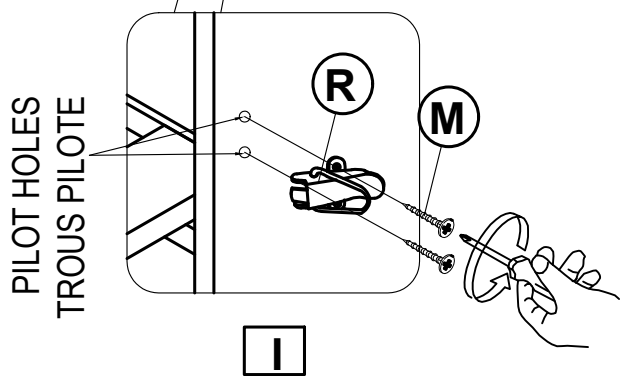
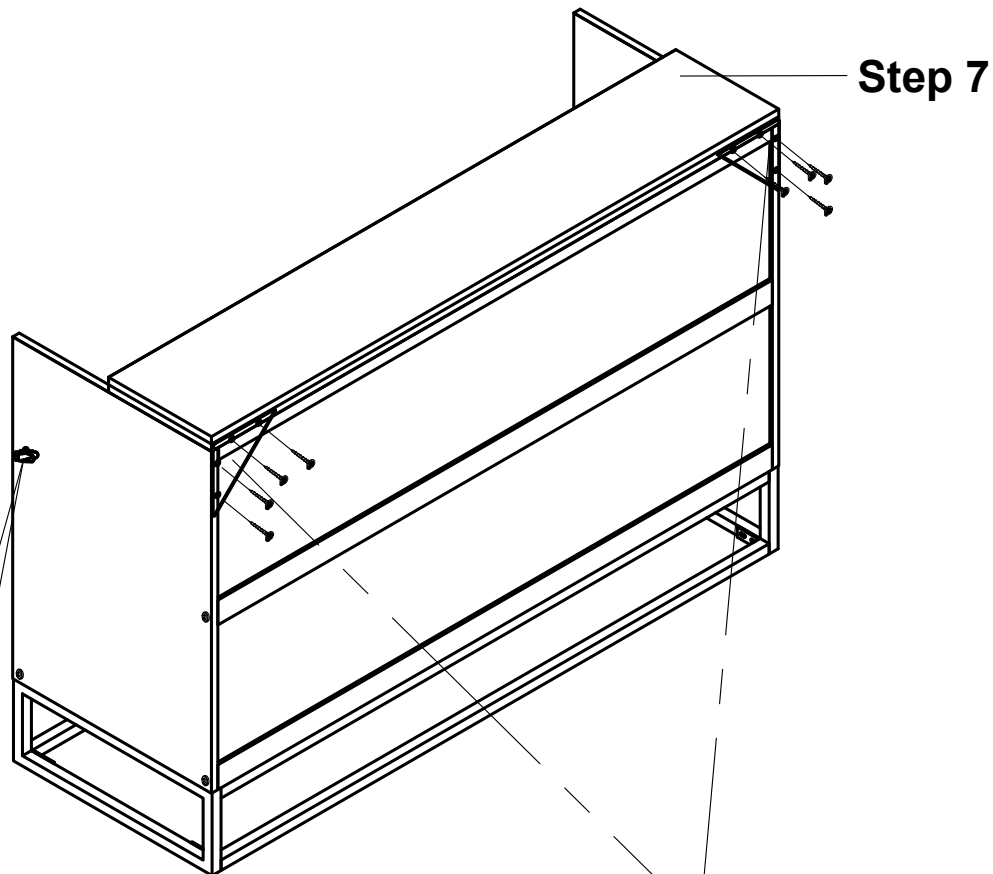
T		M6	4PCS
---	---	----	------


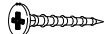
step 7:
étape 7:


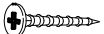


D		M6x35mm	14PCS
H		L4	1PC

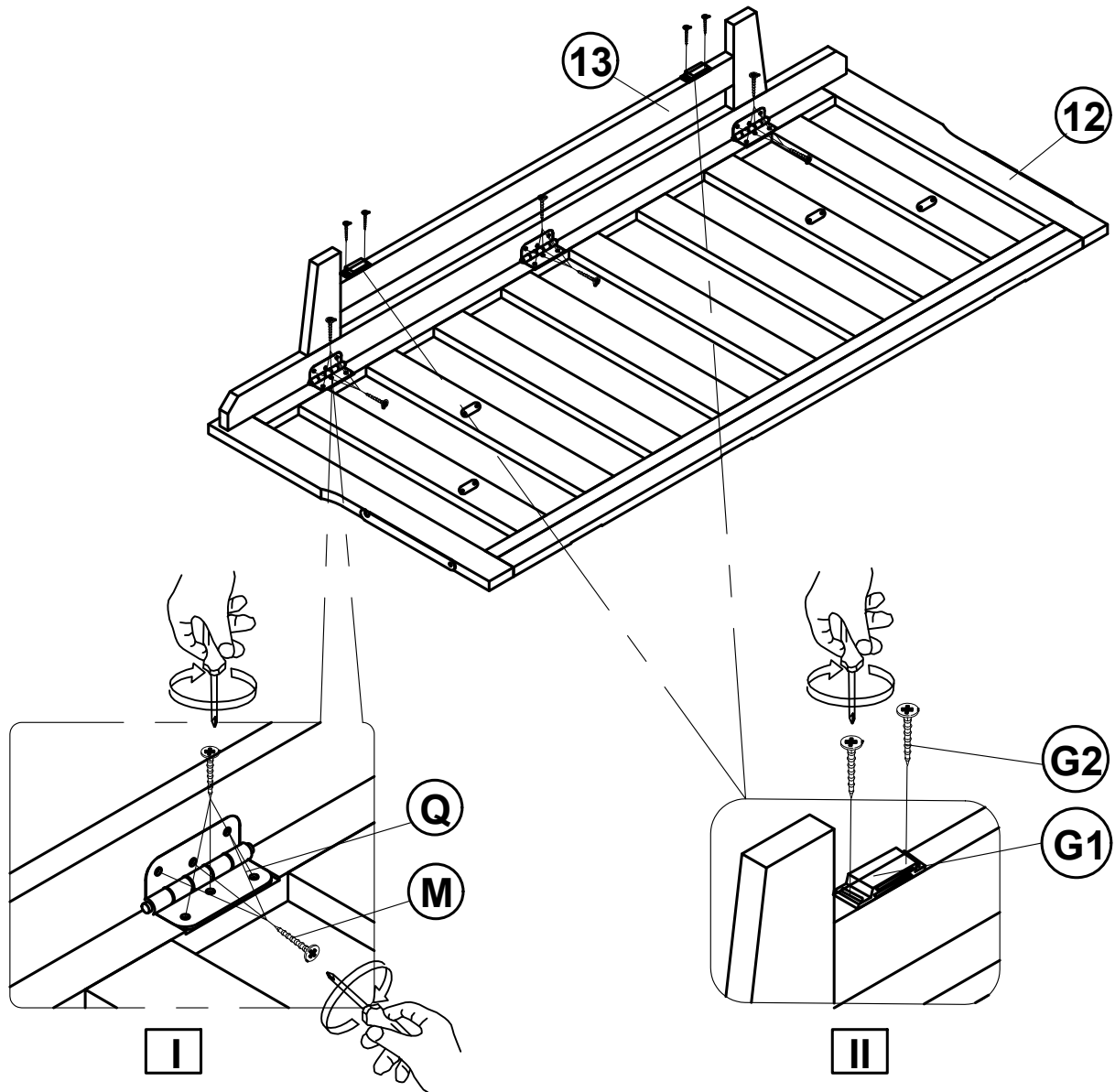
step 8:
 étape 8:


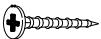




R			2PCS
M		3.5x15mm	4PCS

P			2PCS
N		4x15mm	8PCS

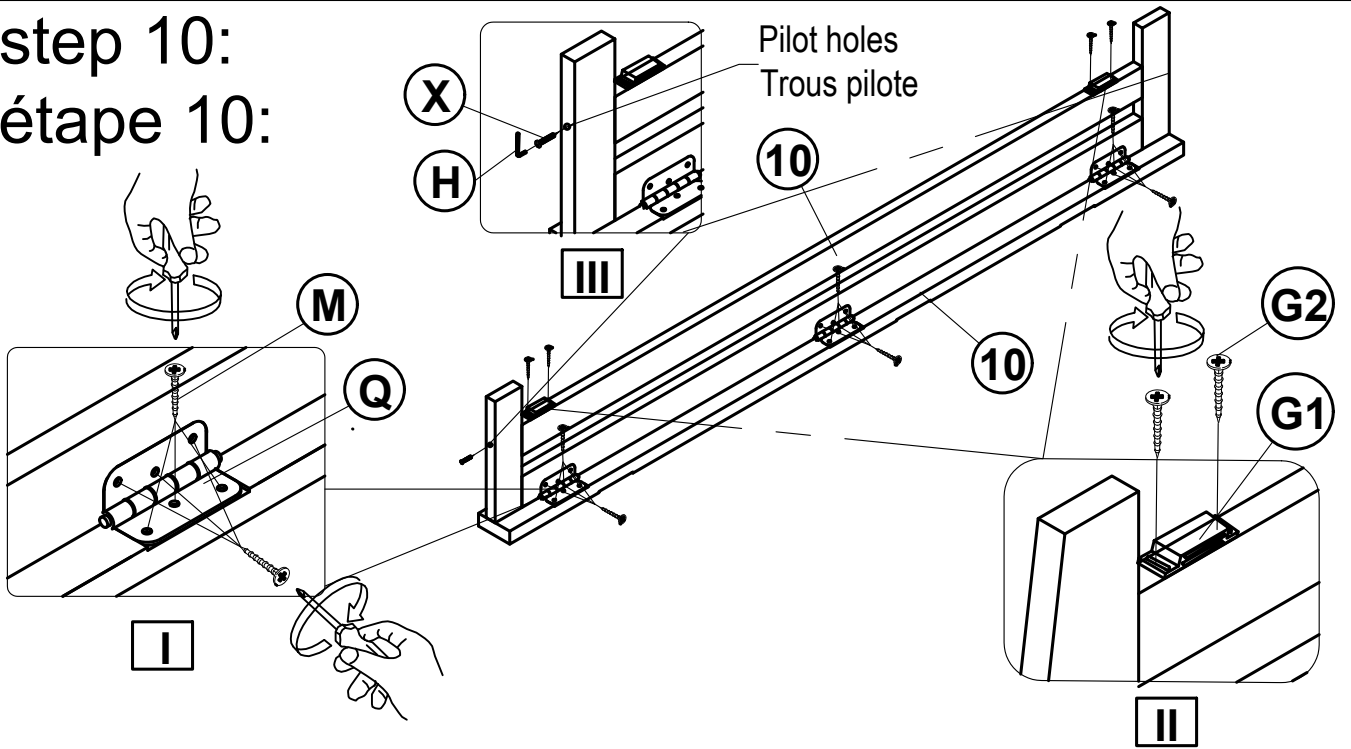
step 9:
étape 9:









Q		75mm	3PCS
M		3.5x15mm	18PCS

G1			2PCS
G2		3x12mm	4PCS

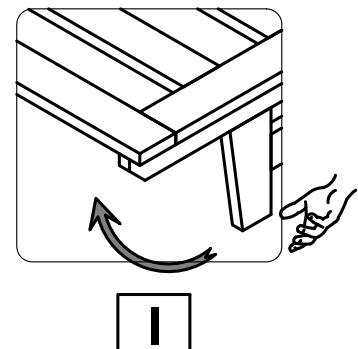
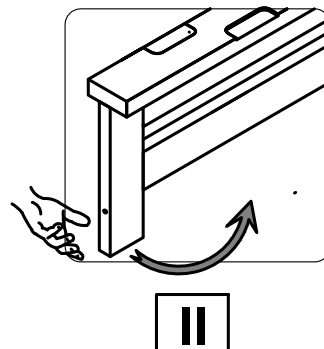
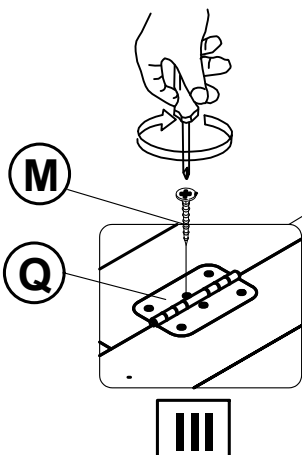
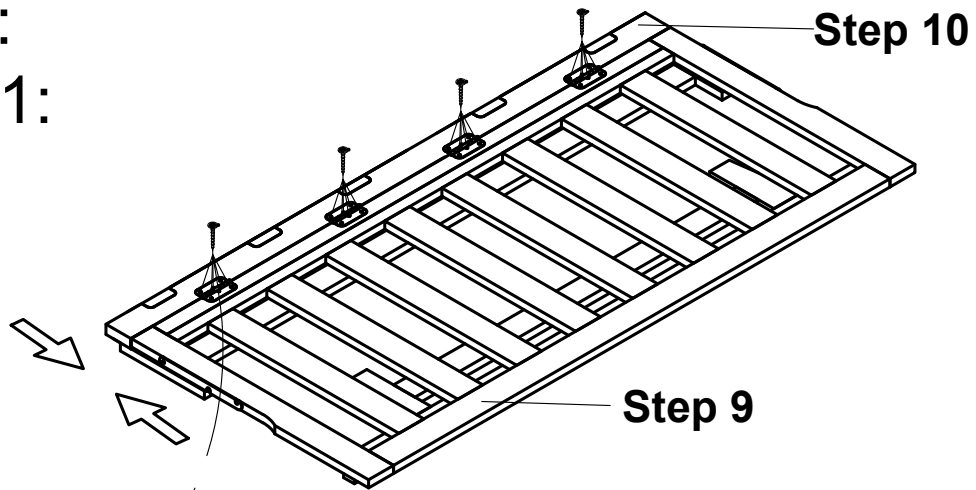
step 10:
étape 10:





X		M6x35mm	2PCS
G1			2PCS
G2		3x12mm	4PCS

H		L4	1PC
Q		75mm	3PCS
M		3.5x15mm	18PCS

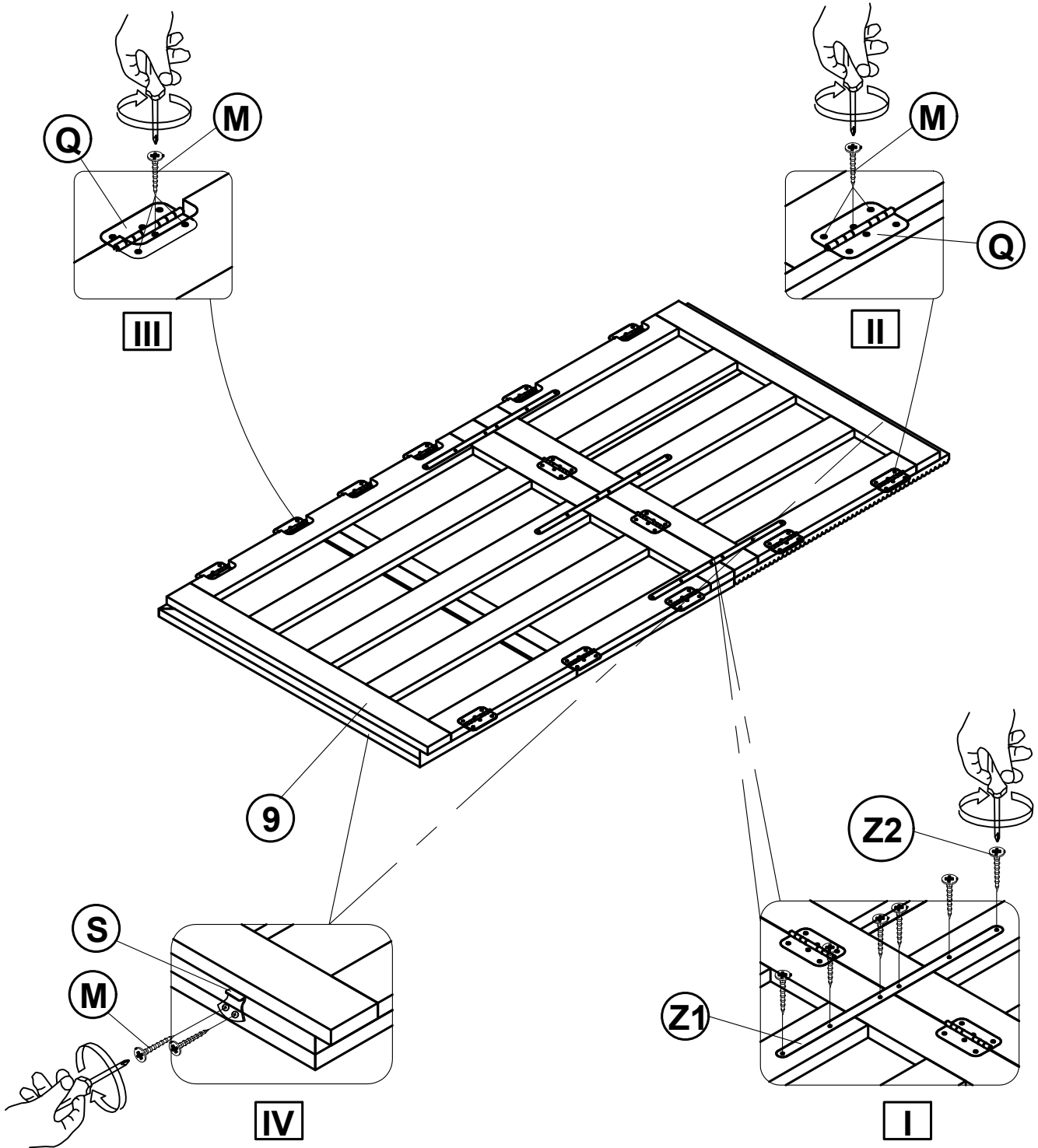
step 11:
étape 11:








Q		75mm	4PCS
---	---	------	------

M		3.5x15mm	24PCS
---	---	----------	-------

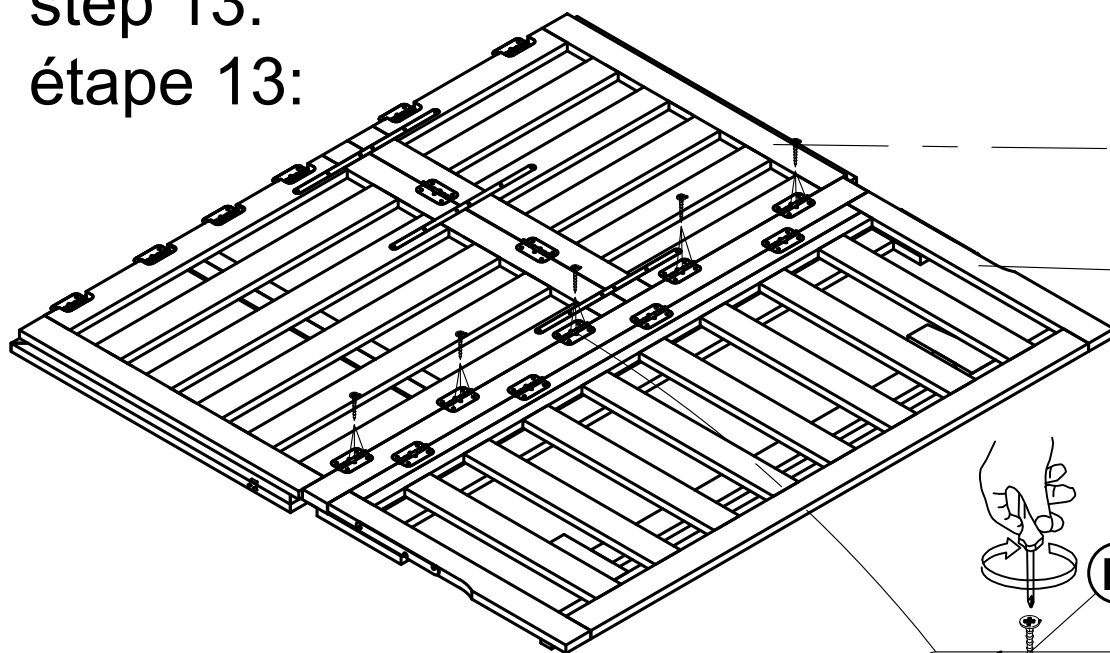
step 12:
étape 12:



S		2PCS
Z1	 20x400mm	3PCS
Z2	 4x15mm	18PCS

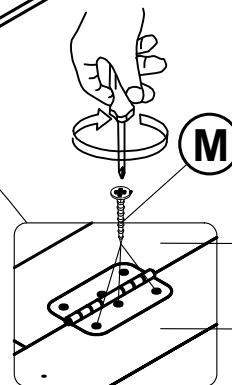
Q	 75mm	11PCS
M	 3.5x15mm	37PCS

step 13:
étape 13:



Step 12

Step 11

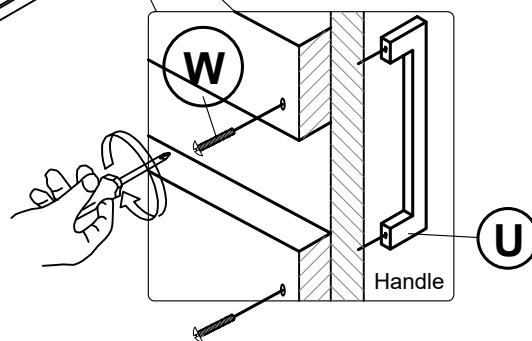
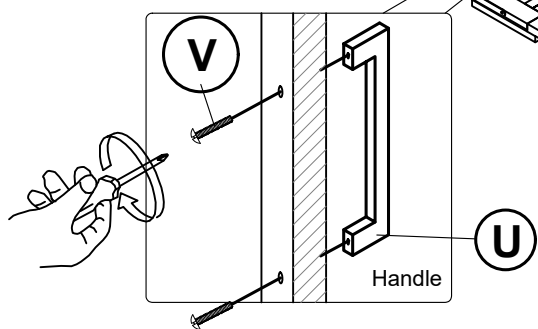
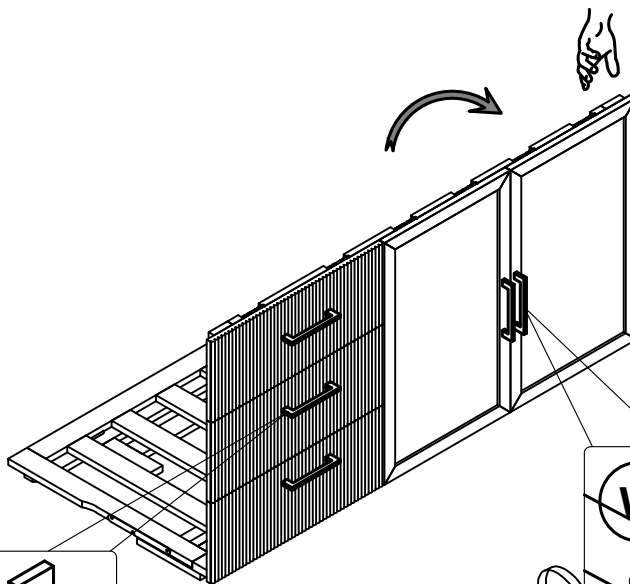


Step 12

Step 11

(M)		3.5x15mm	15PCS
-----	--	----------	-------

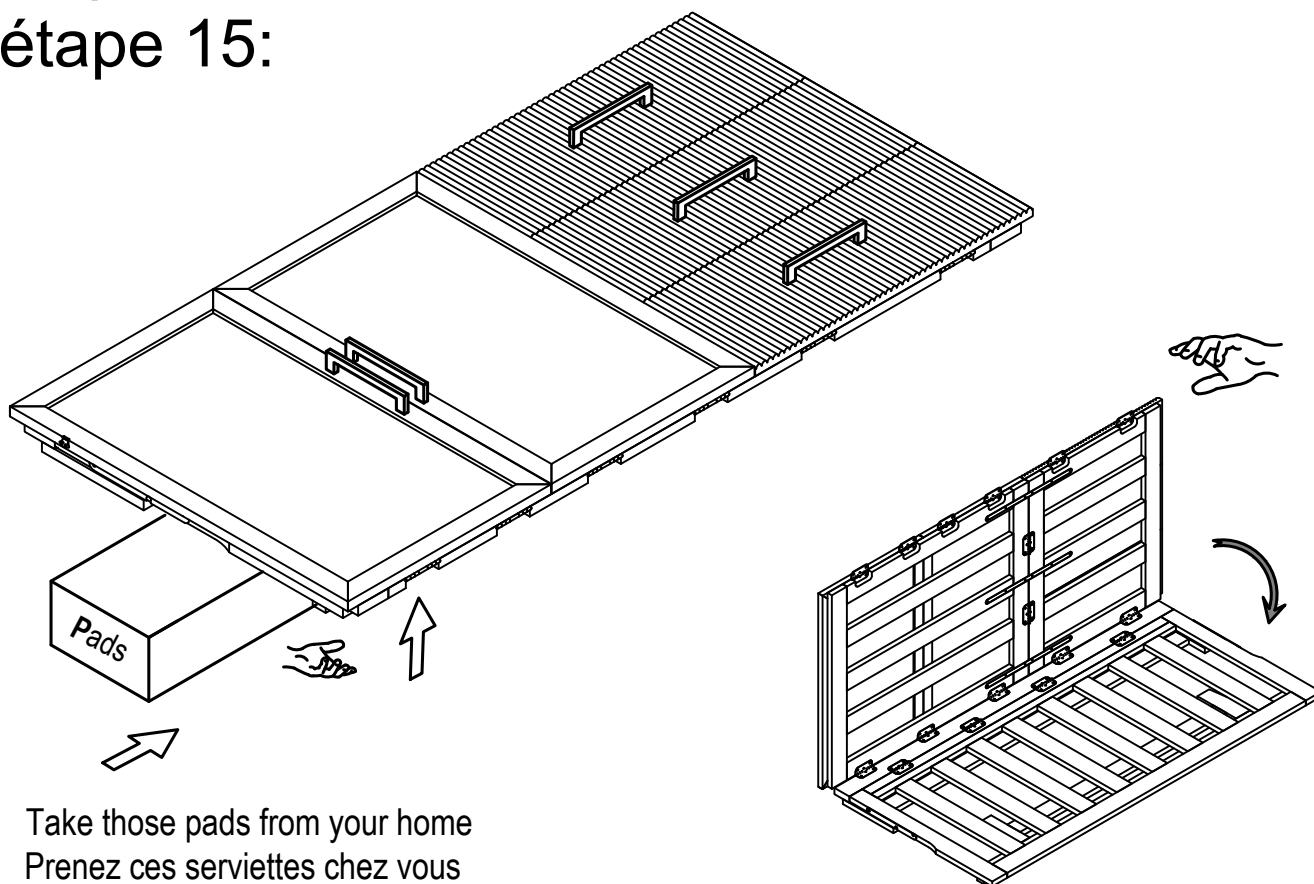
step 14:
étape 14:



V		M4x25mm	6PCS
W		M4x45mm	4PCS

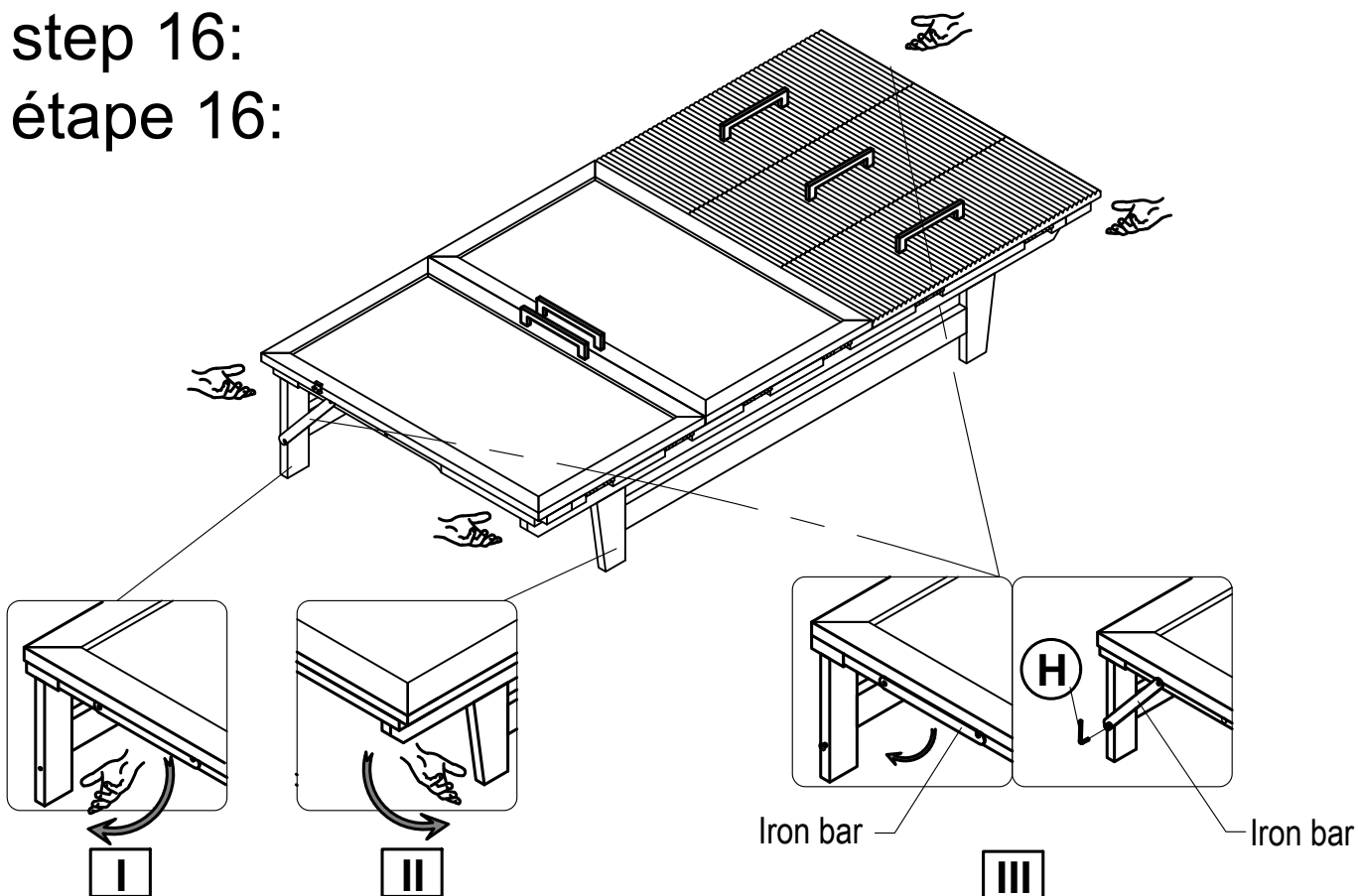
U		5PCS
---	--	------

step 15:
étape 15:



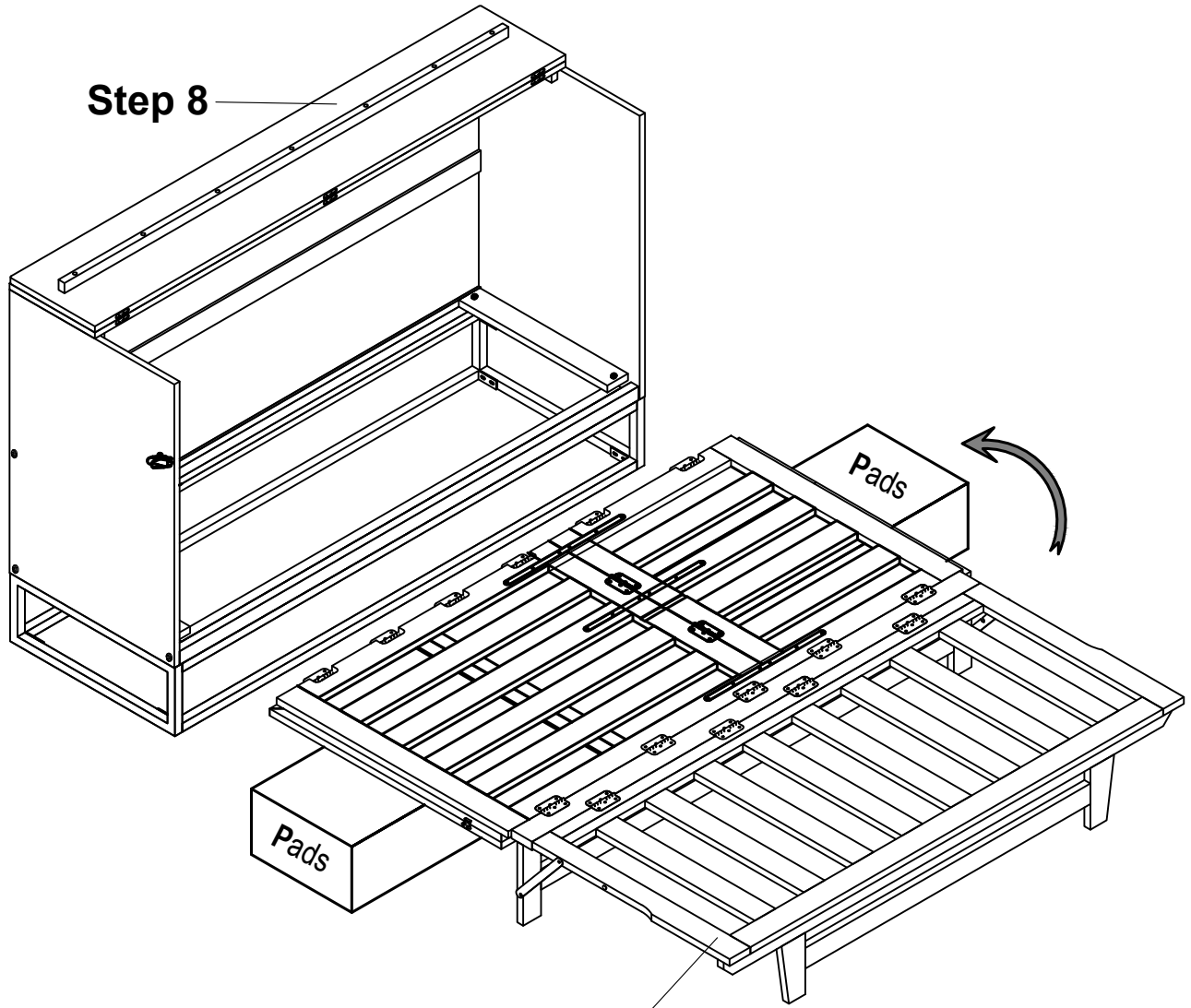
Take those pads from your home
Prenez ces serviettes chez vous

step 16:
étape 16:



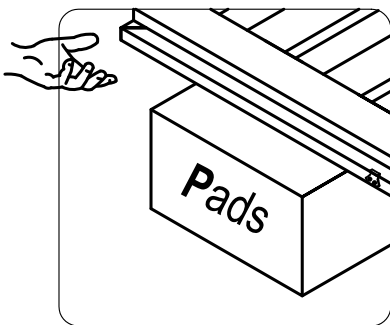
H		L4	1PC
---	---	----	-----

step 17:
étape 17:



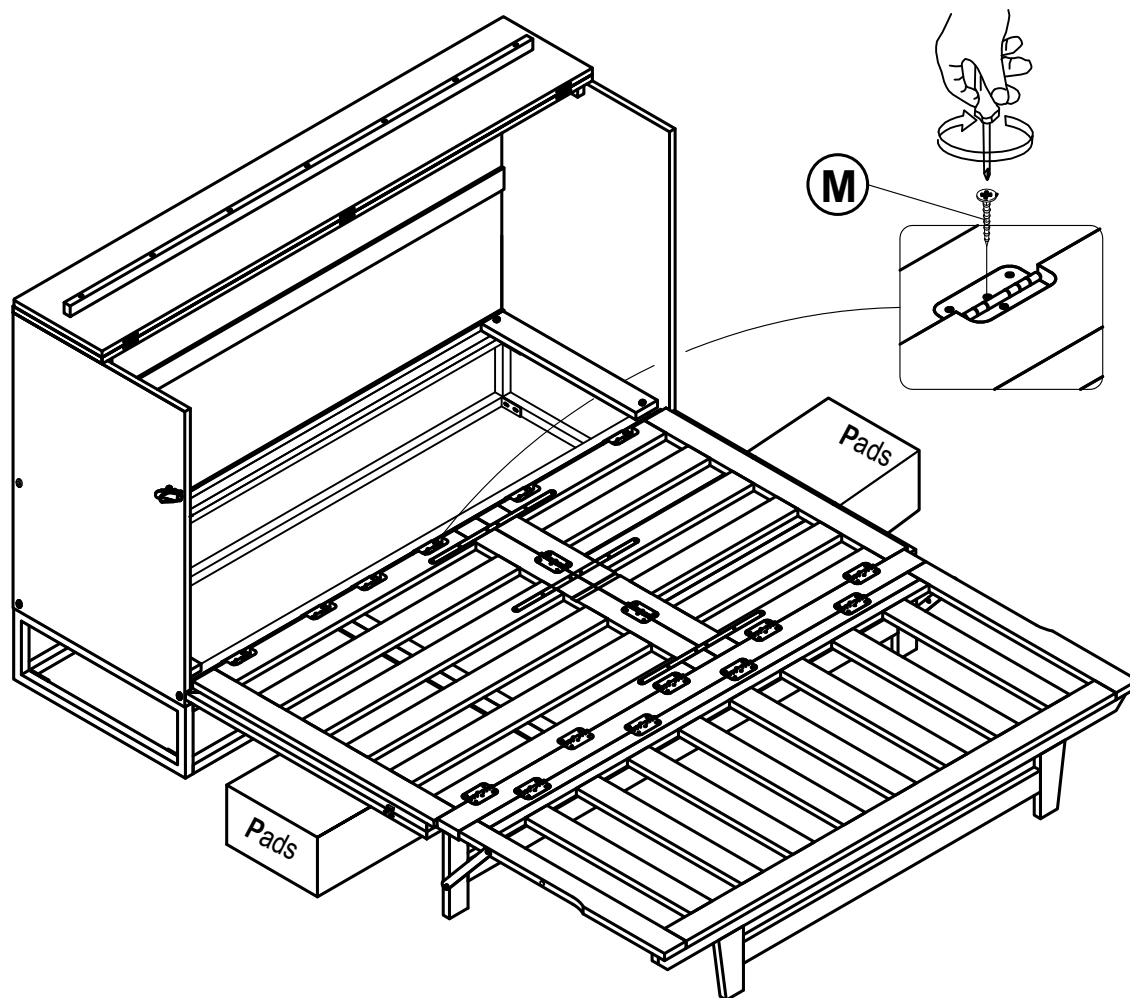
I

Step 15

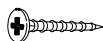


Take those pads from your home
Prenez ces serviettes chez vous

step 18:
étape 18:



(M)

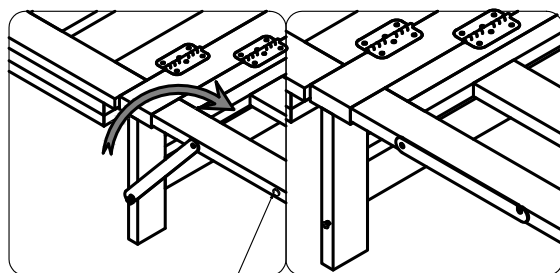
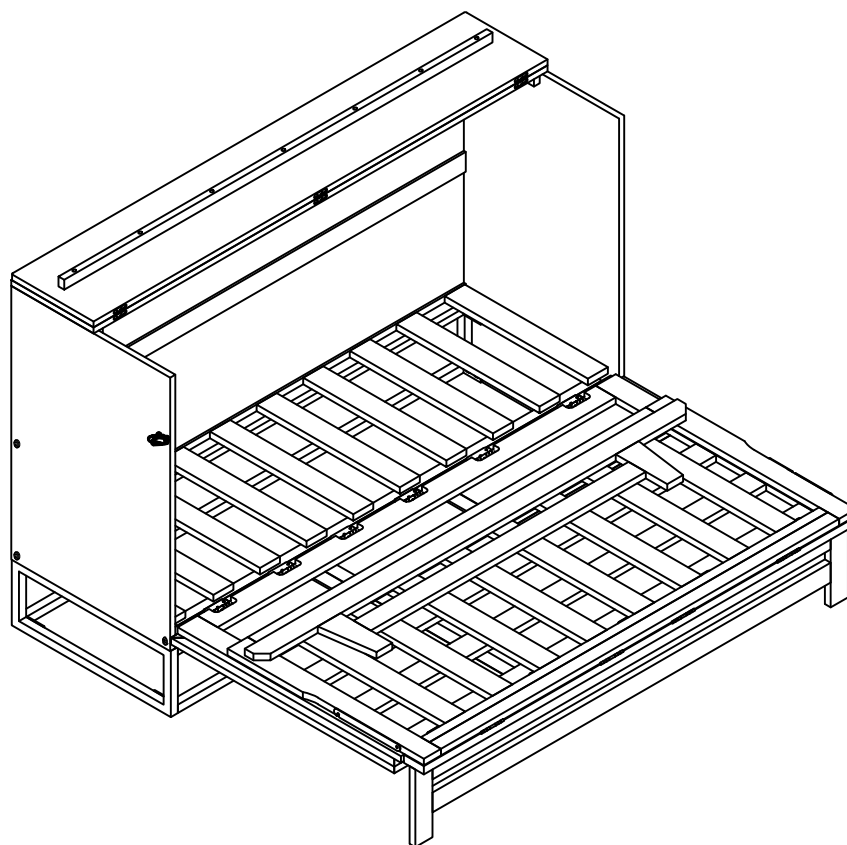


3.5x15mm 18PCS

step 20:

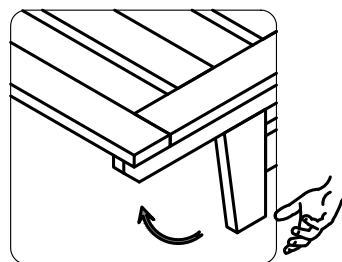
étape 20:

- Please make sure you have moved the iron bar from the middle leg frame to the wing frame before folding it inward to avoid damaging the hinge connection with the wood.
- Assurez-vous d'avoir déplacé la barre de fer du cadre de la jambe centrale vers le cadre de l'aile avant de plier vers l'intérieur pour éviter d'endommager la connexion de la charnière avec le bois.



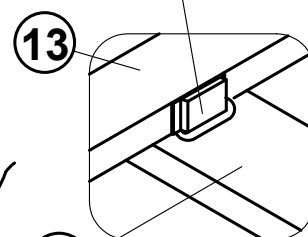
Magnet
Aimant

I



II

Magnet catches
Attaches aimants



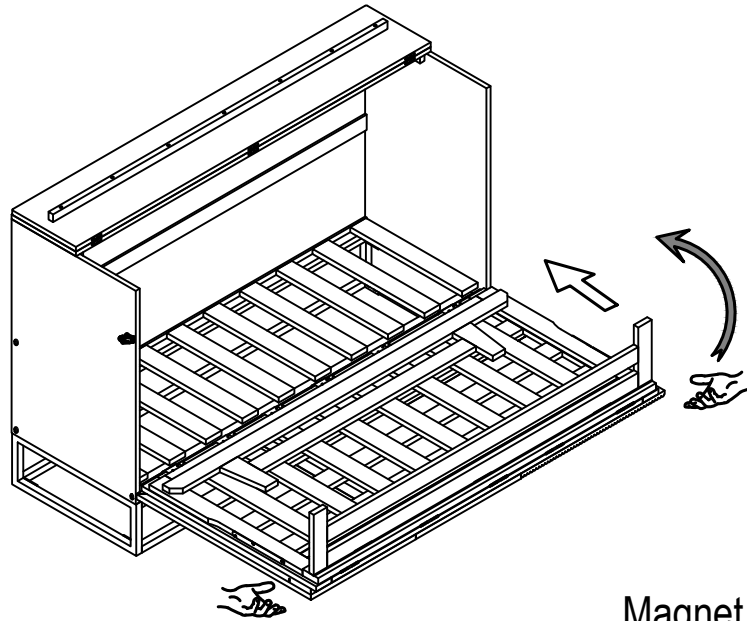
13

12

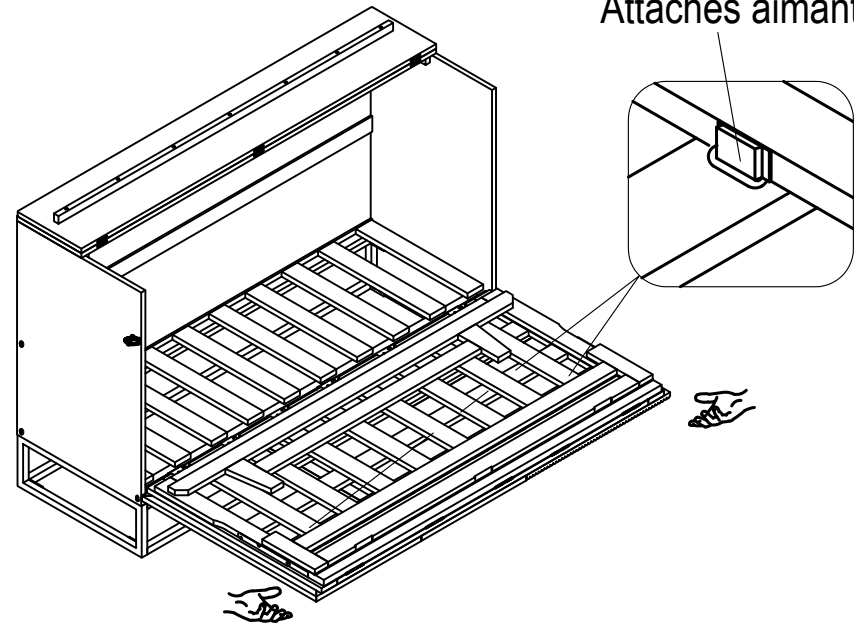
III

step 21:
étape 21:

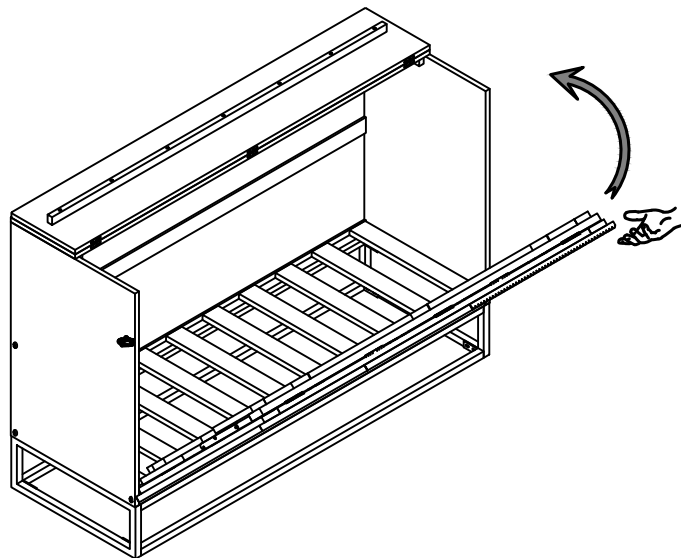
I



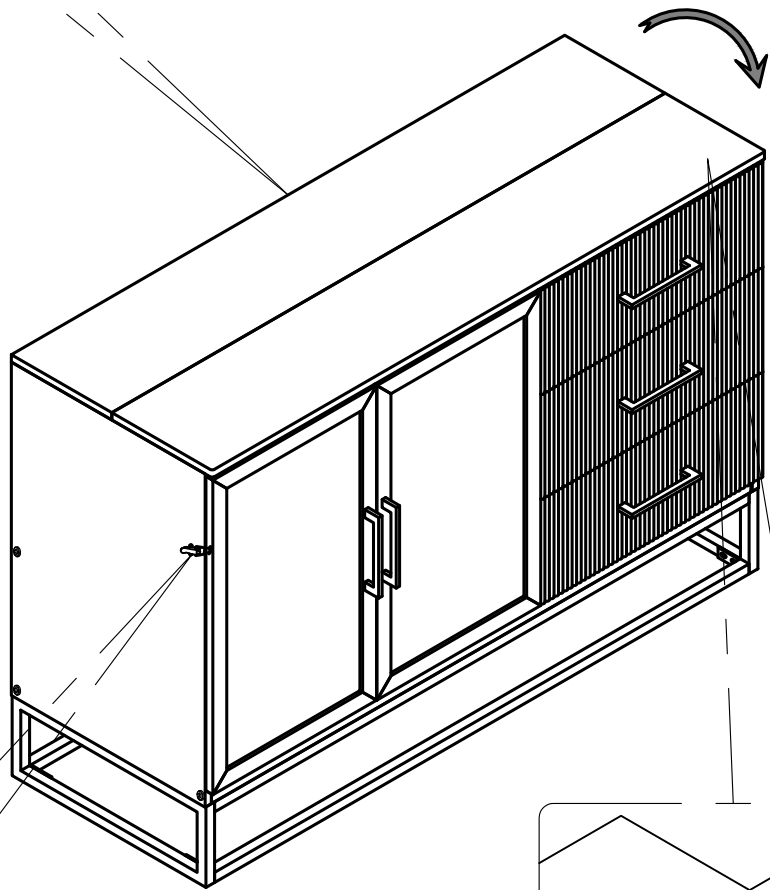
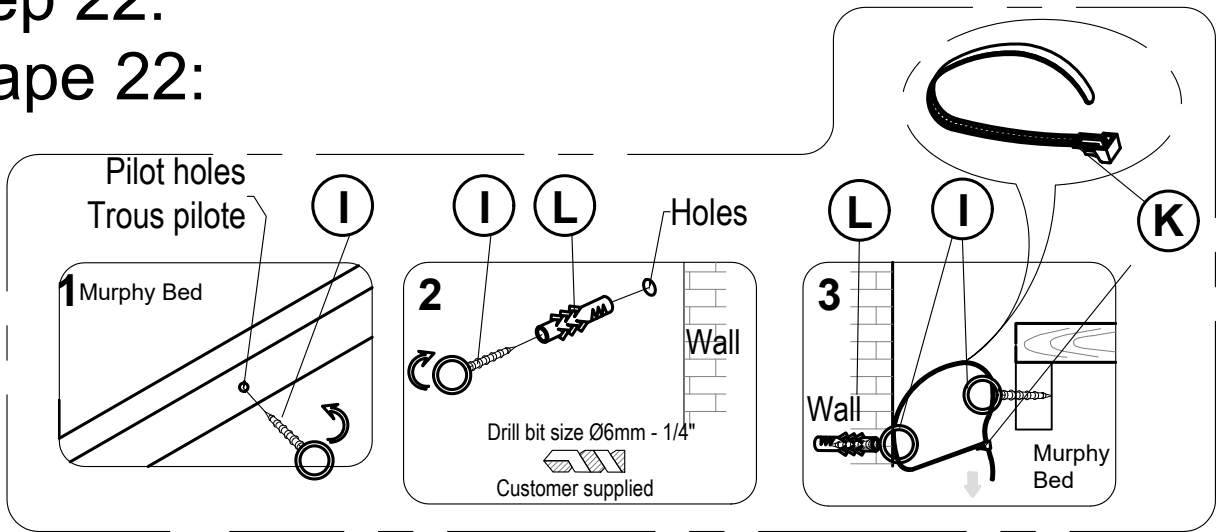
II



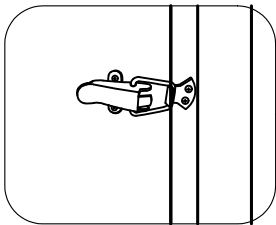
III



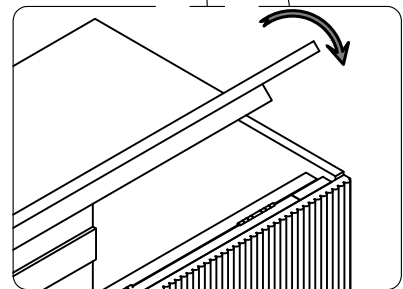
step 22:
étape 22:





LOCK
VERROUILLAGE



I



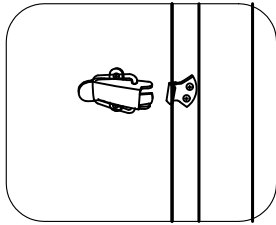
II

I		2PCS
K		1PC

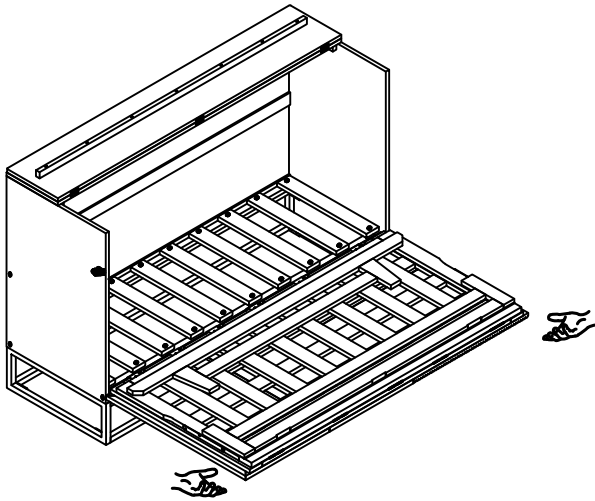
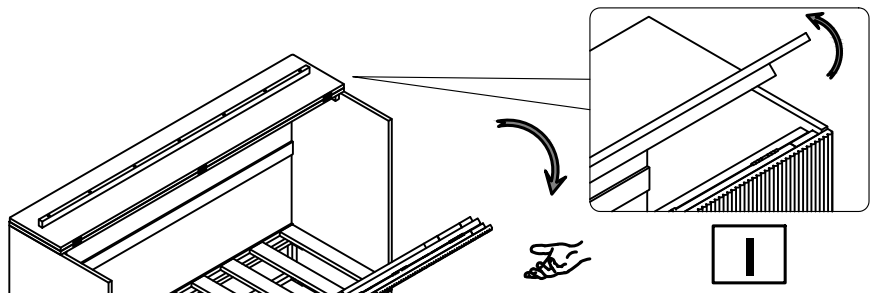
L		1PC
---	--	-----

step 23:
étape 23:

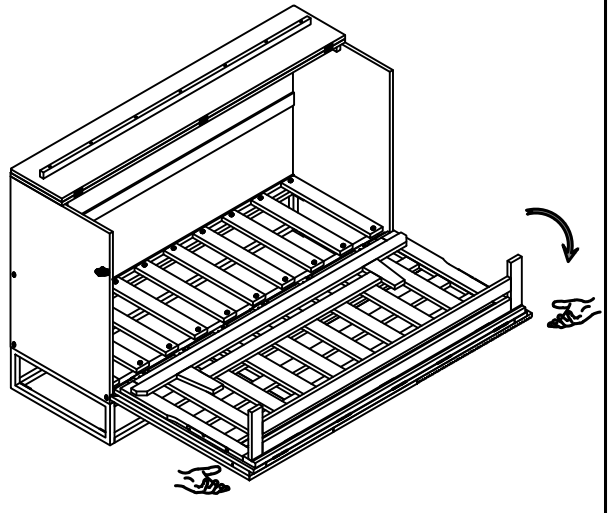
UNLOCK
OUVRIR



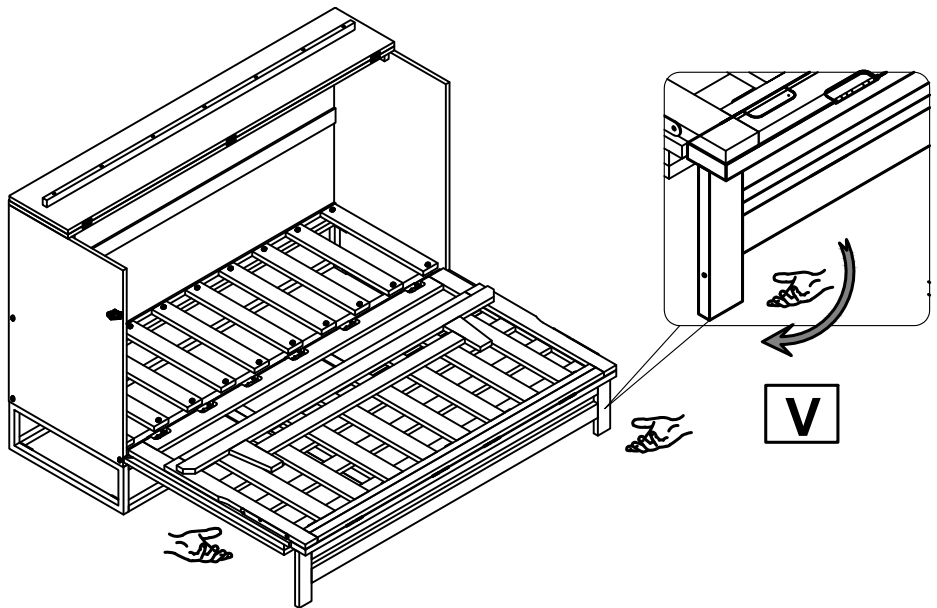
II



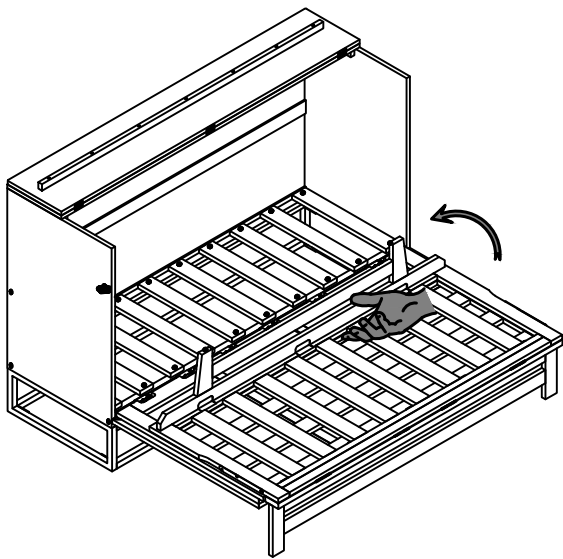
III



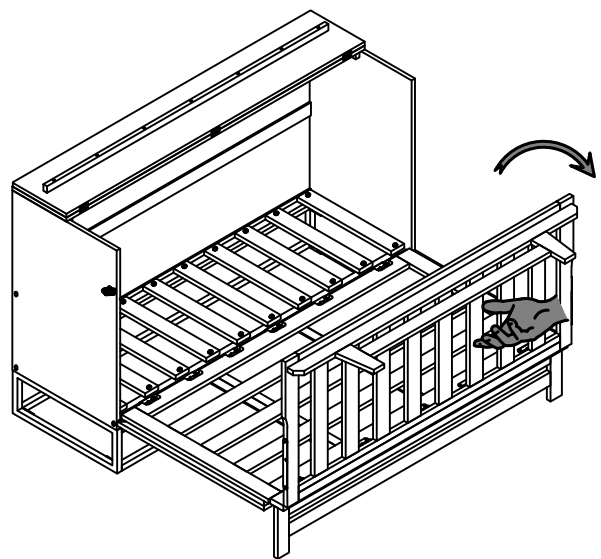
IV



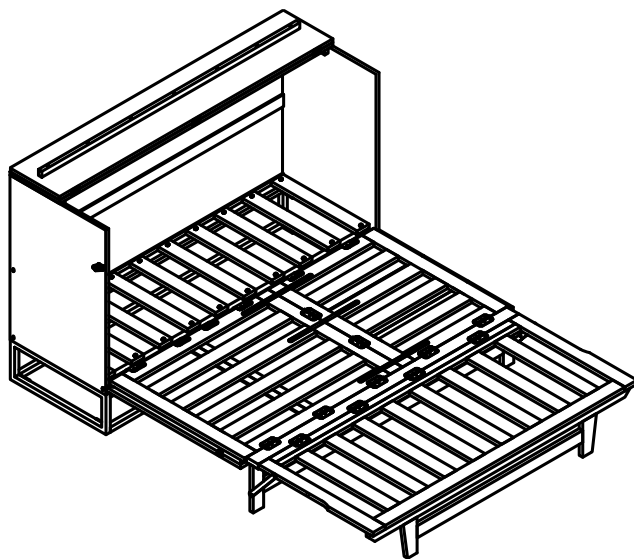
V



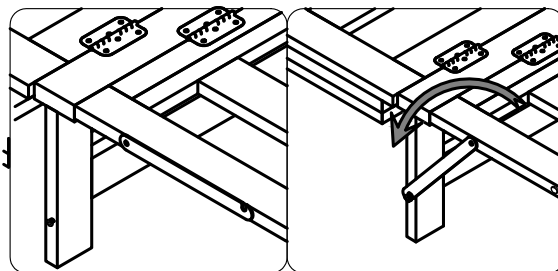
VI



VII



VIII



step 24:
étape 24:

