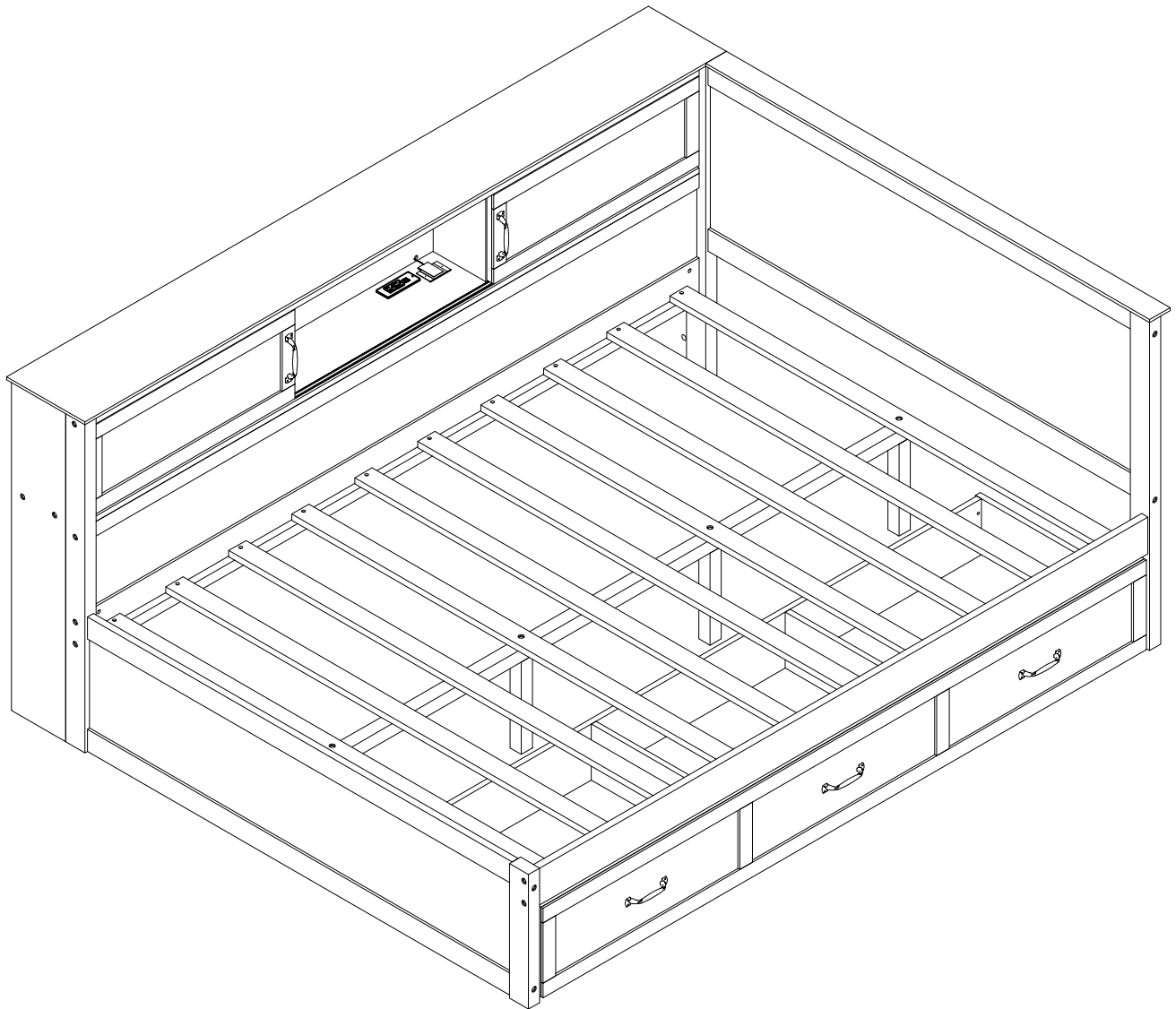


ASSEMBLY INSTRUCTION

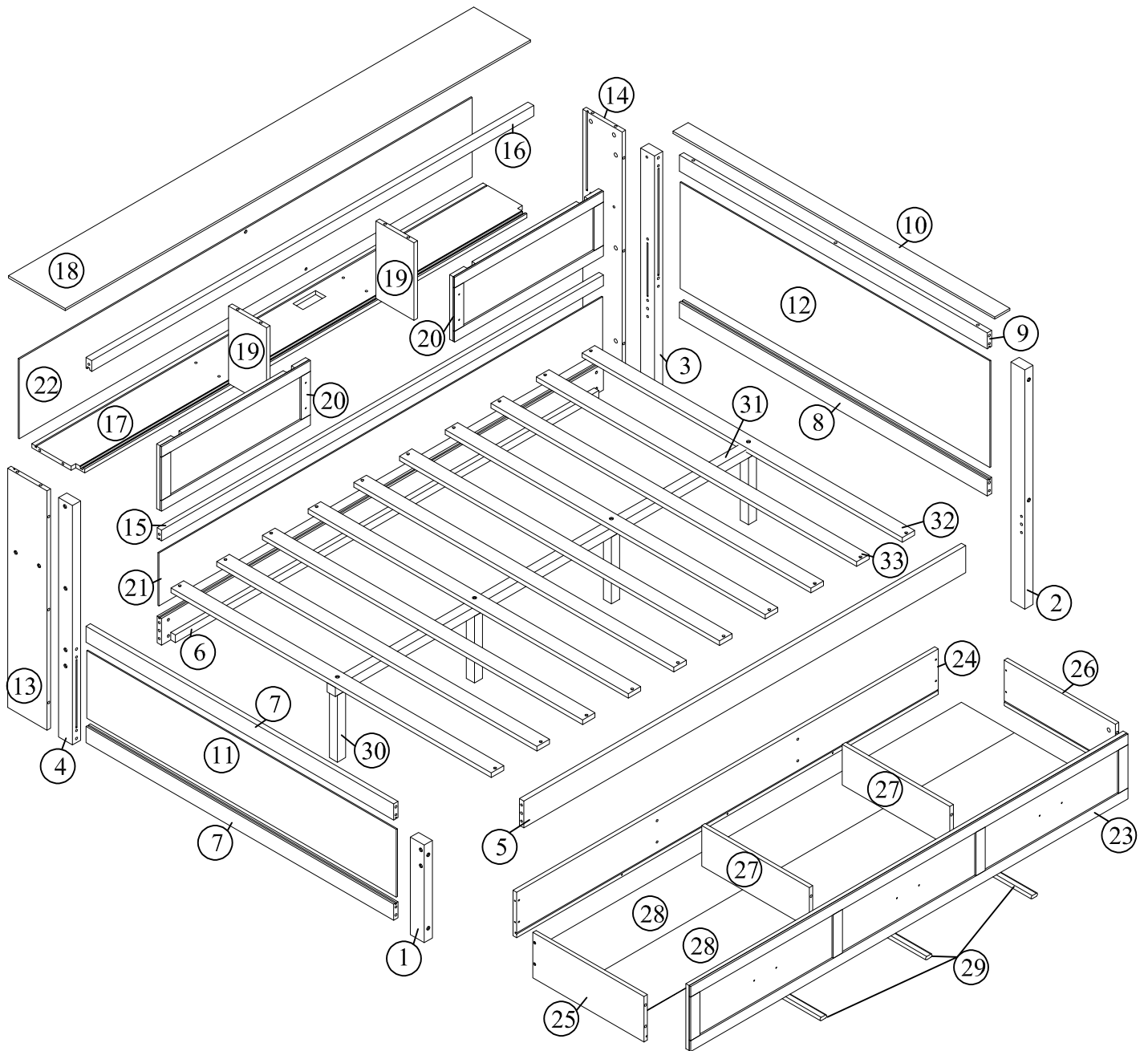
INSTRUCTIONS DE MONTAGE

SKU CODE / CODE UGS: N701P347423/N701P347424



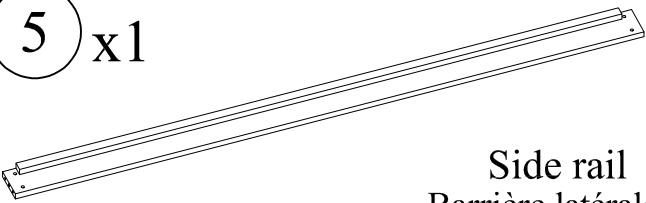
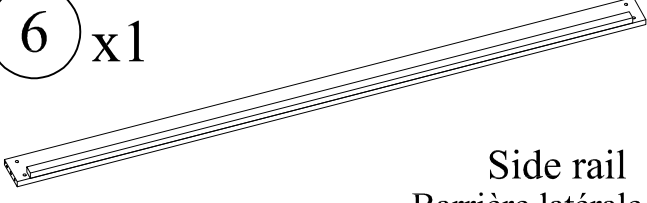
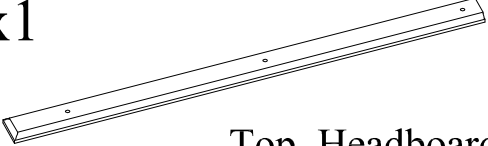
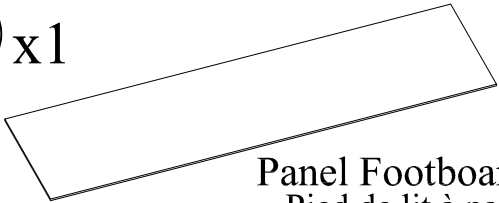
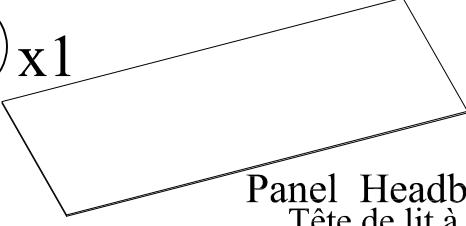
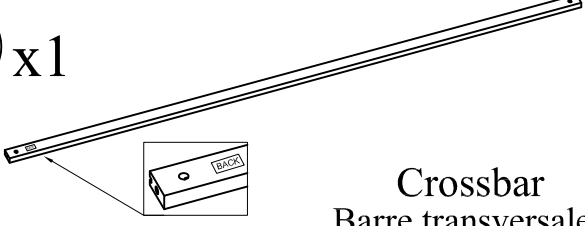
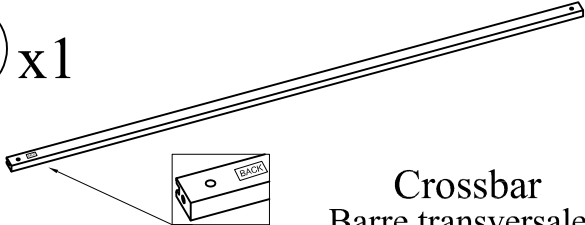
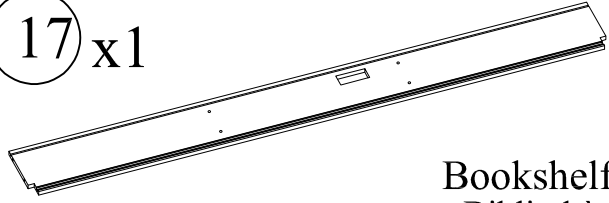
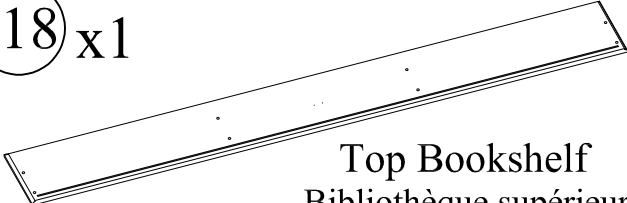
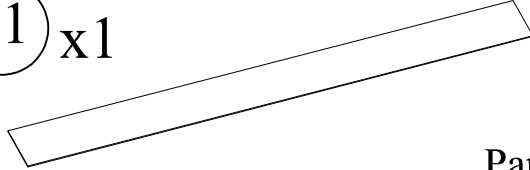
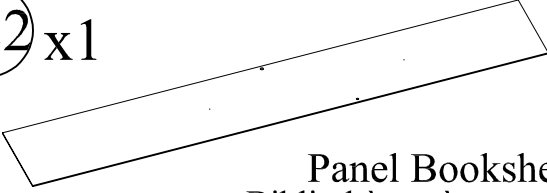
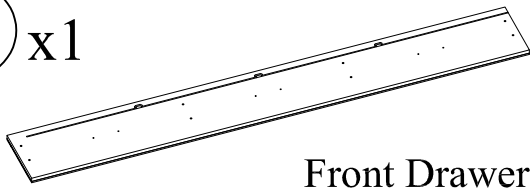
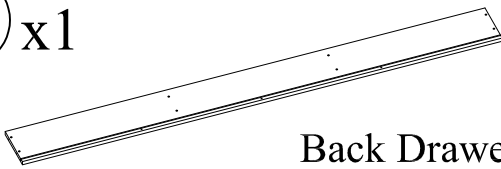
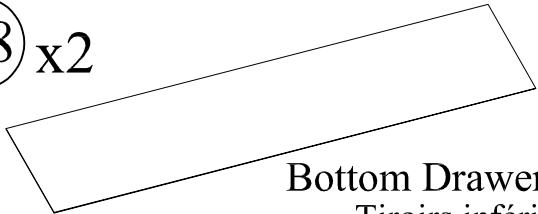
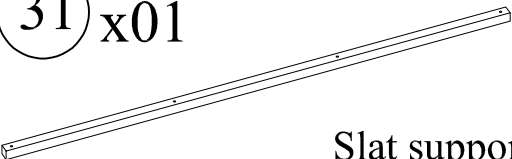
ASSEMBLY INSTRUCTION

INSTRUCTIONS DE MONTAGE



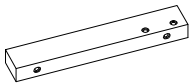
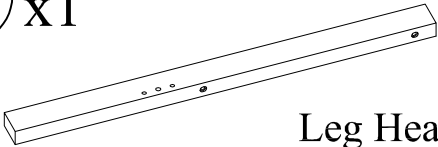
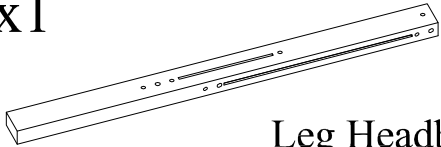
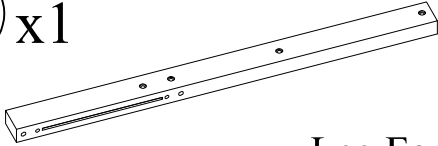
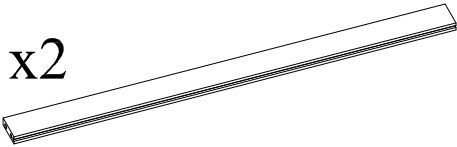

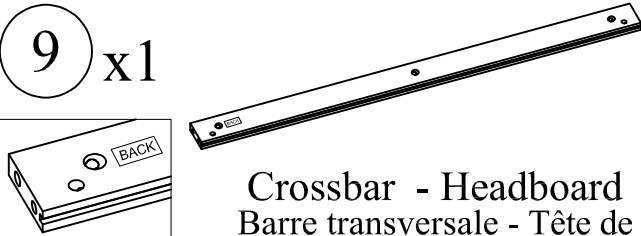
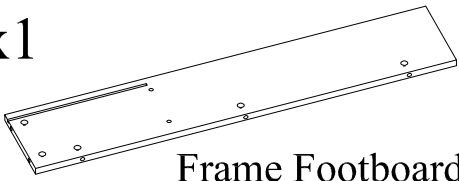
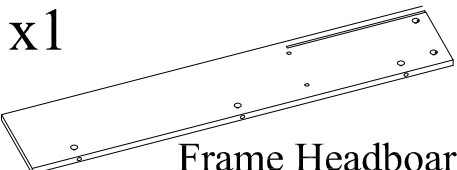
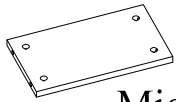
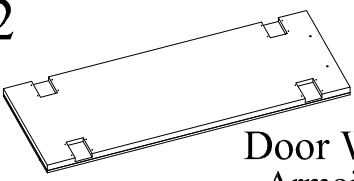




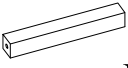
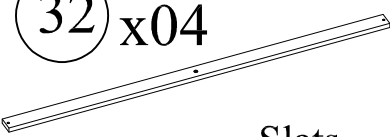
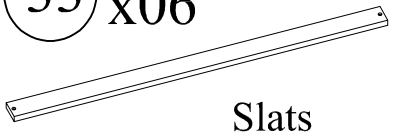
Part List (Box 1 - N701P347423)

Liste des pièces (boîte 1- N701P347423)

<p>5 x1</p>  <p>Side rail Barrière latérale</p>	<p>6 x1</p>  <p>Side rail Barrière latérale</p>
<p>10 x1</p>  <p>Top Headboard Tête de lit supérieure</p>	<p>11 x1</p>  <p>Panel Footboard Pied de lit à panneau</p>
<p>12 x1</p>  <p>Panel Headboard Tête de lit à panneau</p>	<p>15 x1</p>  <p>Crossbar Barre transversale</p>
<p>16 x1</p>  <p>Crossbar Barre transversale</p>	<p>17 x1</p>  <p>Bookshelf Bibliothèque</p>
<p>18 x1</p>  <p>Top Bookshelf Bibliothèque supérieure</p>	<p>21 x1</p>  <p>Panel Panneau</p>
<p>22 x1</p>  <p>Panel Bookshelf Bibliothèque à panneaux</p>	<p>23 x1</p>  <p>Front Drawers Tiroirs avant</p>
<p>24 x1</p>  <p>Back Drawers Tiroirs arrière</p>	<p>28 x2</p>  <p>Bottom Drawers Tiroirs inférieurs</p>
<p>31 x01</p>  <p>Slat supports Supports de lattes</p>	












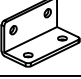




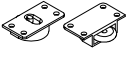



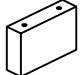
Part List & Hardware List (Box 2 - N701P347424)

Liste des pièces & Liste du matériel (boîte 2- N701P347424)

<p>① x1</p>  <p>Leg Footboard Pied de lit</p>	<p>② x1</p>  <p>Leg Headboard Tête de lit avec pieds</p>	
<p>③ x1</p>  <p>Leg Headboard Tête de lit avec pieds</p>	<p>④ x1</p>  <p>Leg Footboard Pied de lit</p>	
<p>⑦ x2</p>  <p>Crossbar Footboard Pied de lit à barre transversale</p>	<p>⑧ x1</p>  <p>Crossbar Headboard Tête de lit à barre transversale</p>	
<p>⑨ x1</p>  <p>Crossbar - Headboard Barre transversale - Tête de lit</p>	<p>⑬ x1</p>  <p>Frame Footboard Leg Pied de lit</p>	
<p>⑭ x1</p>  <p>Frame Headboard Leg Pied de tête de lit avec cadre</p>	<p>⑰ x2</p>  <p>Mid Bookshelf Bibliothèque moyenne</p>	
<p>⑳ x2</p>  <p>Door Wardrobe Armoire à portes</p>	<p>㉕ x1</p>  <p>Side Drawers Tiroirs latéraux</p>	
<p>㉖ x1</p>  <p>Side Drawers Tiroirs latéraux</p>	<p>㉗ x2</p>  <p>Mid Drawers Tiroirs du milieu</p>	<p>㉙ x3</p>  <p>Support Drawers Tiroirs de support</p>
<p>⑳ x04</p>  <p>Leg Supports Supports de jambe</p>	<p>㉓ x04</p>  <p>Slats Lattes</p>	<p>㉔ x06</p>  <p>Slats Lattes</p>

Hardware List (Box 2 - N701P347424)

Liste du matériel (boîte 2- N701P347424)

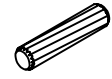



No.	OUTLOOK	DESC	QTY
(A)		Dowel Ø10*40mm Cheville	12
(B)		Bolts 1/4"*60mm Boulons	04
(C)		Bolts 1/4"*80mm Boulons	12
(D)		Bolts 1/4"*100mm Boulons	08
(E)		Cross dowel 1/4"*13mm Cheville croisée	24
(F)		Screws #6*12mm Des vis	76
(G)		Screws #8*30mm Des vis	27
(H)		Screws #8*35mm Des vis	04
(I)		Round head screw #8*25mm Vis à tête ronde	02
(K)		Connecting Bolt Boulon de connexion	33
(L)		Connector Housing Boîtier de connecteur	33
(M)		Base L small Base	04
(N)		Door Knob Bouton de porte	05
(O)		Wheels Roues	04
(P)		Power outlet Prise de courant	01
(Q)		Led light Lumière menée	01
(R)		Sliding door wheels Roulettes pour portes coulissantes	04
(S)		Allen key 60*22*4mm Clé Allen	01
(T)		Base L Base	03
(U)		Bolts 1/4"*70mm Boulons	04
(V)		Wood stops Le bois s'arrête	02

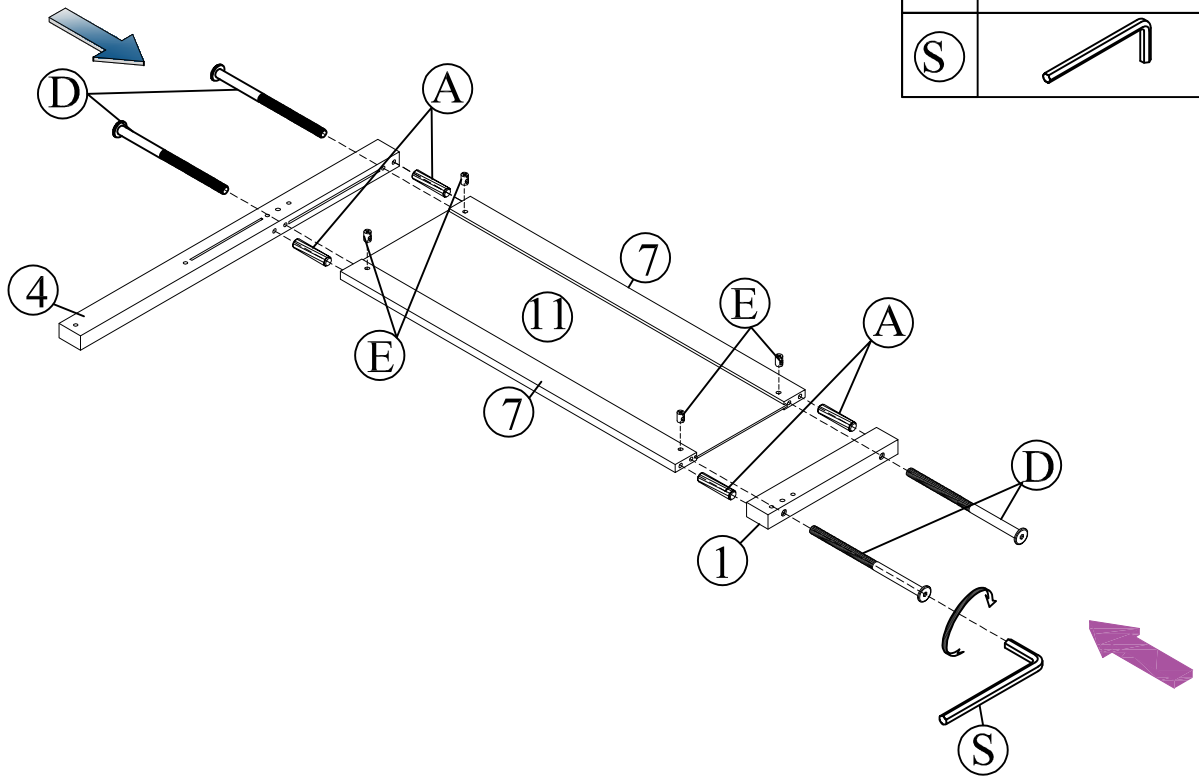
ASSEMBLY TOOLS REQUIRED (NOT INCLUDED)/OUTILS D'ASSEMBLAGE REQUIS (NON INCLUS)



STEP 1:

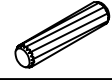

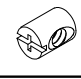

Étape

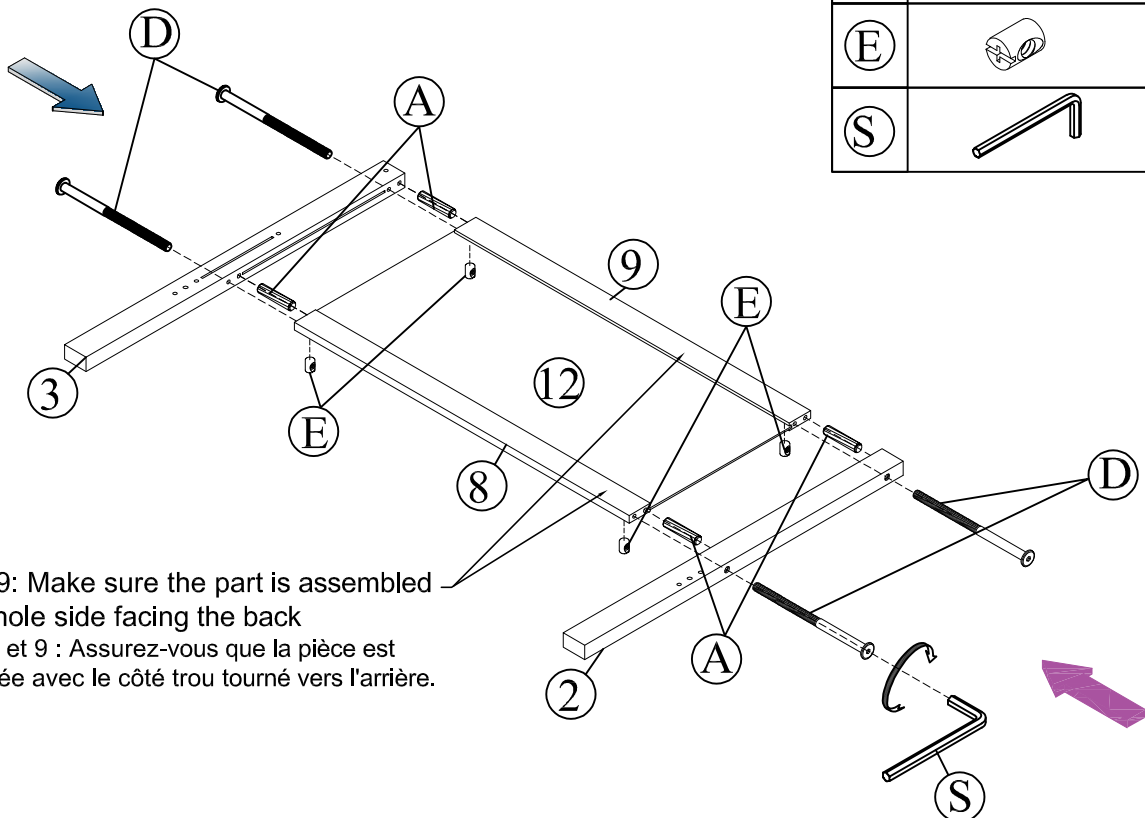
(A)		04
(D)		04
(E)		04
(S)		01



STEP 2:

Étape

(A)		04
(D)		04
(E)		04
(S)		01

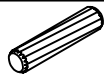


Part 8 & 9: Make sure the part is assembled with the hole side facing the back

Pièces 8 et 9 : Assurez-vous que la pièce est assemblée avec le côté trou tourné vers l'arrière.

STEP 3:

(A)



04

(C)



12

(E)



12

Étape

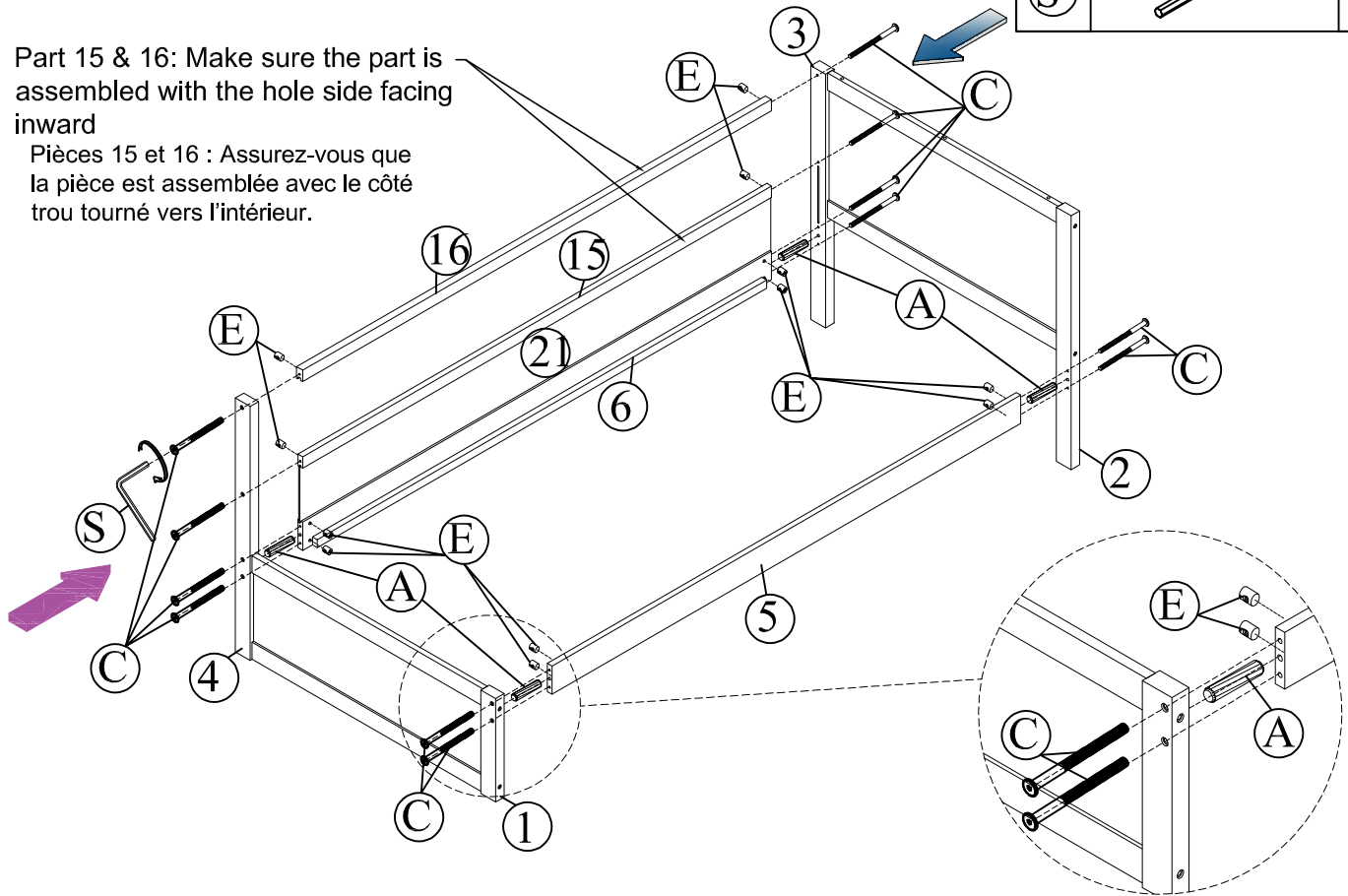
(S)



01

Part 15 & 16: Make sure the part is assembled with the hole side facing inward

Pièces 15 et 16 : Assurez-vous que la pièce est assemblée avec le côté trou tourné vers l'intérieur.



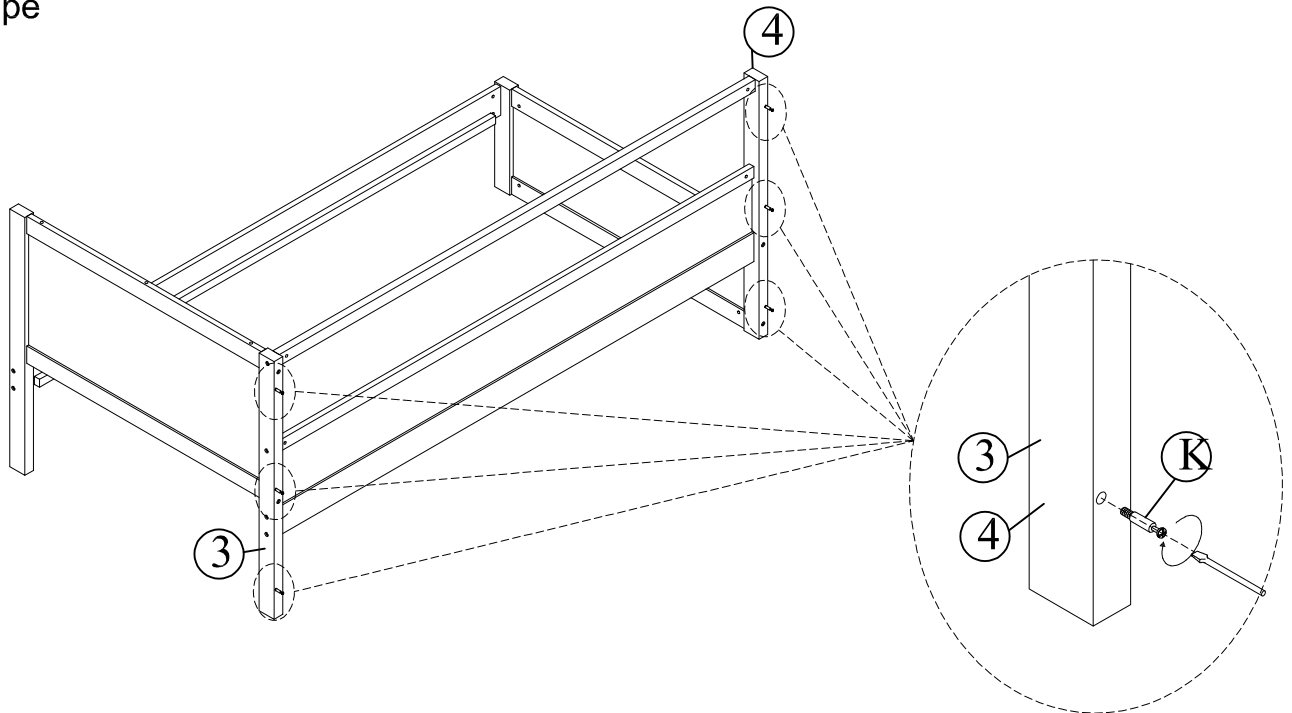
STEP 4:

Étape

(K)



06



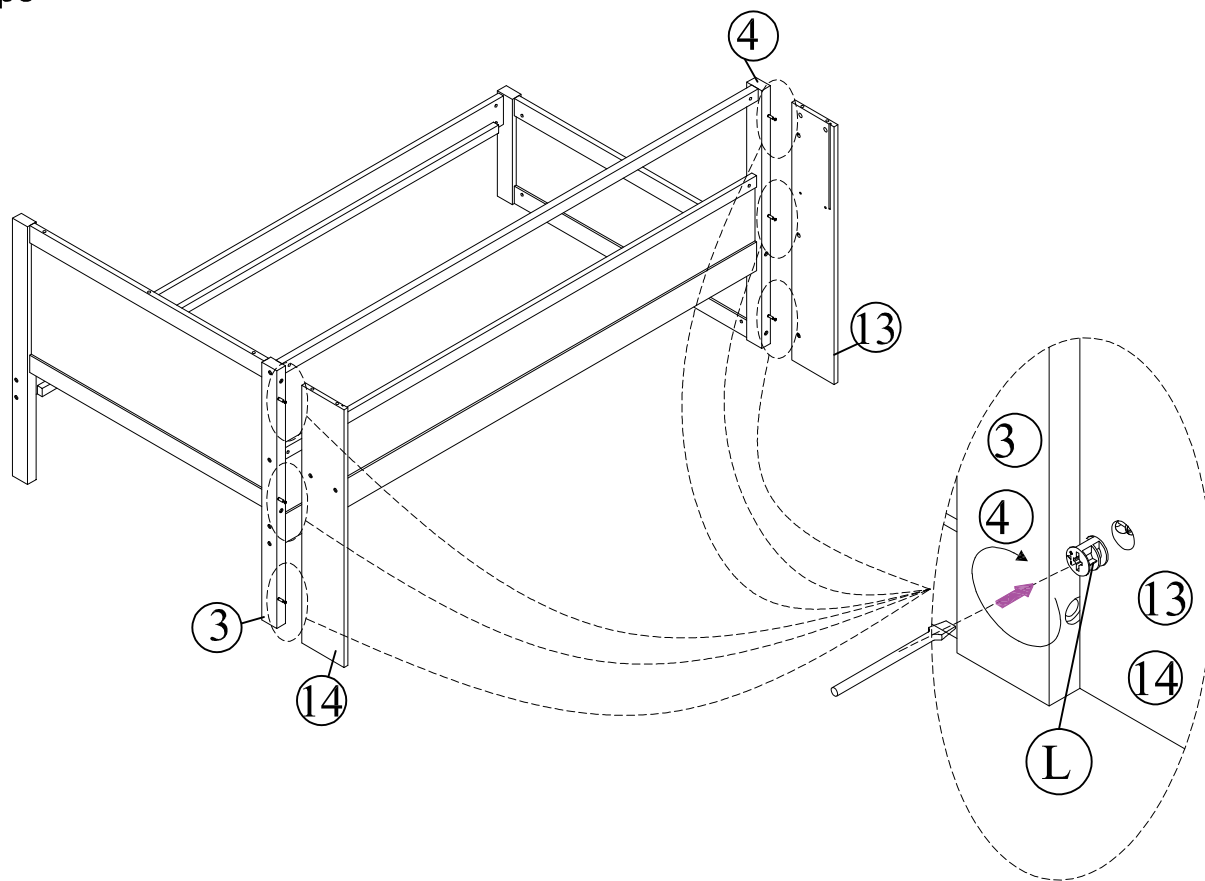
STEP 5:

Étape

(L)



06



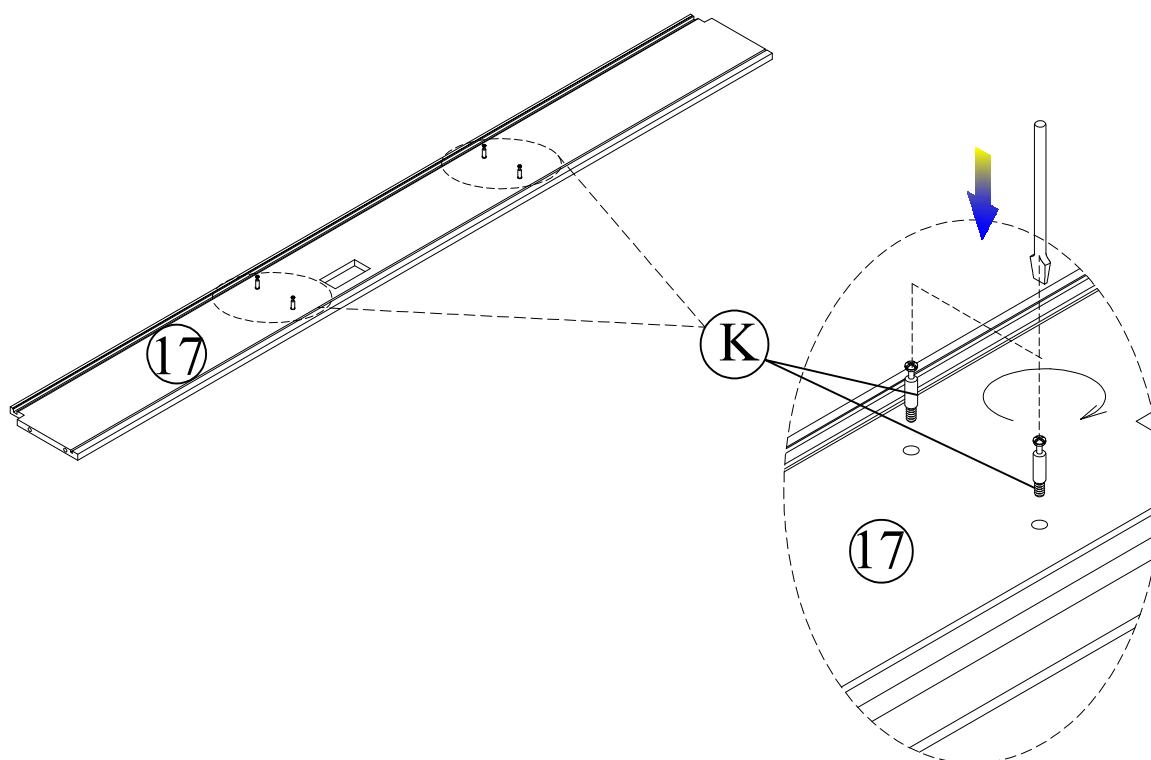
STEP 6:

Étape

(K)






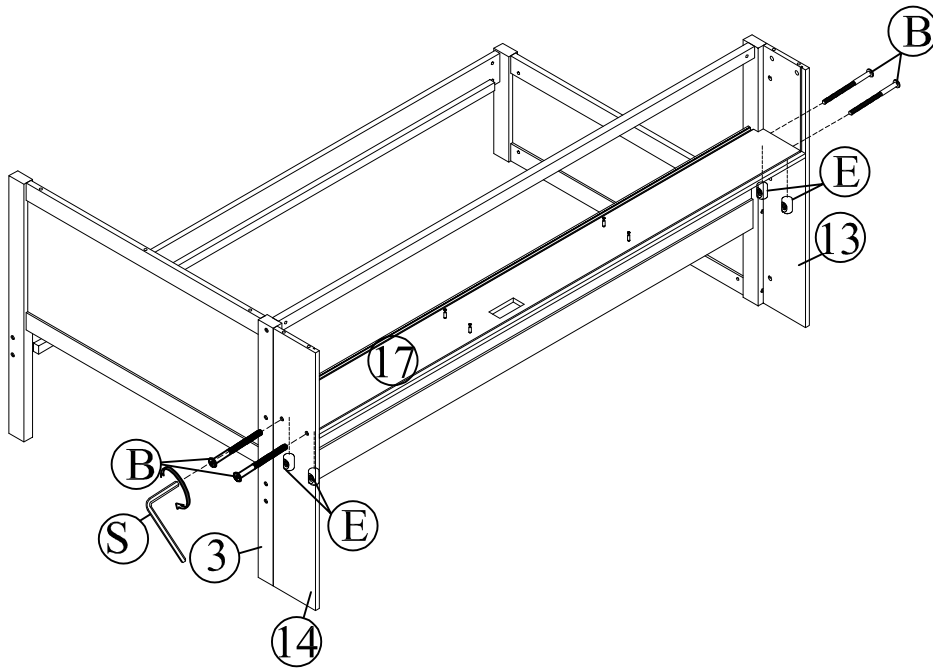
04



STEP 7

Étape

(B)		04
(E)		04
(S)		01



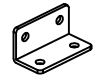


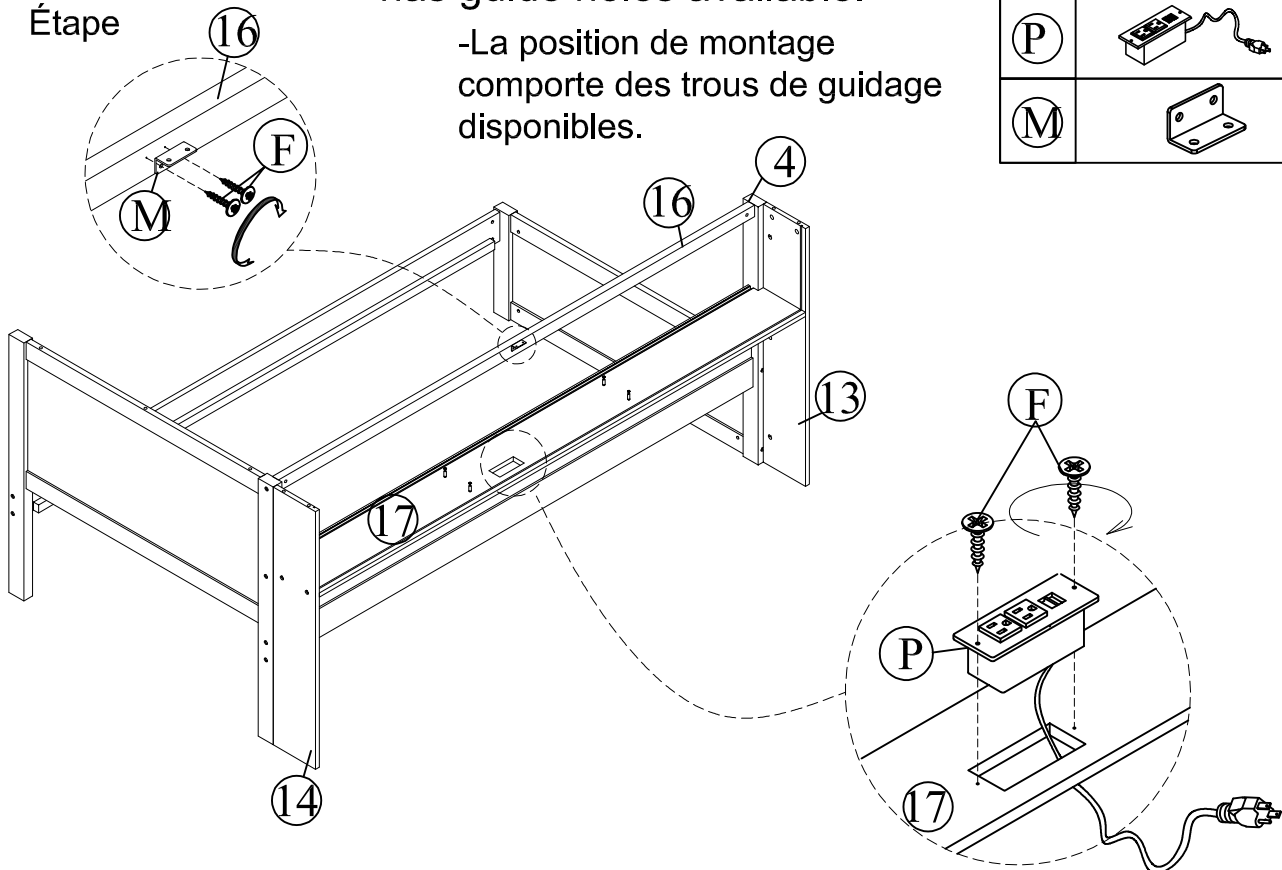
STEP 8

Étape

- The assembly position has guide holes available.

-La position de montage comporte des trous de guidage disponibles.

(F)		04
(P)		01
(M)		01



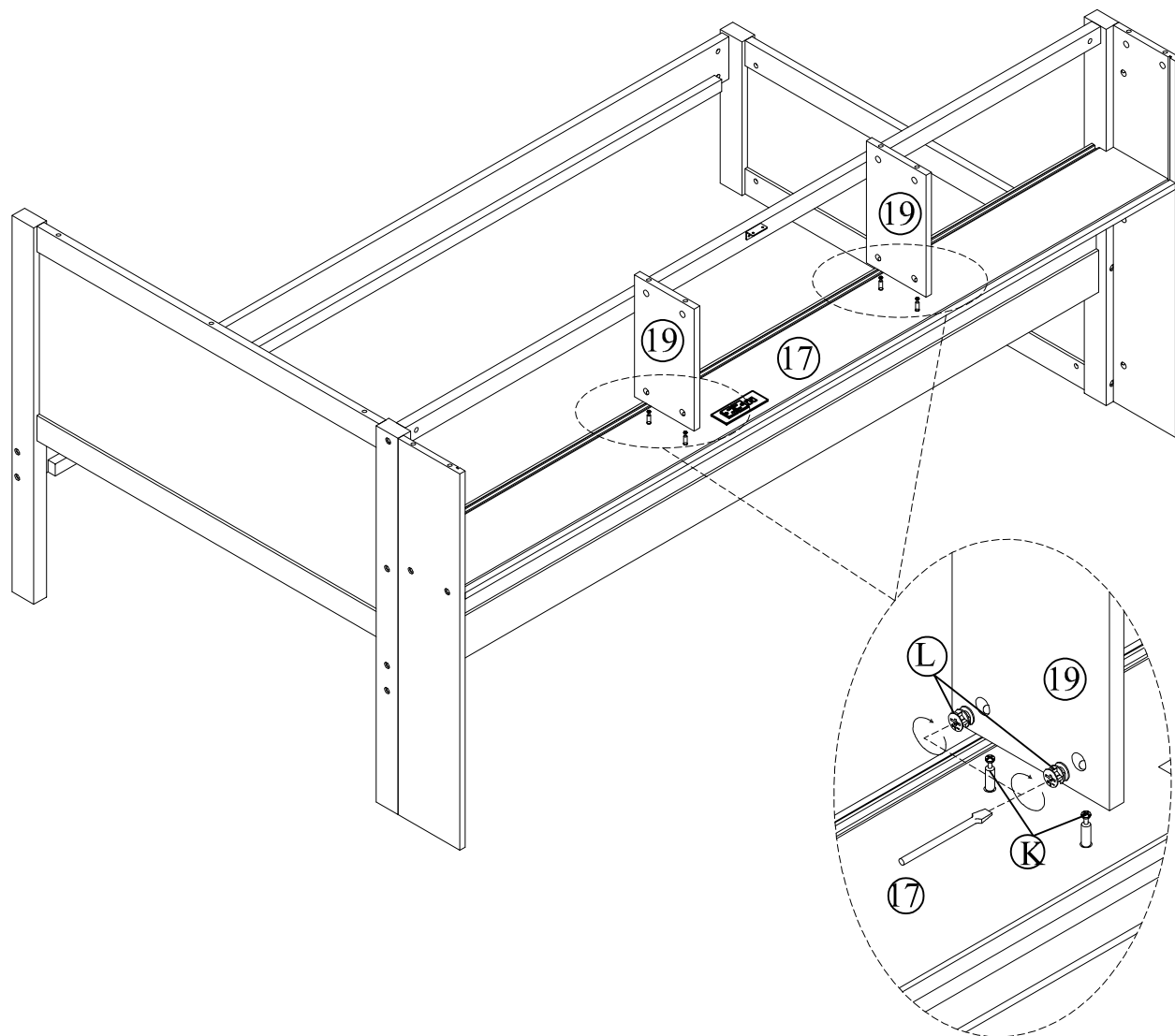
STEP 9:

Étape

L


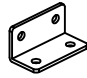


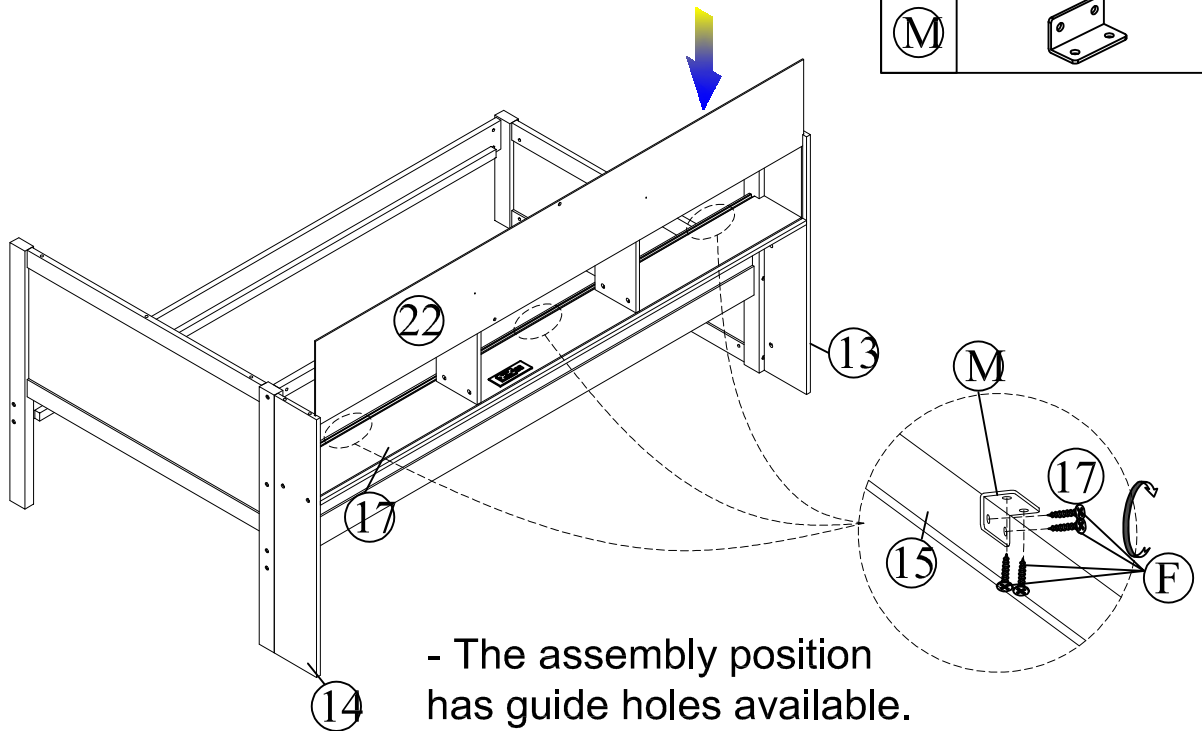
04



STEP 10:

Étape

(F)		12
(M)		03




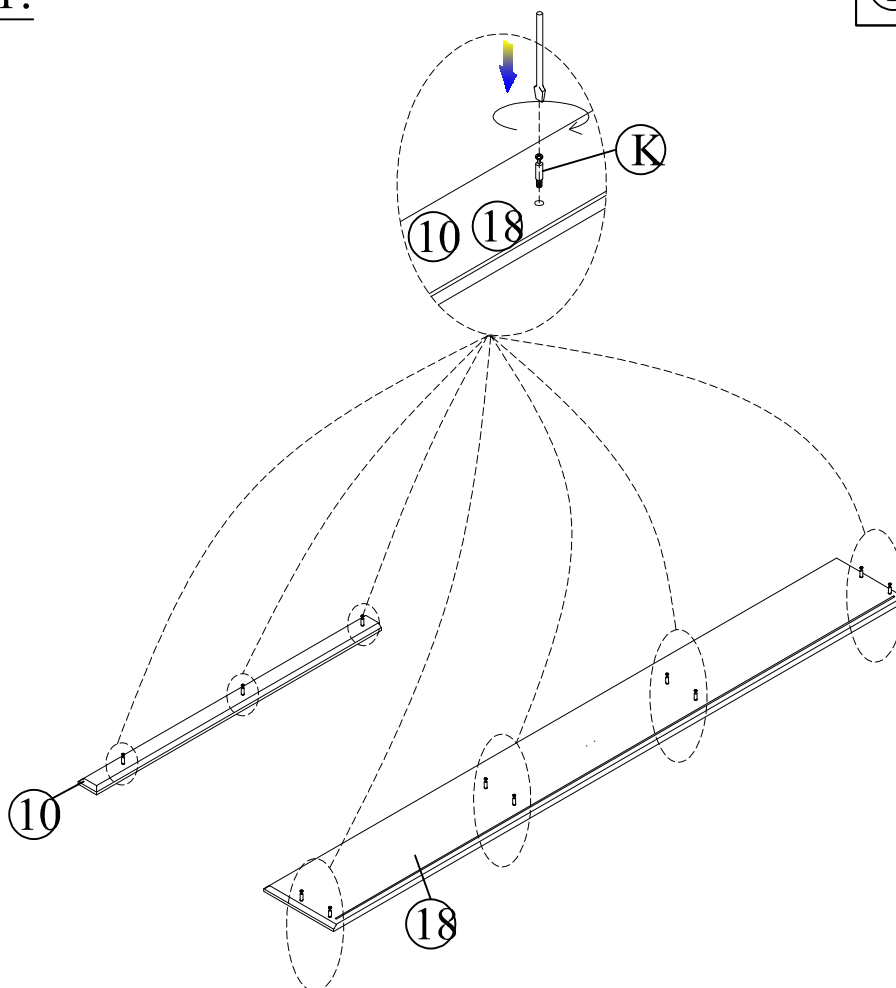
- The assembly position has guide holes available.

-La position de montage comporte des trous de guidage disponibles.

STEP 11:

Étape

(K)		11
-----	---	----



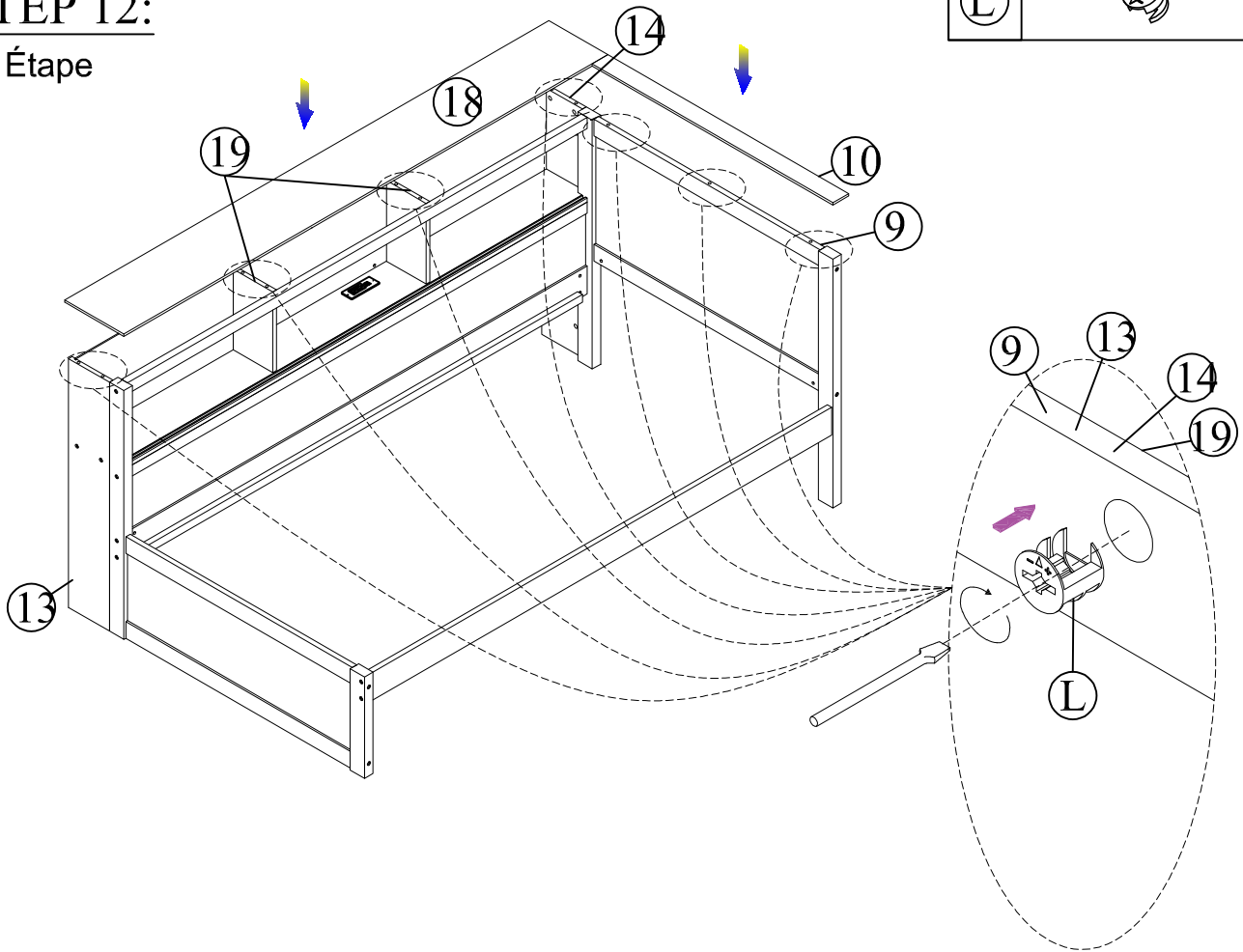
STEP 12:

Étape

L



11



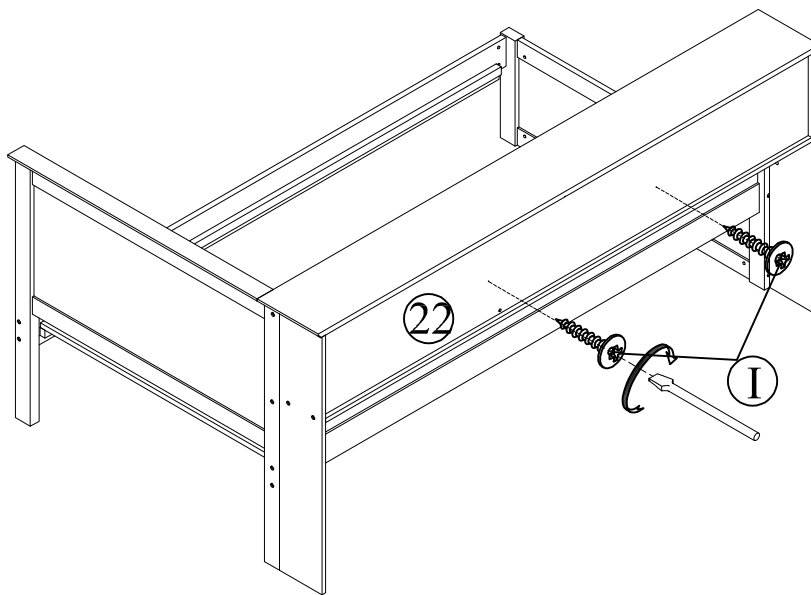
STEP 13:

Étape

I

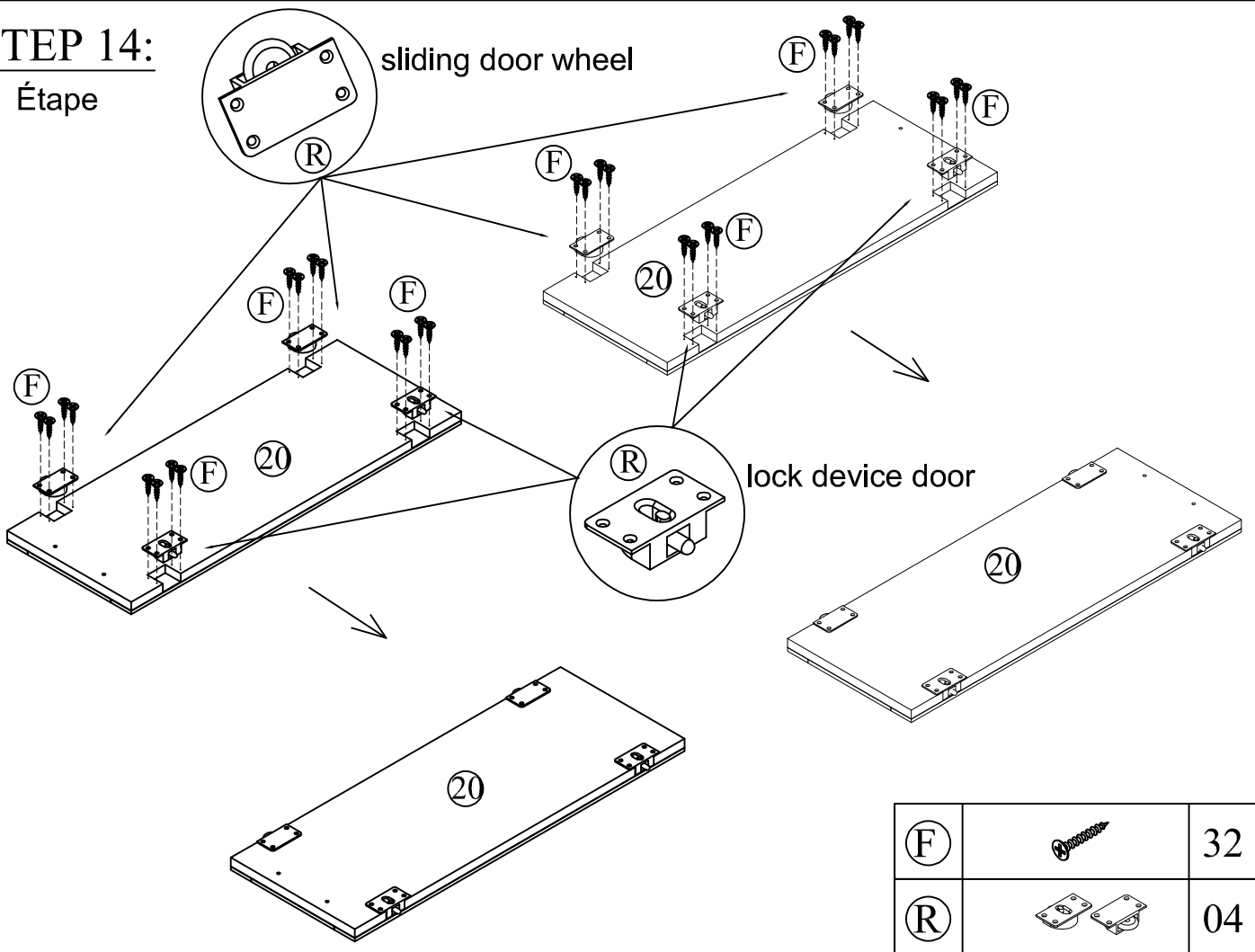


02



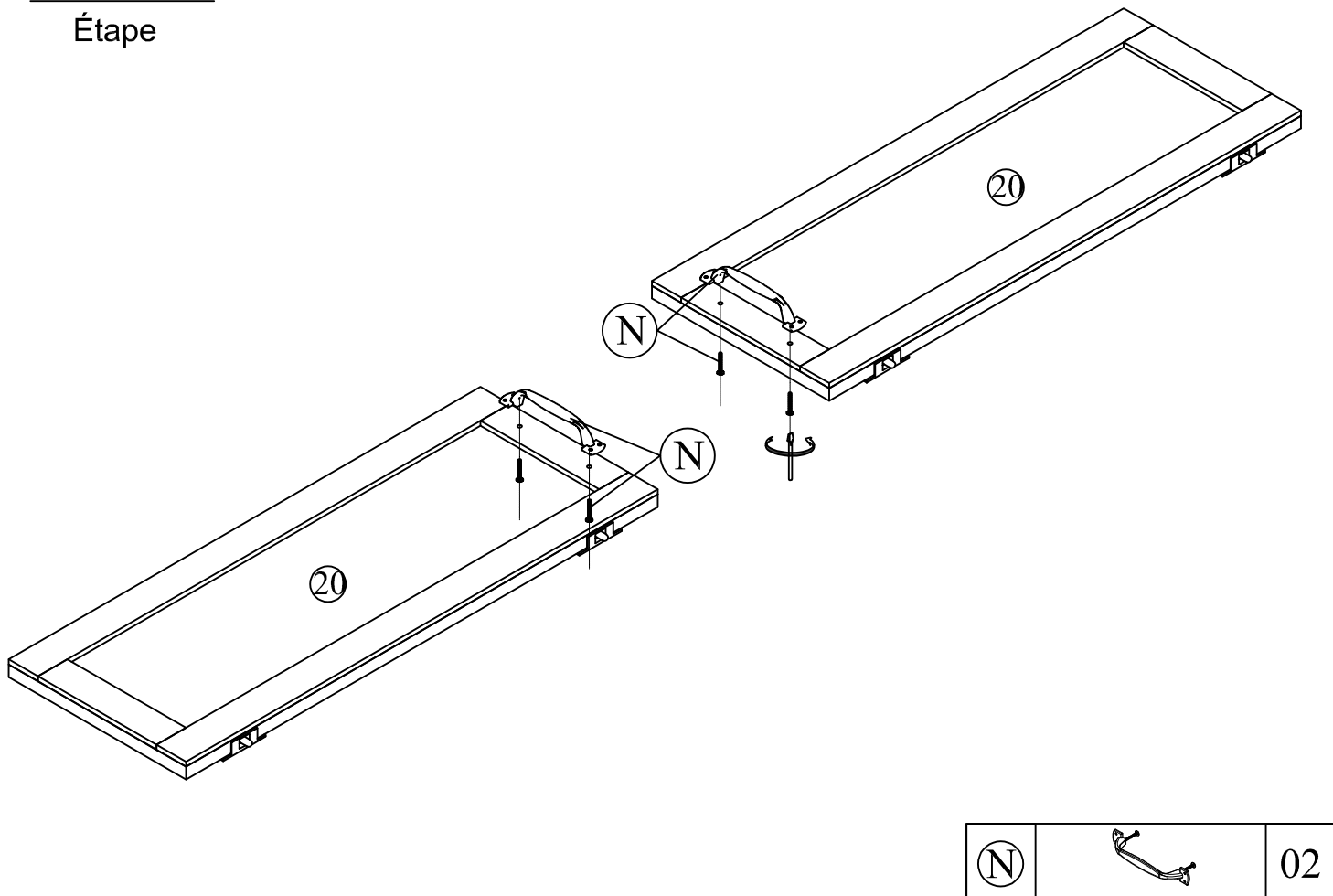
STEP 14:

Étape



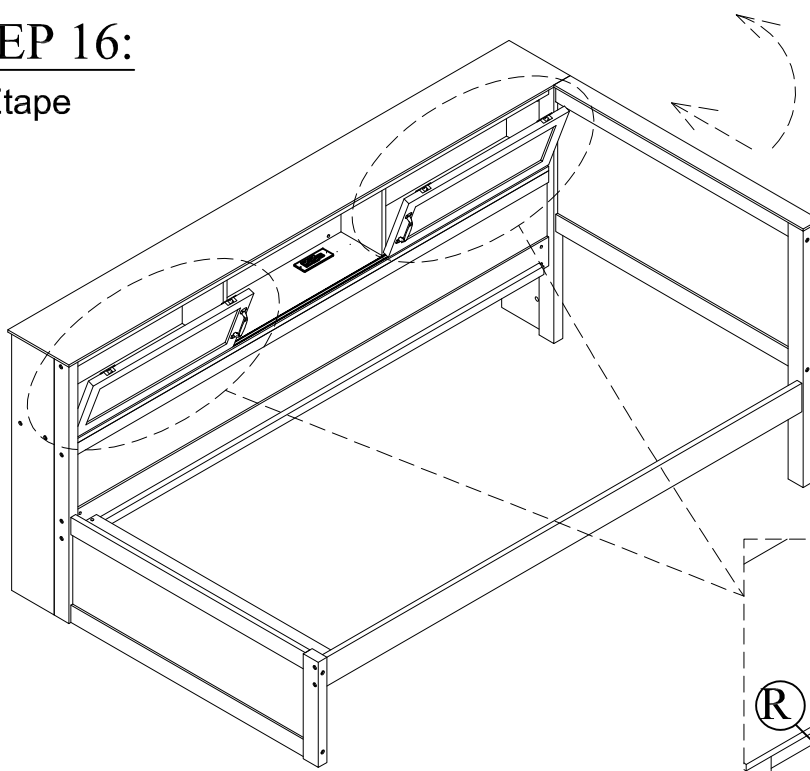
STEP 15:

Étape



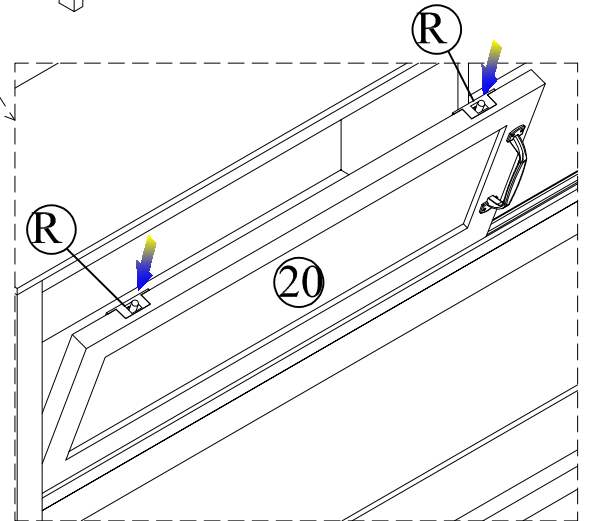
STEP 16:

Étape



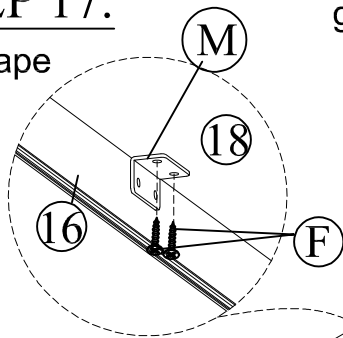
-Tilt the assembly from step 15 so that the wheel fits completely into the groove (part 17). Press the pin on hardware R to push it into the upper groove (part 16).

-Inclinez l'assemblage de l'étape 15 de manière à ce que la roue s'insère complètement dans la rainure (pièce 17). Appuyez sur la goupille du matériel R pour la pousser dans la rainure supérieure (pièce 16).



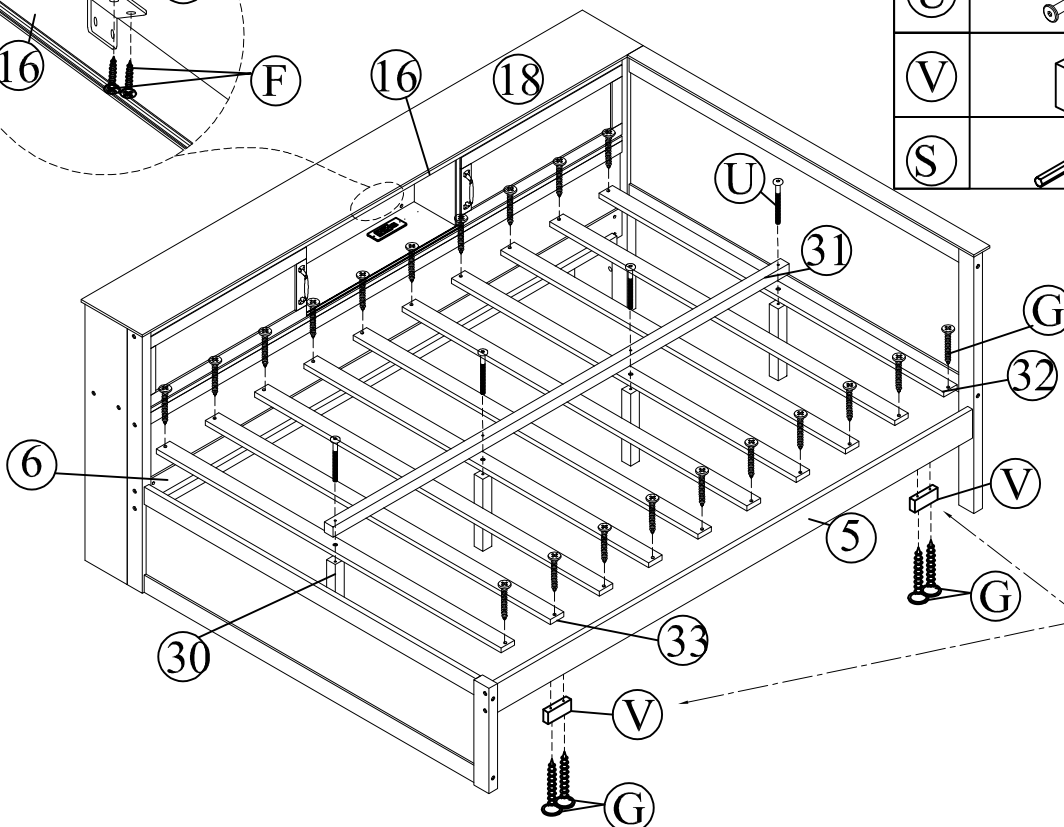
STEP 17:

Étape

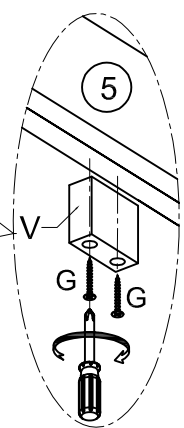


- The assembly position has guide holes available.

-La position d'assemblage dispose de trous de guidage disponibles.



(F)		02
(G)		24
(U)		04
(V)		02
(S)		01



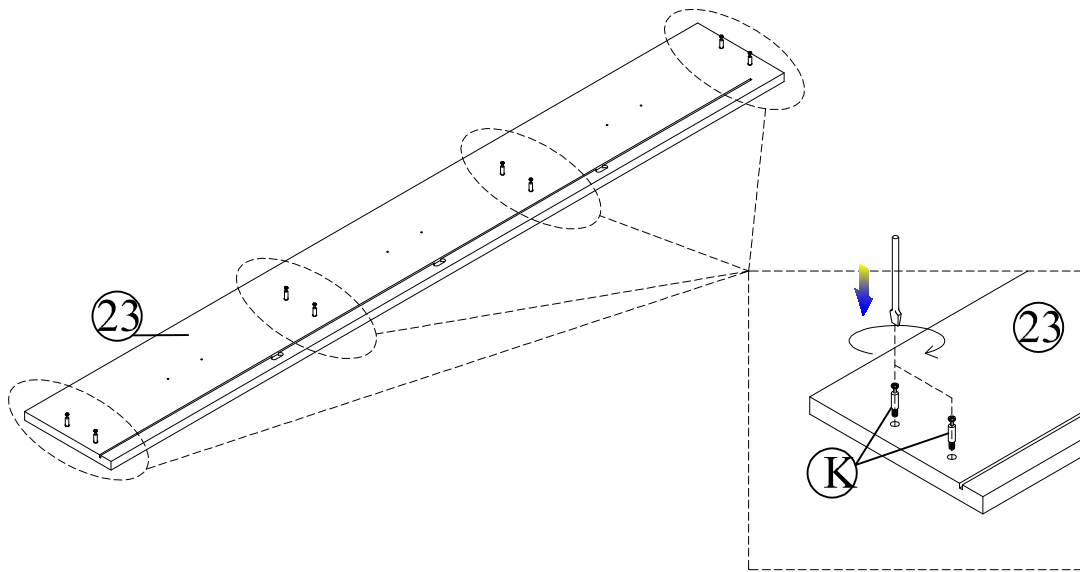
STEP 18:

Étape

(K)



08



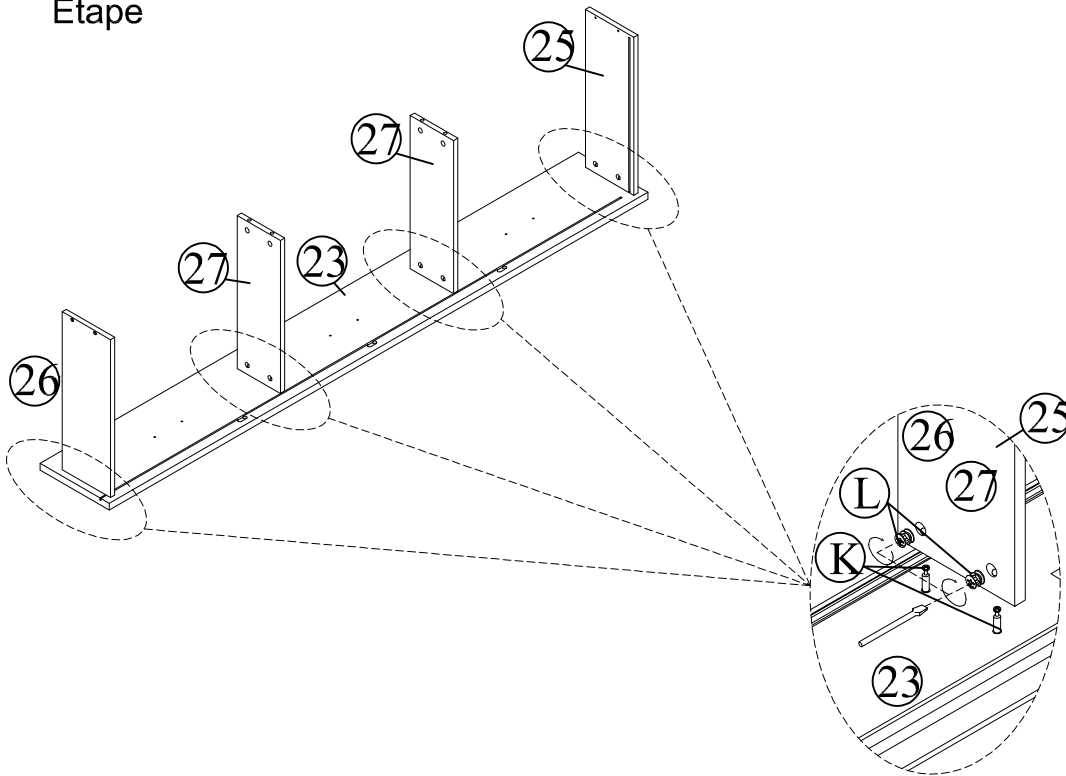
STEP 19:

Étape

(L)

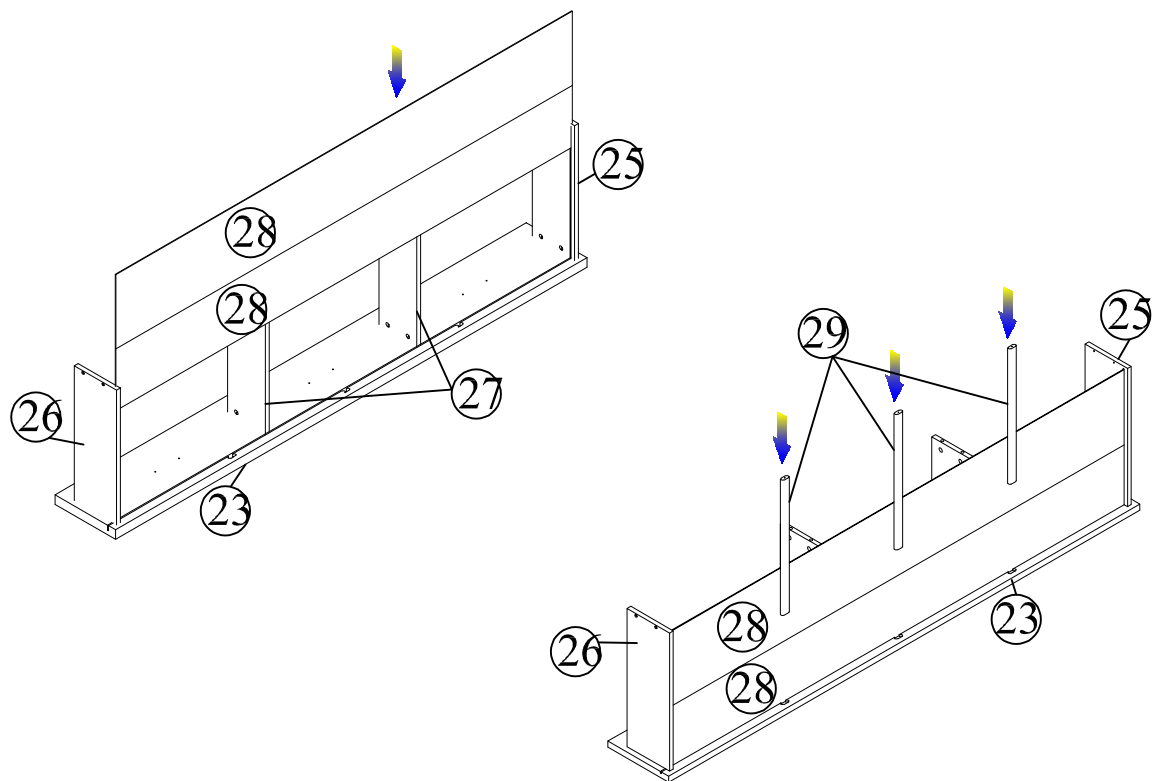


08



STEP 20:

Étape



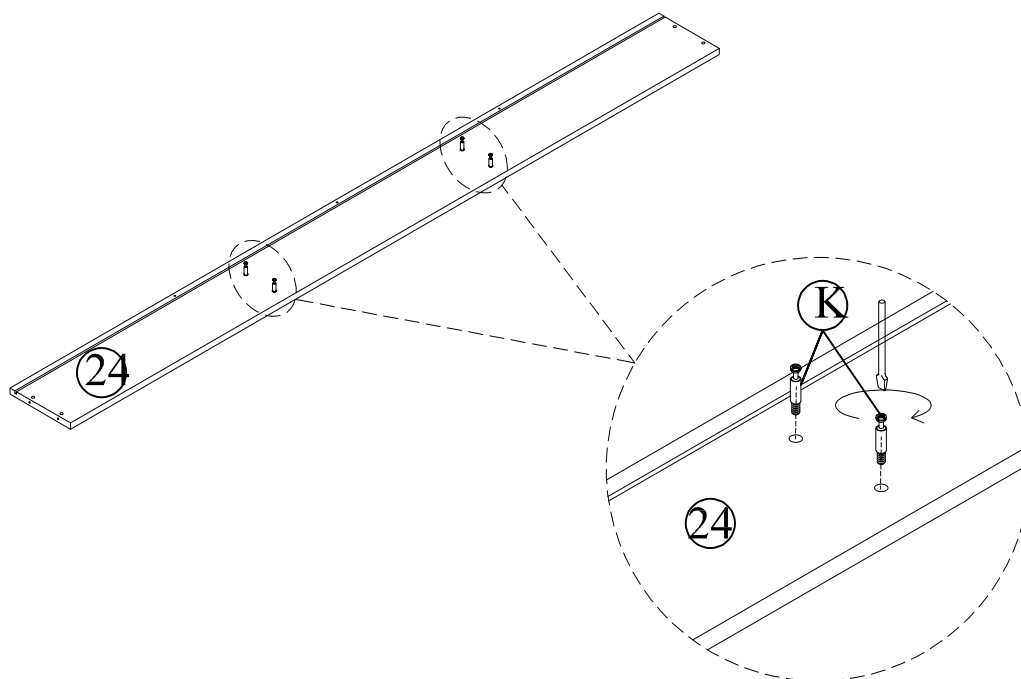
STEP 21:

Étape

Ⓚ

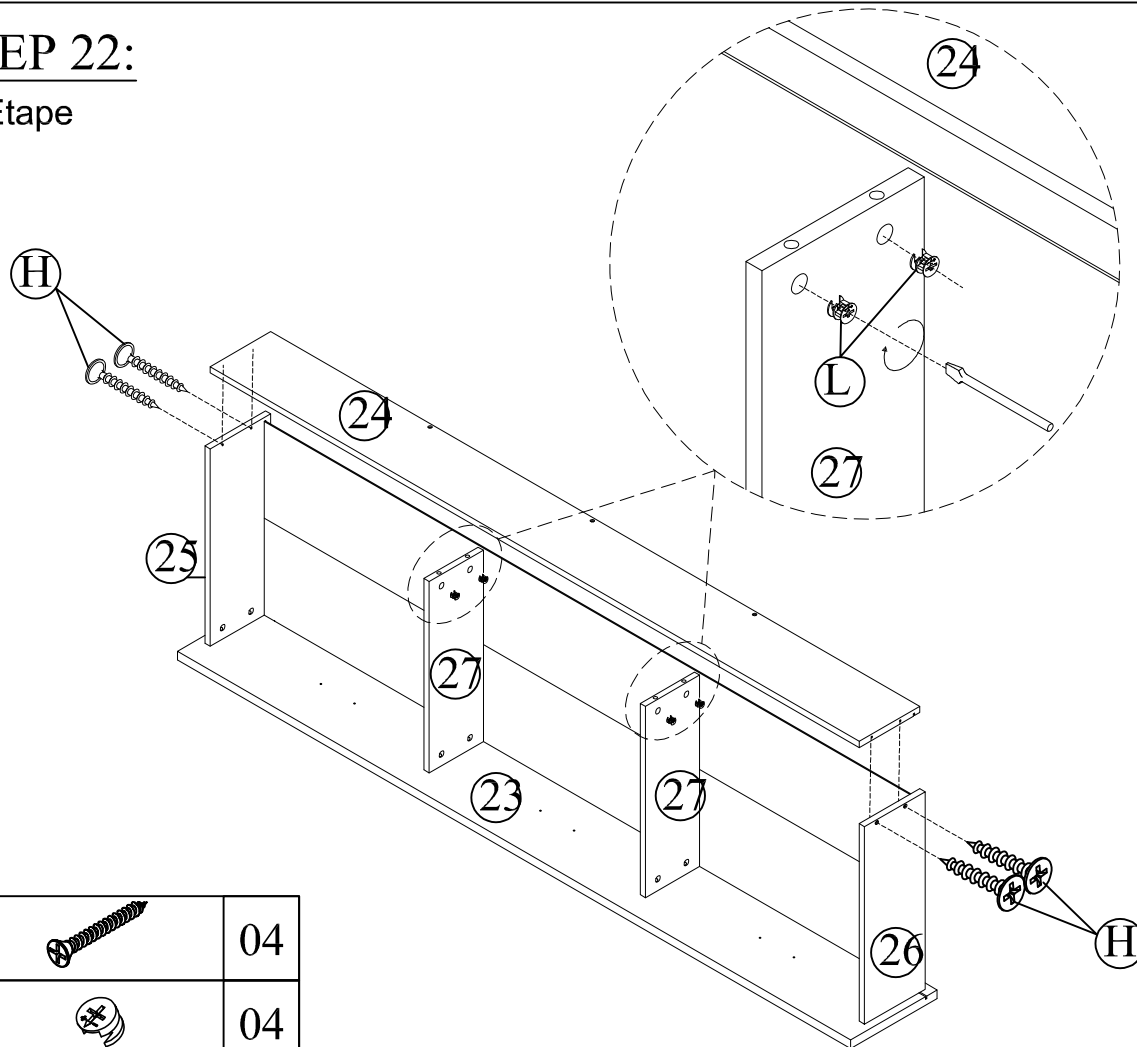




04



STEP 22:

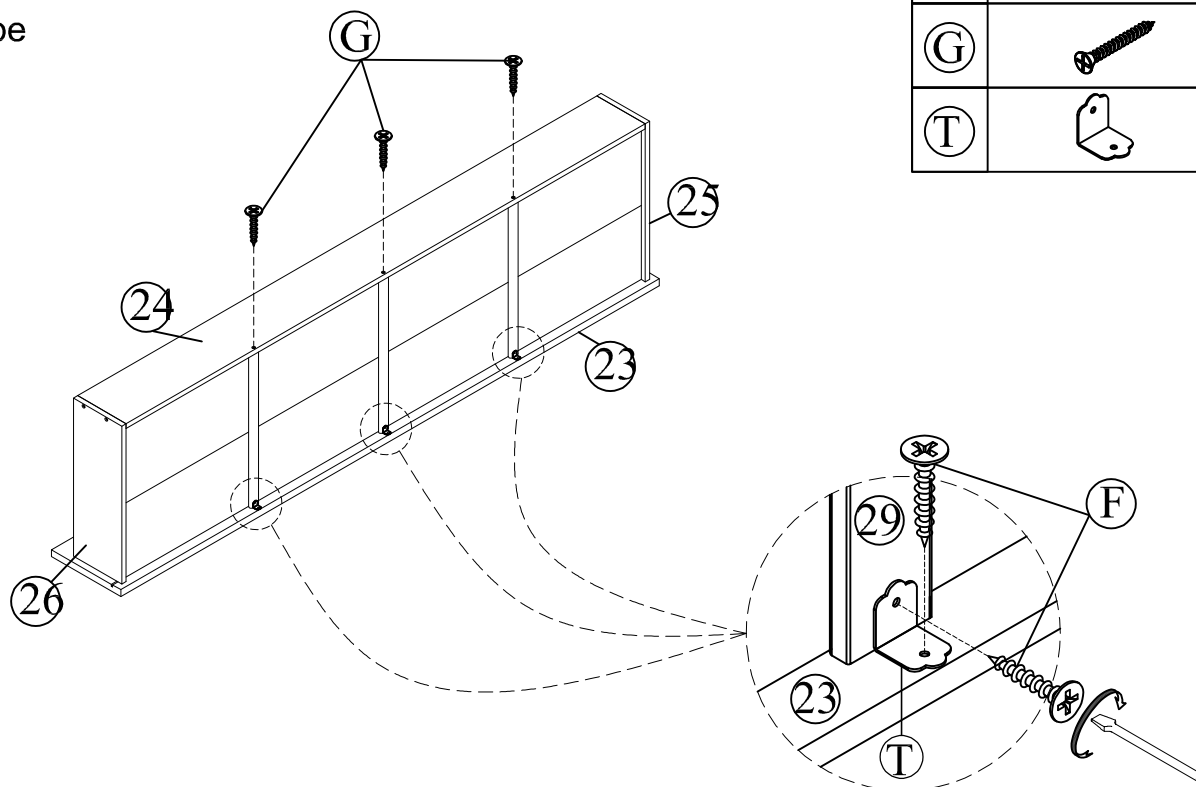
Étape






(H)		04
(L)		04

STEP 23:



Étape

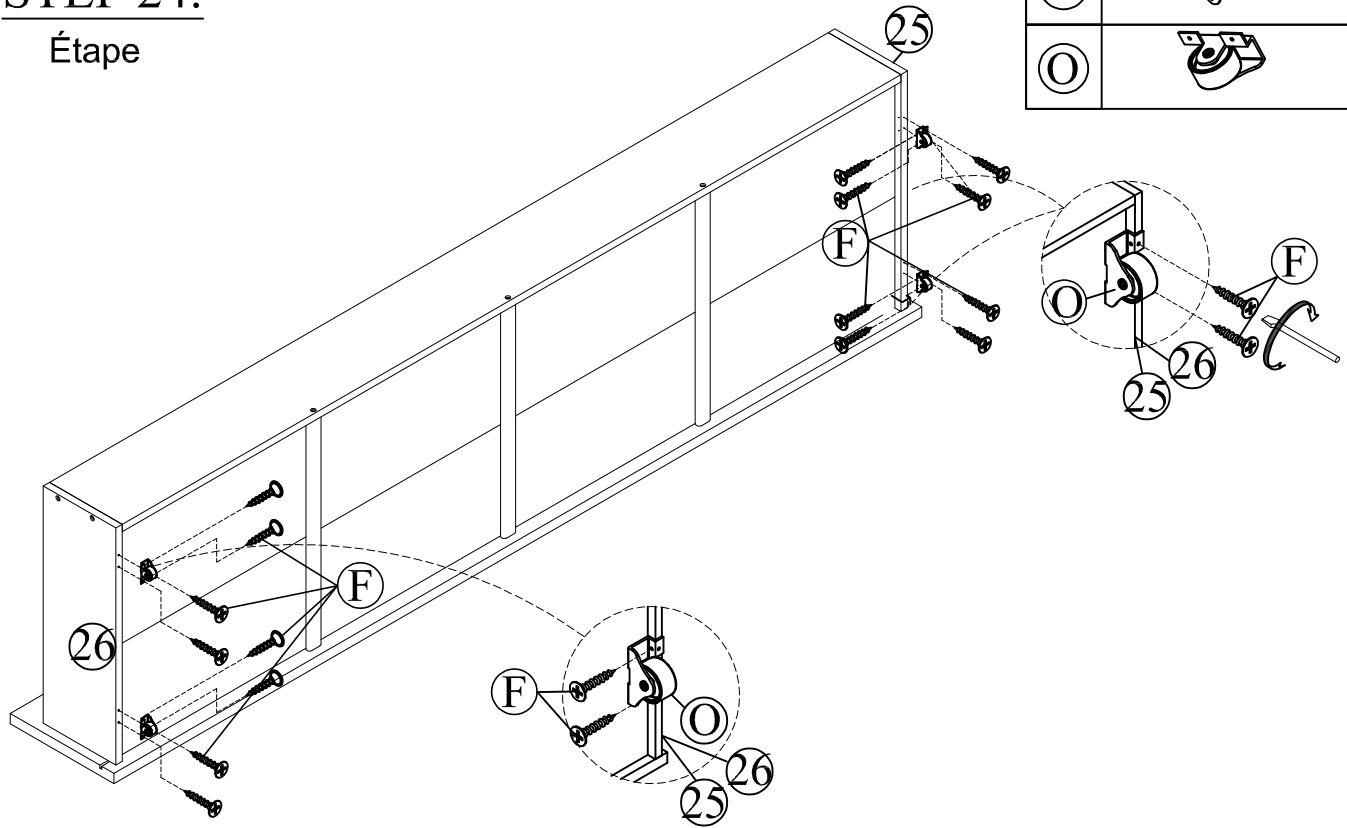


(F)		06
(G)		03
(T)		03

STEP 24:


Étape

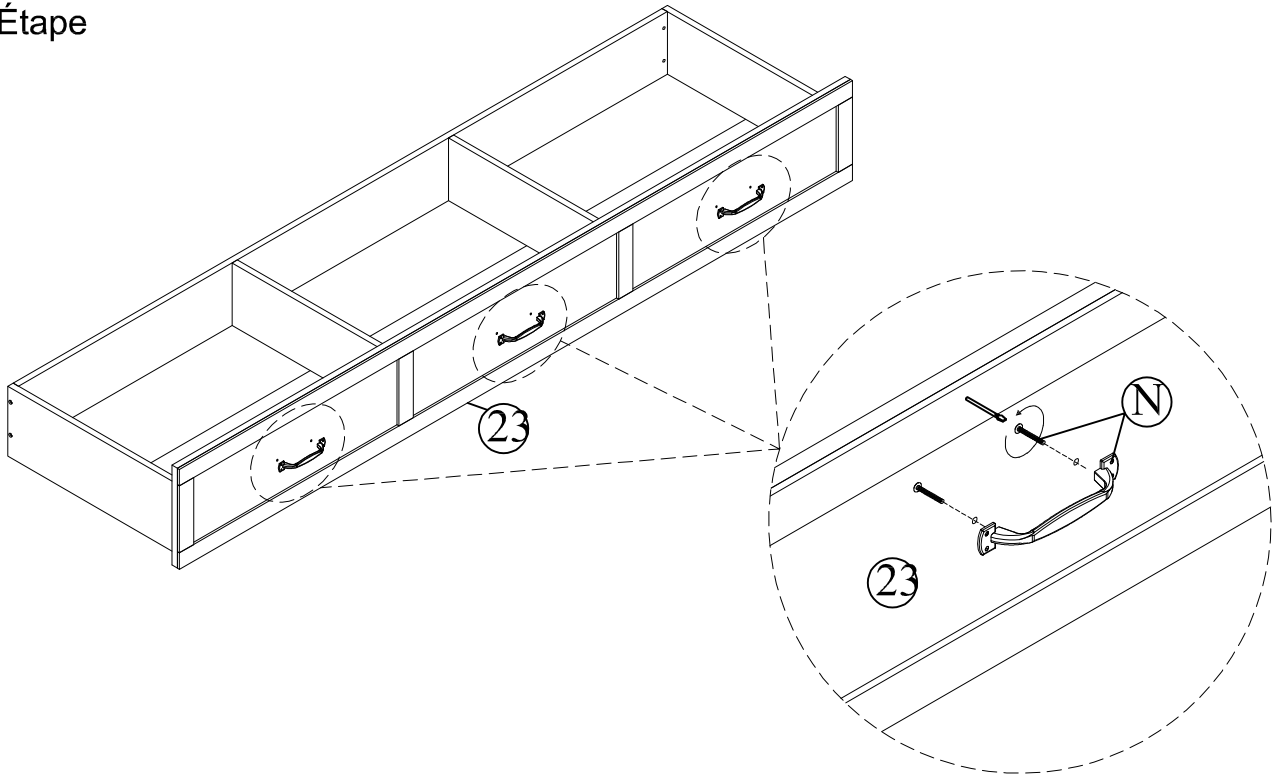
(F)		16
(O)		04



STEP 25:

Étape

(N)		03
-----	---	----



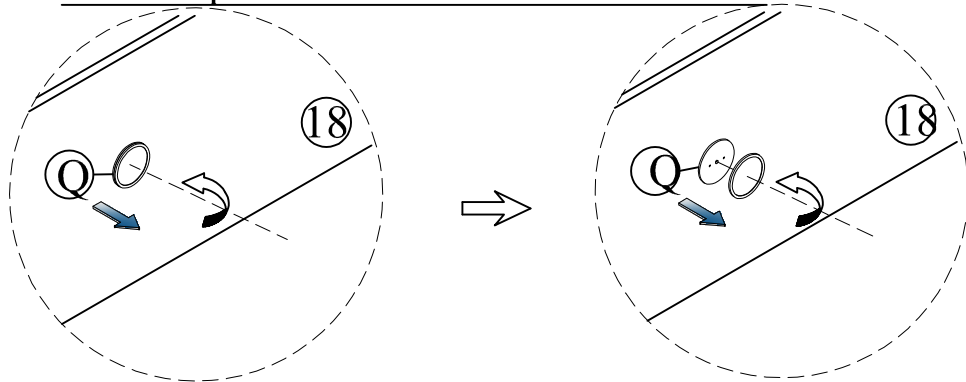
STEP 26:

Twist to open the front Led light

Étape

I.

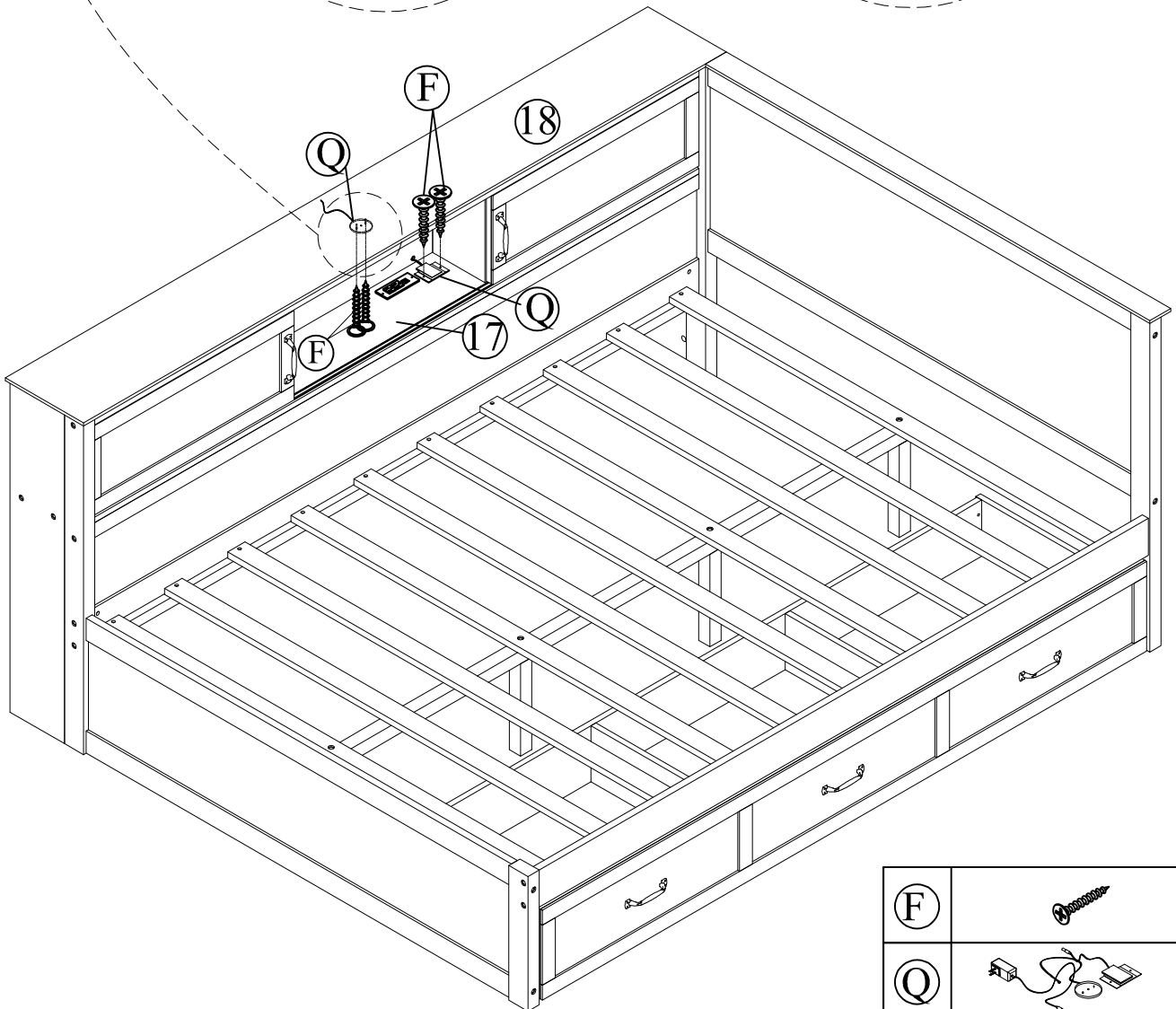
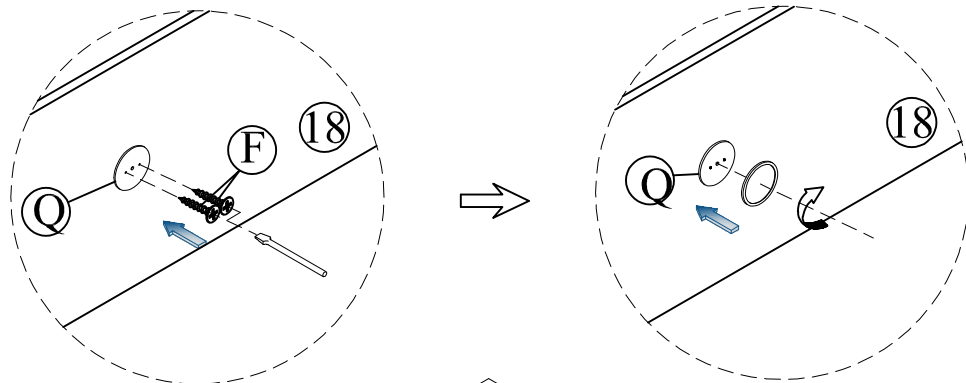
Tournez pour ouvrir la lumière LED avant





II.

Attach screw #6*12mm to the bottom side and twist to close

Fixez les vis #6*12 mm sur le dessous et serrez pour fermer.



F		04
Q		01

COMPLETED / COMPLÉTÉ

