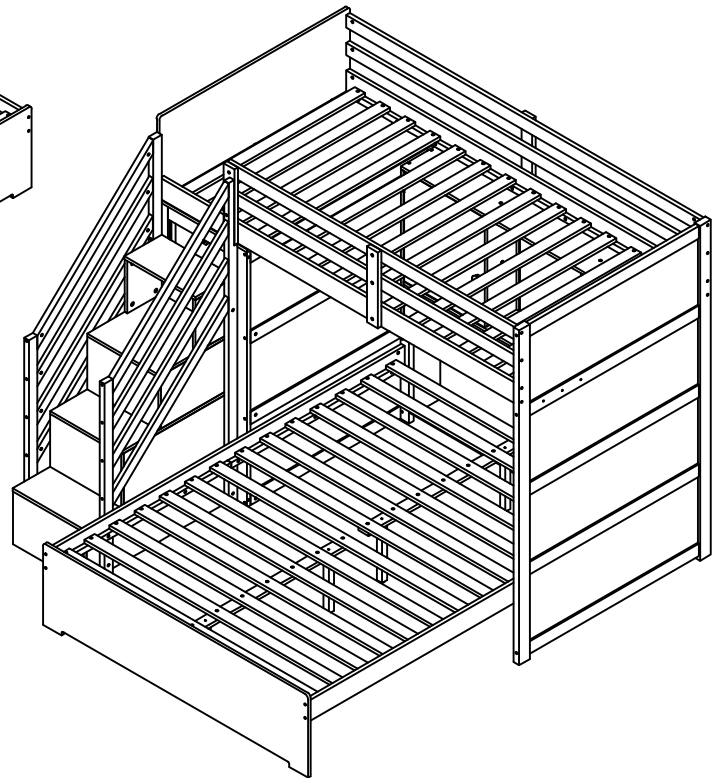
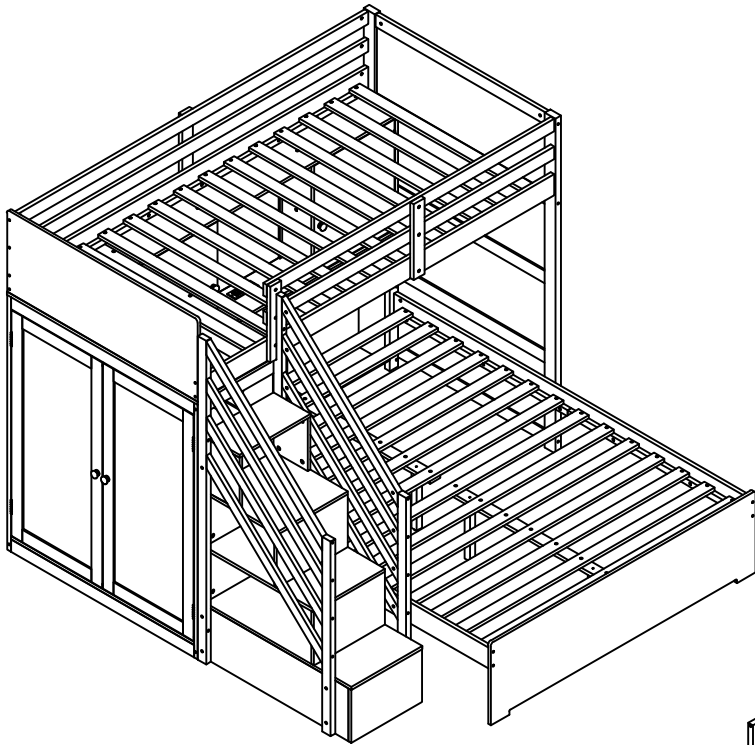


ASSEMBLY INSTRUCTIONS
INSTRUCTIONS DE MONTAGE

TWIN OVER FULL BUNK BED
LIT SUPERPOSÉ TWIN SUR COMPLET



ASSEMBLY INSTRUCTIONS

INSTRUCTIONS DE MONTAGE



SAFETY WARNINGS



1. This bed is designed for use only mattress (es) meeting the following specifications on the upper bunk:

Upper bunk (bunk bed and tribed included)

Bed Type	Length	Width	Thickness
Twin Standard	74" - 75"	37 $\frac{1}{2}$ " - 38 $\frac{1}{2}$ "	6" max

2. Replacement parts, including additional guardrails, maybe obtained from any of our dealers
3. Follow the information on the warnings appearing on the upper bunk bed end structure and on the carton. Do not remove warning label from bed.
4. Always use the recommended size mattresses or mattress supports, or both, to help prevent the likelihood of entrapment or falls.
5. Surface of mattress must be at least 5" (127mm) below the upper edge of guardrails.
6. Do not allow children under 6 years of age to use the upper bunk.
7. Periodically check and ensure that the guardrail, ladder, and other components are in their proper position, free from damage, and that all connectors are tight.
8. Do not allow horseplay on or under the bed and prohibit jumping on the bed.
9. Always use the ladder for entering and leaving the upper bunk.
10. Do not use substitute part. Contact the manufacture or dealer for replacement part.
11. Use of a night light may provide added safety precaution for a child using the upper bunk.
12. Always use guardrails on both long sides of the upper bunk. If the bunk bed will be placed next to the wall, the guardrail that runs the full length of the bed should be placed against the wall to prevent entrapment between the bed and wall.
13. The use of water or sleep flotation mattresses is prohibited.
14. **STRANGULATION HAZARD** - Never attach or hang items to any part of the bunk bed that are not designed for use with the bed; for example, but not limited to, hook, belts and jump ropes.
15. Keep these instruction for future reference.
16. Prohibit more than one person on upper bunk
17. We recommend assembling your bunk bed on the shipping carton to protect your floor or carpet.
18. Be certain all staples are out of the box before beginning assembly on the shipping carton.

ASSEMBLY INSTRUCTIONS

INSTRUCTIONS DE MONTAGE



AVERTISSEMENTS DE SÉCURITÉ



1. *Ce lit est conçu pour utiliser uniquement des matelas répondant aux spécifications suivantes sur le lit supérieur :*
Couche supérieure (lits superposés et triblés inclus)

Type de lit	Longueur	Largeur	Épaisseur
Norme complète	74" - 75"	37 ¹ / ₂ " - 38 ¹ / ₂ "	6" max
2. *Les pièces de rechange, y compris les garde-corps supplémentaires, peuvent être obtenues auprès de l'un de nos revendeurs*
3. *Suivez les informations sur les avertissements apparaissant sur la structure d'extrémité supérieure du lit superposé et sur le carton. Ne retirez pas l'étiquette d'avertissement du lit.*
4. *Utilisez toujours des matelas ou des supports de matelas de taille recommandée, ou les deux, pour éviter le risque de coincement ou chutes.*
5. *La surface du matelas doit être à au moins 5" (127 mm) sous le bord supérieur des garde-corps.*
6. *Ne laissez pas les enfants de moins de 6 ans utiliser le lit supérieur.*
7. *Vérifiez et assurez-vous périodiquement que le garde-corps, l'échelle et les autres composants sont dans leur bonne position, exempt de dommages et que tous les connecteurs sont bien serrés.*
8. *Ne laissez pas les chahuts sur ou sous le lit et interdisez de sauter sur le lit.*
9. *Utilisez toujours l'échelle pour entrer et sortir de la couche supérieure.*
10. *N'utilisez pas de pièce de rechange. Contactez le fabricant ou le revendeur pour obtenir une pièce de rechange.*
11. *L'utilisation d'une veilleuse peut fournir une mesure de sécurité supplémentaire pour un enfant utilisant le lit supérieur.*
12. *Utilisez toujours des garde-corps sur les deux côtés longs du lit supérieur. Si le lit superposé est placé à côté du mur, le garde-corps qui s'étend sur toute la longueur du lit doit être placé contre le mur pour éviter tout coincement entre le lit et le mur.*
13. *L'utilisation de matelas flottants à eau ou de sommeil est interdite.*
14. **RISQUE D'ÉTRANGULATION** - *N'attachez ou ne suspendez jamais d'objets à une partie du lit superposé qui ne sont pas conçus pour être utilisés avec le lit ; par exemple, mais sans s'y limiter, les crochets, les ceintures et les cordes à sauter.*
15. *Conservez ces instructions pour référence future.*
16. *Interdire plus d'une personne sur la couche supérieure*
17. *Nous vous recommandons d'assembler votre lit superposé sur le carton d'expédition pour protéger votre sol ou votre tapis.*
18. *Assurez-vous que toutes les agrafes sont sorties de la boîte avant de commencer l'assemblage sur le carton d'expédition.*

ASSEMBLY INSTRUCTIONS

INSTRUCTIONS DE MONTAGE

1. At the beginning :

Tighten all hardware.

Check metal parts for rust. If found, sand and repaint using a non-lead-based paint meeting the requirements of 16 CFR 1303.

Check all wood members for deterioration and splinters. Sand down splinters and replace deteriorating wood members.

Rake and check depth of loose fill protective surfacing materials to prevent compaction and to maintain appropriate depth. Replace as necessary.

2. Twice a month

Tighten all hardware.

Rake and check depth of loose fill protective surfacing materials to prevent compaction and to maintain appropriate depth. Replace as necessary.

3. Owners shall be responsible for maintaining the legibility of the warning labels.

4. Disposal Instructions-

There shall be instructions advising the owner to disassemble and dispose of the playground equipment in such a way that no unreasonable hazards will exist at the time the playground equipment is discarded.

5. The instructions shall also include the information found in Section 4 of the United States Consumer Product Safety Commission's (USCPSC) Outdoor Home Playground Safety Handbook or specific surfacing guidelines for the product consistent with the USCPSC Handbook. A copy of this section may be found in Appendix X2.

6. Observing the following statements and warnings reduces the likelihood of serious or fatal injury.

7. Specifying the number and weight of occupants that may safely use the equipment singly or simultaneously,

8. Recommending on-site adult supervision for children of all ages,

9. Warning the owner to instruct children not to use the equipment in a manner other than intended,

10. Warning the owner to instruct children not to get off equipment while it is in motion,

11. Warning the owner not to allow children to wear inappropriate items, such as but not limited to, loose fitting clothing, hood and neck drawstrings, scarves, cord-connected items, capes and ponchos. These items can cause death by strangulation.

12. Warning the owner to instruct children not to climb when the equipment is wet.

13. Warning the owner to instruct children not to attach items to the playground equipment that are not specifically designed for use with the equipment, such as, but not limited to, jump ropes, clothesline, pet leashes, cables and chain as they may cause a strangulation hazard

14. Warning the owner to instruct children to remove their bike or other sports helmet before playing on the playground equipment.

15. Warning the owner to dress children with well-fitting and full foot enclosing footwear. Examples of inappropriate footwear are clogs, flip flops, and sandals.

16. Place the equipment on level ground, not less than 6 ft (1.8 m) from any structure or obstruction such as a fence, garage, house, overhanging branches, laundry lines, or electrical wires

17. Do not install home playground equipment over concrete, asphalt, packed earth, grass, carpet, or any other hard surface. A fall onto a hard surface can result in serious injury or death to the equipment user

18. To prevent serious injury, cautionary statements shall be included which warn that children must not use the equipment until properly installed.

ASSEMBLY INSTRUCTIONS

INSTRUCTIONS DE MONTAGE

1. Au début :

Serrez tout le matériel.

Vérifiez les pièces métalliques pour la rouille. Si vous en trouvez, poncez et repeignez à l'aide d'une peinture sans plomb répondant aux exigences de 16 CFR 1303.

Vérifiez tous les éléments en bois pour déceler toute détérioration et éclats. Poncez les éclats et remplacer éléments en bois détériorés.

Ratissez et vérifiez la profondeur des matériaux de revêtement de protection en vrac pour éviter le compactage et pour maintenir une profondeur appropriée. Remplacez si nécessaire.

2. Deux fois par mois

Tighten all hardware.

Ratissez et vérifiez la profondeur des matériaux de revêtement de protection en vrac pour éviter le compactage et pour maintenir une profondeur appropriée. Remplacez si nécessaire.

3. Les propriétaires sont responsables du maintien de la lisibilité des étiquettes d'avertissement.

4. Instructions d'élimination-

Il doit y avoir des instructions conseillant au propriétaire de démonter et de se débarrasser de l'équipement de terrain de jeu de telle manière qu'aucun danger déraisonnable n'existe au moment où l'équipement de terrain de jeu est mis au rebut.

5. Les instructions doivent également inclure les informations contenues dans la section 4 du United States Consumer Product Manuel de sécurité des aires de jeux extérieures de la Commission de sécurité (USCPSC) ou directives spécifiques en matière de revêtement de sol pour le produit conformément au manuel USCPSC. Une copie de cette section se trouve à l'annexe X2.

6. Le respect des déclarations et avertissements suivants réduit le risque de blessures graves, voire mortelles.

7. Préciser le nombre et le poids des occupants pouvant utiliser le matériel en toute sécurité, seuls ou simultanément,

8. Recommandant la surveillance d'un adulte sur place pour les enfants de tous âges,

9. Avertir le propriétaire de demander aux enfants de ne pas utiliser l'équipement d'une manière autre que celle prévue

10. Avertir le propriétaire de demander aux enfants de ne pas descendre de l'équipement lorsqu'il est en mouvement,

11. Avertir le propriétaire de ne pas permettre aux enfants de porter des articles inappropriés, tels que, sans toutefois s'y limiter, des vêtements amples, vêtements, cordons de capuche et de cou, foulards, articles reliés par cordon, capes et ponchos. Ces éléments peuvent provoquer la mort par strangulation.

12. Avertir le propriétaire de demander aux enfants de ne pas grimper lorsque l'équipement est mouillé.

13. Avertir le propriétaire de demander aux enfants de ne pas attacher d'objets à l'équipement de jeu qui ne sont pas spécifiquement conçu pour être utilisé avec l'équipement, tel que, sans toutefois s'y limiter, des cordes à sauter, des cordes à linge, des laisses pour animaux de compagnie, des câbles et la chaîne car ils peuvent présenter un risque d'étranglement

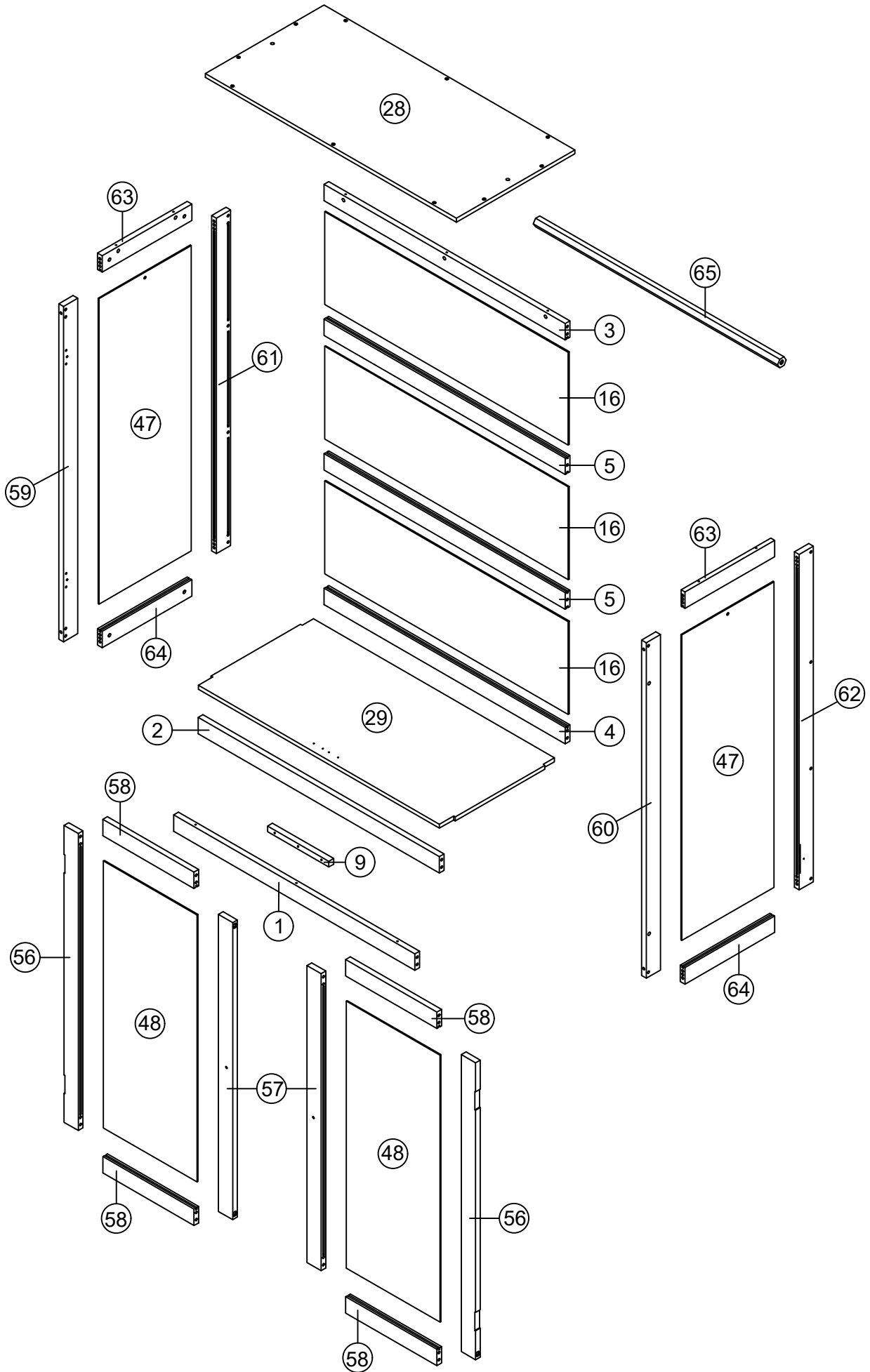
14. Avertir le propriétaire de demander aux enfants de retirer leur vélo ou autre casque de sport avant de jouer sur le équipement de terrain de jeu.

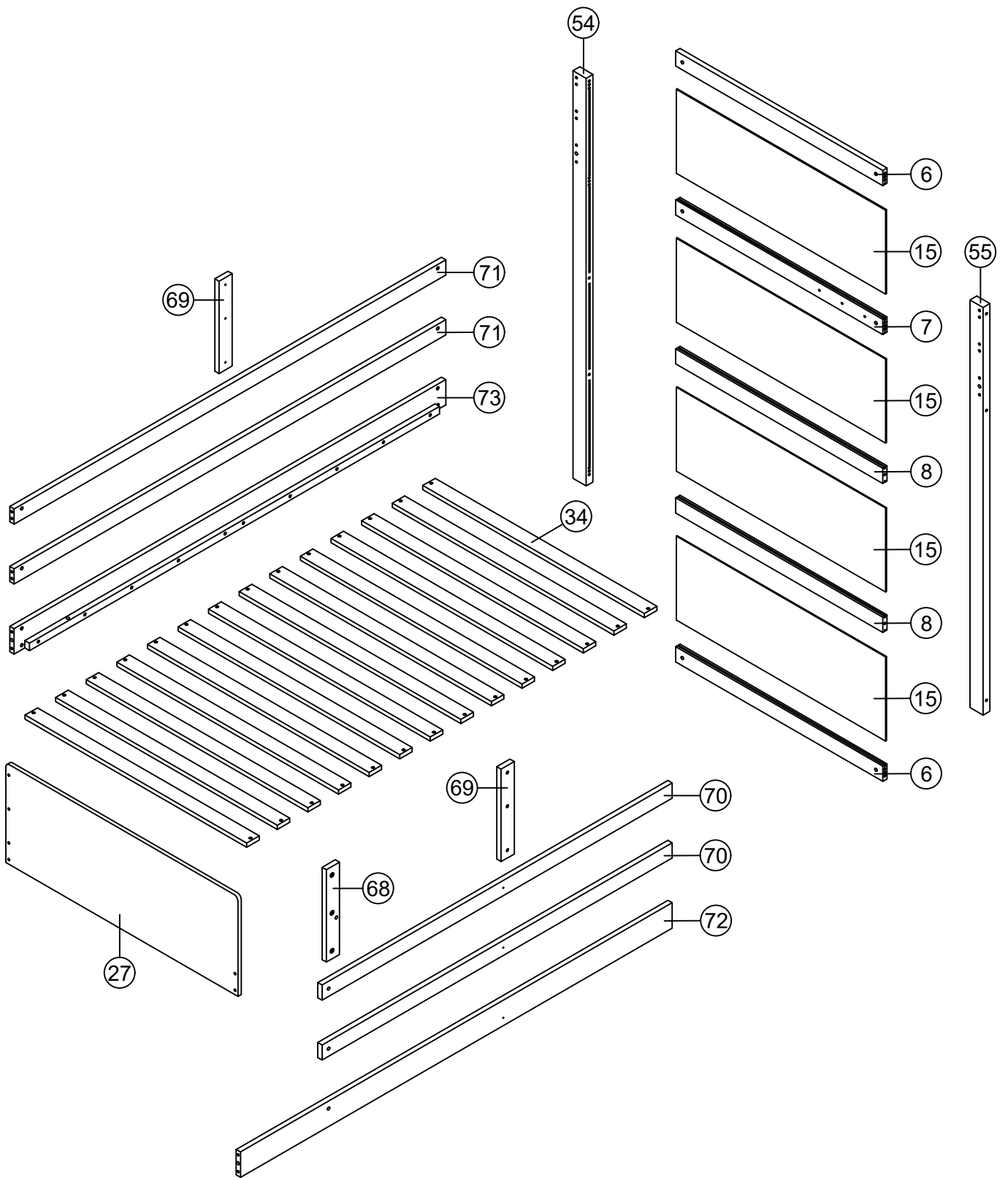
15. Avertir le propriétaire d'habiller les enfants avec des chaussures bien ajustées et couvrant tout le pied. Exemples de les chaussures inappropriées sont les sabots, les tongs et les sandales.

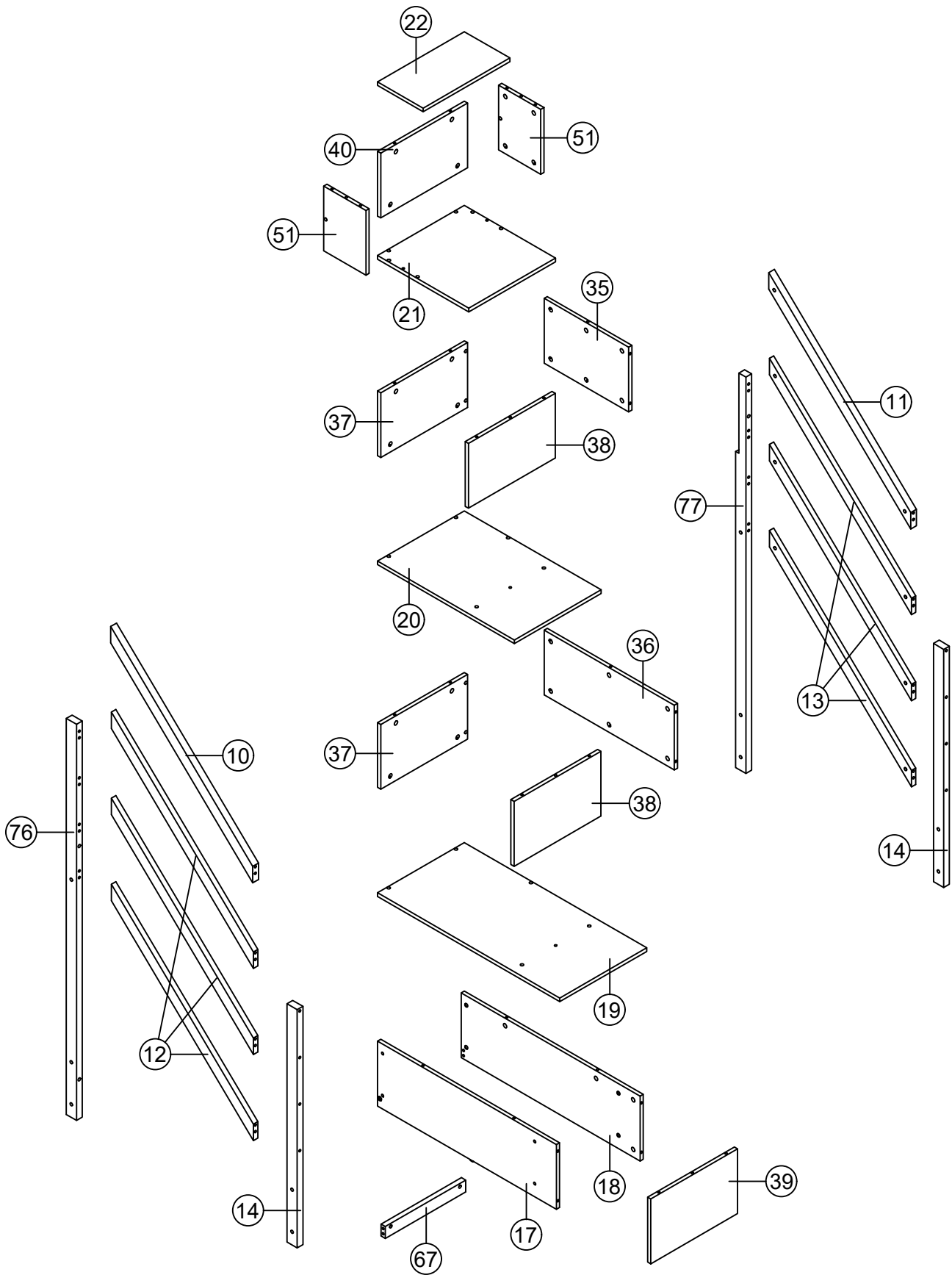
16. Placez l'équipement sur un sol plat, à au moins 6 pi (1,8 m) de toute structure ou obstacle tel qu'un clôture, garage, maison, branches en surplomb, cordes à linge ou fils électriques

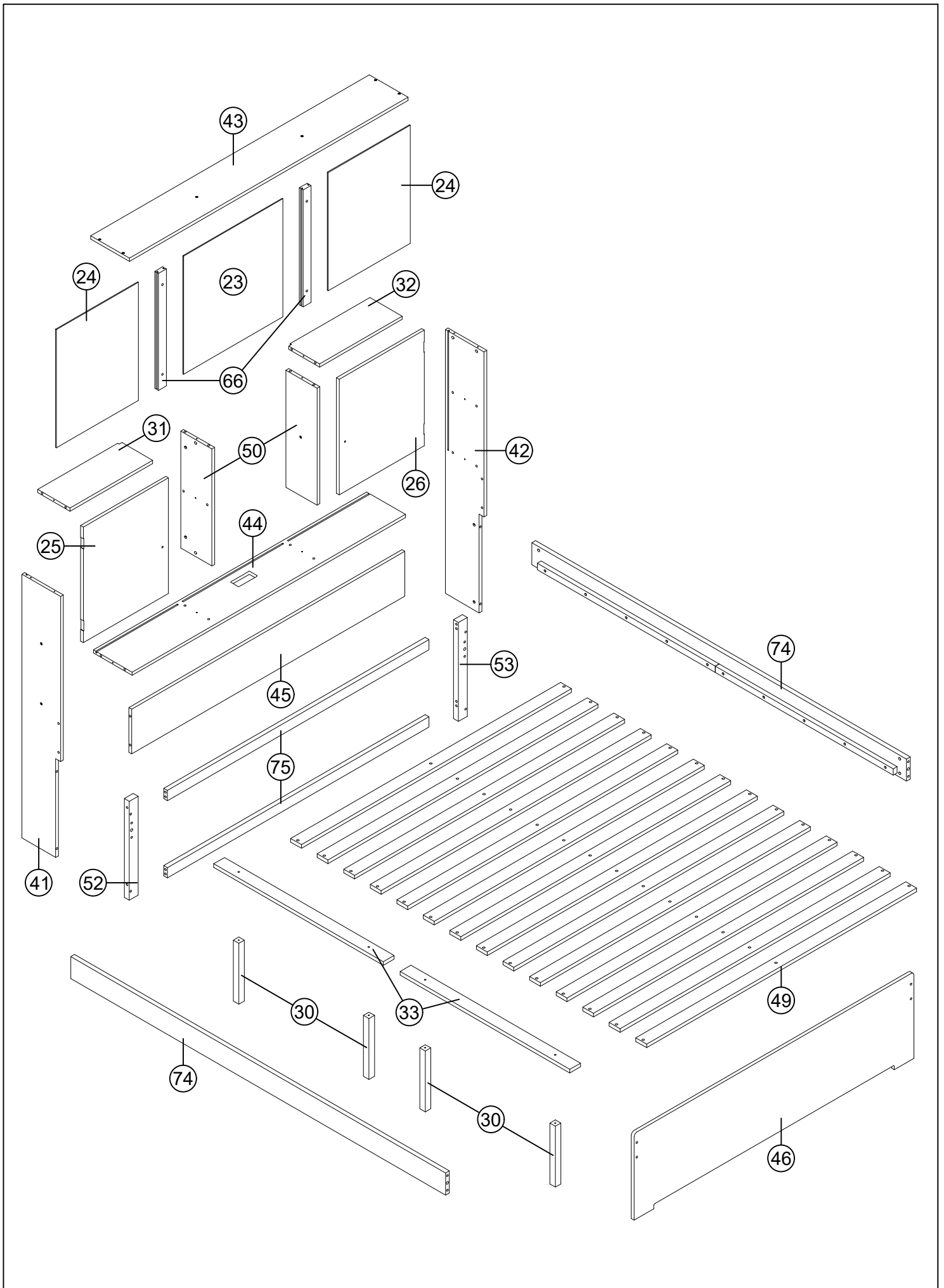
17. N'installez pas d'équipement de terrain de jeu domestique sur du béton, de l'asphalte, de la terre battue, de l'herbe, de la moquette ou tout autre surface dure. Une chute sur une surface dure peut entraîner des blessures graves, voire la mort de l'utilisateur de l'équipement.

18. Pour éviter des blessures graves, des mises en garde doivent être incluses, avertissant que les enfants doivent N'utilisez pas l'équipement tant qu'il n'est pas correctement installé.

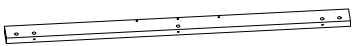
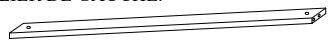

















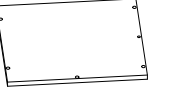

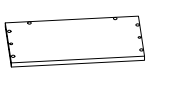












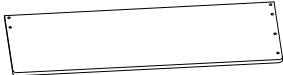

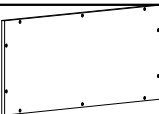



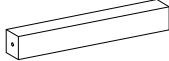















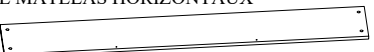

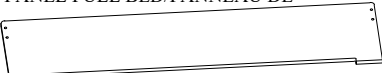
PART LIST/LISTE DES PIÈCES

1	HORIZONTAL TOP OF THE CABINET/PARTIE SUPÉRIEURE HORIZONTALE DU MEUBLE 	1pc	12	PROTECT THE LEFT-HAND STAIR RAILING/PROTÉGEZ LA RAMPE D'ESCALIER DE GAUCHE. 	3pcs
2	HORIZONTAL BOTTOM OF THE CABINET/PARTIE HORIZONTALE INFÉRIEURE DU MEUBLE 	1pc	13	PROTECT THE RIGHT-HAND STAIR RAILING/PROTÉGEZ LA RAMPE D'ESCALIER DE DROITE. 	3pcs
3	BEHIND THE HORIZONTAL SURFACE OF THE CABINET/ DERRIÈRE LA SURFACE HORIZONTALE DU ARMOIRE 	1pc	14	STAIRCASE POST FRONT/ POTEAU D'ESCALIER AVANT 	2pcs
4	BELOW, HORIZONTALLY, OF THE CABINET/ EN DESSOUS, HORIZONTELEMENT, DU CABINET 	1pc	15	HEADBOARD PANEL TWIN BED/ PANNEAU DE TÊTE DE LIT LIT SIMPLE 	4pcs
5	BEHIND THE HORIZONTAL CUPBOARD/ DERRIÈRE L'ARMOIRE HORIZONTALE 	2pcs	16	BACK PANEL OF CABINET/ PANNEAU ARRIÈRE DU MEUBLE 	3pcs
6	HORIZONTAL ABOVE AND BELOW THE HEAD OF THE TWIN BED/ 	2pcs	17	BOTTOM LEFT BOARD LADDER/ PLANCHE INFÉRIEURE GAUCHE ÉCHELLE 	1pc
7	HORIZONTALLY IN THE MIDDLE OF THE TOP OF THE TWIN BED 	1pc	18	BOTTOM LEFT BOARD LADDER/ PLANCHE INFÉRIEURE DROITE ÉCHELLE 	1pc
8	HORIZONTALLY IN THE MIDDLE OF THE HEADBOARD OF THE TWIN BED/ HORIZONTELEMENT AU MILIEU DU HAUT DU LIT JUMEAUX 	2pcs	19	OPEN THE STAIRCASE UNDER THE BUILDING/ OUVRIR L'ESCALIER SOUS LE BÂTIMENT. 	1pc
9	CABINET DOOR STOPPER/ BUTÉE DE PORTE D'ARMOIRE 	1pc	20	OPEN THE UPPER STAIRCASE OF THE LOWER ONE/OUVRIR L'ESCALIER SUPÉRIEUR L'ESCALIER INFÉRIEUR 	1pc
10	THE STAIR RAILING IS ON THE LEFT/LA RAMPE D'ESCALIER EST À GAUCHE 	1pc	21	OPEN THE STAIRCASE ABOVE THE STAIRCASE BELOW/ OUVRIR L'ESCALIER AU-DESSUS DE L'ESCALIER EN DESSOUS. 	1pc
11	THE STAIR RAILING IS ON THE RIGHT/LA RAMPE D'ESCALIER EST À DROITE. 	1pc	22	OPEN THE STAIRCASE AT THE TOP OF THE BASE STAIRCASE/ OUVRIR L'ESCALIER EN HAUT DE L'ESCALIER DE BASE 	1pc














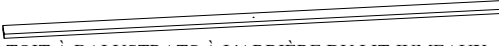
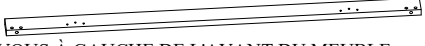










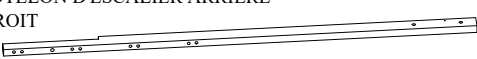
PART LIST/LISTE DES PIÈCES

23	MIDDLE BACK PANEL FULL BED/PANNEAU ARRIÈRE CENTRAL LIT COMPLET		1pc	33	SLAT SUPPORT CENTER FULL BED/LIT COMPLET À LATTES		2pcs
24	BACK COVER FULL BED/ COUVERTURE ARRIÈRE LIT COMPLET		2pcs	34	SLATS TWIN BED/ LIT JUME À LATTES		14pcs
25	LEFT DOOR FULL BED/ PORTE GAUCHE LIT DOUBLE		1pc	35	SIDE PANELS SHOULD BE IN THE MIDDLE ON THE STAIRCASE/LES PANNEAUX LATÉRAUX DOIVENT ÊTRE PLACÉS AU MILIEU DE L'ESCALIER		1pc
26	RIGHT DOOR FULL BED/ PORTE DE DROITE LIT DOUBLE		1pc	36	SIDE PANELS SHOULD BE IN THE MIDDLE BELOW STAIRS/LES PANNEAUX LATÉRAUX DOIVENT ÊTRE PLACÉS AU MILIEU, EN DESSOUS ESCALIER		1pc
27	BED FOOTREST TWIN BED/ REPOSE-PIEDS DE LIT LIT SIMPLE		1pc	37	REAR MIDDLE PLANK STAIRS/ PLANCHE ARRIÈRE MILIEUALE ESCALIER		2pcs
28	TOP OF THE CABINET/ DESSUS DU MEUBLE		1pc	38	FRONT MIDDLE PANEL STAIRS/ PANNEAU CENTRAL AVANT ESCALIER		2pcs
29	BOTTOM OF THE CABINET/ BAS DU MEUBLE		1pc	39	FRONT BOTTOM PANEL STAIRS/ PANNEAU INFÉRIEUR AVANT ESCALIER		1pc
30	SUPPORT SLAT CENTER LEG FULL BED/ LIT COMPLET À LATTES CENTRALES		4pcs	40	BOARD ON THE BACK STAIRS/ PLANCHE À L'ARRIÈRE ESCALIER		1pc
31	LEFT SIDE PANELS OF THE BED FULL/PANNEAUX LATÉRAUX GAUCHES DU LIT COMPLET		1pc				
32	RIGHT SIDE PANELS OF THE BED FULL/PANNEAUX LATÉRAUX DROIT DU LIT COMPLET		1pc				

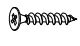
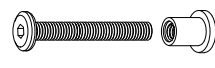







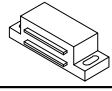

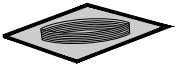





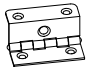



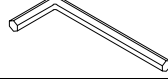





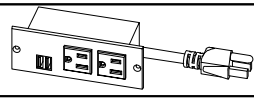



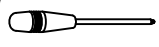

PART LIST/LISTE DES PIÈCES

41	LEFT HEADBOARD FULL BED/ TÊTE DE LIT GAUCHE LIT DOUBLE 	1pc	47	SIDE PANELS FOR CABINETS/ PANNEAUX LATÉRAUX POUR ARMOIRES 	2pcs
42	RIGHT HEADBOARD FULL BED/ TÊTE DE LIT DROITE LIT DOUBLE 	1pc	48	CABINET DOOR PANELS/ PANNEAUX DE PORTES D'ARMOIRES 	2pcs
43	FULL TOP BOARD/ PLANCHE SUPÉRIEURE COMPLÈTE 	1pc	49	SLATS FULL BED/ LIT À LATTES COMPLET 	14pcs
44	HORIZONTAL SHELF HEADBOARD FULL/ TÊTE DE LIT À ÉTAGÈRE HORIZONTALE COMPLÈTE 	1pc	50	STANDING SHELVING PANELS FULL BED/ PANNEAUX D'ÉTAGÈRES SUR MESURE POUR LIT COMPLET 	2pcs
45	HORIZONTAL BED MATTRESS PANELS FULL/ PANNEAUX DE MATELAS HORIZONTAUX COMPLÈTS 	1pc	51	TOP BOARD ON BOTH SIDES STAIRS/ PLANCHE SUPÉRIEURE DES DEUX CÔTÉS ESCALIER 	2pcs
46	FOOTBOARD PANEL FULL BED/PANNEAU DE PIED DE LIT COMPLET 	1pc			

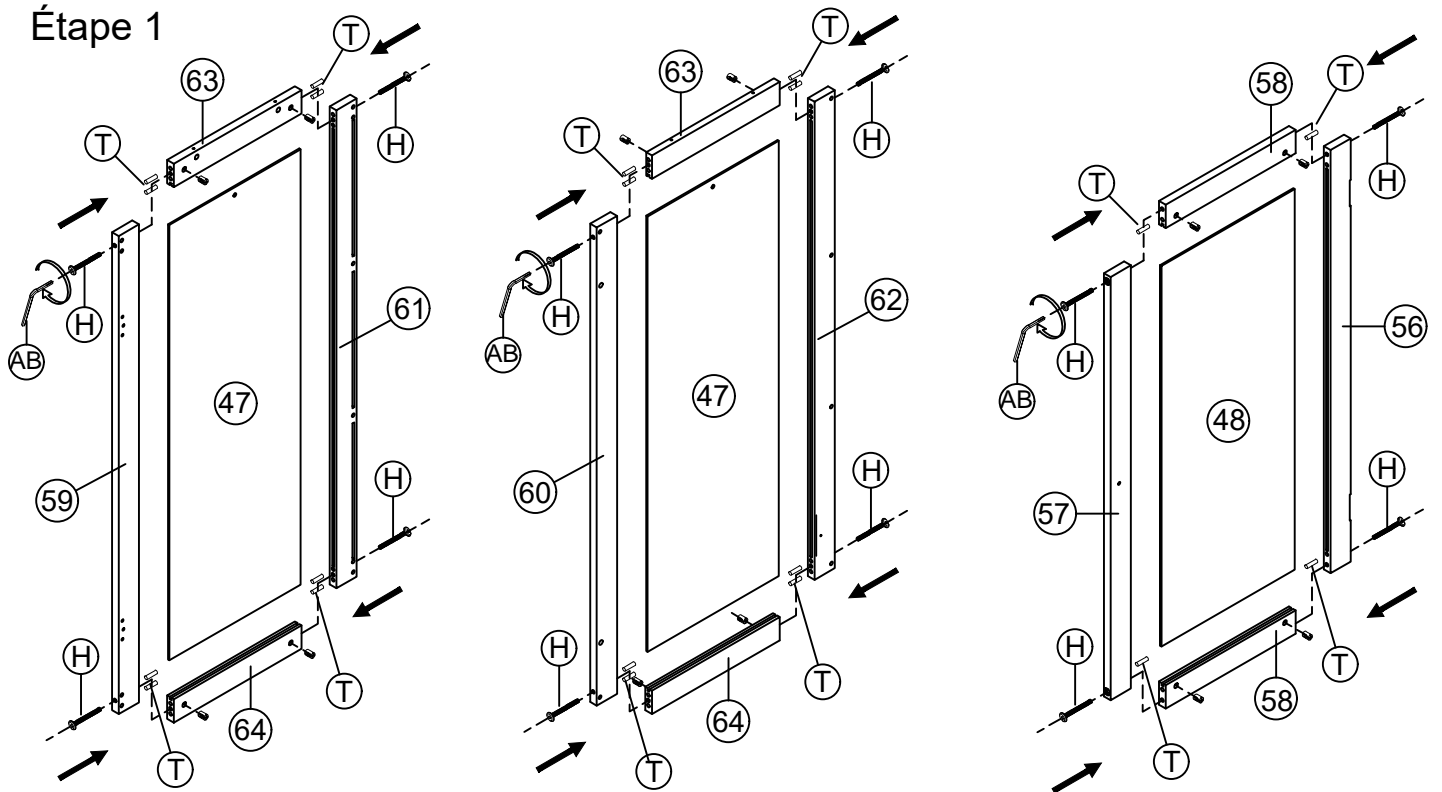
PART LIST/LISTE DES PIÈCES
(Hardware in this SKU/Matériel dans ce SKU)


52	LEFT HEAD POST FULL BED/ LIT COMPLET AVEC TÊTE DE SÉRIE GAUCHE		1pc	65	HANGING CLOTHES/ PORTER DES VÊTEMENTS		1pc
53	RIGHT HEAD POST FULL BED/ LIT COMPLET AVEC POTEAU DE TÊTE DROIT		1pc	66	STAND IN THE MIDDLE BEHIND THE HEAD OF THE FULL BED/ PLACEZ-VOUS AU MILIEU, DERRIÈRE LA TÊTE DE LIT.		2pcs
54	STANDING ON THE LEFT SIDE OF THE BED TWIN/ DEBOUT À GAUCHE DU LIT JUMEAU		1pc	67	REINFORCING THE AREA UNDER THE STAIRCASE/ RENFORCEMENT DE LA ZONE SOUS L'ESCALIER		1pc
55	STANDING ON THE RIGHT SIDE OF THE BED TWIN/ DEBOUT À DROITE DU LIT JUMEAU		1pc	68	STANDING CONNECTED TO FRONT BALUS TWIN BED/ SUPPORT DEBOUT CONNECTÉ À LA BALUS AVANT LIT SIMPLE		1pc
56	STANDING DOOR HINGE ATTACHMENT CABINET DOOR/ FIXATION DE CHARNIÈRE DE PORTE DE MAISON		2pcs	69	STANDING JOIN FRONT AND BACK BALCONIES TWIN BED/ BALCONS AVANT ET ARRIÈRE COMMUNS LIT JUMEAUX		2pcs
57	STAND BY THE CABINET DOOR WITH THE HANDLE ATTACHED/TENEZ-VOUS PRÈS DE LA PORTE DU MEUBLE DONT LA POIGNÉE EST FIXÉE.		2pcs	70	BALUSTRATED ROOF IN FRONT OF TWIN BED/ TOIT À BALUSTRATS DEVANT LE LIT JUMEAUX		2pcs
58	HORIZONTAL CABINET DOOR/ PORTE D'ARMOIRE HORIZONTALE		4pcs	71	BALUSTRATED ROOF IN BACK OF TWIN BED/ TOIT À BALUSTRATS À L'ARRIÈRE DU LIT JUMEAUX		2pcs
59	STAND TO THE LEFT OF THE FRONT OF THE CABINET/ TENEZ-VOUS À GAUCHE DE L'AVANT DU MEUBLE		1pc	72	SIDE RAIL LEFT TWIN BED/ BARRIÈRE LATÉRALE GAUCHE LIT JUME		1pc
60	STAND TO THE RIGHT OF THE FRONT OF THE CABINET/ TENEZ-VOUS À DROITE DE L'AVANT DU MEUBLE		1pc	73	SIDE RAIL RIGHT TWIN BED/ LIT JUMEAUX AVEC BARRIÈRE LATÉRALE DROITE		1pc
61	STAND BEHIND THE LEFT OF THE CABINET/ TENEZ-VOUS DERRIÈRE LA GAUCHE DE L'ARMOIRE		1pc	74	SIDE RAIL FULL BED/ LIT COMPLET AVEC BARRIÈRE LATÉRALE		2pcs
62	STAND BEHIND THE RIGHT OF THE CABINET/ TENEZ-VOUS DERRIÈRE LA DROITE DU CABINET		1pc	75	STRENGTH FULL BED/ LIT COMPLET FORT		2pcs
63	HORIZONTAL TOP SIDE OF CABINET/ DESSUS HORIZONTAL CÔTÉ DU MEUBLE		2pcs	76	REAR LEFT STAIRCASE POST/ POTEAU D'ESCALIER ARRIÈRE GAUCHE		1pc
64	HORIZONTAL BOTTOM SIDE OF CABINET/ HORIZONTAL INFÉRIEUR CÔTÉ DU MEUBLE		2pcs	77	REAR RIGHT STAIRCASE POST/ POTELON D'ESCALIER ARRIÈRE DROIT		1pc

HARDWARE LIST/LISTE DU MATÉRIEL


A	Ø3x15		12PCS	R	1/4x45		1PC
B	Ø3.5x15		44PCS	S	Ø10x40		14PCS
C	Ø4x15		8PCS	T	Ø8x30		98PCS
D	Ø4x25		14PCS	U	1/4x25		4PCS
E	Ø4x30		65PCS	V	44x17x14		6PCS
F	Ø4x45		26PCS	W			1PC
G	Ø4x25		7PCS	X	15x15x2		3PCS
H	1/4x100		22PCS	Y	Ø32x27		7PCS
I	1/4x85		4PCS	Z	41x17		4PCS
J	1/4x75		22PCS	AA	63x22		4PCS
K	1/4x65		20PCS	AB	4x58		2PCS
L	1/4x55		14PCS	AC	6.5x35		50PCS
M	1/4x55		2PCS	AD	Ø15x12		50PCS
N	1/4x50		4PCS	AE			1PC
O	1/4x35		4PCS	AF	Ø6.5x60		4PCS
P	1/4x35		10PCS		Phillip head screw Not include		
Q	1/4x30		3PCS				

Step 1
Étape 1

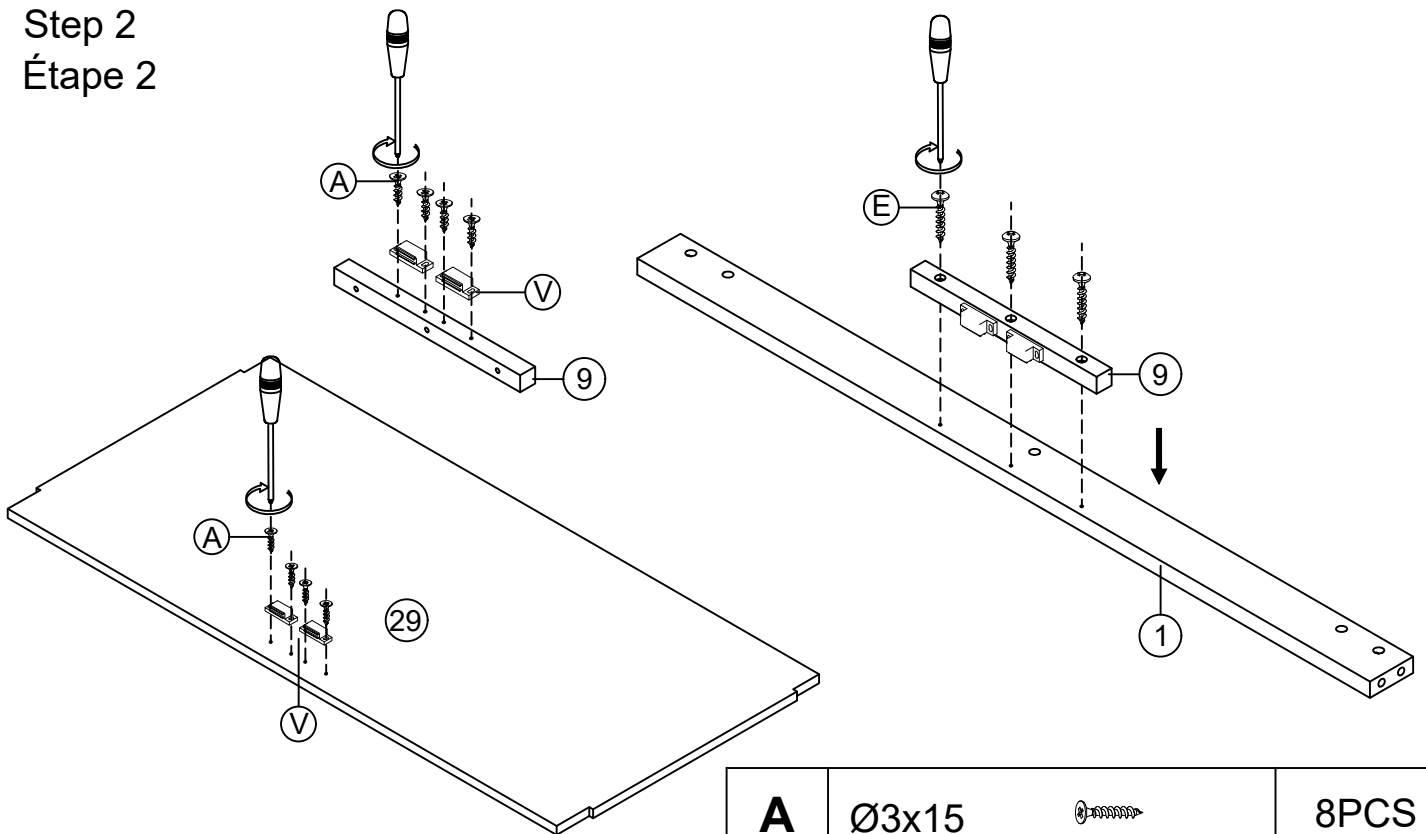



T Ø8x30  24PCS

H 1/4x100   16PCS

AB 4x58  1PC

Step 2
Étape 2

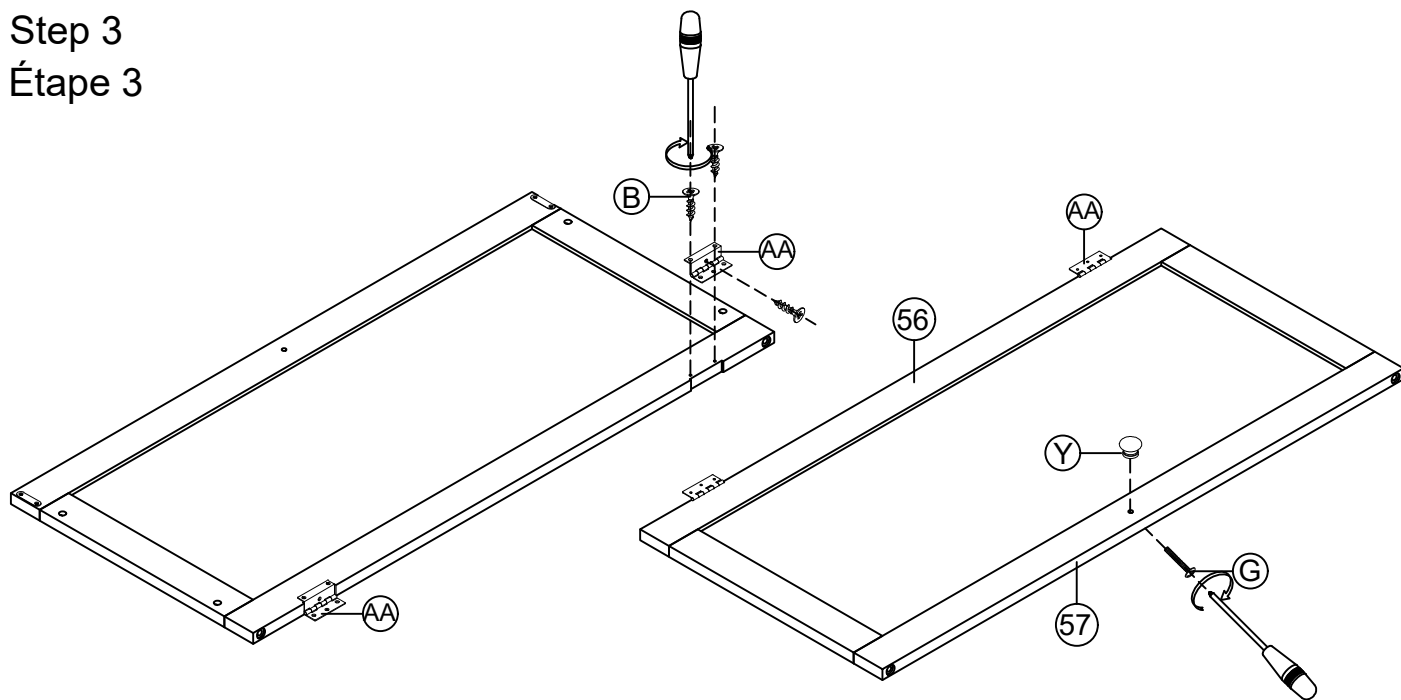


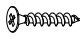



A Ø3x15  8PCS

E Ø4x30  3PCS

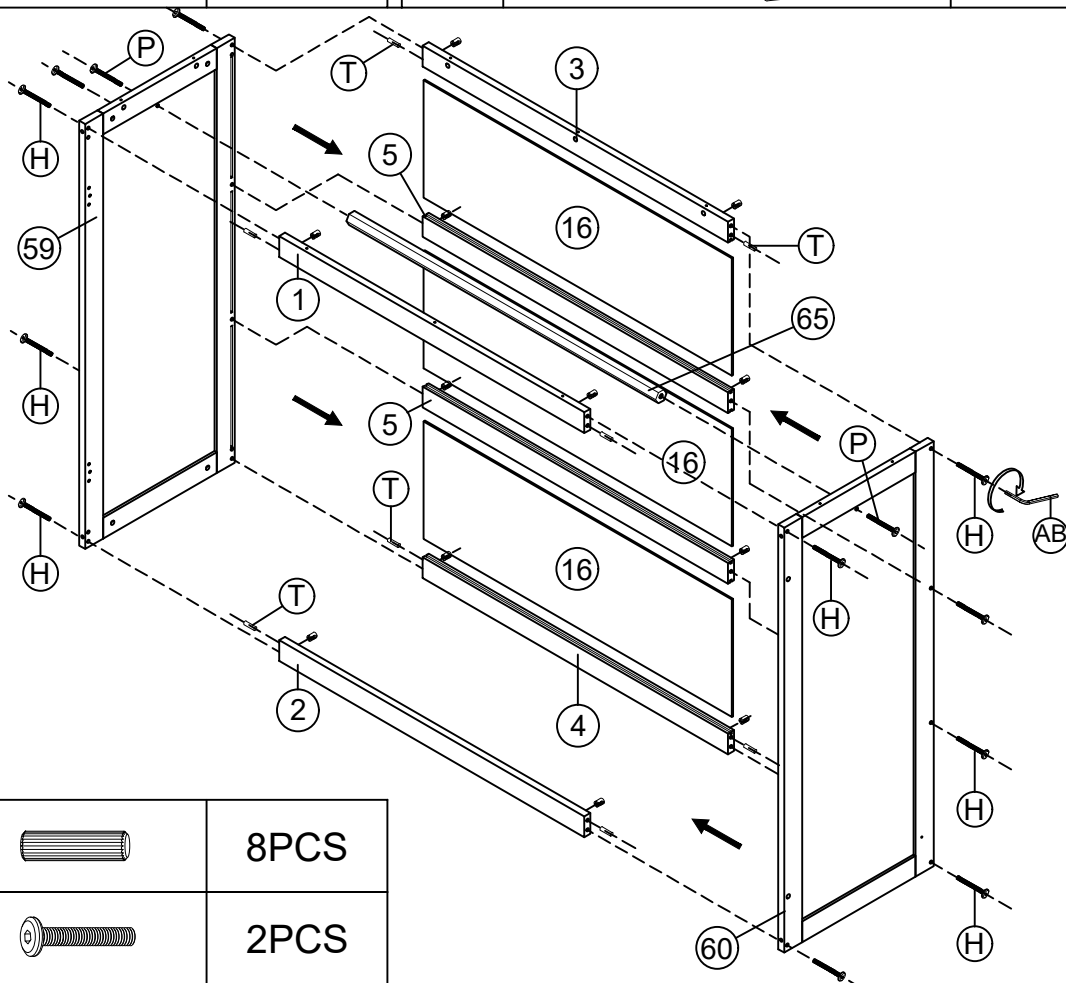
V 44x17x14  4PCS



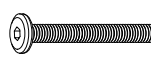
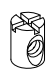

Step 3
Étape 3



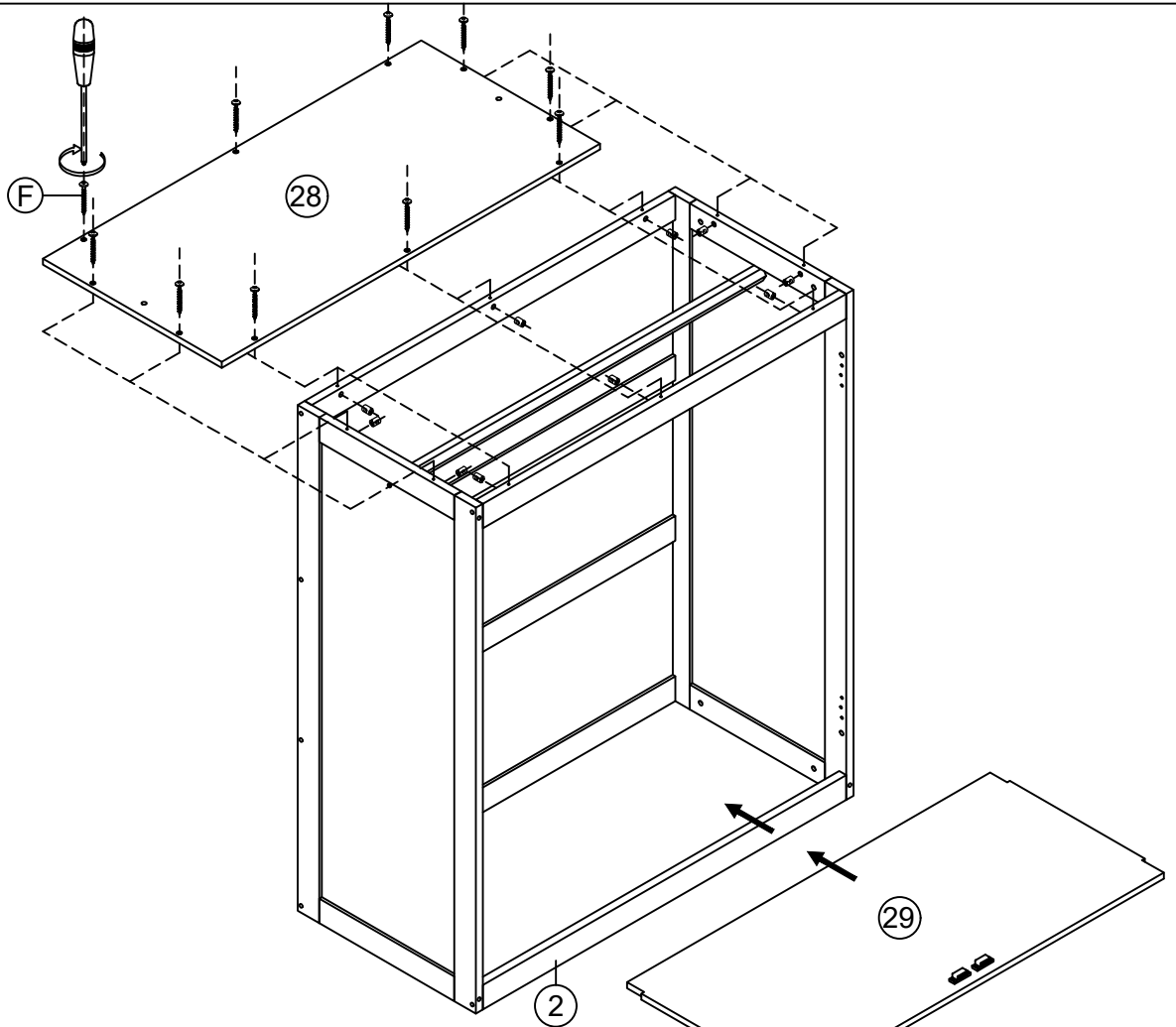
B	Ø3.5x15		12PCS	Y	Ø32x27		2PCS
G	Ø4x25		2PCS	AA	63x22		4PCS

Step 4
Étape 4



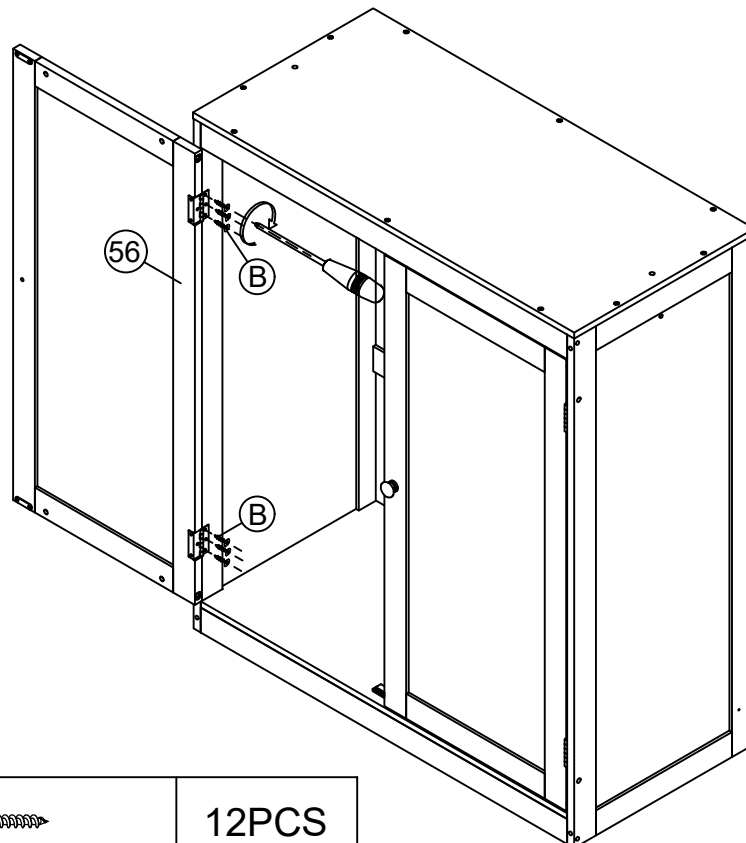
T	Ø8x30		8PCS				
P	1/4x35		2PCS				
L	1/4x55	 	12PCS	AB	4x58		1PC

Step 5
Étape 5



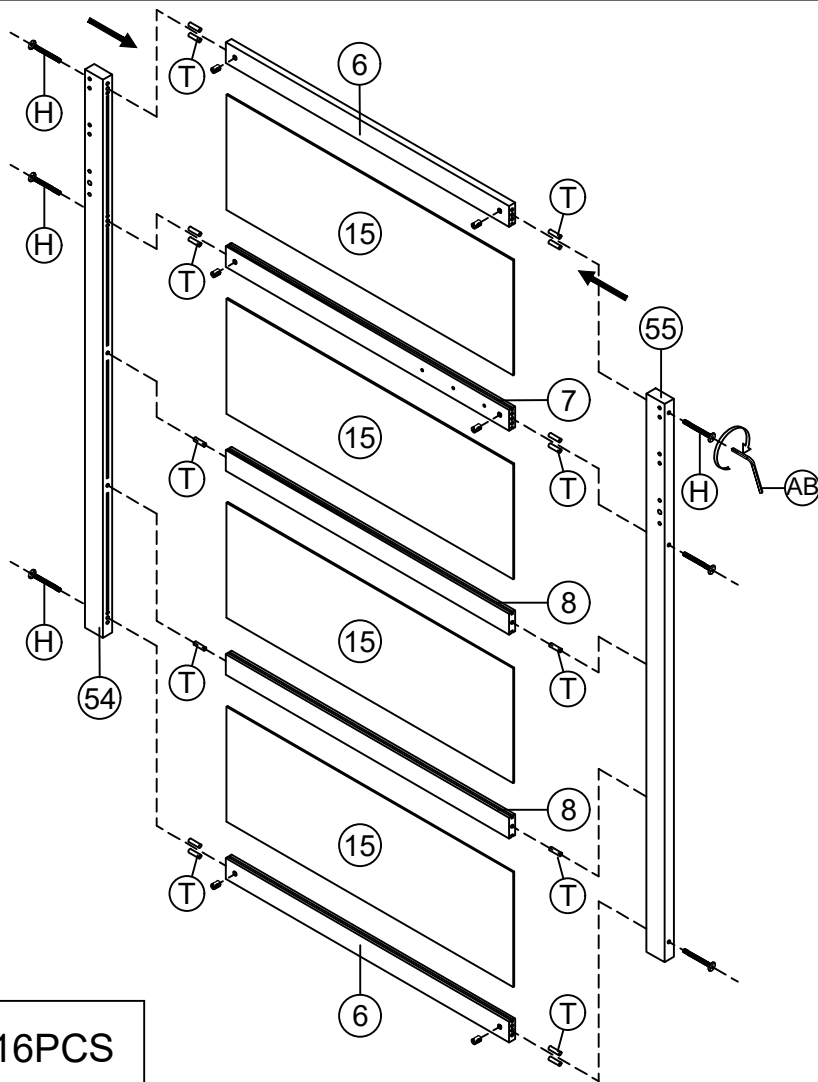
F	Ø4x45		10PCS
----------	-------	---	-------




Step 6
Étape 6



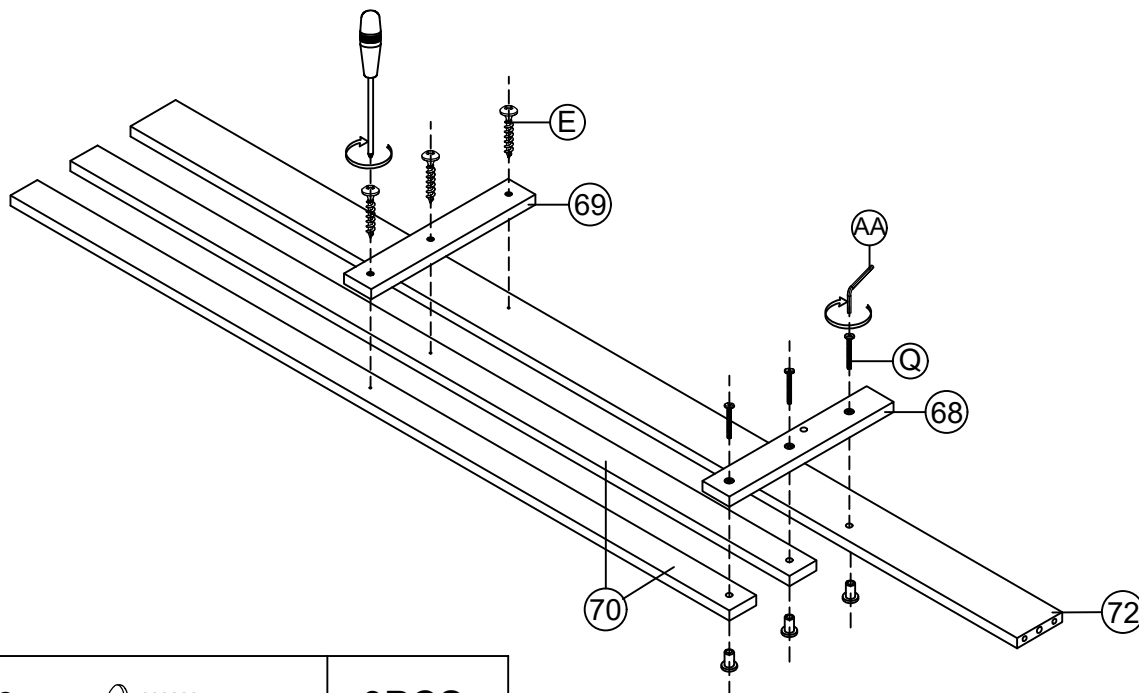
B	Ø3.5x15		12PCS
----------	---------	---	-------


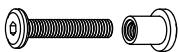

Step 7
Étape 7



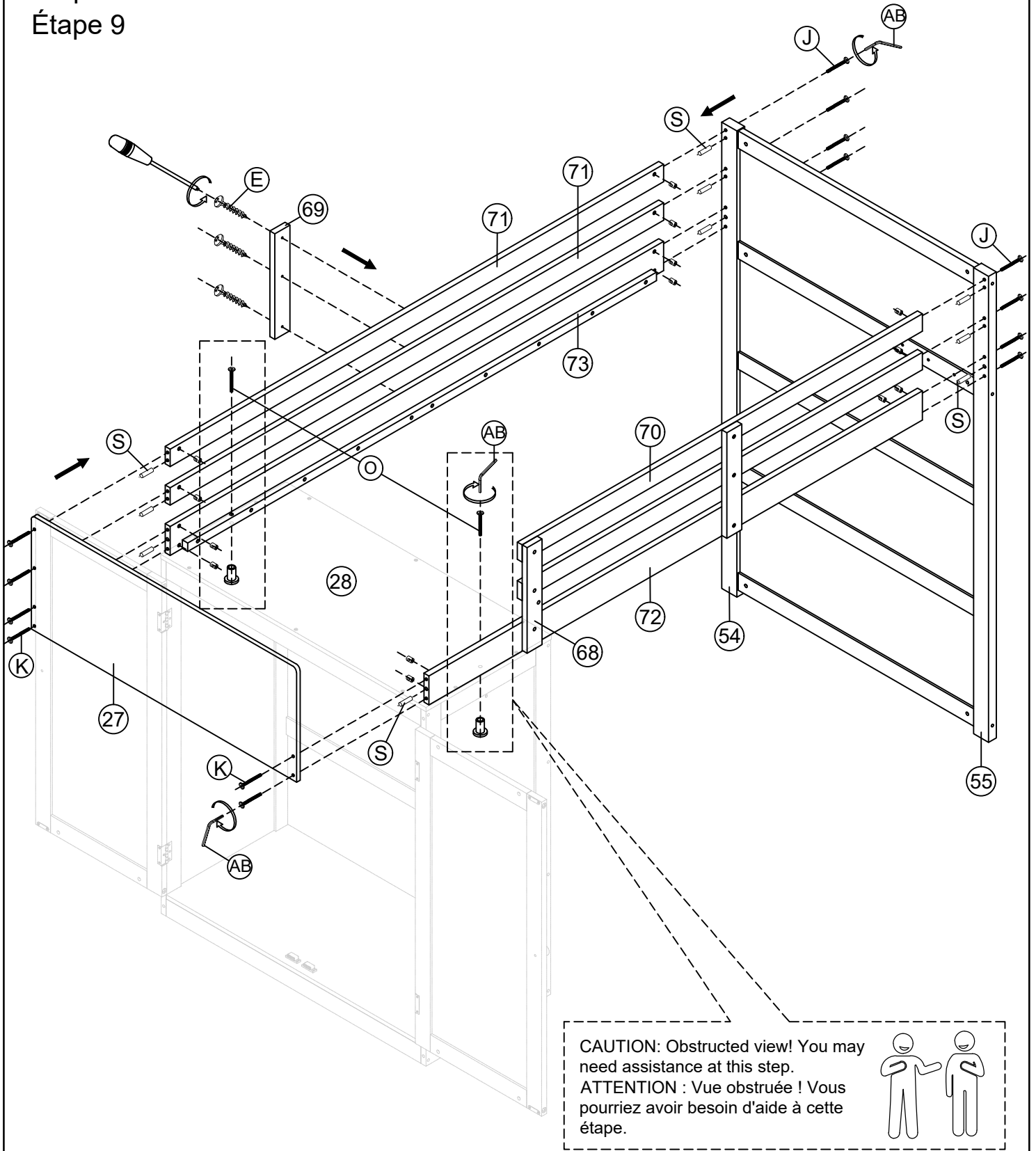
T	Ø8x30		16PCS			
H	1/4x100		6PCS	AB	4x58	 1PC

Step 8
Étape 8

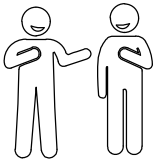


E	Ø4x30		3PCS			
Q	1/4x30		3PCS	AB	4x58	 1PC

Step 9
Étape 9

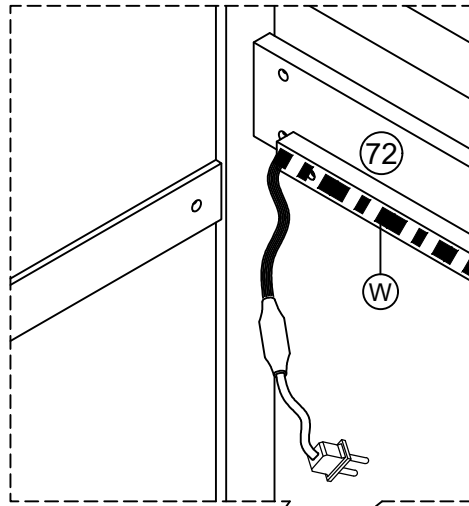


CAUTION: Obstructed view! You may need assistance at this step.
ATTENTION : Vue obstruée ! Vous pourriez avoir besoin d'aide à cette étape.

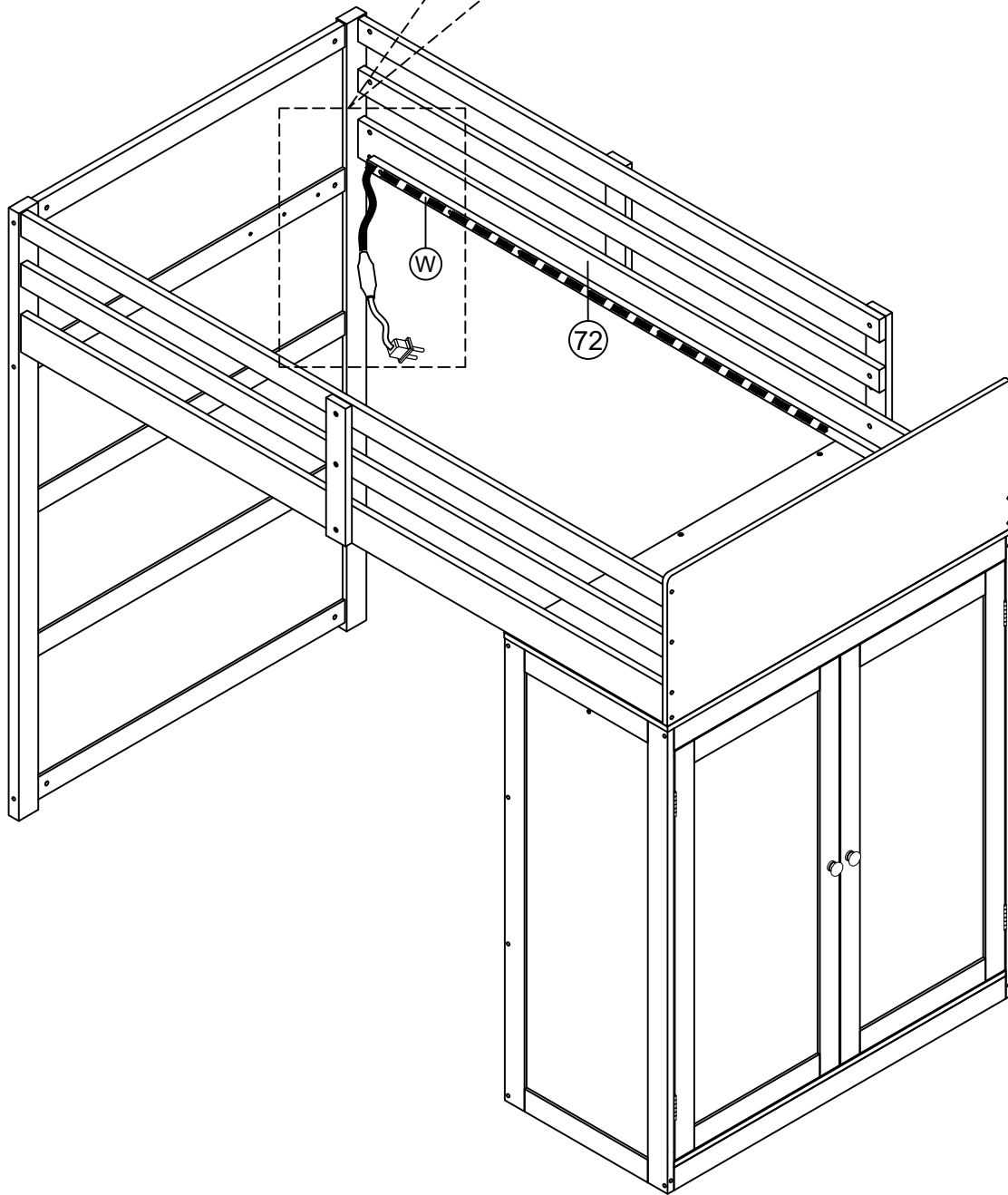


J	1/4x75			8PCS	E	Ø4x30		3PCS
K	1/4x65			6PCS	S	Ø10x40		10PCS
O	1/4x35			2PCS	AB	4x58		1PC

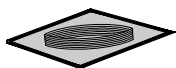
Step 10
Étape 10



Board number 16 can be rotated left or right, the electrical outlet can be placed left or right.
La carte numéro 16 peut être tournée à gauche ou à droite, la prise électrique peut être placée à gauche ou à droite.

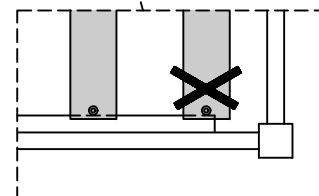
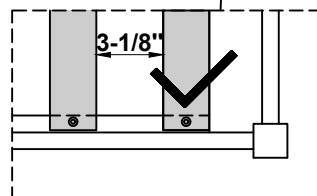
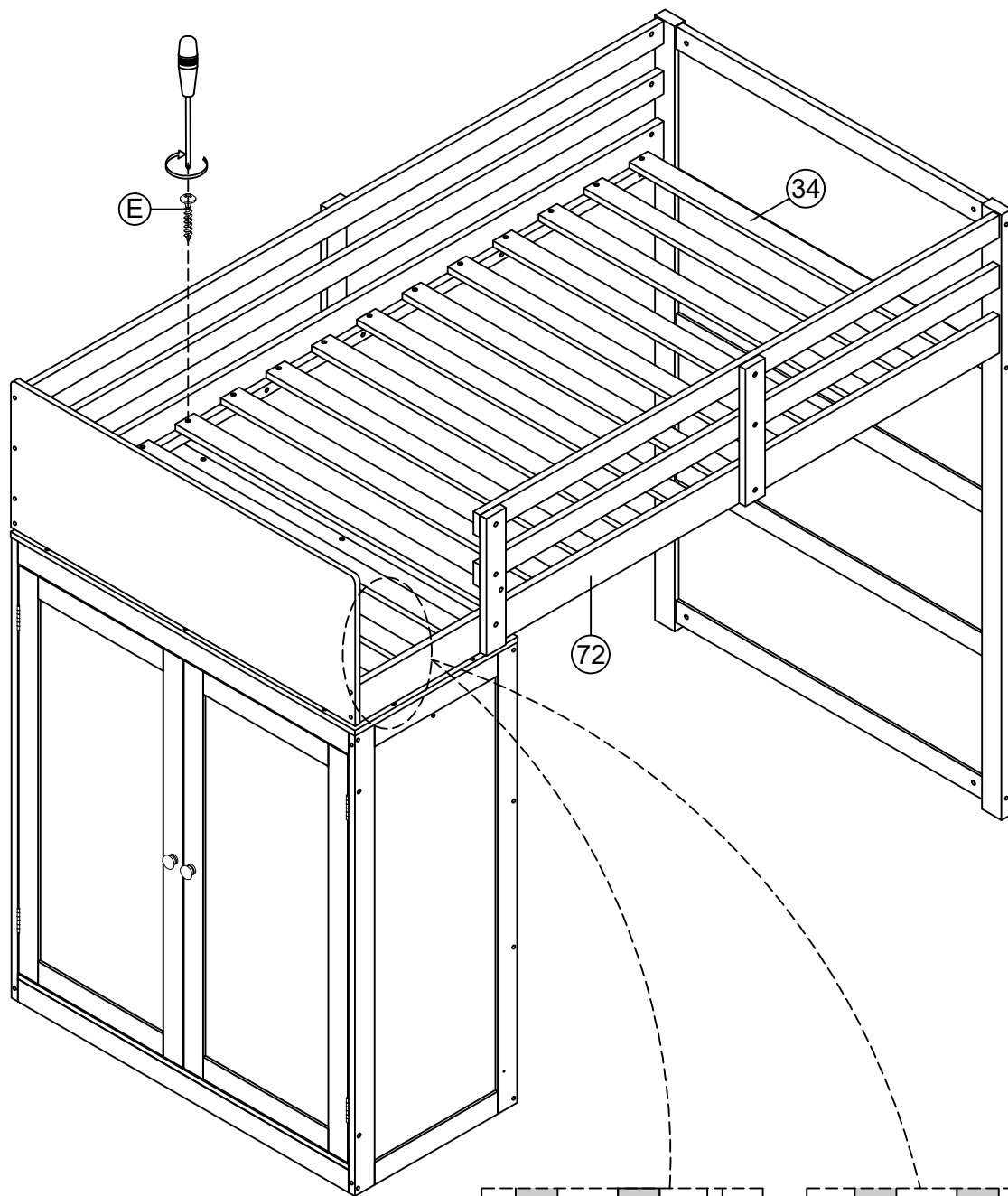


W



1PC

Step 11
Étape 11



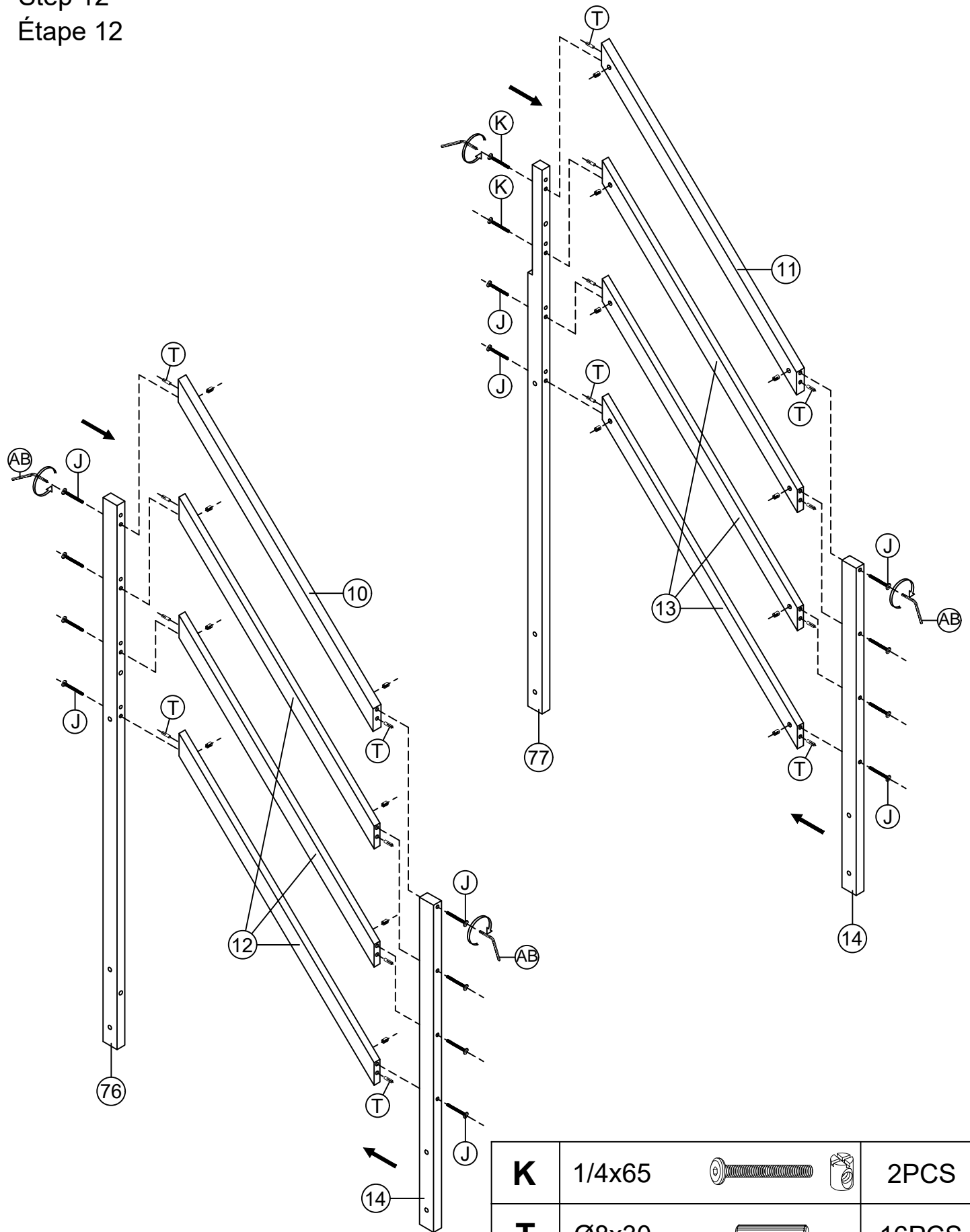
E







Ø4x30



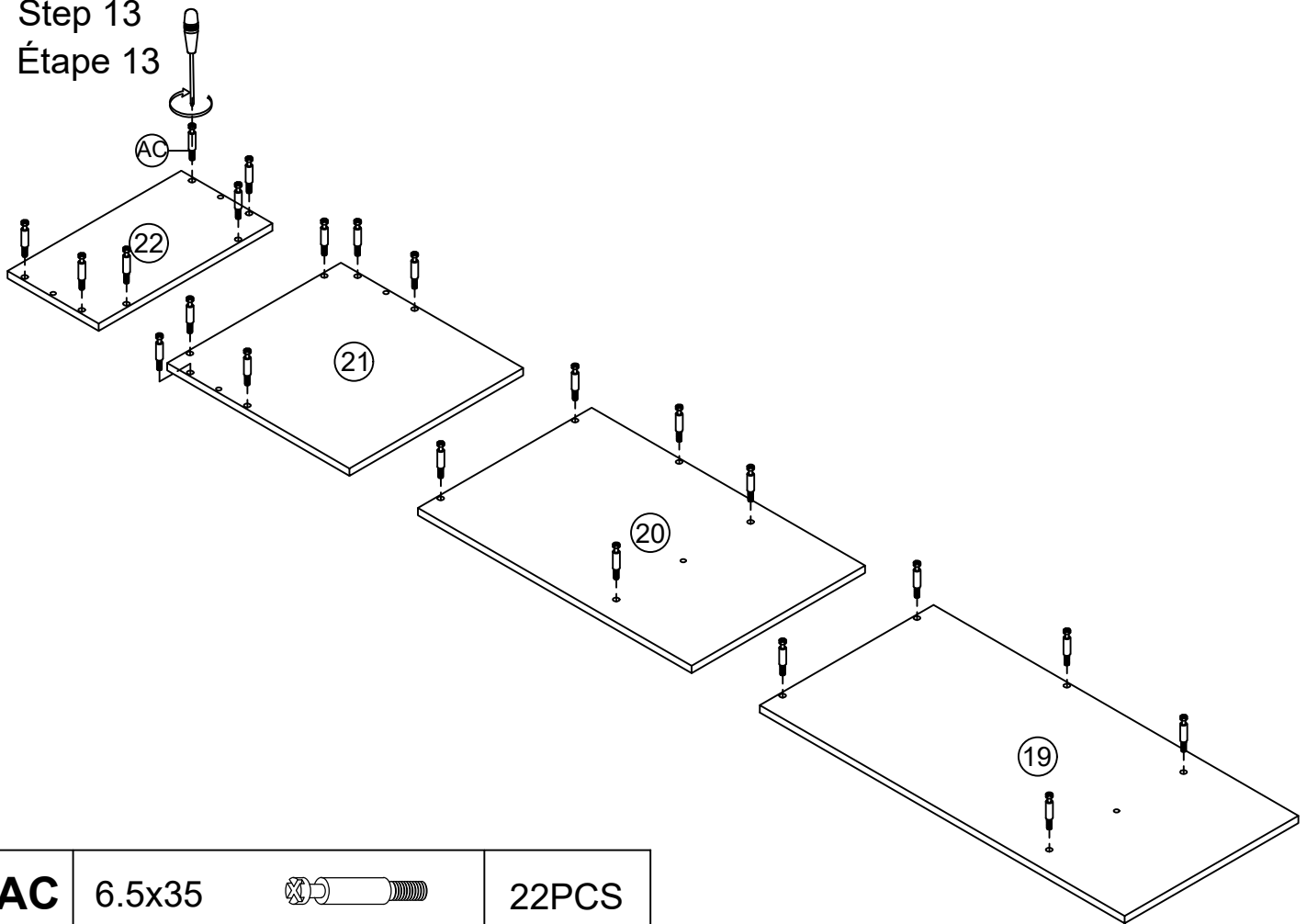
28PCS

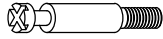
Step 12
Étape 12



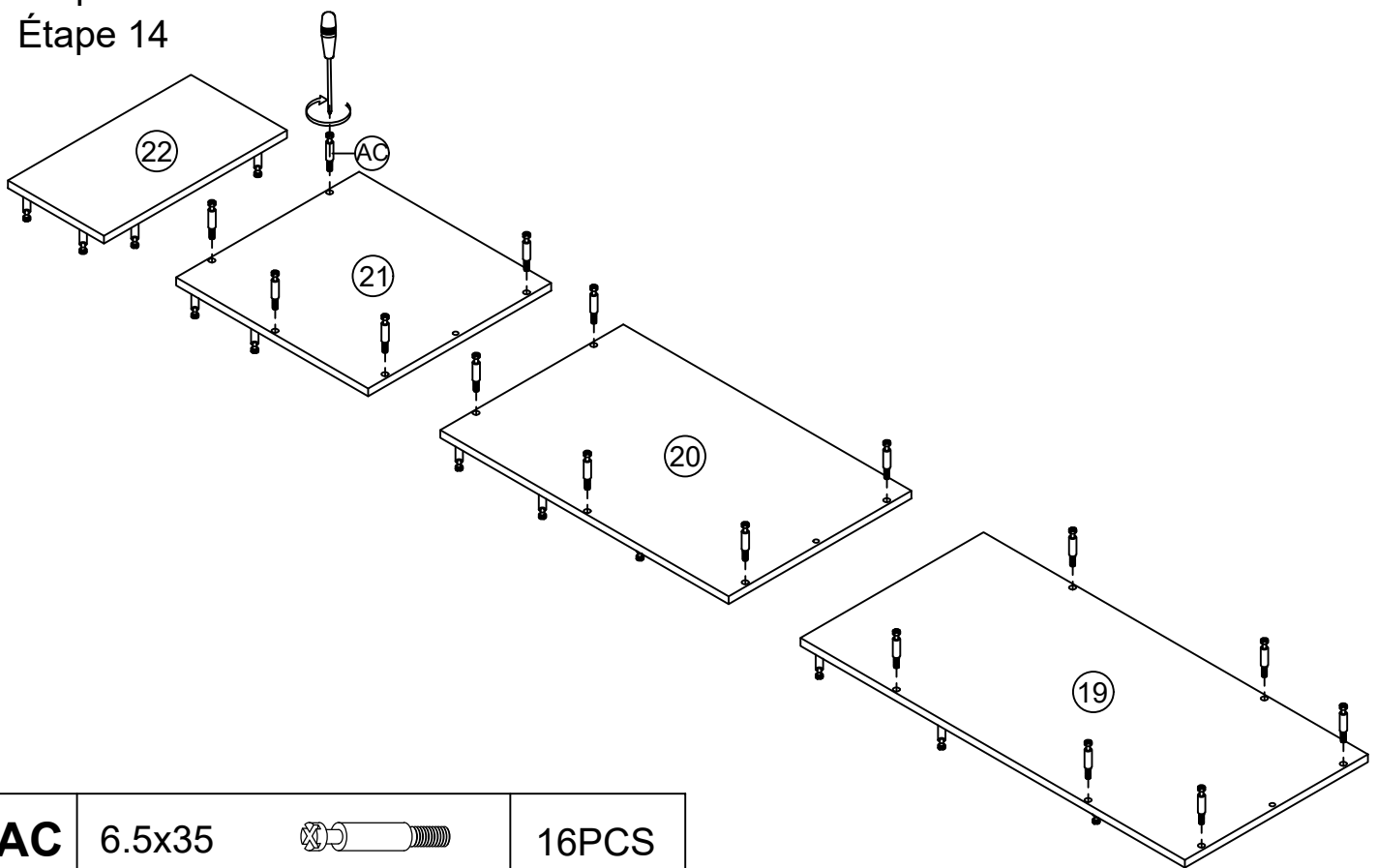
J	1/4x75			14PCS	K	1/4x65			2PCS
					T	Ø8x30			16PCS
					AB	4x58			1PC

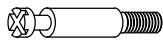
Step 13
Étape 13



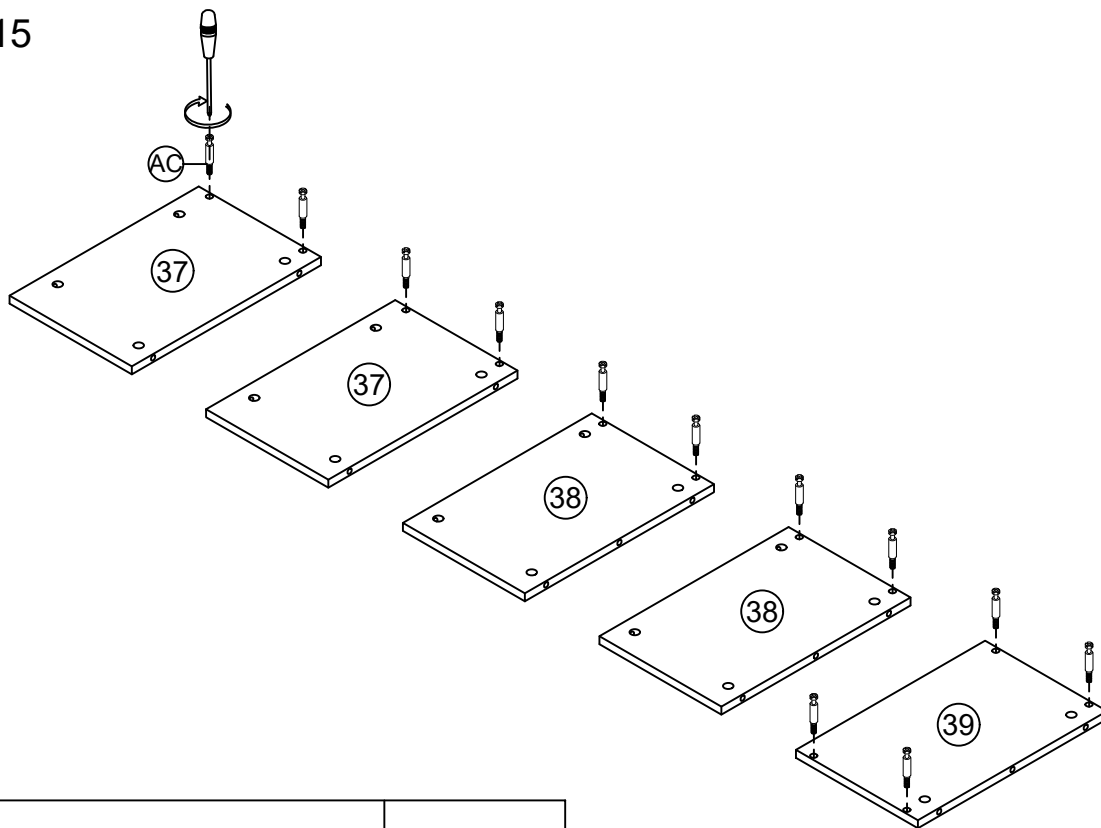
AC	6.5x35		22PCS
-----------	--------	---	-------

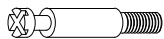
Step 14
Étape 14



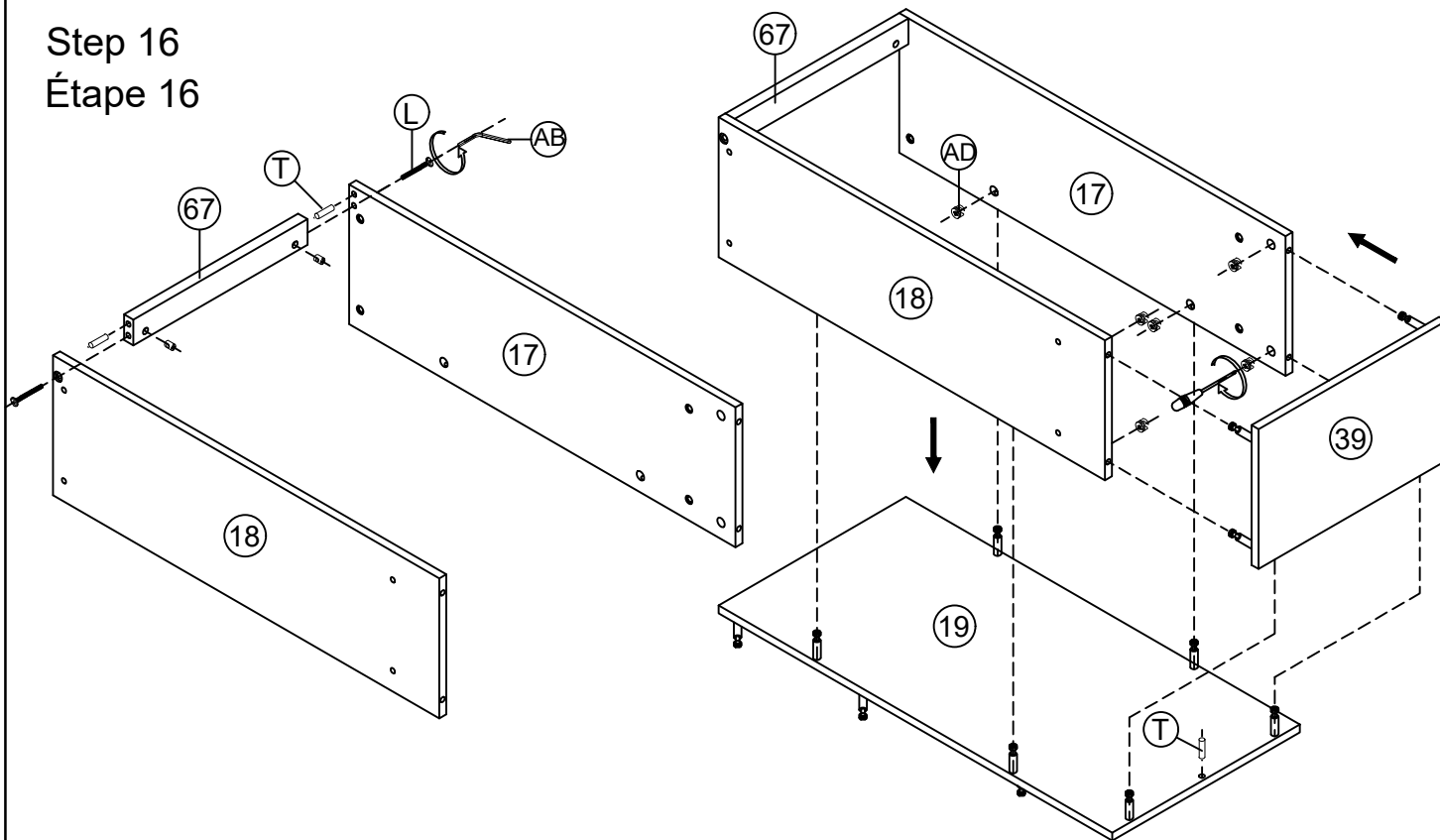
AC	6.5x35		16PCS
-----------	--------	---	-------





Step 15
Étape 15



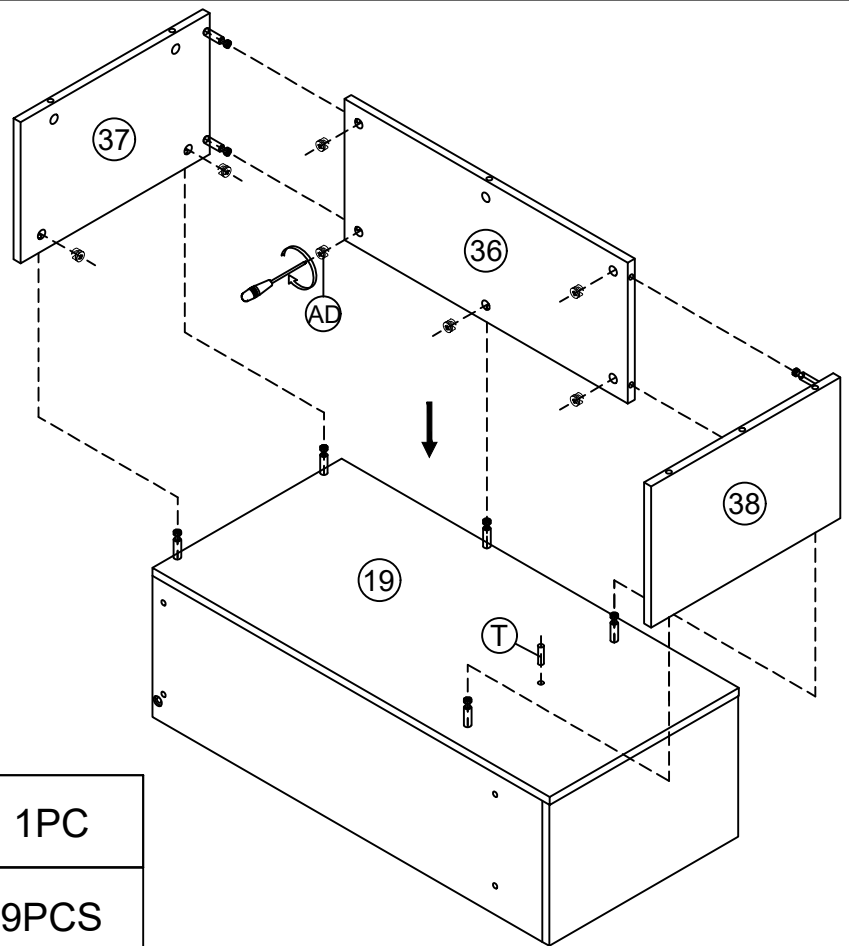
AC	6.5x35		12PCS
-----------	--------	---	-------



Step 16
Étape 16



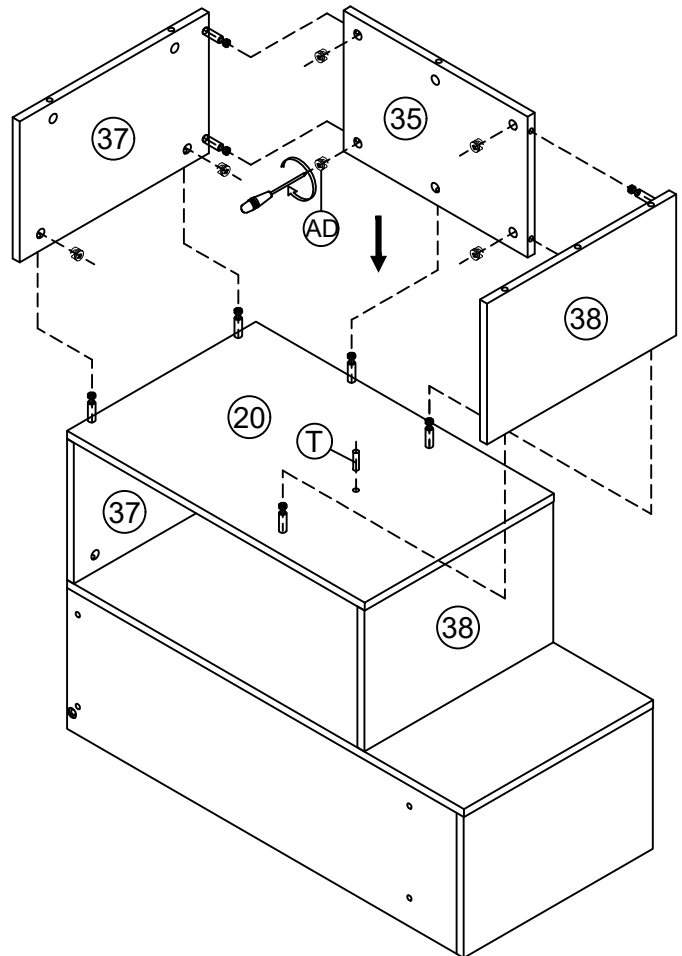
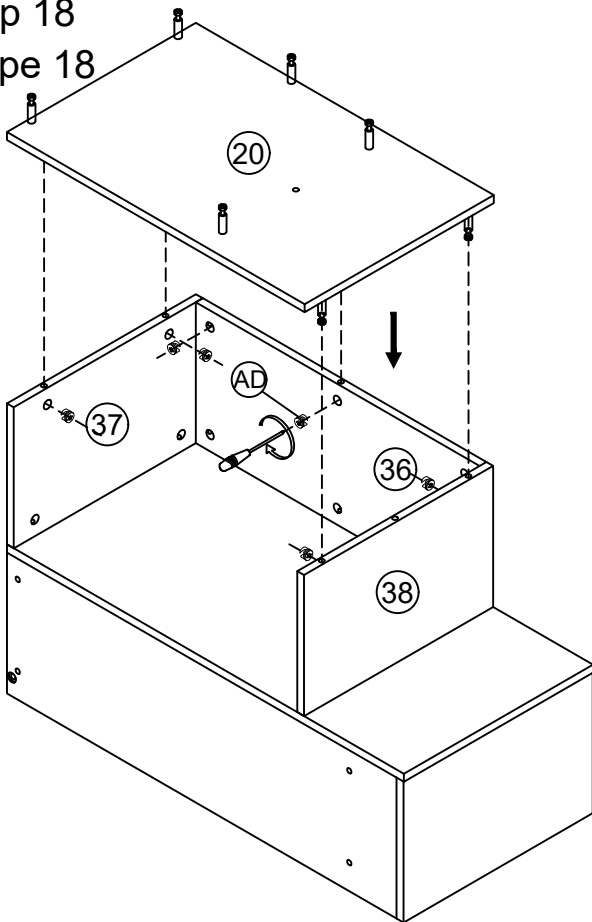
L	1/4x55		2PCS	AD	Ø15x12		10PCS
T	Ø8x30		3PCS	AB	4x58		1PC



Step 17
Étape 17



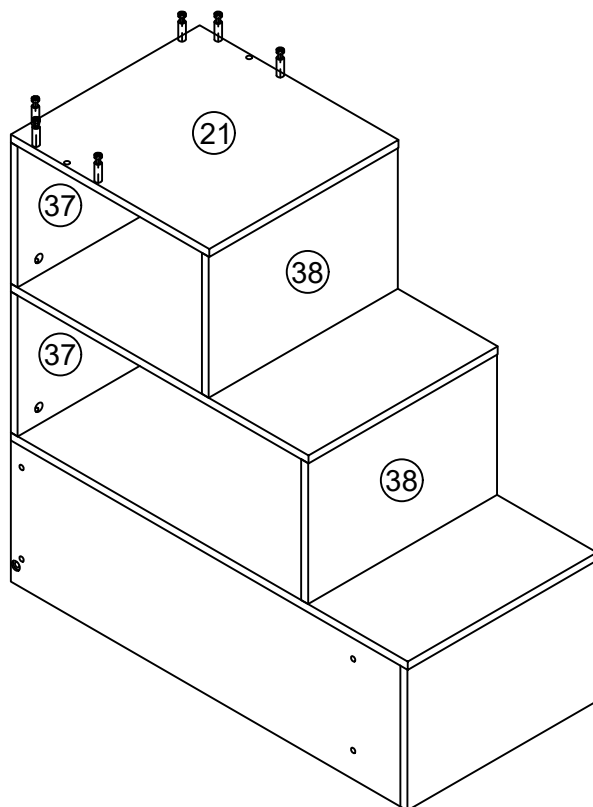
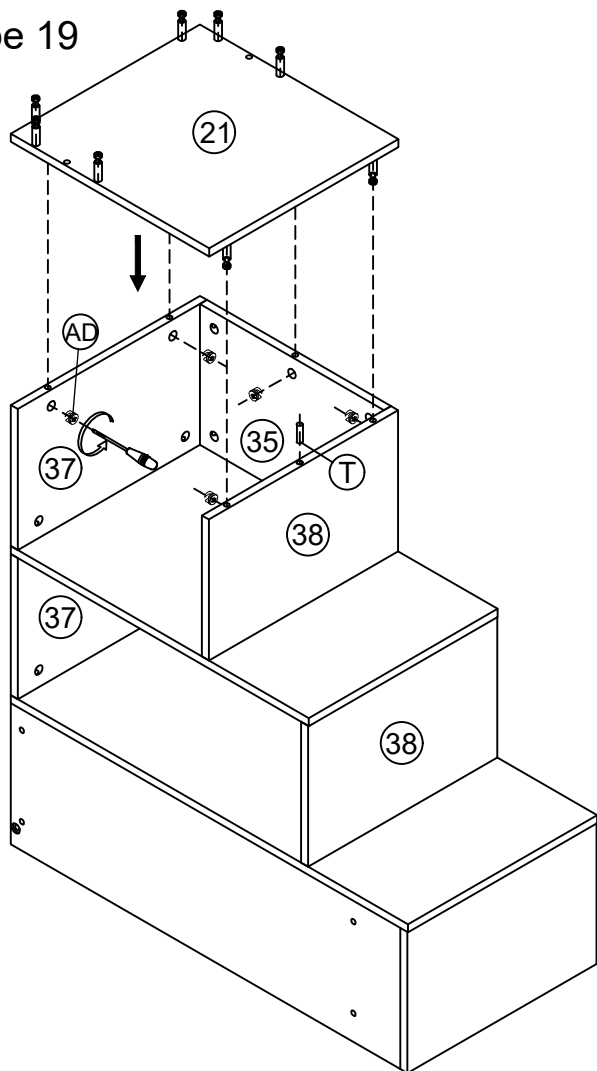
T	Ø8x30		1PC
AD	Ø15x12		9PCS



Step 18
Étape 18



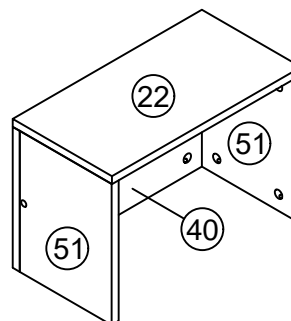
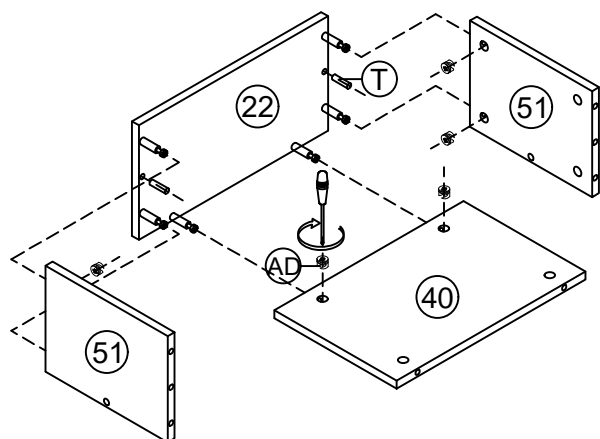
T	Ø8x30		1PC	AD	Ø15x12		14PCS
----------	-------	---	-----	-----------	--------	---	-------



Step 19
Étape 19



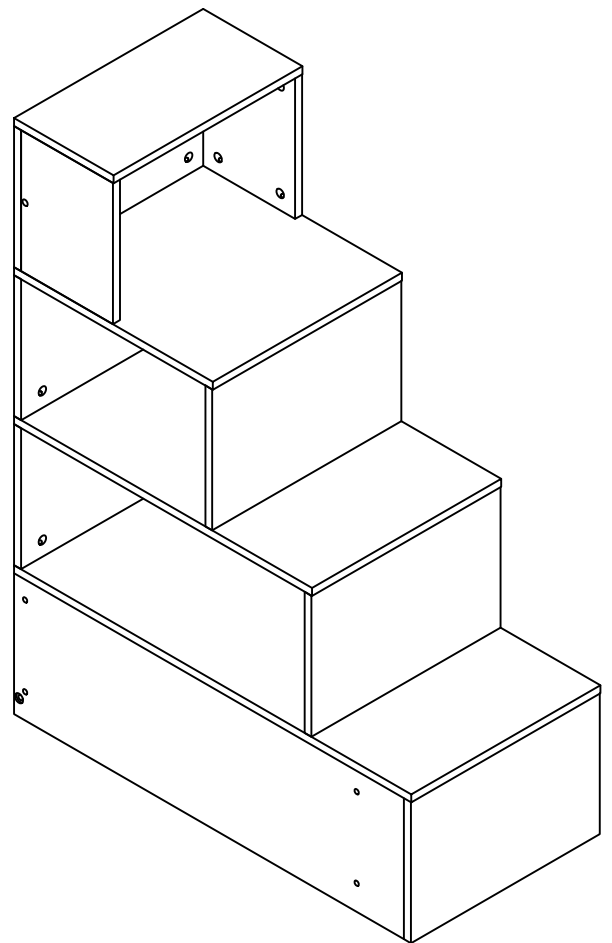
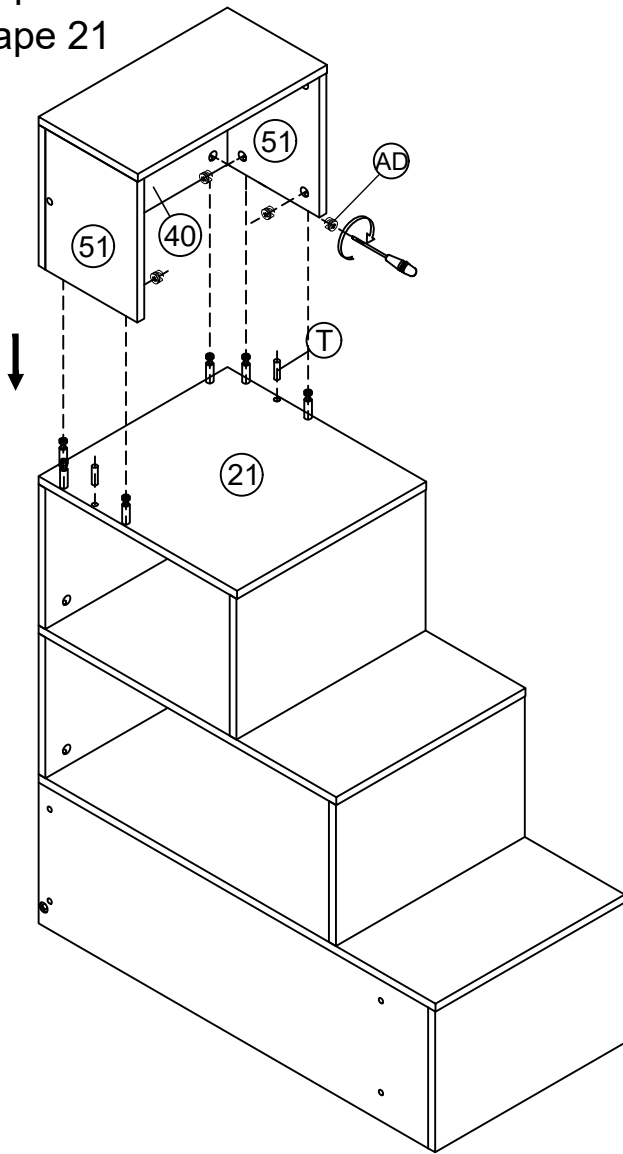
T	Ø8x30		1PC
AD	Ø15x12		5PCS

Step 20
Étape 20



T	Ø8x30		2PCS	AD	Ø15x12		6PCS
----------	-------	---	------	-----------	--------	---	------

Step 21
Étape 21



T Ø8x30



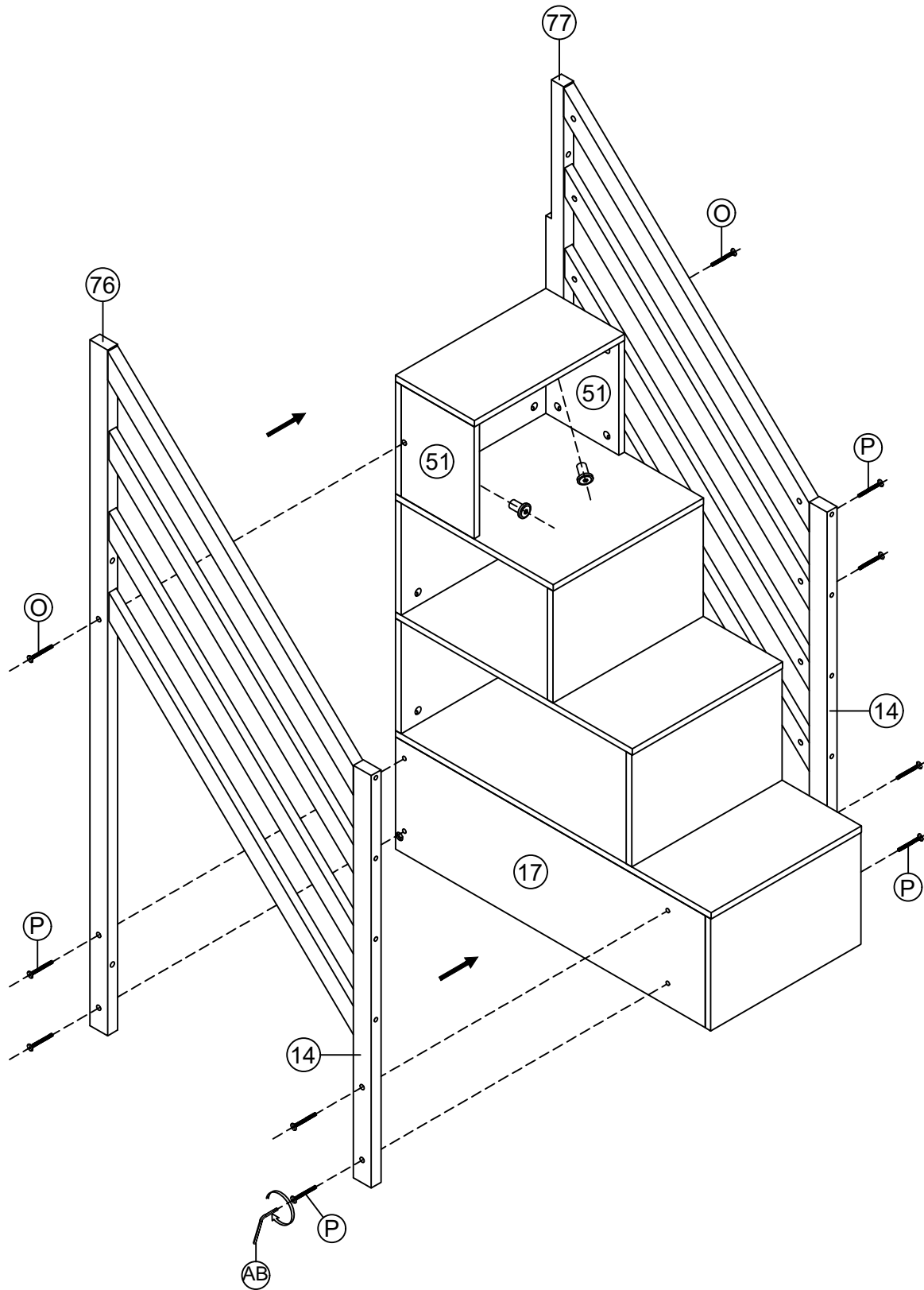
2PCS




AD Ø15x12



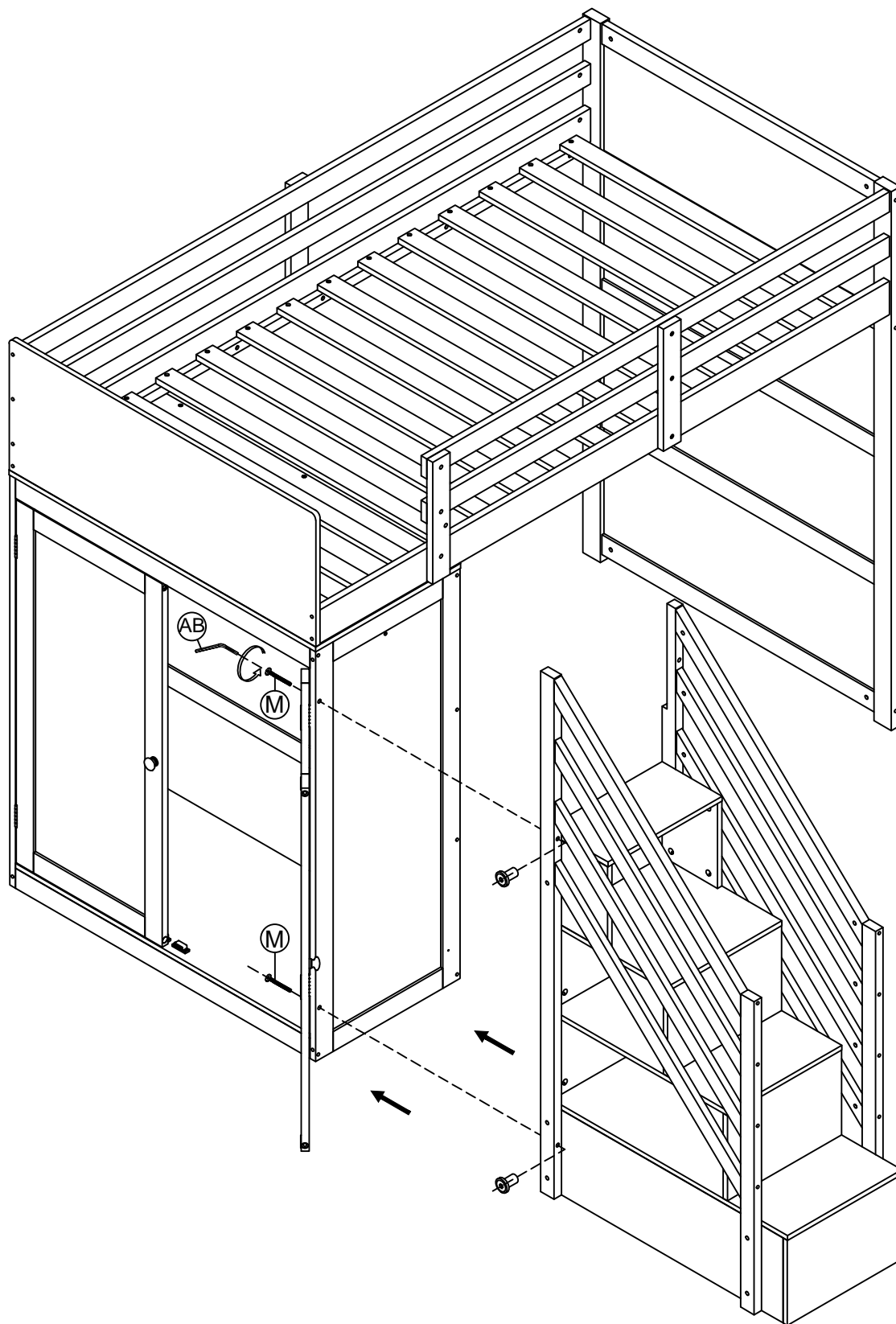
6PCS



Step 22
Étape 22



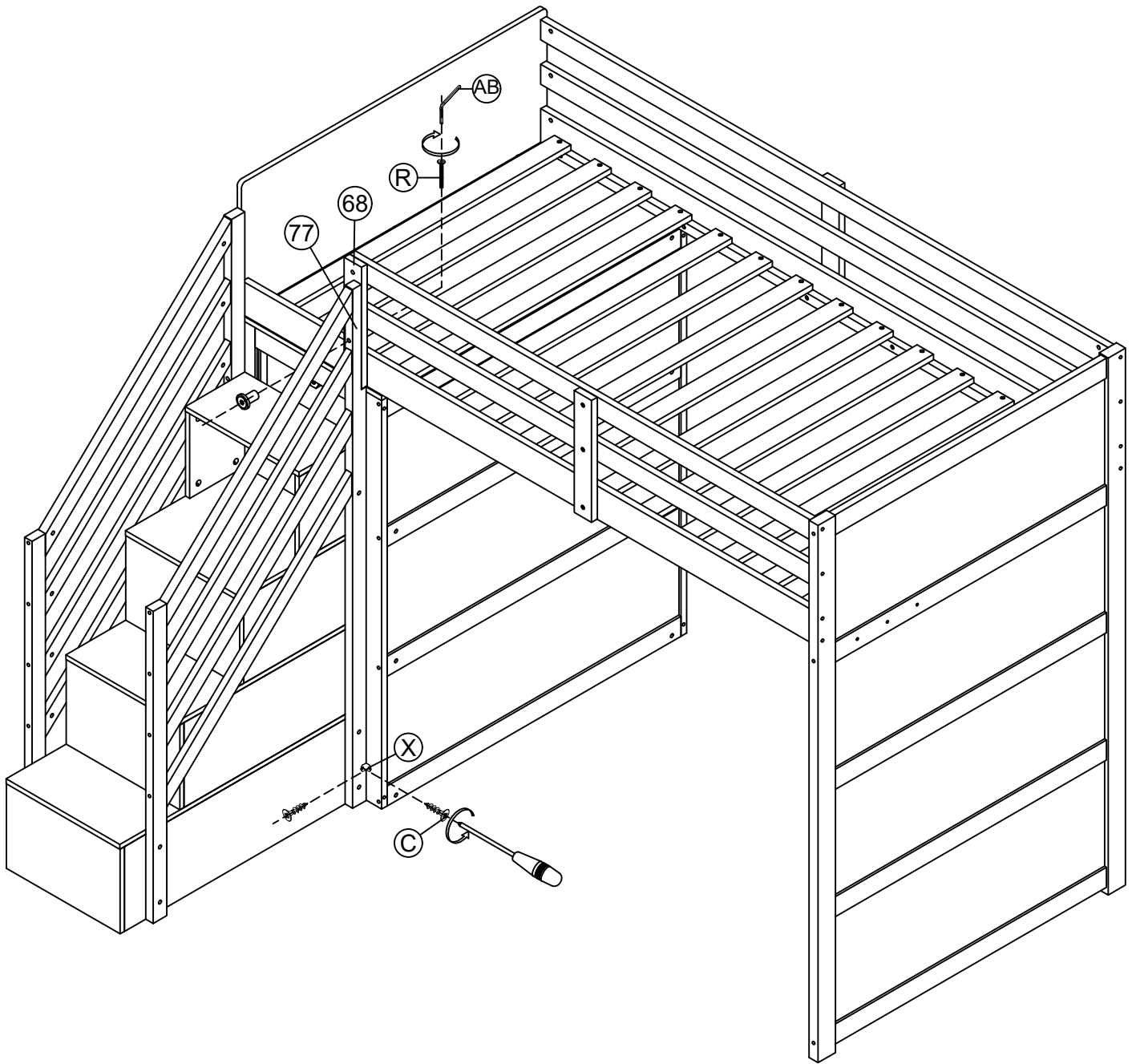
P	1/4x35		8PCS			
O	1/4x35		2PCS	AB	4x58	
						1PC





Step 23
Étape 23



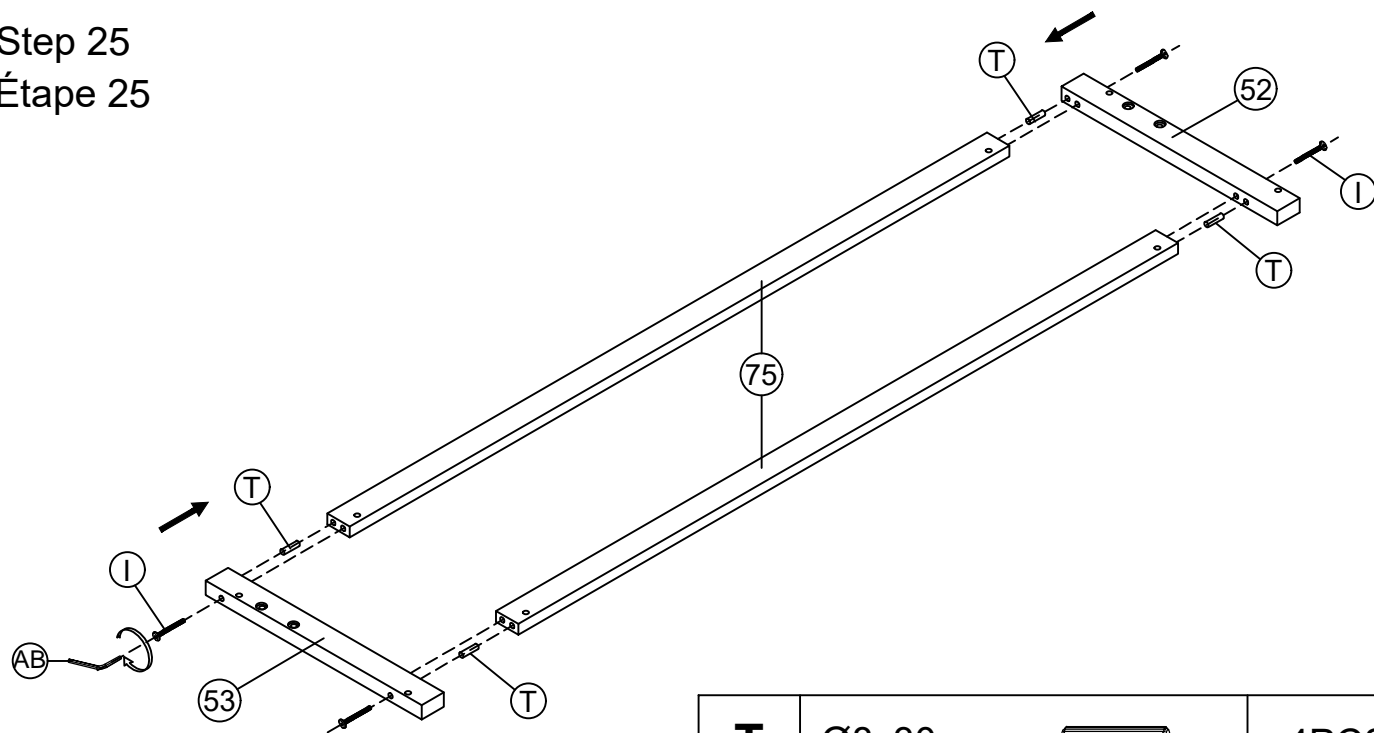
M	1/4x55		2PCS	AB	4x58		1PC
----------	--------	---	------	-----------	------	---	-----

Step 24
Étape 24



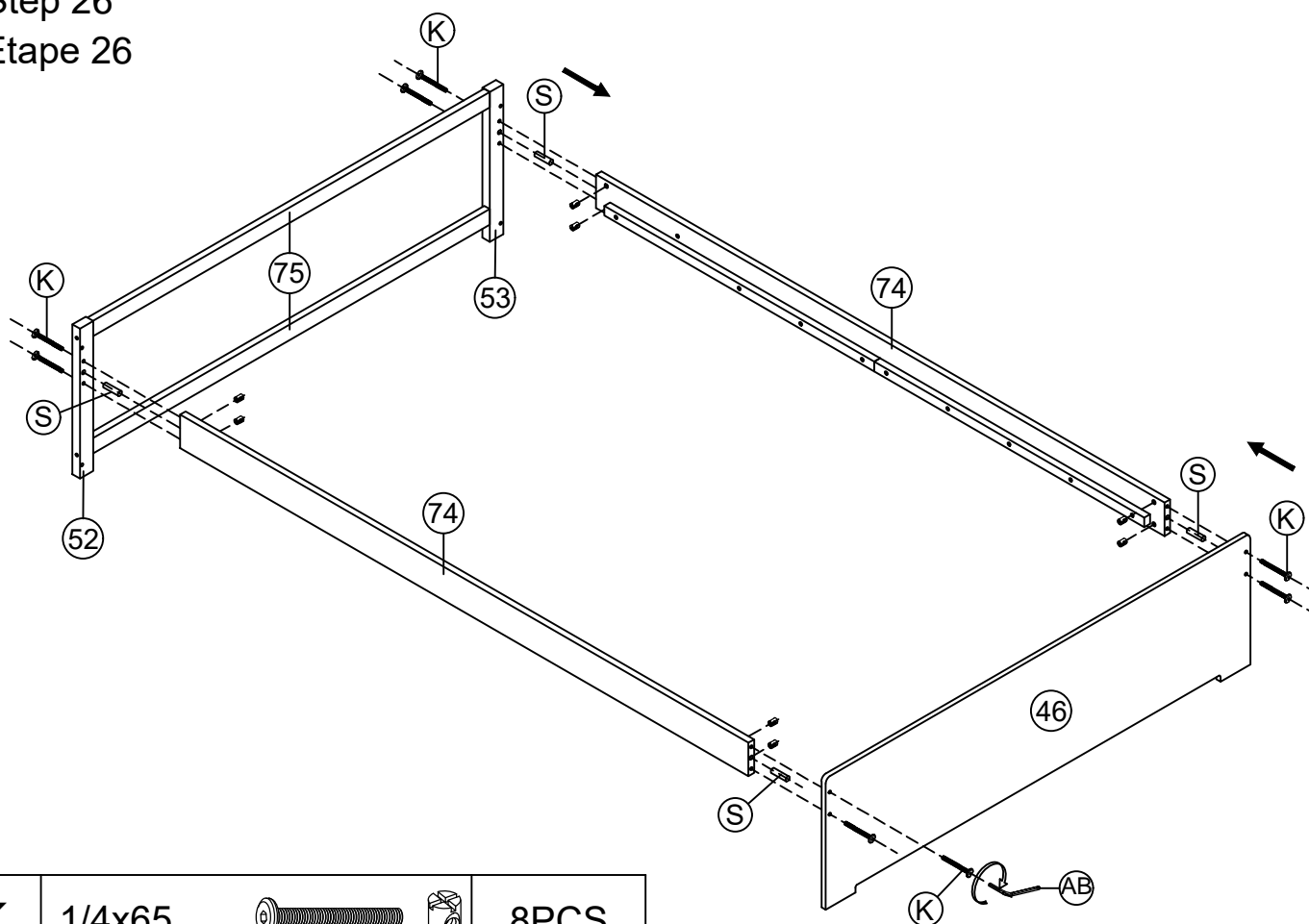
C	Ø4x15		2PCS	R	1/4x45		1PC
X	15x15x2		1PC	AB	4x58		1PC

Step 25
Étape 25



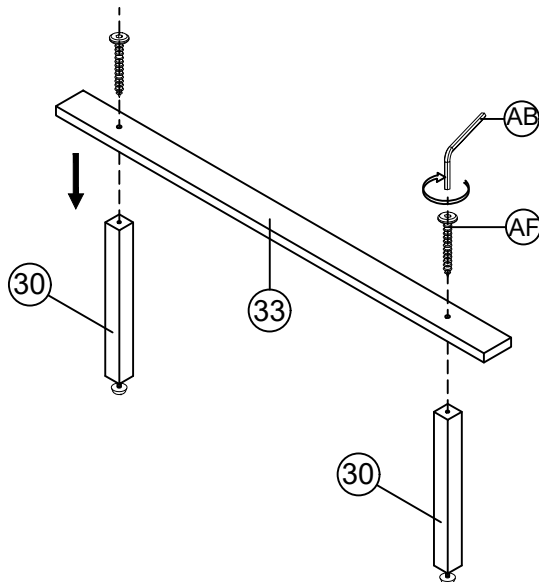
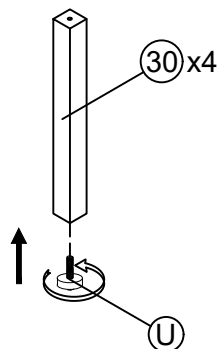
				T	Ø8x30		4PCS
I	1/4x85			AB	4x58		1PC

Step 26
Étape 26



K	1/4x65			S	Ø10x40		4PCS
AB	4x58						1PC

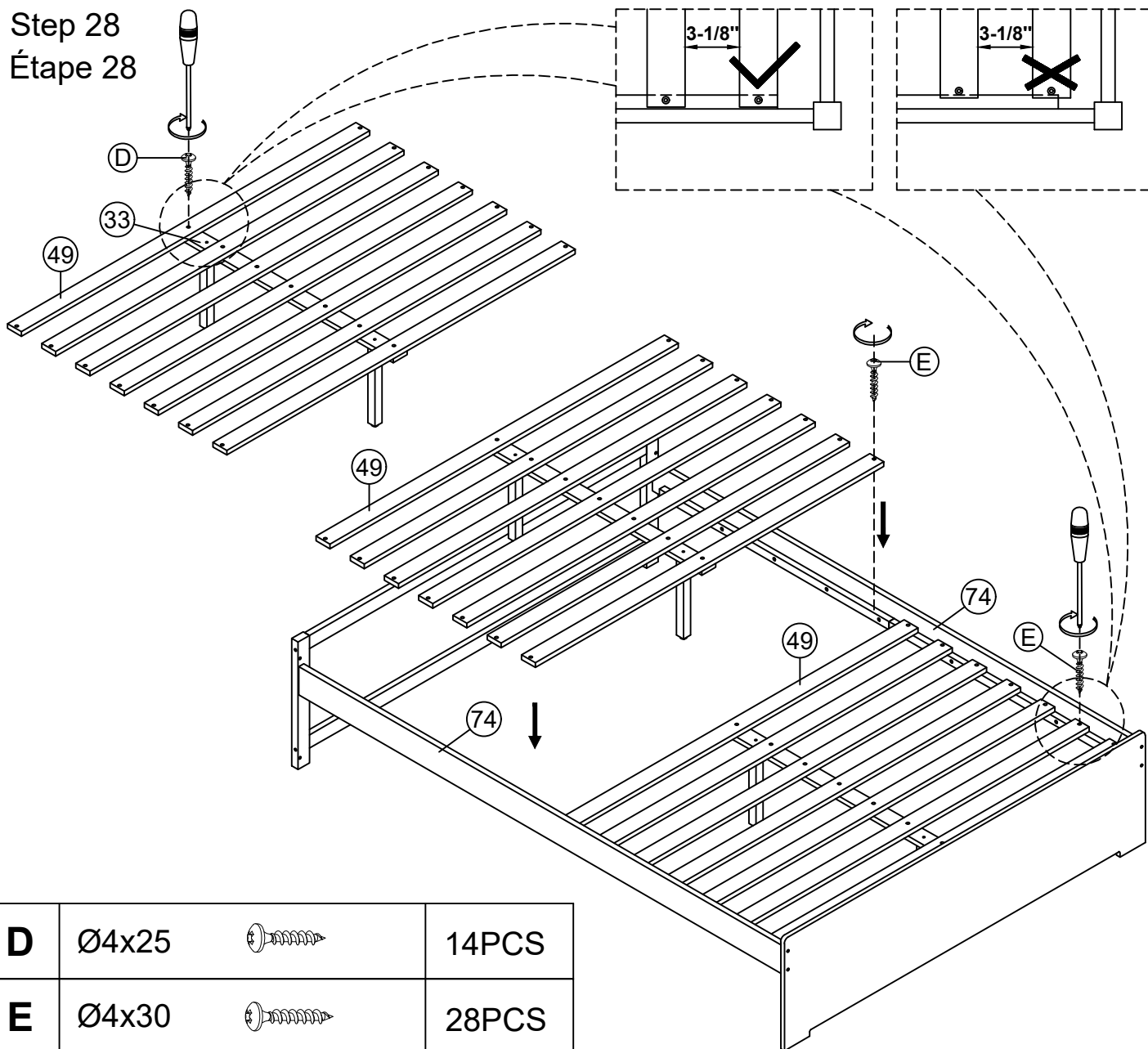
Step 27
Étape 27



U	1/4x25		4PCS
AF	Ø6.5x60		4PCS

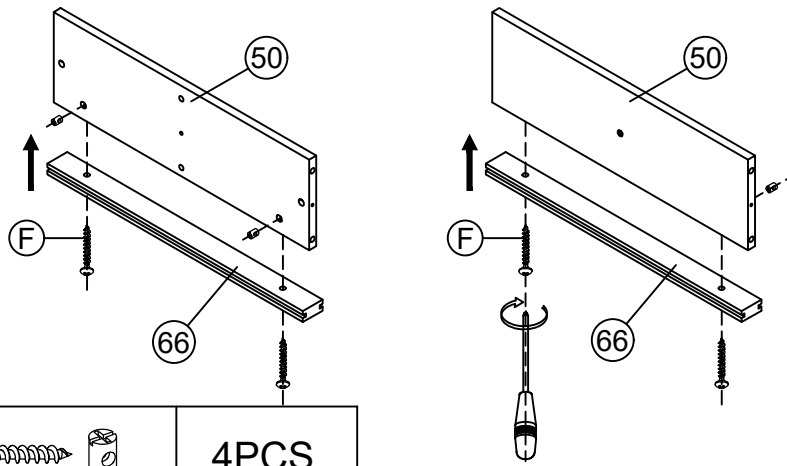
AB	4x58		1PC
-----------	------	--	-----


Step 28
Étape 28



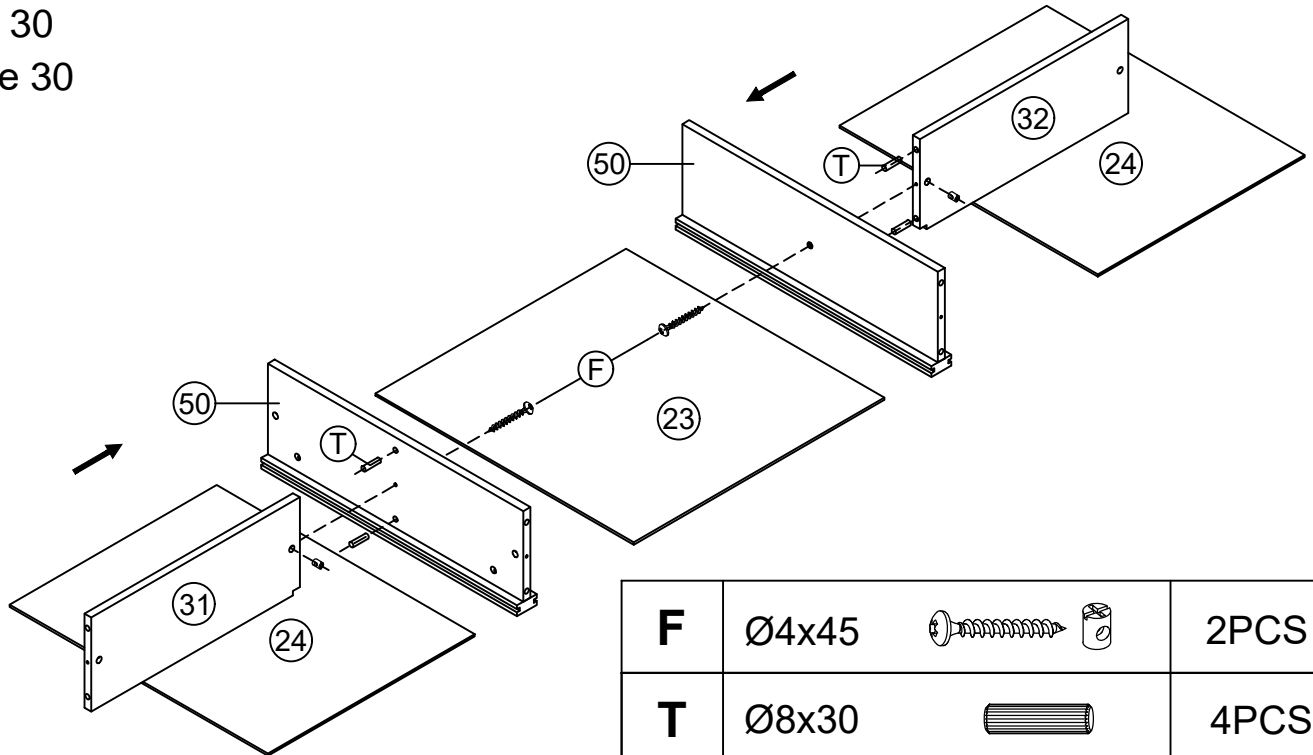
D	Ø4x25		14PCS
E	Ø4x30		28PCS



Step 29
Étape 29



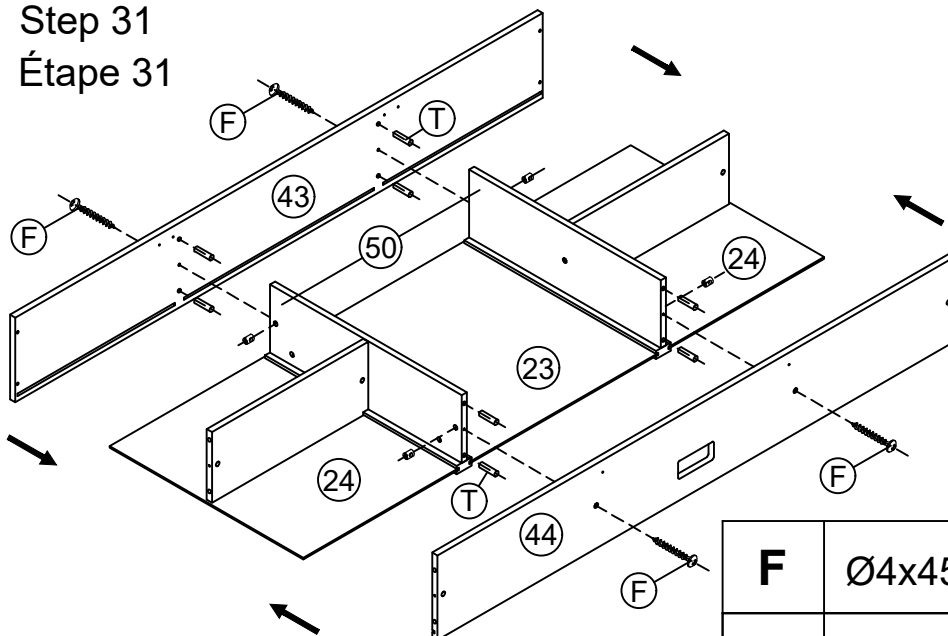
F	Ø4x45		4PCS
----------	-------	---	------



Step 30
Étape 30



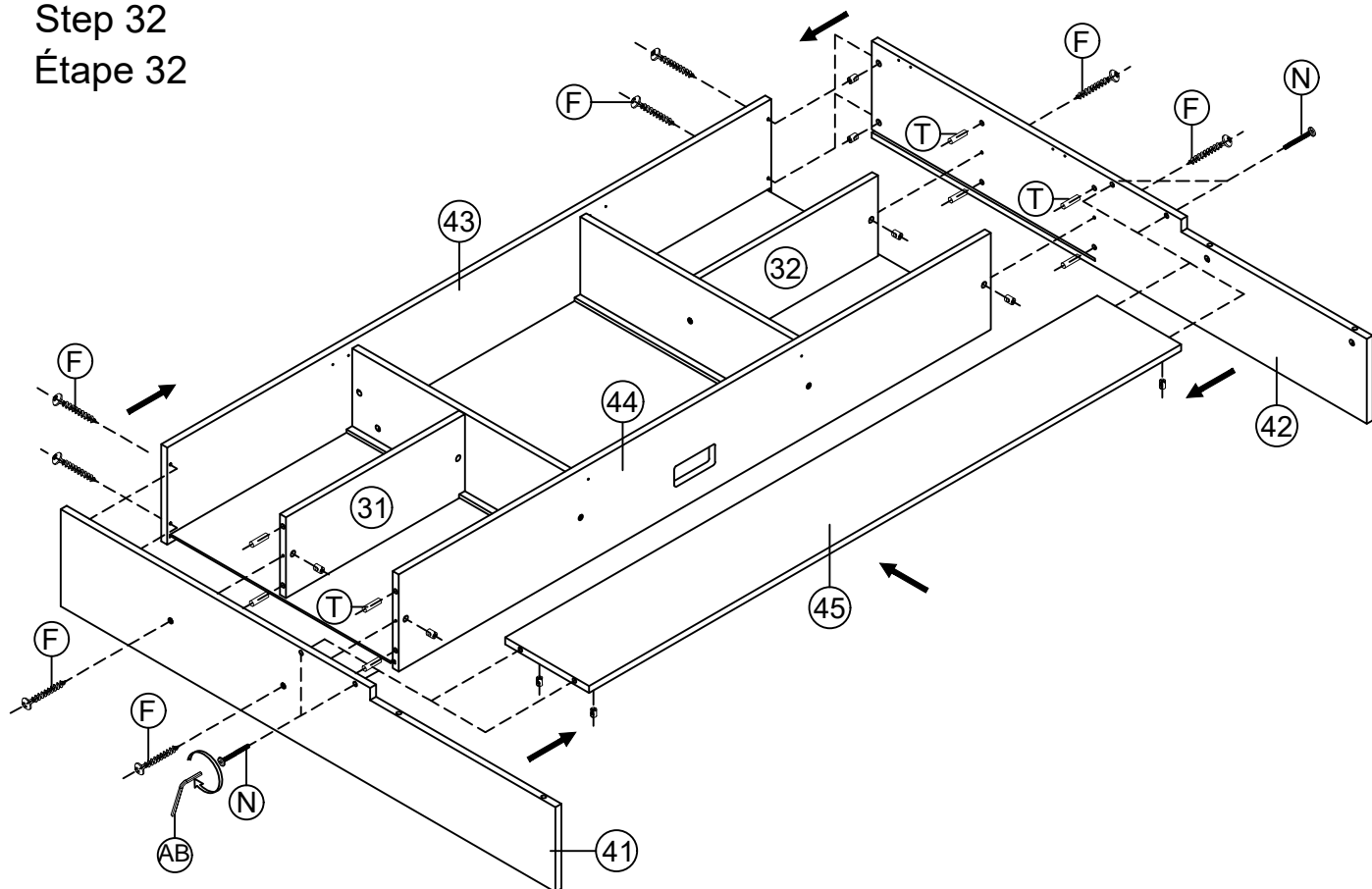
F	Ø4x45		2PCS
T	Ø8x30		4PCS




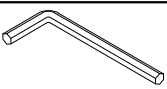
Step 31
Étape 31



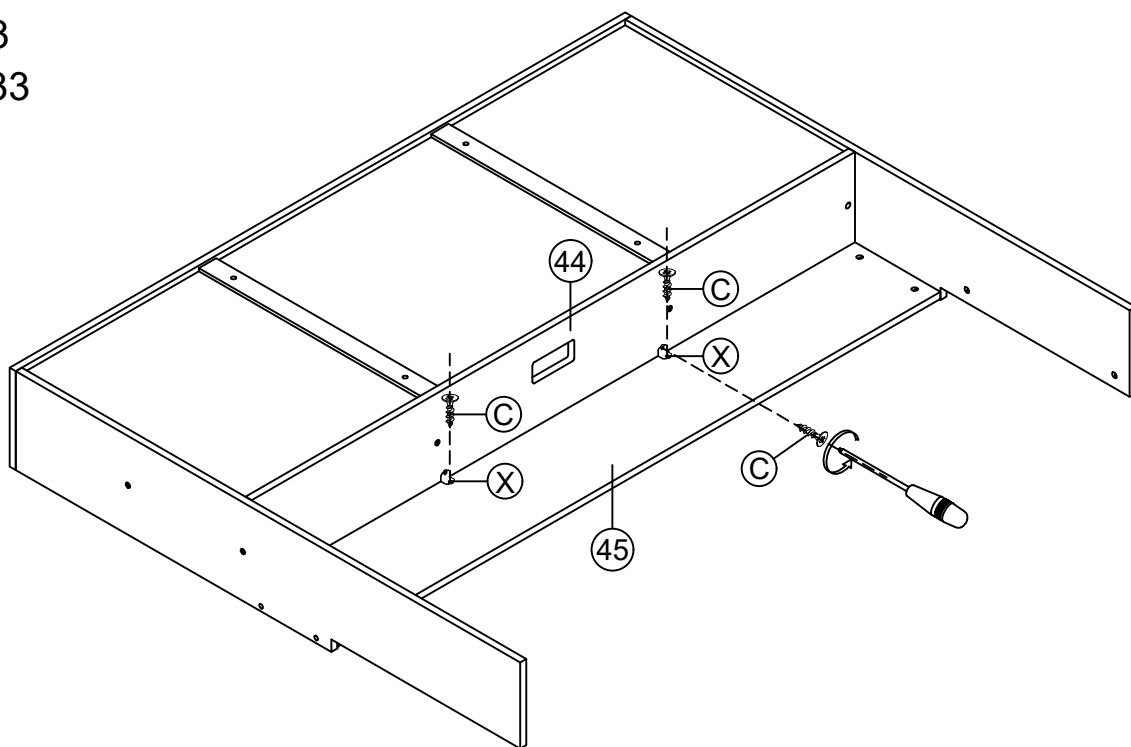
F	Ø4x45		4PCS
T	Ø8x30		8PCS

Step 32
Étape 32



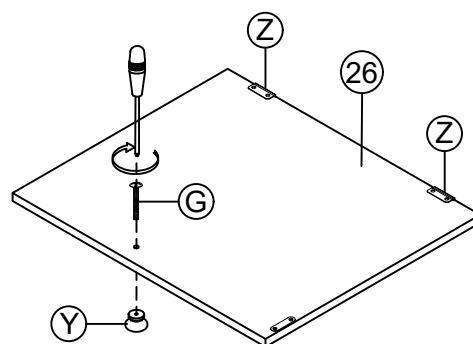
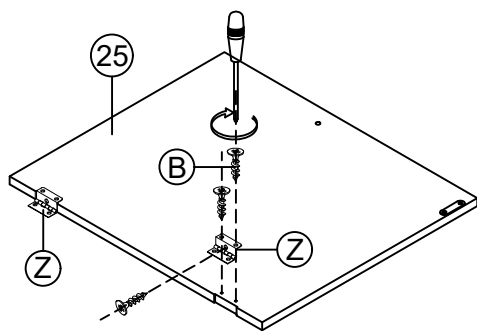
F	Ø4x45		8PCS	N	1/4x50		4PCS
T	Ø8x30		8PCS	AB	4x58		1PC

Step 33
Étape 33



C	Ø4x15		4PCS	X	15x15x2		2PCS
----------	-------	---	------	----------	---------	---	------

Step 34
Étape 34

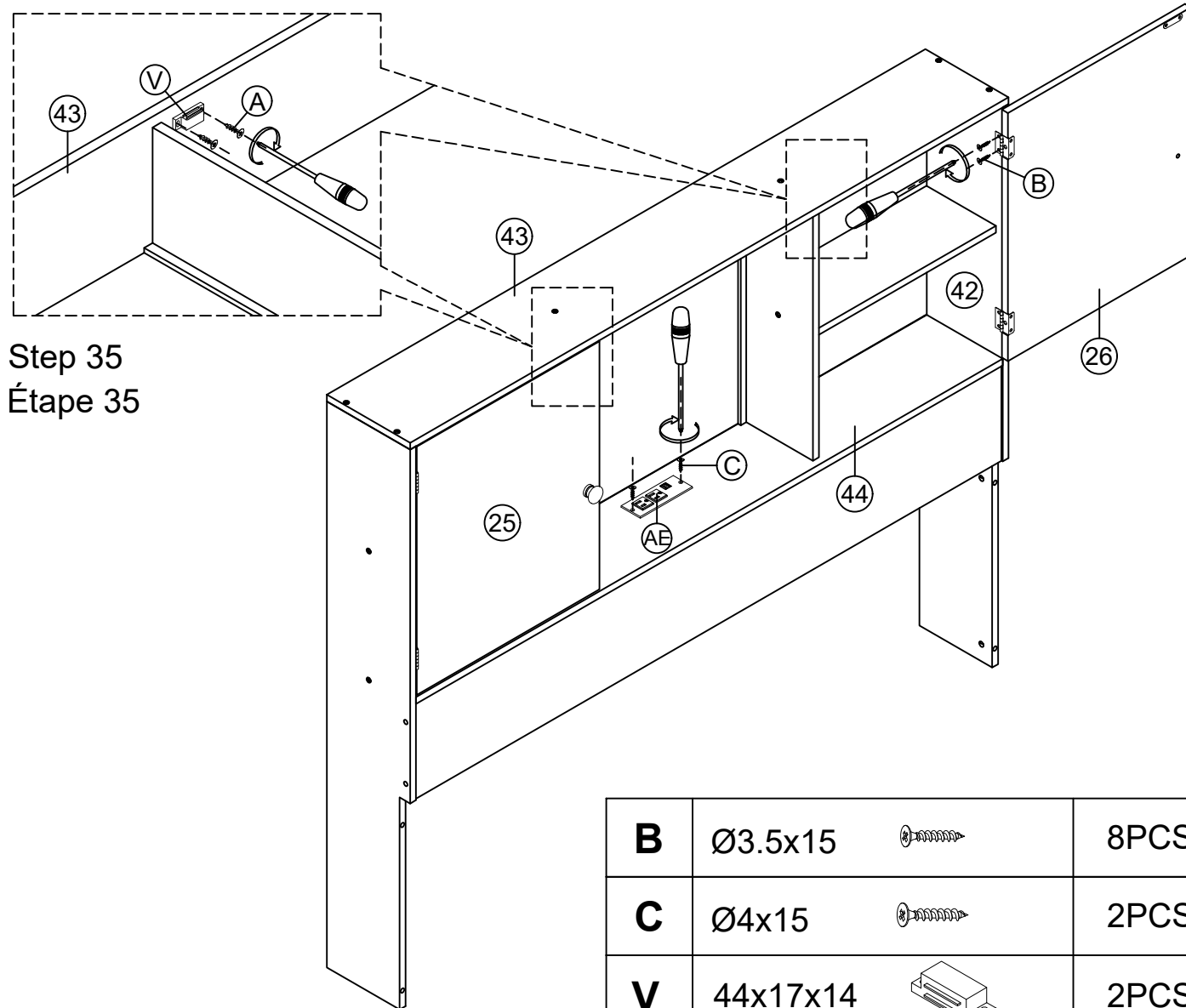


B Ø3.5x15  12PCS

Y Ø32x27  2PCS

G Ø4x25  2PCS

Z 41x17  4PCS



Step 35
Étape 35

B Ø3.5x15  8PCS

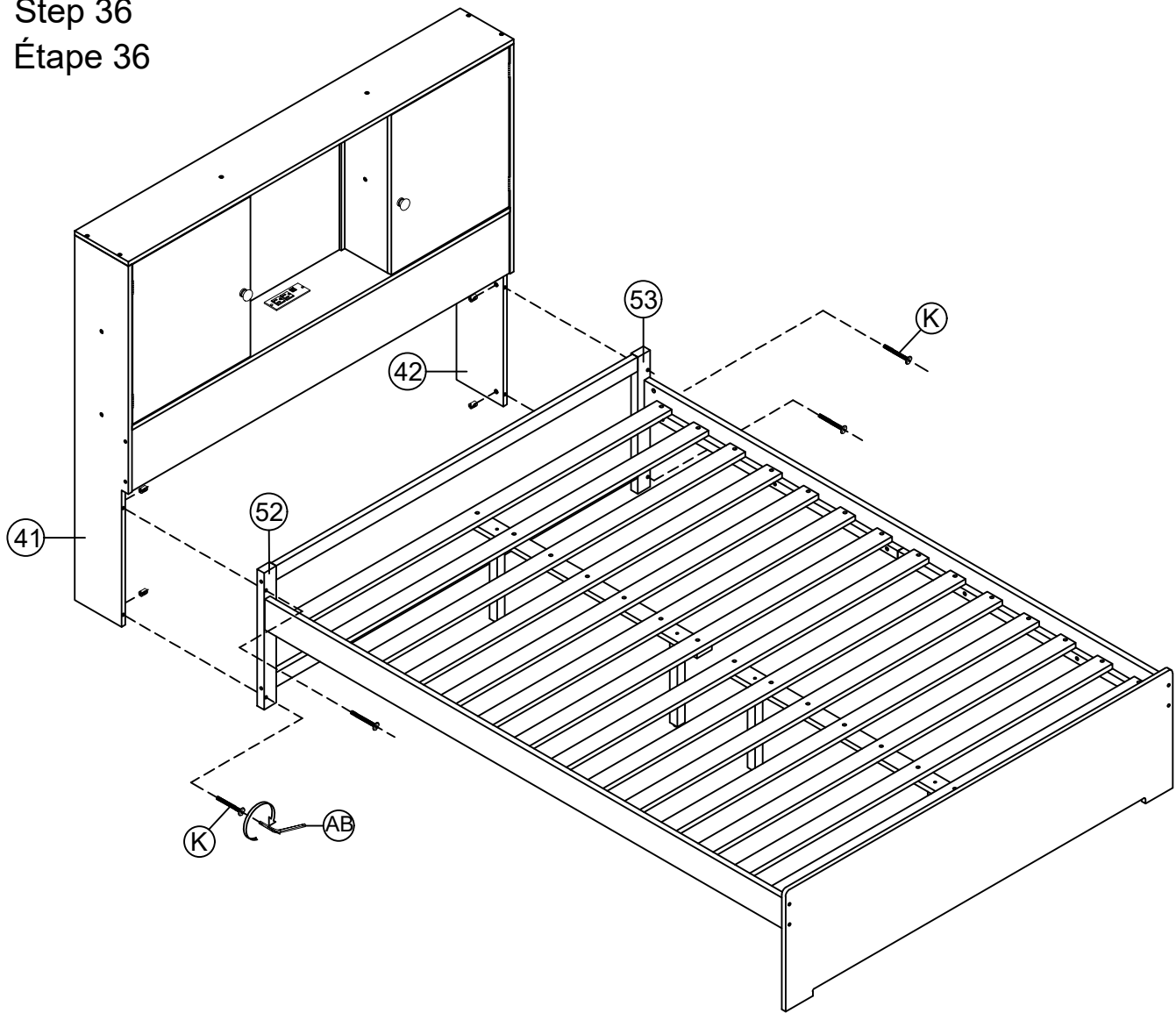
C Ø4x15  2PCS



V 44x17x14  2PCS

A Ø3x15  4PCS

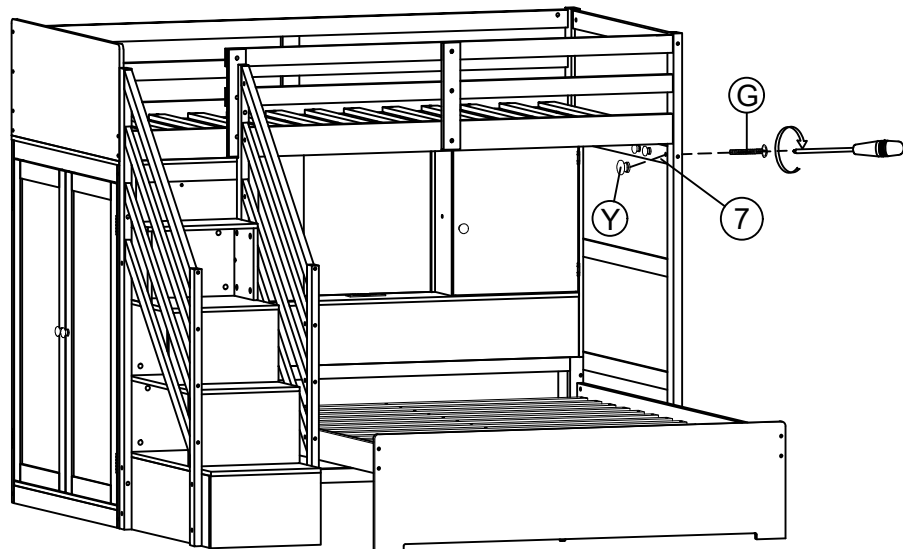
AE  1PC



Step 36
Étape 36

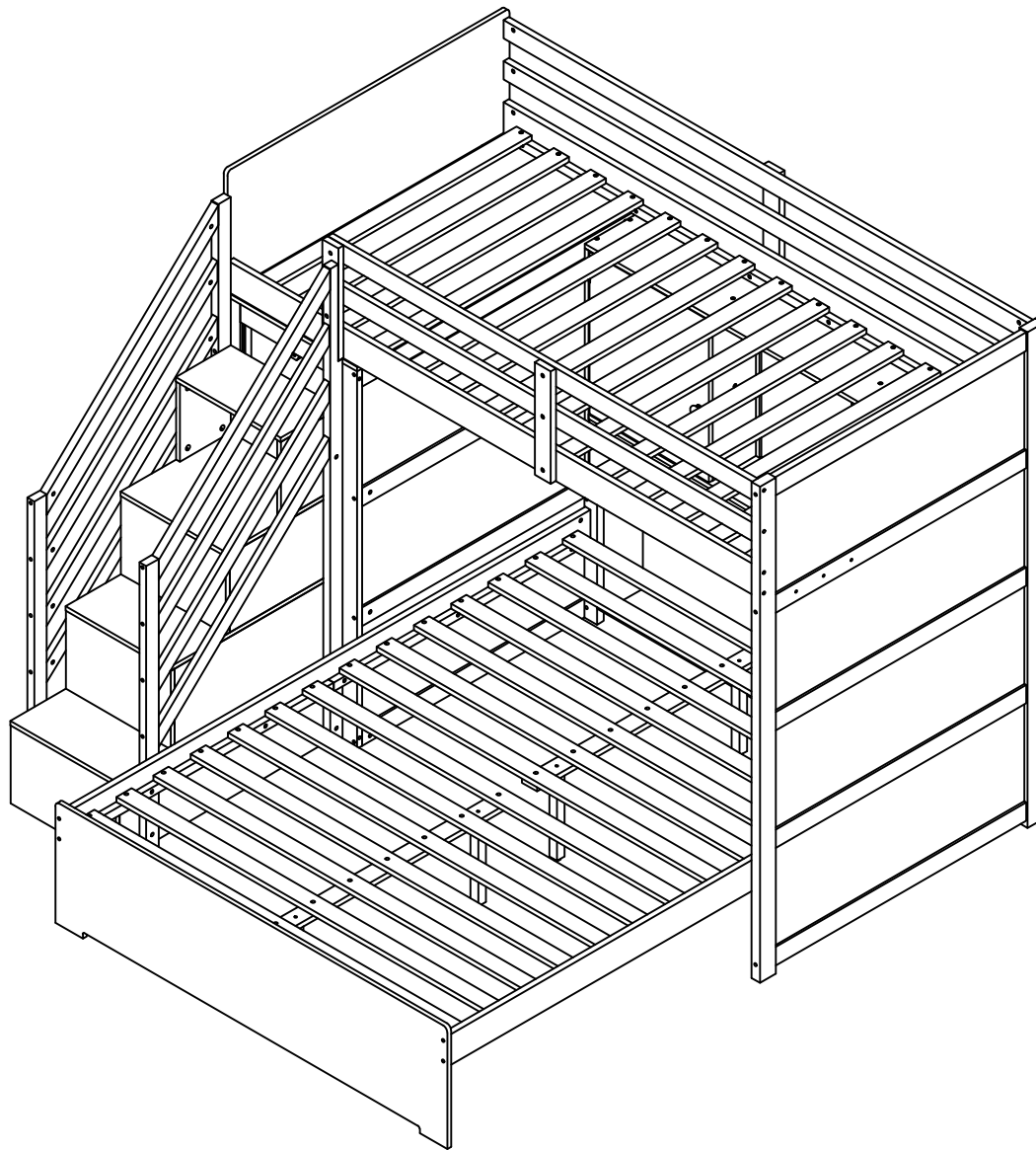


K	1/4x65		4PCS	AB	4x58		1PC
----------	--------	---	------	-----------	------	---	-----

Step 37
Étape 37



G	Ø4x25		3PCS	Y	Ø28x27		3PCS
----------	-------	---	------	----------	--------	---	------



Finished

This device complies with part 15 of the FCC Rules. Operation is subject to the following two conditions: (1) This device may not cause harmful interference, and (2) this device must accept any interference received, including interference that may cause undesired operation.