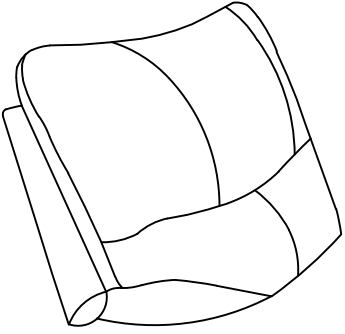
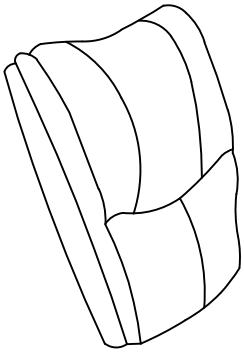


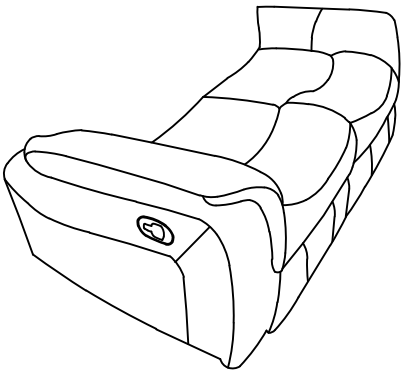
A*1



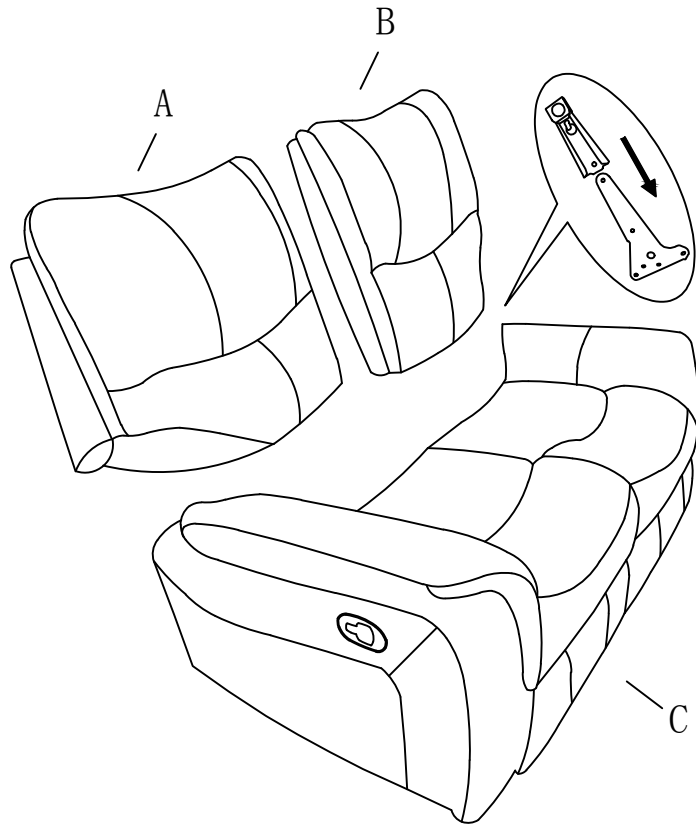
B*1



C*1



①



②

