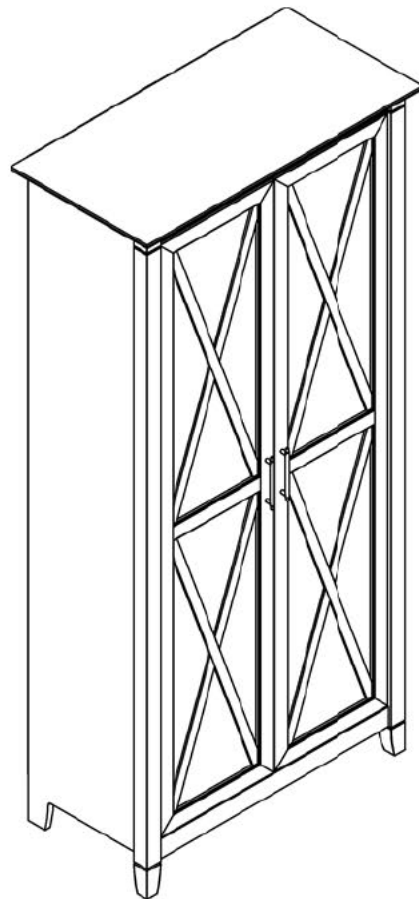


# Assembly Guide



## Two Door Tall Storage Cabinet



## Get Ready to Assemble

### For best results, keep these tips in mind:

- ① We know you want to finish this assembly as quickly as possible, but trust us: you'll have a better experience if you take it one step at a time.
- ② Give yourself some room to work near where you want the fully assembled product.
- ③ If your floor isn't carpeted, assemble this product on the empty carton to avoid scratching.
- ④ Do you have a friend who owes you a favor? Some steps may go a little easier with a second set of hands.

### DOs

- ✔ Use a #2 Phillips head screwdriver (or other handheld tools as indicated)
- ✔ Wear safety glasses at all times during assembly
- ✔ Carefully follow the instructions in this guide and complete all steps in order
- ✔ Give us a call if you're having trouble with a particularly tricky step

### DON'Ts

- ✘ We know power tools are quick and easy, but you shouldn't use them when assembling this product (unless otherwise specified)
- ✘ Never move your furniture with items inside or resting on the surface
- ✘ Do not attempt to use this product before all steps have been completed

# IMPORTANT SAFETY INFORMATION



## PLEASE READ WARNINGS

Improper use can cause safety hazards, or damage to your furniture and household items.

Warning	Do	Don't	Why it's important
<b>Serious injury may occur.</b>	<ul style="list-style-type: none"><li>Assemble following all instructions using all indicated parts and hardware provided.</li><li>Install tip-over restraint provided.</li><li>Install every indicated nail and/or screw.</li><li>Verify furniture is stable on it's own.</li><li>Place heaviest items in the lower drawers.</li><li>Remove items that might tempt kids to climb, such as toys and remote controls from the top and upper shelves of furniture.</li></ul>	<ul style="list-style-type: none"><li>Do not move unit when loaded.</li><li>Do not load with a television or other heavy equipment.</li><li>Do not exceed the maximum load limits stated in the instructions.</li><li>Do not allow children to stand, climb, or hang on furniture.</li></ul>	Improper assembly, use or loading can lead to product instability, tipover, or collapse.

Advertencia	Hacer	No	Por qué es importante
<b>Pueden producirse lesiones graves.</b>	<ul style="list-style-type: none"><li>Realice el montaje siguiendo todas las instrucciones y utilizando todas las piezas indicadas y los herrajes suministrados.</li><li>Instale el sistema de retención antivuelco suministrado.</li><li>Instale todos los clavos y/o tornillos indicados.</li><li>Compruebe que el mueble sea estable por sí mismo.</li><li>Coloque los objetos más pesados en los cajones inferiores.</li><li>Retire los objetos que puedan tentar a los niños a trepar, como juguetes y mandos a distancia, de los estantes superiores y superiores del mueble.</li></ul>	<ul style="list-style-type: none"><li>No mueva la unidad cuando esté cargada.</li><li>No cargue el mueble con un televisor u otro equipo pesado.</li><li>No supere los límites máximos de carga indicados en las instrucciones.</li><li>No permita que los niños se pongan de pie, trepen o se cuelguen de los muebles.</li></ul>	El montaje, uso o carga inadecuados pueden provocar inestabilidad, vuelco o colapso del producto.

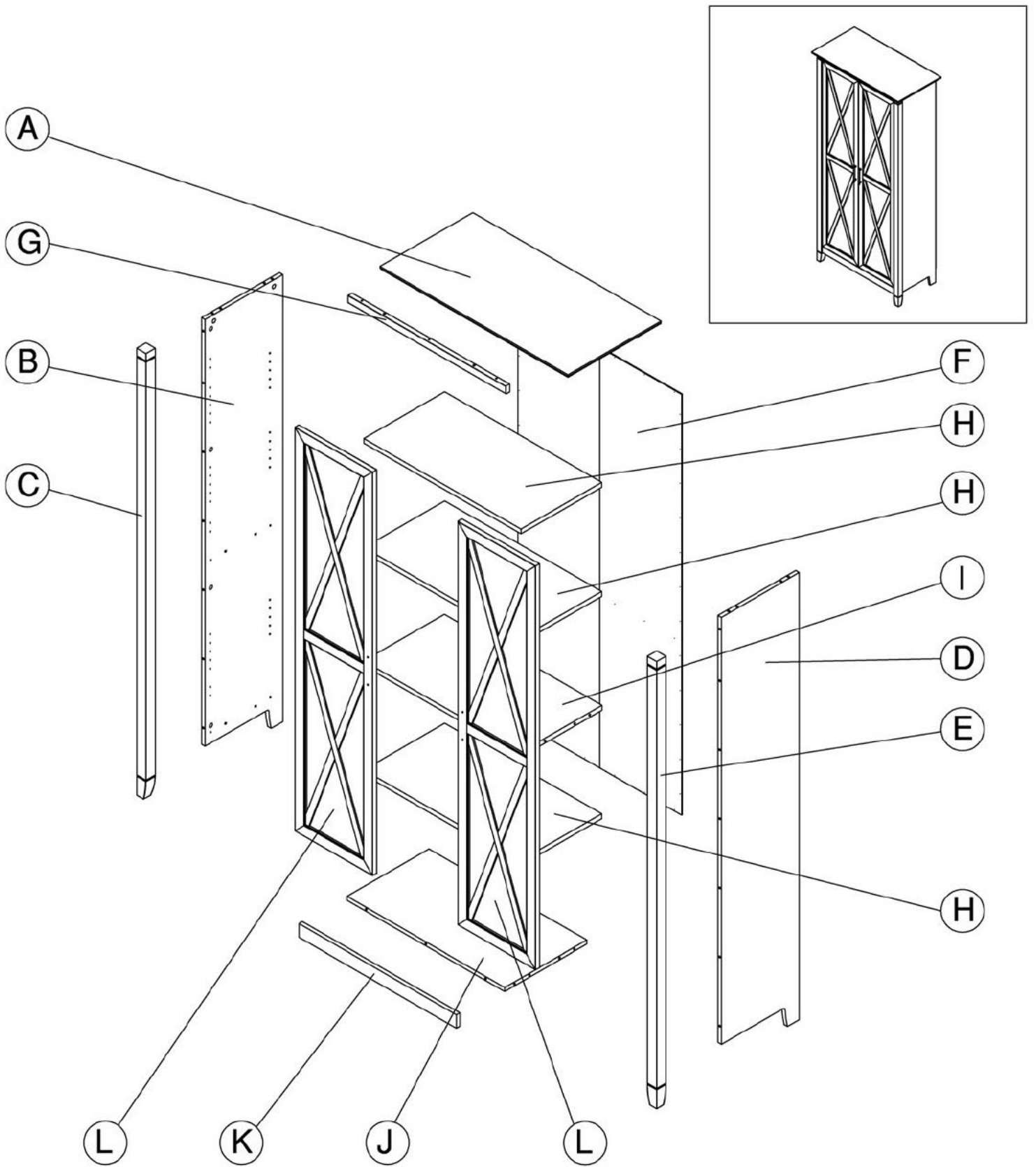


## PLEASE READ WARNINGS

Improper use can cause safety hazards, or damage to your furniture and household items.

Avertissement	À faire	À ne pas faire	Pourquoi c'est important
<b>Peut entraîner des blessures graves.</b>	<ul style="list-style-type: none"><li>• Assembler en suivant toutes les instructions et en utilisant toutes les pièces et la quincaillerie incluses.</li><li>• Installer le matériel de fixation mural inclus.</li><li>• Installer tous les clous et/ou toutes les vis.</li><li>• Assurez-vous que le meuble soit stable par lui-même.</li><li>• Placer les objets les plus lourds dans les tiroirs du bas.</li><li>• Retirer les objets qui pourraient inciter les enfants à grimper comme les jouets et les télécommandes des tablettes supérieures et du dessus du meuble.</li></ul>	<ul style="list-style-type: none"><li>• Ne pas déplacer le meuble lorsqu'il est chargé.</li><li>• Ne pas charger le meuble avec un téléviseur ou tout autre équipement lourd.</li><li>• Ne pas dépasser les limites de poids maximales indiquées dans les instructions.</li><li>• Ne pas laisser les enfants se tenir sur les meubles, y grimper ou s'y suspendre.</li></ul>	Un assemblage, une utilisation ou un chargement incorrects peuvent entraîner l'instabilité, le basculement ou l'effondrement du produit.

# Get to know your Boards



# Get to know your Fasteners

Fasteners are shown actual size.

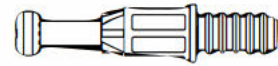
H181468



KD Cam

[ 23 ]

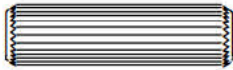
H72988



KD Bolt

[ 20 ]

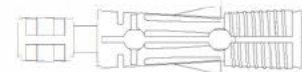
H38169



Wood Dowel  
8 x 30mm

[ 20 ]

H171556



Quick Connect

[ 3 ]

H153242



#8 x 5/8"

[ 12 ]

H34174



#3 x 3/4"

[ 42 ]

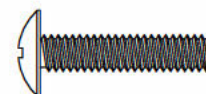
H23370



#10 x 1-1/4"

[ 3 ]

H182556



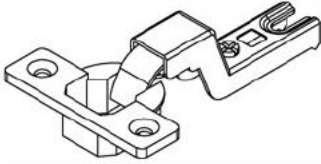
#8 x 7/8"

[ 4 ]

# Get to know your Hardware

Hardware not to scale.

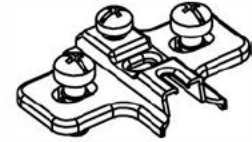
H170611



[ 6 ]

Hinge

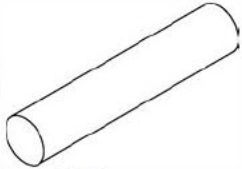
H170612



[ 6 ]

Mounting Plate

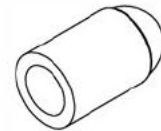
H23604



[ 12 ]

Shelf Pin 1"x 3/16"

H126396



[ 12 ]

Shelf Pin Sleeve

H149989



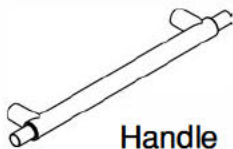
[ 2 ]

Bumper



[ 12 ]

Cover Cap



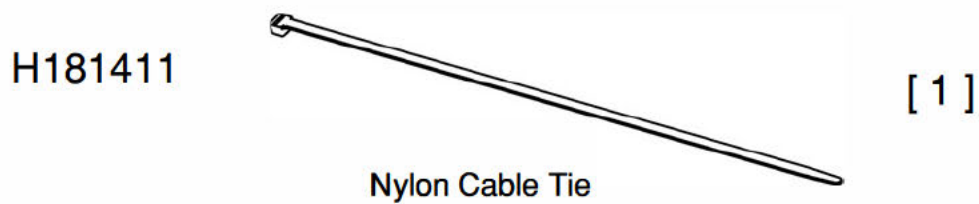
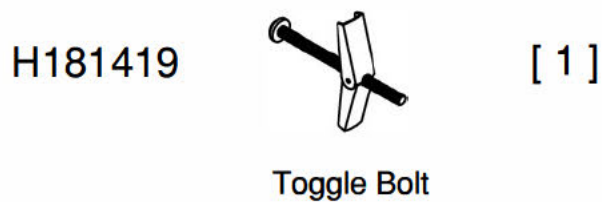
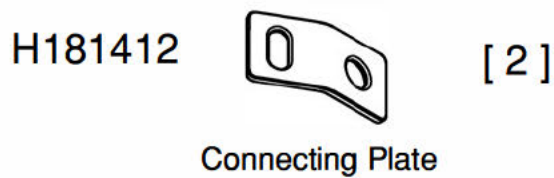
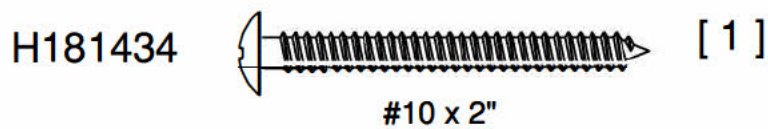
[ 2 ]

Handle

# Get to know your Hardware

Hardware not to scale.

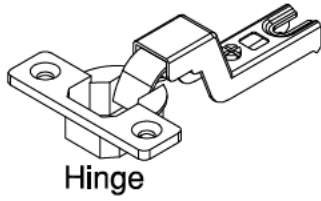
## TIP OVER RESTRAINT HARDWARE



# STEP 1

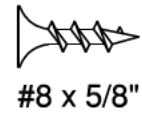
# Prepare Doors

H170611



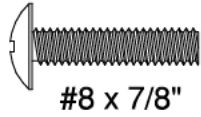
[ 6 ]

H153242

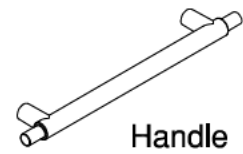


[ 12 ]

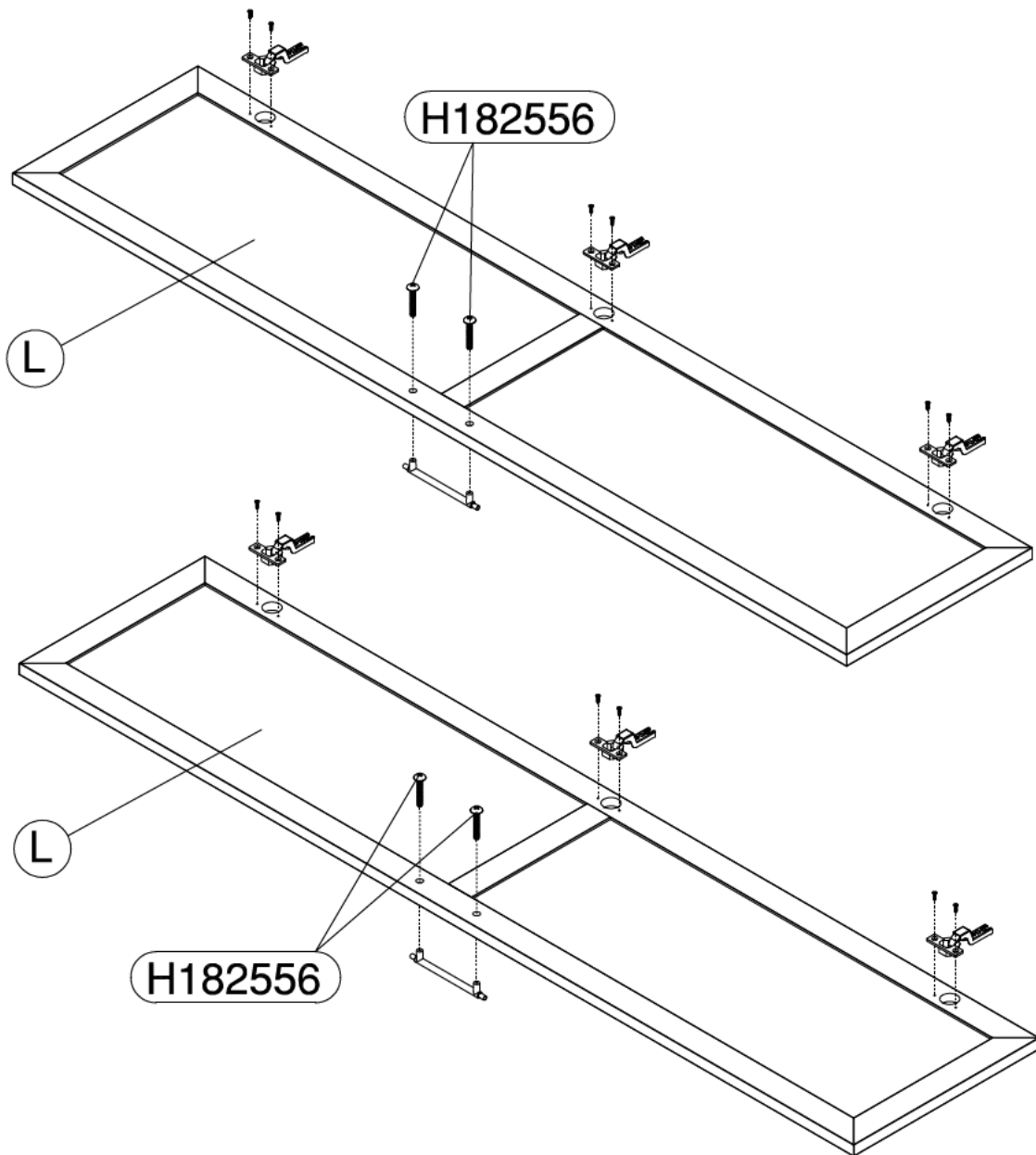
H182556



[ 4 ]



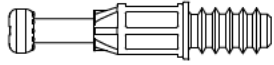
[ 2 ]



# STEP 2

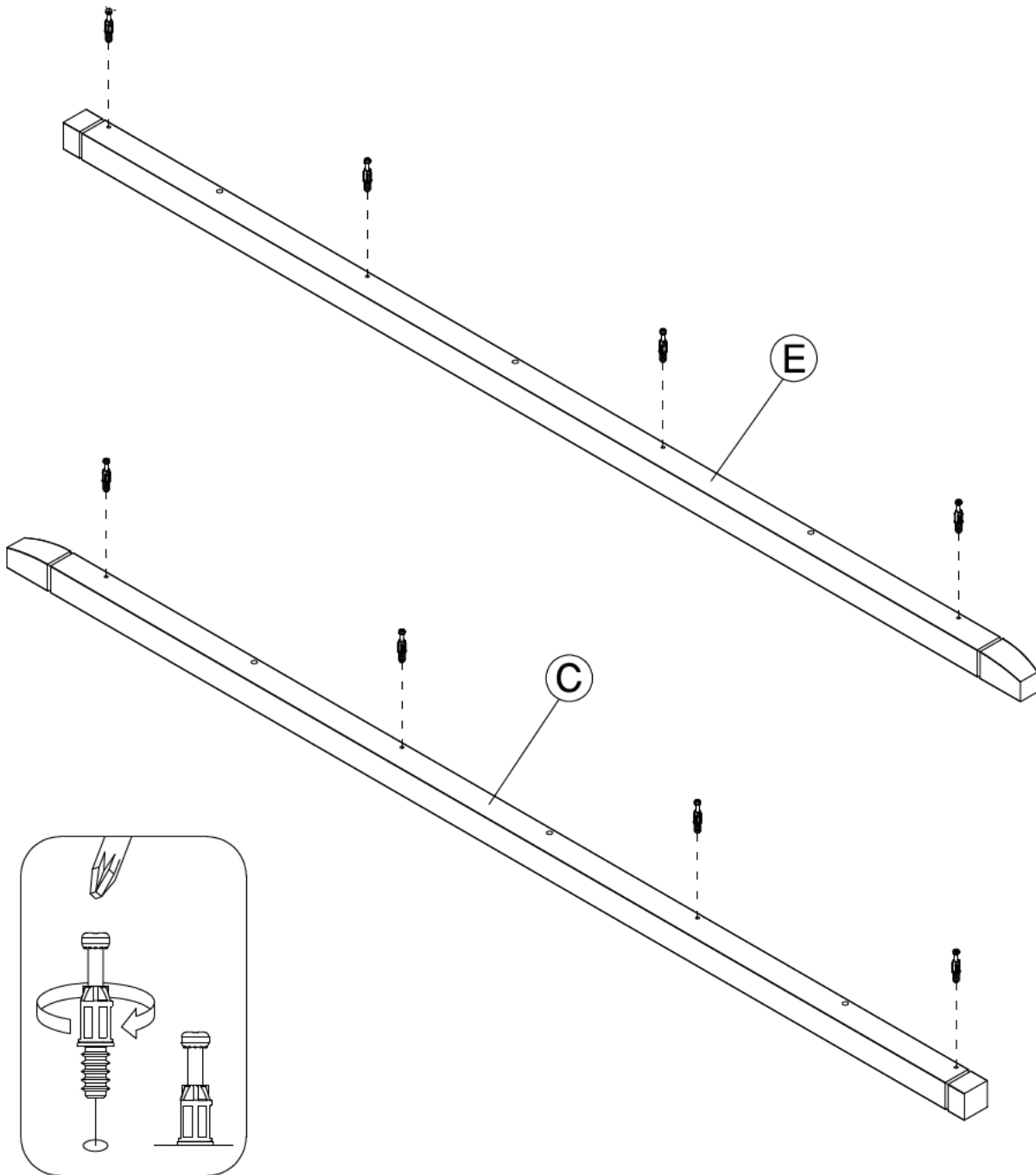
# Prepare Panels

H72988



[ 8 ]

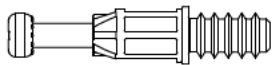
KD Bolt



# STEP 3

# Prepare Panels

H72988



[ 8 ]

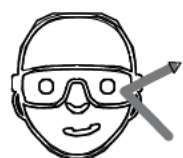
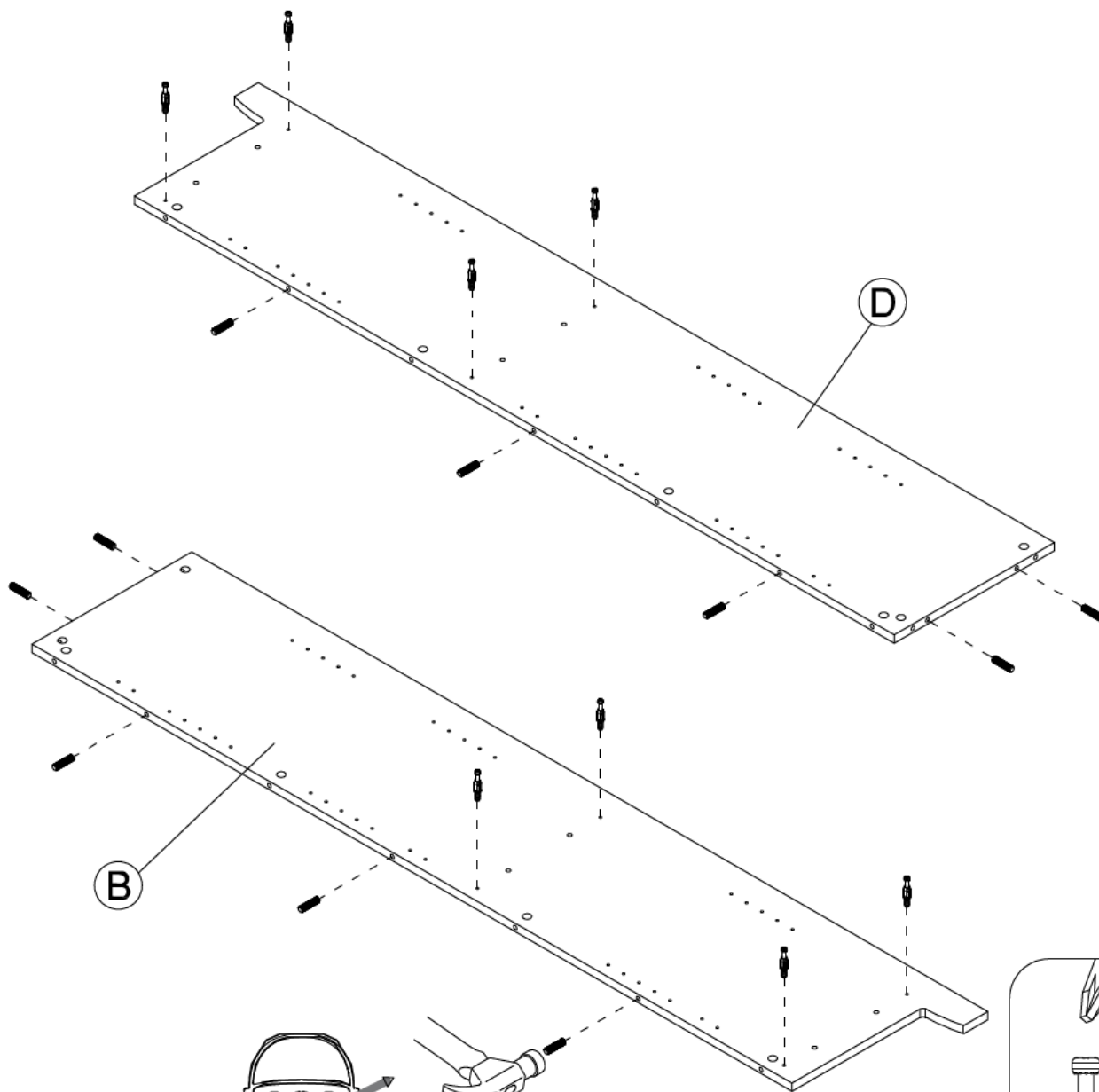
KD Bolt

H38169

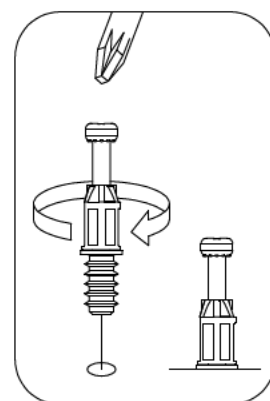


[ 10 ]

Wood Dowel  
8 x 30mm



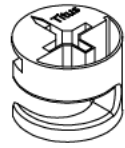
Safety glasses  
Gafas de seguridad  
Lunettes de protection



# STEP 4

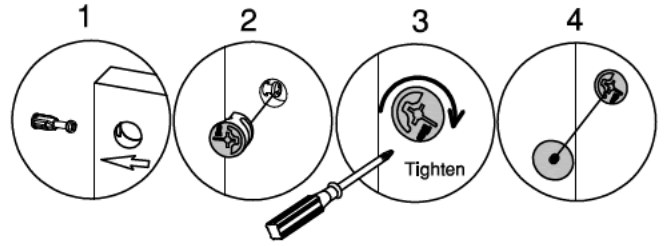
# Assemble Panels

H181468



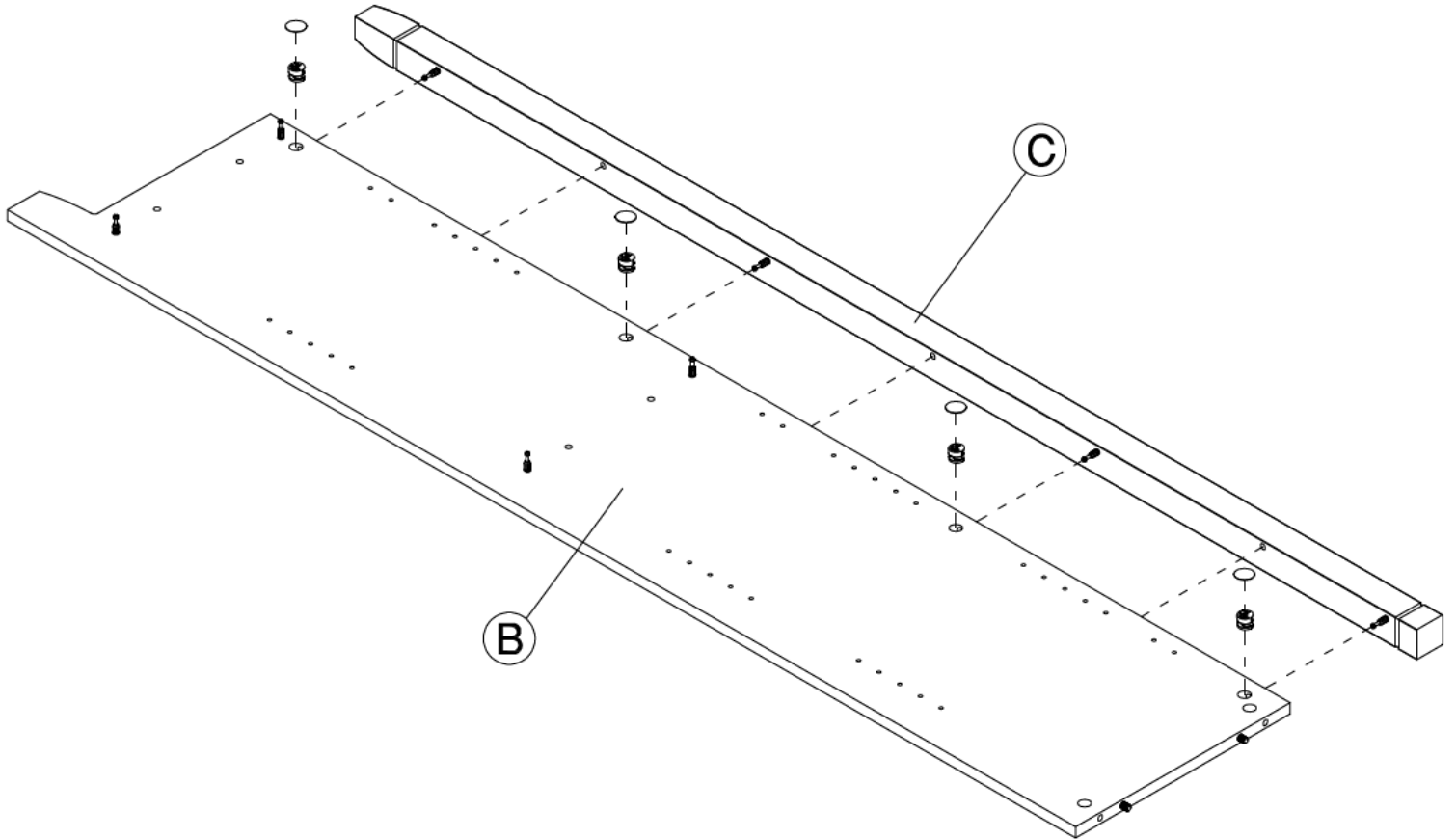
[ 4 ]

KD Cam



[ 4 ]

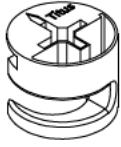
Cover Cap



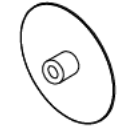
# STEP 5

# Assemble Panels

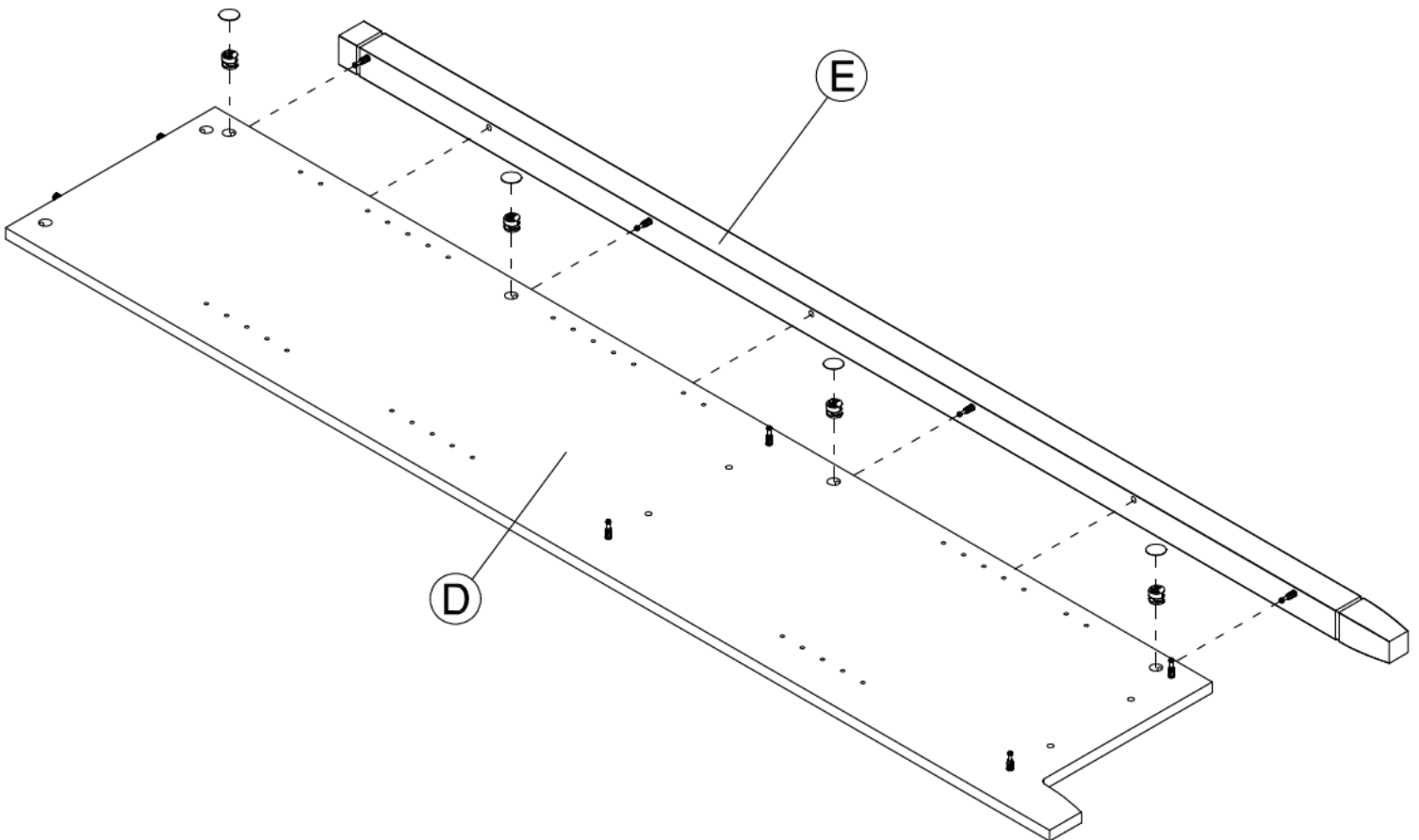
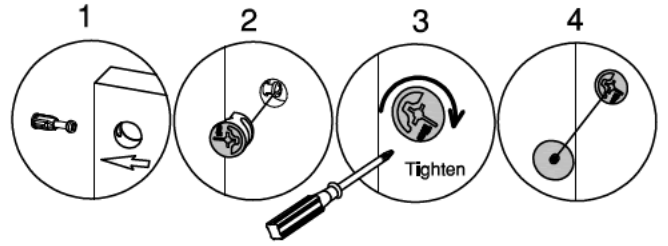
H181468 [ 4 ]  
KD Cam



KD Cam



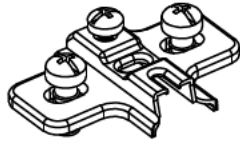
[ 4 ]  
Cover Cap



# STEP 6

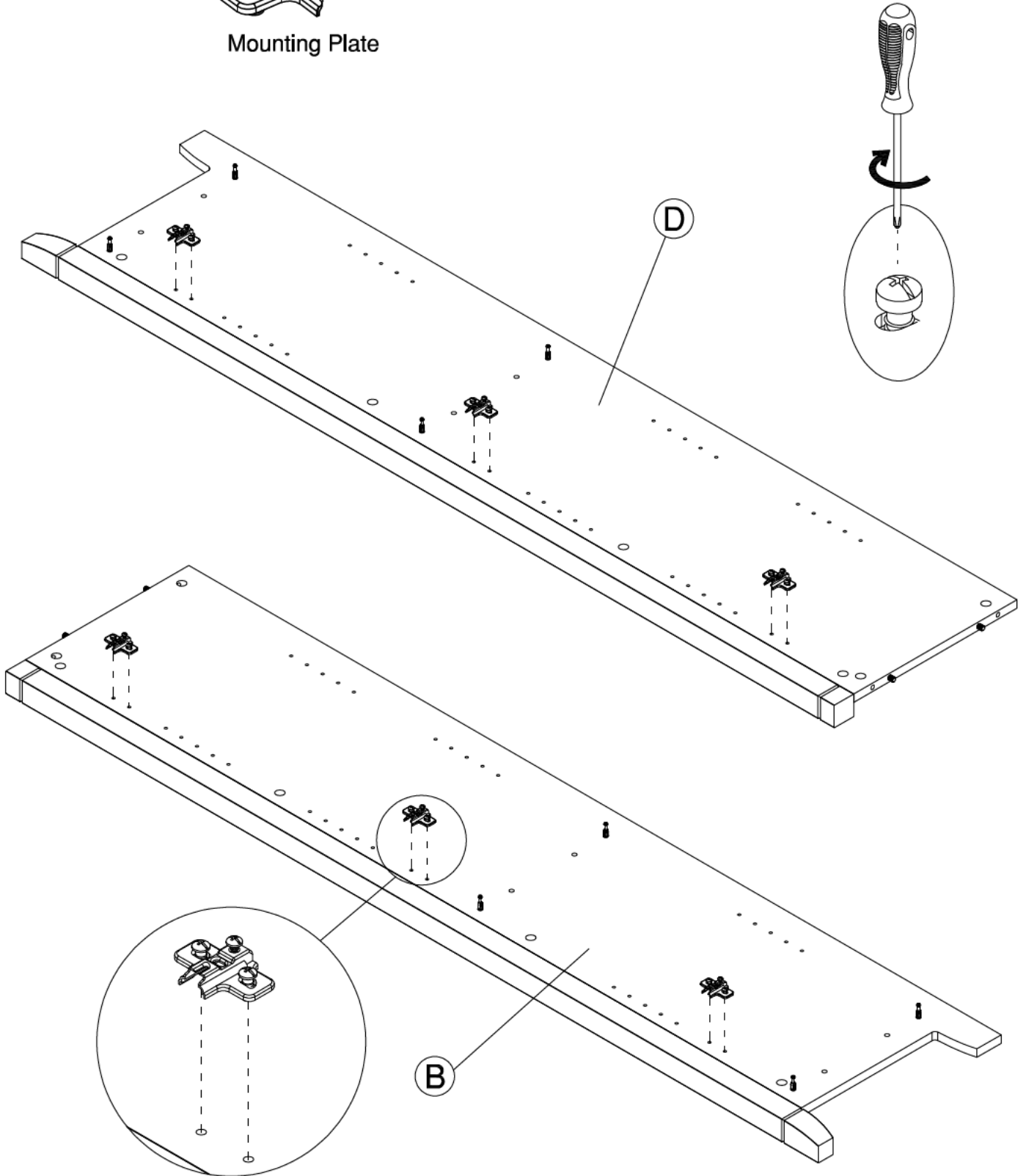
# Prepare Panels

H170612



Mounting Plate

[ 6 ]



# STEP 7

# Prepare Panels

H171556



[ 3 ]

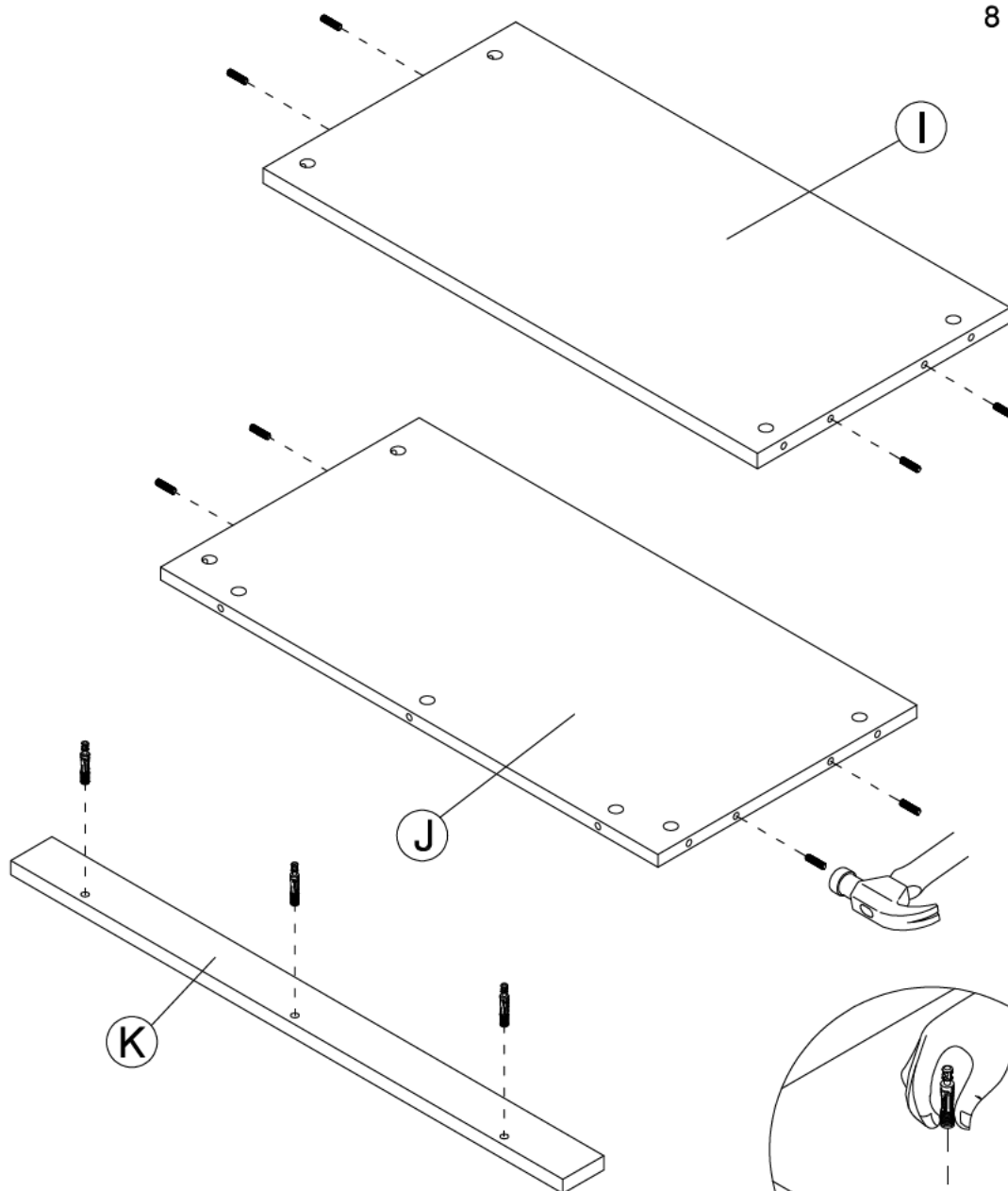
Quick Connect

H38169



[ 8 ]

Wood Dowel  
8 x 30mm



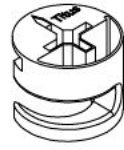
Safety glasses  
Gafas de seguridad  
Lunettes de protection

MAY HAVE TO SQUEEZE PLASTIC TO INSERT INTO HOLE.  
PUEDE TENER QUE APRETAR PLÁSTICO PARA INSERTAR EN EL AGUJERO.  
PEUT AVOIR À PRESSER EN PLASTIQUE À INSÉRER DANS LE TROU.

# STEP 8

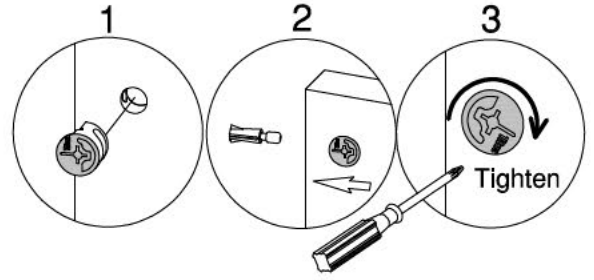
# Assemble Panels

H181468

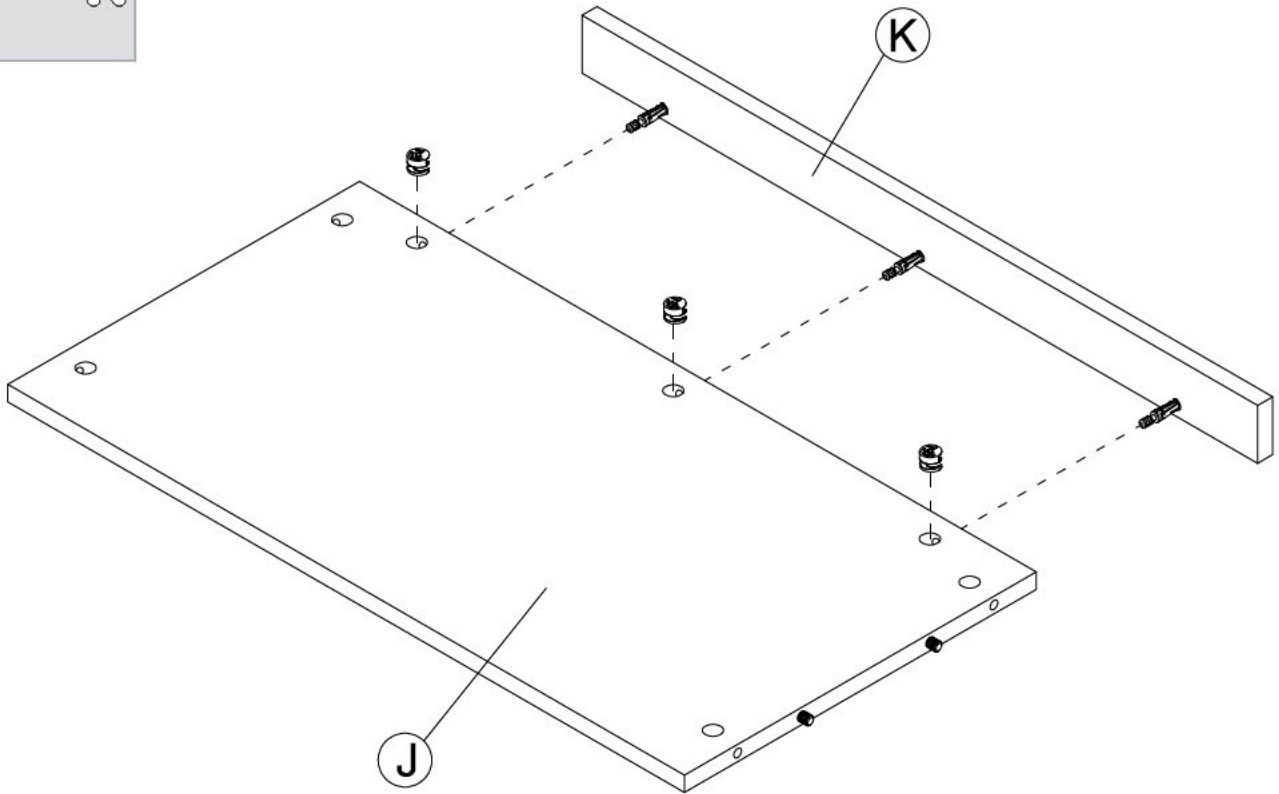


KD Cam

[ 3 ]



How to Tighten  
KD Cams



# STEP 9

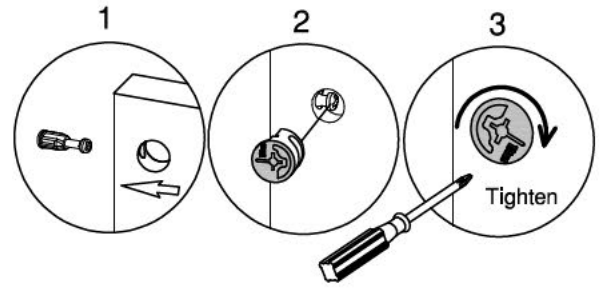
# Assemble Panels

H181468

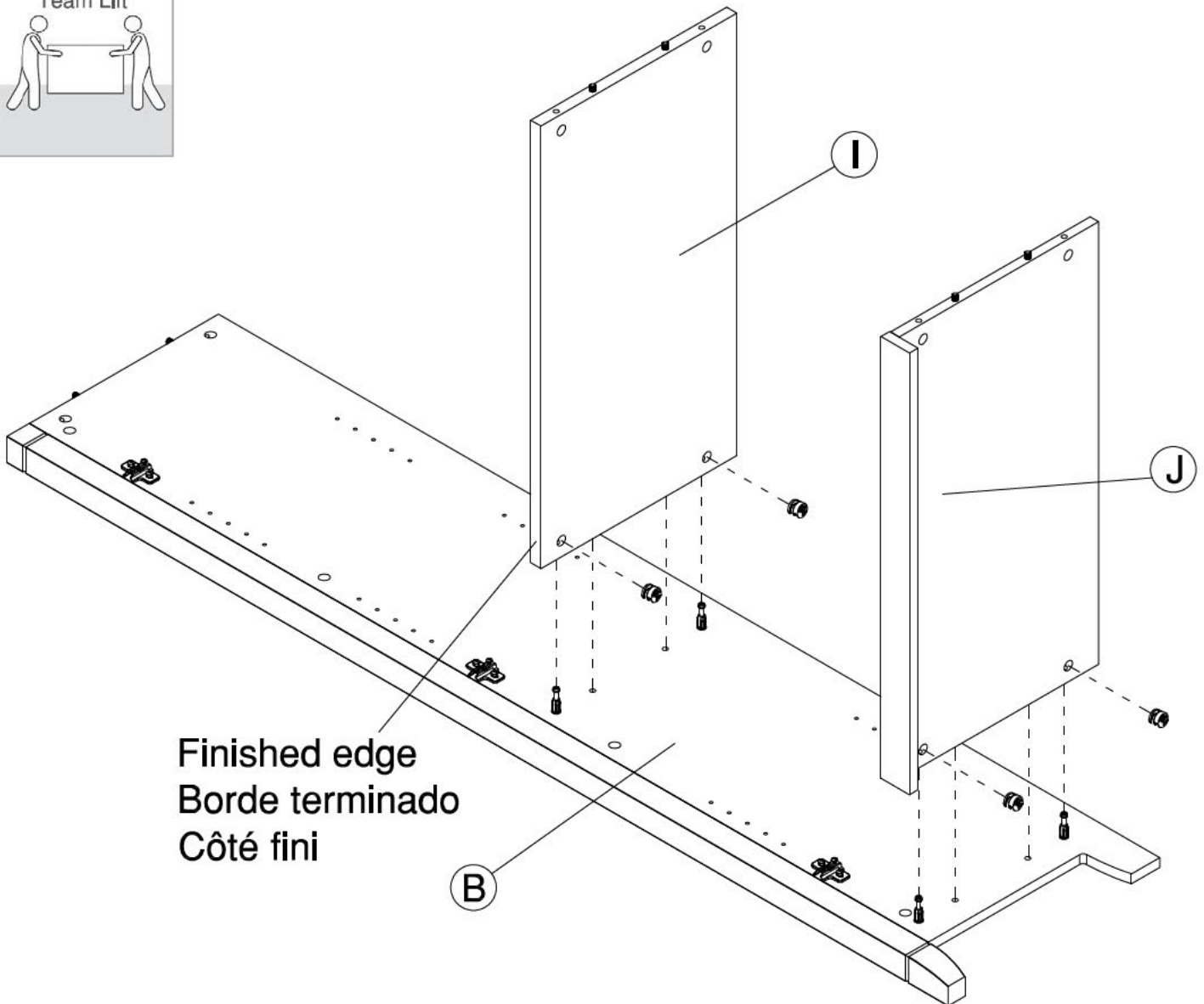


KD Cam

[ 4 ]



How to Tighten  
KD Cams



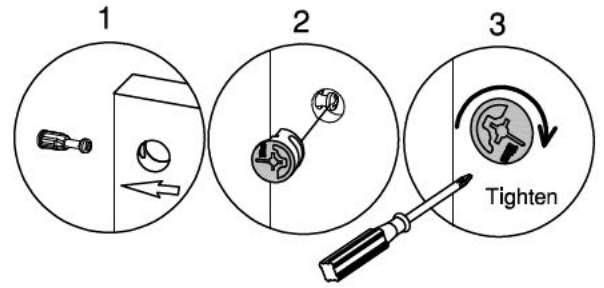
# STEP 10

# Assemble Panels

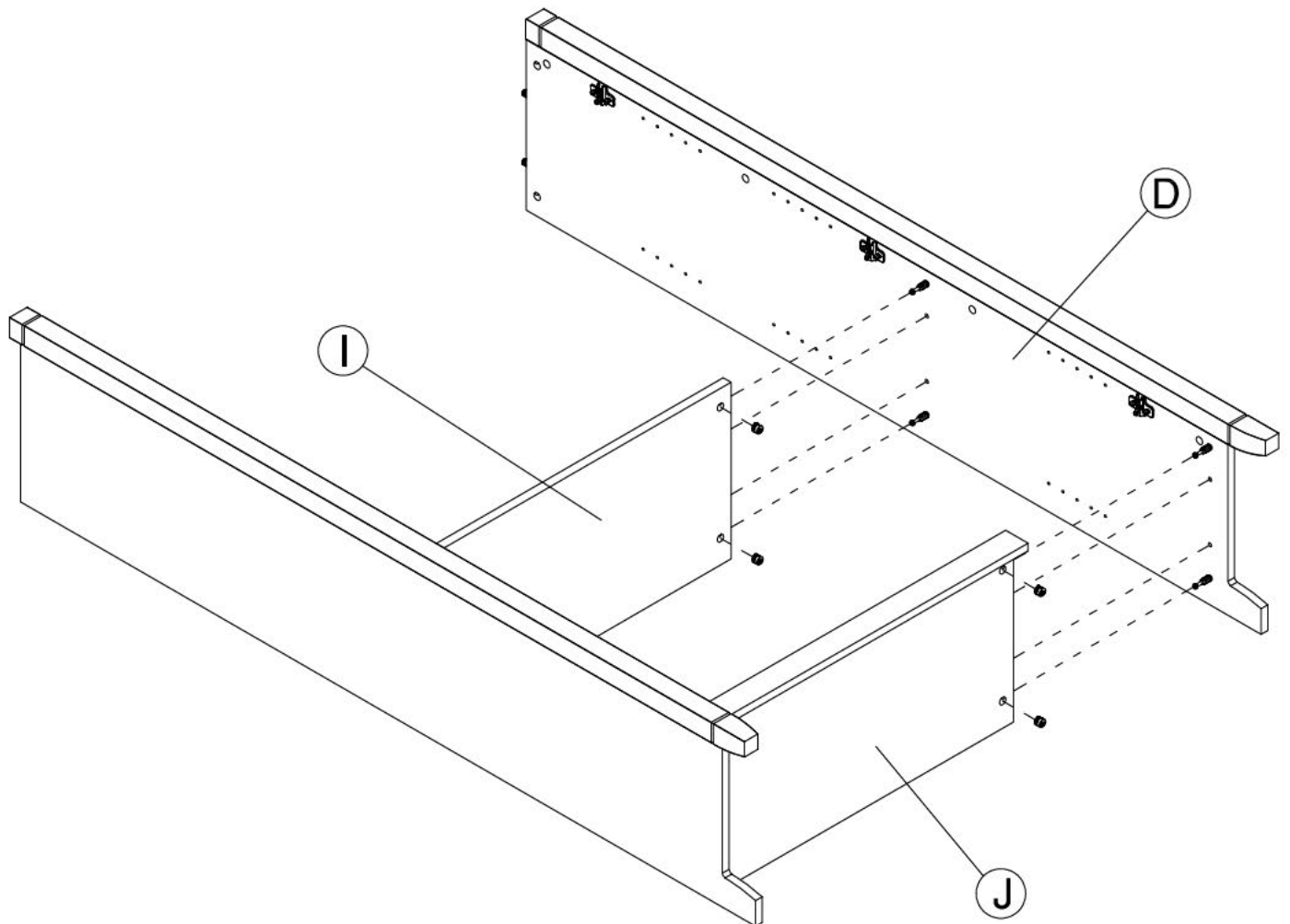
H181468



[ 4 ]



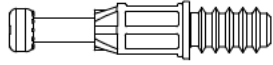
How to Tighten  
KD Cams



# STEP 11

# Prepare Panels

H72988



[ 4 ]

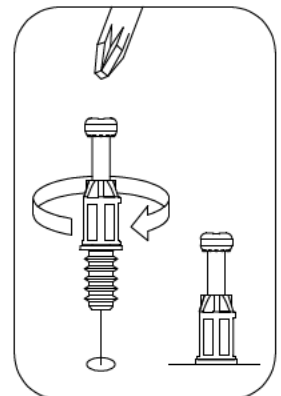
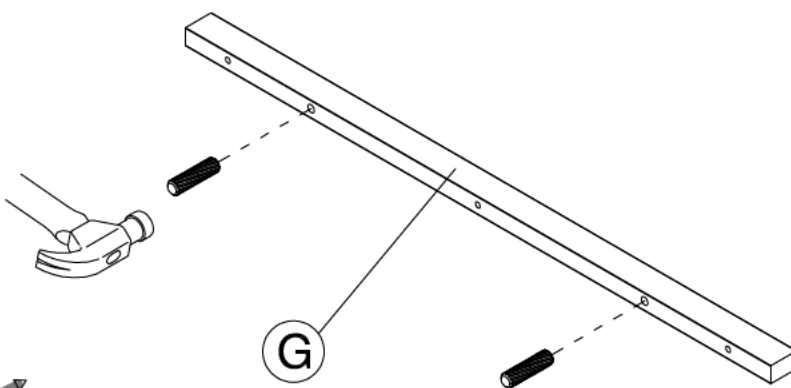
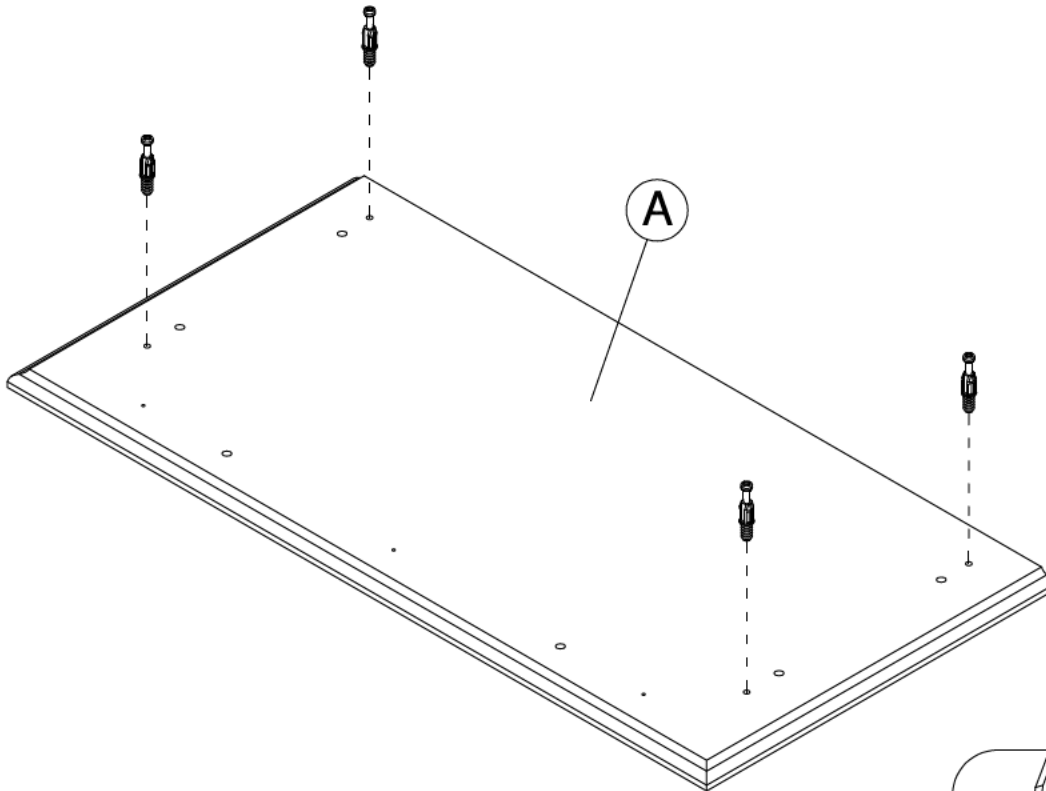
KD Bolt

H38169



[ 2 ]

Wood Dowel  
8 x 30mm



Safety glasses  
Gafas de seguridad  
Lunettes de protection

# STEP 12

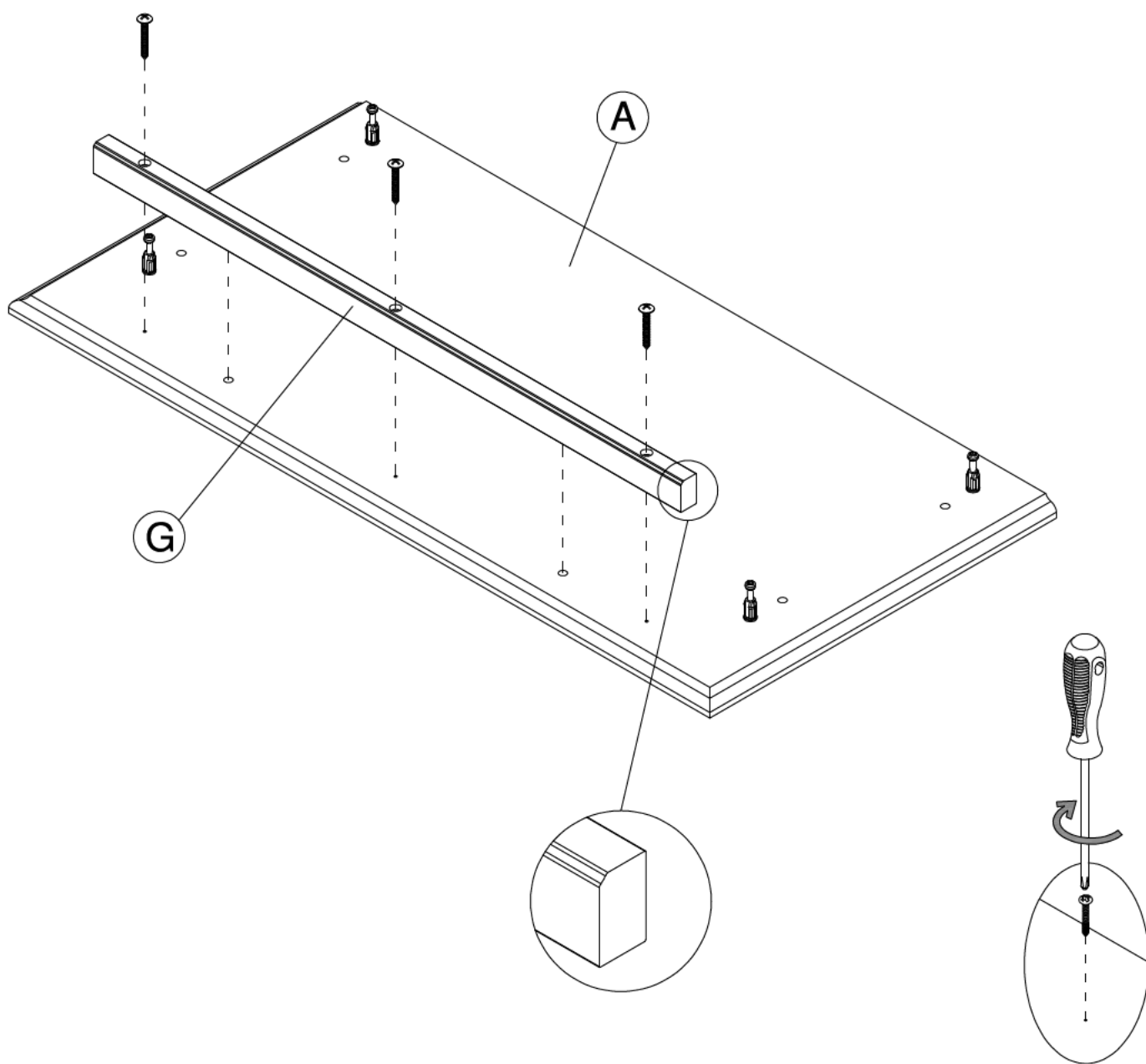
# Assemble Panels

H23370



[ 3 ]

#10 x 1-1/4"



# STEP 13

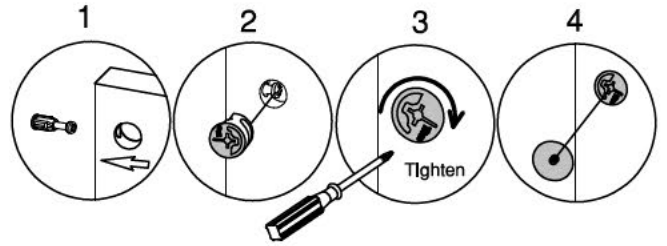
# Assemble Panels

H181468



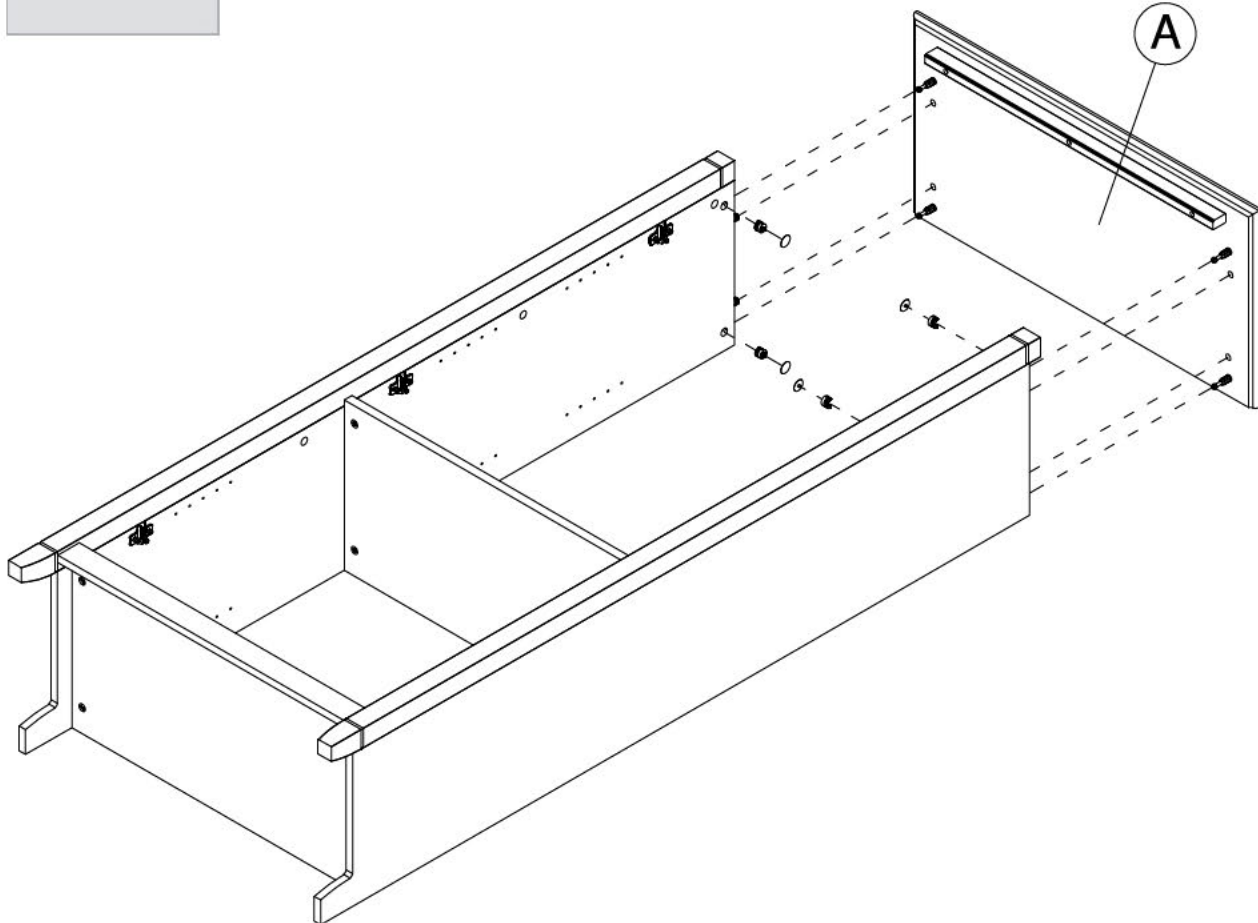
[ 4 ]

KD Cam



[ 4 ]

Cover Cap



# STEP 14

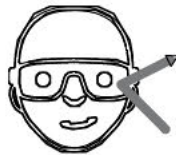
# Attach Back Panel



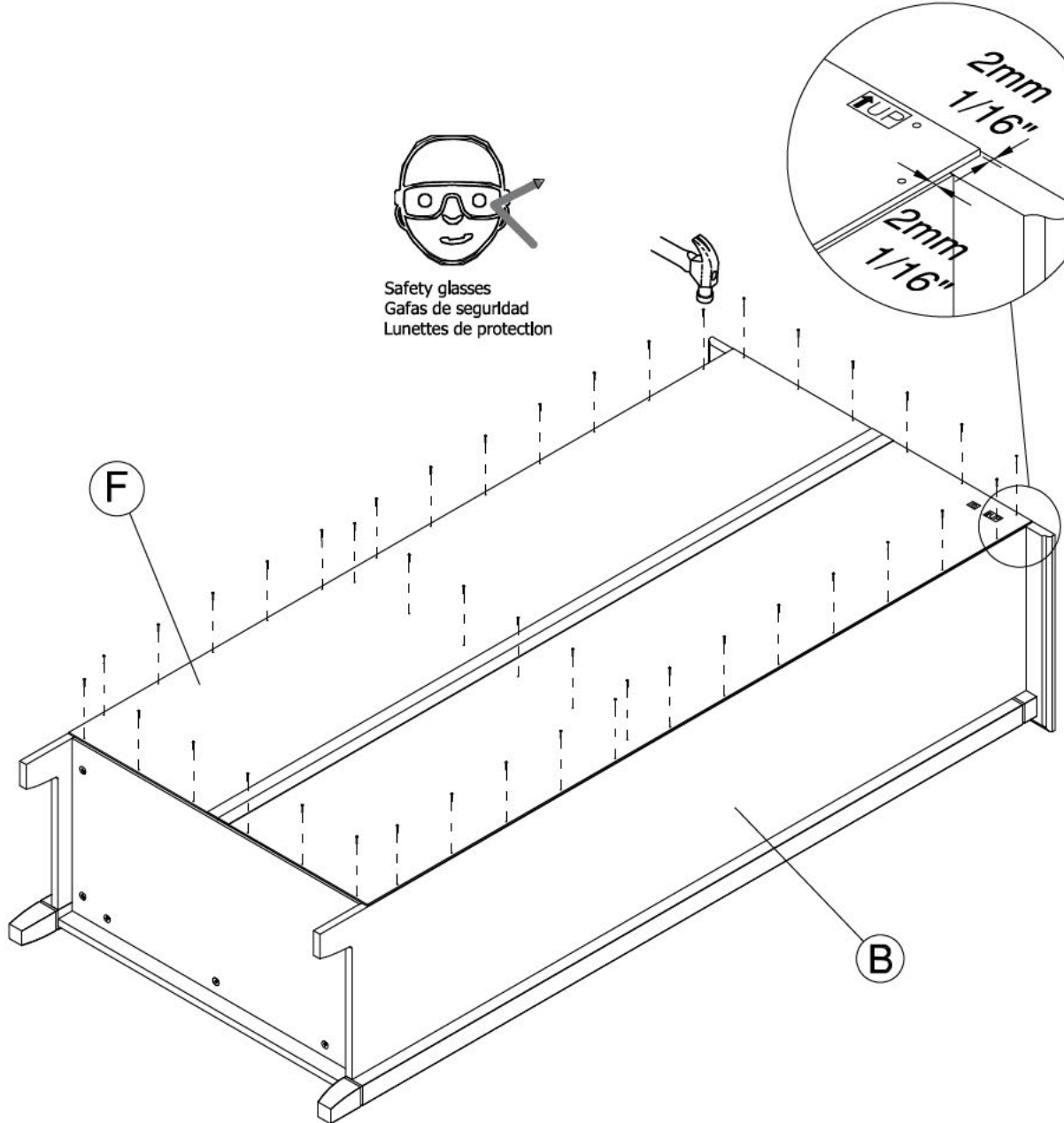
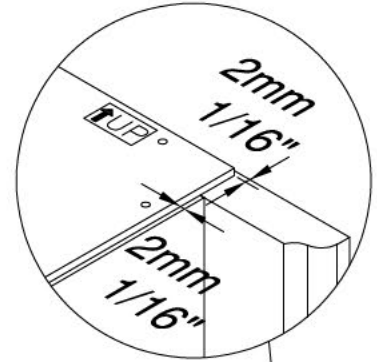
H34174 [ 42 ]  
#3x 3/4"



#3x 3/4"



Safety glasses  
Gafas de seguridad  
Lunettes de protection



# STEP 15

# Install Shelves



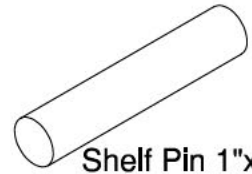
H126396



[ 12 ]

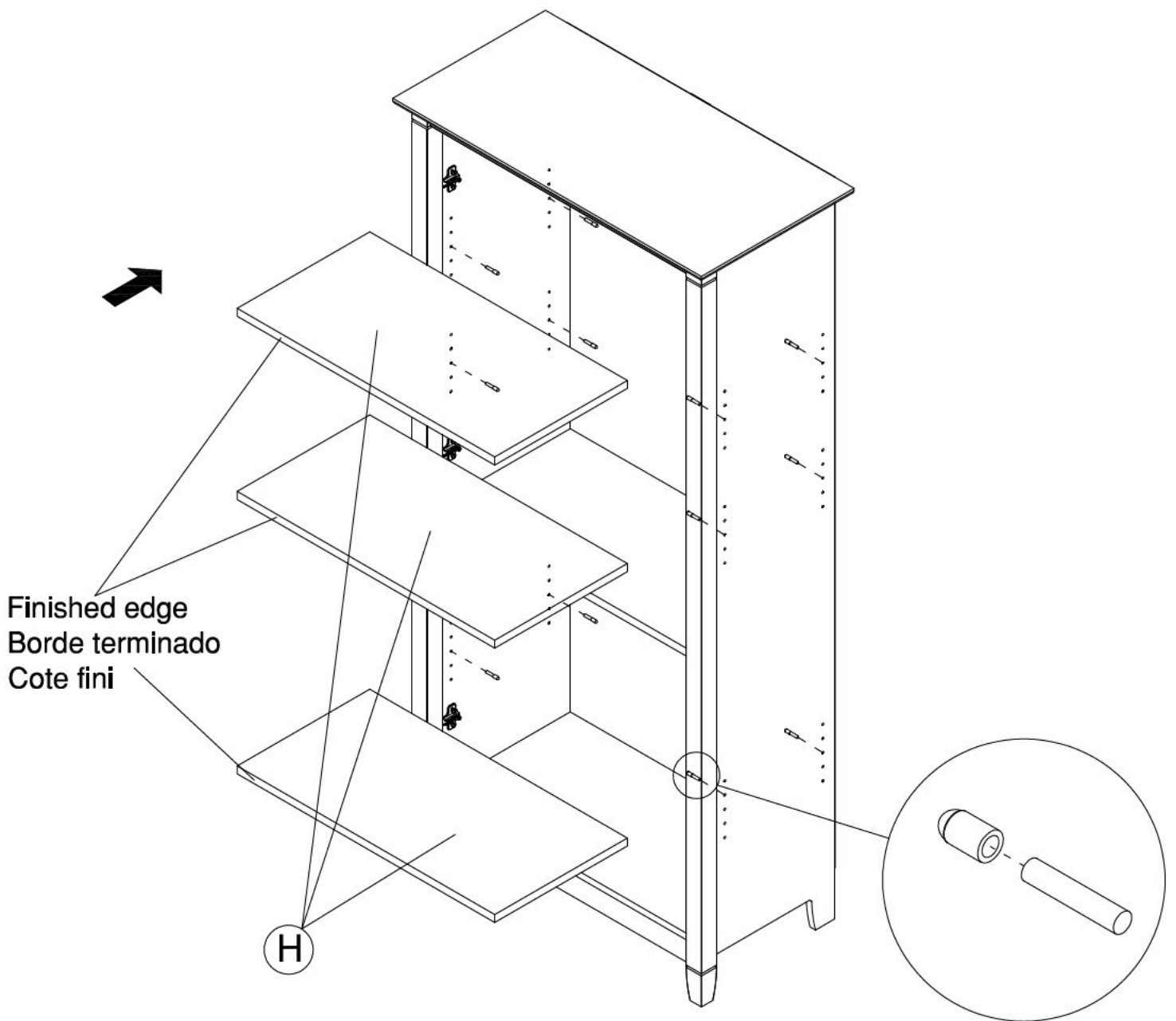
Shelf Pin Sleeve

H23604



[ 12 ]

Shelf Pin 1"x 3/16"



# STEP 16

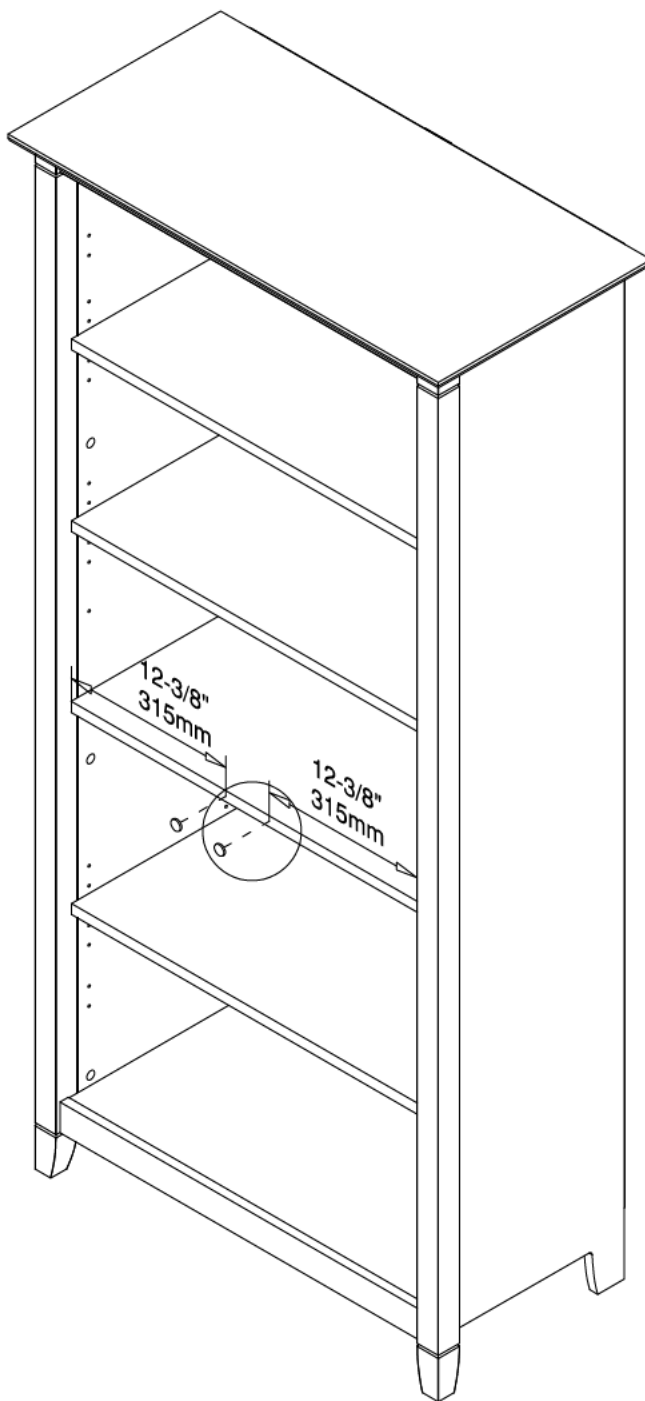
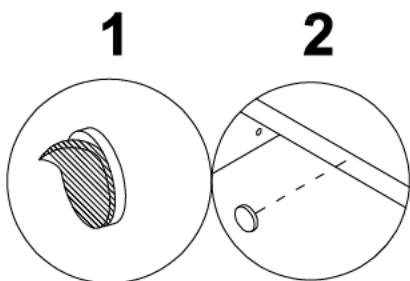
# Install Hardware

H149989



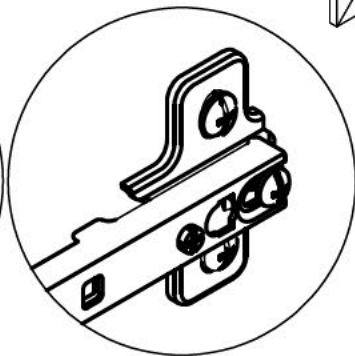
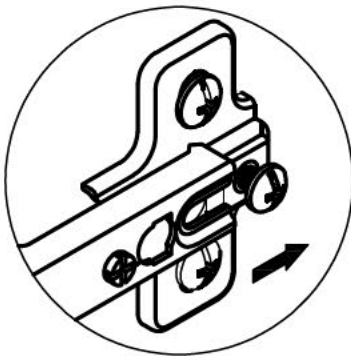
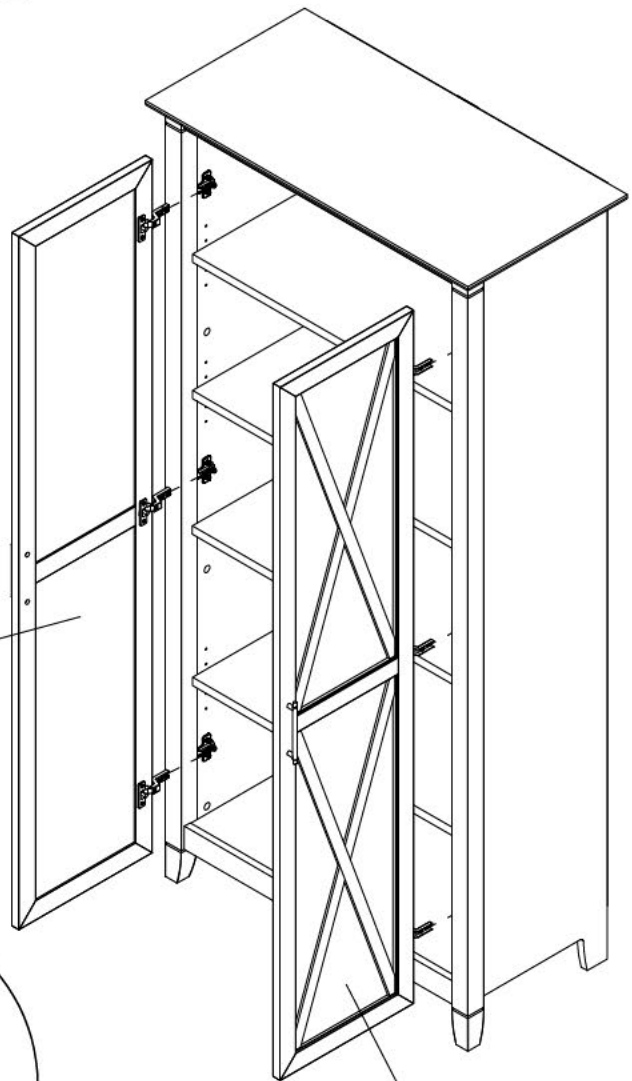
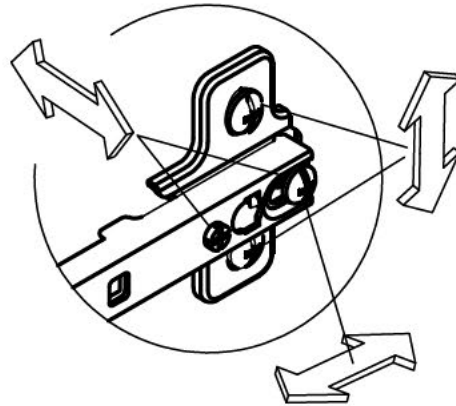
[ 2 ]

Bumper



# STEP 17

# Assemble and Adjust Doors



L

## STEP 18

## Wall Attachment

Secure unit to the wall with a tip-over restraint.

Unidad de seguro a la pared con un sistema de retención de un vuelco.

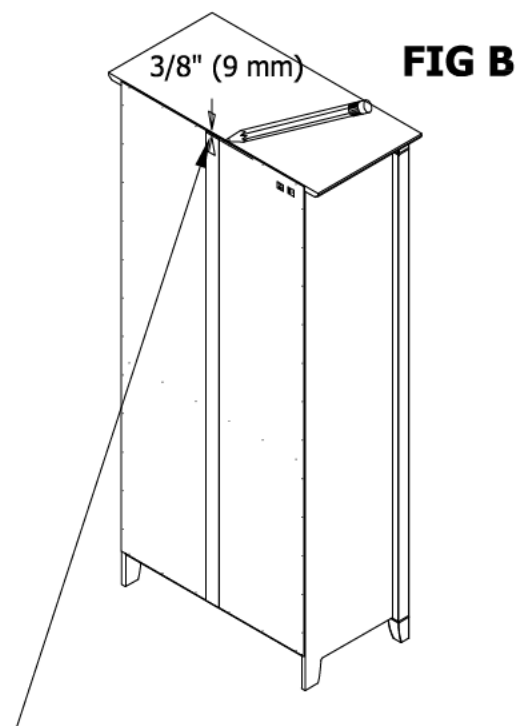
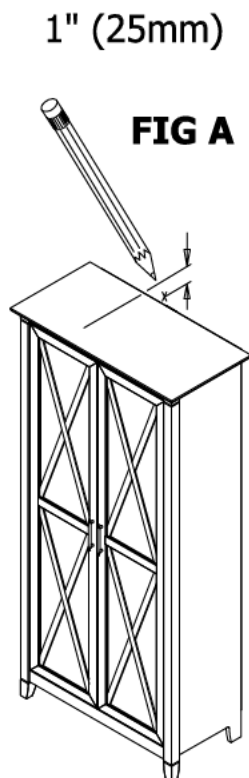
Fixer l'unité au mur avec un dispositif de retenue renversement.

1. Place unit in desired location.
2. Locate wall stud nearest unit center. **FIG A**
3. On wall, mark center of stud location 1" below top of unit. **FIG A**
4. If a wall stud cannot be located mark hollow wall at unit center. **FIG A**
5. On back of unit, mark corresponding location 3/8" below top of unit. **FIG B**

1. Coloque la unidad en el lugar deseado.
2. Localice pie derecho de pared centro de unidad más próxima.
3. En la pared del, marque el centro de la ubicación del montante 1 "abajo la parte superior de la unidad.
4. Si un poste de la pared no se puede localizar marcar pared hueca en el centro de la unidad.
5. En el dorso de la unidad, marque la ubicación 3/8 correspondiente abajo la parte superior de la unidad.

1. Placez l'unité à l'endroit désiré.
2. Localiser centre d'unité la plus proche de la paroi Stud.
3. Sur le mur, centre de emplacement du montant 1 "ci-dessous dessus de l'appareil de la marque.
4. Si un montant de mur ne peut pas être situé marquer mur creux au centre de l'unité.
5. Le dos de l'appareil, marquer l'emplacement 3/8 correspondant ci-dessous dessus de l'appareil.

Mark wall  
Marque la pared  
Marquez le mur

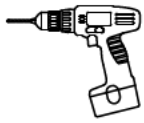


Mark back within 6" (150mm) of center.  
Marcar de vuelta dentro de 6" (150mm) de centro  
Mark dans les 6" (150mm) de centre.

# STEP 19

# Wall Attachment

## WALL STUD ATTACHMENT



Drill 1/8" hole 2" deep at mark on wall.

Taladro 1/8 "agujero 2" de profundidad en la marca en la pared.

Percer 1/8 "trou de 2" de profondeur à la marque sur le mur.

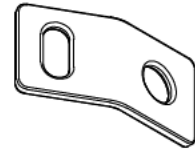
H181434



[ 1 ]

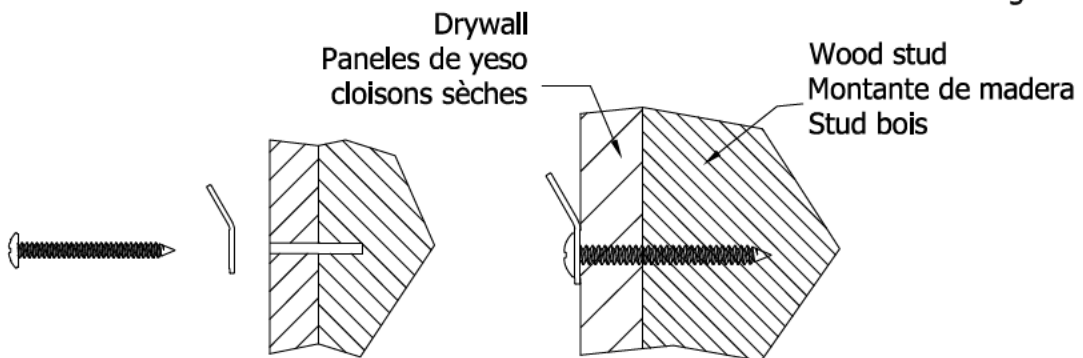
#10x2"

H181412

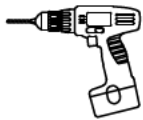


[ 1 ]

Connecting Plate



## HOLLOW WALL ATTACHMENT

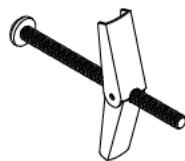


Drill 1/2" hole 1" deep at mark on wall.

Taladro 1/2 "agujero 1" de profundidad en la marca en la pared.

Percer 1/2 "trou de 1" de profondeur à la marque sur le mur.

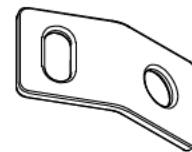
H181419



[ 1 ]

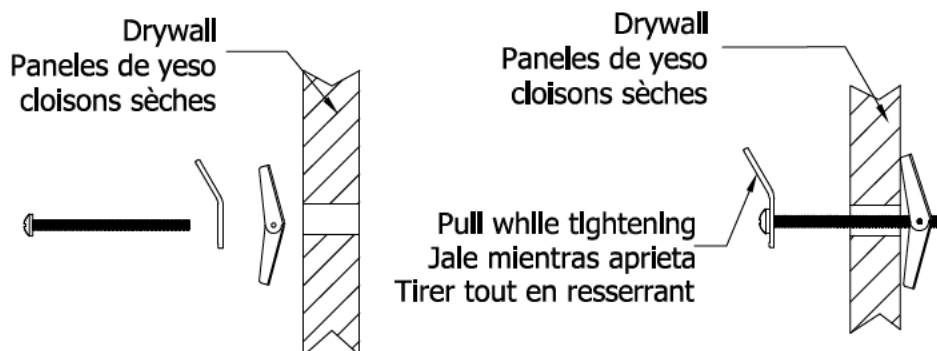
Toggle Bolt

H181412




[ 1 ]

Connecting Plate

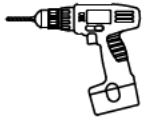


# STEP 20

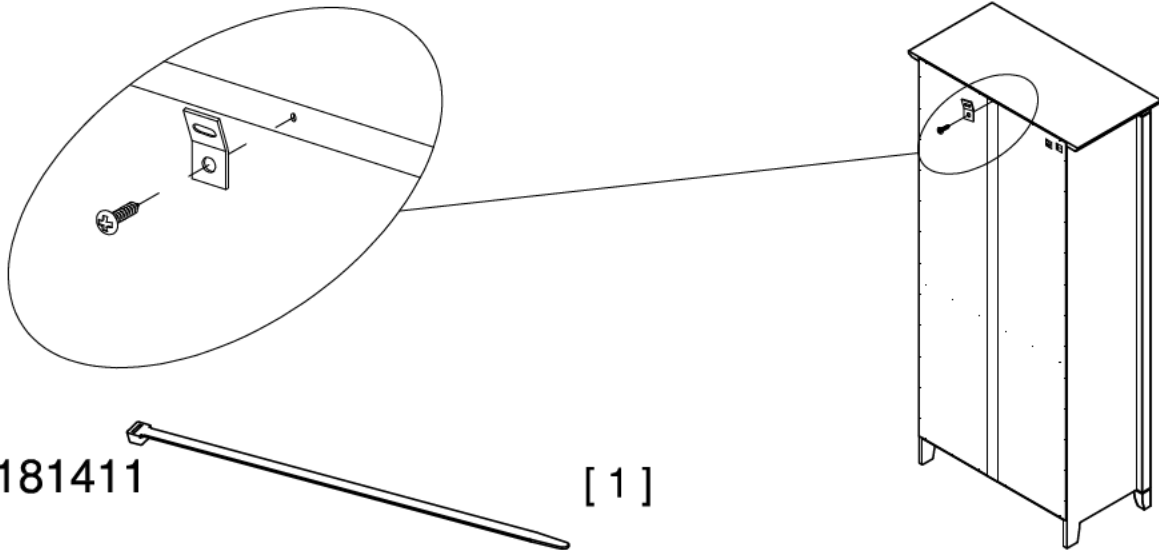
# Wall Attachment


H107572  [ 1 ]  
#8 x 1-1/2"

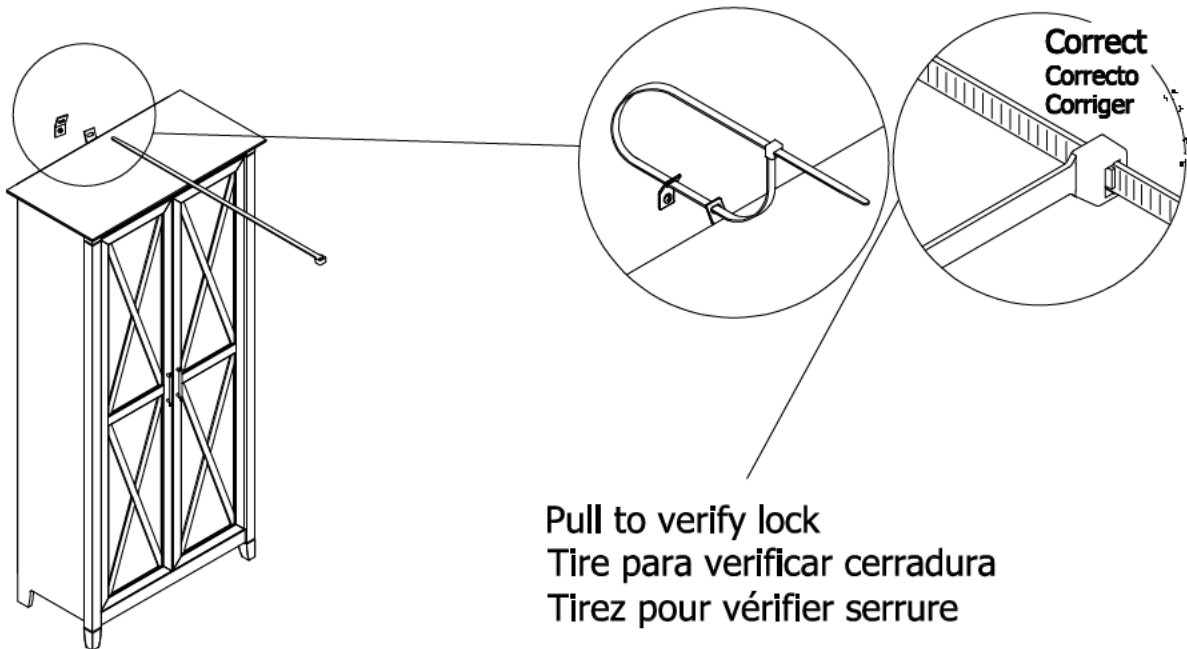
H181412  [ 1 ]  
Connecting Plate



Drill 1/8" hole 1-1/4" deep at mark on unit.  
Taladro 1/8 "agujero de 1-1/4" de profundidad en la marca de la unidad.  
Perçer 1/8 "trou 1-1/4" de profondeur à la marque sur l'unité.



H181411  [ 1 ]  
Nylon Cable Tie



Use replacement cable tie with minimum breaking strength of 120lbs.  
Utilice reemplazo empate Cable con resistencia a la rotura mínima de 120 libras.  
Utilisez remplacement Attache de câble avec une force de rupture minimale de 120 lbs.

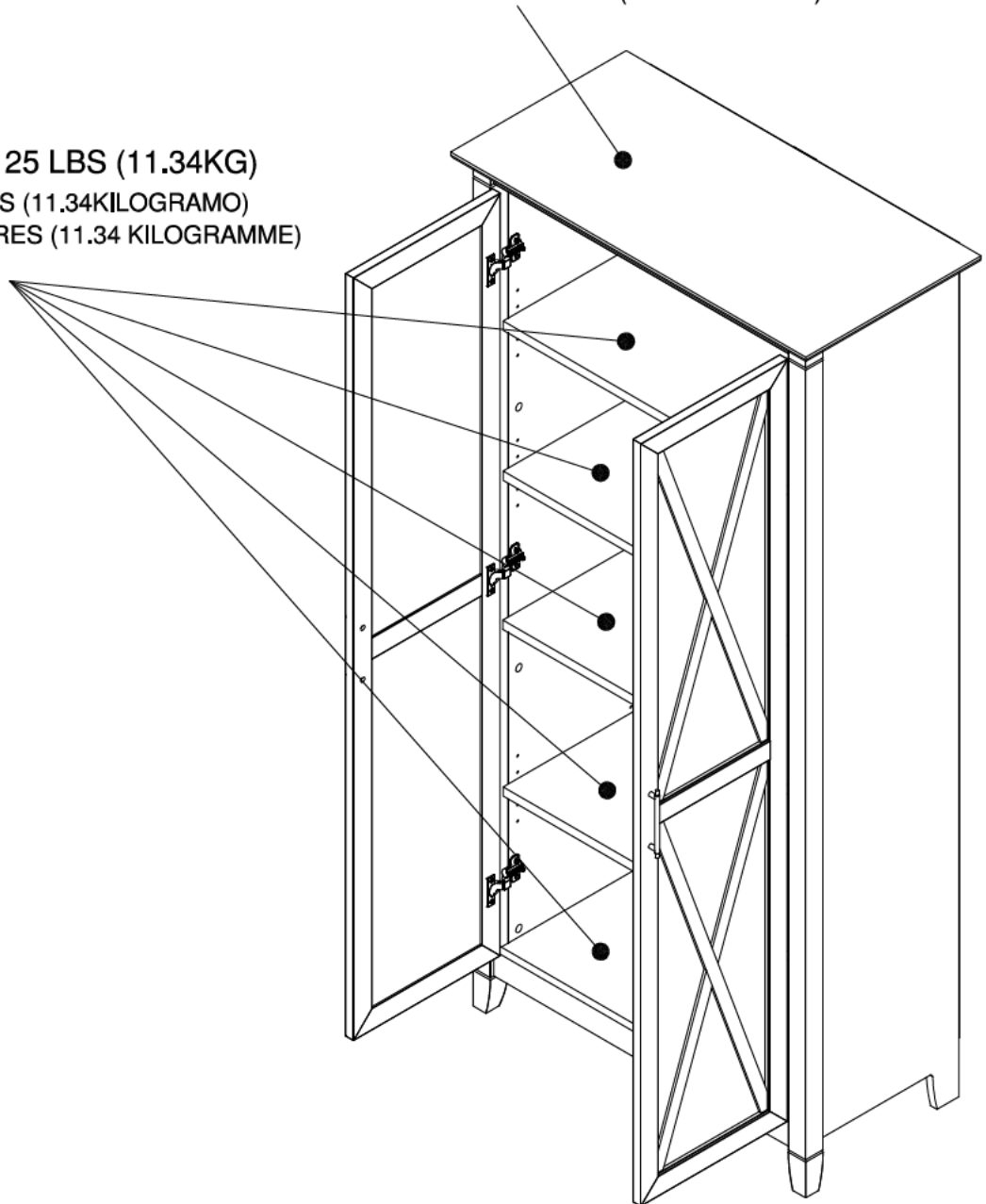
## STEP 21

## Maximum Loading and Cleaning

Gently clean surfaces with a damp sponge eraser.

MAXIMUM WEIGHT: 0 LBS (0 KG)  
PESO MÁXIMO: 0 LIBRAS (0 KILOGRAMO)  
POIDS MAXIMUM: 0 LIVRES (0 KILOGRAMME)

MAXIMUM WEIGHT: 25 LBS (11.34KG)  
PESO MÁXIMO: 25 LIBRAS (11.34KILOGRAMO)  
POIDS MAXIMUM: 25 LIVRES (11.34 KILOGRAMME)



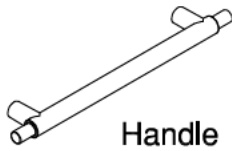
**Congratulations! You are all done. If you have any questions or concerns, please call.**

# PARTS LIST

A [1] W209377  
B [1] W209378  
C [1] W202524  
D [1] W209379  
E [1] W202526  
F [1] S202527

G [1] W202528  
H [3] W202529  
I [1] W202530  
J [1] W202531  
K [1] W202532  
L [2] S202533

H180971



Handle

[ 2 ]

H180730



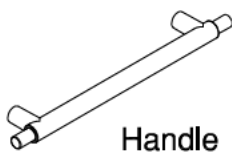
Cover Cap

[ 12 ]

A [1] W209380  
B [1] W209381  
C [1] W202536  
D [1] W209382  
E [1] W202538  
F [1] S202539

G [1] W202540  
H [3] W202541  
I [1] W202542  
J [1] W202543  
K [1] W202544  
L [2] S202545

H180971



Handle

[ 2 ]

H159346



Cover Cap

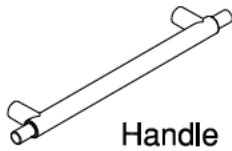
[ 12 ]

# PARTS LIST

A [1] W209383  
B [1] W209384  
C [1] W202548  
D [1] W209385  
E [1] W202550  
F [1] S202551

G [1] W202552  
H [3] W202553  
I [1] W202554  
J [1] W202555  
K [1] W202556  
L [2] S202557

H180971



Handle

[ 2 ]

H192368



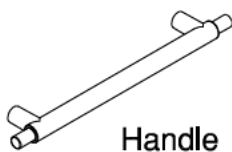
Cover Cap

[ 12 ]

A [1] W209386  
B [1] W209387  
C [1] W202560  
D [1] W209388  
E [1] W202562  
F [1] S202563

G [1] W202564  
H [3] W202565  
I [1] W202566  
J [1] W202567  
K [1] W202568  
L [2] S202569

H200219



Handle

[ 2 ]

H186180



Cover Cap

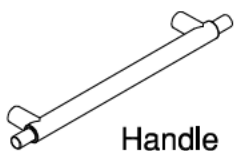
[ 12 ]

# PARTS LIST

A [1] W216830  
B [1] W216831  
C [1] W216832  
D [1] W216833  
E [1] W216834  
F [1] S216835

G [1] W216836  
H [3] W216837  
I [1] W216838  
J [1] W216839  
K [1] W216840  
L [2] S216841

H180971



Handle

[ 2 ]

H170595



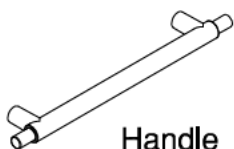
Cover Cap

[ 12 ]

A [1] W216842  
B [1] W216843  
C [1] W216844  
D [1] W216845  
E [1] W216846  
F [1] S216847

G [1] W216848  
H [3] W216849  
I [1] W216850  
J [1] W216851  
K [1] W216852  
L [2] S216853

H180971



Handle

[ 2 ]

H200199



Cover Cap

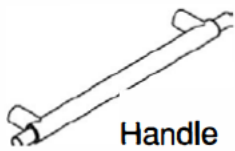
[ 12 ]

# PARTS LIST

A [1] W216854  
B [1] W216855  
C [1] W216856  
D [1] W216857  
E [1] W216858  
F [1] S216859

G [1] W216860  
H [3] W216861  
I [1] W216862  
J [1] W216863  
K [1] W216864  
L [2] S216865

H180971



Handle

[ 2 ]

H200203



Cover Cap

[ 12 ]

# WARRANTY INFORMATION/INFORMATIONS POUR LA GARANTIE/INFORMACIÓN DE GARANTÍA

## WRITTEN WARRANTY TO YOU

In order to provide you with timely assistance, please thoroughly inspect your furniture for missing or defective parts immediately after opening the carton. Please have the Model, Part, and Lot Numbers found in the instruction manual available for your reference. You will also need your sales receipt or other proof of purchase. Replacement part(s) will be shipped to you at no charge with Industries assuming all shipping and handling charges.

This product is warranted to the original purchaser at the time of purchase and for a period of one year thereafter.

We warrant to you, the original purchaser, that our furniture and all its parts and components are free of defects in material or workmanship. "Defects," as used in this warranty, is defined as any imperfection which impairs the use of the furniture product.

Our warranty is expressly limited to the replacement of furniture parts and components. For one year after the date of purchase, we will replace any parts that are defective in material or workmanship.

This warranty applies under conditions of normal use. Our products are not intended for outdoor use. This warranty does not cover: 1) defects caused by improper assembly or disassembly; 2) defects occurring after purchase due to product modification, intentional damage, accident, misuse, abuse, negligence or exposure to the elements; and 3) labor or assembly costs. 4) batteries are not included.

**IMPLIED WARRANTIES, INCLUDING THE WARRANTY OF MERCHANTABILITY, SHALL NOT EXTEND BEYOND THE DURATION OF THE WRITTEN WARRANTY STATED ABOVE, AND IN NO EVENT SHALL BUS BE LIABLE FOR INCIDENTAL OR CONSEQUENTIAL DAMAGES RESULTING FROM USE OF THE PRODUCT.** Some states do not allow a limitation on how long an implied warranty lasts or the exclusion or limitation of incidental or consequential damages, so the above limitation and exclusion may not apply to you.

This warranty gives you specific legal rights. You may also have other rights that may vary from state to state.

## VOTRE GARANTIE

Afin de vous assister rapidement, veuillez inspecter votre mobilier en détail immédiatement après l'ouverture du carton en cas de pièces manquantes ou défectueuses. Veuillez tenir à disposition les numéros de modèle, de pièce et de lot qui se trouvent dans le manuel d'instruction pour votre référence. Vous aurez également besoin de votre reçu ou d'une autre preuve d'achat. La (les) pièce(s) de rechange vous sera (seront) envoyée(s) sans frais, Industries se chargeant de tous les frais d'expédition.

Tout le produit est garanti à l'acheteur original à partir de la date d'achat pour une période d'un an.

Nous vous garantissons, à vous l'acheteur original, que notre mobilier et toutes ses pièces et composants sont sans défaut de matériau ou de fabrication. Le terme "défauts" utilisé dans cette garantie, est défini comme étant toutes les imperfections qui compromettent l'utilisation du meuble.

Notre garantie est expressément limitée au remplacement des pièces et des composants du mobilier. Pendant un an après la date d'achat, nous remplacerons toute pièce défectueuse dans le matériau ou sa fabrication.

Cette garantie d'applique sous des conditions d'utilisation normale. Nos produits ne sont pas destinés à être utilisés en plein air. Cette garantie ne couvre pas: 1) les défauts causés par un mauvais assemblage ou démontage, 2) les défauts ayant lieu après l'achat et dus à la modification du produit, des dommages intentionnels, des accidents, une mauvaise utilisation, un mauvais traitement, la négligence ou l'exposition aux éléments, et 3) les frais de main d'œuvre ou d'assemblage. 4) les piles ne sont pas incluses.

**LES GARANTIES TACITES, Y COMPRIS LA GARANTIE DE QUALITE MARCHANDE, NE S'ETENDRONT PAS AU-DELA DE LA DUREE ECRITE CITEE CI-DESSUS, ET NE SERA EN AUCUN CAS RESPONSABLE DES DOMMAGES ACCESSOIRES OU INDIRECTES RESULTANT DE L'UTILISATION DU PRODUIT.** Certains états ne permettent pas d'appliquer une limite à la durée de la garantie tacite, ni une exclusion ou limitation des dommages accessoires ou indirects; dans ce cas les limitations ou exclusion ci-dessus peuvent ne pas s'appliquer à vous.

Cette garantie vous donne des droits légaux spécifiques. Il se peut que vous ayez également d'autres droits qui peuvent varier d'un état à l'autre.

## GARANTIA ESCRITA DE PARA USTED

Para brindarle asistencia oportuna, por favor, verifique detalladamente que a su mueble no le falte o tenga piezas defectuosas inmediatamente después de abrir la caja. Sirvase traer los números de modelo, parte y lote que se encuentran en el manual de instrucciones disponible para su referencia. Además, necesitará el recibo de su compra u otra prueba de compra. La(s) pieza(s) de reemplazo le será(n) enviada(s) sin recargo por Industries asumiendo los gastos de envío y manipuleo.

Todo mueble de es garantizado al comprador original al momento de la compra y por un periodo de uno año en adelante.

Le garantizamos a usted, el comprador original, que nuestros muebles sus partes y componentes están libres de defectos en materiales o trabajo. "Defectos", según se usa en esta garantía, se define como una imperfección que perjudica el uso del producto mobiliario.

Nuestra garantía se limita expresamente al reemplazo de partes y componentes mobiliarios. Durante uno año después de la fecha de compra, reemplazará cualquier parte defectuosa en material o trabajo.

Esta garantía se aplica bajo condiciones de uso normal. Nuestros productos de no son para uso en exteriores. Esta garantía no cubre: 1) defectos causados por un ensamblaje

o desensamblaje inadecuado; 2) defectos que ocurran después de la compra debido a modificación del producto, daño intencional, accidente, mal uso, abuso, negligencia o exposición a los elementos; y 3) costos de trabajo o ensamblaje. 4) las baterías no están incluidas.

**LAS GARANTÍAS IMPLICADAS, INCLUYENDO LA GARANTÍA DE COMERCIABILIDAD, NO SE EXTENDERÁN MÁS ALLÁ DE LA DURACIÓN DE LA GARANTÍA ESCRITA MENCIONADA, Y EN NINGÚN CASO SERÁ RESPONSABLE POR DAÑOS INCIDENTALES O CONSIGUIENTES COMO RESULTADO DEL USO DEL PRODUCTO.** Algunos estados no permiten una limitación sobre el tiempo de duración de la garantía implicada o la exclusión o limitación de daños incidentales o consiguientes, de manera que la limitación y exclusión mencionadas pueden no aplicarse para usted.

Esta garantía le otorga derechos legales específicos. Puede también tener otros derechos que pueden variar según los estados.

**1-Year**  
Manufacturer's  
Warranty