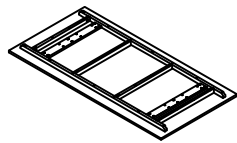

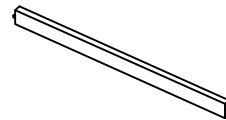
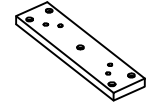
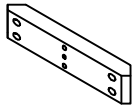


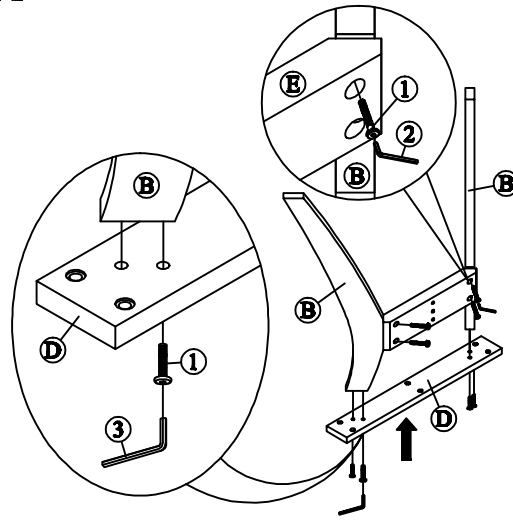
# ASSEMBLY INSTRUCTION

**DIMENSION: W2000 x D1000 x H750 mm**

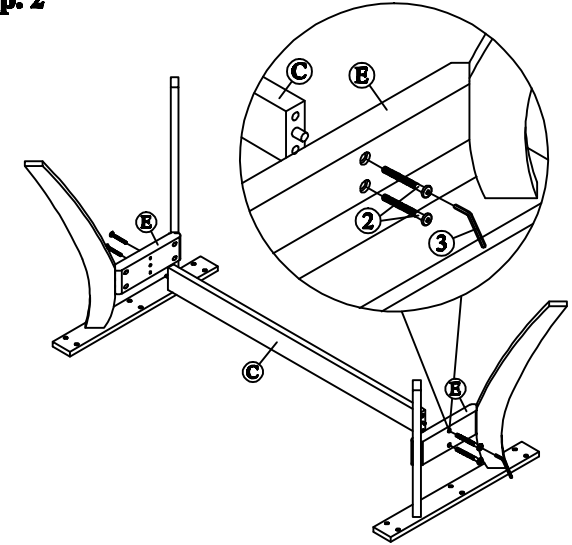
## LIST OF PARTS

<p><b>A</b></p>  <p><b>TABLE TOP</b>      <b>01 PC</b></p>	<p><b>B</b></p>  <p><b>LEG</b>      <b>04 PCS</b></p>
<p><b>C</b></p>  <p><b>CROSS BAR</b>      <b>01 PC</b></p>	<p><b>D</b></p>  <p><b>PALETTE UNDERNEATH</b>      <b>02 PCS</b></p>
<p><b>E</b></p>  <p><b>SIDE STRETCHER</b>      <b>02 PCS</b></p>	





## Step. 1



## Step. 2



## LIST OF HARDWARE

<p><b>1. Short bolt</b></p>  <p><b>M6*35 mm</b>      <b>28 PCS</b></p>	<p><b>2. Long bolt</b></p>  <p><b>M6*60 mm</b>      <b>04 PCS</b></p>
<p><b>3. Allen Key</b></p>  <p><b>M4</b>      <b>01 PC</b></p>	<p><b>4. Wood plug</b></p>  <p><b>Ø14*10 mm</b>      <b>04 PCS</b></p>

## Step. 3

