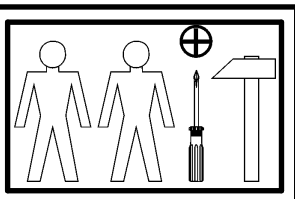
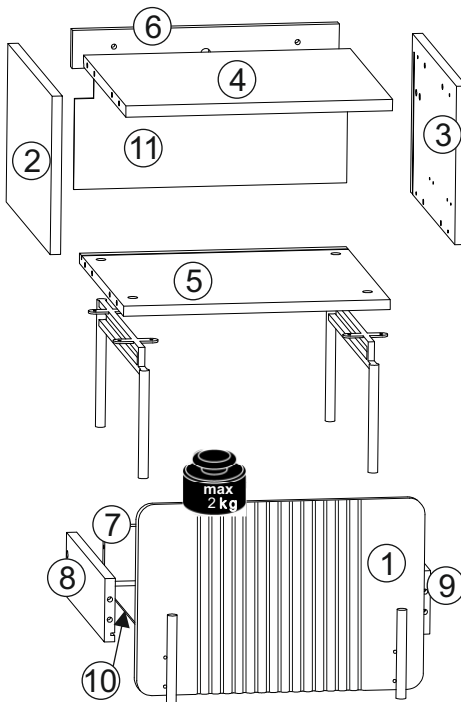
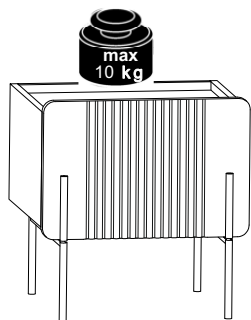


A	B	C	D	
1	N95-012A	300	450	1/1
2	N95-114A	250	401	1/1
3	N95-115A	250	401	1/1
4	N95-204A	418	384	1/1
5	N95-311A	418	400	1/1
6	N95-403A	418	60	1/1
7	N95-507	378	86	1/1
8	N95-510A	350	100	1/1
9	N95-511A	350	100	1/1
10	N95-908	388	358	1/1
11	N95-909A	208	428	1/1



Proszę montować mebel na kartonie!  
Bitte das Möbel auf der Verpackung montieren!  
Please assemble the piece of furniture on the cardboard!  
Zložte prosím kus nábytku na kartón!  
Sestavte prosím kus nábytku na karton!  
Si prega di assemblare i mobili sul cartone!  
Veuillez assembler le meuble sur le carton!  
Kérem kartonra szerelje össze a bútörökát!  
Vă rugăm să asamblați mobila pe carton!

- (PL) INSTRUKCJA MONTAŻOWA
- (DE) MONTAGENLEITUNG
- (GB) ASSEMBLY INSTRUCTIONS
- (SK) NÁVOD NA MONTÁŽ
- (CZ) MONTÁŽNÍ NÁVOD
- (IT) ISTRUZIONI DI ASSEMBLAGGIO
- (FR) NOTICE DE MONTAGE
- (HU) TELEPÍTÉSI ÚTMUTATÓ
- (RO) INSTRUCȚIUNI DE INSTALARE



**PL** Szanowny Kliencie. Gdyby brakowało jakiejś części lub byłaby uszkodzona, to proszę oznaczyć część krzyżykiem na instrukcji montażowej i przesłać instrukcję razem z reklamacją.

**DE** Sehr geehrter Kunde. Sollte ein Teil fehlen oder beschädigt sein, kreuzen Sie bitte dieses deutlich auf der Montageanleitung an und schicken Sie zu uns ab.

**GB** Dear customer. Should there be any place missing or damaged, kindly mark this place clearly on the attached assembly instructions and return it to us.

**SK** Vážení zákazník, keby chýbali nejaká časť, alebo by bola poškodená, označte ju prosím krížikom na montážnom návode a zašlite návod spolu s reklamáciou.

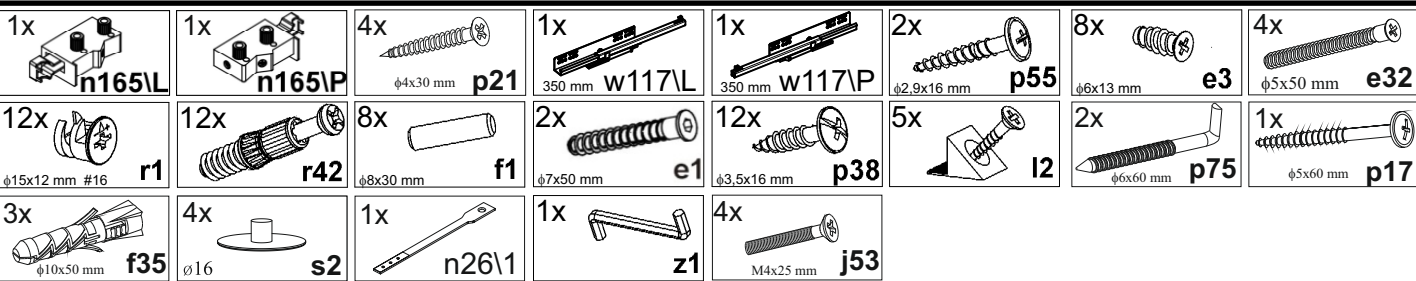
**CZ** Vážení zákazník, kdyby chýběla nějaká část nebo byla poškozená, označte ji prosím křížkem na montážním návodu a zašlete návod spolu s reklamací.

**IT** Gentile cliente. In caso di parti mancanti o danneggiate, contrassegnare la parte con una croce sulle istruzioni di montaggio e inviare le istruzioni insieme al reclamo.

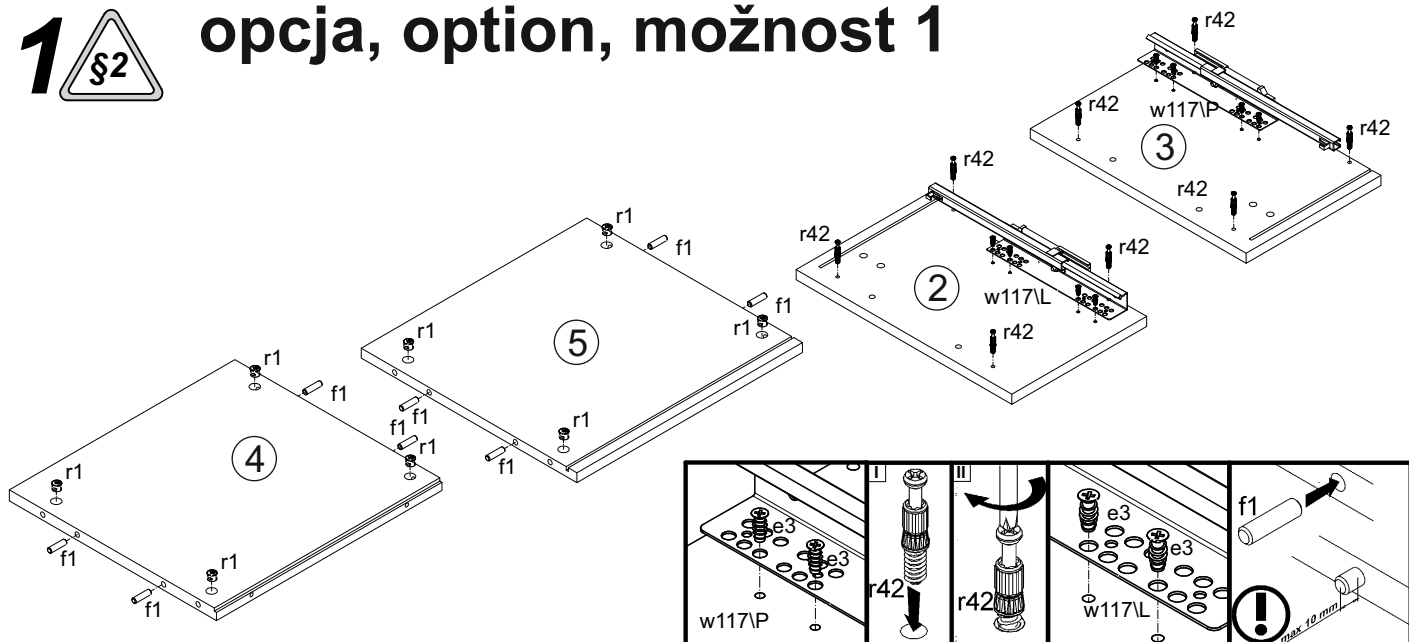
**FR** Cher client, si une pièce est manquante ou endommagée, veuillez marquer la pièce d'une croix sur la notice de montage et envoyer la avec votre réclamation.

**HU** Kedves ügyfél. Ha valamelyik alkatrész hiányzik vagy sérült, kérjük, jelölje be az alkatrészt kereszttel az összeszerelési útmutatóban, és küldje el az útmutatót a reklamációval együtt.

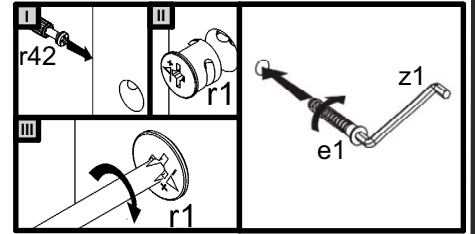
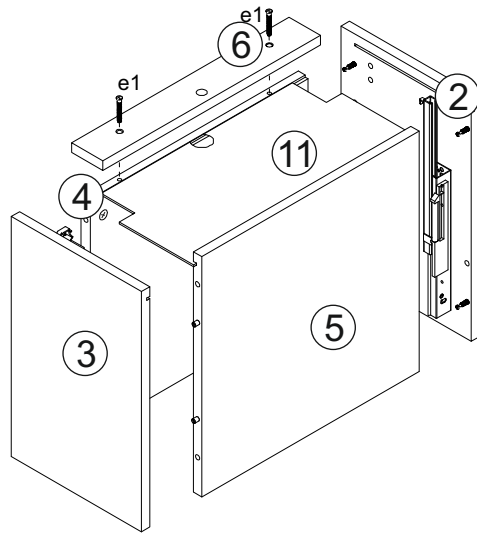
**RO** Dragă client. Dacă vreo piesă lipsește sau este deteriorată, marcați piesa cu o cruce pe instrucțiunile de asamblare și trimiteți instrucțiunile împreună cu reclamația.



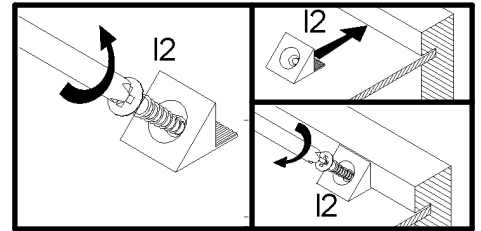
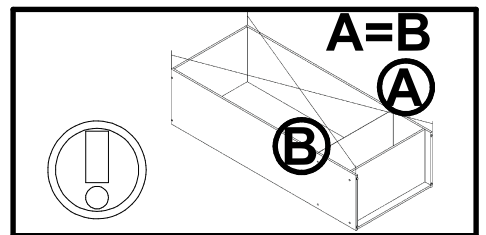
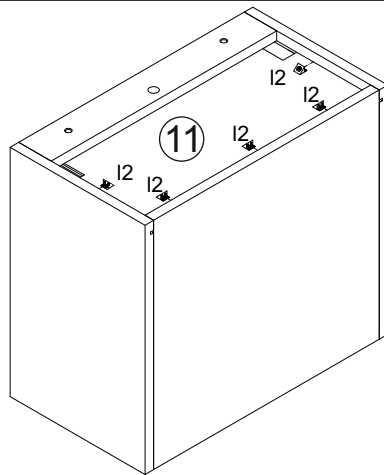
## opcja, option, možnost 1



# 2

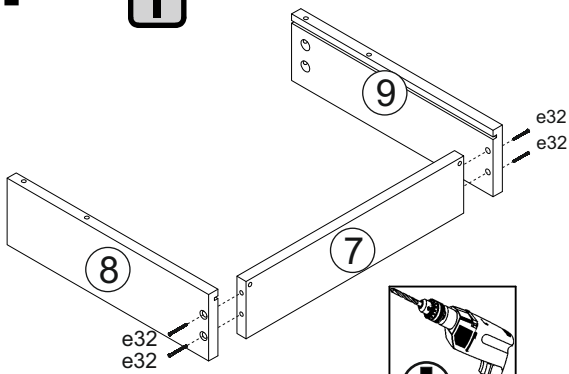


# 3

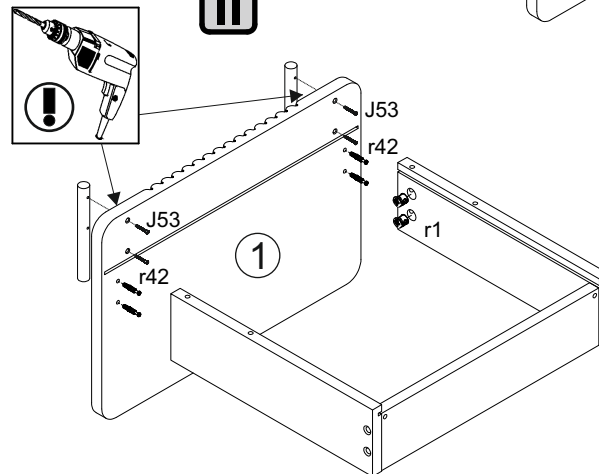


# 4

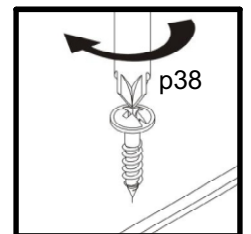
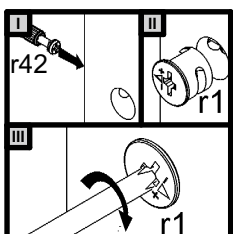
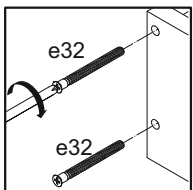
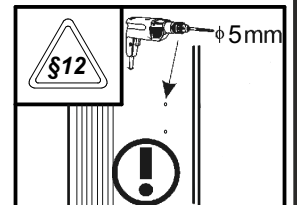
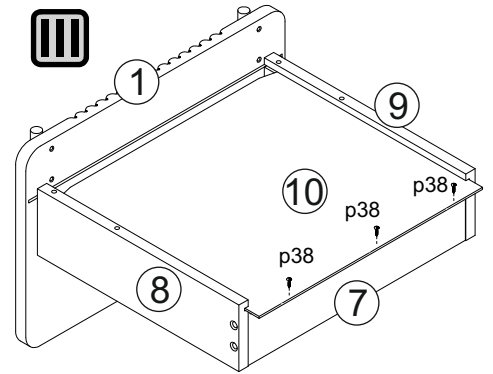
I



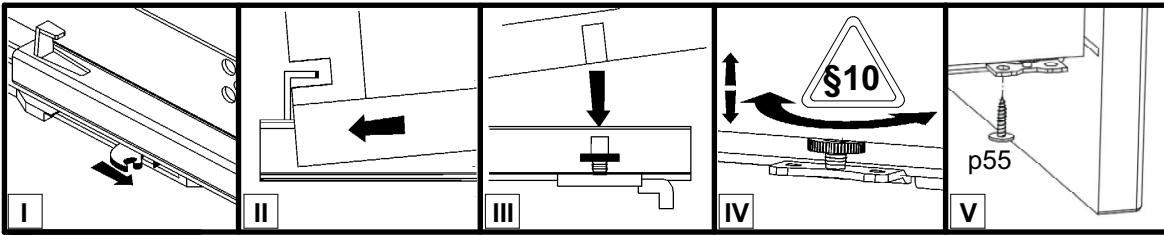
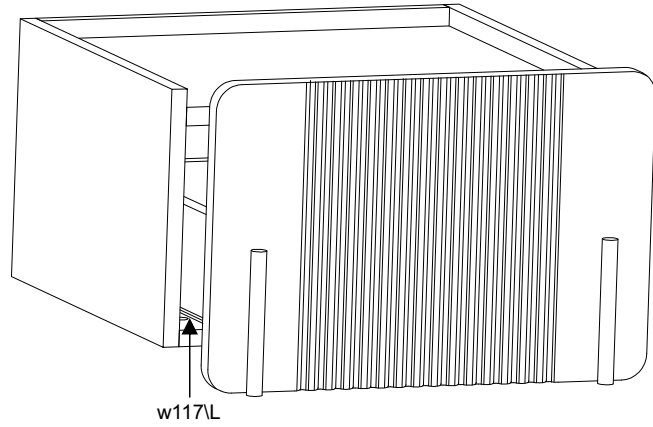
III



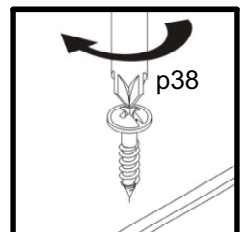
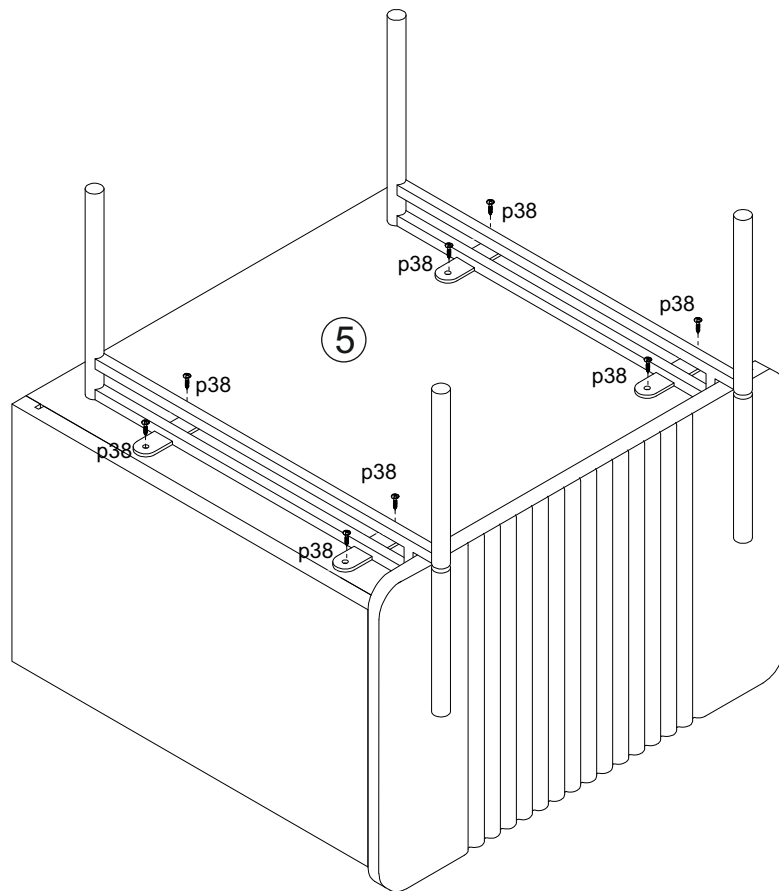
III



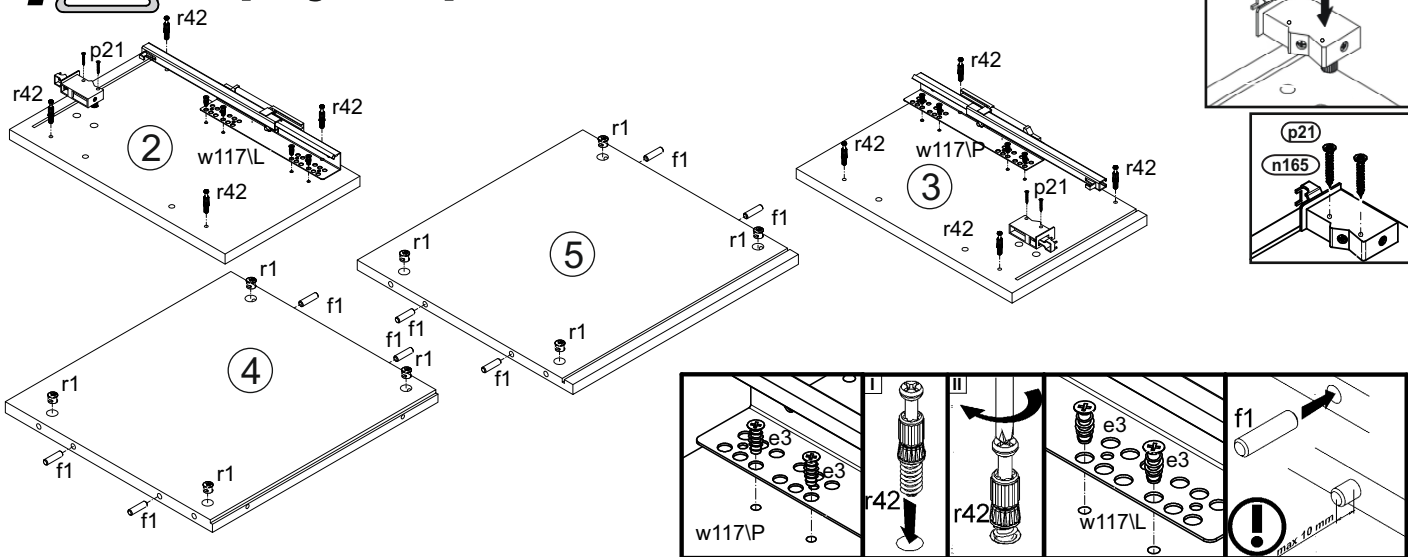
# 5



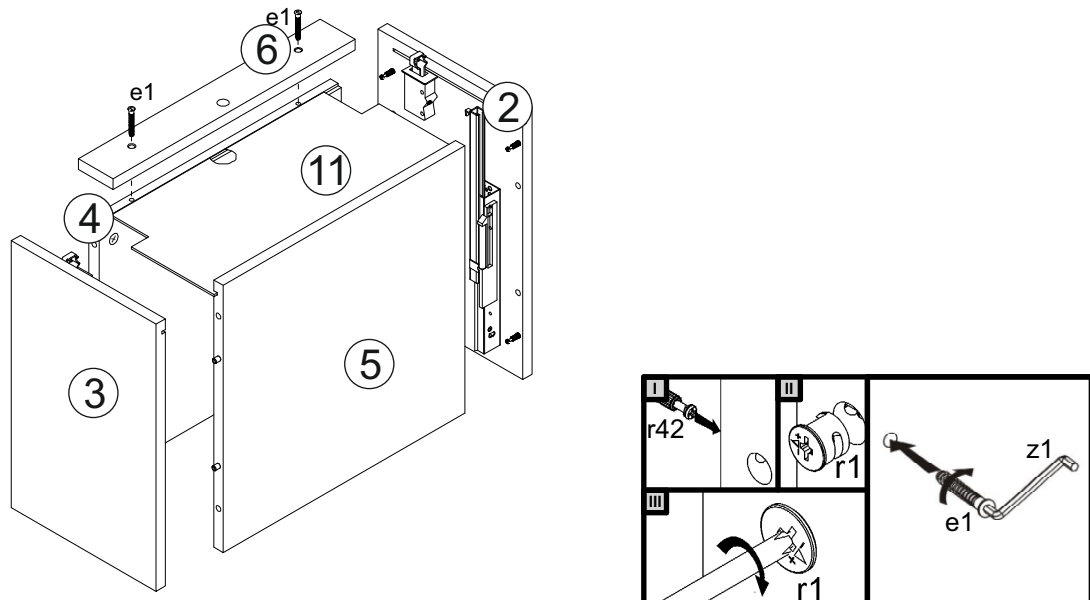
# 6



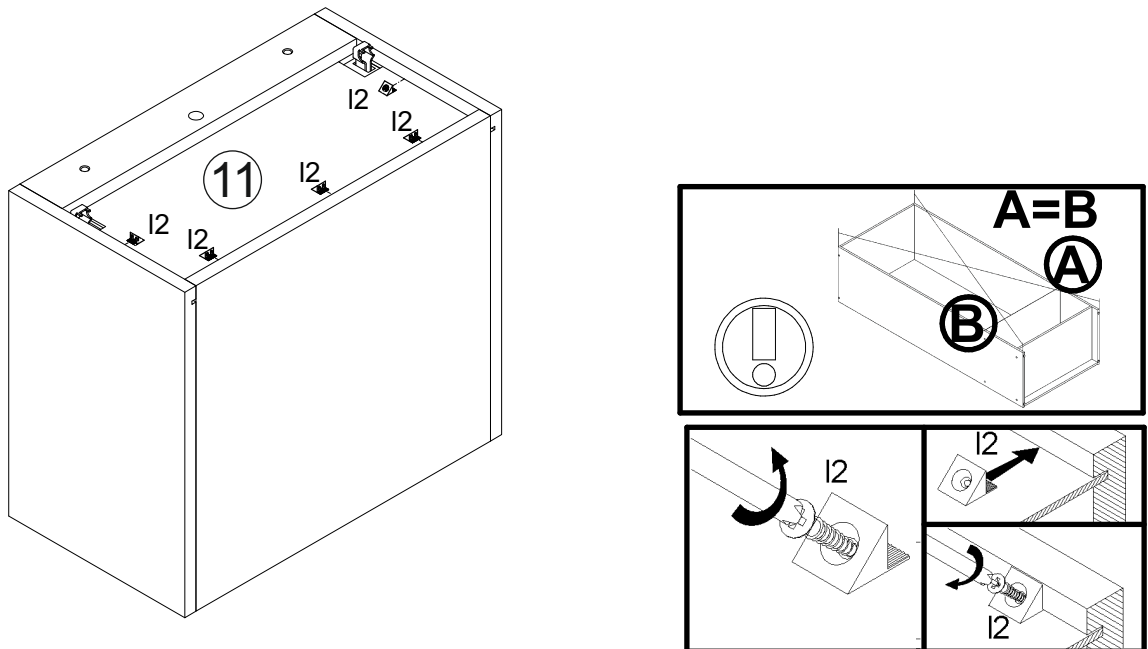
# 1 opcja, option, možnost 2



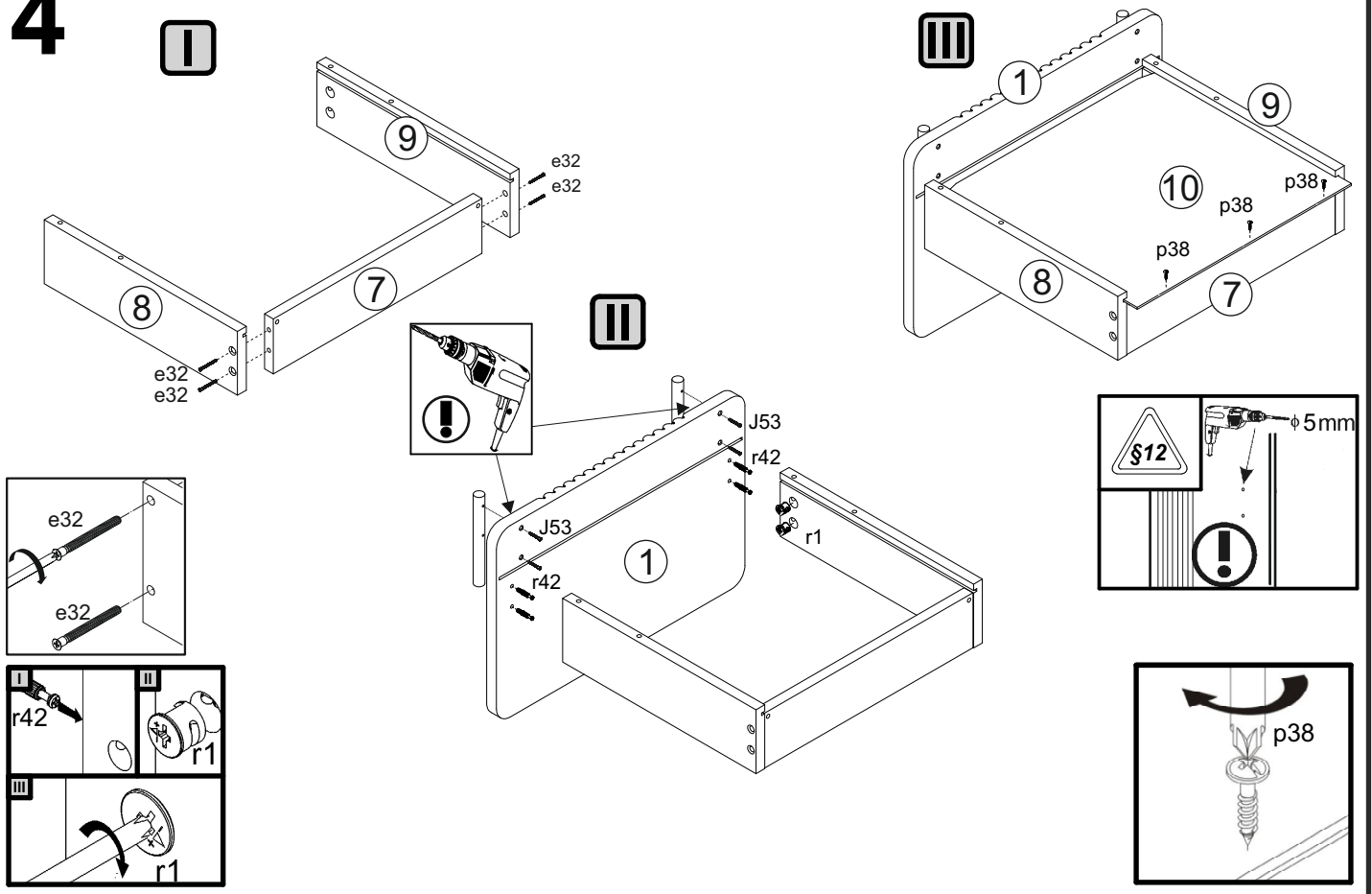
## 2



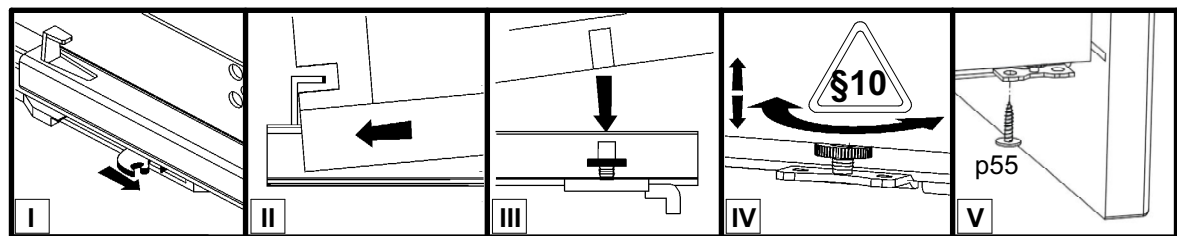
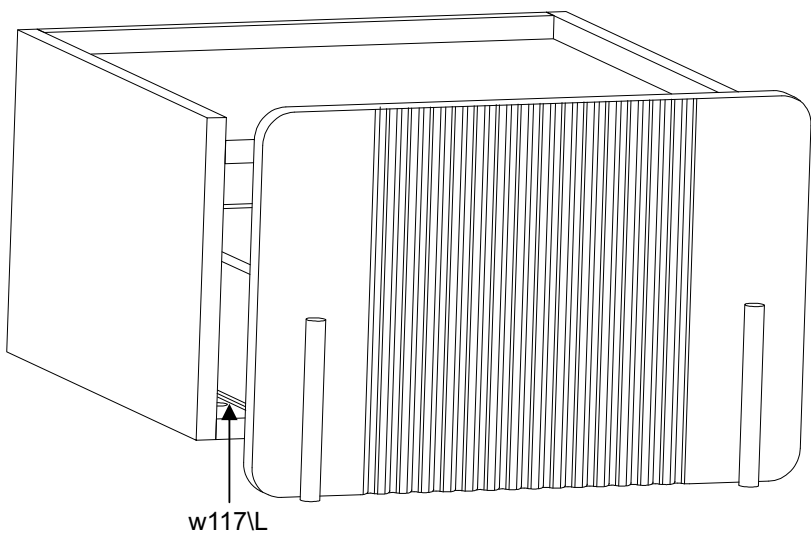
## 3



# 4



# 5



# 6

