



ASSEMBLY INSTRUCTIONS

Pour le français, voir la page 2. Para el español, ver la página 3.

CONVERTIBLE BENCH

MODEL 60054

BEFORE ASSEMBLY:

- Assemble on a level surface
- At least 2 adults are recommended for setup



WATCH
3D ANIMATION
OF THE FULL ASSEMBLY

BILT.



SCAN THE
CODE



OR SEARCH
1201206

OR WATCH THE HOW-TO ON YOUTUBE



YouTube



Scan the code, or visit go.lifetime.com/fwconvertible

YouTube® and the YouTube logo are trademarks of Google, LLC.

Importador/Importer:

Servicios Home Depot, S. de R.L. de C.V.
Ricardo Margain 605,
Santa Engracia, San Pedro Garza García
Nuevo León, C.P. 66267.

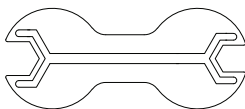
TEL: 01 800 00 46633

Ninguna garantía ofrecida por el fabricante es válida en México.

FOR DOMESTIC USE ONLY!

IMPORTANT: RETAIN FOR FUTURE REFERENCE. READ CAREFULLY.

TOOLS REQUIRED



CSH (x2)
8 mm x 10 mm
(Included)



CTP (x1)
(Included)

TABLE OF CONTENTS

Icon Legend.....	4
Warnings & Notices.....	5
Parts Identifier.....	6
Bench Seat Assembly.....	7
Bench Back Assembly.....	11
Bench Adjustment.....	18
Additional Warnings.....	19
Cleaning & Care.....	23
Registration.....	24
Warranty.....	25

QUESTIONS?

Call: 1-800-225-3865

7:00 am–5:00 pm (Monday–Friday) MST
and 9:00 am–1:00 pm Saturday MST

CONTACT LIFETIME® CUSTOMER SERVICE:

Live Chat: www.lifetime.com/customerservice
(click on "LIVE CHAT" tab)

For our customer service in mainland Europe:

E-mail: cs@lifetimeproducts.eu

MODEL# AND PRODUCT ID (both are needed when contacting us)

Model Number: 60054

Product ID:



INSTRUCTIONS D'ASSEMBLAGE

For English, see page 1. Para el español, ver la página 3.

BANC CONVERTIBLE

MODÈLE n° 60054

AVANT L'ASSEMBLAGE :

- Assembler sur une surface de niveau
- Nous recommandons, au moins, 2 adultes pour l'assemblage



REGARDER ANIMATION 3D DE L'ASSEMBLAGE COMPLET

BILT. Download on the App Store GET IT ON Google Play

SCANNER LE CODE OU CHERCHER 1201206

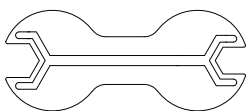
OU REGARDER LA VIDÉO SUR YOUTUBE **YouTube**

Scanner le code, ou visiter go.lifetime.com/fwconvertible

YouTube® et le logotype YouTube sont des marques déposées de Google, LLC.

POUR L'USAGE DOMESTIQUE SEULEMENT ! IMPORTANT, CONSERVER POUR RÉFÉRENCE : LIRE AVEC PRUDENCE !

OUTILS REQUIS



CSH (x2)
8 mm x 10 mm
(Incluse)



CTP (x1)
(Incluse)

SOMMAIRE

Légende des icônes.....	4
Avertissements et avis.....	5
Identificateur de pièces.....	6
Assemblage du siège.....	7
Assemblage du dossier.....	11
Ajustement du dossier.....	18
Avertissements supplémentaires..	19
Nettoyage et entretien.....	23
Enregistrement.....	24
Garantie.....	26

QUESTIONS ?

Composer le **1-800-225-3865**
Du lundi au vendredi 7 h – 17 h (HNR)
et samedi 9 h – 13 h (HNR)

CONTACTER AUX SERVICES À LA CLIENTÈLE LIFETIME® :

Chat en direct: www.lifetime.com/customerservice
(cliquer sur la languette « LIVE CHAT »)
Pour nos services à la clientèle du continent européen :
E-mail: cs@lifetimeproducts.eu

N° DE MODÈLE ET RÉFÉRENCE DU PRODUIT
(il faut avoir les deux en entrant en contact avec nous)
N° de modèle : **60054**
Référence du produit :



INSTRUCCIONES DE ENSAMBLAJE

For English, see page 1. Pour le français, voir la page 2.

BANCO CONVERTIBLE

MODELO n° 60054

ANTES DE ENSAMBLAR:

- Ensamblar sobre una superficie nivelada
- Recomendamos, al menos, 2 adultos para el ensamblaje



MIRAR
LA ANIMACIÓN 3D
DEL ENSAMBLAJE COMPLETO

BILT.

Download on the
App Store

GET IT ON
Google Play

ESCANEAR EL
CÓDIGO



O BUSCAR
1201206

O MIRAR EL VIDEO EN YOUTUBE



YouTube



Escanear el código, o visitar go.lifetime.com/fwconvertible

YouTube® y el logotipo YouTube son marcas registradas de Google, LLC.

Importador/Importer:

Servicios Home Depot, S. de R.L. de C.V.
Ricardo Margain 605,
Santa Engracia, San Pedro Garza García
Nuevo León, C.P. 66267.

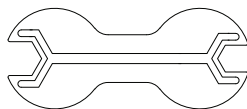
TEL: 01 800 00 46633

Ninguna garantía ofrecida por el fabricante es válida en México.

¡SÓLO PARA EL USO DOMÉSTICO!

¡IMPORTANTE: GUARDAR PARA FUTURA REFERENCIA. LEER CUIDADOSAMENTE!

INSTRUMENTAL REQUERIDO



CSH (x2)
8 mm x 10 mm
(Incluida)



CTP (x1)
(Incluida)

ÍNDICE

Leyenda de íconos.....	4
Advertencias y avisos.....	5
Identificador de piezas.....	6
Ensamblaje del asiento.....	7
Ensamblaje del respaldo.....	11
Ajusto del respaldo.....	18
Avisos adicionales.....	19
Limpieza y cuidado.....	23
Registro.....	24
Garantía.....	27

¿PREGUNTAS?

Marcar : 1-800-225-3865

De lunes hasta viernes 7:00 h–17:00 h (MST)
y sábado 9:00 h–13:00 h (MST)

PONERSE EN CONTACTO CON LOS SERVICIOS DE CLIENTES LIFETIME®:

Chat en vivo: www.lifetime.com/customerservice
(clicar en la lengüeta «LIVE CHAT»)

Para nuestros servicios a clientes en el continente europeo:

Correo electrónico: cs@lifetimeproducts.eu

MODEL E ID DEL PRODUCTO

(se necesitan los dos al contactarnos)

Número de modelo: 60054

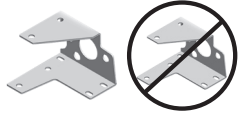
ID del producto:



ICON LEGEND / LÉGENDE DES ICÔNES / SIGNIFICADO DE LOS ÍCONOS



- Indicates special heed should be taken when reading.
- Indique qu'une attention spéciale doit être portée à la lecture.
- Indica que uno debe prestar atención al leer.



- Indicates the parts/no parts required for a section.
- Indique les pièces à utiliser/qu'aucune pièce n'est requise pour une section.
- Indica las piezas que se usarán/que no necesitan en una sección.



- Indicates the hardware to be used for a section.
- Indique la quincaillerie à utiliser pour une section.
- Indica los artículos de ferretería que se usarán para una sección.



- Indicates no hardware required for a specific page or section.
- Indique qu'aucun matériel n'est requis pour une page précise.
- Indica que no se necesitan los artículos de ferretería para una página específica.



- Indicates the tools to be used for a section.
- Indique les outils à utiliser pour une section.
- Indica las herramientas que se utilizarán para una sección.



- Indicates to use/not use an electric drill for a specific step.
- Indique quand utiliser une/que ne pas utiliser de perceuse électrique pour une étape précise.
- Indica la utilización de/que no utilizar un taladro eléctrico para un paso específico.



- These nuts are centerlock nuts. They are designed to be tight; therefore, they will be harder to tighten. Tighten until flush with the metal or plastic.
- Ces écrous sont des écrous de blocage central. Ils sont conçus pour être serrés; de ce fait, ils seront plus difficiles à resserrer. Serrer jusqu'à ce qu'ils soient au ras du métal ou du plastique.
- Estas tuercas son tuercas de bloqueo central. Están diseñadas para estar apretadas; por lo tanto, serán más difíciles de apretar. Apriételas hasta que estén al ras del metal o plástico.



WARNINGS & NOTICES / AVERTISSEMENTS ET AVIS / ADVERTENCIAS Y AVISOS

English:

- **Failure to follow these warnings may result in serious injury or property damage and will void warranty.**
- To ensure safety, do not attempt to assemble this product without following the instructions carefully.
- Assemble on a level surface.
- Be aware that plastic pieces can be damaged by overtightening the screws. To avoid damage, we strongly recommend the use of a drill with a low torque setting. A #2 Phillips screwdriver may also be used.
- Two capable adults are required for assembly.
- All who participate in the assembly process should wear safety glasses throughout the assembly.
- Do not use or store hot objects near the product.
- Proper and complete assembly are essential to reduce the risk of accident or injury.
- **Most injuries are caused by misuse and/or not following instructions.**

Français :

- **Le non-respect de ces avertissements peut entraîner en conséquence des blessures sérieuses ou dommages à la propriété et annulera la garantie.**
- Pour assurer la sécurité, ne pas tenter d'assembler ce produit sans suivre attentivement les instructions.
- Assembler ce produit sur une surface nivelée.
- Il est possible d'endommager les pièces en plastique en serrant les vis excessivement. Pour éviter d'endommager le plastique, nous recommandons vivement l'usage d'une perceuse électrique de faible puissance. Un tournevis cruciforme n° 2 peut être utilisé.
- Deux adultes sont requis pour assembler ce produit.
- Toutes les personnes qui participent à l'assemblage doivent porter des lunettes de sécurité tout le long de l'assemblage.
- Ne pas utiliser ou conserver pas les objets chauds sur ce produit.
- L'assemblage correct et complet est essentiel pour réduire le risque des dangers ou des blessures.
- **La plupart des blessures sont causées par l'abus et/ou par le non-respect des instructions.**

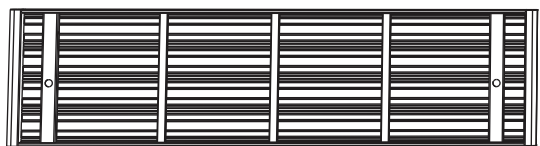
Español:

- **El incumplimiento de seguir estas advertencias puede resultar en lesiones graves o daño a la propiedad y anulará la garantía.**
- Para mantener la seguridad, no intentar armar este producto sin seguir detenidamente las instrucciones.
- Ensamblar este producto sobre una superficie nivelada.
- Es posible dañar las piezas de plástico por apretar demasiado los tornillos. Para evitar dañar el plástico, recomendamos el uso de un taladro eléctrico de baja potencia. Se puede usar también un destornillador de punta Phillips n° 2.
- Se requiere de 2 adultos para ensamblar este producto.
- Todos los que participan en el ensamble del producto deben llevar gafas de seguridad a lo largo del ensamble.
- No usar ni almacenar objetos calientes en el banco.
- El ensamble apropiado y completo es esencial para reducir el riesgo de accidentes y lesiones.
- **La mayoría de las lesiones son causadas por el uso erróneo y/o el incumplimiento de seguir las instrucciones.**

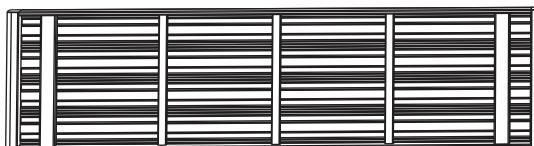


PARTS IDENTIFIER / IDENTIFICATEUR DE PIÈCES / IDENTIFICADOR DE PIEZAS

LARGE PARTS / GRANDES PIÈCES / PIEZAS GRANDES



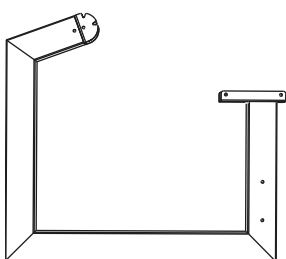
CRK (x1)



CTK (x1)



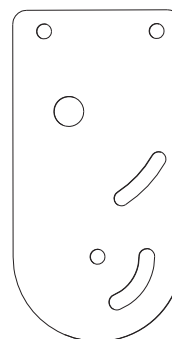
CRL (x1)



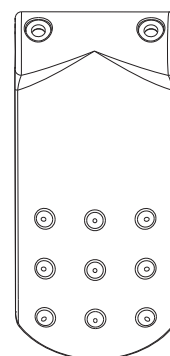
CRI (x2)



CTR (x1)

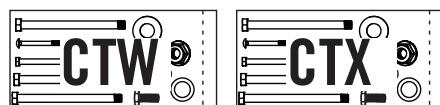


CTT (x4)



CTQ (x2)

HARDWARE / QUINCAILLERIE / HERRAJE



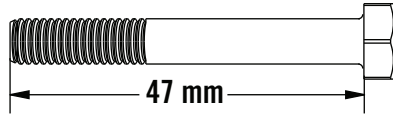
1

SEAT ASSEMBLY / ASSEMBLAGE DU SIÈGE / ENSAMBLAJE DEL ASIENTO

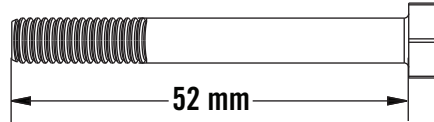


HARDWARE REQUIRED / QUINCAILLERIE REQUISE / HERRAJE REQUERIDO

Hardware / Quincaillerie / Herraje



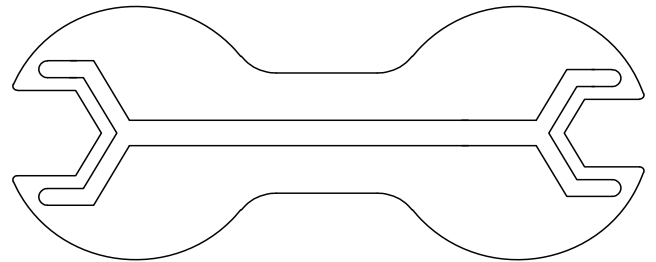
CSI (x4)



CTV (x4)



AON (x8)

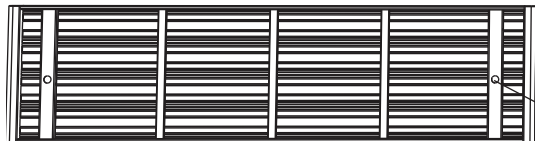


CSH (x2)



PARTS REQUIRED / PIÈCES REQUISES / PIEZAS REQUERIDAS

Large Parts / Pièces grandes / Piezas grandes

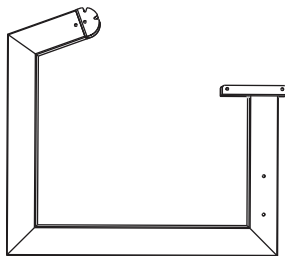


CRK (x1)



CRL (x1)

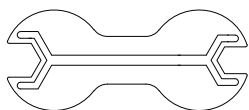
Hole / Trou / Agujero



CRI (x2)



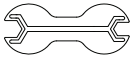
TOOLS REQUIRED / OUTILS REQUIS / INSTRUMENTAL REQUERIDO



CSH (x2)
8 mm x 10 mm

► SECTION 1 (CONTINUED) / SECTION 1 (SUITE) / SECCIÓN 1 (CONTINUACIÓN)

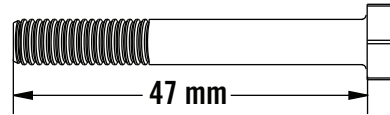
TOOLS AND HARDWARE REQUIRED / OUTILS ET QUINCAILLERIE REQUIS / INSTRUMENTAL Y HERRAJE REQUERIDOS



10 mm (x2)



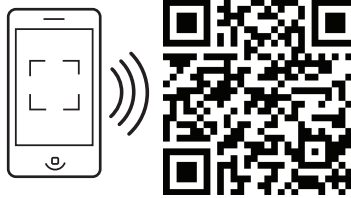
AON (x2)



CSI (x2)



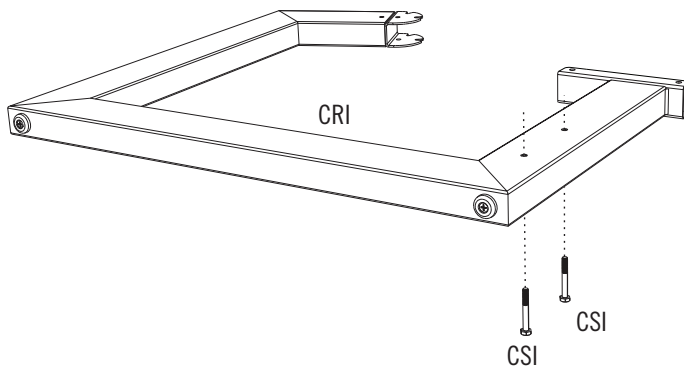
- If you have trouble with this section, follow the code below to view a video on how to assemble the Seat.
- En cas de problèmes avec cette section, suivre le code en bas pour voir un vidéo sur l'assemblage de cette section.
- En caso de problemas con esta sección, seguir el código debajo para ver un video sobre el ensamblaje de en esta sección.



<http://go.lifetime.com/cbseatassembly>

1.1

- Insert two **Bolts (CSI)** through the holes in the **Left Leg (CRI)**.
- Insérer deux **boulons (CSI)** à travers les trous dans le **piéd gauche (CRI)**.
- Insertar deux **pernos (CSI)** a través de los agujeros en la **pata izquierda (CRI)**.

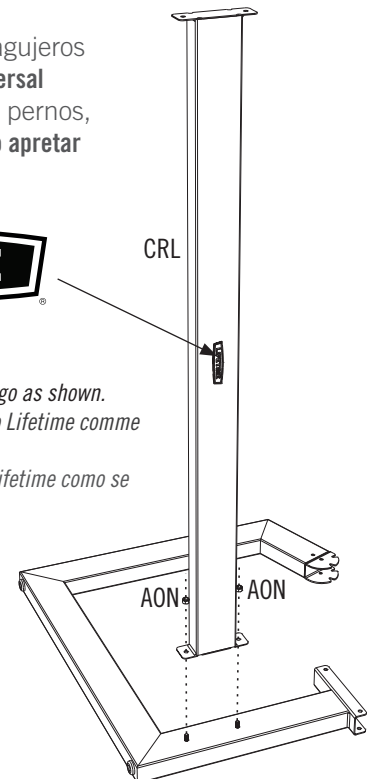


1.2

- Set the two holes in the **Cross Support (CRL)** over the two Bolts, and secure. **Do not overtighten.**
- Mettre les deux trous sur le **support transversal (CRL)** sur les deux boulons, et bien l'attacher. **Ne pas trop serrer.**
- Colocar los dos agujeros en el **soporte transversal (CRL)** sobre los dos pernos, y sujetarlo bien. **No apretar demasiado.**

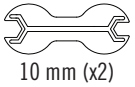


*Note: Orient the Lifetime logo as shown.
Remarque : Orienter le logo Lifetime comme illustré.
Nota: Orientar el logotipo Lifetime como se muestra.*

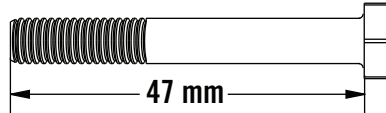


► SECTION 1 (CONTINUED) / SECTION 1 (SUITE) / SECCIÓN 1 (CONTINUACIÓN)

TOOLS AND HARDWARE REQUIRED / OUTILS ET QUINCAILLERIE REQUIS / INSTRUMENTAL Y HERRAJE REQUERIDOS



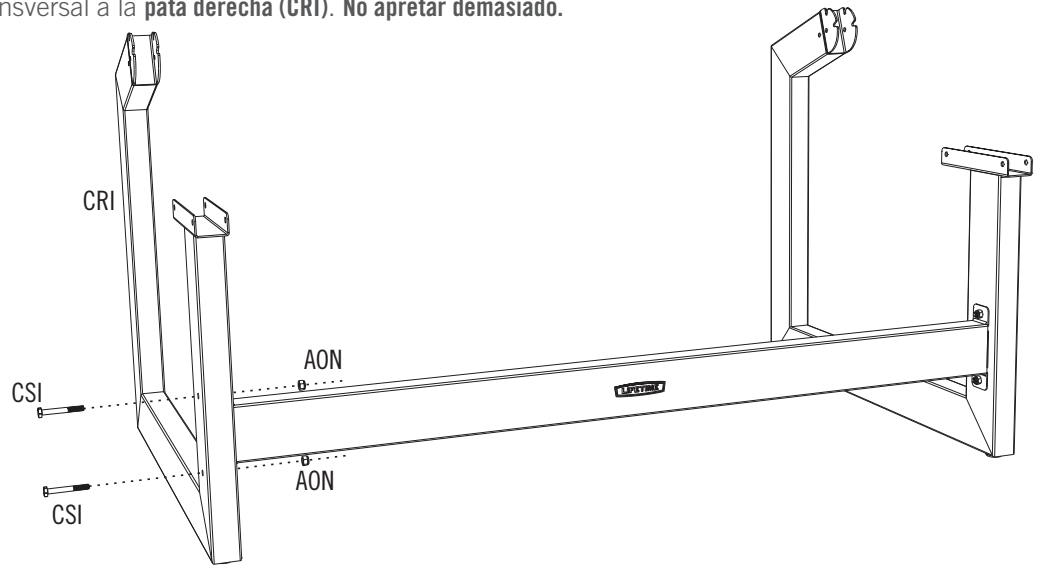
AON (x2)



CSI (x2)

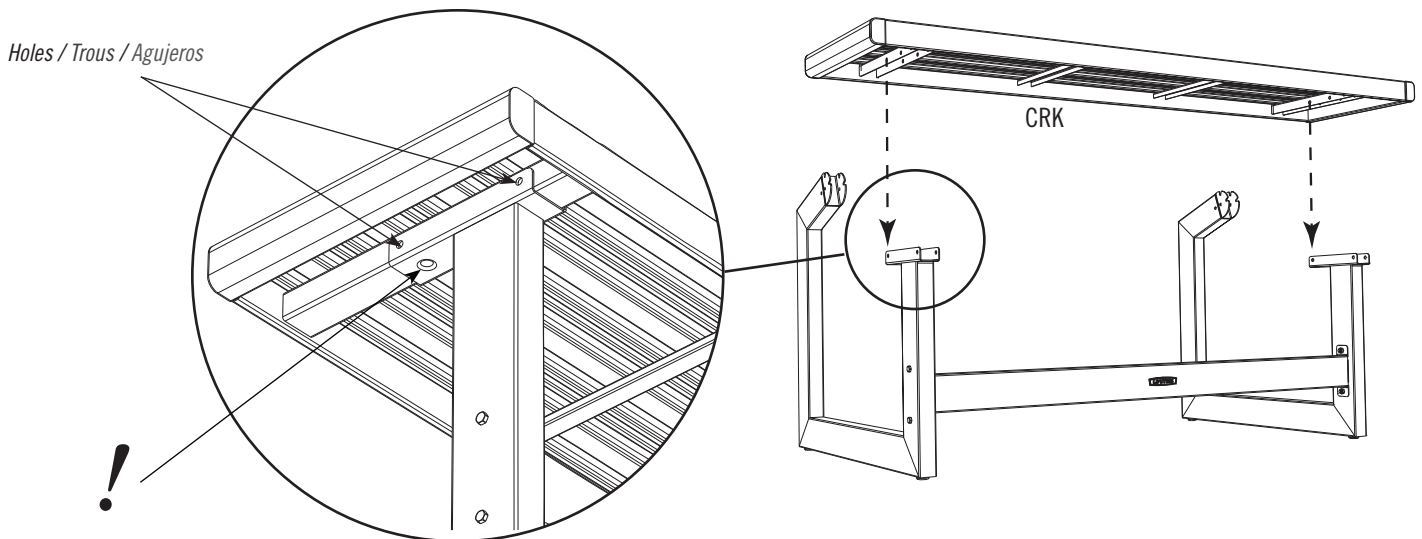
1.3

- Secure the Cross Support to the **Right Leg (CRI)**. **Do not overtighten.**
- Bien attacher le support transversal au **piéd droit (CRI)**. **Ne pas trop serrer.**
- Sujetar el soporte transversal a la **pata derecha (CRI)**. **No apretar demasiado.**



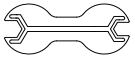
1.4

- Set the **Seat (CRK)** down onto the Legs as shown, and align the holes.
- Mettre le **siège (CRK)** sur les pieds comme indiqué, et aligner le trous.
- Colocar el **asiento (CRK)** en las patas como se muestra, y alinear los agujeros.



► SECTION 1 (CONTINUED) / SECTION 1 (SUITE) / SECCIÓN 1 (CONTINUACIÓN)

TOOLS AND HARDWARE REQUIRED / OUTILS ET QUINCAILLERIE REQUIS / INSTRUMENTAL Y HERRAJE REQUERIDOS



10 mm (x2)



AON (x4)



CTV (x4)

1.5

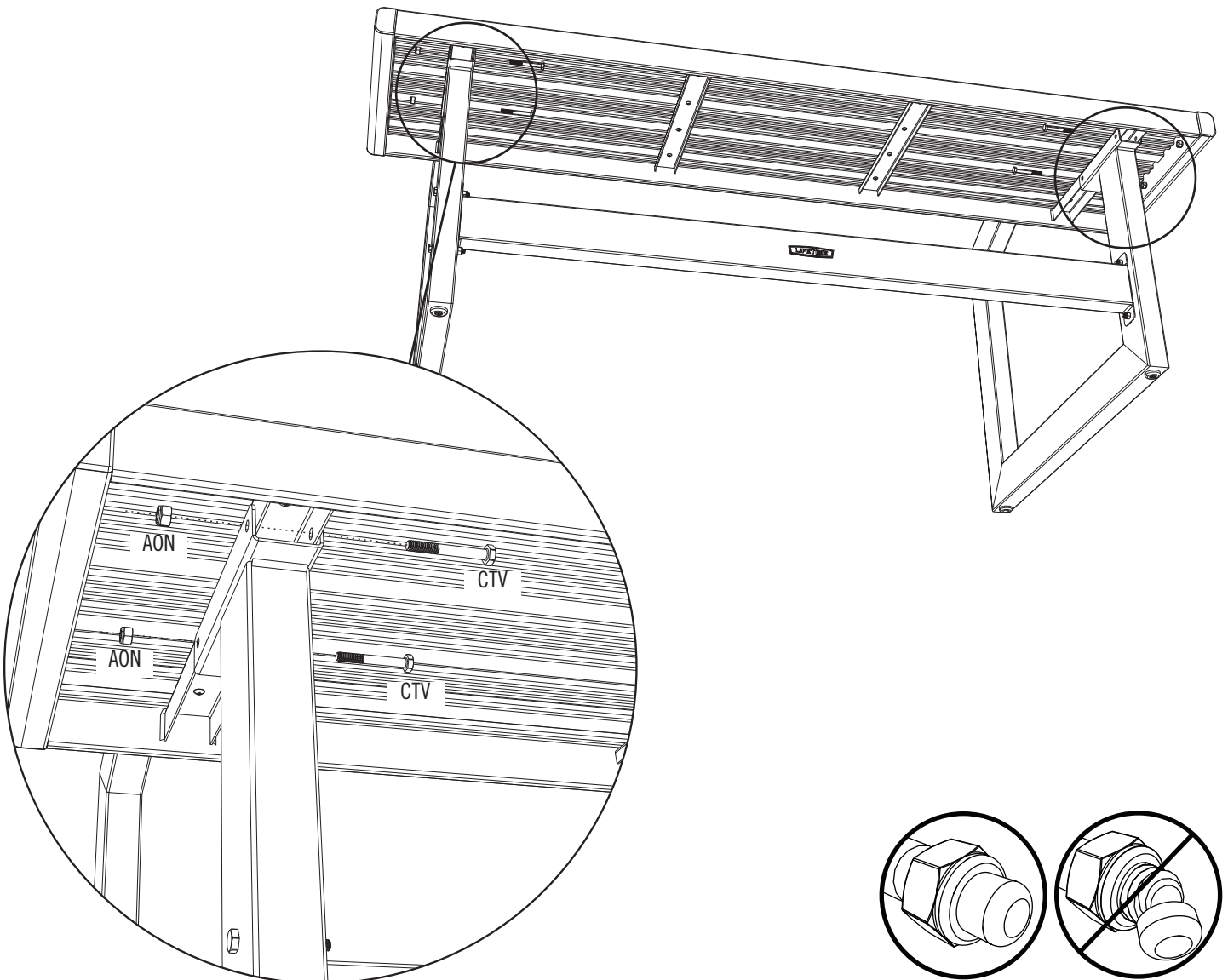
- Secure the Seat to the Leg. **Do not overtighten.**
- Bien attacher le siège au pied. **Ne pas trop serrer.**
- Sujetar el asiento a la pata. **No apretar demasiado.**



Note: Repeat this step for the other Leg.

Remarque : Répéter cette étape pour l'autre pied.

Nota: Repetir este paso para la otra pata.



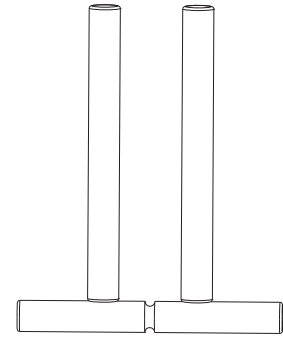
2

BACK ASSEMBLY / ASSEMBLAGE DU DOSSIER / ENSAMBLAJE DEL RESPALDO

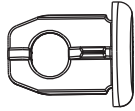


HARDWARE REQUIRED / QUINCAILLERIE REQUISE / HERRAJE REQUERIDO

Hardware / Quincaillerie / Herraje



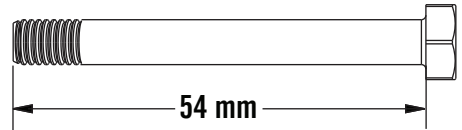
CTS (x2)



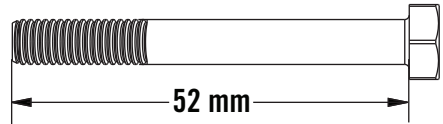
CUK (x2)



CTP (x1)
2.5 mm



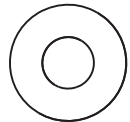
CSJ (x4)



CTV (x4)



CTM (x4)



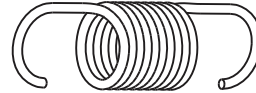
CTN (x8)



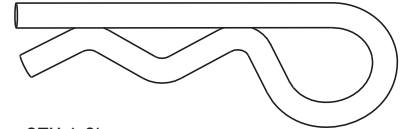
AON (x8)



CTL (x4)



CTO (x2)

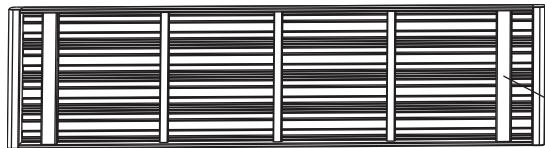


CTU (x2)



PARTS REQUIRED / PIÈCES REQUISES / PIEZAS REQUERIDAS

Large Parts / Pièces grandes / Piezas grandes

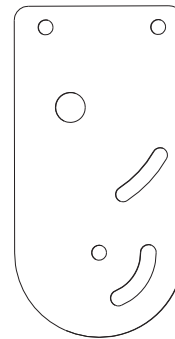


CTK (x1)

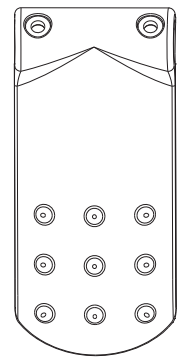


CTR (x1)

No Hole / Aucun trou /
Ningún agujero



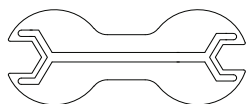
CTT (x4)



CTQ (x2)



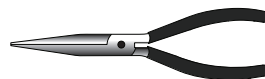
TOOLS REQUIRED / OUTILS REQUIS / INSTRUMENTAL REQUERIDO



CSH (x2)
8 mm x 10 mm

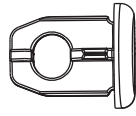


CTP (x1)

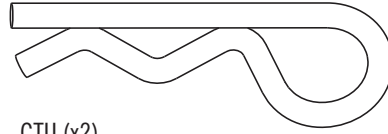


► SECTION 2 (CONTINUED) / SECTION 2 (SUITE) / SECCIÓN 2 (CONTINUACIÓN)

TOOLS AND HARDWARE REQUIRED / OUTILS ET QUINCAILLERIE REQUIS / INSTRUMENTAL Y HERRAJE REQUERIDOS



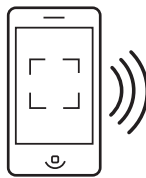
CUK (x2)



CTU (x2)



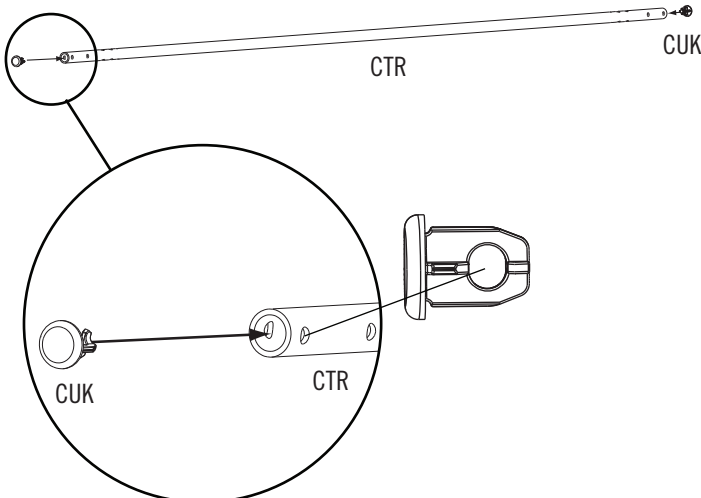
- If you have trouble with this section, follow the code below to view a video on the assembly in this section.
- En cas de problèmes avec cette section, suivre le code en bas pour voir un vidéo sur l'assemblage dans cette section.
- En caso de problemas con esta sección, seguir el código debajo para ver un video sobre el ensamblaje en esta sección.



<http://go.lifetime.com/cbackassembly>

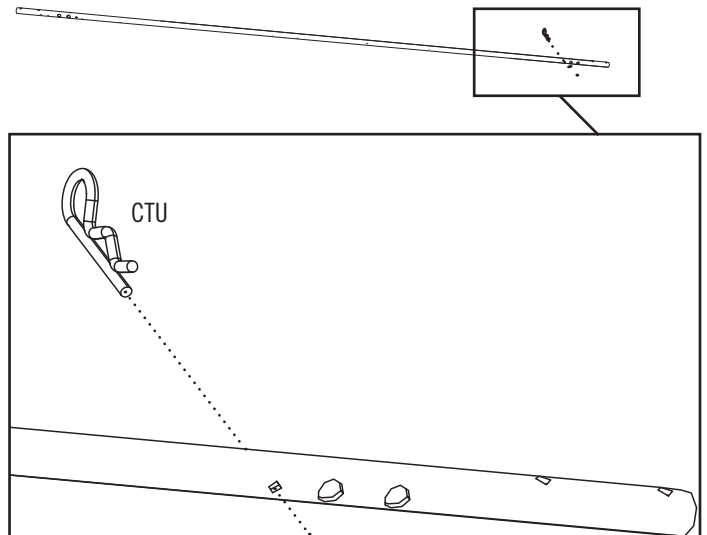
2.1

- Insert a **Cap (CUK)** into both ends of the **Hinge (CTR)**.
- Insérer un **capuchon (CUK)** dans chaque extrémité de la **charnière (CTR)**.
- Insertar un **tapón (CUK)** en cada extremo de la **bisagra (CTR)**.



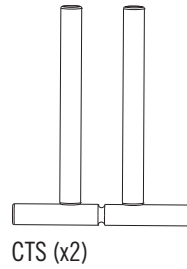
2.2

- Insert a **Cotter Key (CTU)** into the small hole in the Hinge as shown.
- Insérer une **goupille (CTU)** dans le petit trou dans la charnière comme indiqué.
- Insertar una **chaveta (CTU)** en el agujero pequeño en la bisagra como se muestra.



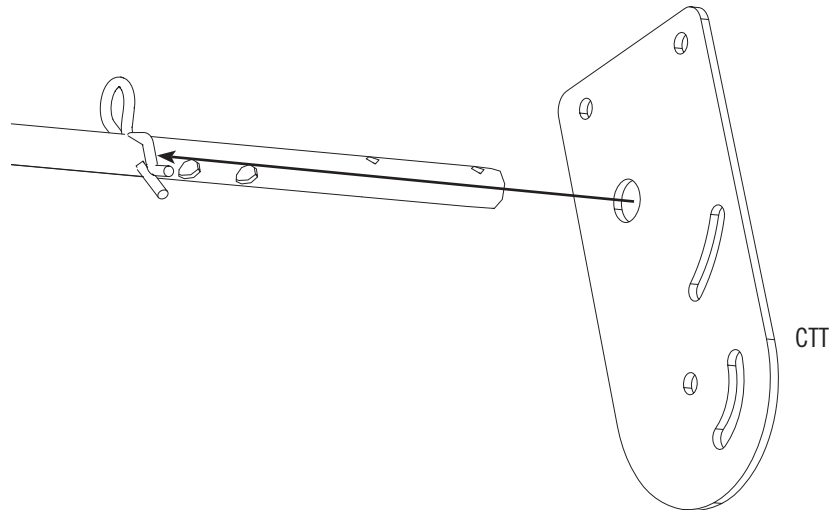
► SECTION 2 (CONTINUED) / SECTION 2 (SUITE) / SECCIÓN 2 (CONTINUACIÓN)

TOOLS AND HARDWARE REQUIRED / OUTILS ET QUINCAILLERIE REQUIS / INSTRUMENTAL Y HERRAJE REQUERIDOS



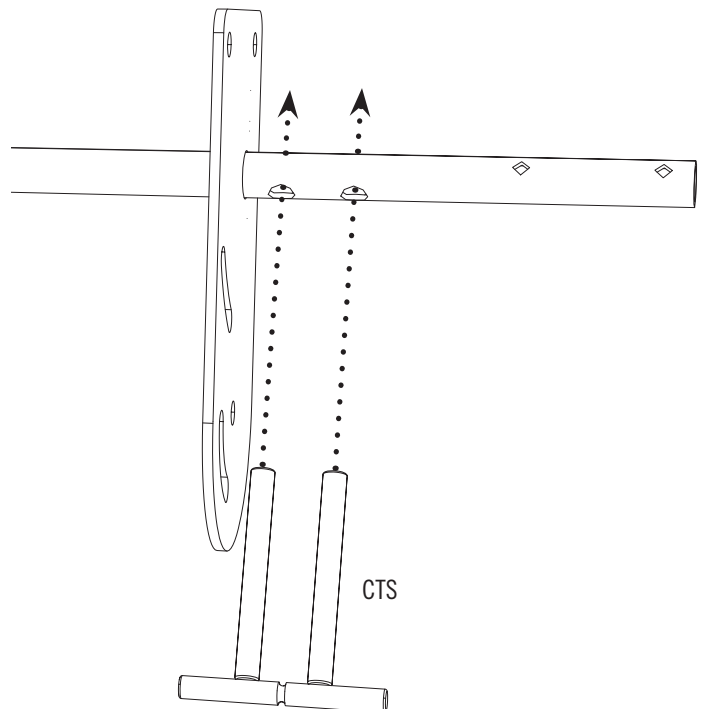
2.3

- Slide an **Adjustment Plate (CTT)** over the end of the Hinge and up to the Cotter Key as shown.
- Faire glisser une **plaque d'ajustement (CTT)** sur l'extrémité de la charnière comme indiqué.
- Deslizar una **placa de ajuste (CTT)** sobre el extremo de la bisagra como se muestra.



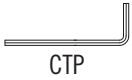
2.4

- Insert an **Adjustment Fork (CTS)** into the two larger holes in the Hinge Tube.
- Insérer un **fourche d'ajustement (CTS)** dans les deux grands trous dans le tube de charnière.
- Insertar un **tenedor de ajuste (CTS)** en los dos agujeros más grandes en el tubo de bisagra.



► SECTION 2 (CONTINUED) / SECTION 2 (SUITE) / SECCIÓN 2 (CONTINUACIÓN)

TOOLS AND HARDWARE REQUIRED / OUTILS ET QUINCAILLERIE REQUIS / INSTRUMENTAL Y HERRAJE REQUERIDOS



CTP



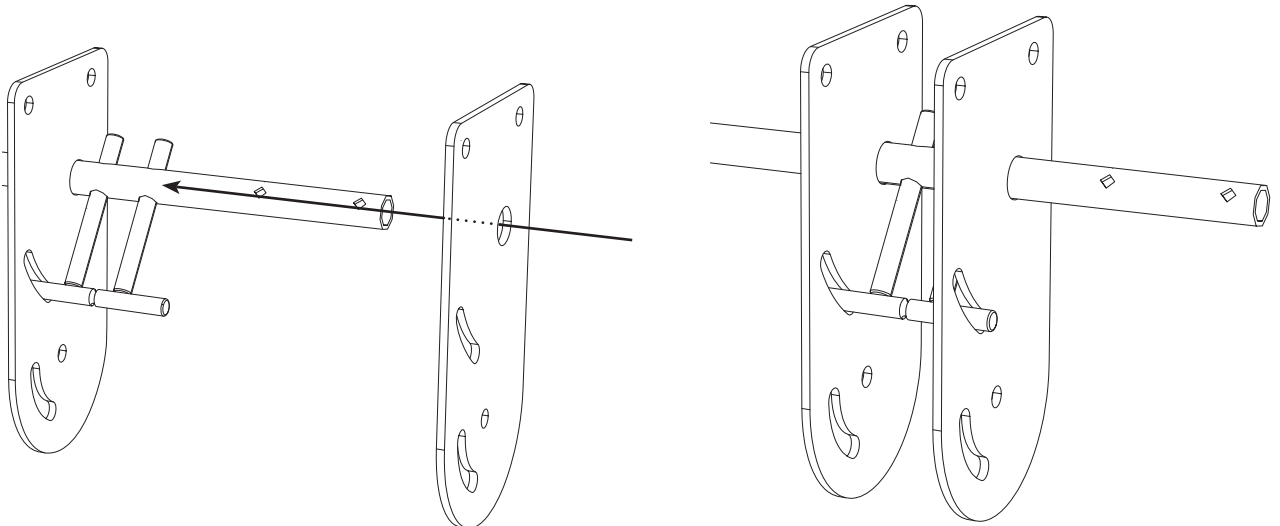
CTM (x4)



CTL (x4)

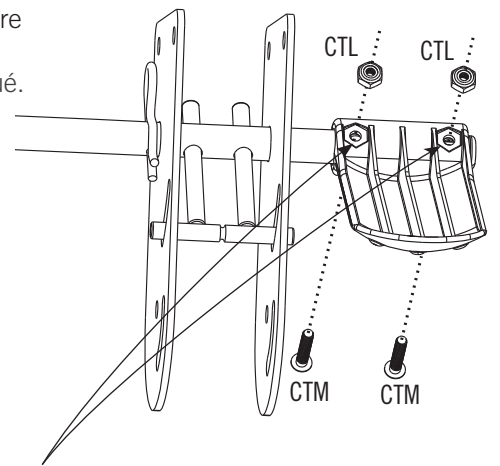
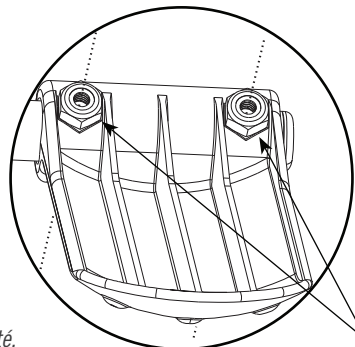
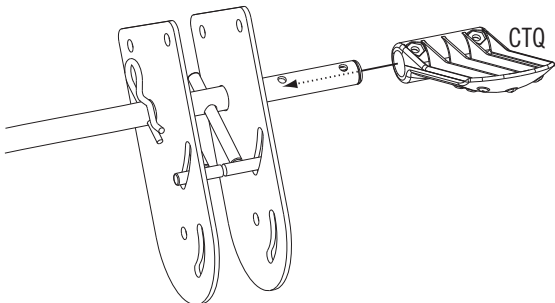
2.5

- Slide another Adjustment Plate over the end of the Hinge Tube and Hinge Fork as shown.
- Faire glisser une autre plaque d'ajustement sur l'extrémité du tube de charnière et du fourche d'ajustement comme indiqué.
- Deslizar otra placa de ajuste sobre el extremo del tubo de bisagra y del tenedor de ajuste como se muestra.



2.6

- Slide a **Handle (CTQ)** onto the Hinge as shown. Secure with the hardware included.
- Faire glisser un **levier d'ajustement (CTQ)** sur la charnière comme indiqué. L'attacher à la charnière à l'aide de la quincaillerie incluse.
- Deslizar una **palanca de ajuste (CTQ)** sobre la bisagra como se muestra. Sujeterla a la bisagra usando el herraje incluido.



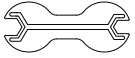
*Note: Repeat steps 2.1–2.6 for the other side.
Remarque : Répéter les étapes 2.1 – 2.6 pour l'autre côté.
Nota: Repetir los pasos 2.1–2.6 para el otro lado.*



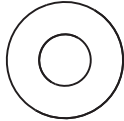
*Note: The Nuts (CTL) fit into these nut-shaped indentations.
Remarque : Les écrous (CTL) se fixent dans ces dépressions hexagonales.
Nota: Las tuercas (CTL) se encajan en estas indentaciones hexagonales.*

► SECTION 2 (CONTINUED) / SECTION 2 (SUITE) / SECCIÓN 2 (CONTINUACIÓN)

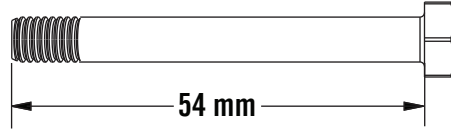
TOOLS AND HARDWARE REQUIRED / OUTILS ET QUINCAILLERIE REQUIS / INSTRUMENTAL Y HERRAJE REQUERIDOS



10 mm (x2)



CTN (x8)



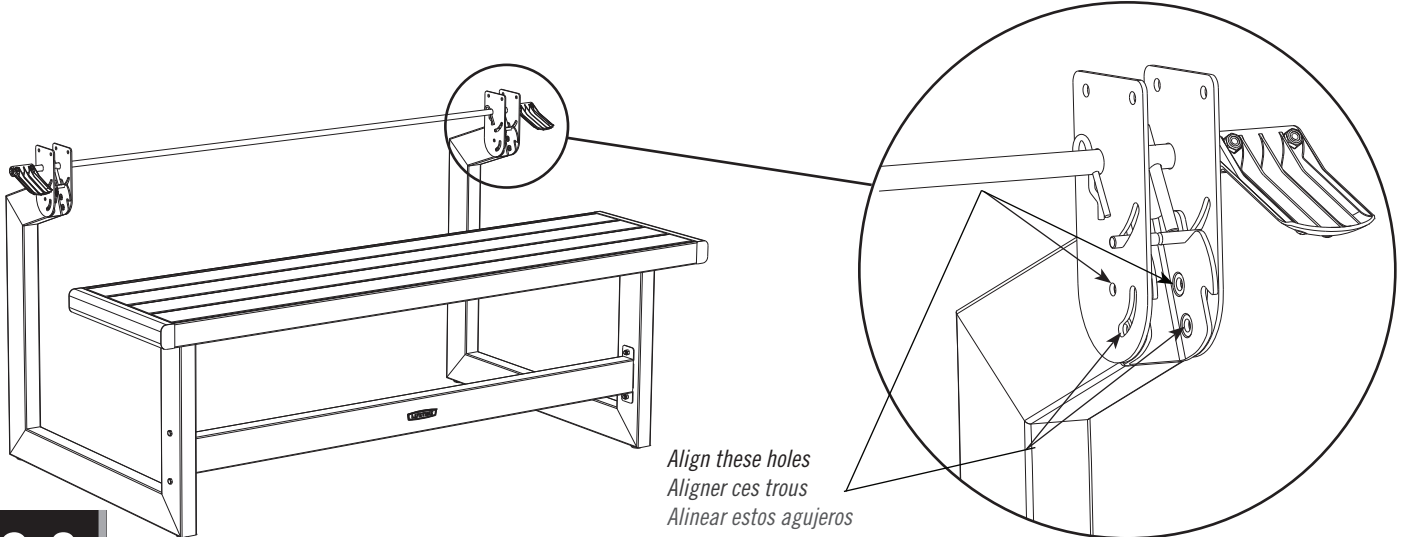
CSJ (x4)



AON (x4)

2.7

- Set the Hinge Assembly onto the back of the Legs, and align the holes as shown.
- Mettre l'assemblage de la charnière sur la partie arrière des pieds, et aligner les trous comme indiqué
- Colocar el ensamble de la bisagra en la parte trasera de las patas, y alinear los agujeros como se muestra.

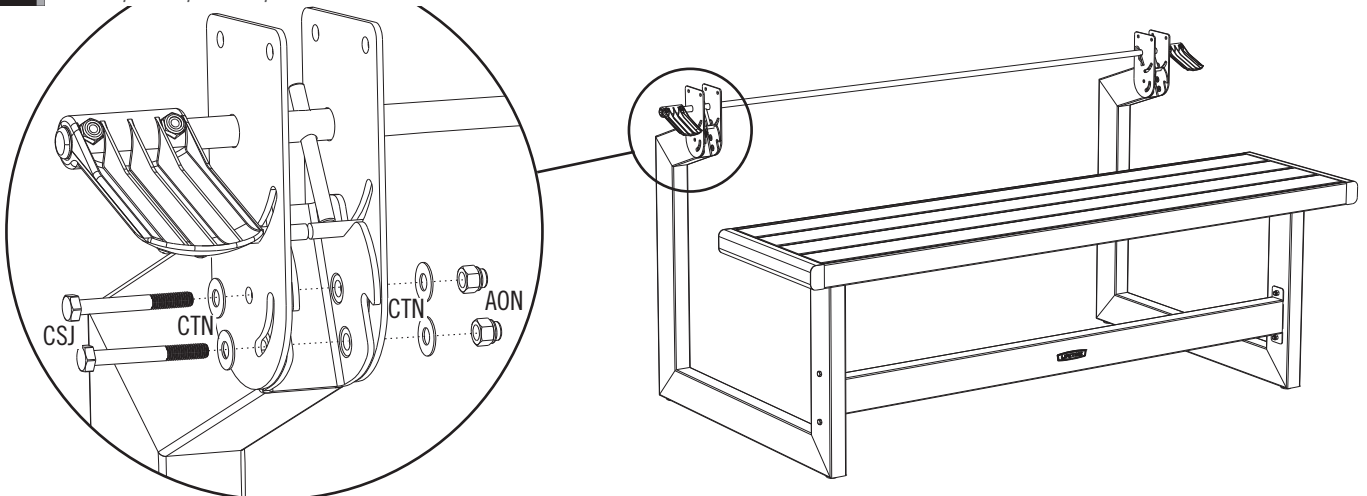


2.8

- Attach a Hinge Assembly to the Leg using the hardware included.
- Bien attacher un assemblage de la charnière aux pieds à l'aide de la quincaillerie incluse.
- Sujetar un ensamble de la bisagra a las patas usando el herraje incluido.

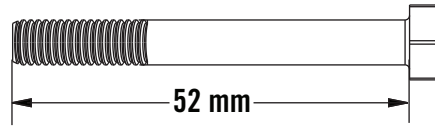
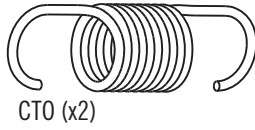


*Note: Repeat step 2.8 for the other side.
Remarque : Répéter l'étape 2.8 pour l'autre côté.
Nota: Repetir el paso 2.8 para el otro lado.*



► SECTION 2 (CONTINUED) / SECTION 2 (SUITE) / SECCIÓN 2 (CONTINUACIÓN)

TOOLS AND HARDWARE REQUIRED / OUTILS ET QUINCAILLERIE REQUIS / INSTRUMENTAL Y HERRAJE REQUERIDOS



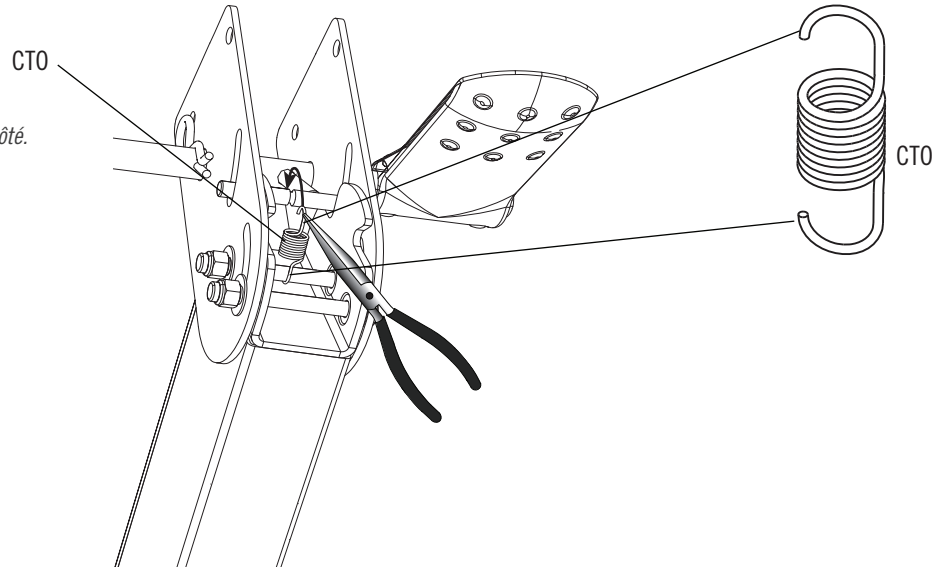
AON (x4)

2.9

- Attach a **Spring (CTO)** to the Fork and Bolt as shown.
- Attacher un **ressort (CTO)** au fourche y au boulon comme indiqué.
- Sujetar un **resorte (CTO)** al tenedor y el perno como se muestra.

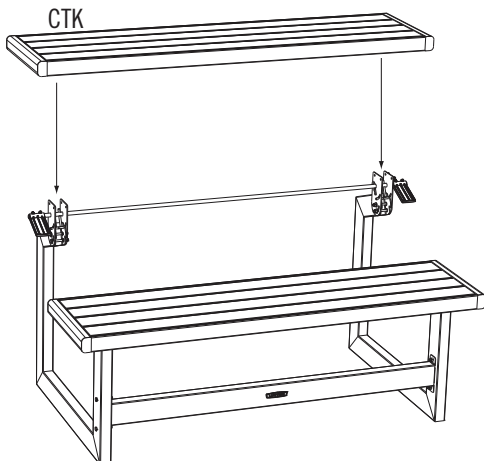


*Note: Repeat step 2.9 for the other side.
Remarque : Répéter l'étape 2.9 pour l'autre côté.
Nota: Repetir el paso 2.9 para el otro lado.*

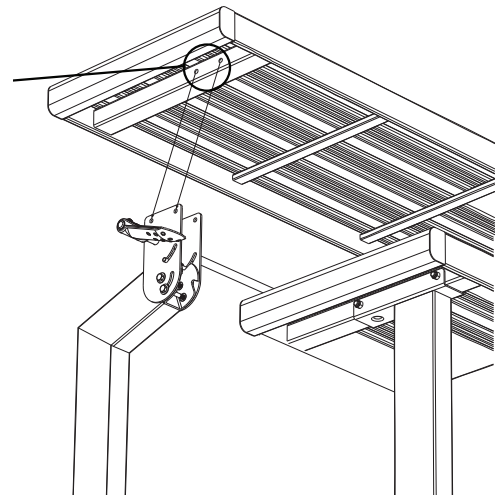


2.10

- Attach a Hinge Assembly to the Top using the hardware included.
- Bien attacher un assemblage de la charnière au dessus de la table à l'aide de la quincaillerie incluse.
- Sujetar un ensamble de la bisagra al tablero usando el herraje incluido.

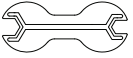


*Note the position of the two holes.
Noter l'orientation de ces deux trous.
Notar la orientación de los dos agujeros.*



► SECTION 2 (CONTINUED) / SECTION 2 (SUITE) / SECCIÓN 2 (CONTINUACIÓN)

TOOLS AND HARDWARE REQUIRED / OUTILS ET QUINCAILLERIE REQUIS / INSTRUMENTAL Y HERRAJE REQUERIDOS



10 mm (x2)



2.11

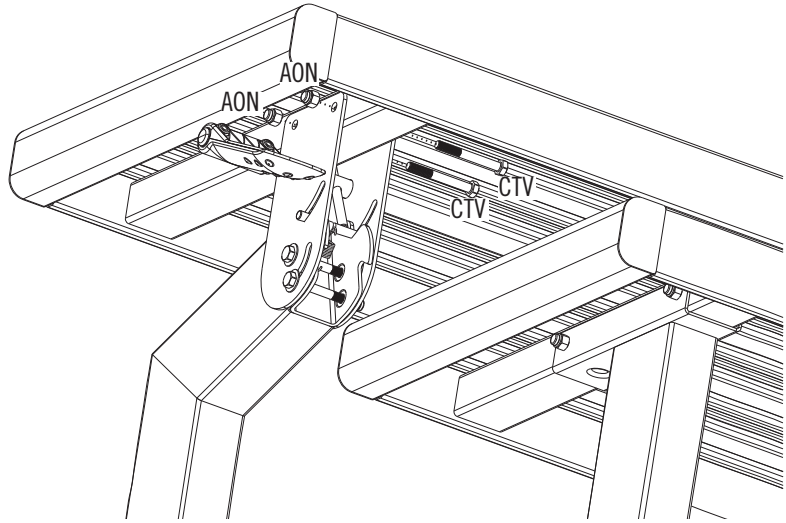
- Loosen the **Nuts (AON)** just enough to allow you to rotate the Lever. **Tighten only by hand at this point.**
- Desserrer les **écrous (AON)** suffisamment pour vous permettre tourner le levier. **Serrer à la main seulement en ce moment.**
- Aflojar las **tuercas (AON)** suficientemente para poder rotar la palanca. **Apretar sólo a mano en este momento.**



Note: Repeat steps 2.11 for the other side.

Remarque : Répéter les étapes 2.11 pour l'autre côté.

Nota: Repetir los pasos 2.11 para el otro lado.

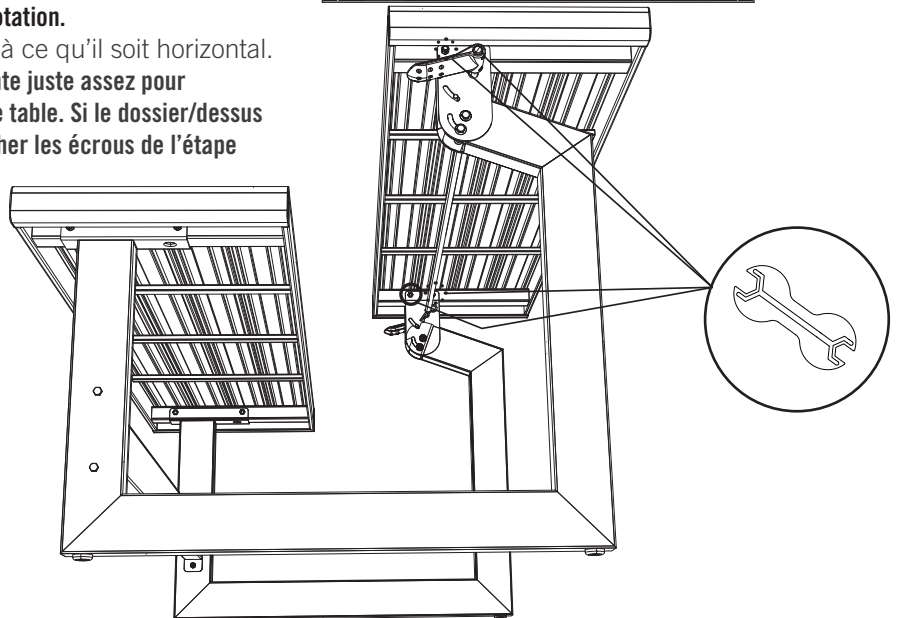


2.12

- Adjust the Top until it's level. **Tighten the hardware from the previous step just enough to still allow for rotation of the backrest/table top.** If the backrest/table top is too difficult to rotate, loosen the nuts from step 2.11 just enough to allow rotation.

• Ajuster le dessus de la table jusqu'à ce qu'il soit horizontal. **Serrer la quincaillerie de l'étape précédente juste assez pour permettre la rotation du dossier/dessus de table.** Si le dossier/dessus de table est trop difficile de tourner, relâcher les écrous de l'étape 2.11 juste assez pour permettre de le tourner.

• Ajustar el tablero hasta que esté horizontal. **Apretar el herraje del paso anterior justo lo suficiente para permitir la rotación del respaldo/tablero.** Si el respaldo/tablero es demasiado difícil girar, aflojar las tuercas del paso 2.11 justo lo suficiente para permitir la rotación.

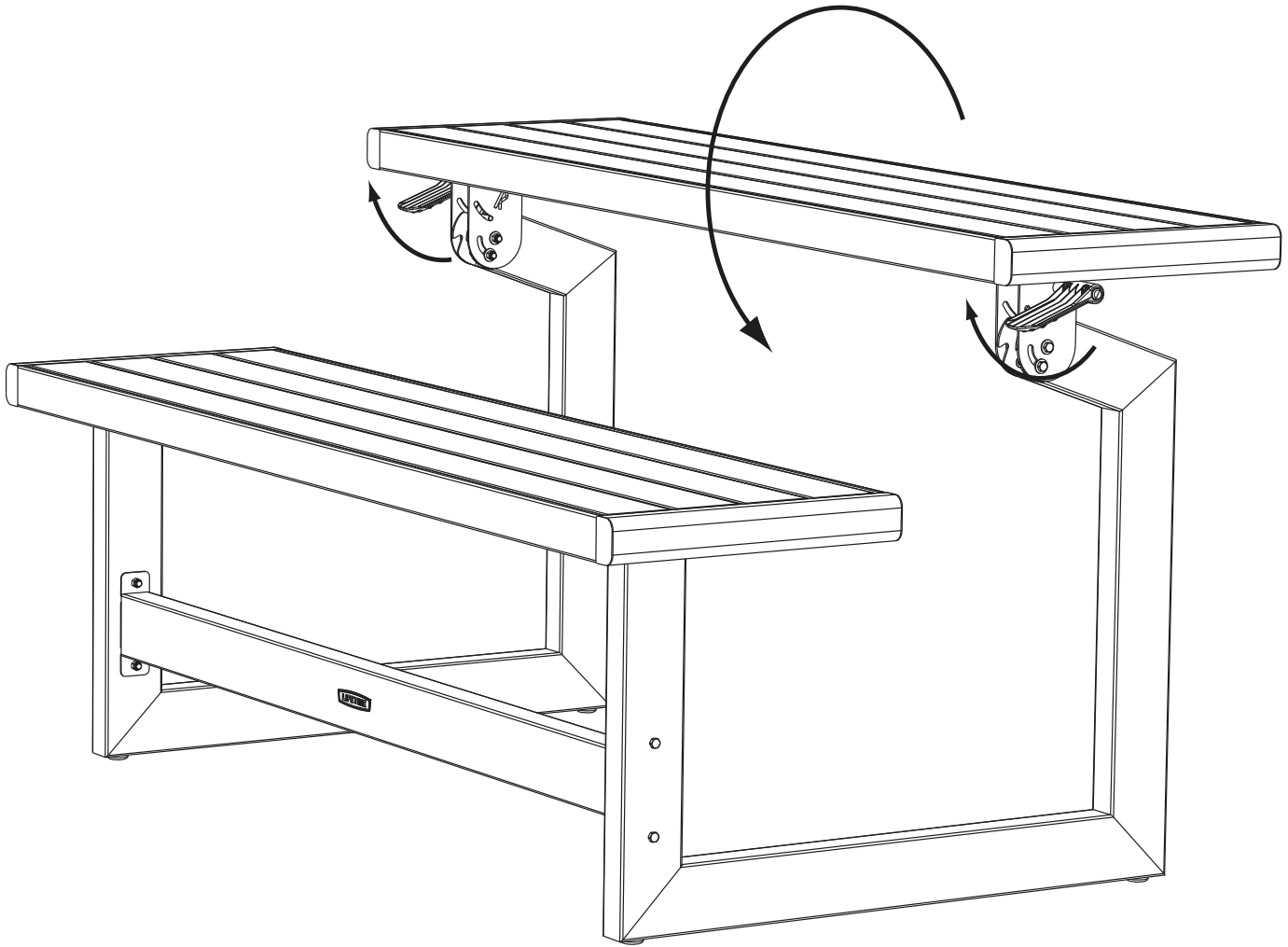


3

BACK ADJUSTMENT / AJUSTEMENT DU DOSSIER / AJUSTO DEL RESPALDO

3.1

- To switch from bench to table, simply pull up on the Handles and rotate the Back downward and vice versa.
- Pour changer du banc à la table, soulever les leviers et pivoter le dossier vers le bas et vice versa.
- Para cambiar del banco a la mesa, tirar de las palancas y rotar el respaldo hacia abajo y vice versa.





English:

IMPORTANT SAFETY INSTRUCTIONS—SAVE FOR FUTURE REFERENCE

Read all instructions before using (this furnishing).

To reduce the risk of injury to persons:

1. Close supervision is necessary when this furnishing is used by, or near, children or disabled persons, if applicable.
 2. Use this furnishing only for its intended use as described in these instructions. Do not use attachments not recommended by the manufacturer.
-

Français :

INSTRUCTIONS DE SÉCURITÉ IMPORTANTES—CONSERVER POUR RÉFÉRENCE

Lire toutes les instructions avant d'utiliser (cet ameublement).

Pour réduire led risques de blessures personnelles :

1. La surveillance étroite est nécessaire, lorsque cet ameublement est utilisé par, ou près, des enfants ou des personnes handicapées, s'il y a lieu.
 2. Utiliser cet ameublement seulement pour le but auquel il est distiné comme indiqué dans ces instructions. Ne pas utiliser des pièces jointes qui ne sont pas recommandées par le fabricant.
-

Español:

INSTRUCCIONES DE SEGURIDAD IMPORTANTES—GARDER PARA FUTURA REFERENCIA

Leer todas las instrucciones antes de usar (este equipamiento).

Para reducir el riesgo de lesiones personales:

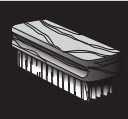
1. La estrecha supervisión es necesaria cuando este equipamiento esté utilizado par, o cerca de, los niños o las personas con discapacidad, si procede.
2. Usar este equipamiento sólo para su uso previsto como se describe en estas instrucciones. No utilizar ningún accesorio que no ha sido recomendado para el fabricante.



NOTES / REMARQUES / NOTAS



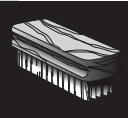




CLEANING & CARE

Congratulations on your Lifetime® product purchase. By following the instructions below, your new Lifetime product should provide you with years of service and enjoyment.

Most stains can be removed using a mild soap and a soft-bristled brush. Abrasive cleaning materials may scratch the plastic and are not recommended. Repair scratches or rust spots on the metal by sanding the affected area lightly; using a rust preventative spray primer; and finally, spraying with a high-gloss spray enamel paint. Avoid placing a direct heat source on or near surfaces unless using a heat barrier.



NETTOYAGE ET ENTRETIEN

Nous vous félicitons d'avoir acheté ce produit Lifetime®. En suivant les instructions ci-dessous, votre nouveau produit Lifetime devrait vous fournir des années de service et de plaisir.

Pour les nettoyer, se servir d'un savon doux et d'une brosse douce. Les produits abrasifs de nettoyage risquent d'égratigner le plastique et ne sont pas recommandés. Pour réparer les égratignures ou taches de rouille sur le métal, frotter légèrement l'endroit affecté au papier de verre, puis passer une couche de produit vaporisant préventif, et, enfin, vaporiser une peinture émail ultrabrillante. Éviter de placer une source de chaleur directe sur ou près des surfaces, ou les protéger à l'aide d'une protection contre la chaleur.



LIMPIEZA Y CUIDADO

Felicidades por la compra de su producto Lifetime®. Al seguir las siguientes instrucciones, su nuevo producto Lifetime le brindará años de servicio y satisfacción.

La mayoría de las manchas puede removerse usando un jabón suave y un cepillo de cerdas suaves. Los materiales abrasivos para limpieza pueden rayar el plástico y no se recomiendan. Reparar rayones o manchas de óxido en el metal, lijando suavemente la parte afectada; usando un aerosol preventivo de óxido y finalmente, rociando con una pintura de esmalte brillante. Evitar poner una fuente de calor directa en o cerca de las superficies sin usar una barrera de calor.



REGISTER YOUR PRODUCT ONLINE AT WWW.LIFETIME.COM

At Lifetime®, we are committed to providing innovative and quality products. While registering, you will have the opportunity to give us your feedback. Your input is valuable to us.

- You can also opt in to receive new product notifications or promotions.
- In the unlikely event of a product recall or safety modification, your registration provides the information we need to notify you directly.
- Registration is fast, easy, and completely voluntary.

LIFETIME'S PROMISE TO YOU:

Maintaining your privacy is our long-standing policy at Lifetime®. And you can rest assured that Lifetime® will not sell or provide your personal data to other third parties, or allow them to use your personal data for their own purposes.

We invite you to read our privacy policy at www.lifetime.com

REGISTER today!



ENREGISTRER CE PRODUIT EN LIGNE À WWW.LIFETIME.COM

Chez Lifetime®, nous nous engageons à fournir des produits innovateurs de qualité. Lors de votre inscription, vous aurez l'occasion de nous faire parvenir vos commentaires. Votre opinion est importante pour nous.

- On peut également choisir de recevoir des avis ou des promotions dans le cadre de nouveaux produits.
- Dans l'éventualité improbable d'un rappel ou d'un avis de sécurité, l'inscription fournit les renseignements nécessaires nous permettant de communiquer avec vous.
- L'inscription est rapide, facile et complètement volontaire.

LA PROMESSE DE LIFETIME :

Conserver votre confidentialité est notre politique de longue date chez Lifetime®. Vous pouvez donc être rassuré par le fait que Lifetime® ne vendra pas ou ne fournira pas vos données personnelles à des tiers, et ne leur permettra pas d'utiliser vos données personnelles à leurs propres fins.

Nous vous invitons à lire notre politique de confidentialité à www.lifetime.com (en anglais seulement)

ENREGISTRER CE PRODUIT aujourd'hui!



REGISTRAR EL PRODUCTO EN LÍNEA EN WWW.LIFETIME.COM

En Lifetime®, estamos comprometidos a ofrecer productos innovadores y de calidad. Al registrarse, usted tendrá la oportunidad de darnos su retroalimentación. Su información es valiosa para nosotros.

- También puede optar por recibir nuestras notificaciones o promociones.
- En el caso improbable de que el producto deba ser retirado del mercado o que sufra alguna modificación, su registro provee la información que necesitamos para notificarle directamente.
- El registro es rápido, fácil y completamente voluntario.

LA PROMESA DE LIFETIME® PARA USTED:

Mantener privacidad es nuestra política permanente en Lifetime®. Y puede estar seguro que Lifetime® no venderá ni dará datos personales a terceros, ni les permitirá usar datos personales para sus propios fines.

Lo invitamos a leer nuestra política de privacidad en www.lifetime.com (sólo en inglés)

¡REGISTRARSE hoy mismo!



2-YEAR LIMITED FACTORY WARRANTY

THE MANUFACTURER RESERVES THE RIGHT TO MAKE SUBSTITUTIONS TO WARRANTY CLAIMS IF PARTS ARE UNAVAILABLE OR OBSOLETE.

Lifetime Lawn and Garden products are warranted to the original purchaser to be free from defects in material or workmanship for a period of 2 years from the date of original retail purchase. The word “defects” is defined as imperfections that impair the use of the product. Defects resulting from misuse, abuse or negligence will void this warranty. This warranty does not cover defects due to improper installation, alteration or accident. Lifetime recommends that no modifications be made to this product. This warranty does not cover damage caused by vandalism, rusting, “acts of nature”, natural disasters, normal wear and tear, or any other event beyond the control of the manufacturer.

This warranty is nontransferable and is expressly limited to the repair or replacement of defective products. If the product is defective within the terms of this warranty, Lifetime Products, Inc. will repair or replace defective parts at no cost to the purchaser. Shipping charges to and from the factory or distribution center are not covered and are the responsibility of the purchaser. Labor charges and related expenses for removal, installation or replacement of the product or its components are not covered under this warranty.

This warranty does not cover scratching, scuffing, or other cosmetic damage of the product that may result from normal usage. In addition, defects resulting from intentional damage, negligence, or unreasonable use will void this warranty / are not covered by this warranty.

Liability for incidental or consequential damages is excluded to the extent permitted by law. All merchandise is sold on this condition, and no representative of the company may waive or change this policy. This product is not intended for institutional or commercial use; Lifetime Products, Inc. does not assume any liability for such use. Institutional or commercial use will void the warranty.

This warranty is expressly in lieu of all other warranties, expressed or implied, including warranties of merchantability or fitness for use to extent permitted by Federal and state law. Neither Lifetime Products, Inc., nor any representative assumes any other liability in connection with this product. This warranty gives you specific legal rights, and you may also have other rights which vary from state to state.

Our goods come with guarantees that cannot be excluded under the Australian Consumer Law. You are entitled to a replacement or refund for a major failure and for compensation for any other reasonably foreseeable loss or damage. You are also entitled to have the goods repaired or replaced if the goods fail to be of acceptable quality and the failure does not amount to a major failure.

**ALL WARRANTY CLAIMS MUST BE ACCOMPANIED BY A SALES RECEIPT.
REPORT PRODUCT DEFECTS IN WRITING TO:**

LIFETIME PRODUCTS, INC.,
PO Box 160010
Freeport Center, Bldg. D-12
Clearfield, UT 84016-0010

For online warranty claims, please visit: www.lifetime.com/warranty
Warranty Department: (800) 225-3865 M-F 7 a.m. to 5 p.m. Mountain Standard Time (MST).

FOR INTERNATIONAL WARRANTY:

All warranty claims must be accompanied by a sales receipt. Report product defects in writing to your regional sales support representative. Please include your dated sales receipt and photographs of damaged parts.

To Identify the representative for your region, please visit: www.lifetime.com/international



GARANTIE DE FABRICATION LIMITÉE DE 2 ANS

LIFETIME® PRODUCTS, INC. RÉSERVE LE DROIT DE FAIRE DES SUBSTITUTIONS EN CAS DE RECOURS EN GARANTIE SI LES PIÈCES NE SONT PAS DISPONIBLES OU SONT OBSOLÈTES.

L'acheteur d'origine des produits pour pelouses et jardins de Lifetime bénéficie d'une garantie contre toute défectuosité de matériel et de fabrication pour une période de 2 ans à compter de la date d'achat. On entend par « défaut » une imperfection qui nuit à l'utilisation du produit. Tout défaut découlant d'une mauvaise utilisation, d'un abus ou d'une négligence a pour effet d'annuler cette garantie. Cette garantie ne couvre pas les défauts attribuables à une installation inadéquate, une altération ou un accident. Lifetime recommande de ne pas apporter de modifications à ce produit. Cette garantie ne couvre pas les dommages causés par le vandalisme, la corrosion par la rouille, les cas de « force majeure », les catastrophes naturelles, la détérioration et l'usure normales et tout autre événement indépendant de la volonté du fabricant.

Cette garantie n'est pas transférable et se limite expressément à la réparation ou au remplacement d'un produit défectueux. Si le produit est défectueux au sens de cette garantie, Lifetime Products, Inc. réparera ou remplacera les pièces défectueuses sans frais pour l'acheteur. Les frais d'expédition en partance ou en provenance de l'usine ou du centre de distribution ne sont pas couverts et incombent à l'acheteur. Les coûts relatifs à la main-d'œuvre et les autres frais liés au retrait, à l'installation ou au remplacement du produit ou de ses composants ne sont pas couverts par cette garantie.

Cette garantie ne couvre pas les rayures, les égratignures ou autres dommages esthétiques du produit découlant d'un usage normal. De plus, tout défaut découlant d'un dommage volontaire, de négligence ou d'un usage déraisonnable annule cette garantie et n'est pas couvert par cette garantie.

Dans la mesure permise par la loi, la société n'est pas responsable des dommages indirects ou accessoires. Toute marchandise est vendue à cette condition et aucun représentant de la société ne peut renoncer à l'application de cette politique ou la modifier. Ce produit n'est pas destiné à des fins institutionnelles ou commerciales; Lifetime Products, Inc. n'assume aucune responsabilité à cet égard. Toute utilisation institutionnelle ou commerciale annule la garantie.

La présente garantie remplace expressément toute autre garantie, expresse ou implicite, y compris les garanties de qualité marchande ou d'adaptation à un usage particulier dans la mesure permise par les lois du pays ou de l'État. Ni Lifetime Products, Inc. ni aucun de ses représentants n'assument une quelconque responsabilité en lien avec ce produit. Cette garantie vous donne des droits juridiques précis et vous pourriez également avoir d'autres droits selon l'État ou la province.

La garantie qui accompagne nos produits ne peut être exclue en vertu de la loi sur la protection du consommateur de l'Australie. Le client a droit à un remplacement ou à un remboursement en cas de bris majeur et pour toute autre perte ou dommage raisonnablement prévisible. Le client a aussi droit à ce que les produits soient réparés ou remplacés si un bris survient et rend la qualité inacceptable sans pour autant être qualifiable de bris majeur.

TOUTE RÉCLAMATION EN VERTU DE LA GARANTIE DOIT ÊTRE ACCOMPAGNÉE D'UN REÇU DE VENTE. SIGNALEMENT ÉCRIT DE TOUT PRODUIT DÉFECTUEUX :

LIFETIME PRODUCTS, INC.,
PO Box 160010
Freeport Center, Bldg. D-12
Clearfield, UT 84016-0010

Pour effectuer en ligne une réclamation sous garantie, consultez cette adresse : www.lifetime.com/warranty
Service de la garantie : (800) 225-3865 lundi au vendredi 7 h à 17 h heure normale des Rocheuses (HNR).

GARANTIE INTERNATIONALE :

Toute réclamation en vertu de la garantie doit être accompagnée d'un reçu de vente. Veuillez signaler par écrit tout produit défectueux au représentant du soutien aux ventes de votre région. Veuillez inclure le reçu de vente daté ainsi que des photographies des pièces endommagées.

Pour connaître le représentant de votre région, veuillez consulter le : www.lifetime.com/international



GARANTÍA DE FÁBRICA LIMITADA POR 2 AÑOS

EL FABRICANTE SE RESERVA EL DERECHO DE HACER SUSTITUCIONES EN LOS ELEMENTOS REEMPLAZADOS BAJO GARANTÍA SI LAS PIEZAS NO ESTÁN DISPONIBLES O SON OBSOLETAS.

El comprador original recibe una garantía de que los productos de césped y jardín de Lifetime están libres de defectos de material o mano de obra durante un período de 2 años a partir de la fecha de compra original al por menor. La palabra “defectos” se define como imperfección que imposibilita el uso del producto. Los defectos ocasionados por el mal uso, el abuso o la negligencia anularán esta garantía. Esta garantía no cubre los defectos debidos a una instalación incorrecta, una alteración o un accidente. Lifetime recomienda que no se realicen modificaciones en este producto. Esta garantía no cubre los daños causados por vandalismo, oxidación, “actos de la naturaleza”, desastres naturales, desgaste normal o cualquier otro evento fuera del control del fabricante.

Esta garantía no es transferible y se limita expresamente a la reparación o reemplazo de productos defectuosos. Si el producto resulta defectuoso dentro de los términos de esta garantía, Lifetime Products, Inc. reparará o reemplazará las piezas defectuosas sin costo alguno para el comprador. Los gastos de envío hacia y desde la fábrica o el centro de distribución no están cubiertos y son la responsabilidad del comprador. La mano de obra y los gastos relacionados por la remoción, la instalación o la sustitución del producto o sus componentes no están cubiertos por esta garantía.

Esta garantía no cubre los rayones, los raspones ni otros daños superficiales del producto que pueden resultar del uso normal. Asimismo, los defectos resultantes de daños intencionales, negligencia o uso indebido anularán o no están cubiertos por esta garantía.

Se excluye la responsabilidad por daños imprevistos o derivados en la medida en que lo permita la ley. Toda la mercancía se vende bajo estas condiciones y ningún representante de la empresa puede renunciar a ni cambiar esta política. Este producto no está destinado para uso institucional o comercial; Lifetime Products, Inc. no asume ninguna responsabilidad por dicho uso. El uso institucional o comercial anulará la garantía.

Esta garantía sustituye expresamente cualquier otra garantía, expresa o implícita, incluidas las garantías de comercialización o idoneidad para su uso en la medida permitida por la ley federal y estatal. Ni Lifetime Products, Inc., ni ningún representante asume ninguna otra responsabilidad en relación con este producto. Esta garantía le otorga derechos legales específicos y usted también puede tener otros derechos que varían de un estado a otro.

Nuestros productos vienen con garantías que no se pueden excluir bajo la Ley Australiana del Consumidor. Usted tiene derecho a recibir un reemplazo o reembolso por un fallo grave y compensación por cualquier otra pérdida o daño razonablemente previsible. También tiene derecho a la reparación o el reemplazo de los bienes si los bienes no son de calidad aceptable y el fallo no supone un fallo grave.

TODOS LOS RECLAMOS DE GARANTÍA DEBEN ESTAR ACOMPAÑADOS POR UN RECIBO DE COMPRA. REPORTE LOS DEFECTOS DEL PRODUCTO POR ESCRITO A:

LIFETIME PRODUCTS, INC.,
PO Box 160010
Freeport Center, Bldg. D-12
Clearfield, UT 84016-0010

Para realizar reclamos de garantía por internet, visite: www.lifetime.com/warranty.

Departamento de Garantías: (800) 225-3865 L-V de 7 a. m. a 5 p. m. Zona horaria de la montaña (Mountain Standard Time, MST).

PARA LA GARANTÍA INTERNACIONAL:

Todos los reclamos de garantía deben estar acompañados por un recibo de compra. Reporte los defectos del producto por escrito a su representante regional de apoyo de ventas. Por favor, incluya su recibo de compra con la fecha y fotografías de las piezas dañadas.

Para identificar al representante de su región, por favor visite: www.lifetime.com/international

ENHANCE YOUR LIFETIME® PURCHASE BY ADDING ACCESSORIES OR OTHER GREAT PRODUCTS

To purchase accessories or other Lifetime® products, visit us at:

www.lifetime.com

Or call: 1-800-424-3865

AMÉLIOREZ VOTRE ACHAT LIFETIME® EN AJOUTANT DES ACCESSOIRES OU DES AUTRES PRODUITS

Pour acheter des accessoires ou des autres produits Lifetime®, rendez-vous une visite à :

www.lifetime.com

Ou appelez-nous au 1-800-424-3865

MEJORE SU COMPRA LIFETIME® Y AÑADA ACCESORIOS U OTROS PRODUCTOS EXCELENTES

Para comprar accesorios u otros productos Lifetime® EUA, visítenos en:

www.lifetime.com

O llame al: 1.800.424.3865



www.lifetime.com

