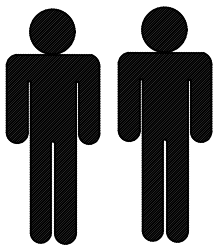
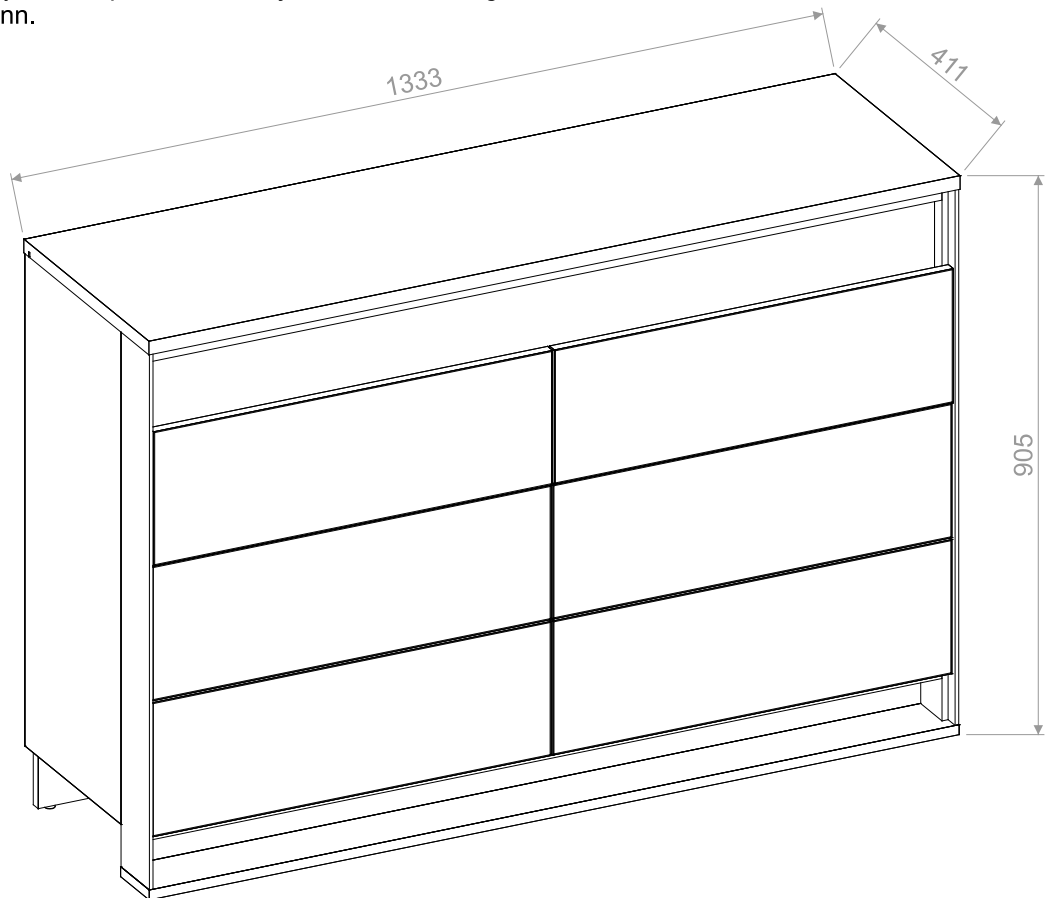


# QUANT SYPIALNIA

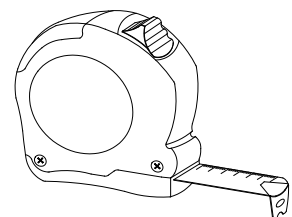
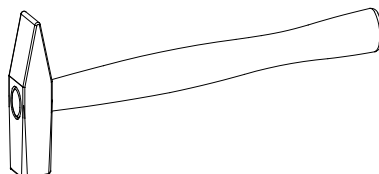
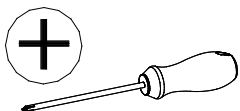


- PL -Montaż powinien być przeprowadzony zgodnie z instrukcją montażu producenta, w przeciwnym razie może pojawić się niebezpieczeństwo użytkowania.
- DE- Die Installation sollte gemäß den Installationsanweisungen des Herstellers erfolgen, da sonst die Gefahr einer Verwendung besteht.
- EN- Installation should be carried out in accordance with the manufacturer's installation instructions, otherwise there may be danger of use.
- CZ- Instalace by měla být provedena v souladu s instalačními pokyny výrobce, jinak může dojít k nebezpečí použití.
- SK- Inštalácia by sa mala vykonávať v súlade s inštaláčnymi pokynmi výrobcu, inak môže existovať nebezpečenstvo použitia.
- RU- Установка должна выполняться в соответствии с инструкциями производителя по установке, в противном случае может возникнуть опасность использования.
- SRB- Instalaciju treba izvesti u skladu sa uputstvima za ugradnju proizvođača, jer u suprotnom može doći do opasnosti od uporabe.
- HR- Instalaciju treba izvoditi u skladu s uputama za ugradnju proizvođača, jer u suprotnom može doći do opasnosti od uporabe.
- HU- A telepítést a gyártó telepítési útmutatója szerint kell elvégezni, különben a használat veszélye áll fenn.



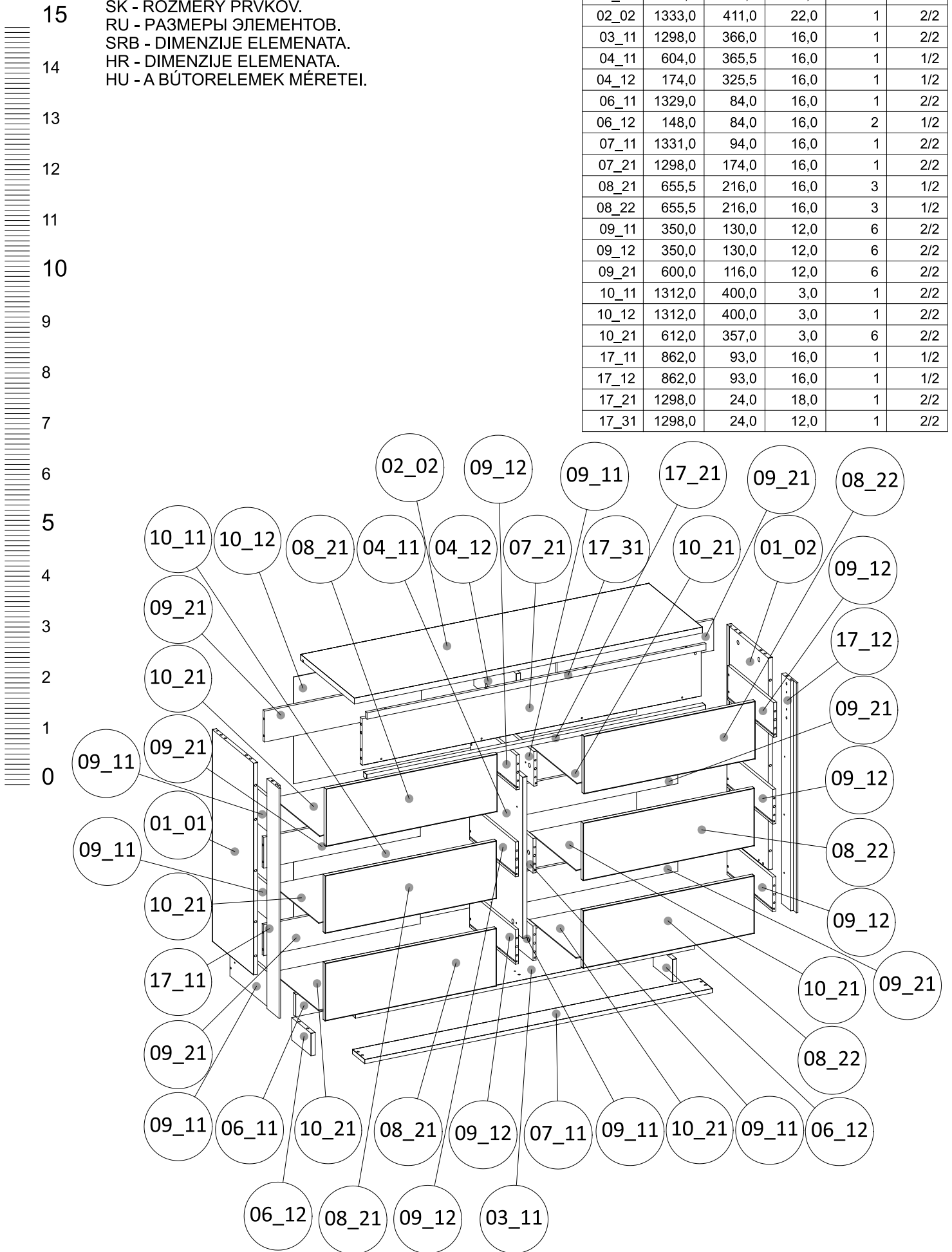
120 min

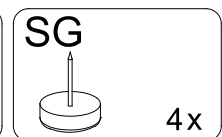
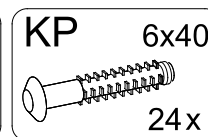
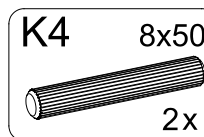
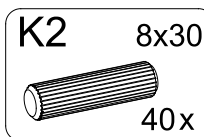
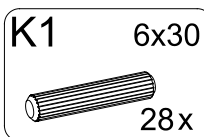
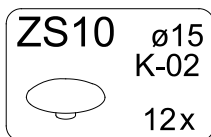
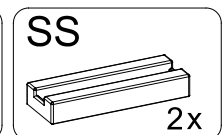
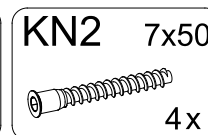
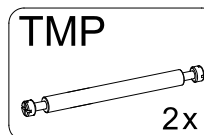
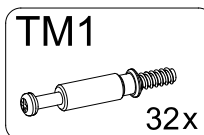
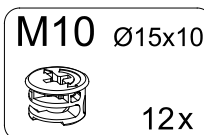
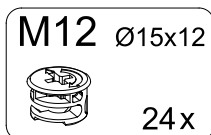
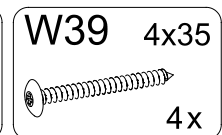
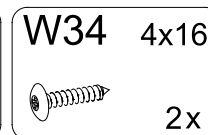
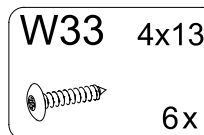
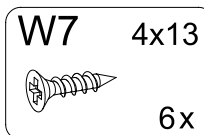
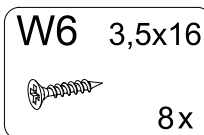
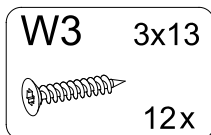
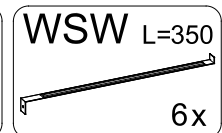
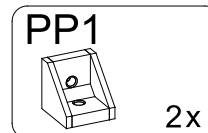
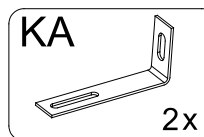
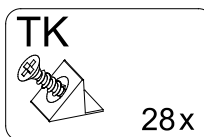
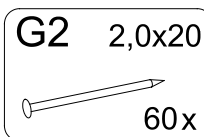
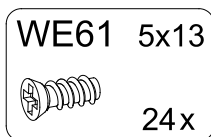
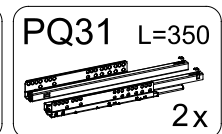
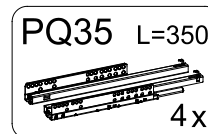
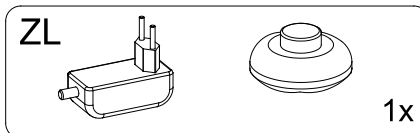
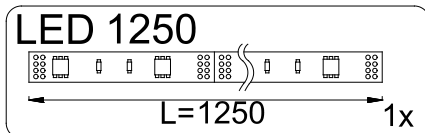
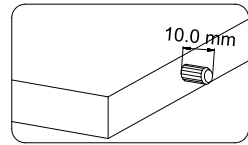
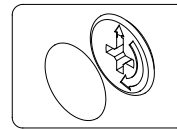
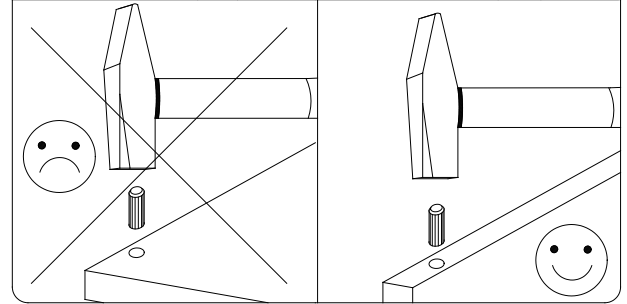
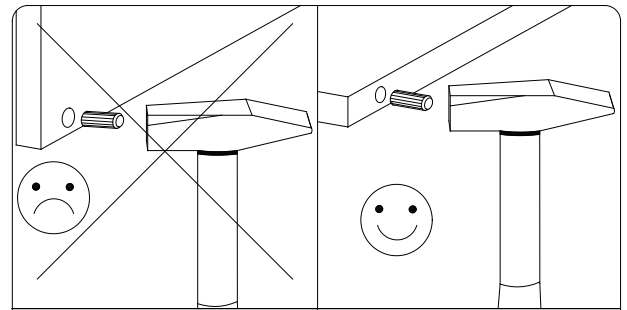
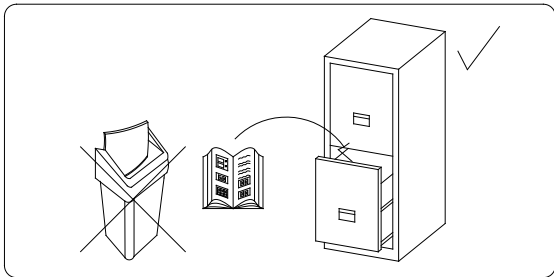
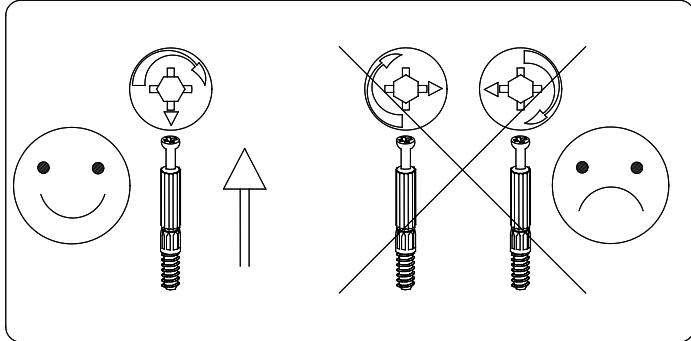
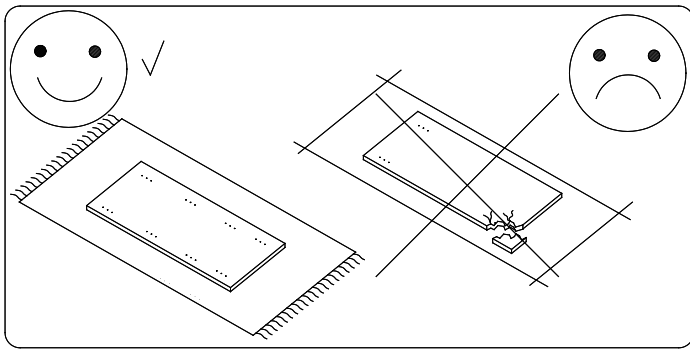
Potrzebne narzędzia/ Benötigtes Werkzeug/ Required tools/ Potřebné nástroje/  
Potreban alati/ Необходимые инструменты/ Potreban alat/ Szereléshez szükséges szerszámok



PL - WYMIARY ELEMENTÓW.  
 EN - THE DIMENSIONS OF THE ELEMENTS.  
 DE - ABMESSUNGEN DER ELEMENTE.  
 CZ - ROZMĚRY PRVKŮ.  
 SK - ROZMĚRY PRVKOV.  
 RU - РАЗМЕРЫ ЭЛЕМЕНТОВ.  
 SRB - DIMENZIJE ELEMENATA.  
 HR - DIMENZIJE ELEMENATA.  
 HU - A BÚTORELEMEK MÉRETEI.

01_01	794,0	316,5	16,0	1	1/2
01_02	794,0	316,5	16,0	1	1/2
02_02	1333,0	411,0	22,0	1	2/2
03_11	1298,0	366,0	16,0	1	2/2
04_11	604,0	365,5	16,0	1	1/2
04_12	174,0	325,5	16,0	1	1/2
06_11	1329,0	84,0	16,0	1	2/2
06_12	148,0	84,0	16,0	2	1/2
07_11	1331,0	94,0	16,0	1	2/2
07_21	1298,0	174,0	16,0	1	2/2
08_21	655,5	216,0	16,0	3	1/2
08_22	655,5	216,0	16,0	3	1/2
09_11	350,0	130,0	12,0	6	2/2
09_12	350,0	130,0	12,0	6	2/2
09_21	600,0	116,0	12,0	6	2/2
10_11	1312,0	400,0	3,0	1	2/2
10_12	1312,0	400,0	3,0	1	2/2
10_21	612,0	357,0	3,0	6	2/2
17_11	862,0	93,0	16,0	1	1/2
17_12	862,0	93,0	16,0	1	1/2
17_21	1298,0	24,0	18,0	1	2/2
17_31	1298,0	24,0	12,0	1	2/2

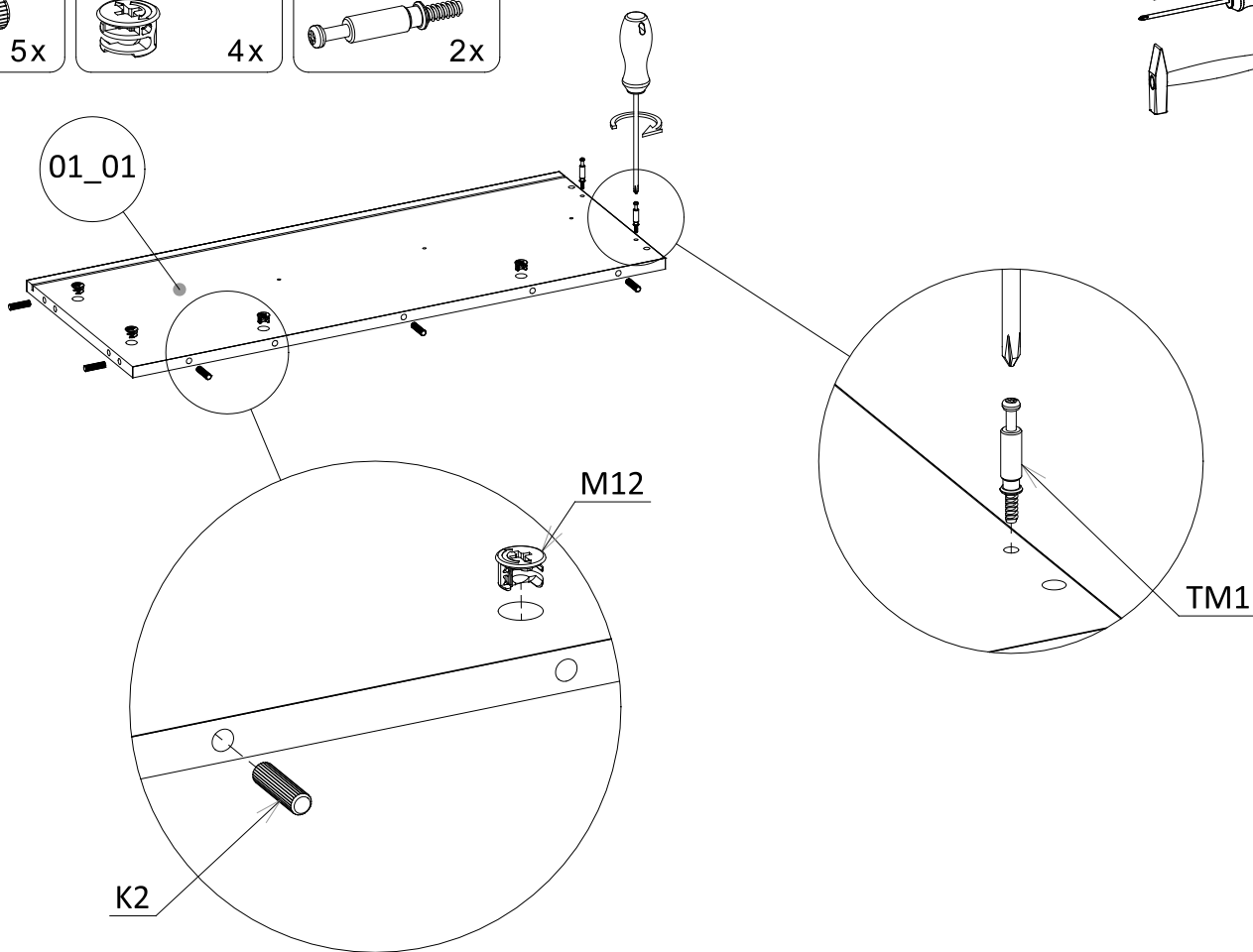
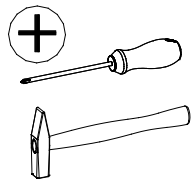
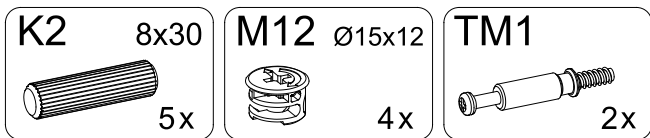




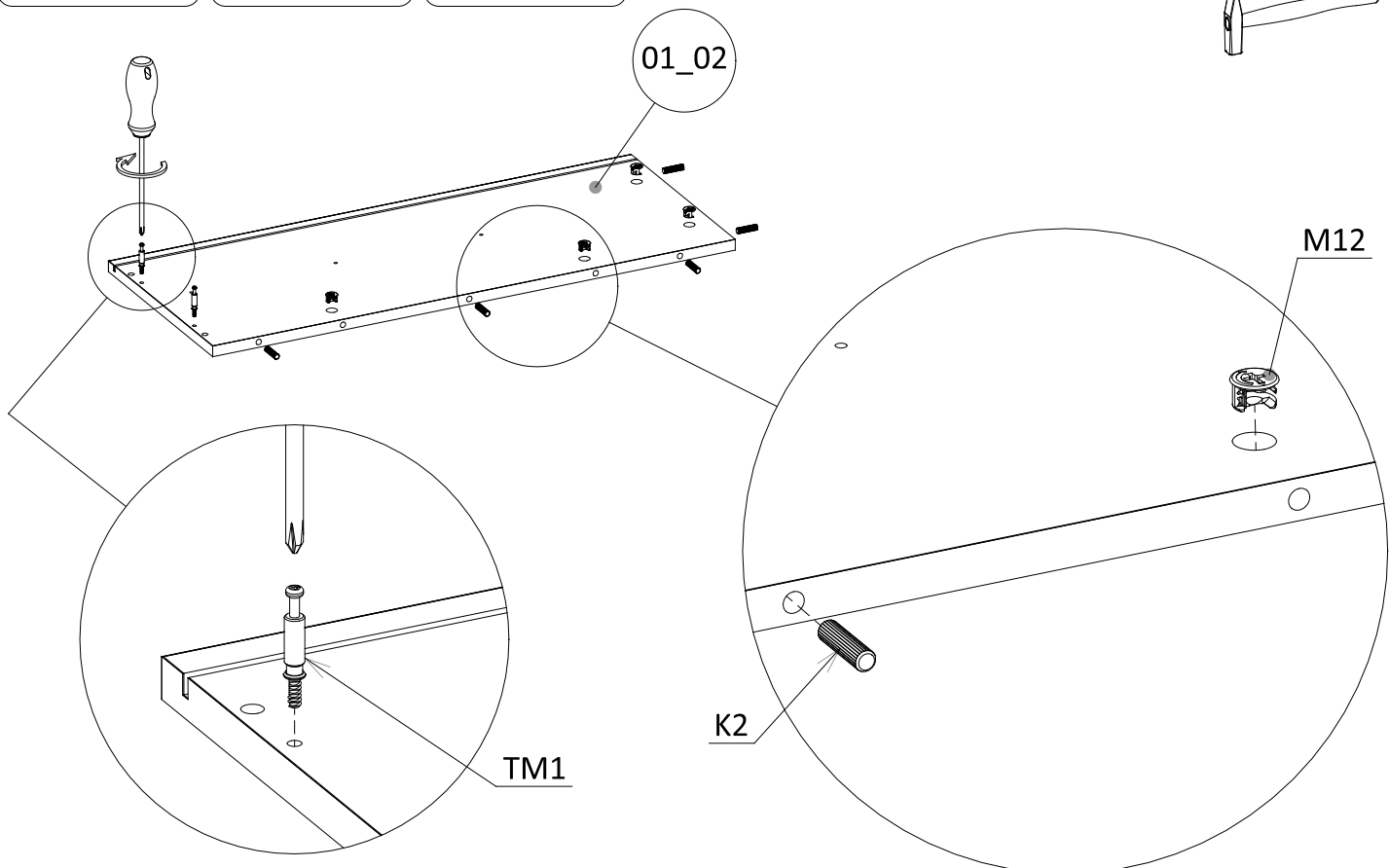
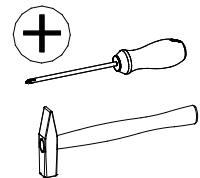
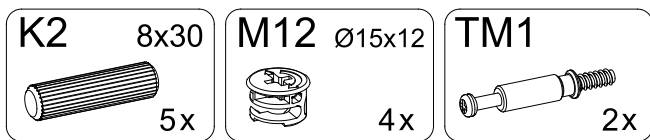
Proszę sprawdzić kompletność okuć przed montażem  
 Bitte überprüfen Sie die Vollständigkeit der Fittings vor der Montage  
 Please check the completeness of the fittings before assembly  
 Пожалуйста, проверьте комплектность фурнитуры перед установкой

Prosim zkontrolujte úplnosť konektorů před instalací  
 Prosim skontrolujte úplnosť konektorov pred inštaláciou  
 Prije montaže provjerite cjelovitost okova  
 Pre postavljanja proverite kompletnost okova  
 Kérjük, ellenőrizze a szerelvények teljességét a szerelés előtt

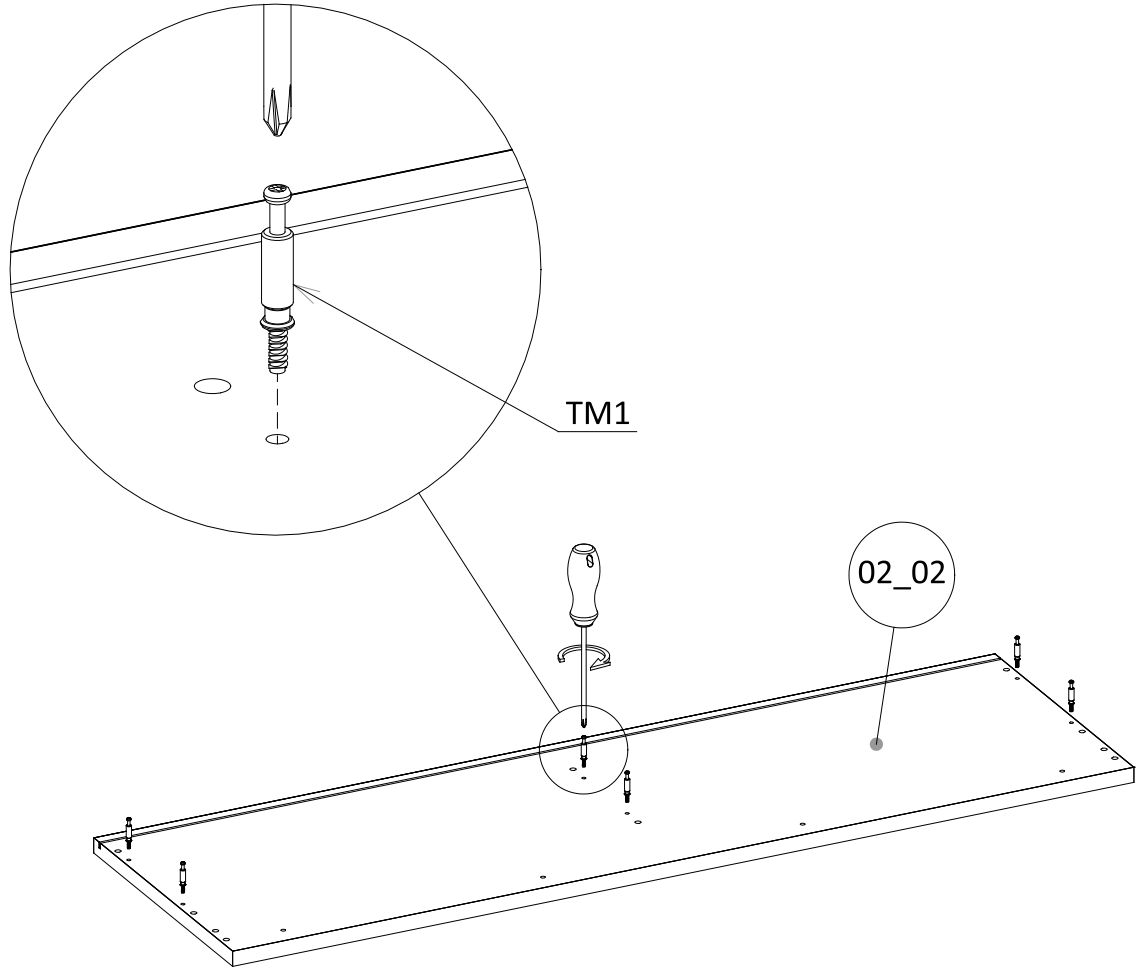
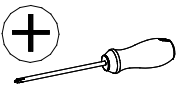
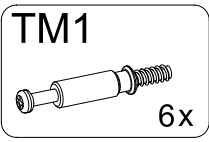
1



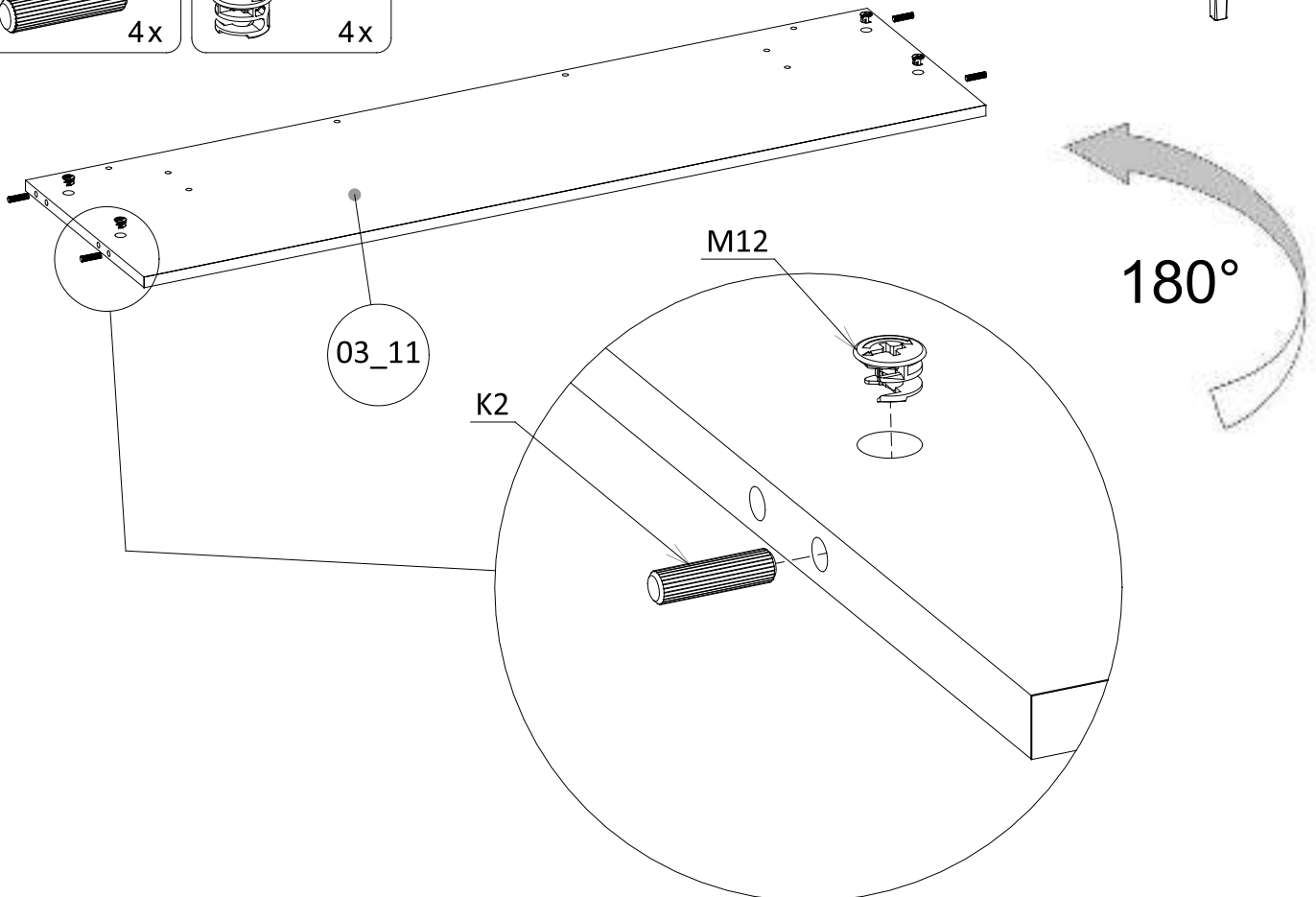
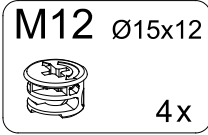
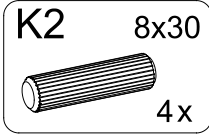
2



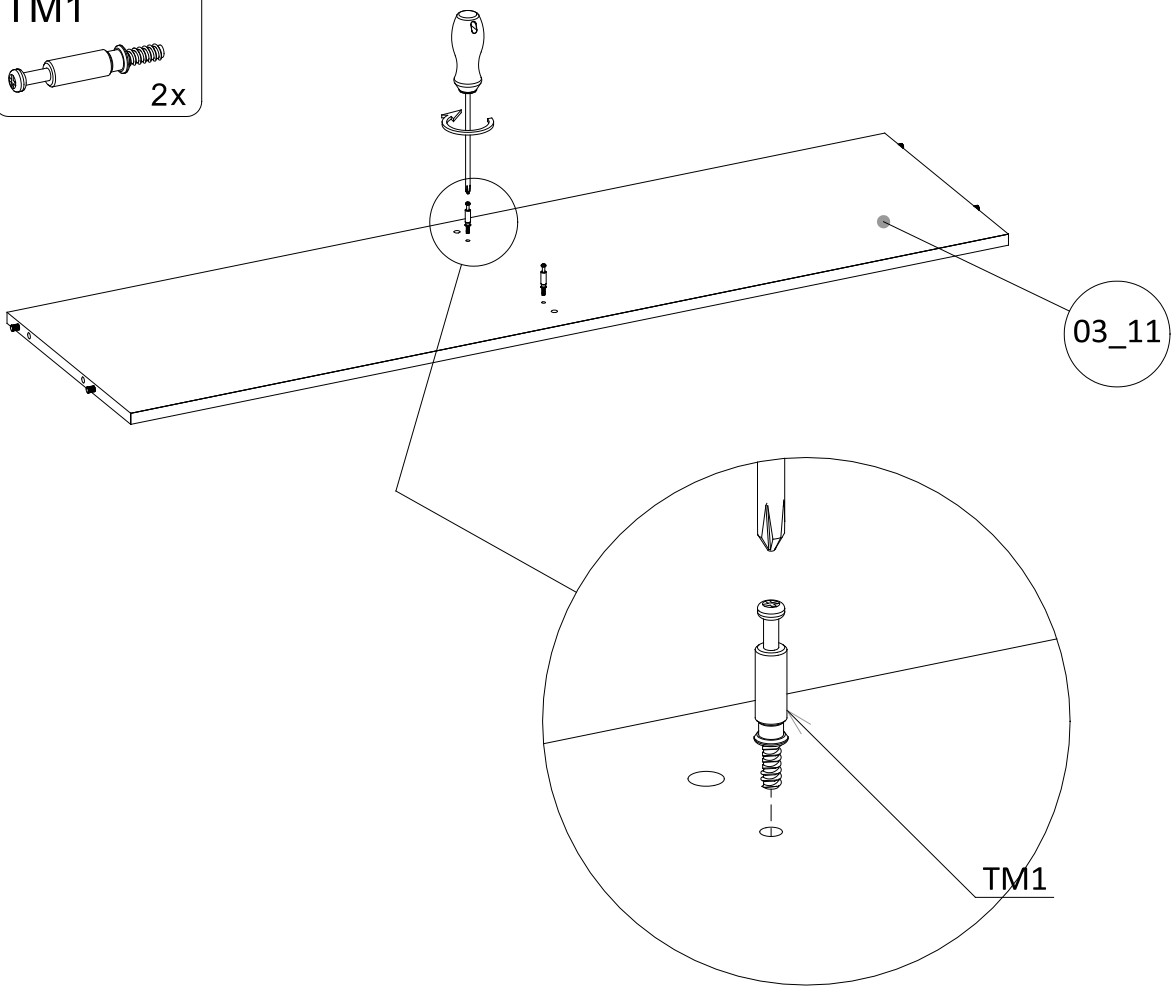
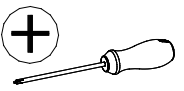
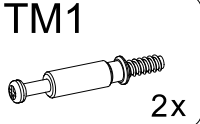
3



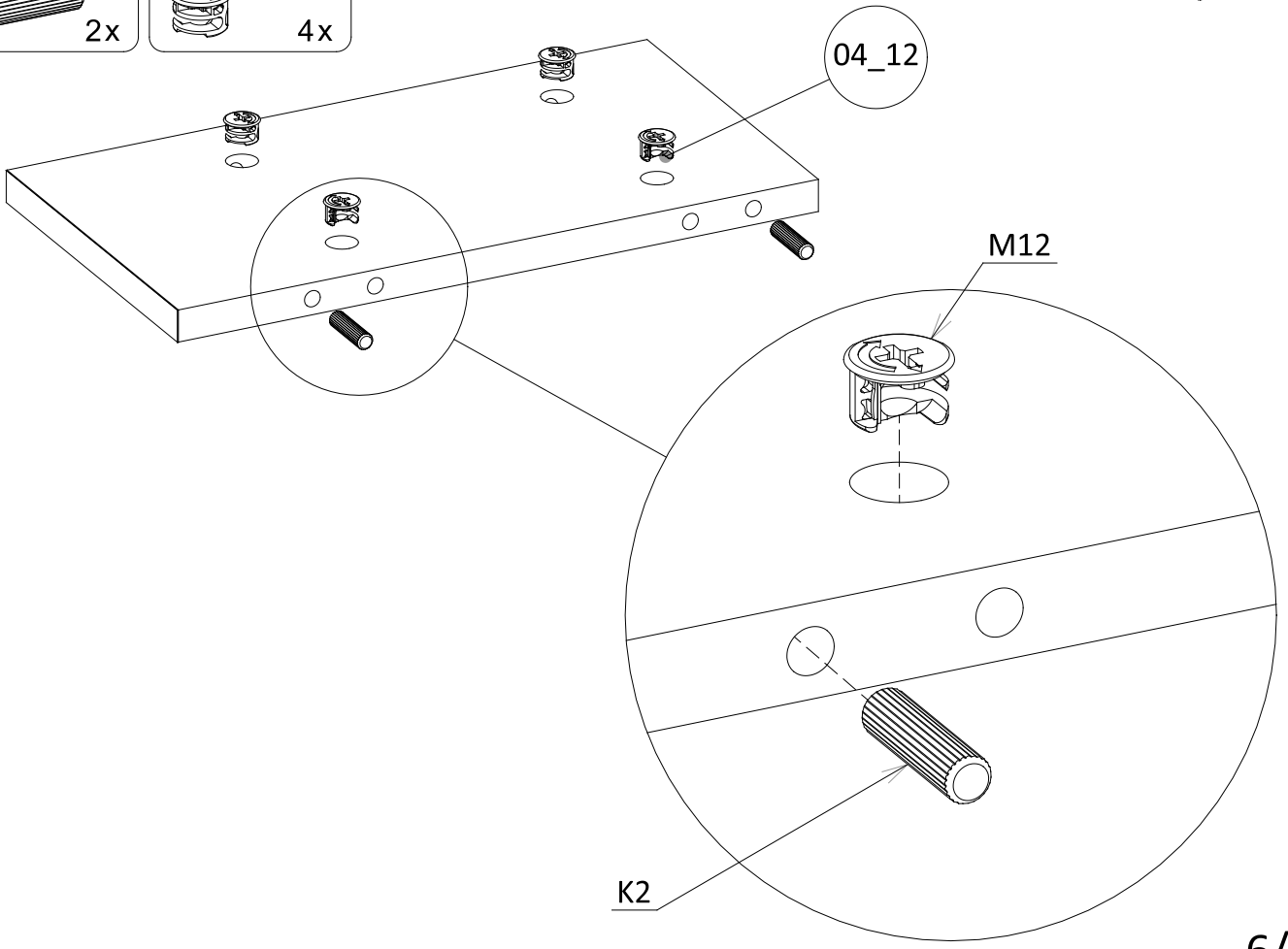
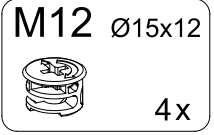
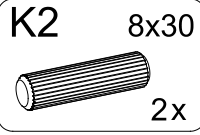
4



5

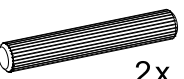


6




7


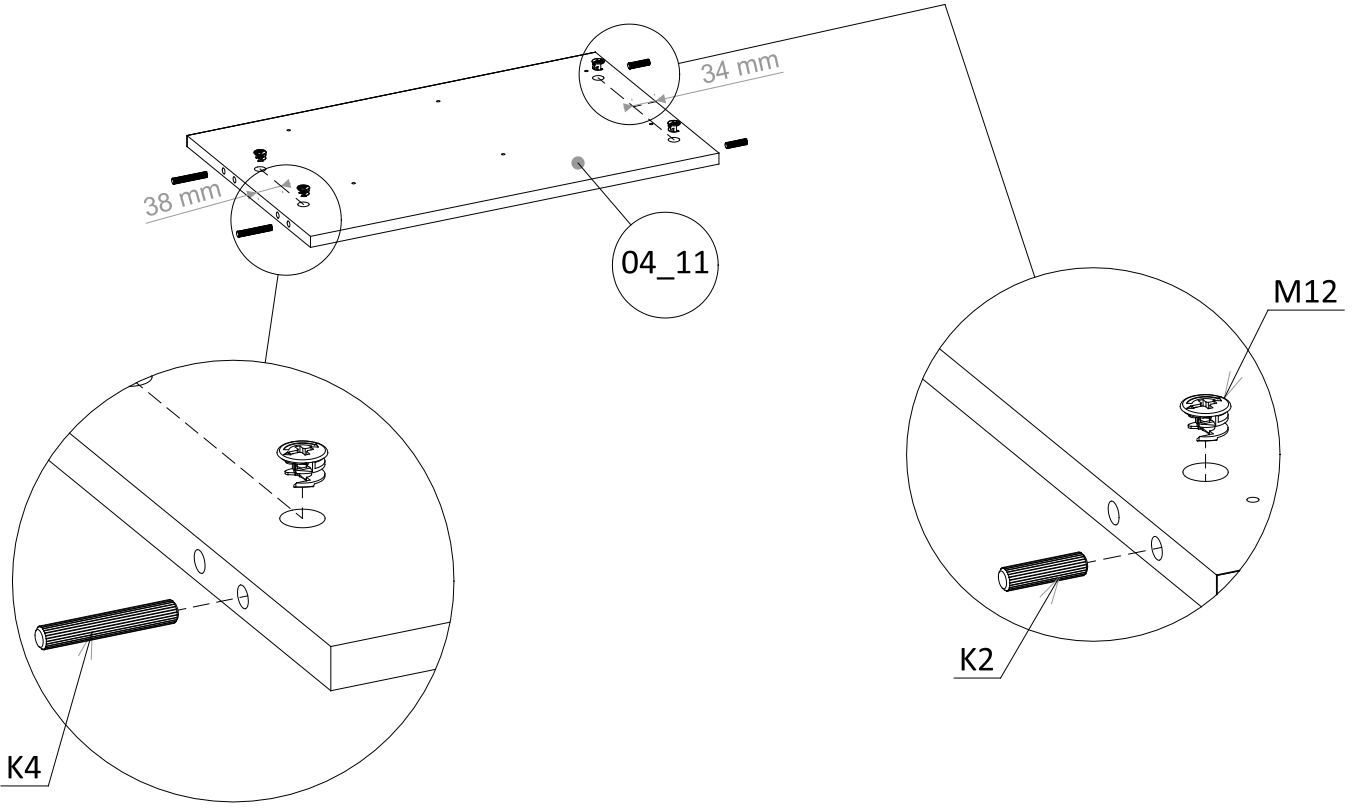
**K4** 8x50  
2x



**K2** 8x30  
2x




**M12** Ø15x12  
4x


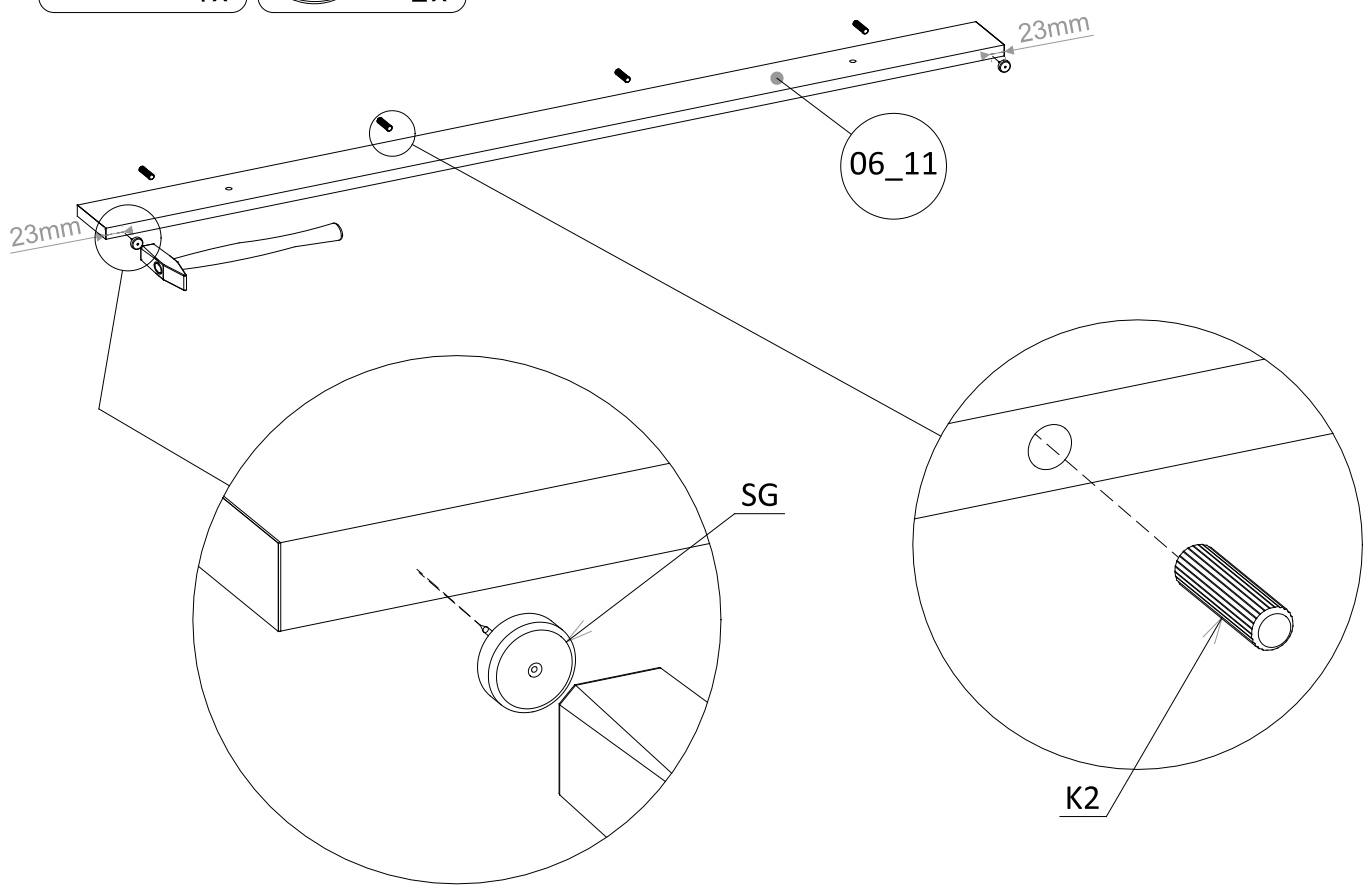



8

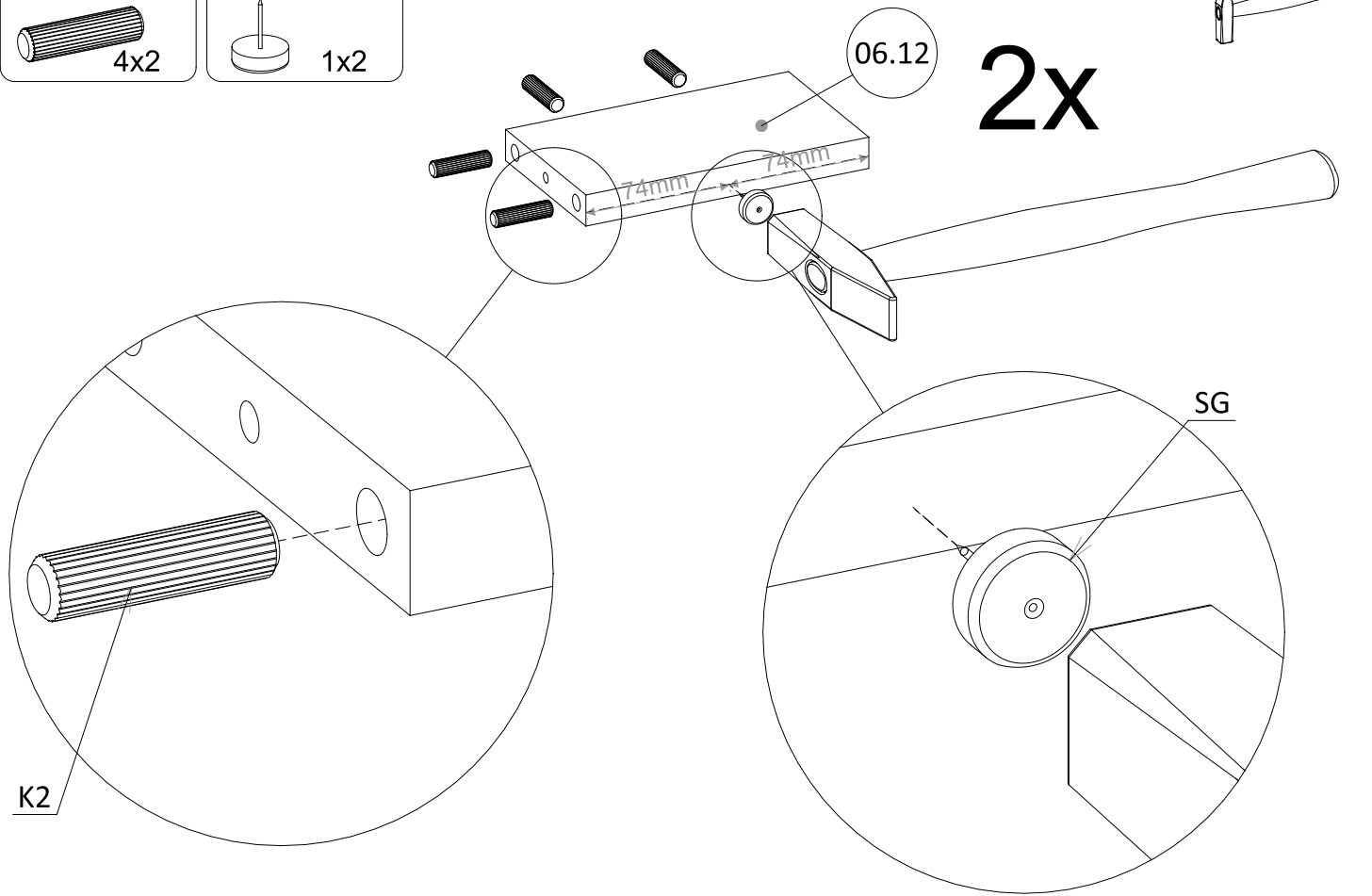
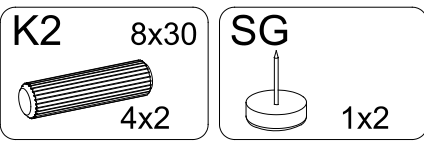
**K2** 8x30  
4x



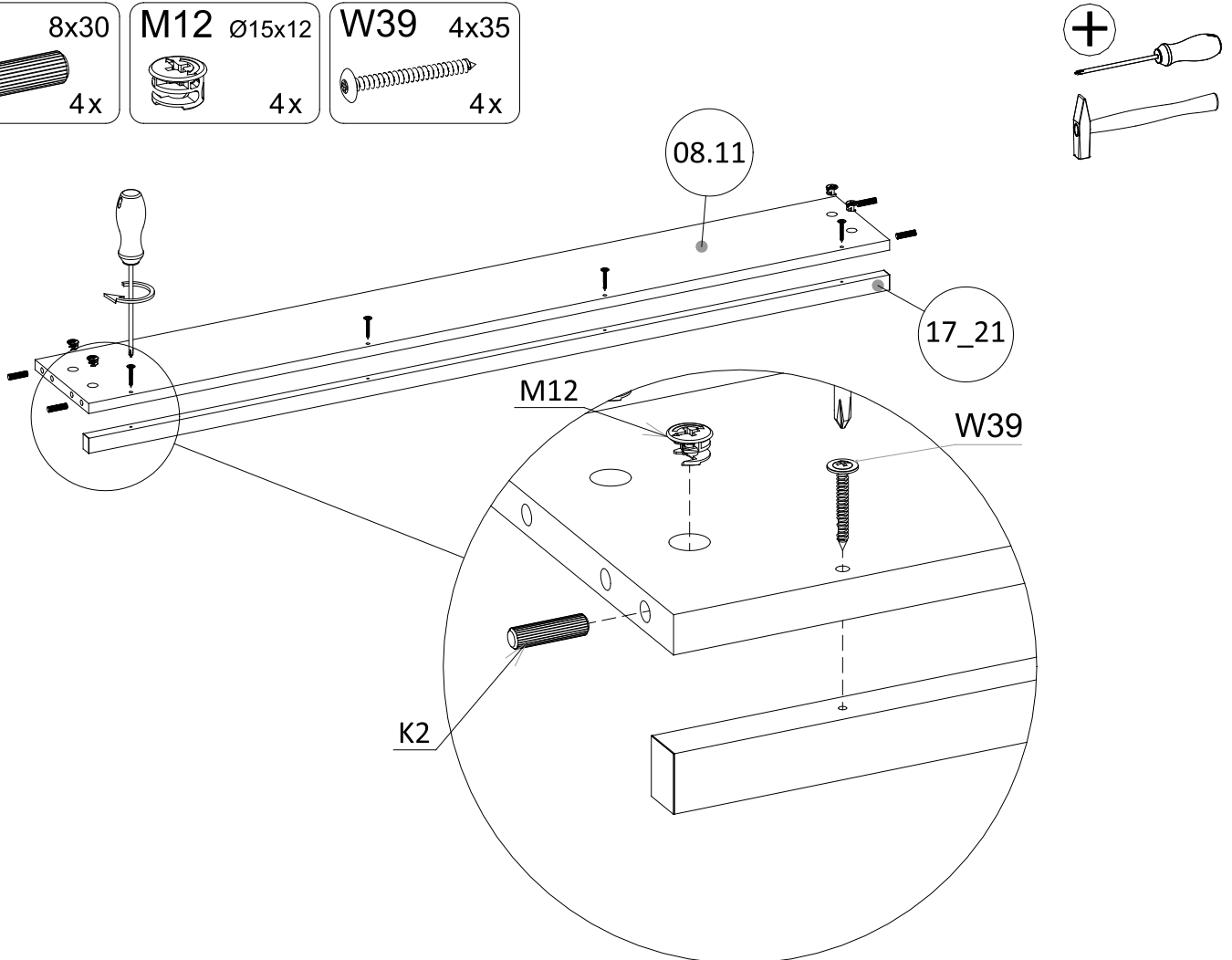
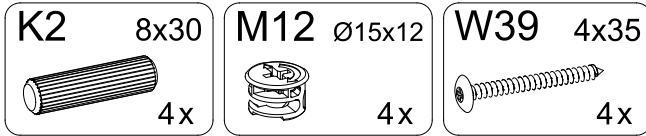
**SG**  
2x

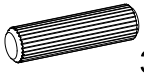
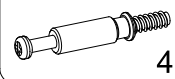
9

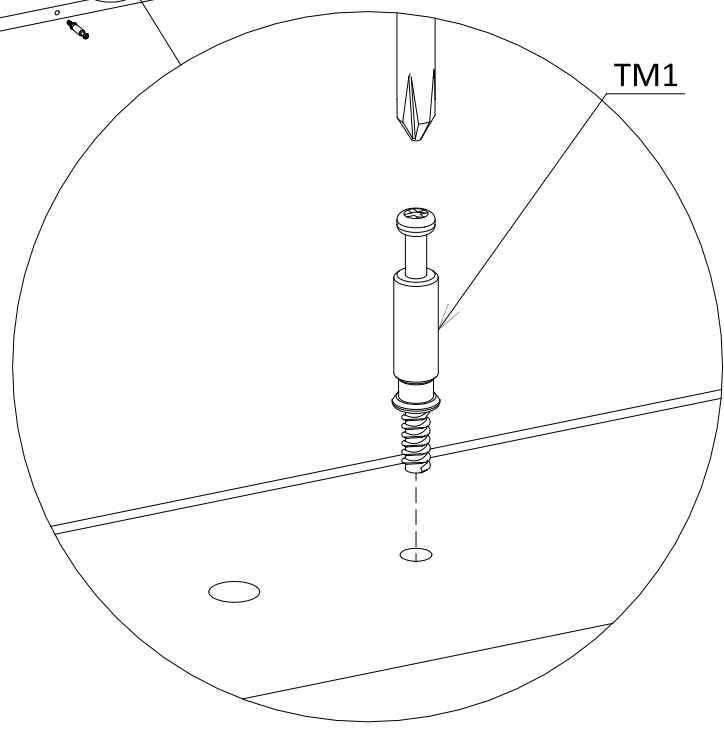
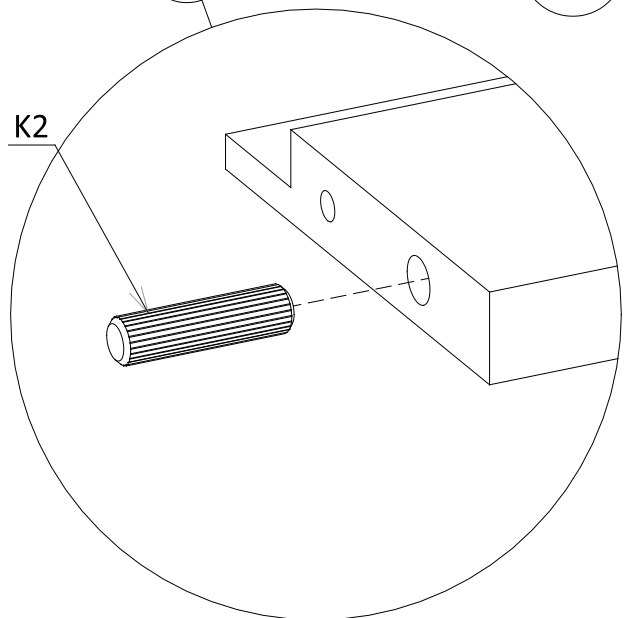
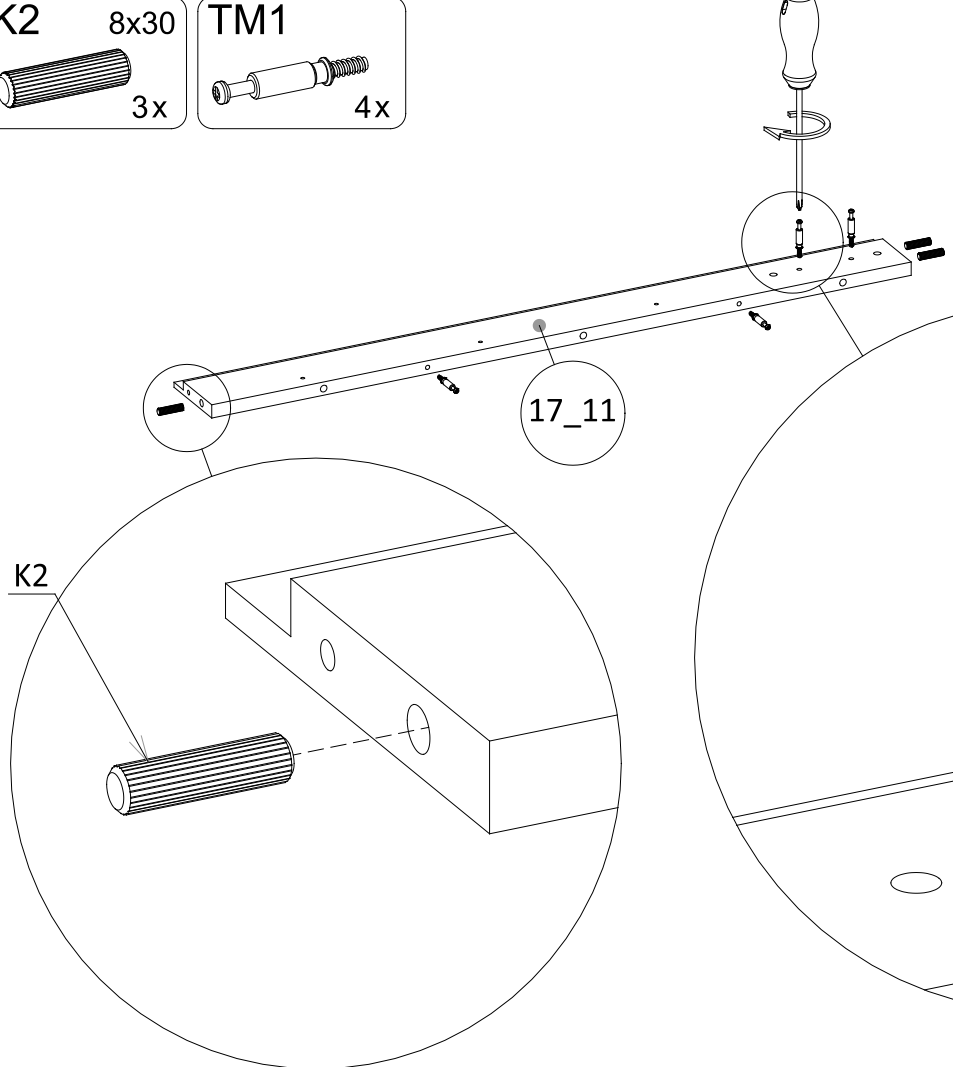
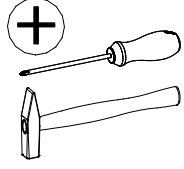


10


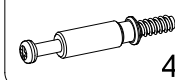


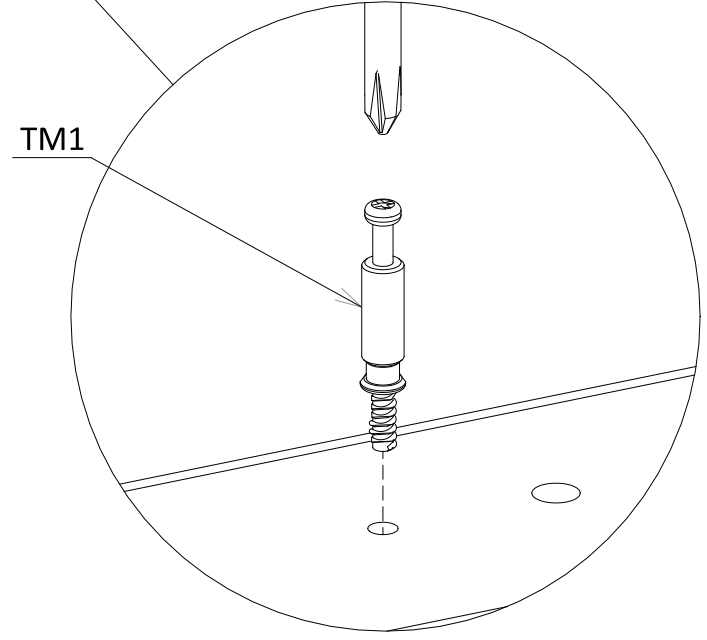
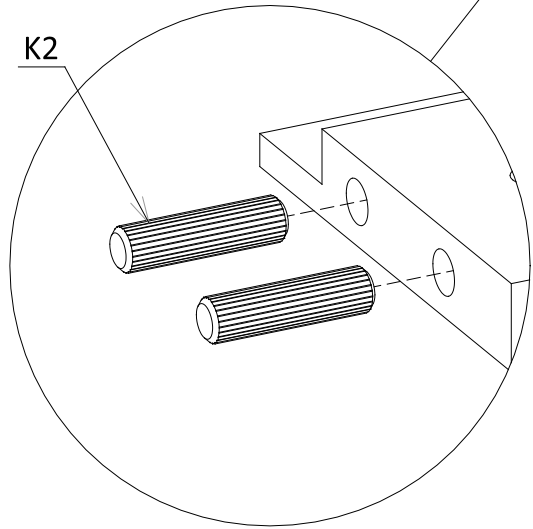
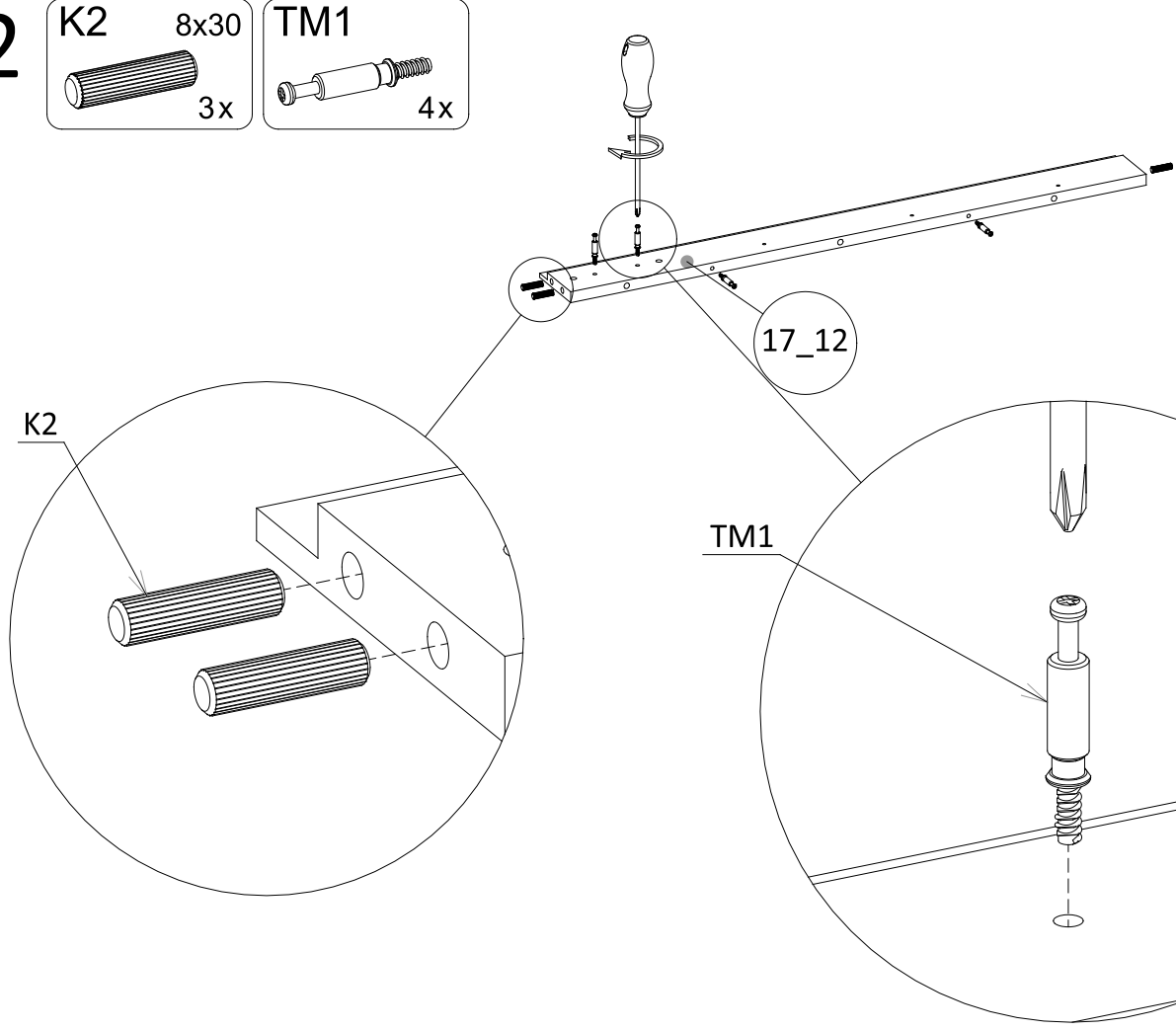
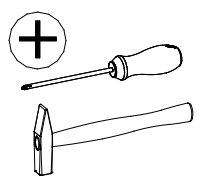
# 11

<b>K2</b>	8x30	<b>TM1</b>	
	3x		4x



# 12

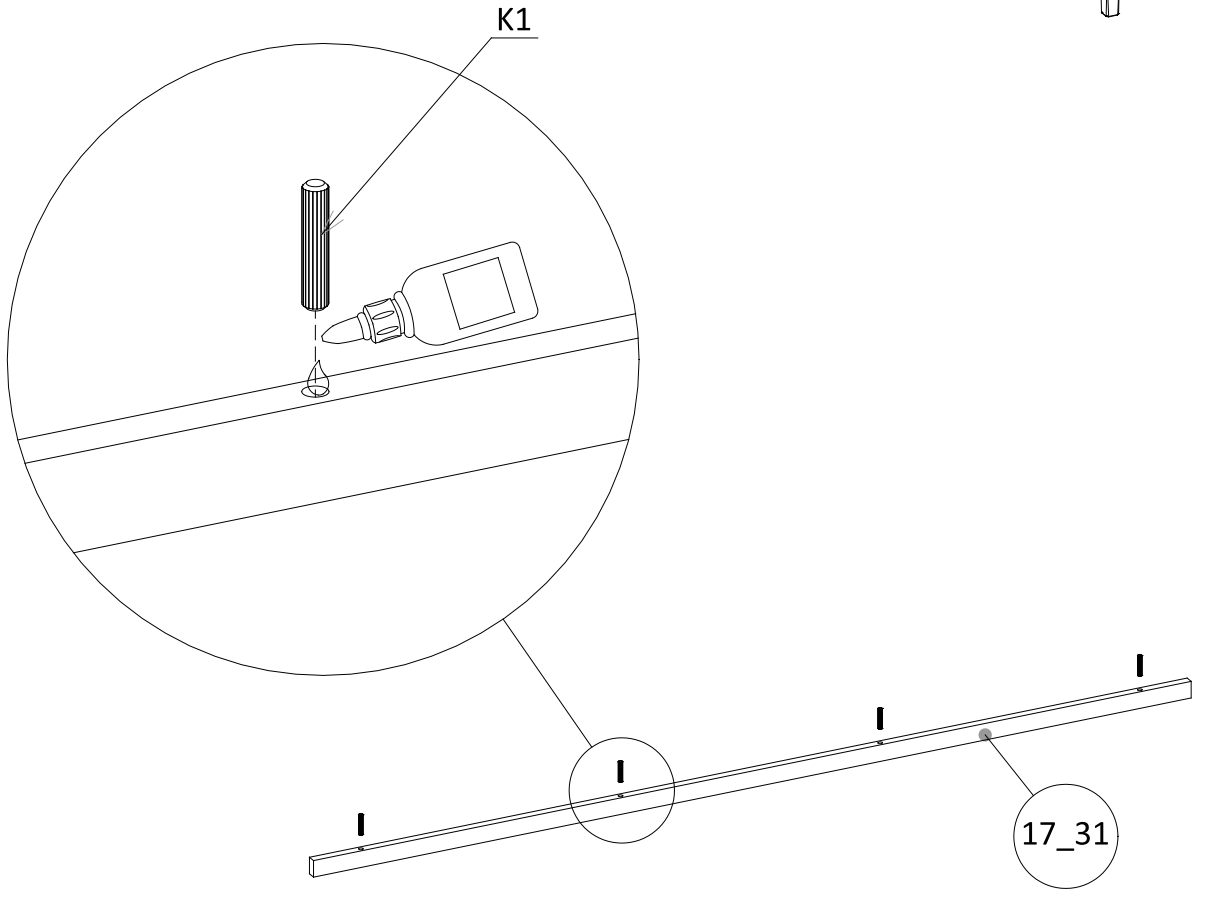
<b>K2</b>	8x30	<b>TM1</b>	
	3x		4x



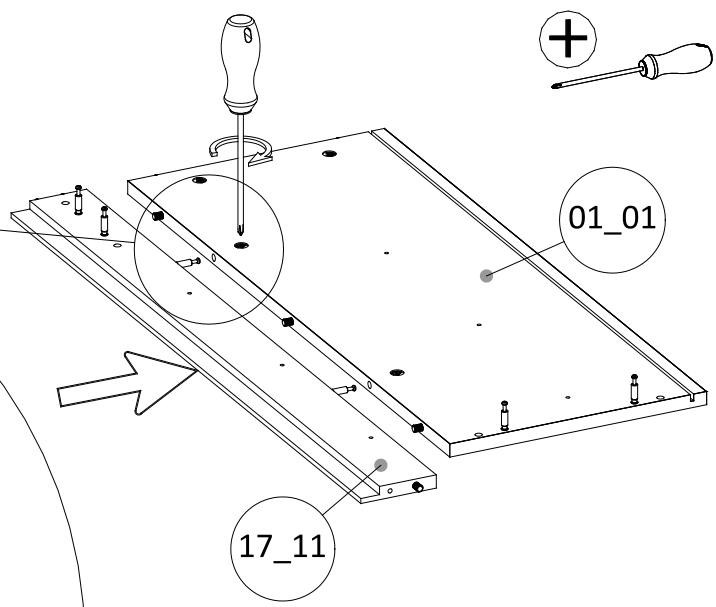
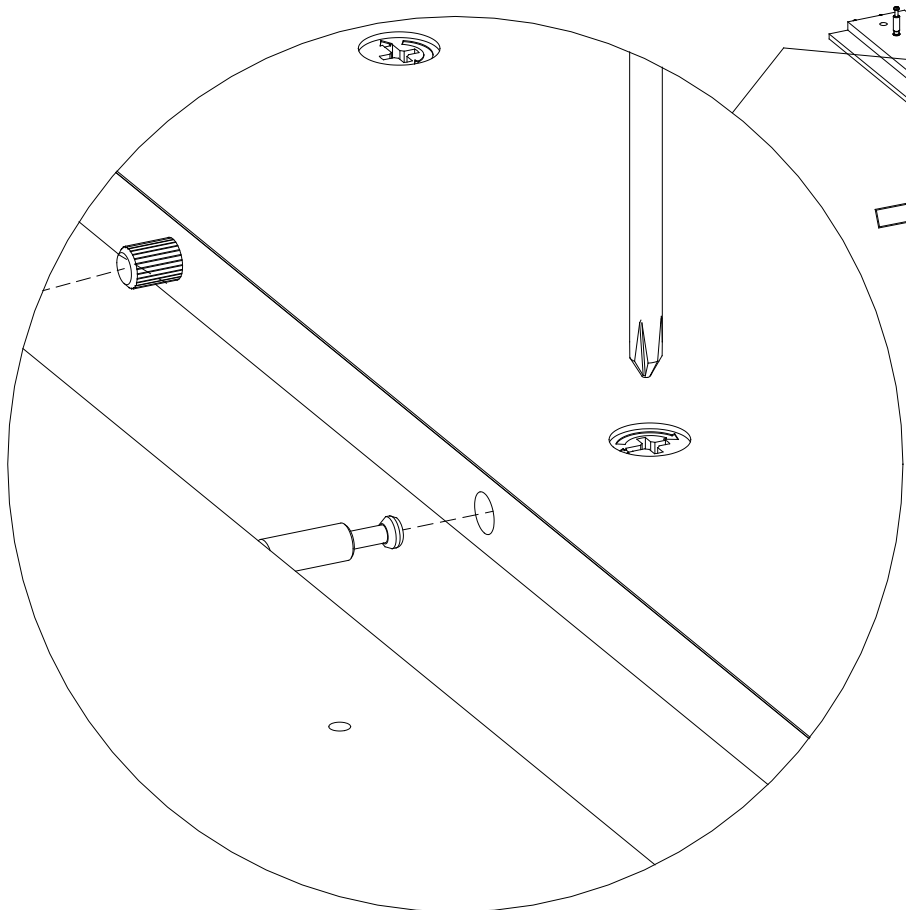
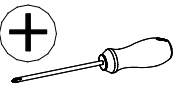
# 13

K1 6x30  
4x

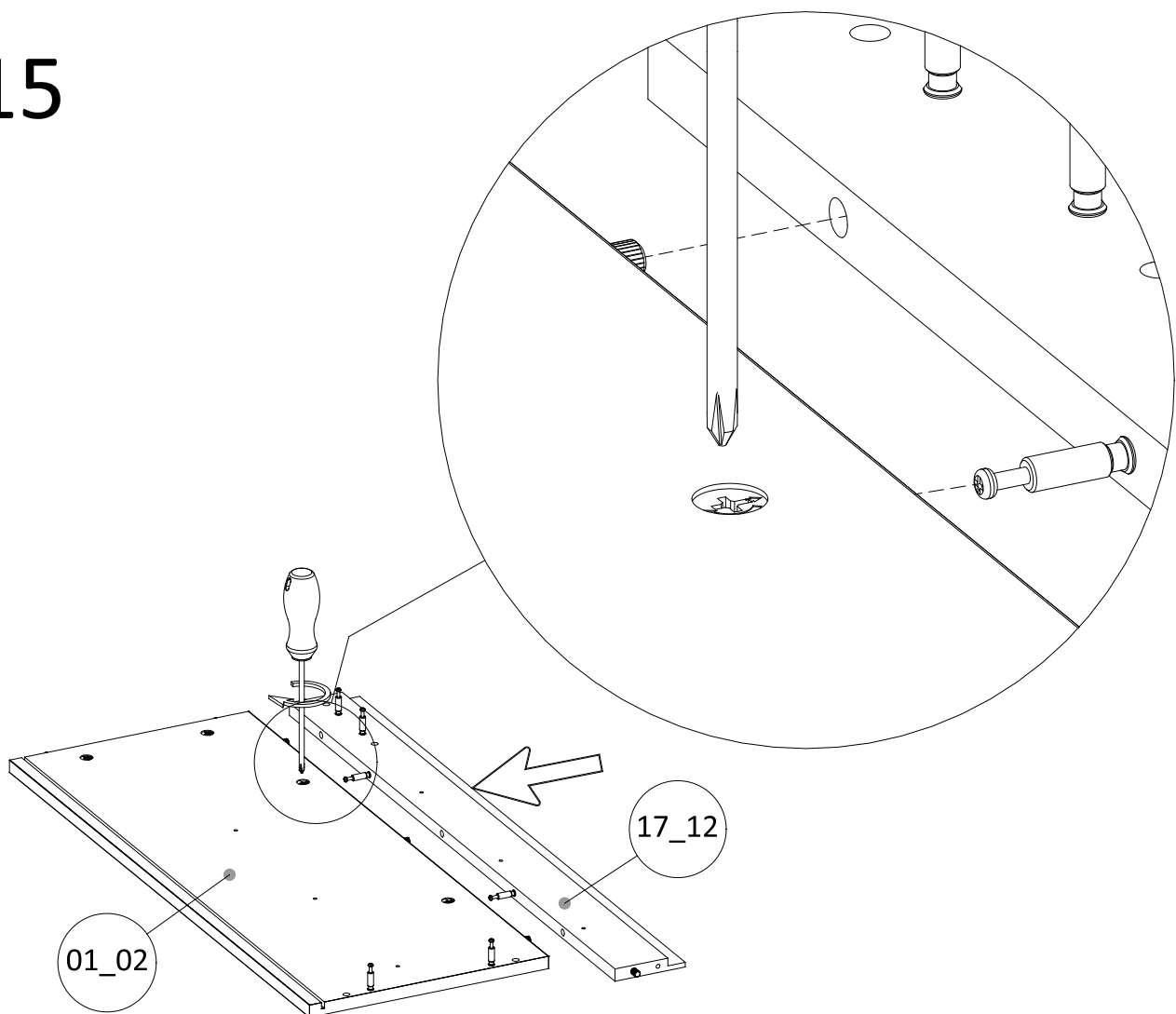
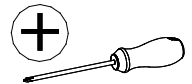
KL1



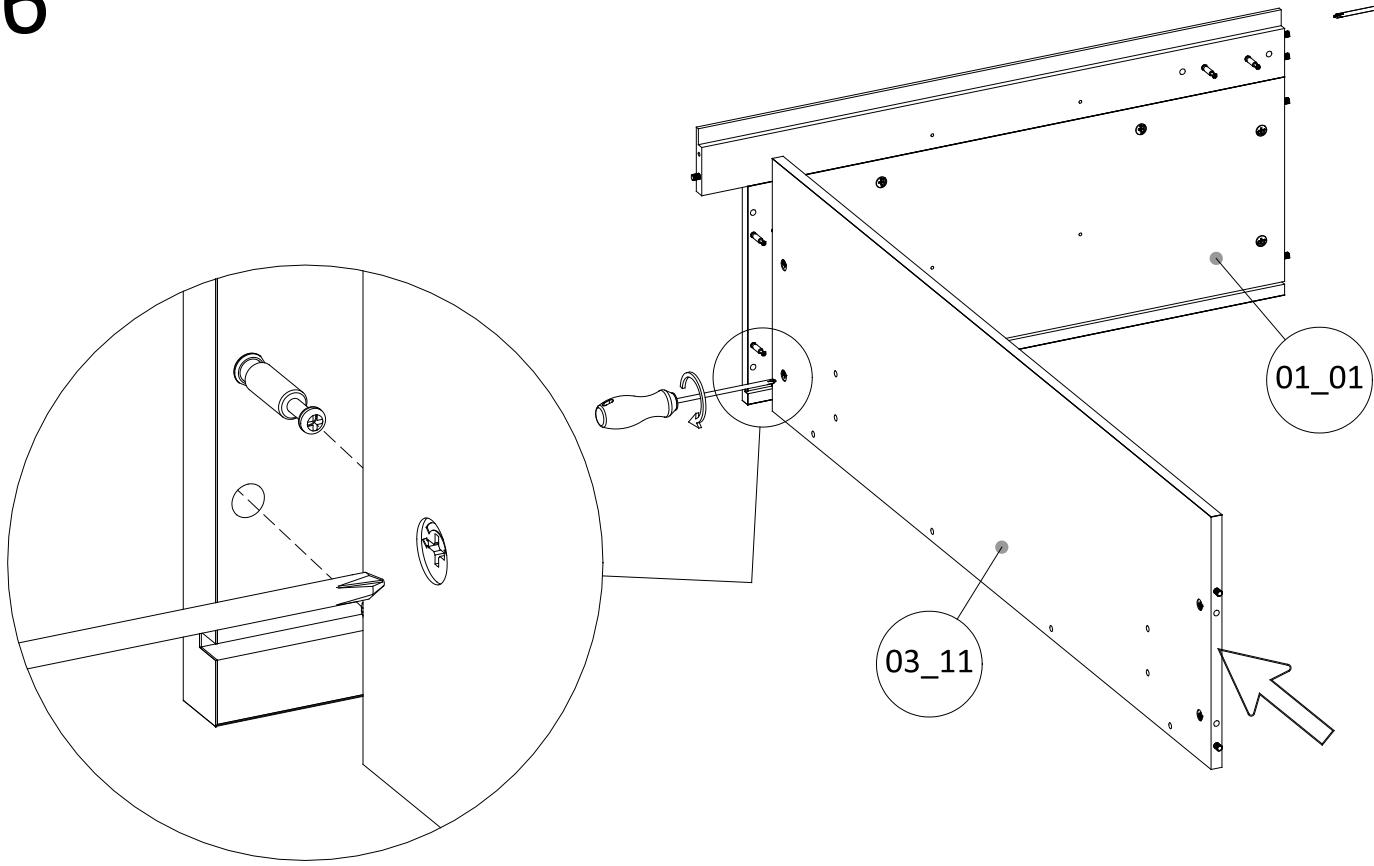
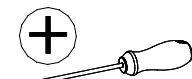
# 14



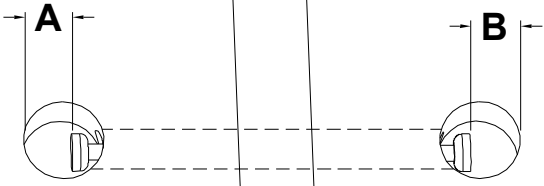
15



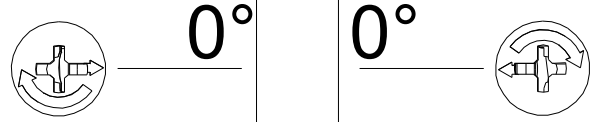
16



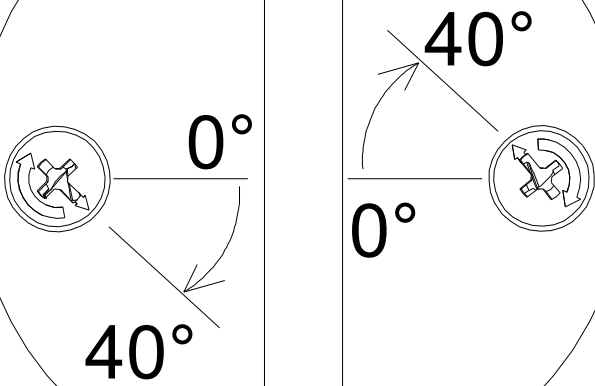
I **A=B**



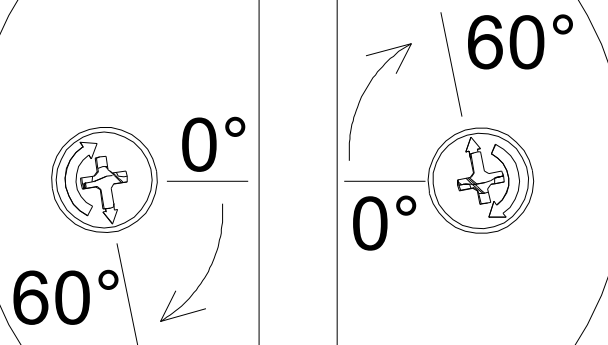
II



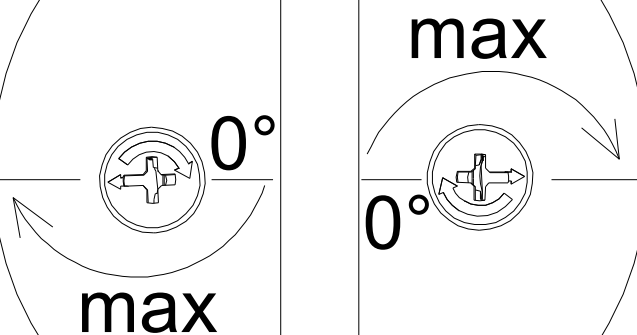
III



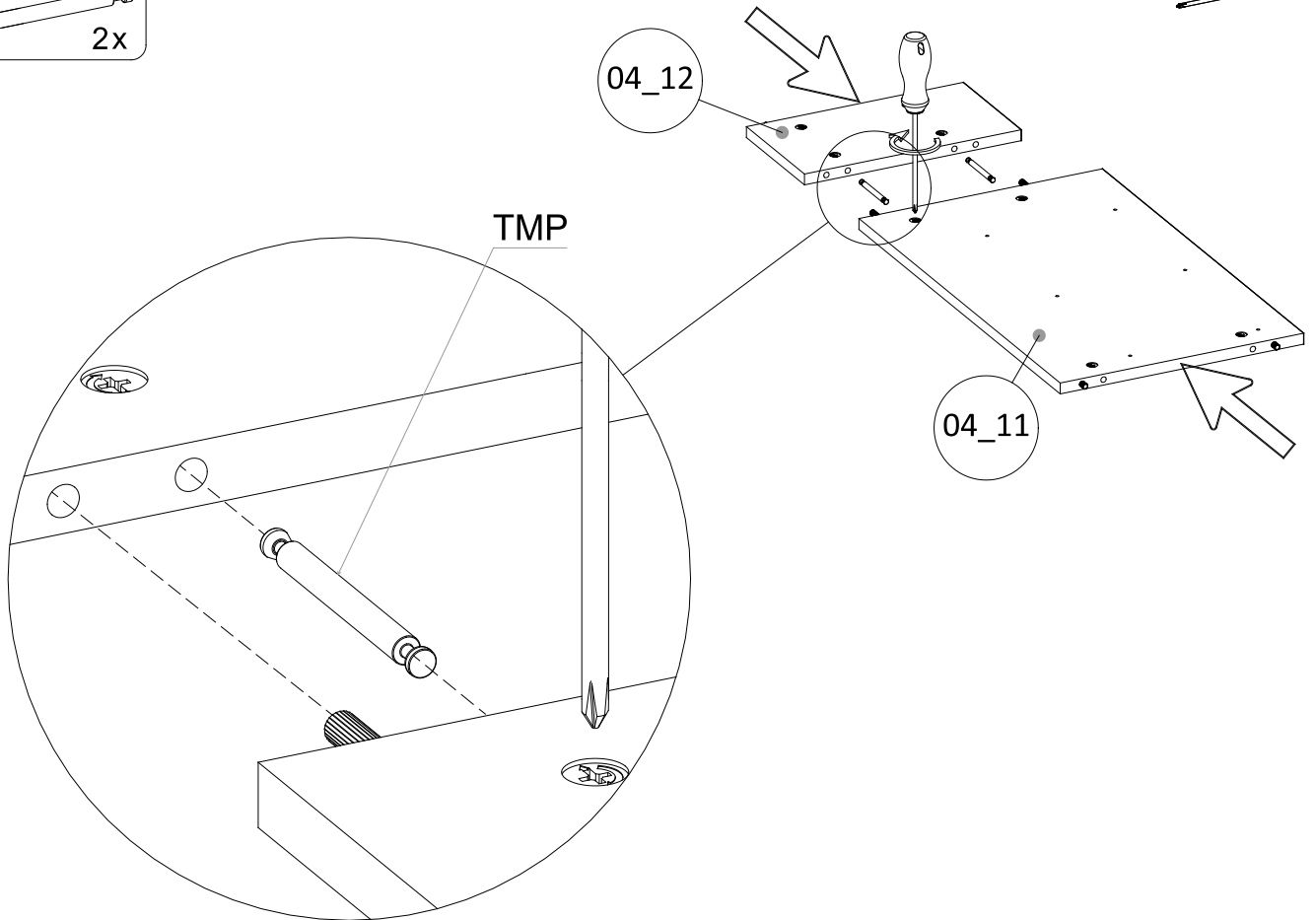
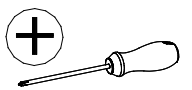
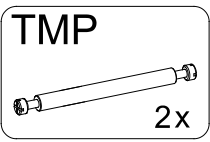
IV



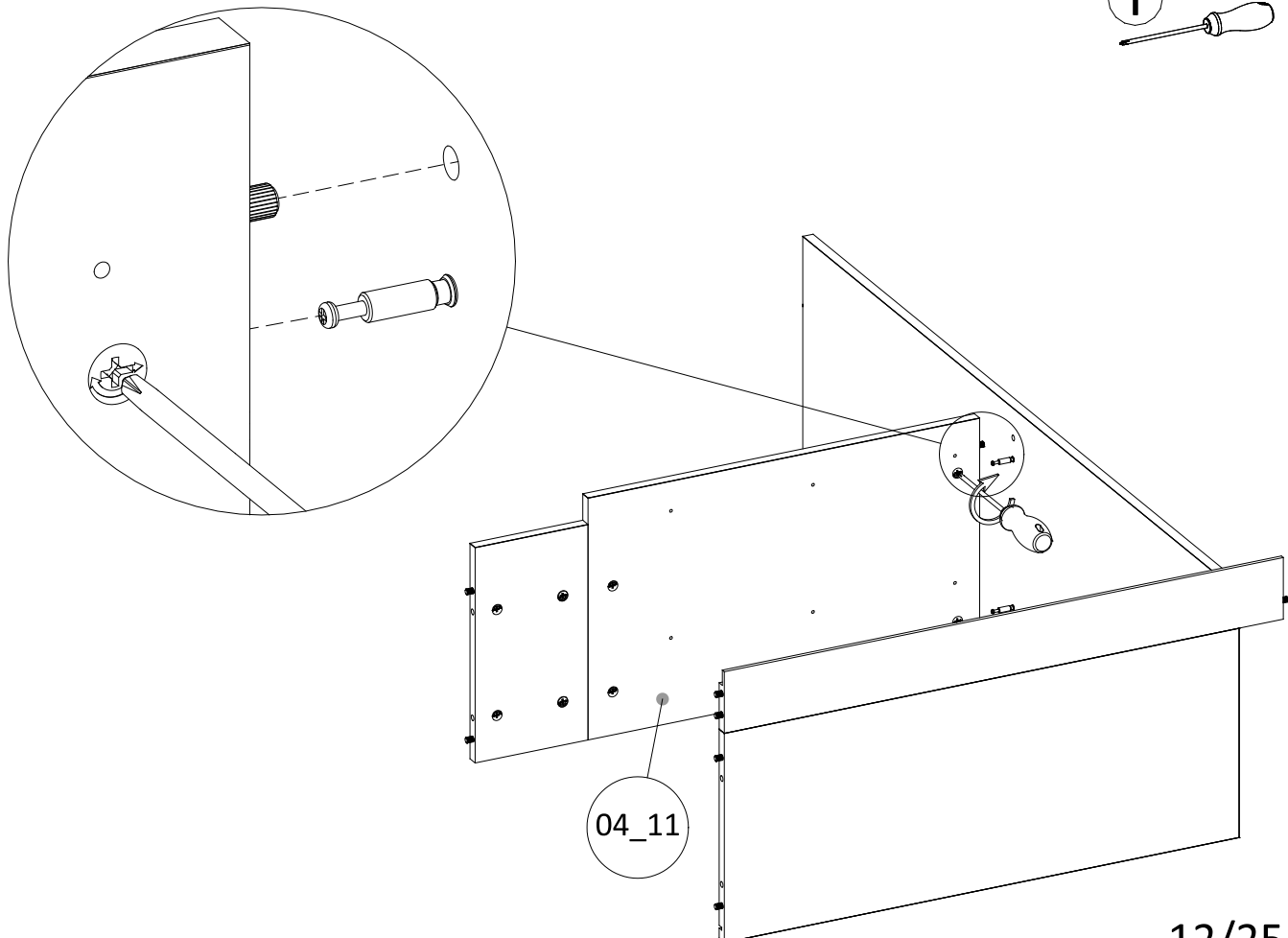
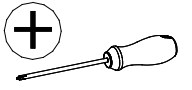
V



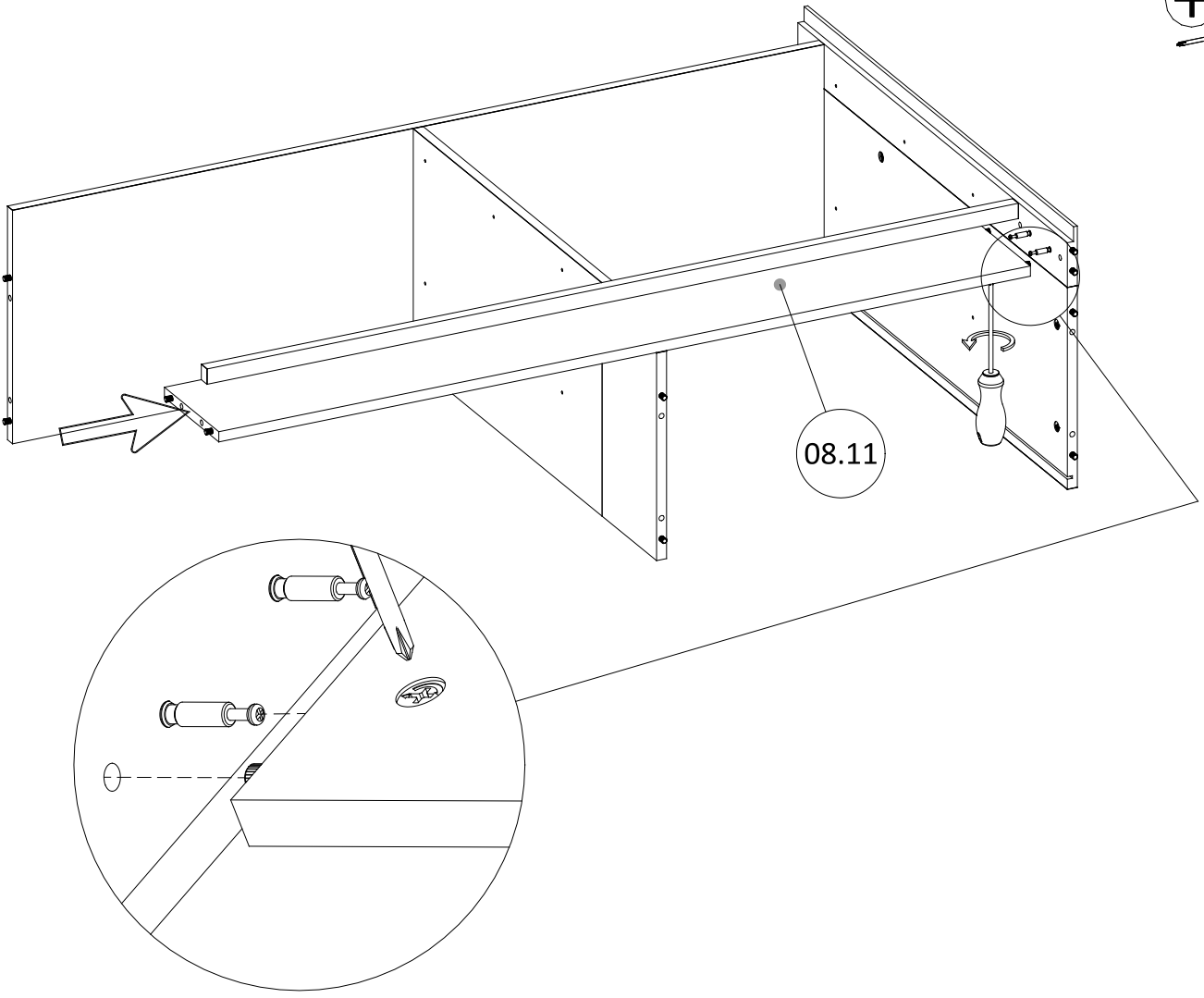
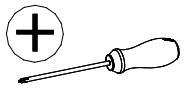
17



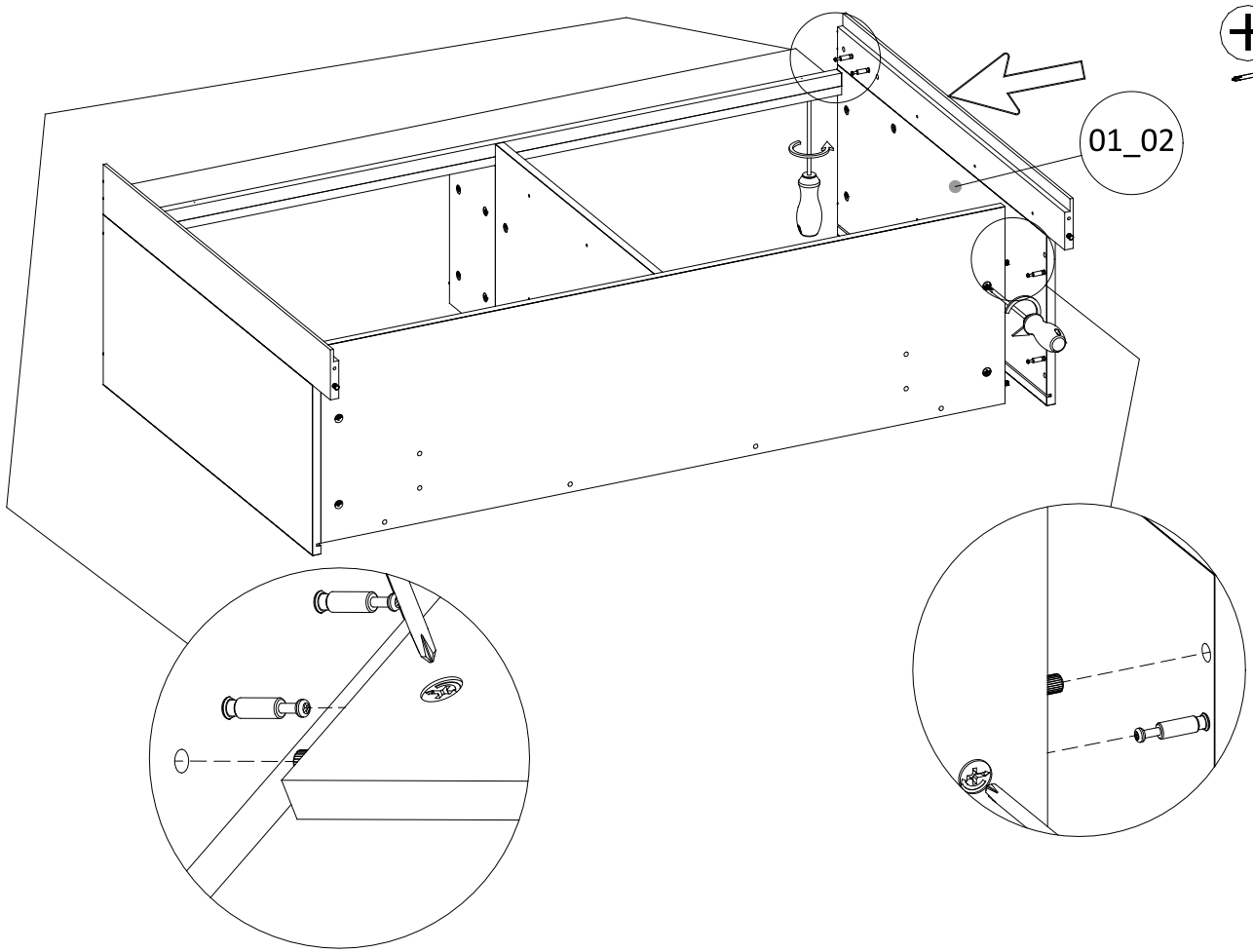
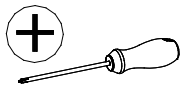
18

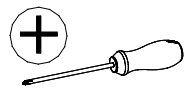


19

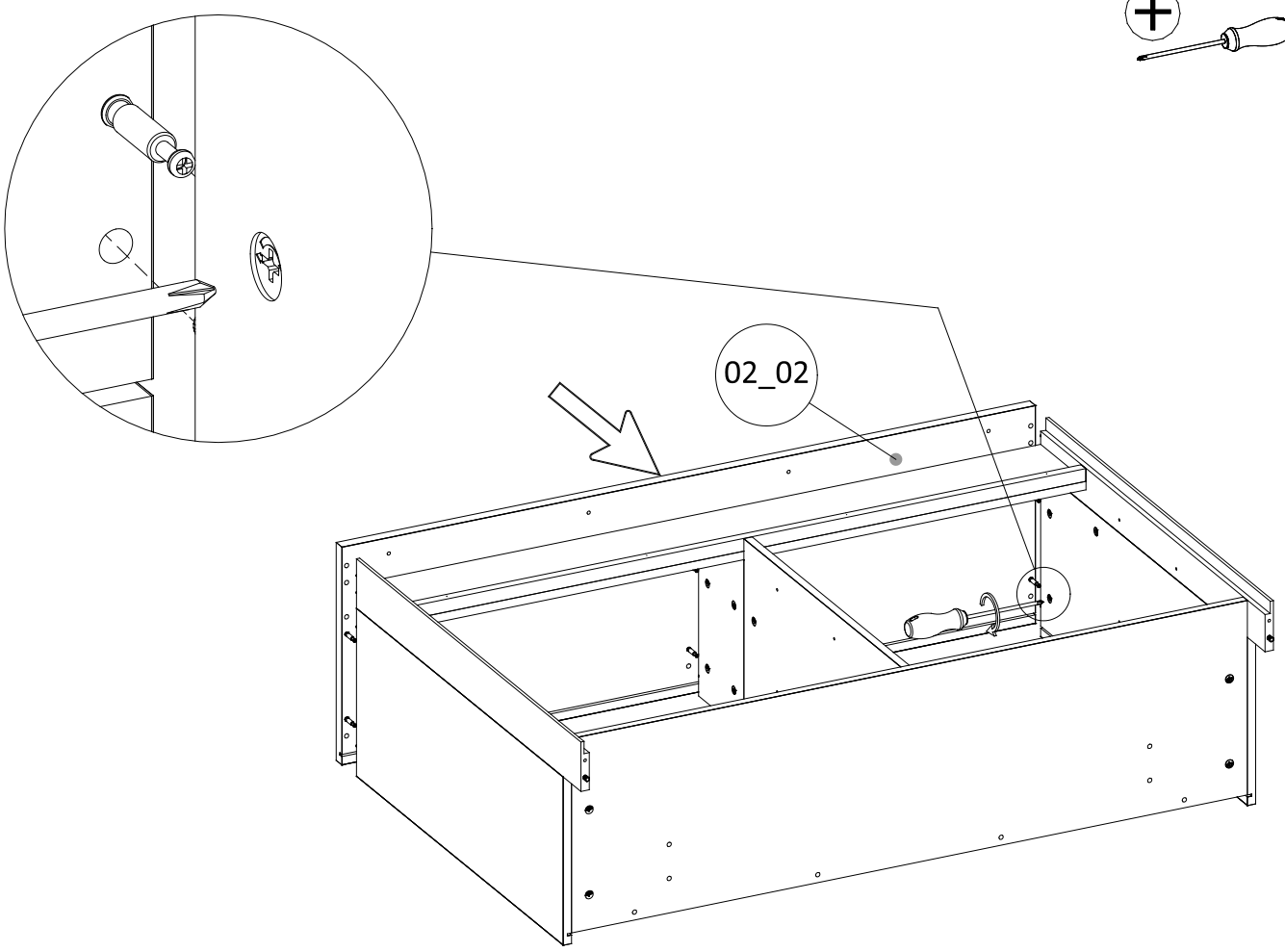


20





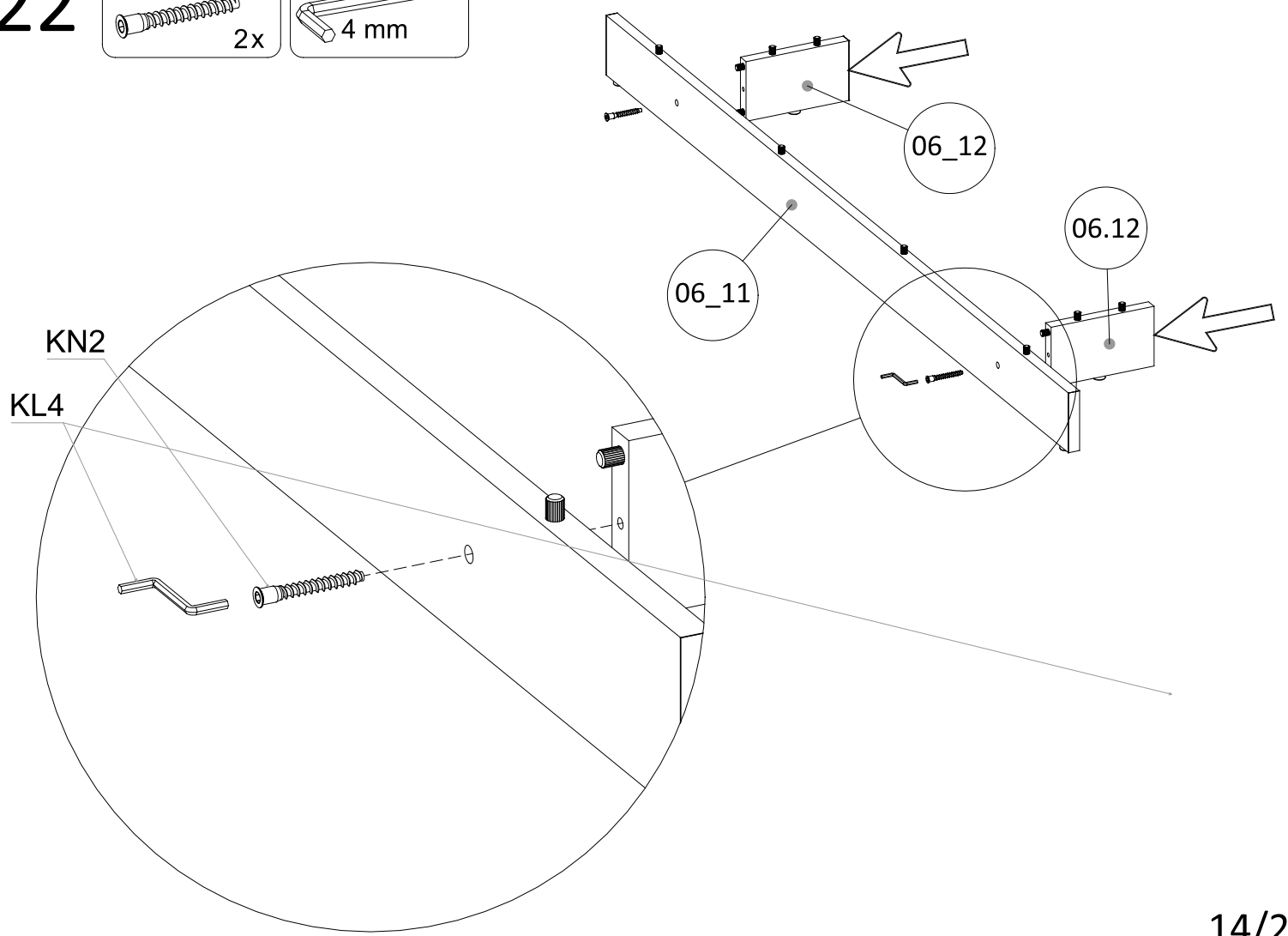
21



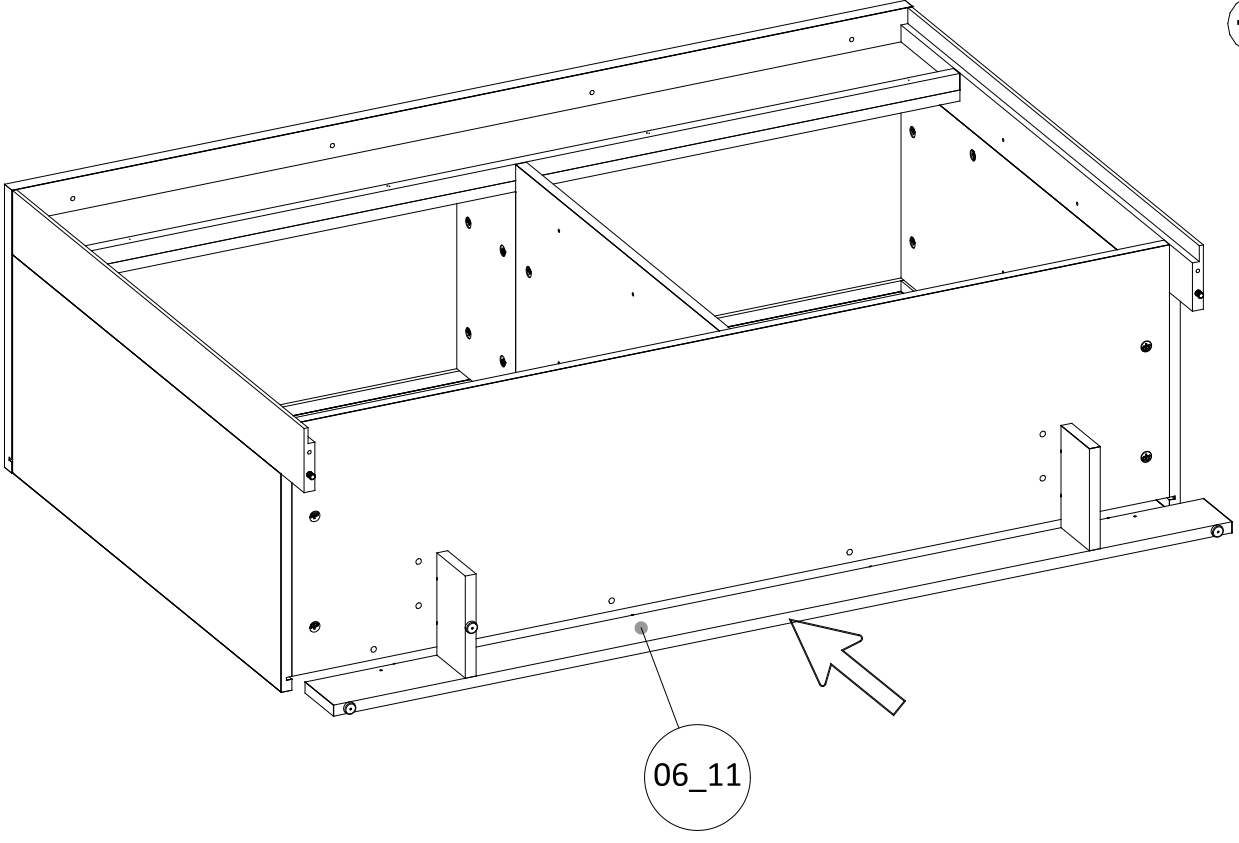
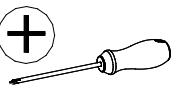
22

KN2 7x50  
2x

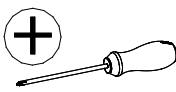
KL4  
4 mm



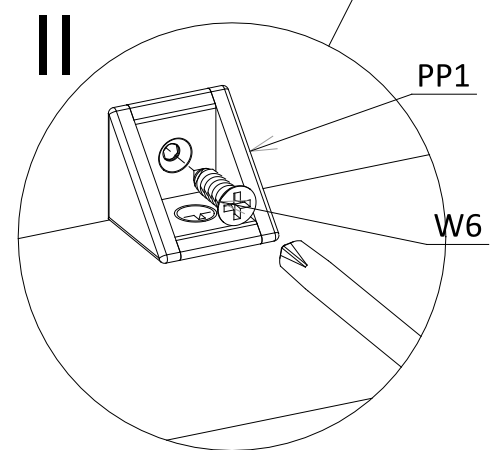
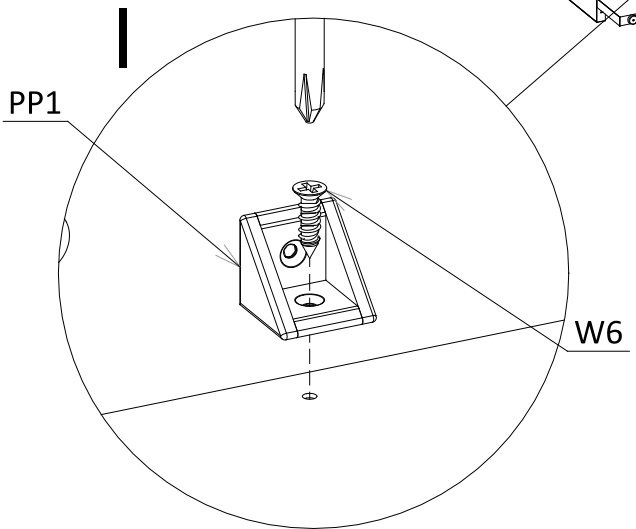
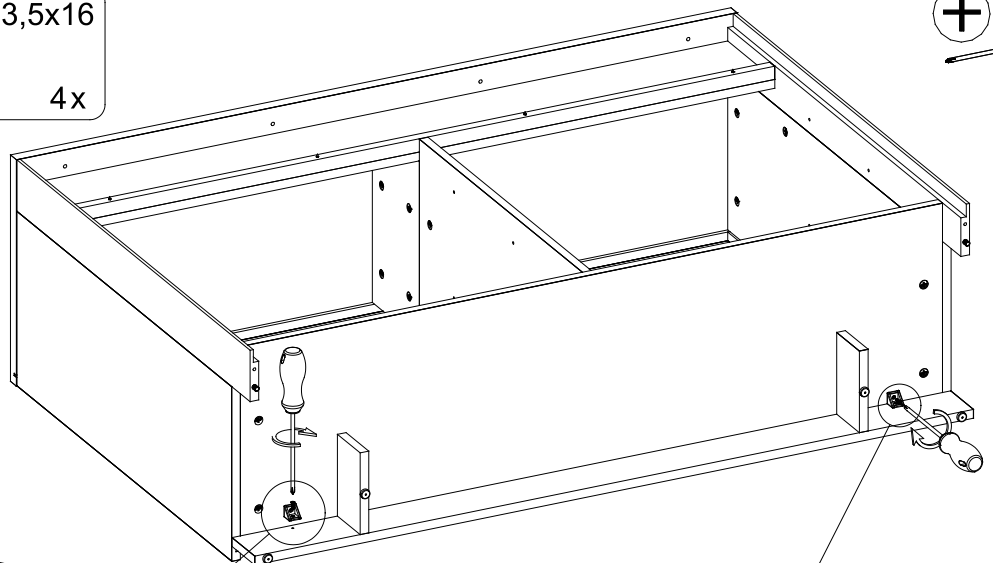
23



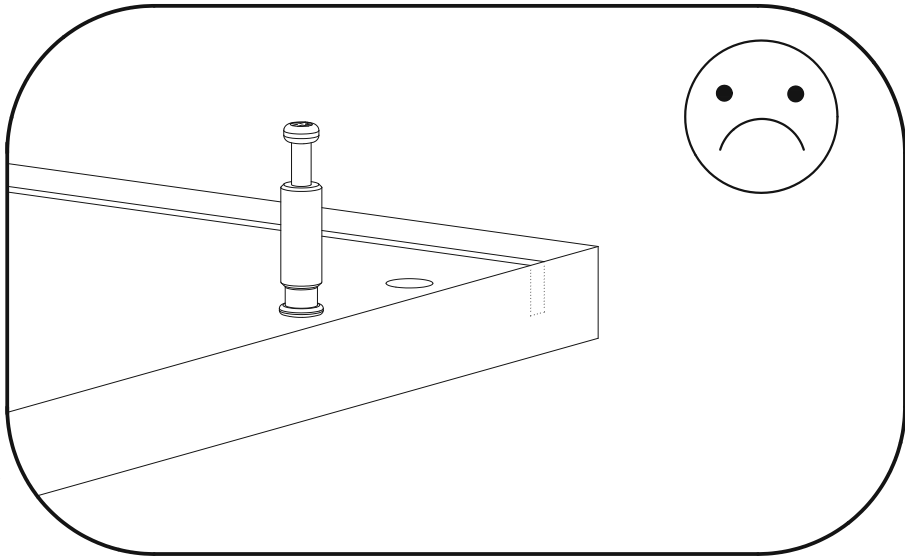
24



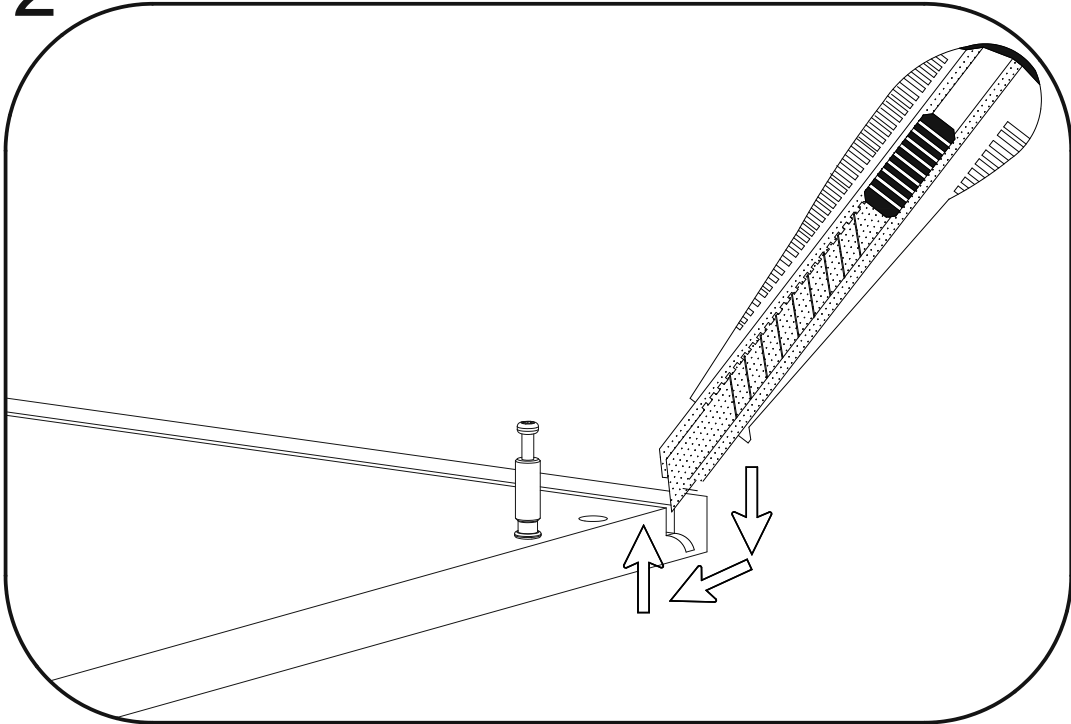
- PP1 2x
- W6 3,5x16 4x



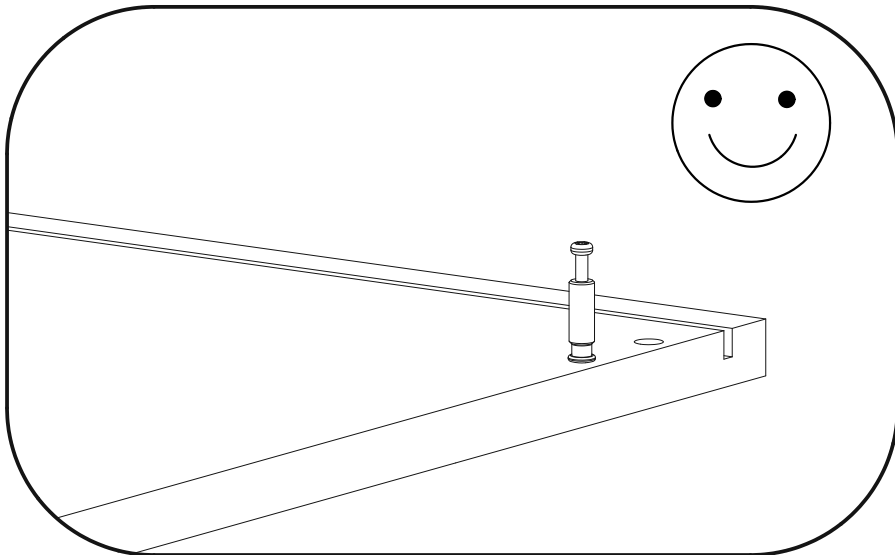
1



2



3



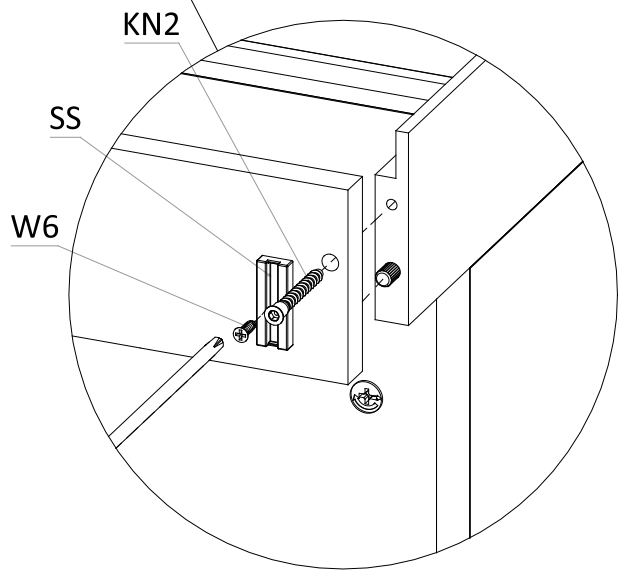
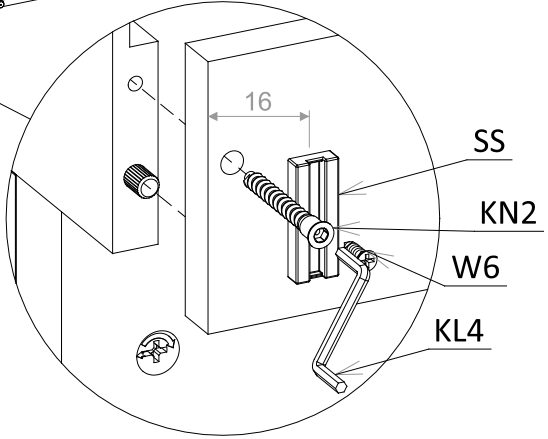
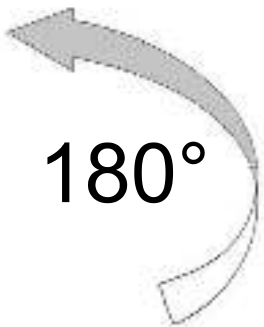
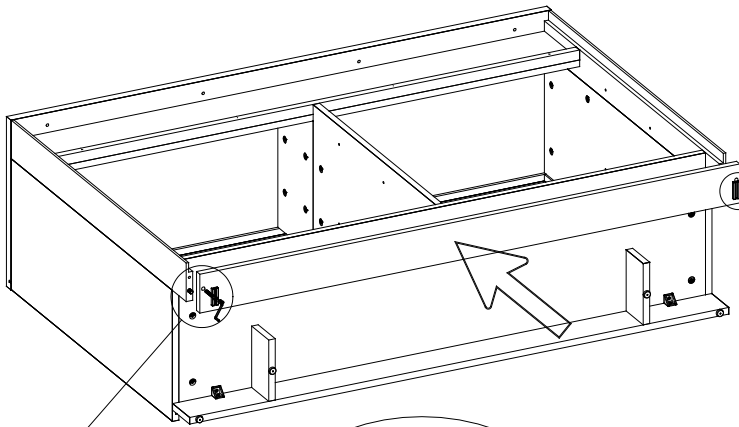
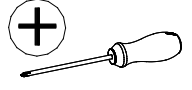
# 25

KN2 7x50  
2x

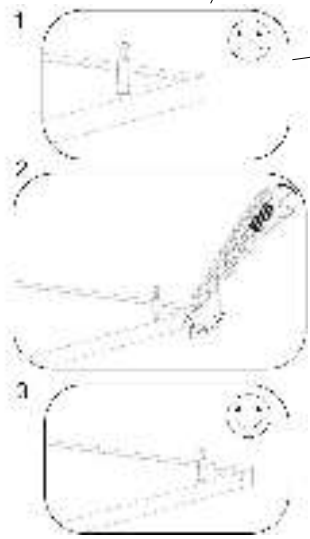
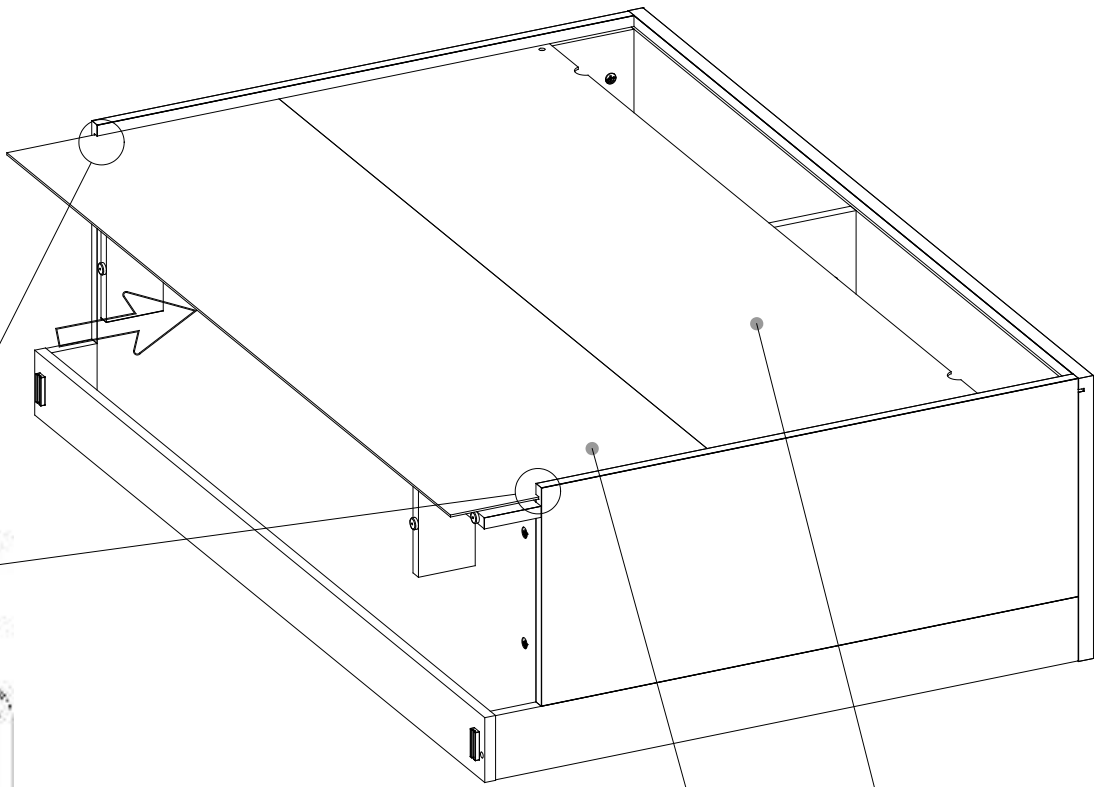
SS  
2x

W6 3,5x16  
4x

KL4  
4 mm



# 26

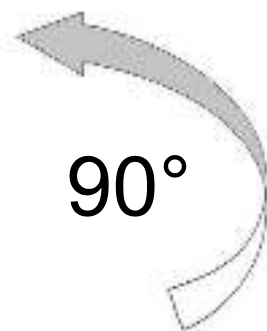
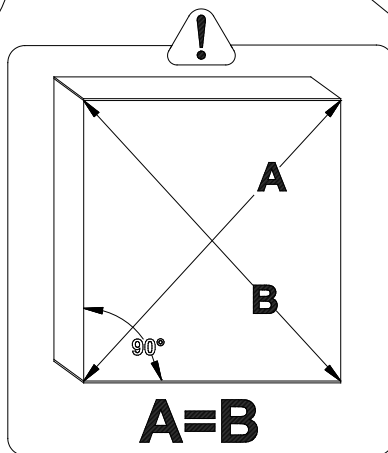
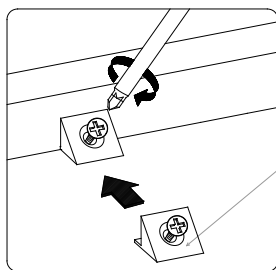
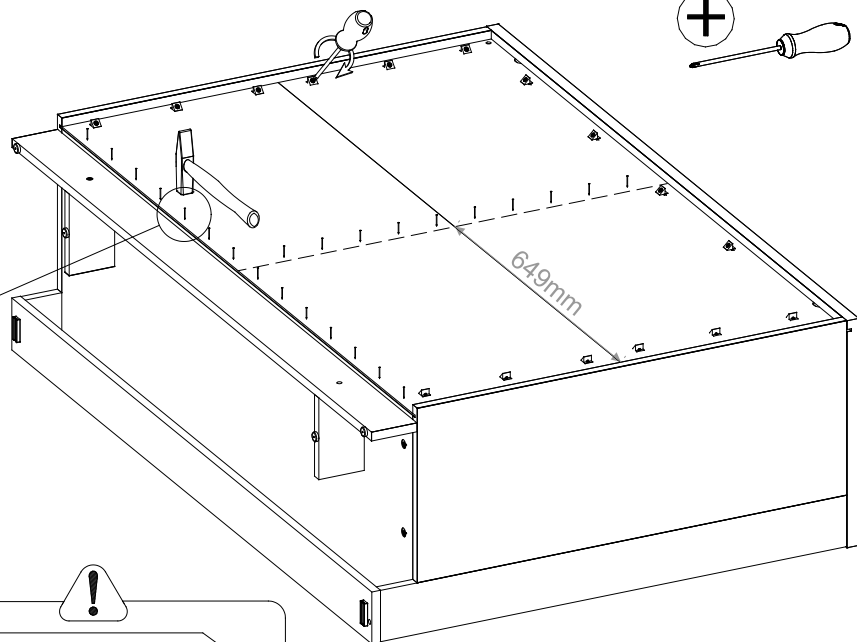
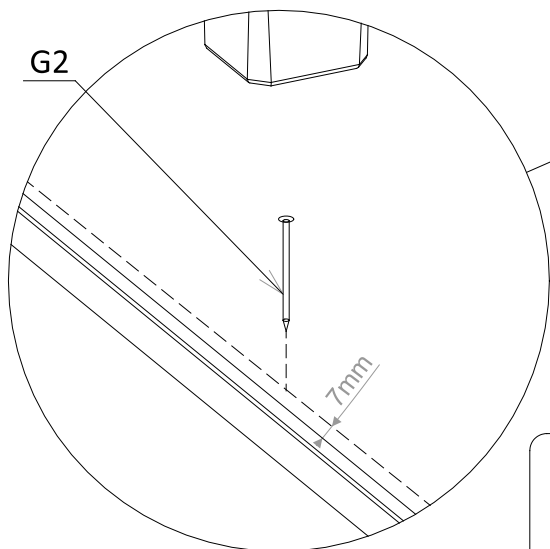


10\_11 + 10\_12

# 27

**G2** 2,0x20  
24x

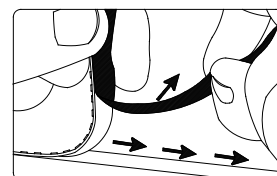
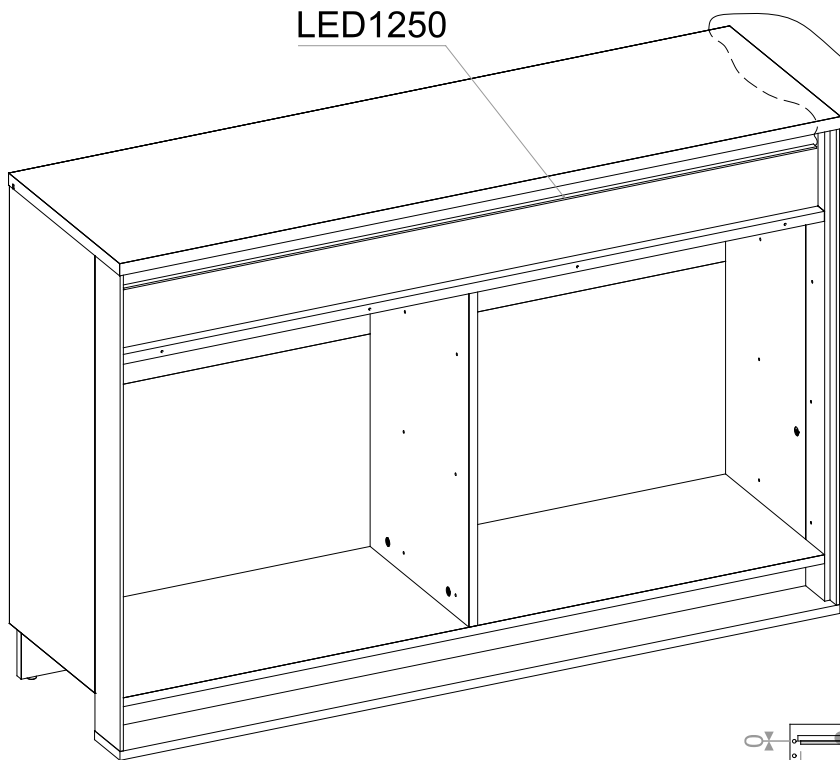
**TK**  
16x



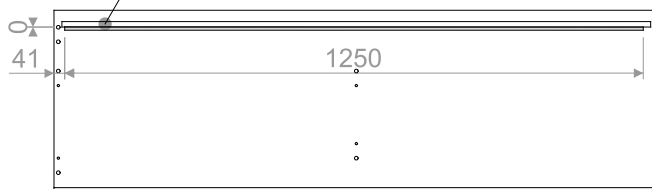
# 28

**LED 1250**  
L=1250  
1x

**ZL**  
1x

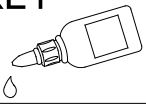


17\_31

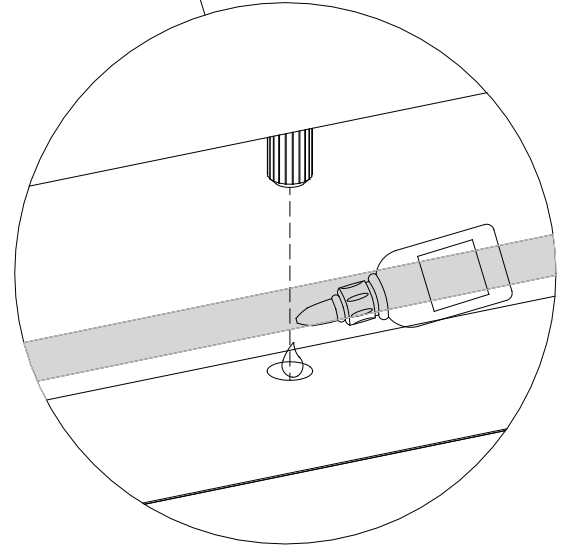
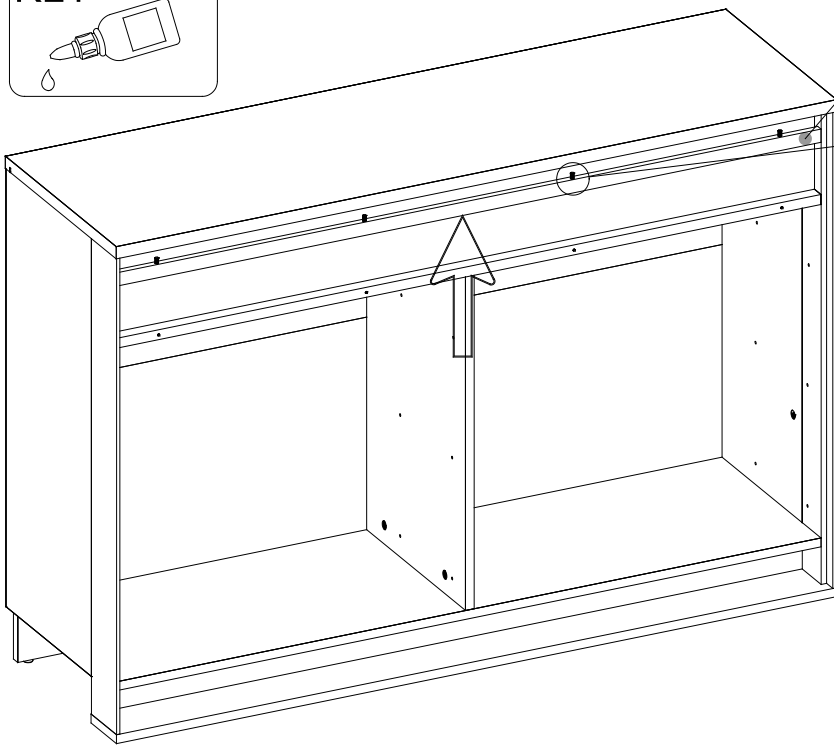


29

KL1

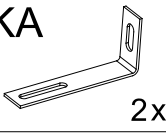


17\_31

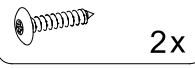


30

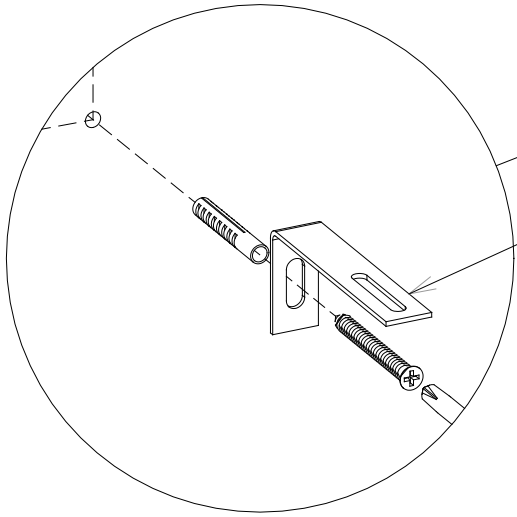
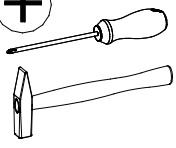
KA



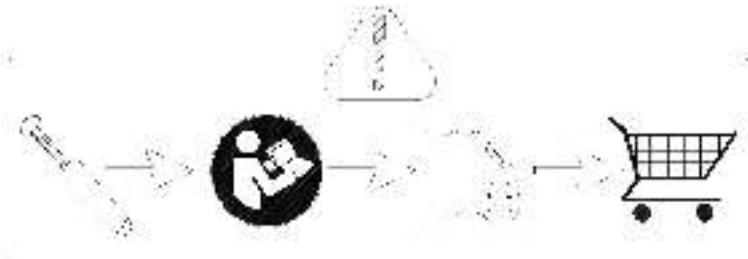
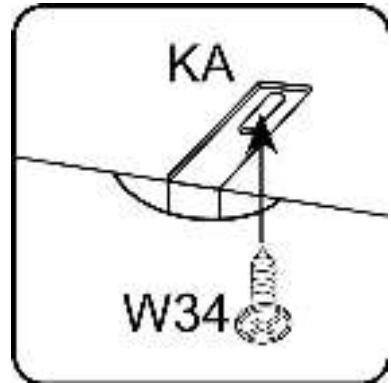
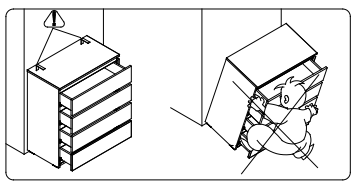
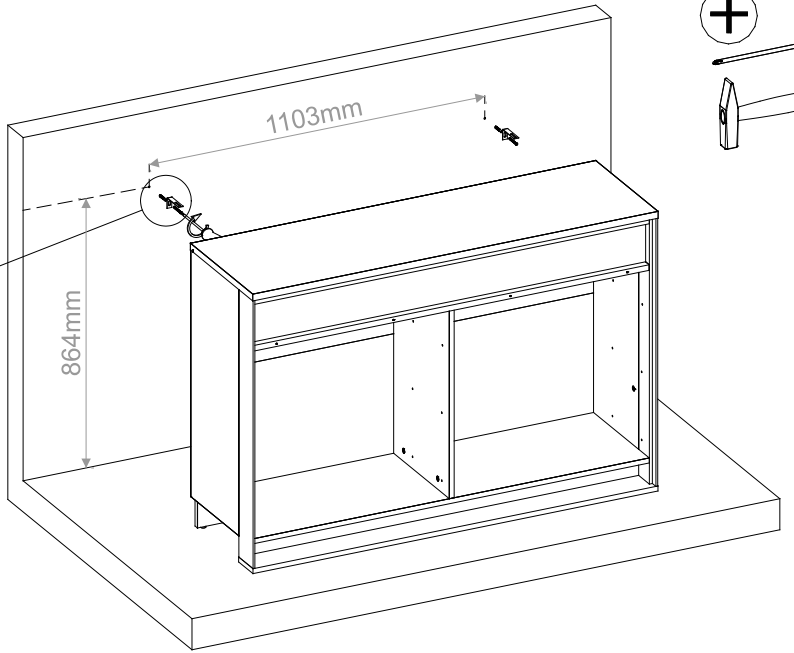
W34 4x16



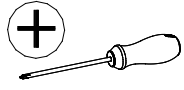
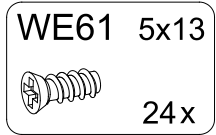
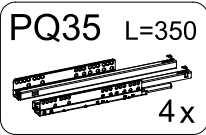
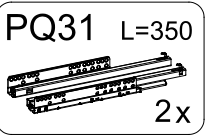
+



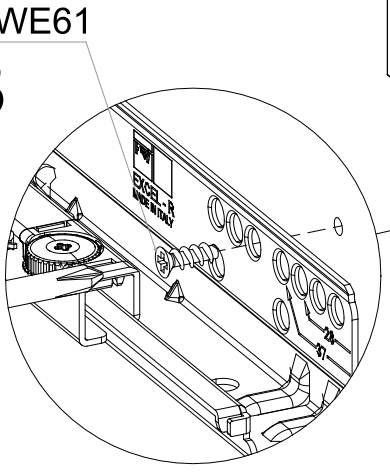
KA



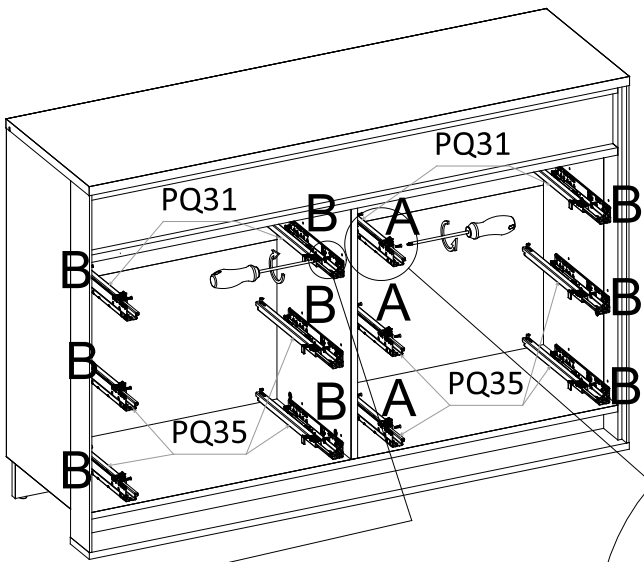
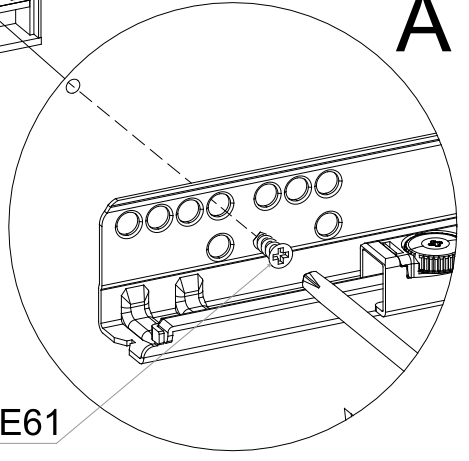
# 31



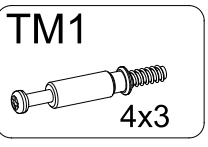
## B



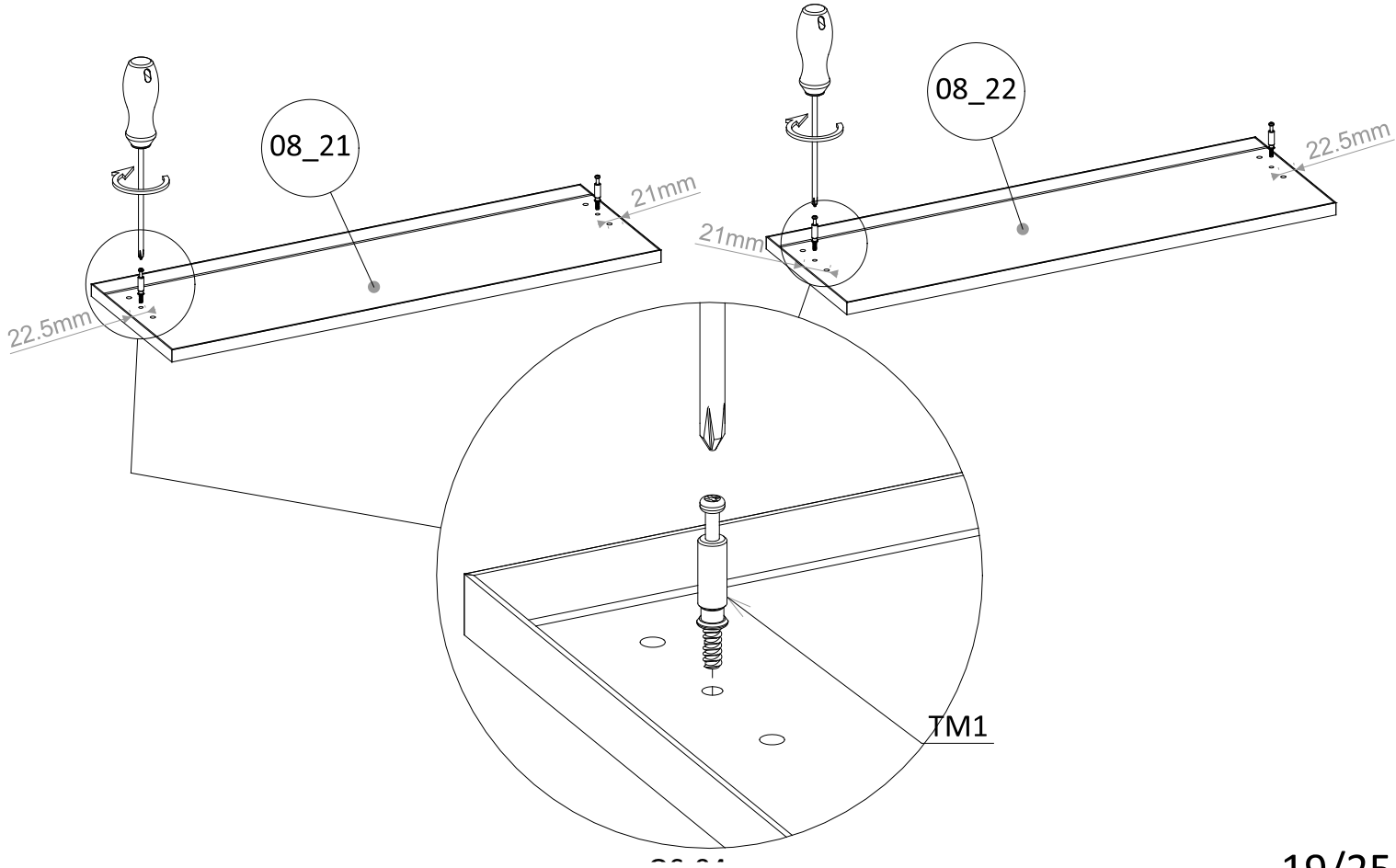
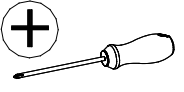
## A



# 32



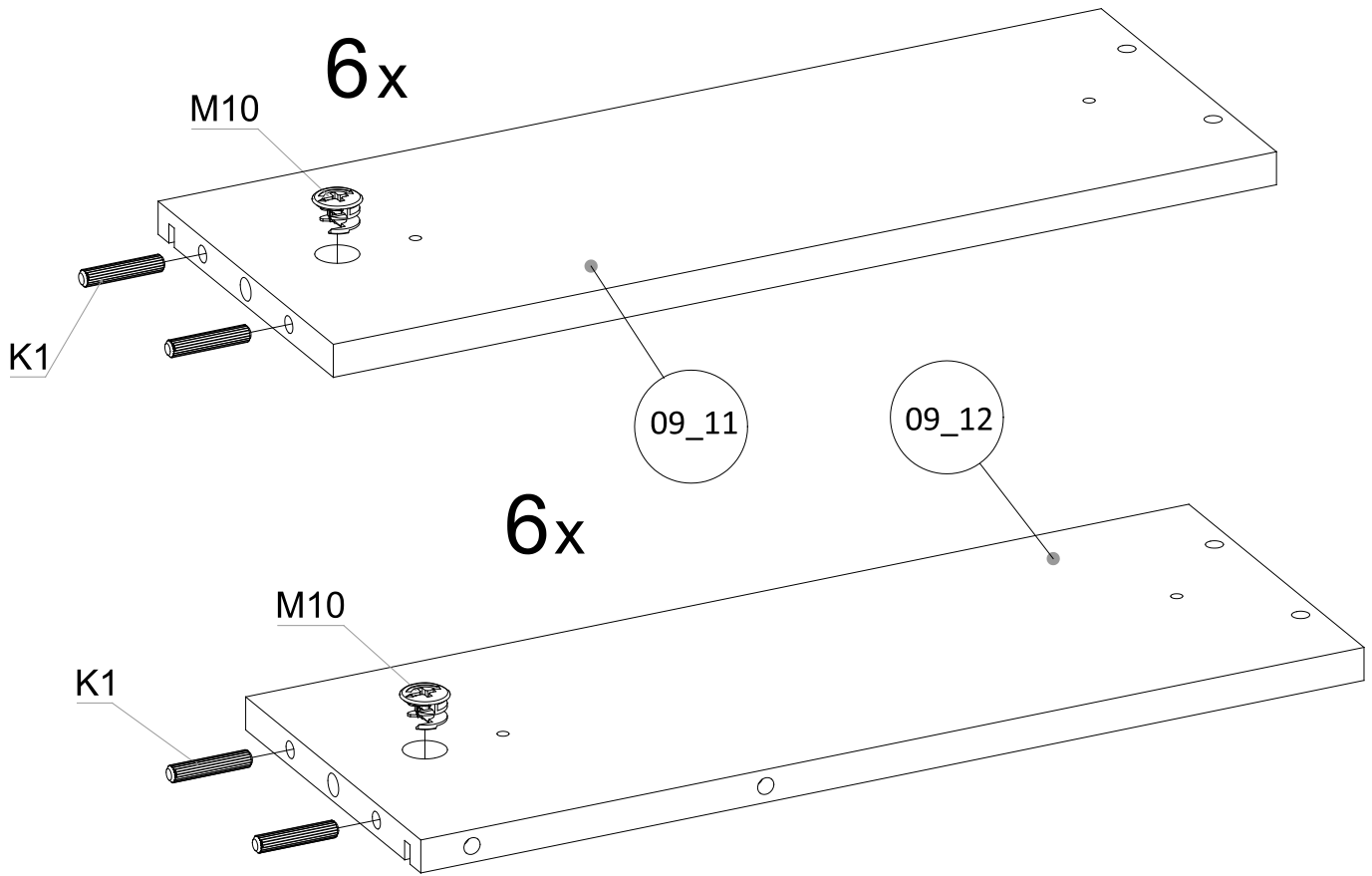
## 3x



# 33

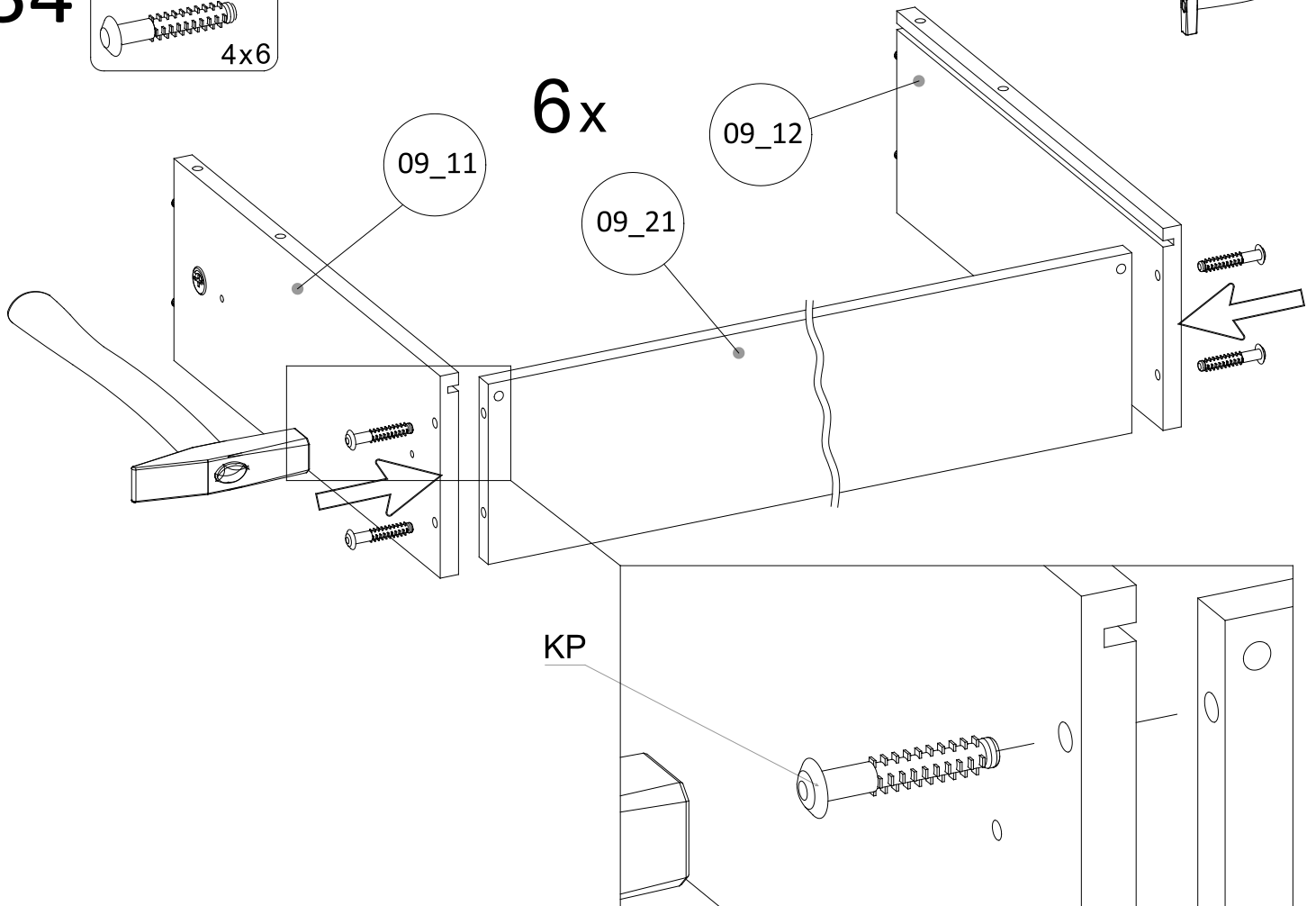
**K1** 6x30  
4x6

**M10** Ø15x10  
2x6



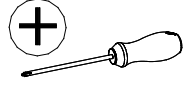
# 34

**KP** 6x40  
4x6

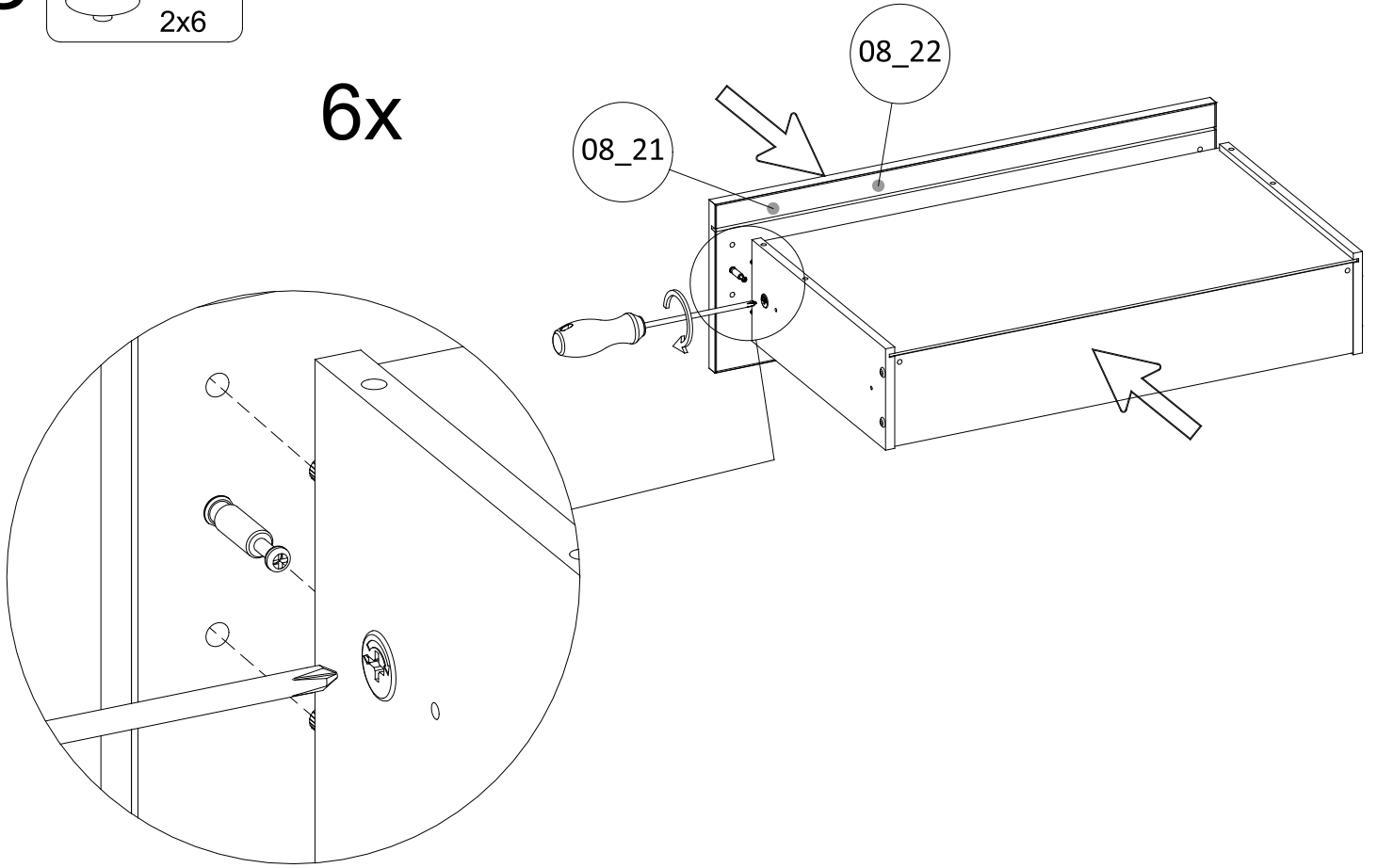


# 35

ZS10 ø15  
K-02  
2x6



## 6x



# 36

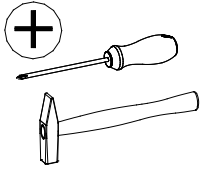
TK 2x6

G2 2,0x20 6x6

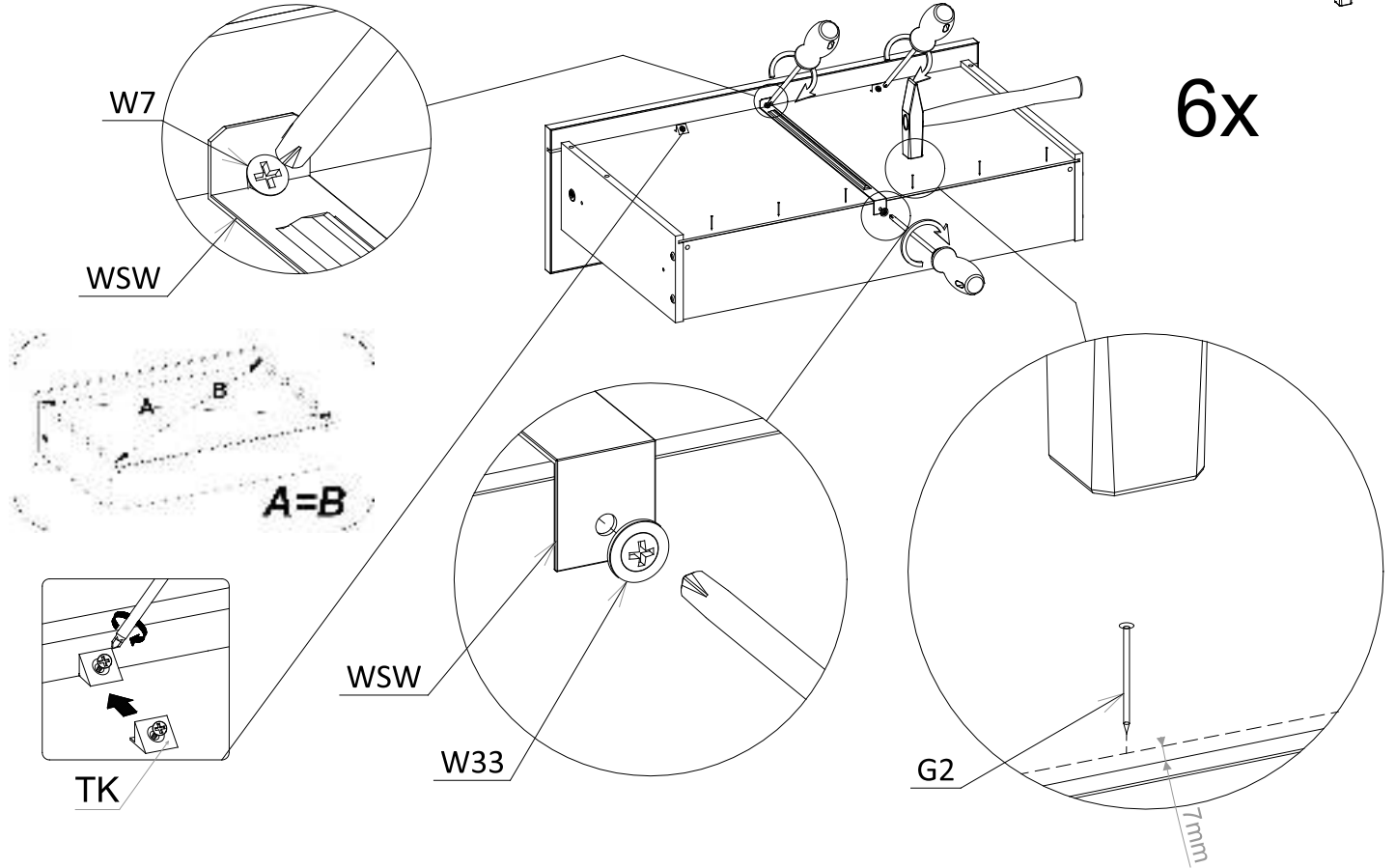
WSW L=350 1x6

W7 4x13 1x6

W33 4x13 1x6

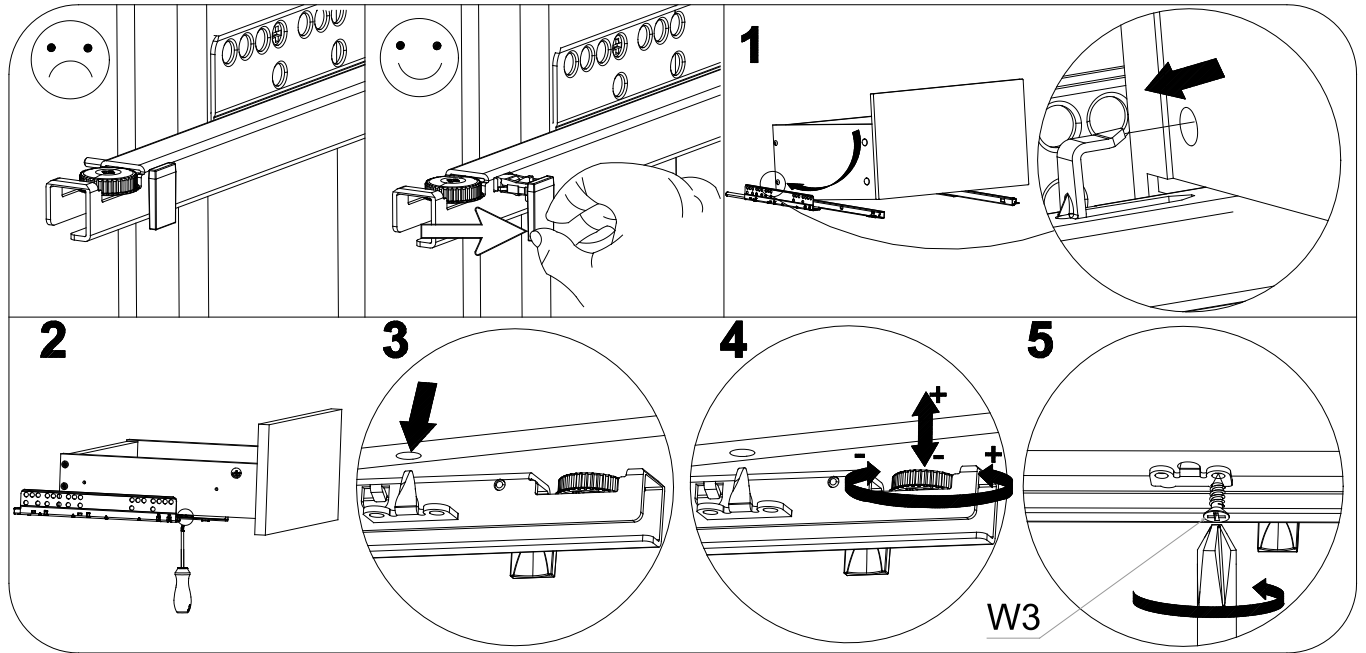
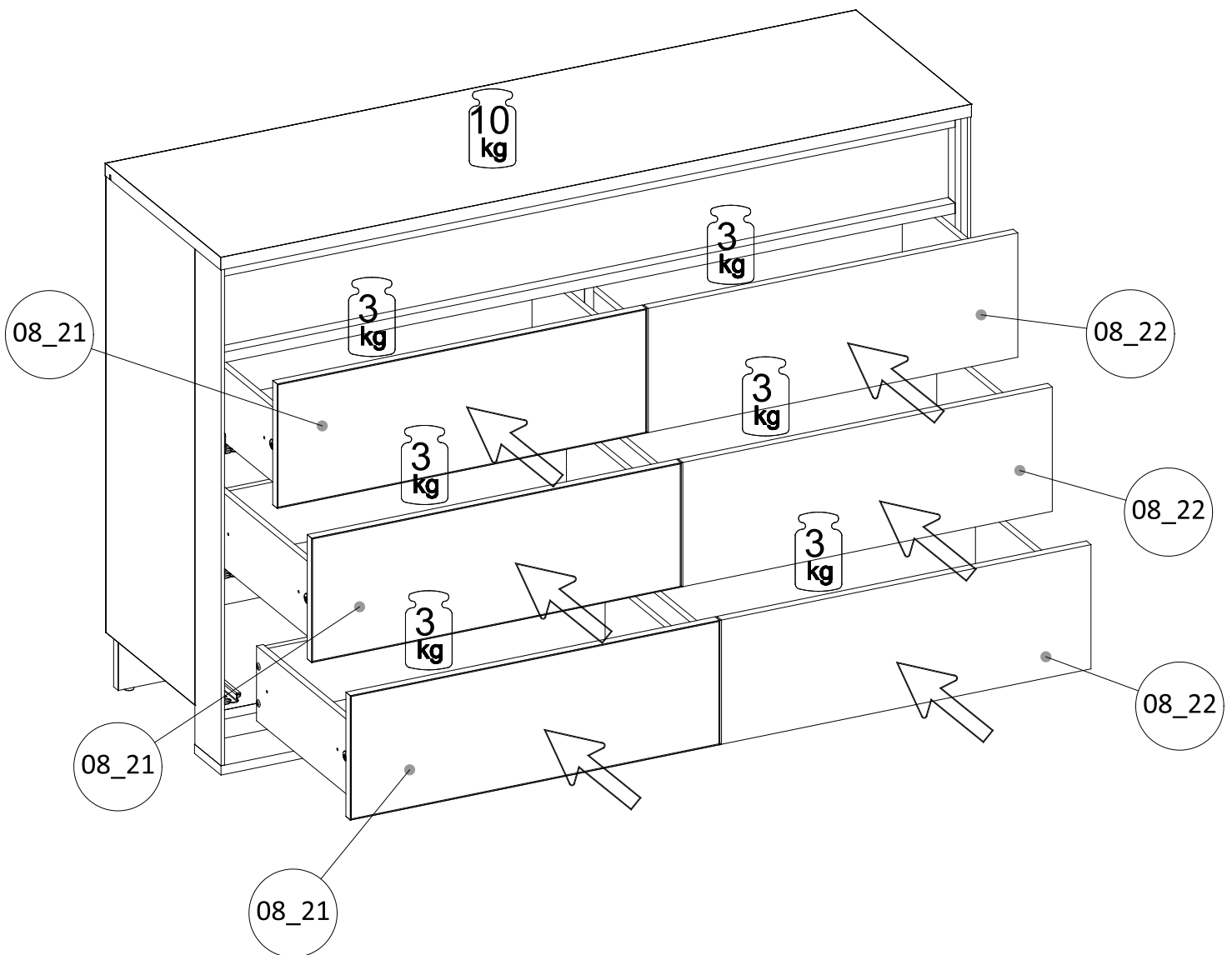
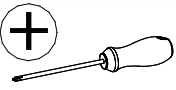


## 6x



# 37

W3 3x13  
12x



## PL

### Zasady użytkowania mebli:

1. Meble powinny być użytkowane zgodnie z ich przeznaczeniem.
2. Meble należy używać w pomieszczeniach suchych, zamkniętych i zabezpieczonych przed szkodliwymi wpływami atmosferycznymi oraz bezpośrednim działaniem promieni słonecznych.
3. Meble nie należy stawiać w odległości mniejszej niż pół metra od czynnych grzejników.
4. Wymagana jest równa wyważenie, ustawienie mebli na stabilnym podłożu.
5. Sposób montażu mebli, liście elementów i akcesoriów niezbędnych do montażu określa karta informacyjna znajdująca się w opakowaniu danego typu mebla. Należy, że meble zgodnie z życzeniem Klienta zostały dostarczone zmontowane. W tym wypadku instrukcje montażu nie są załączane do mebli.
6. Na powierzchniach mebli nie należy stawiać przedmiotów wilgotnych.
7. Po zamontowaniu mebli należy wyregulować drzwi na prowadnicach.

### Konserwacja i czyszczenie:

1. Powierzchnie wykonane z laminatu, smół lakierowane czyścić miękką tkaniną.
2. Do pielęgnacji powierzchni nie należy stosować żadnych środków chemicznych, ich smarów ani olejków.

Szanowny kliencie, gdyby brakowało jakiejś części, lub byłaby uszkodzona proszę to oznaczyć na instrukcji i montażowej i przesłać razem z reklamacją. Jeżeli uszkodzony element będzie zamontowany na stałe reklamacja nie będzie uznana.

## CZ

### Základy používání nábytku

1. Nábytek by měl být používán k určenému účelu.
2. Nábytek by měl být používán v suchých, uzavřených a chráněných před škodlivými povětrnostními vlivy a před přímým slunečním zářením.
3. Nábytek by neměl být postaven na méně než půl metru před aktivními radiátory.
4. Postavovat je umístiti nábytek na stabilním, vyrovnaném povrchu.
5. Návod na montáž nábytku patří společně s příslušnými nezbytnými k montáži údely na informačním listu, nacházejícím se v obalu určeného nábytku. V případě že na přání zákazníka nábytek byl dodán zmontovaný návod k montáži se nepřiloží.
6. Na povrch nábytku nepokládejte vlhké předměty.
7. Po zmontování nábytku seřídit (vyrovnat) dveře pomocí kolejniček.

### Údržba a čištění:

1. Povrchy z laminátu lakované či sítí měkkým hadříkem.
2. Když potřebujete nepoužívejte žádné chemické látky ani hrubé hadříky.

Vážný zákazník, v případě že chybí některé části nebo jsou poškozené oznámit je v montážních instrukcích a zároveň společně s reklamací. Pokud poškozené části bude na pevně zamontována, nebude se na ni vztahovat reklamacie.

## DE

### Regeln der Möbelbenutzung:

1. Die Möbel sollten entsprechend ihrer Bestimmung verwendet werden.
2. Die Möbel sollten in trockenen, geschlossenen und gegen den schädlichen Witterungseinfluss sowie die direkte Wirkung der Sonnenstrahlen geschützten Räumen benutzt werden.
3. Die Möbel sollen von den heißen Heizkörpern mindestens ein halbes Meter entfernt werden.
4. Es ist unerlässlich, dass der Grund, wo die Möbel stehen, gut nivelliert und stabil ist.
5. Die Art und Weise der Montage, Anzahl der Bauteile und die Anweisung, die für die Montage unerlässlich ist, bestimmt die Infokarte, die sich in der Verpackung des jeweiligen Möbelstückes befindet. Es sei den, die Möbel wurden nach dem Wunsch der Kunden im zusammengebauten Zustand geliefert. In einem solchen Fall werden die Montageanweisungen nicht beigelegt.
6. Auf der Oberfläche der Möbel darf man keine feuchten Gegenstände stellen.
7. Nach dem Zusammenbau der Möbel sollte man die Tür an den Führungen stellen.

### Wartung und Sanherhaltung:

1. Flächen aus Laminate und lackierte Oberflächen sind mit einem weichen Tuch zu reinigen.
2. Zur Pflege der Oberfläche sollten keine chemischen Mitteln oder borstigen Wischbürsten verwendet werden.

Sehr geehrter Kunde, sollte ein Bauteil fehlen oder geschädigt werden, kennzeichnen Sie dies bitte auf der Montageanweisung und zusammen mit dem Beschwerdebrief senden. Sollte das geschädigte Teil fest angebracht werden, wird die Beantragung nicht anerkannt.

## EN

### Terms of use furniture:

1. Furniture should be used for their intended purpose.
2. Furniture should be used in dry, closed rooms, protected from an adverse weather and a direct sunlight.
3. Furniture should not be set at a distance of less than half a meter of active radiators.
4. The equal leveling is required and the need to set furniture on the stable base.
5. The information card, contained in the packaging of the given type of furniture defines the assembling method of furniture, quantity of components and accessories necessary for assembly, except when furniture were delivered assembled according to the customer wish. Assembly instructions are not attached to furniture in this case.
6. Wet objects should not be placed on surfaces of furniture.
7. Doors on tracks should be adjusted after assembling furniture.

### Maintenance and cleaning:

1. Surfaces made of the laminate and lacquered surfaces clean with a soft cloth.
2. Any chemicals or rough materials should not be used for the surfaces care.

Dear customer, if anything part is missing or damaged, mark it on the assembly instruction and send to together with the claim, please. If the damaged item is permanently mounted, than the complaint will not be considered.

## SK

### Základy používania nábytku:

1. Nábytok používajte k určenému účelu.
2. Nábytok používajte v suchej, uzavretej a chránenej pred škodlivými poveternostnými vplyvmi miestnosti, chráňte pred priamym slnečným žiarením.
3. Nábytok by nemal byť postavený na menej než pol metra pred aktívnymi radiátormi.
4. Nábytok postavte na stabilný vyrovnaný povrch.
5. Návod na montáž nábytku počet súčastí a príslušenstva nevyhnutného k montáži, je uvádzaný na informačnom liste nachádzajúcom sa v obale určeného nábytku. V prípade, že na pranie zákazníka bol nábytok dodaný zmontovaný, nebude návod súčasťou balenia.
6. Na povrch nábytku nepokladajte vlhké predmety.
7. Po zmontovaní nábytku nastavte dveře pomocou kolejniček.

### Údržba a čistenie:

1. Povrchy z laminátu lakované či sítí měkkým hadříkem.
2. Při údržbě povrchu nepoužívejte žádné chemické látky ani hrubé hadříky.

Vážný zákazník, v prípade že chybujú niektoré časti, alebo sú poškodené, oznámiť ich v montážnych inštrukciách spoločne s reklamáciou. Pokiaľ poškodené časti budú pevne zamontované, nebude sa na reklamaciu vzťahovať.

## RU

### Правила ухода за мебелью

1. Мебелью необходимо пользоваться в соответствии с ее функциональным назначением.
2. Мебель должна эксплуатироваться в сухих закрытых и защищенных от воздействия атмосферных условий и прямых солнечных лучей помещениях.
3. Мебель не надо устанавливать ближе 50 см от активных приборов.
4. Требуется установка мебели на ровную и стабильную поверхность.
5. Способ монтажа мебели, количество комплектующих элементов для монтажа описаны в инструкции.
6. Мебель не надо устанавливать ближе 50 см от активных приборов. В случае если мебель не является единым блоком, то установка мебели не производится по прилагаемой инструкции монтажа не производится.
6. Нельзя ставить на мебель влажные предметы.
7. После монтажа мебели необходимо отрегулировать дверь на роликах.

### Рекомендации по уходу и очистке:

1. Поверхности из ламината и покрытия лаком чистить мягкой тканью.
2. Для ухода за поверхностями не использовать никакие химические средства или шероховатые тряпки.

Уважаемый Клиент! в случае если не хватает какого-нибудь элемента или он поврежден просим обозначить его на инструкции монтажа и отправить нам в месте с претензией. Если поврежденный элемент будет установлен-претензия не будет принята.

## FR

### Règles d'utilisation du mobilier :

1. Le mobilier doit être utilisé conformément à sa destination.
2. Le mobilier doit être utilisé dans un endroit sec, fermé et protégé des influences atmosphériques néfastes et la lumière directe du soleil.
3. Les meubles ne doivent pas être placés à moins d'un demi-mètre de radiateurs actifs.
4. Une mise à niveau est nécessaire, il faut placer le meuble sur une surface stable.
5. La méthode de montage des meubles, le nombre d'éléments et d'accessoires nécessaires au montage sont définis dans la fiche d'information incluse dans l'emballage d'un type de meuble donné, sauf si les meubles ont été livrés montés conformément à la demande du client. Dans ce cas, les notices de montage ne sont pas fournies avec les meubles.
6. Ne posez pas d'objets humides sur les surfaces des meubles.
7. Après avoir monté le meuble, ajuster les portes sur les guides.

### Entretien et nettoyage :

1. Les surfaces stratifiées et vernies doivent être nettoyées avec un chiffon doux.
2. Pour l'entretien des surfaces, n'utilisez pas de produits chimiques ou des efforts excessifs.

### Cher client, si une pièce est manquante ou endommagée, veuillez

l'indiquer dans la notice de montage et envoyer avec la réclamation. Si l'élément défectueux est installé de façon permanente, la réclamation ne sera pas acceptée.

## SE

### Regler för möblernas underhåll och rengöring:

1. Möblerna ska användas för sitt avsedda ändamål.
2. Möblerna ska användas i torr, sluten utrymmerom fr skyddade mot skadlig atmosfärisk påverkan och direkt solbestrålning.
3. Möblerna bör inte placeras på ett avstånd som är mindre än en halv meter från värmekällor.
4. Det krävs en jämn yta (med samma nivå) och placering av möblerna på ett stabilt underlag.
5. Monteringssätt av möbler, detaljkomponenter (fäster) och tillbehör som är nödvändiga för montage anges på införelsefärdigt samfundet i färdpackning för möblertyp. Om möblerna inte har levererats monterade på kabinets ingång. I sådant fall är monteringsanvisningen inte bifogad möblerna.
6. På möblernas ytor bör man inte ställa vätskor.
7. Efter möblernas montering måste skåpöppningarna påskas om.

### Möblernas underhåll och rengöring:

1. Ytor av laminat ska mjölade ytor ska rengöras med en mjuk trasa.
2. För ytans underhåll får man inte använda några kemikaliska medel eller slipdyna.

Bästa kund, om det saknas någon del, eller om den är trasig, vänligen märka det på installationsinstruktionen och skicka den tillsammans med ansökan. Om den skadade delen kommer att användas som monterad permanent, kommer klagomålet inte att beaktas.

## HR

### Način uporabe namještaja

1. Namještaj koristi u skladu namjeni.
2. Namještaj mora se koristiti u suhim i zatvorenim prostorijama zaštićenim od štetnih vremenskih uvjeta izravne sunčeve zrake.
3. Namještaj ne može se stavljati na razmaku od najmanje 50 cm od vrućinskih uređaja i radijatora.
4. Površine na koje se stavljaju namještaj mora biti dovoljno stabilna.
5. Način montaže, broj dijelova i akcesorija potrebnih za montažu određuju upute za montažu namještaja koje se nalazi unutar ambalaze. Ako se kupci nameštaj isporučuje montiran, upute nisu uključene.
6. Ne stavljati vlažne predmete na površinu namještaja.
7. Nakon montiranja namještaja regulirati vrata na vodilicama.

### Održavanje i čišćenje:

1. Površine od laminata i lakirane čiste mekanom tkaninom.
2. Za održavanje površina ne koristiti kemijska sredstva ili abrazivne krpice.

Pažovani kupci, u slučaju nedostaka ili oštećenja bilo kojeg dijela, označite ovaj element u putovima za montažu i pošaljite zajedno s reklamacijom, ako je oštećeni element trajno montiran, reklamacija neće se razmatrati.

## SRR

### Način korišćenja namještaja

1. Namještaj treba da bude korišten u skladu sa namjenom.
2. Namještaj mora da bude korišten u suvim i zatvorenim prostorijama zaštićenim od nepovoljnih vremenskih uslova i izravne sunčeve svetlosti.
3. Namještaj ne može da bude postavljen na razdaljenosti od najmanje 50 cm od vrućinskih uređaja za grijanje.
4. Namještaj mora da bude postavljen na ravnu i stabilnu podlogu.
5. Način postavljanja, broj dijelova i akcesorija neophodnih za postavljanje definiše uputstvo za postavljanje namještaja koje se nalazi unutar pakiranja. Ovo uputstvo se ne odnosi na namještaj koji je pronađeno u kupca isporučeno u gotovom stanju, u ovom slučaju uputstvo nije uključeno u set namještaja.
6. Nemojte stavljati vlažne predmete na površinu namještaja.
7. Nakon postavljanja namještaja podignite vrata na vodilicama.

### Održavanje i čišćenje:

1. Površine od laminata i lakirane čiste mekanom tkaninom.
2. Za održavanje površina nemojte koristiti hemijska sredstva ili abrazivne krpice.

Pažovani kupci, u slučaju nedostaka ili oštećenja bilo kojeg dela, označite ovaj element u putovima za postavljanje i pošaljite zajedno sa reklamacijom, ako je oštećen element trajno postavljen, reklamacija neće biti razmatrana.

## HU

### Haználatti útmutató

1. A bútorkat rendeltetésének megfelelően kell használni.
2. A bútorkat az időjárás körülményeitől védett, zárt, szellőztetőségekben kell használni, ahol nincs enyhé kiérvés a napáragykorlátozott hatáskör.
3. A bútorkat a működő fűtőberendezésektől és helyszőlők fel mértékű kiérvés távolítsa.
4. Fúrás, hely a bútor stabil alapoztatni, szintén állítsa le a szellőzők.
5. A bútor összeszereléshez szükséges ismertetési, az elemek meggyőzését és az összeszereléshez szükséges tartozékok listáját az összeszerelési útmutató tartalmazza, amely az alatti fűtő bútor csomagolásban található. Ahhoz az esetben, ha a bútor a Vevő kérésének megfelelően összeszerelésre kerül továbbított, a bútorhoz nincs mellékelve az összeszerelési útmutató.
6. A bútorkat felületére ne helyezzenek nedves tárgyakat.
7. A bútorkat összeszerelését követően ha kell állítsa az ajtókat a vezetőpályák segítségével.

### Ápolás és tisztítás

1. A laminált és lakkozott felületeket puha ruhával tisztítsa.
2. A felületet ápoláshoz ne használjon semmilyen vegyszert, vagy durva törlőanyagot.

Tisztelt Vásárló, ha valamilyen hiányosság, vagy hibásan kerülne észre, kérjük jelölje azt be az összeszerelési útmutatóban, és a reklamációval együtt küldje el részünkre. Amennyiben a hibás elem eredeti rendeltetési helyére beszerelésre kerül, a reklamáció nem illi megvárni el fogadni.

## NL

### Gebruiksregels voor meubels:

1. Meubels moeten worden gebruikt waarvoor ze bedoeld zijn.
2. Meubels moeten worden gebruikt in een droge, gesloten ruimte die beschermd is tegen schadelijke weersinvloeden en direct zonlicht.
3. Plaats de meubels niet binnen een halve meter afstand tot een werkende radiator.
4. Meubels moeten weggaan van een stabiele ondergrond.
5. De montage methode en het aantal benodigde onderdelen en accessoires voor de montage zijn te vinden in het informatieblad in de verpakking. Dit geldt niet wanneer de meubels naar wens van de klant geassembleerd zijn geleverd. In dat geval ontvangt u geen handleiding.
6. Plaats geen vochtige voorwerpen op de meubels.
7. Na montage van de meubels moeten de deuren op de geleiders worden afgesteld.

### Onderhoud en reiniging:

1. Oppervlakken van laminaat en met een laklaag afnemen met een zachte doek.
2. Gebruik voor het onderhoud van de oppervlakken geen chemische middelen of ruwe doeken.

Indien er een onderdeel ontbreekt of beschadigd is, geef dit dan aan op de montagehandleiding en stuur deze samen met uw klacht op. Als het beschadigde onderdeel permanent wordt geassembleerd, wordt de klacht niet ingewilligd.