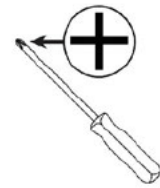
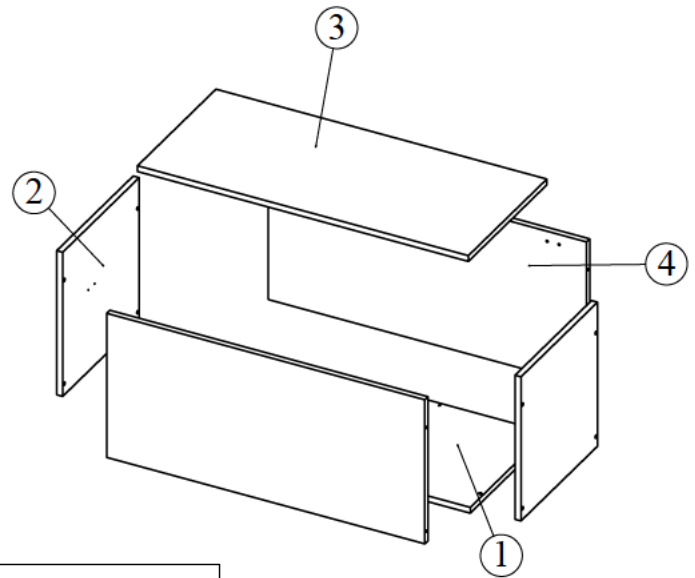





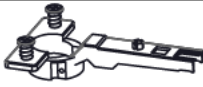






Notice de montage
Assembling instructions
Montageanleitung

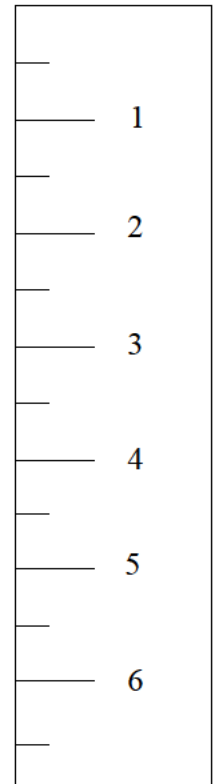


N° Pièce / Part / Teile

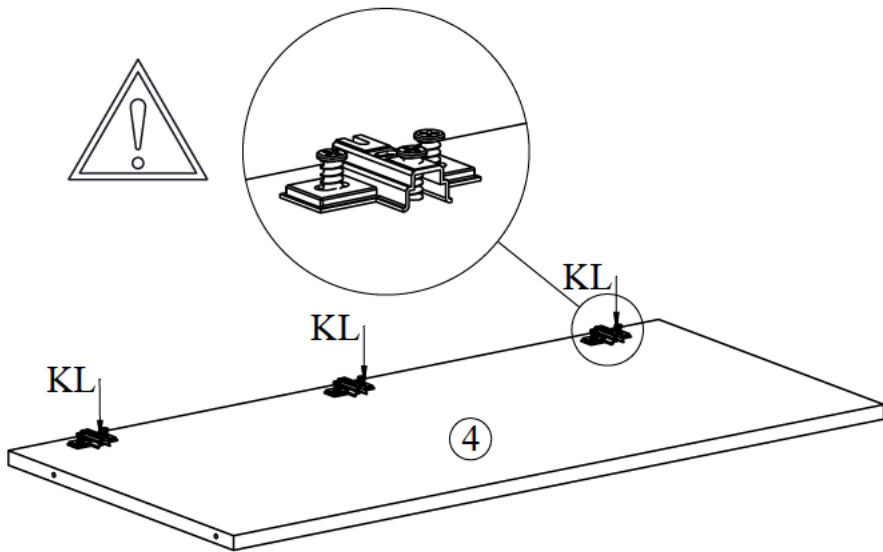
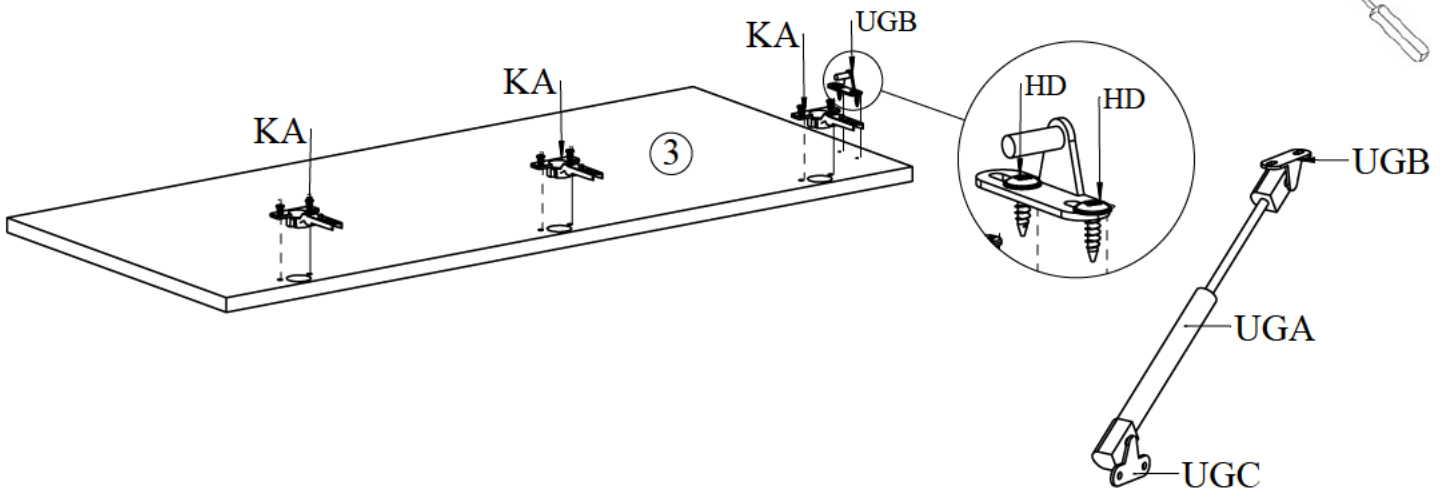
N° Pièce	Qte	Dimensions
1	1	890 x 392 x 16
2	2	390 x 400 x 16
3	1	890 x 400 x 16
4	2	856 x 400 x 16



Code	QTE	Image
CA	12	 6.3 x 50 mm
IF	4	 4 x 40 mm
KL	3	
KA	3	
RK	6	
HD	4	 4 x 16 mm
ED	4	
EDB	8	
UG	1	
Clef	1	

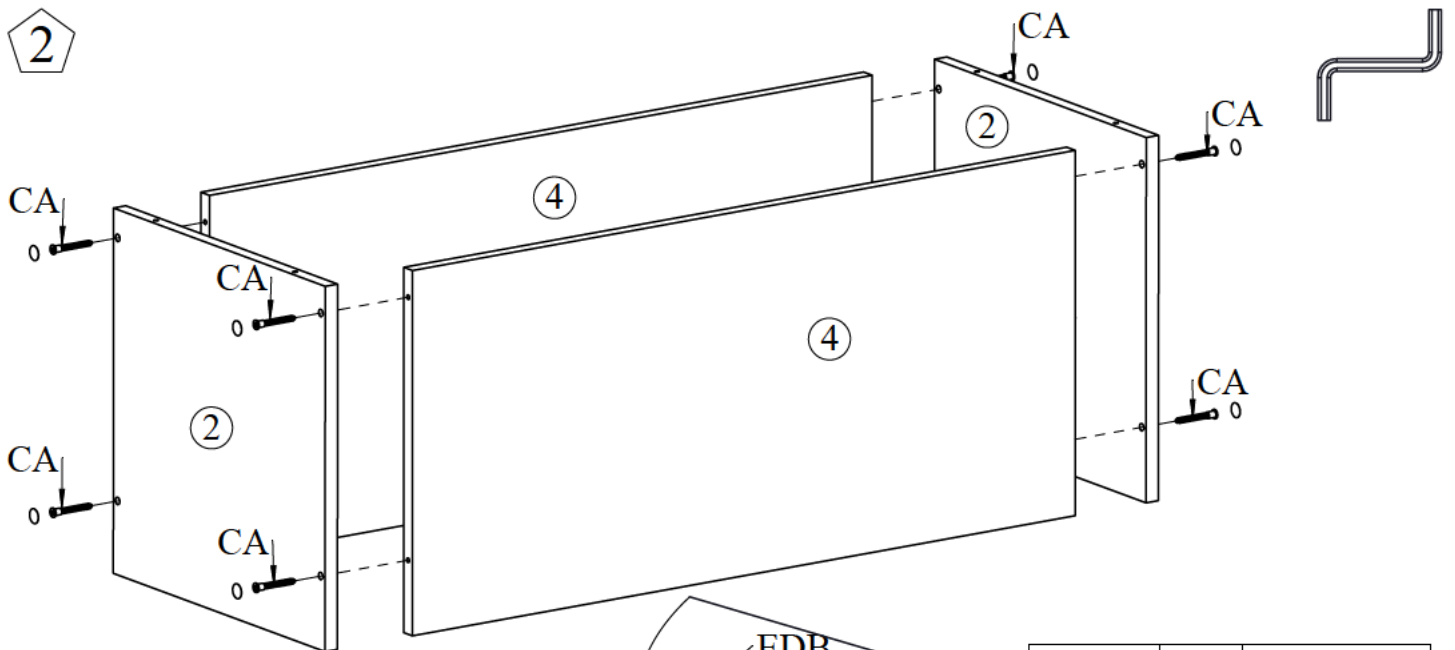


1



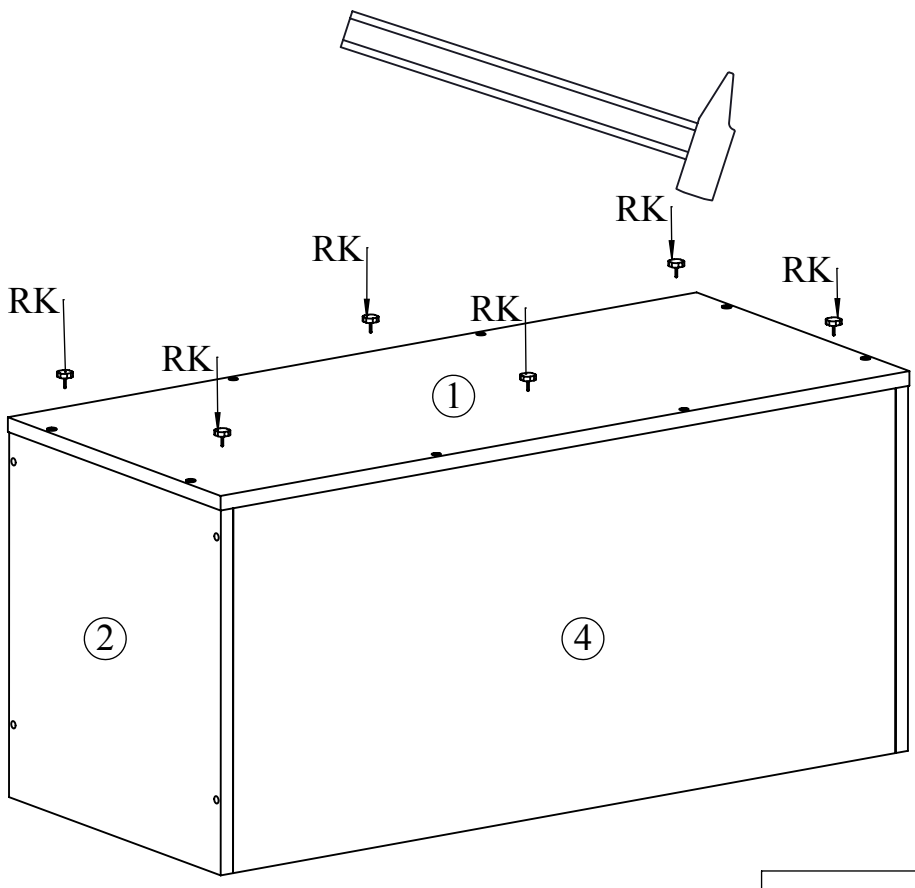
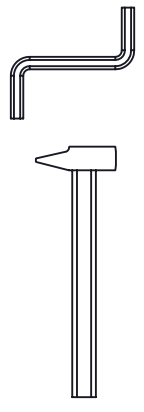
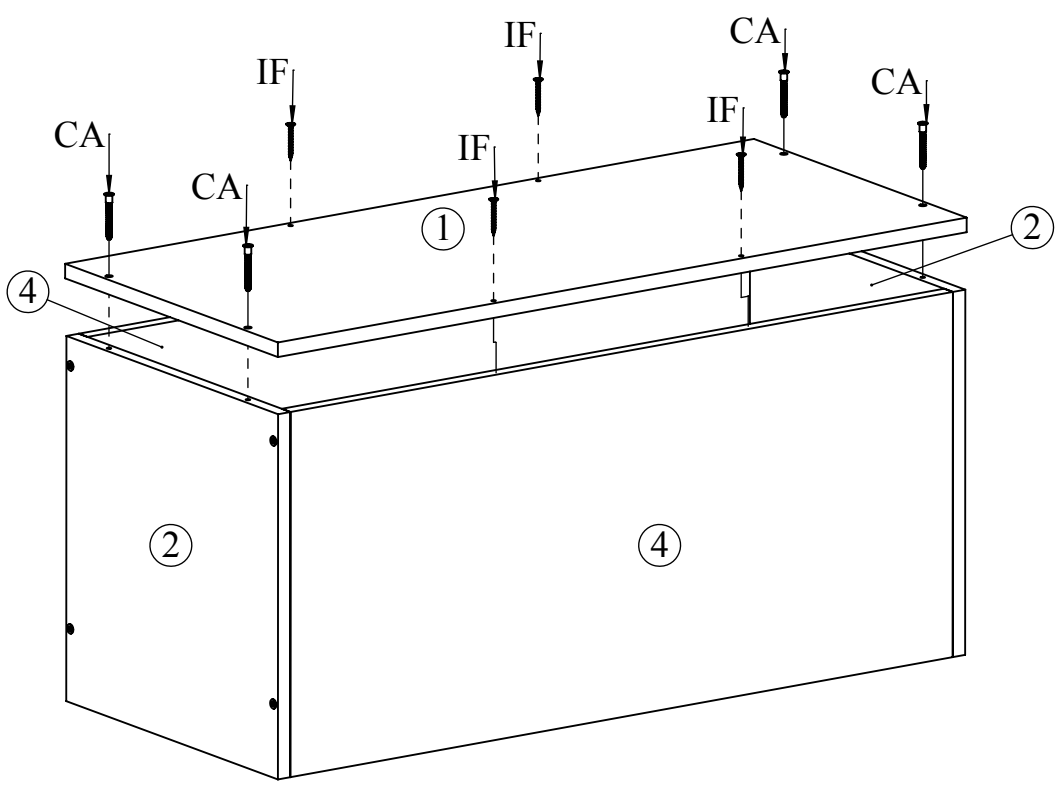
Code	QTE	Image
KL	3	
KA	3	
HD	2	
UGB	1	




2

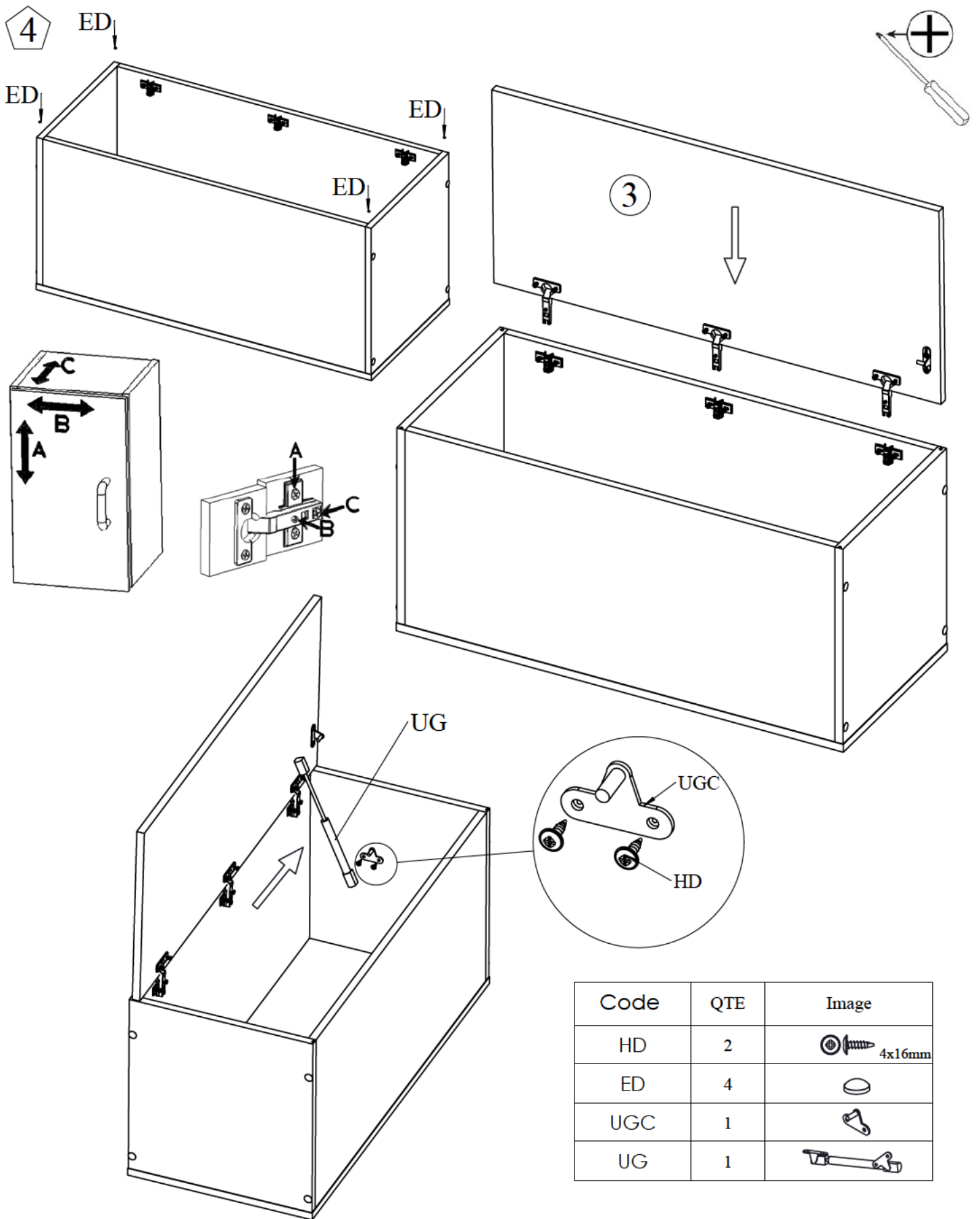






Code	QTE	Image
CA	8	
EDB	8	

3



Code	QTE	Image
CA	4	 6.3x50mm
IF	4	 4x40mm
RK	6	



Code	QTE	Image
HD	2	 4x16mm
ED	4	
UGC	1	
UG	1	

INSTRUCTIONS D'ENTRETIEN

Laver les surfaces à l'aide d'un chiffon doux, préalablement trempé dans une solution savonneuse (max. 1%).
ATTENTION! Ne pas utiliser de produit contenant de l'alcool ou de l'abrasif.
 Essuyer à l'aide d'un chiffon doux.

CARE AND CLEANING INSTRUCTIONS

Wash the surfaces with a soft cloth damped in a mild soap solution (max 1%).
NOTE! Do not use cleaners containing alcohol or abrasives.
 Wipe the surface dry with a soft cloth.

PFLEGEHINWEIS

Zur Reinigung und Pflege verwenden sie, ein feuchter Lappen mit Seifenlauge (max 1%) zum Abwischen.
WICHTIG! Keine alkoholhaltigen Mittel oder Schleifmittel verwenden.
 Die Oberfläche mit einem weichen Tuch abtrocknen.