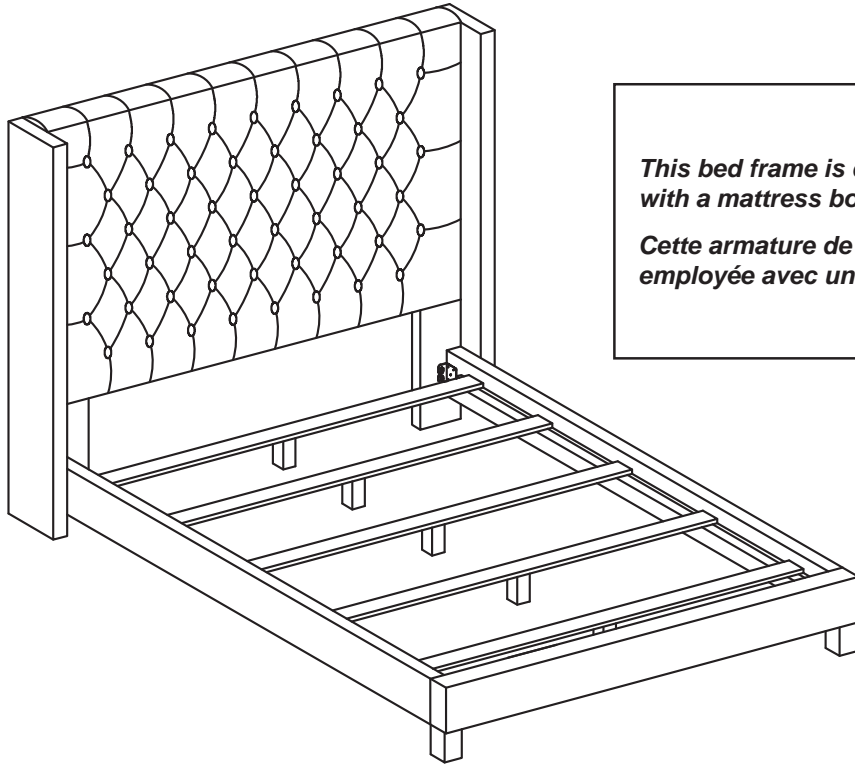


Run #: 16700



This bed frame is designed for and must be used with a mattress box spring.

Cette armature de lit est conçue pour et doit être employée avec un ressort de boîte de matelas.

BBT-360-Q / BBT-370-Q
BBT-380-Q / BBT-390-Q

STOP!

BEFORE RETURNING TO THE PLACE OF PURCHASE, WE MAY BE ABLE TO ASSIST YOU. PLEASE COMPLETE THE FORM AT:

www.corliving.com/parts

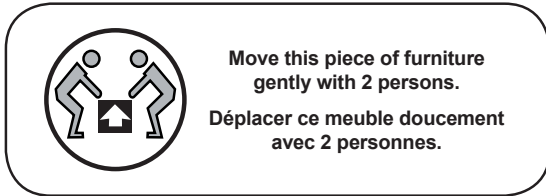
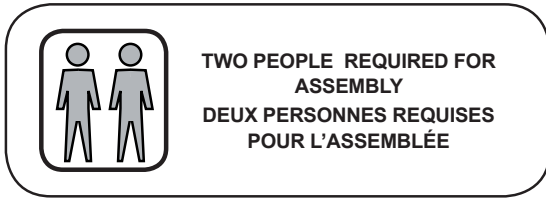
OR EMAIL US AT:
support@corliving.com

ARRÊTEZ!

AVANT DE RETOURNER SUR LE LIEU D'ACHAT, NOUS POUVONS ÊTRE EN MESURE DE VOUS AIDER. VEUILLEZ REMPLIR LE FORMULAIRE À:

www.corliving.com/parts

OU ENVOYEZ-NOUS
UN E-MAIL À:
support@corliving.com



Read this assembly manual carefully, and verify that you have all the parts listed before you begin. Keep your assembly manual for future reference.

Lisez ce manuel de montage soigneusement. Soyez sûr que vous avez toutes les pièces d'équipement avant de commencer. Gardez ce manuel de montage pour futur référence.



DO NOT USE POWER TOOLS TO ASSEMBLE THIS PRODUCT!
N'UTILISEZ PAS D'OUTILS POUR ASSEMBLER CE PRODUIT!



Do not place very hot/cold objects on top of any surface. Always use a coaster or mat. Never leave liquids on the surface: Clean immediately with a mild soap and a damp cloth. Never use scouring powder based cleanser.

Ne placez pas très chaud/froid d'objets sur une surface. Utilisez toujours un coaster ou de tapis. Ne jamais laisser liquides sur la surface Nettoyer immédiatement avec un savon doux et d'un chiffon humide.



Protect finishes by placing furniture pieces on a soft carpeted surface during assembly.

Protégez la finition en plaçant les pièces du meuble sur un tapis doux pendant l'assemblage.

During assembly, please take care not to OVERTIGHTEN any fittings it may cause damage to the product.
Pendant l'assemblage, veuillez prendre soin de ne pas trop serrer les raccords il peut endommager le produit.



DO NOT ASSUME CHILD SAFETY WITH ANY PIECE OF FURNITURE!

Do not allow children to climb on dressers or in drawers. Do not stand or jump on beds. Improper use can cause death and or serious injury. If you are placing a TV on top of dressers use safety straps provided with your TV to prevent the risk of a toppling television. Furniture straps fastened to a wall can also be used to help ensure safety.

Damaged parts or furniture put together incorrectly can lead to serious injuries. Make sure to follow instructions correctly.



N'assumez pas la sécurité des enfants avec n'importe quel meuble ou pièce.

Ne permettez pas aux enfants de grimper sur les meubles ou les tiroirs. Ne pas se tenir debout ou sauter sur le lit.

L'utilisation inexacte peut causer des blessures sévères ou fatales. Si vous placez votre téléviseur au dessus du meuble assurez-vous d'utiliser les lanières de sécurité (inclus avec votre téléviseur) pour prévenir le risque de basculer le téléviseur. Les lanières de sécurité pour meuble fixées au mur peuvent aider à assurer la sécurité.

Des pièces endommagées ou un meuble assemblé incorrectement peut mener à des blessures. Assurez-vous de bien suivre les instructions.

Read this instruction carefully. See hardware and furniture part lists for guidance.

Be sure all parts are complete, before you assemble. Place all wooden furniture parts on a clean and flat soft surface to prevent from being scratched.

Follow the illustrated steps for assembly.

CAUTION

1. **DO NOT FULLY TIGHTEN** the nut or nut bolt until all nut or bolt is ready assembled.
2. **DO NOT OVER TIGHTEN** the nuts, bolts, or screws to avoid causing damages to the thread.
3. Keep all hardware parts out of reach of children.

NOTE : THE LIST AND QUANTITY SHOWN ARE FOR 1 UNIT ASSEMBLY.

Tool needed : Screwdriver & Hammer (not provider).

Lisez attentivement cette instruction. Voir le matériel et les listes de pièces de meubles pour l'orientation.

Assurez-vous que toutes les pièces sont complètes, avant de les assembler. Placez toutes les pièces de meubles en bois sur une surface molle propre et plate pour empêcher d'être rayé. Suivez les étapes illustrées pour l'assemblage.

Attention:

1. **NE SERREZ PAS COMPLÈTEMENT** l'écrou ou le boulon de l'écrou jusqu'à ce que l'écrou ou le boulon soit prêt à être assemblé.
2. **NE SERREZ PAS TROP** les écrous, les boulons ou les vis pour éviter d'endommager le fil.
3. gardez toutes les pièces matérielles hors de portée des enfants.












Remarque: la liste et la quantité indiquées sont pour 1 assemblage unitaire.

Outil nécessaire: tournevis et marteau (pas de fournisseur).

Some parts are contained within the Headboard. Access to these parts by lifting the rear flap of the Headboard. (See Step 1a)

Certaines pièces sont contenues dans la tête de lit. L'accès à ces pièces en soulevant le rabat arrière de la tête de lit. (voir étape 1a)

PART LIST					
ITEM	DESCRIPTION	QTY	ITEM	DESCRIPTION	QTY
A	HEADBOARD	1 PC	F	CENTER SUPPORT LEG	5 PCS
B	HEADBOARD LEG (L&R)	2 PCS	G	BED LEG	2 PCS
C	FOOTBOARD	1 PC	H	HEADBOARD SUPPORT WOOD	2 PCS
D	SIDE RAIL	2 PCS	I	HEADBOARD WING (L&R)	2 PCS
E	CENTER SUPPORT	5 PCS	J	HEADBOARD SUPPORT RAIL	1 PC

HARDWARE LIST		
ITEM	DESCRIPTION	QTY
1	JCBC BOLT M6 x 50mm 	6 PCS
2	JCBB BOLT M8 x 45mm 	4 PCS
3	JCBB BOLT M8 x 50mm 	6 PCS
4	M6 FLAT WASHER 	6 PCS
5	M8 FLAT WASHER 	10 PCS
6	M8 SPRING WASHER 	10 PCS
7	PVC BLACK WASHER 	2 PC
8	M4 HEX KEY (BALL SHAPE) 	1 PC
9	M5 HEX KEY (BALL SHAPE) 	1 PC
10	WOOD DOWEL M8 x 30mm 	4 PCS
11	JCBC BOLT M6 x 40mm 	15 PCS





Missing hardware?
Damaged Parts?

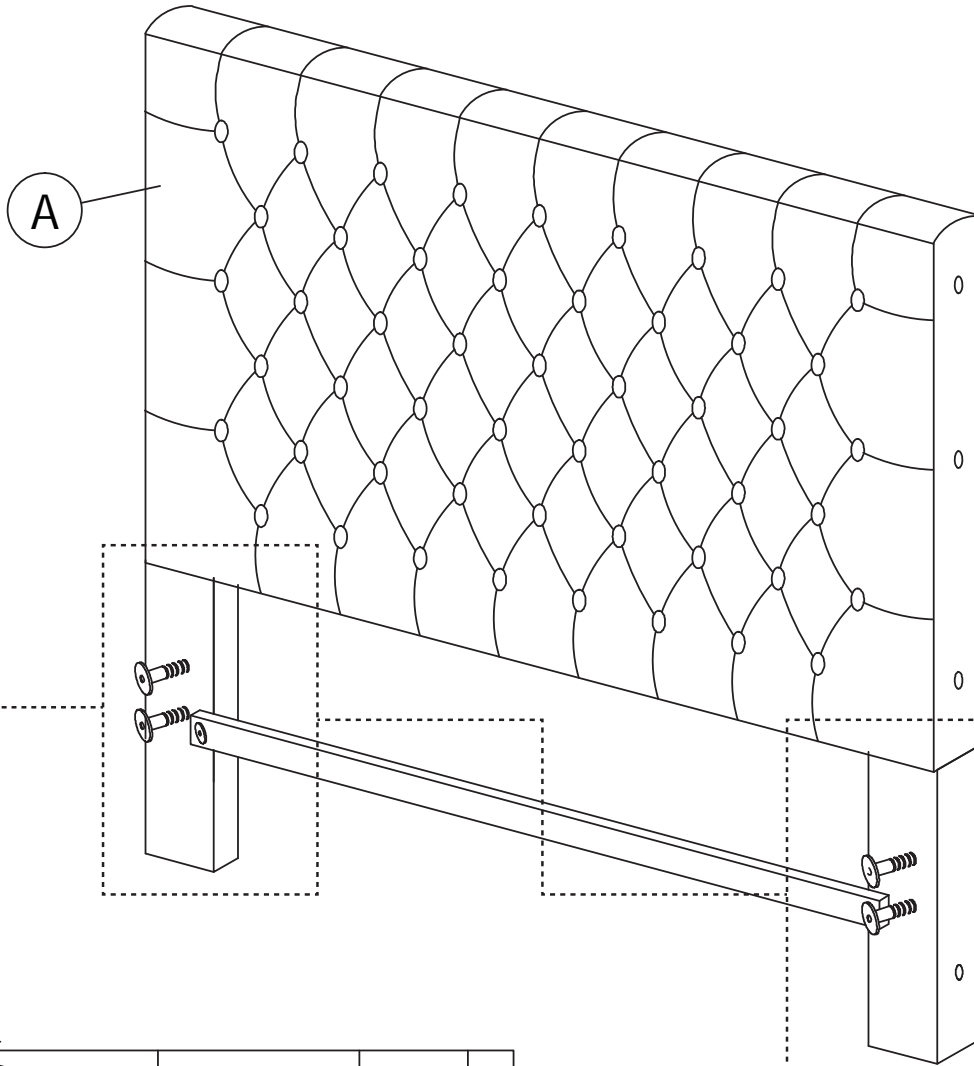
Matériel manquant ?
Les pièces endommagées ?

1-800-424-6710

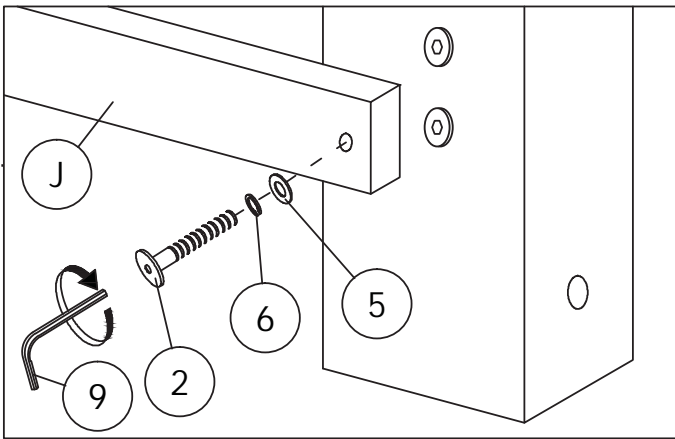
www.CorLiving.com/parts

2

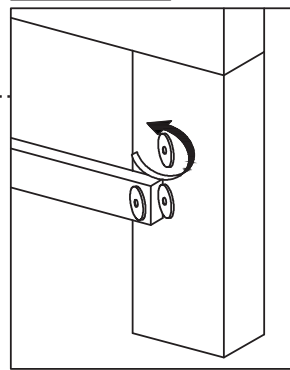
ITEM	DESCRIPTION	QTY
2	JCBB BOLT M8 x 45mm 	2 PCS
5	M8 FLAT WASHER 	2 PCS
6	M8 SPRING WASHER 	2 PCS
9	M5 HEX KEY (BALL SHAPE) 	1 PC



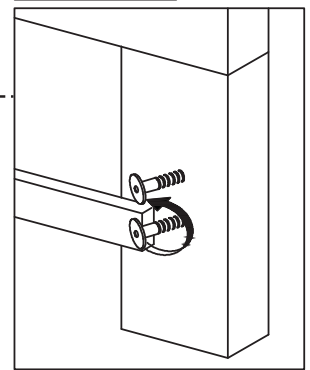
STEP 2-A



STEP 2-B



STEP 2-C

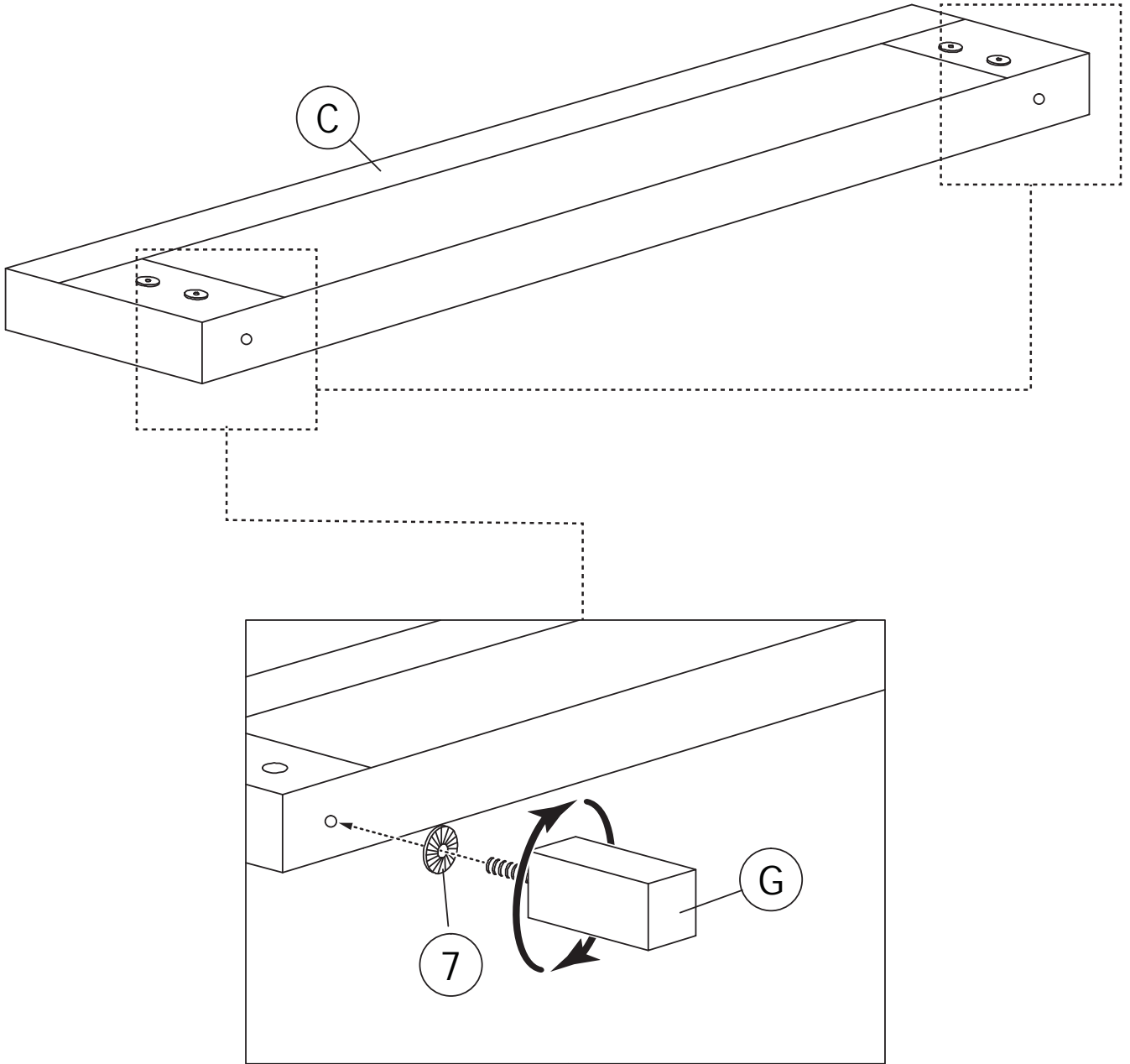


3

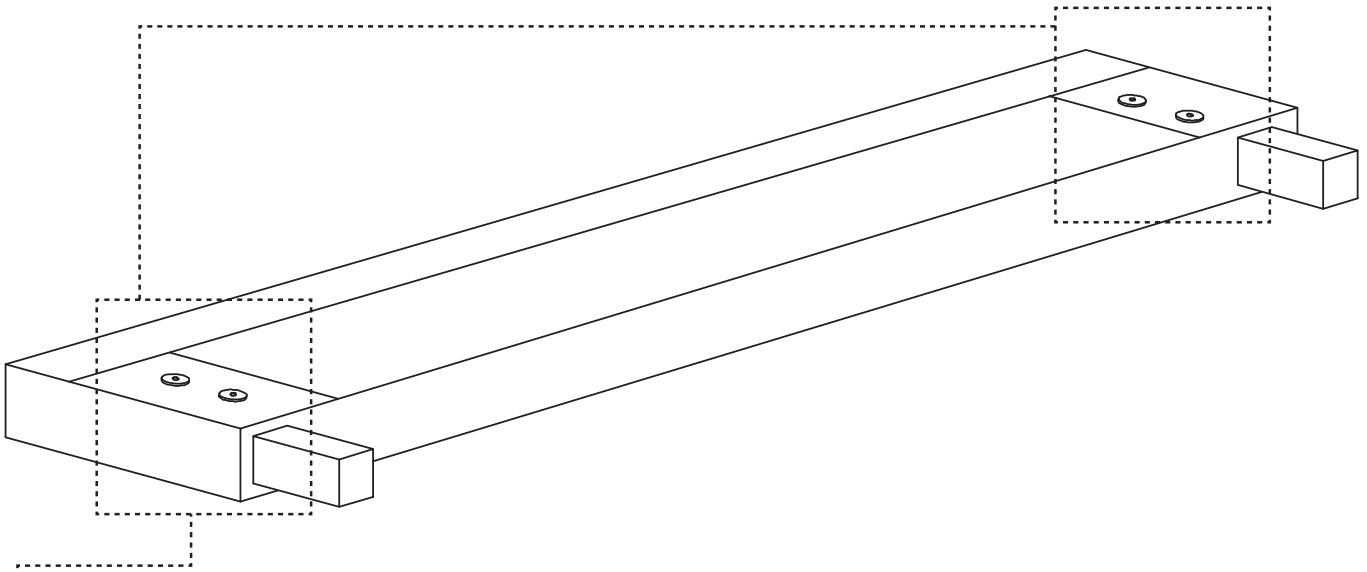
Completely tighten screws from Step 1a.
Serrez complètement les vis de l'étape 1a.

4

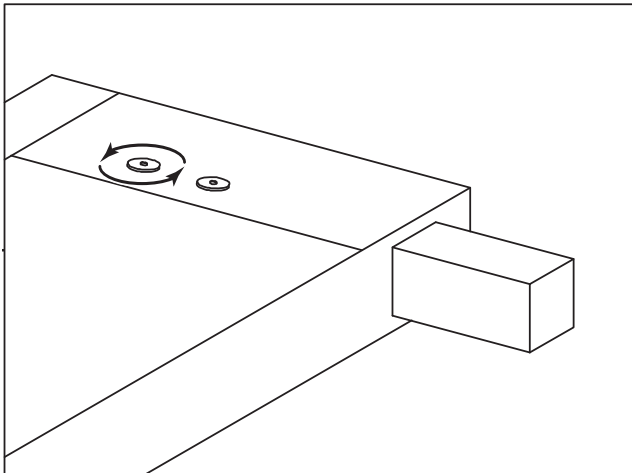
ITEM	DESCRIPTION	QTY
7	PVC BLACK WASHER	2 PC



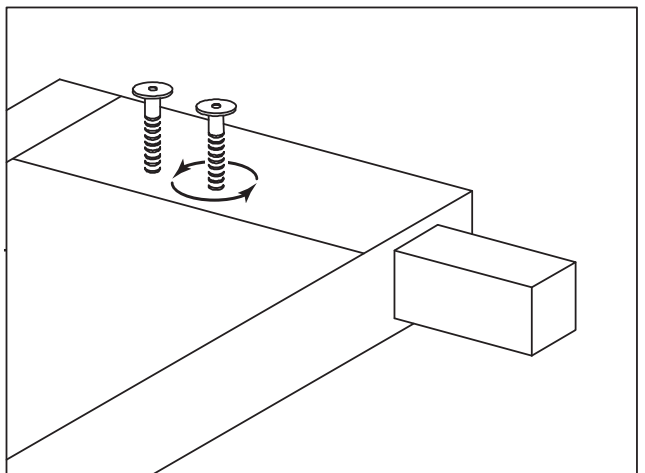
5



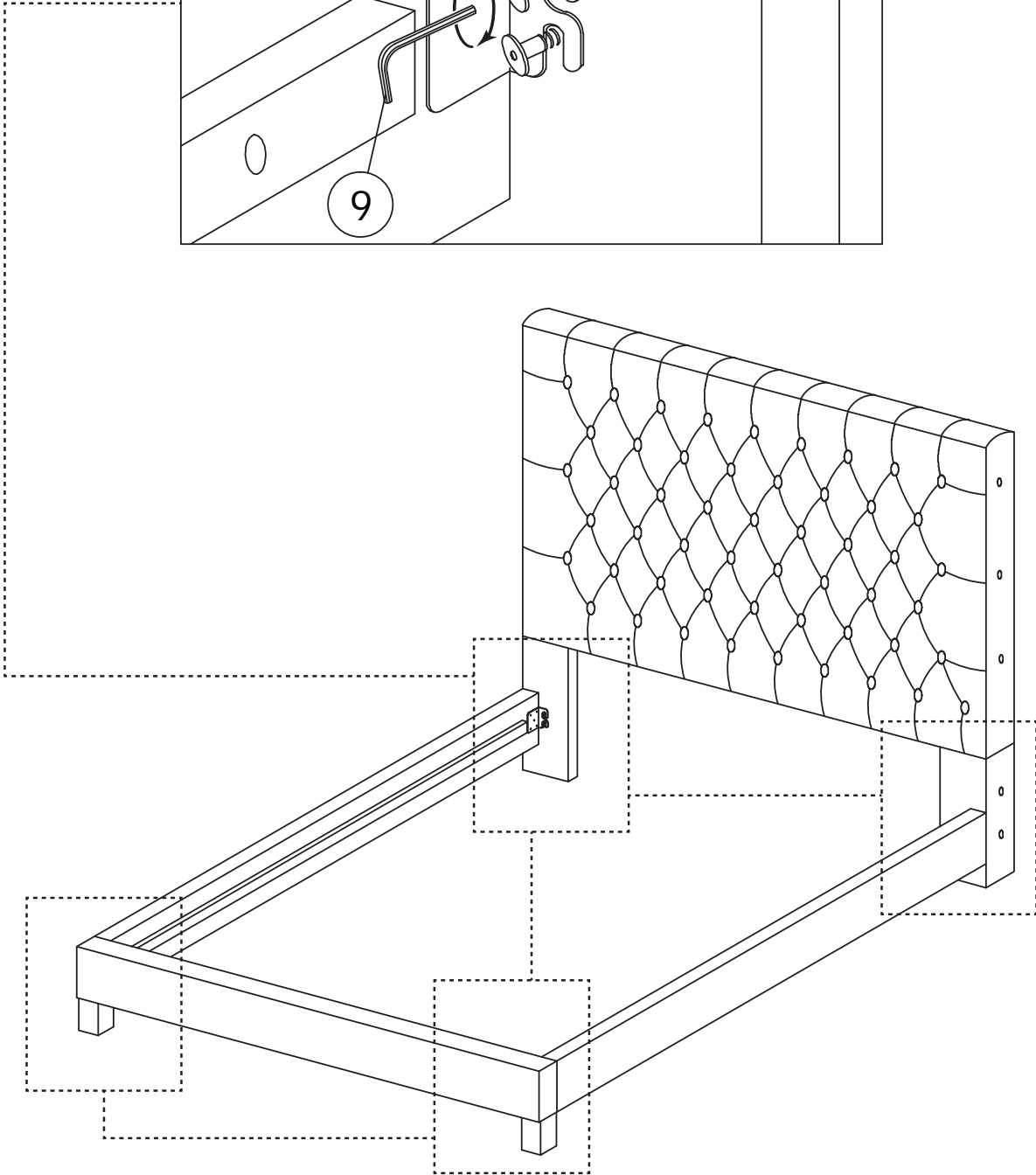
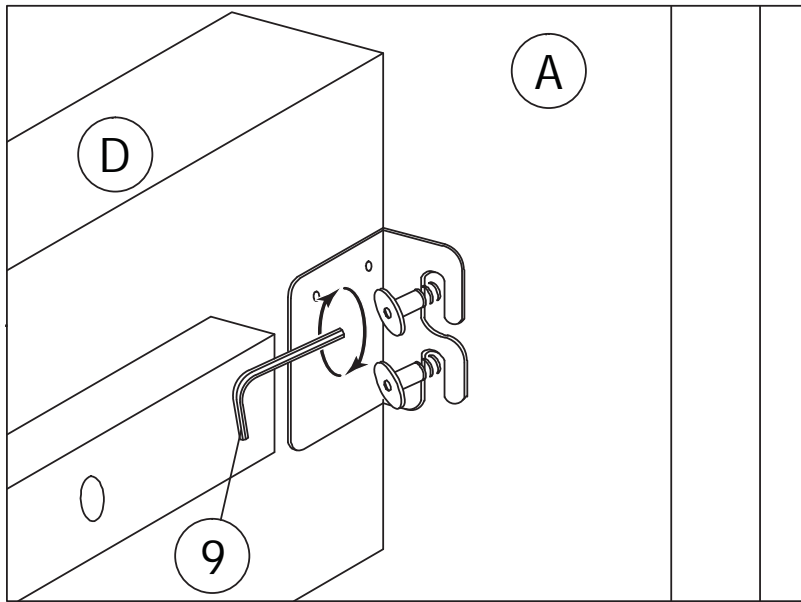
STEP B-A






STEP B-B

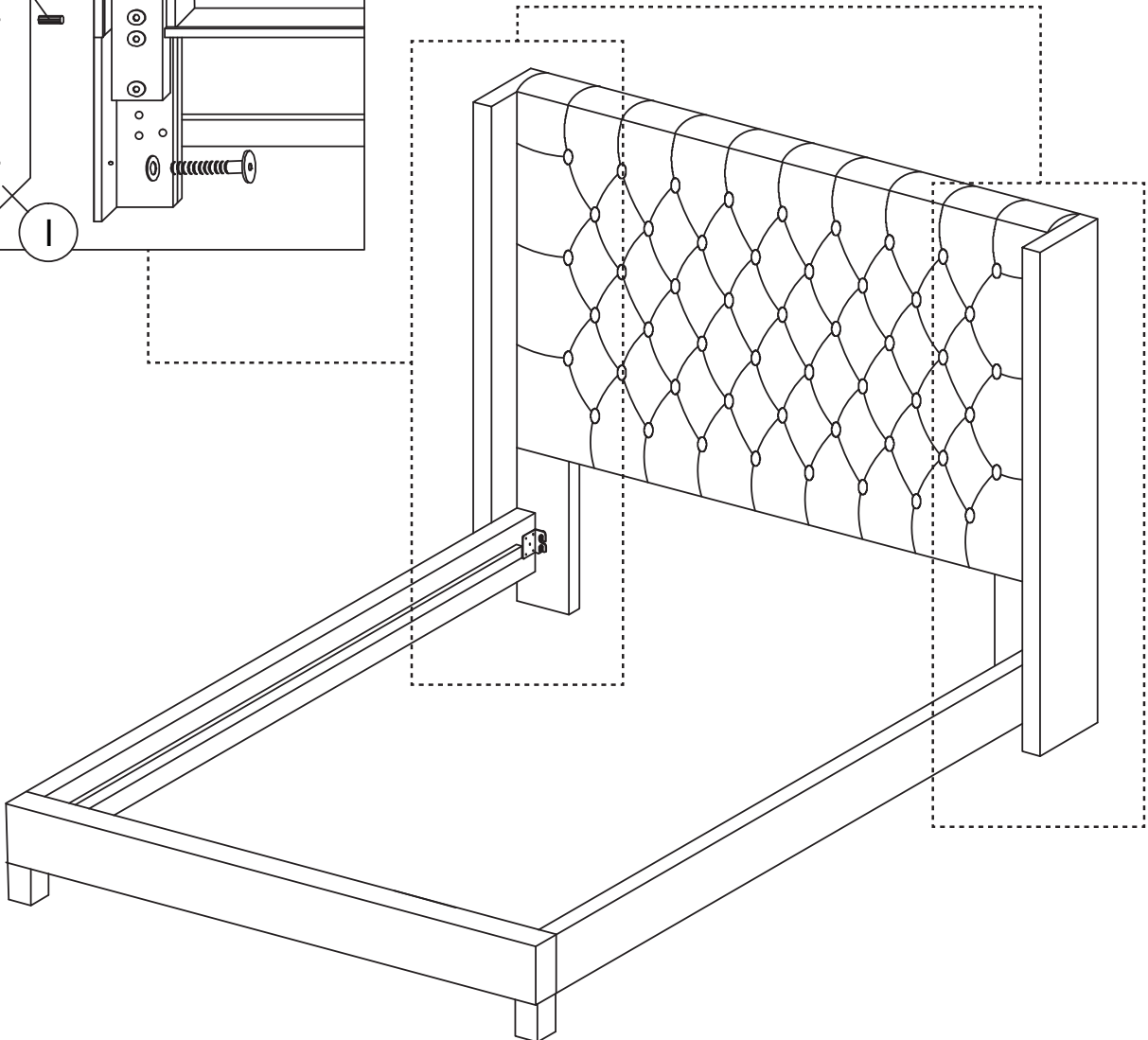
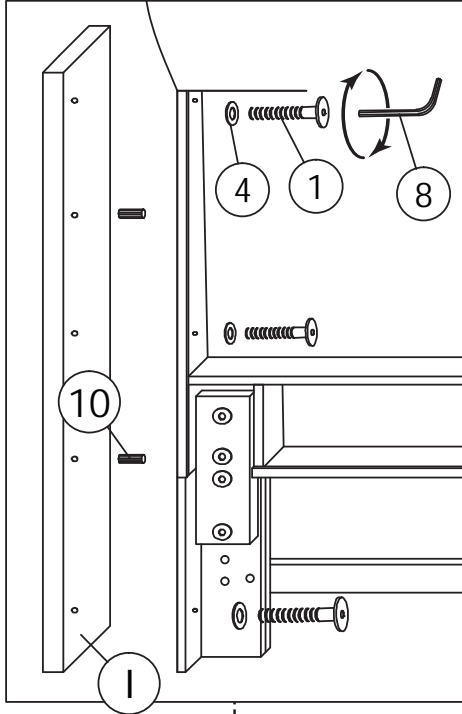


6





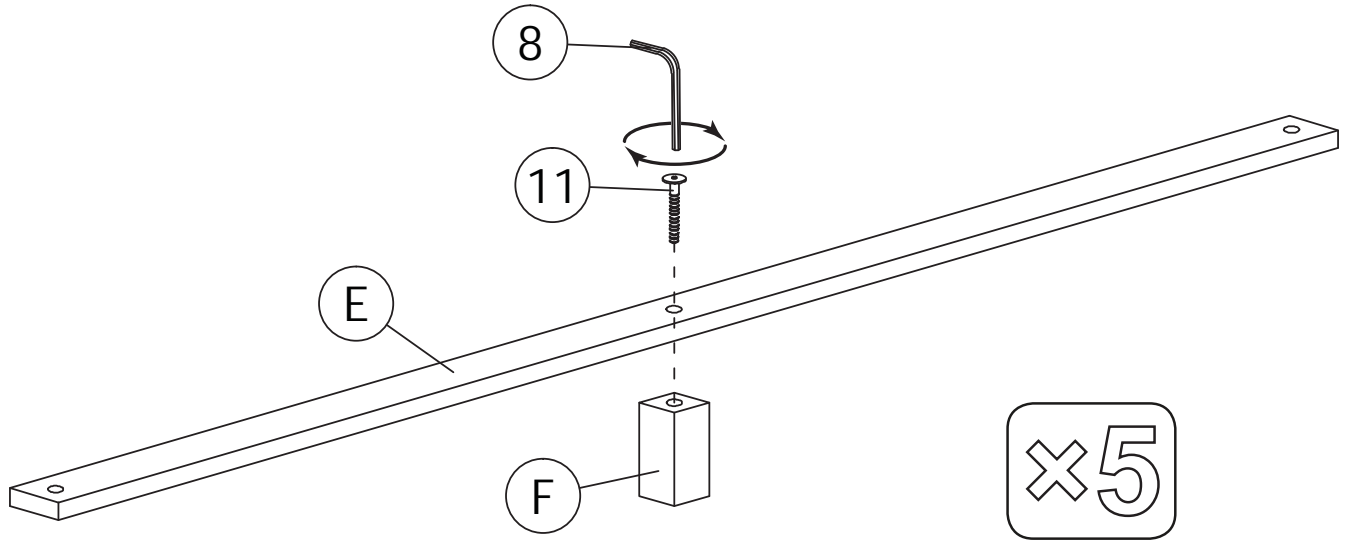
7

ITEM	DESCRIPTION	QTY
1	JCBC BOLT M6 x 50mm 	6 PCS
4	M6 FLAT WASHER 	6 PCS
8	M4 HEX KEY (BALL SHAPE) 	1 PC
10	WOOD DOWEL M8 x 30mm 	4 PCS





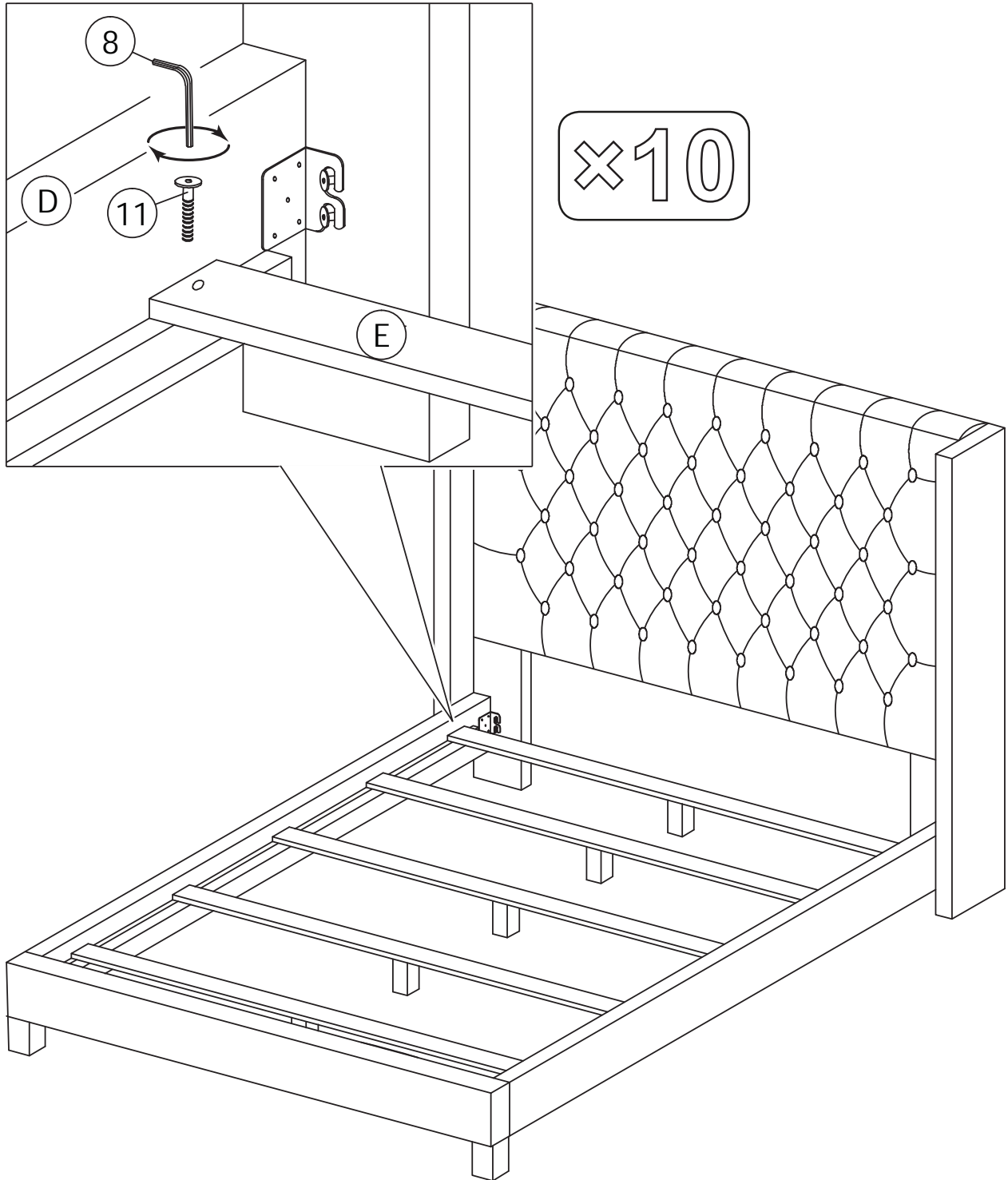
8

ITEM	DESCRIPTION		QTY
8	M4 HEX KEY (BALL SHAPE)		1 PC
11	JCBC BOLT M6 x 40mm		5 PCS



9

ITEM	DESCRIPTION		QTY
8	M4 HEX KEY (BALL SHAPE)		1 PC
11	JCBC BOLT M6 x 40mm		10 PCS

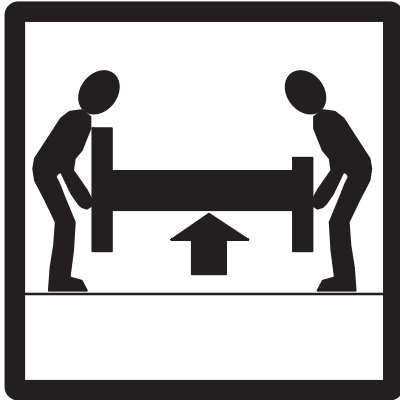


If you need to move the bed after assembly:

- remove the box spring and mattress
- 2 people are required to move the frame to prevent possible damage or injury
- the bed frame must be lifted with at least 2 people to move. **DO NOT PUSH, PULL, OR DRAG**

Si vous avez besoin de déplacer le lit après l'assemblage:

- Enlevez le sommier et le matelas
- 2 personnes sont nécessaires pour déplacer le cadre pour prévenir les dommages éventuels ou des blessures-l'armature de lit doit être soulevée avec au moins 2 personnes pour se déplacer. Ne poussez pas, ne tirez pas ou ne faites pas glisser



Warranty Information

For warranty information please visit www.corliving.com.

Informations sur la garantie

Pour obtenir des informations sur la garantie, veuillez consulter www.corliving.com.