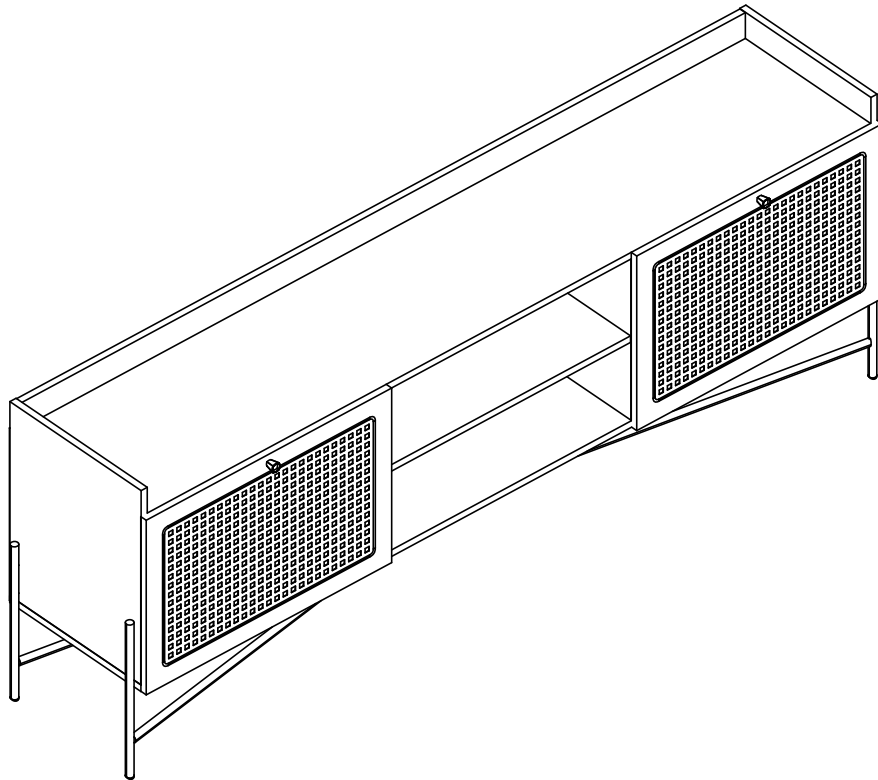


INSTRUÇÕES DE MONTAGEM
ASSEMBLY INSTRUCTIONS
INSTRUCCIONES DE MONTAJE



Dicas de Conservação / Maintenance Tips / Consejos de Mantenimiento

*Para limpar ou tirar manchas, utilize uma flanela umedecida em solução de água e álcool, na mesma proporção. Evite exposição ao sol.

*To clean or remove stains, use a piece of flannel dampened with a water and alcohol solution, in the same proportion. Avoid direct sunlight.

*Para limpiar o sacar manchas, utilice una flanela humedecida en solución de agua y alcohol, en la misma proporción. Evite la exposición directa al sol.

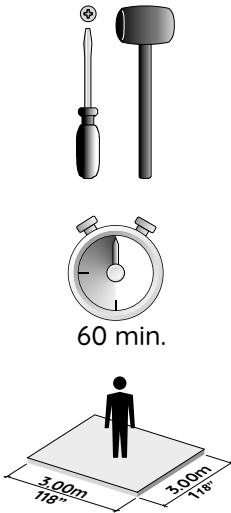
REF. 28930
REF. 38930



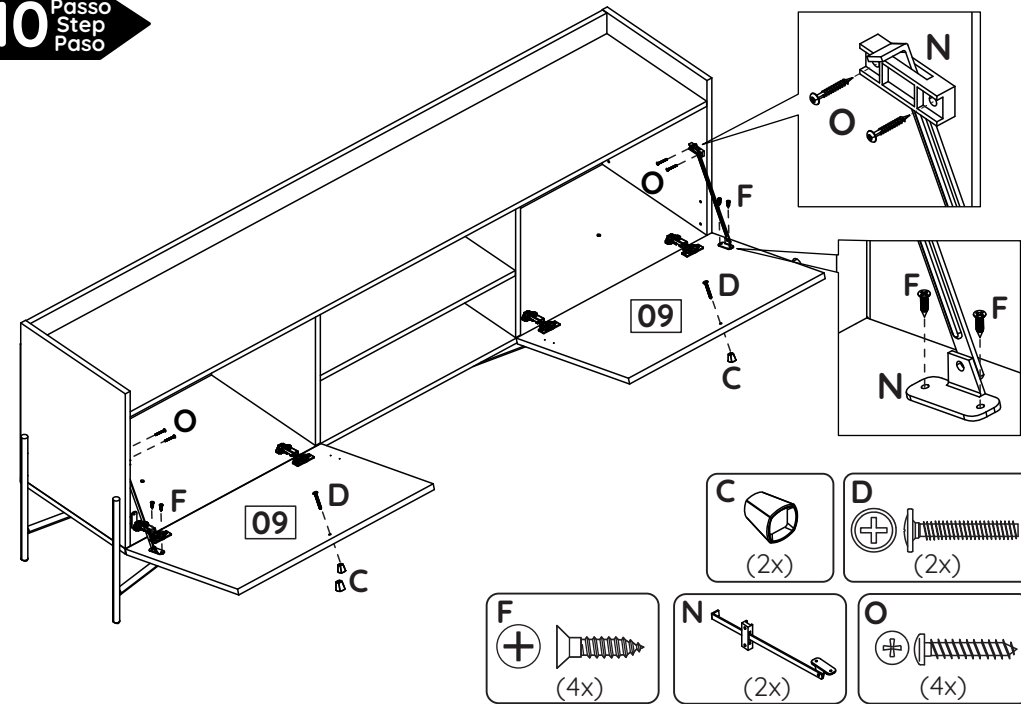
FERRAGENS / HARDWARE LIST / LISTA DE HERRAJES

Os desenhos das ferragens são em escala real, então suas dimensões são iguais as das ferragens reais.
 The hardware drawings are full-scale, so their dimensions are the same as the actual hardware.
 Los dibujos de los herrajes son la escala real, por lo que sus dimensiones son las mismas que las del herraje real.

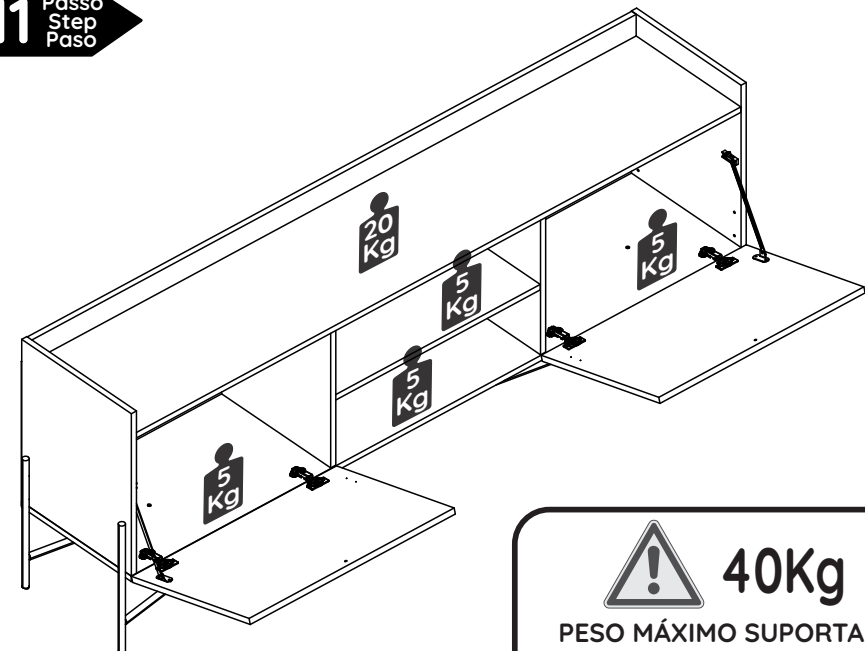
ID	IMAGEM DE REFERÊNCIA / IMAGE REFERENCE IMAGEN REFERENCIA	QUANTIDADE # OF PIECES CANTIDAD
A	4,5x45mm	06
B		06
C		02
D	3,5 x 25mm	02
E		06
F	3,5 x 14mm	20
G	8x30mm	23
H	8x8	30
I		04
J		06
K	4,5x60mm	02
L	M4x25	10
M	12mm	02
N		02
O	4,5 x 20mm	04



10 Passo Step Paso

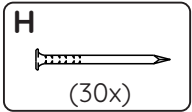
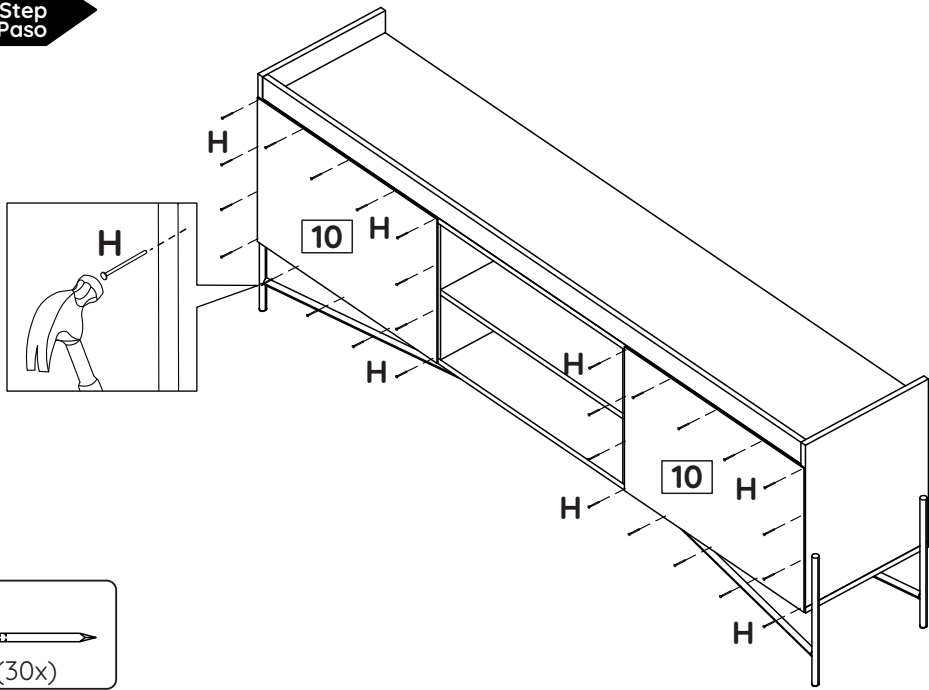


11 Passo Step Paso

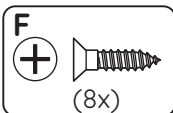
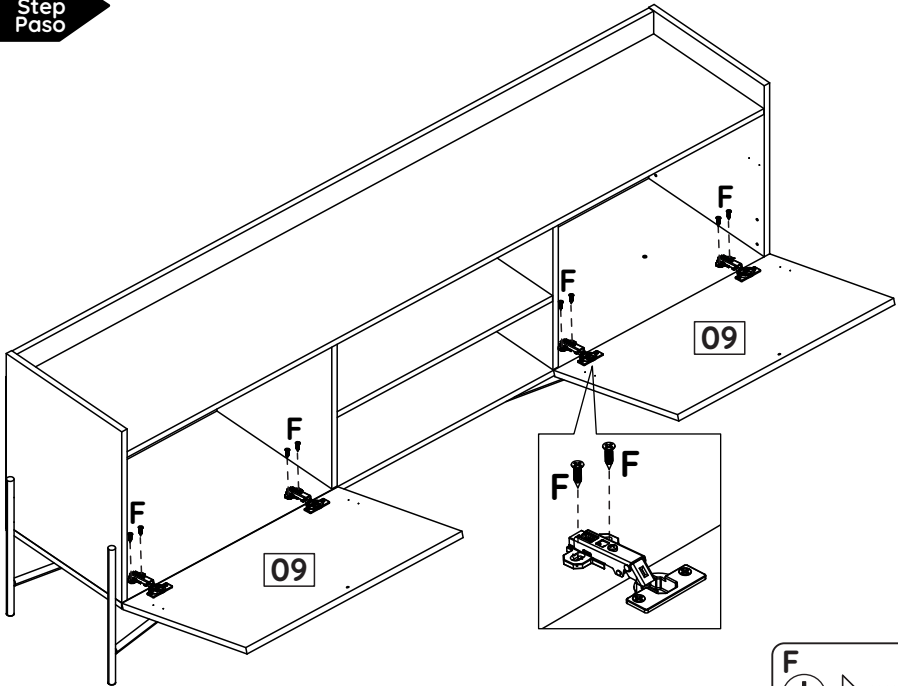


40Kg
 PESO MÁXIMO SUPORTADO
 MAXIMUM WEIGHT SUPPORTED
 PESO MAXIMO SOPORTADO

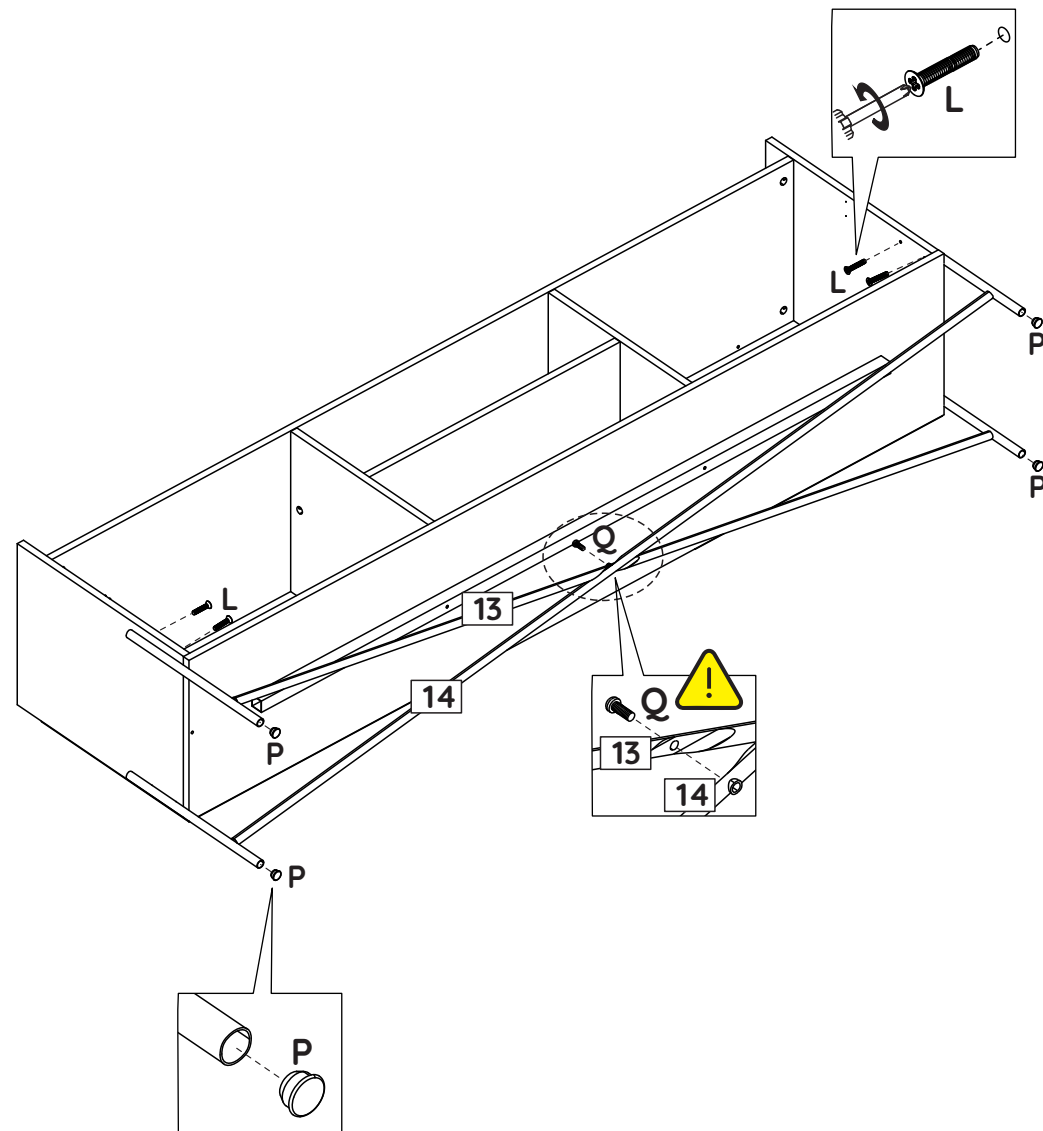
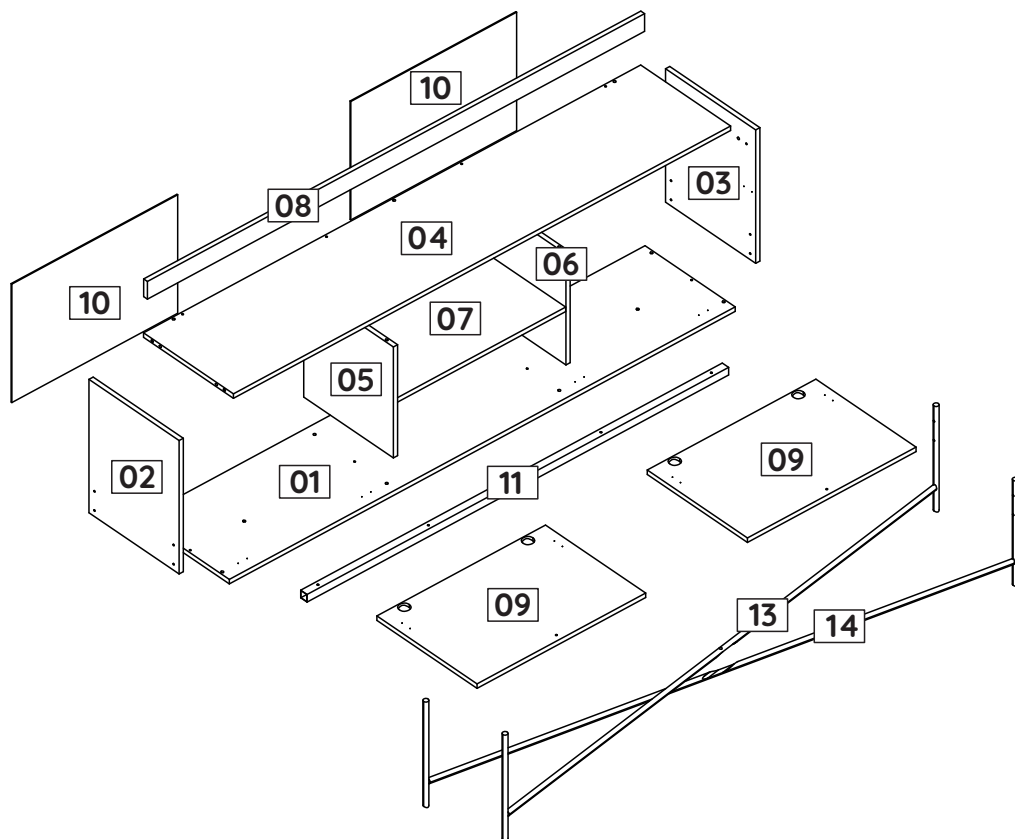
8 Passo
Step
Paso



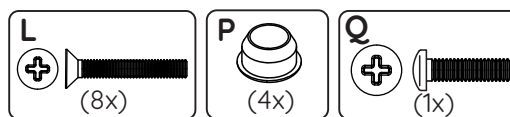
9 Passo
Step
Paso



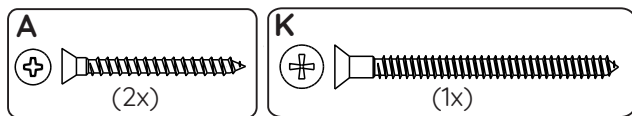
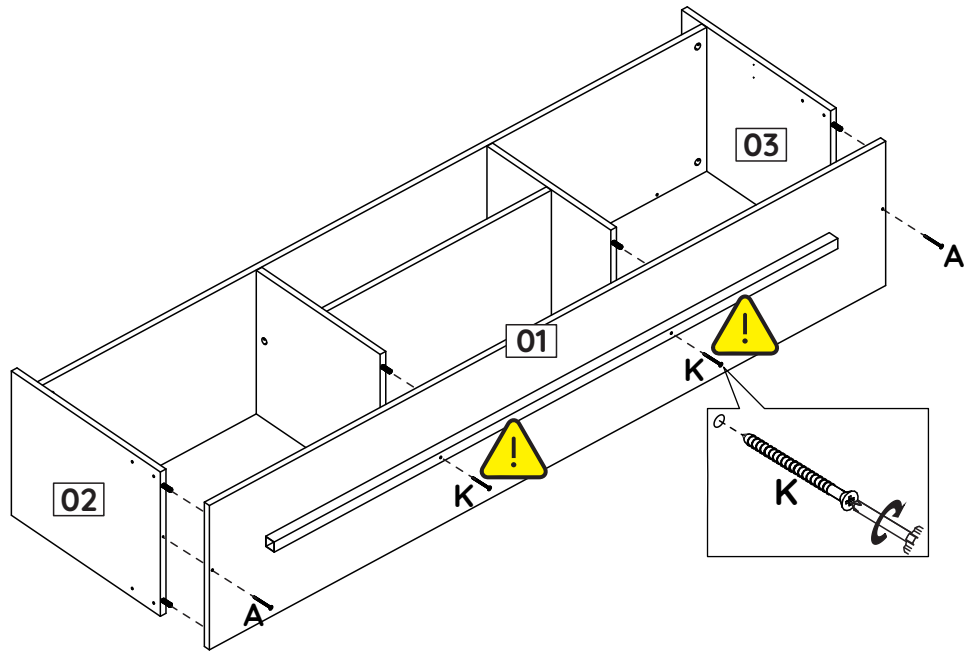
ID	IMAGEM DE REFERÊNCIA / IMAGE REFERENCE IMAGEN REFERENCIA	QUANTIDADE # OF PIECES CANTIDAD
P		04
Q	 M6x20	01



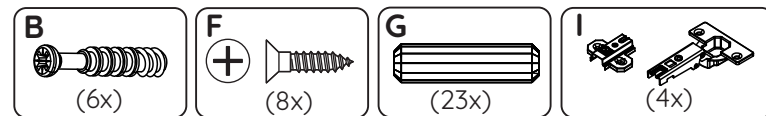
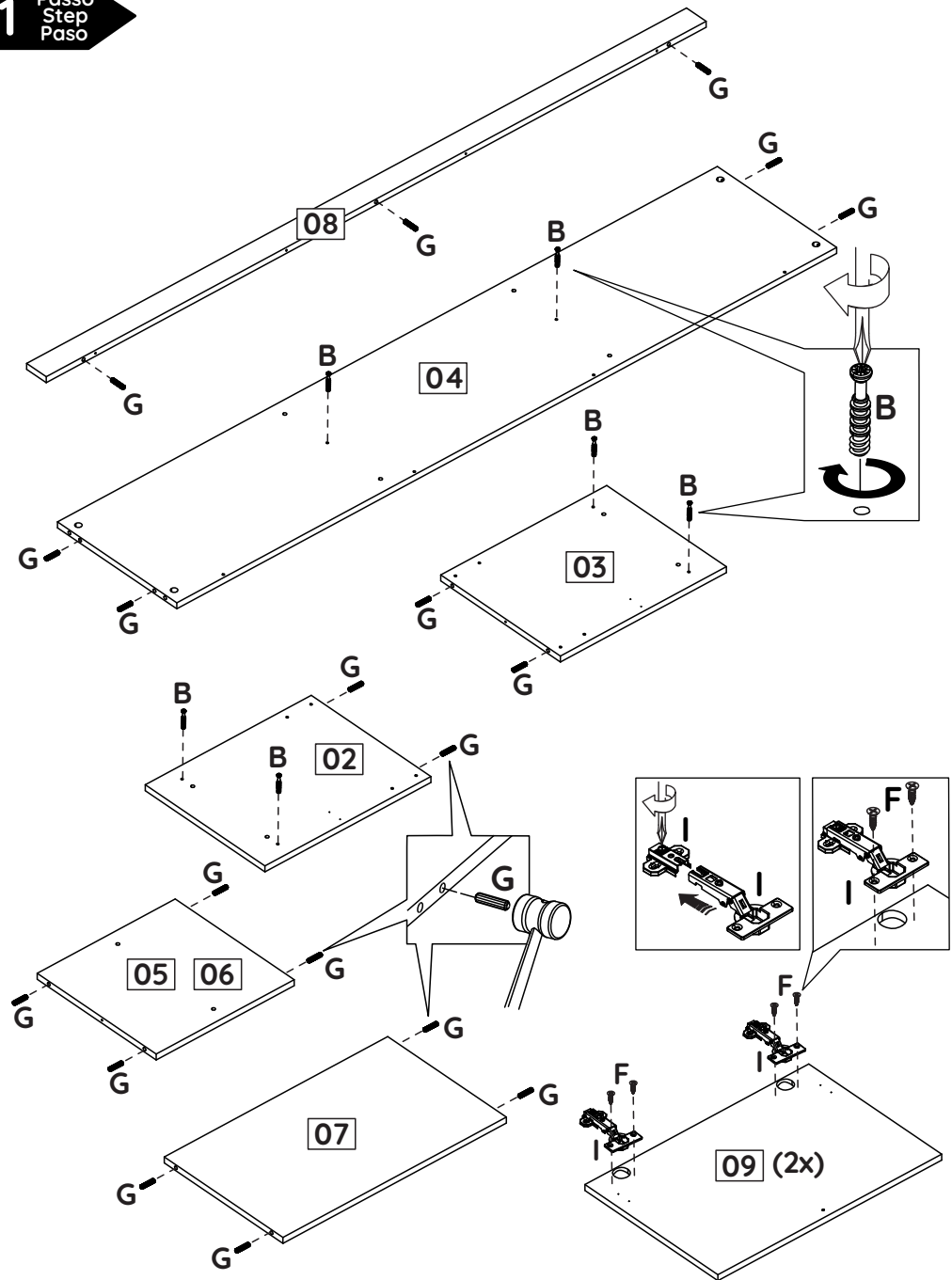
ID	Descrição / Description / Denominación	Quantidade / # Of Pieces / Cantidad	Dimensão (mm) / Dimension (mm) / Dimensión (mm)
01	Base/Base/Base	01	1800x360x15
02	Lateral esquerda/Left side/Lateral izquierda	01	445x360x15
03	Lateral direita/Right side/Lateral derecha	01	445x360x15
04	Tampo/Top/Tapa	01	1769x359x15
05	Divisão esquerda/Left division/Divisória izquierda	01	370x358x15
06	Divisão direita/Right division/Divisória derecha	01	370x358x15
07	Prateleira/Shelf/Repisa	01	599x357x15
08	Travessa/Crossbar/Travessaño	01	59x1769x15
09	Porta/Door/Puerta	02	400x600x15
10	Costa lateral/Back/Revés	02	590x395x03
11	Longarina/Metallic crossbar/Travessaño metálico	01	1500x25x25
13	Base metálica/Mettalic base/Base metálica 1/2	01	1859x350x16
14	Base metálica/Mettalic base/Base metálica 2/2	01	1859x350x16



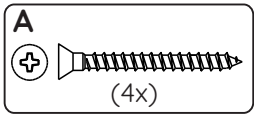
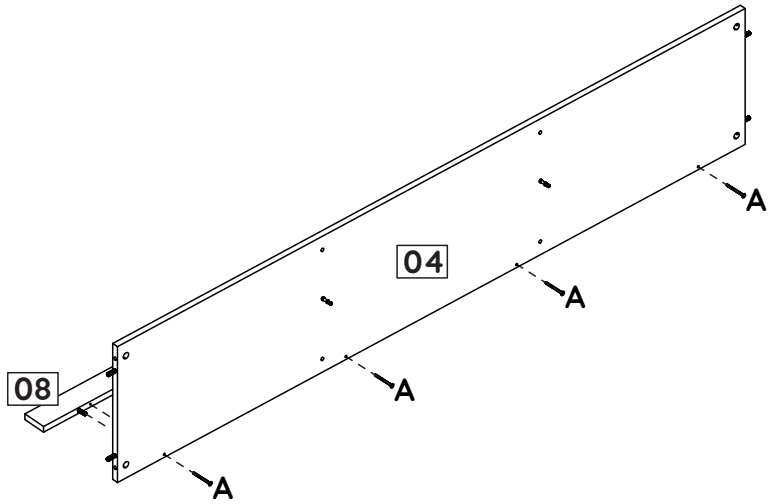
6 Passo
Step
Paso



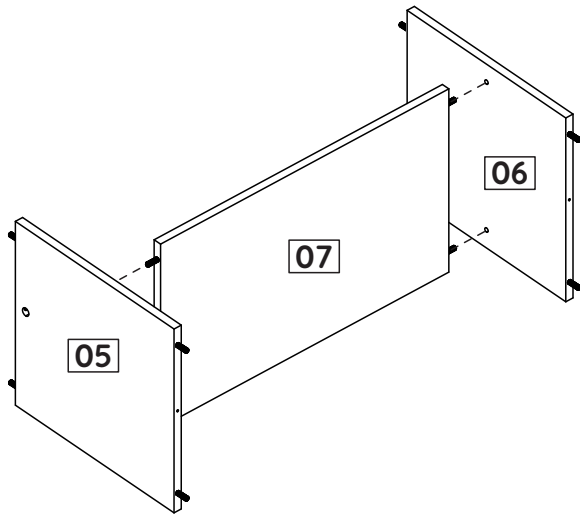
1 Passo
Step
Paso



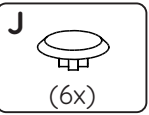
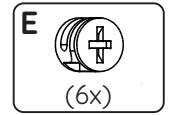
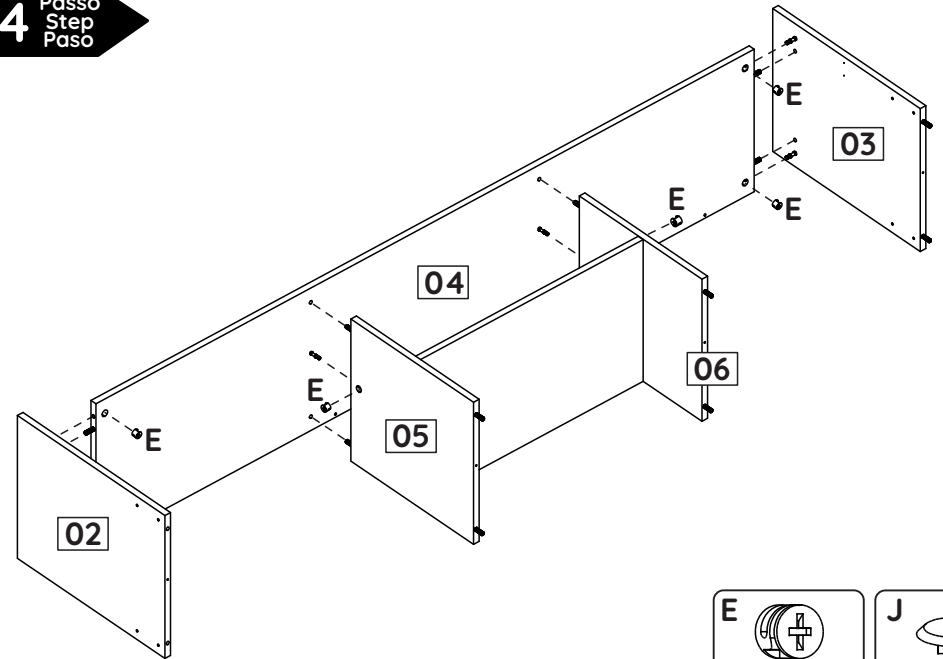
2 Passo
Step
Paso



3 Passo
Step
Paso



4 Passo
Step
Paso



5 Passo
Step
Paso

