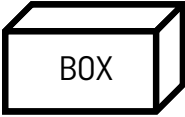
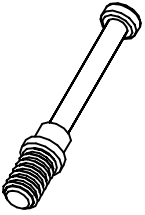
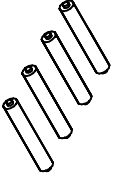
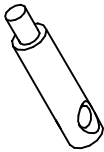
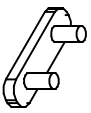




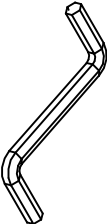

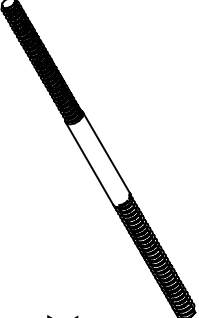


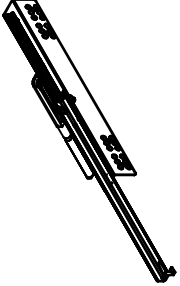


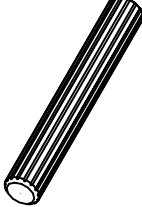
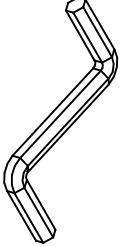

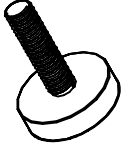

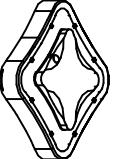
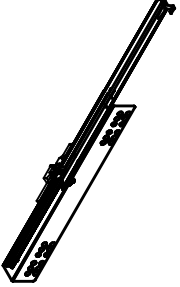



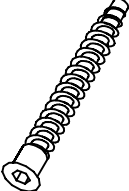
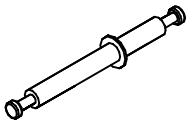
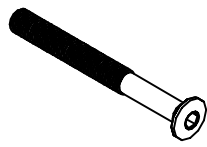
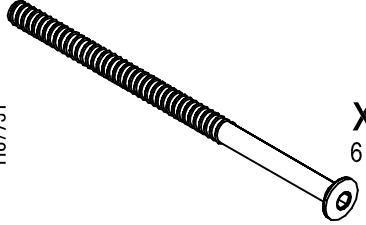
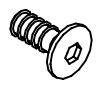
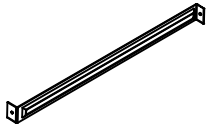

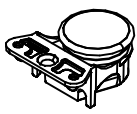

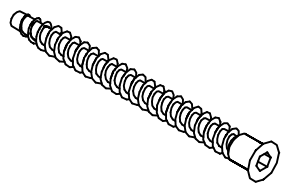

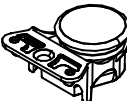
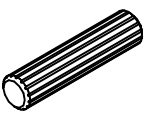




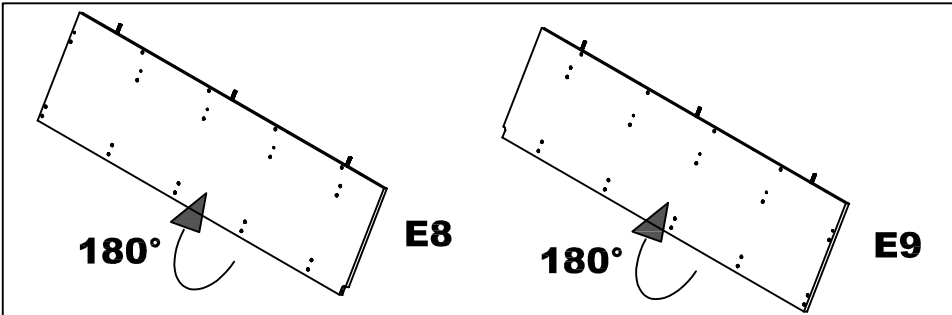
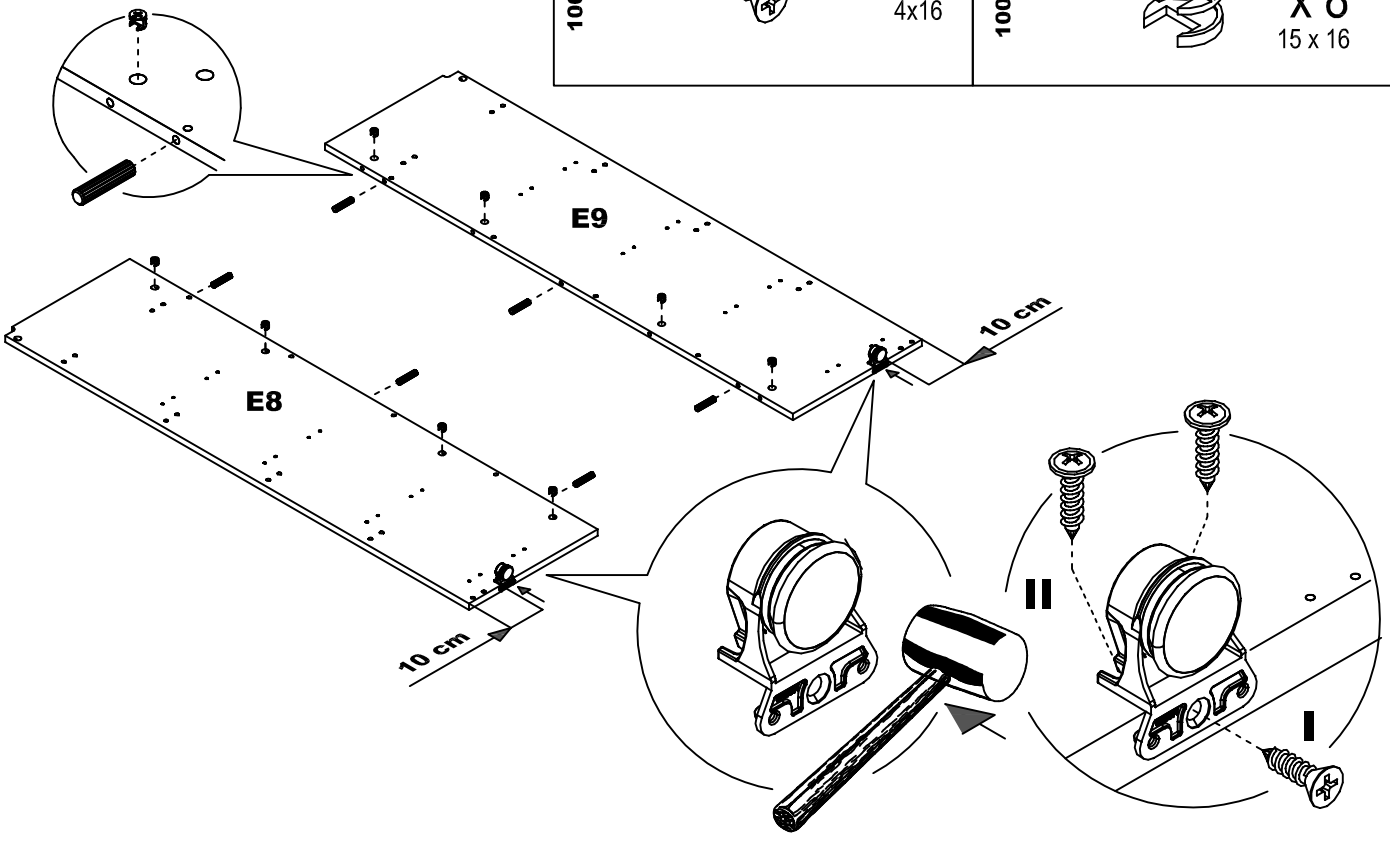
NR. ELEMENTU ITEM NUMER ARTIKELNUMMER ПУНКТ НОМЕР		IND. 4013207 4013208	ILOŚĆ QUANTITY ANZAHL НОМЕР	WYMIARY [mm] DIMENSIONS [mm] ABMESSUNGEN [mm] РАЗМЕРЫ [mm]		
E1	8/8	2122468	1	1968	150	48
E2	8/8	2122470	1	1968	150	48
E3	2/8	2123346	1	872	150	22
E4	5/8	2123348	1	1493	872	16
E5	2/8	2123350	1	1343	519	16
E6	7/8	2123352	1	1343	730	16
E7	5/8	2133992	1	1355	944	16
E8	2/8	2133558	1	1355	373	16
E9	2/8	2133560	1	1355	373	16
E10	4/8	2133562	1	1355	703	16
E11	3/8	2123362	4	579	70	16
E12	3/8	2123364	1	579	372	16
E13	8/8	2133770	1	872	143	38
E14	8/8	2133764	1	143	38	38
E15	6/8	2133766	1	1826	476	38
E16	2/8	2133762	1	896	1000	2,5
E17			5			
E18			1			
E19	3/8	2133566	4	300	170	16
E20	3/8	2133568	4	300	170	16
E21	3/8	2123382	4	539	156	16
E22	3/8	2123384	4	552	305	2,5
E23			4			
E24	8/8	2123386	4	62	38	38
E25	3/8	2123388	4	568	539	16
E26	8/8	2133768	1	1968	143	38
E27	8/8	2133750	1	1826	38	38
E28	8/8	2133756	1	1826	38	38
E29	8/8	2133758	1	1826	38	38
E30	8/8	2133760	1	484	38	38
E31	8/8	2133774	1	872	143	38
E32	8/8	2133772	1	1530	143	38
E33			5			
E34			1			
E35			1			
E36			1			
E37	7/8	2123466	1	1343	703	16
E38	4/8	2133564	1	1355	766	16
E39	2/8	2136177	1	1000	896	2,5
X1	2/8	2124176	1	505		
X2	2/8	2138883	1	323		

<p>1005378</p>  <p>X 10</p>	<p>1105204</p>  <p>X 4</p>	<p>1107571</p>  <p>X 22</p>	<p>1000868</p>  <p>X 7</p>	<p>1005713</p>  <p>X 32 6x13</p>	<p>1005690</p>  <p>X 6 3,5x35</p>	<p>1005990</p>  <p>X 157 15 x 16</p>	<p>1005857</p>  <p>X 137 8 x 35</p>	<p>1000806</p>  <p>X 1 4 "Z"</p>
<p>1006010</p>  <p>X 4</p>	<p>1006043</p>  <p>X 2</p>	<p>1109473</p>  <p>X 22</p>	<p>1001262</p>  <p>X 16</p>	<p>1107525</p>  <p>X 4 300</p>	<p>1005926</p>  <p>X 8 3x13</p>	<p>1005735</p>  <p>X 34 15 x 22</p>	<p>1005641</p>  <p>X 17 8 x 55</p>	<p>1000252</p>  <p>X 1 5 "Z"</p>
<p>1005498</p>  <p>X 3</p>	<p>1107315</p>  <p>X 6</p>	<p>1109474</p>  <p>X 22</p>	<p>1104157</p>  <p>X 1</p>	<p>1107554</p>  <p>X 4 300</p>	<p>1006012</p>  <p>X 45 3x16</p>	<p>1008309</p>  <p>X 2</p>	<p>1006091</p>  <p>X 91</p>	<p>1005876</p>  <p>X 16 7x50</p>

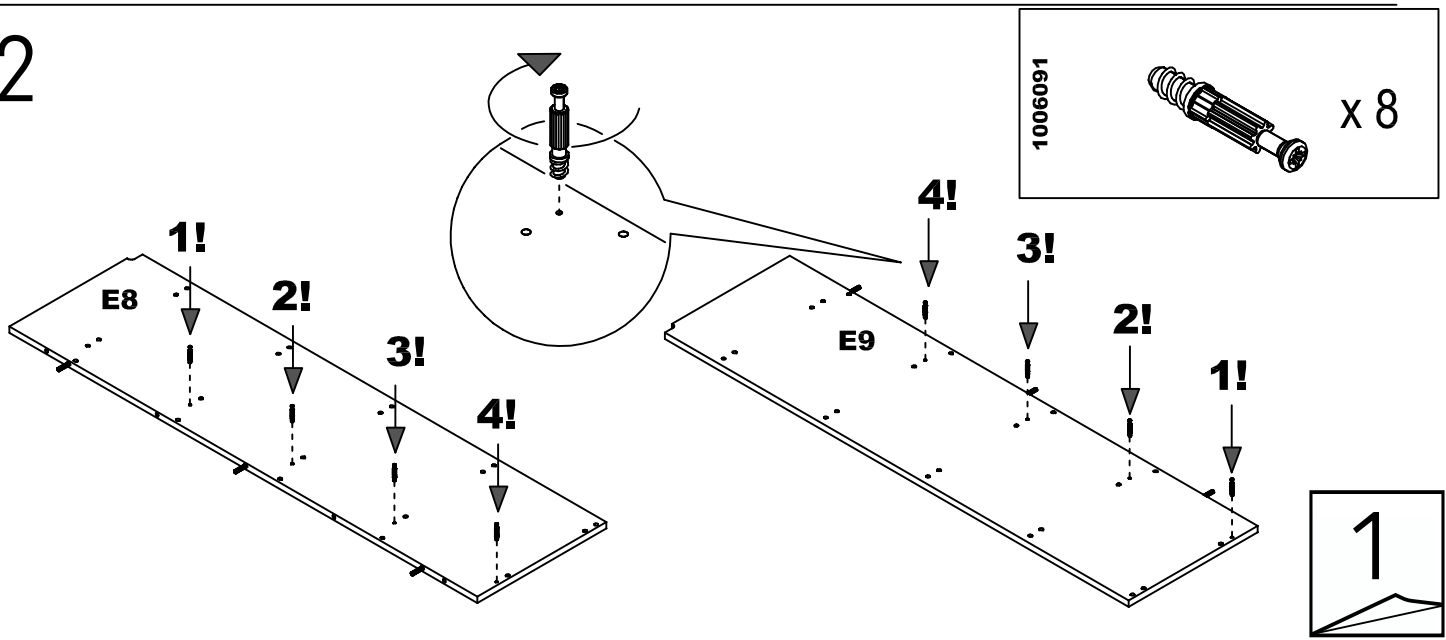
<p>1005581</p>  <p>x 45</p>	<p>1105756</p>  <p>x 1 6 x 80</p>	<p>1107751</p>  <p>x 2 6 x 125</p>
<p>1005620</p>  <p>x 4 6 x 16</p>	<p>1008250</p>  <p>x 4 300</p>	<p>1005681</p>  <p>x 2 4x16</p>
<p>1109734</p>  <p>x 2</p>	<p>1006016</p>  <p>x 4 4x16</p>	<p>1005962</p>  <p>x 1 7x70</p>

1

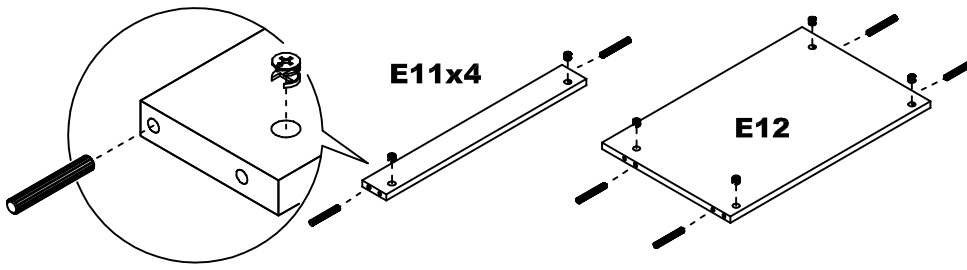
1006016		x 4 4x16	1109734		x 2	1005857		x 6
			1005681		x 2 4x16	1005990		x 8 15 x 16

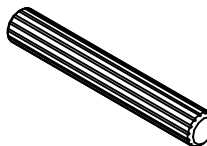



2

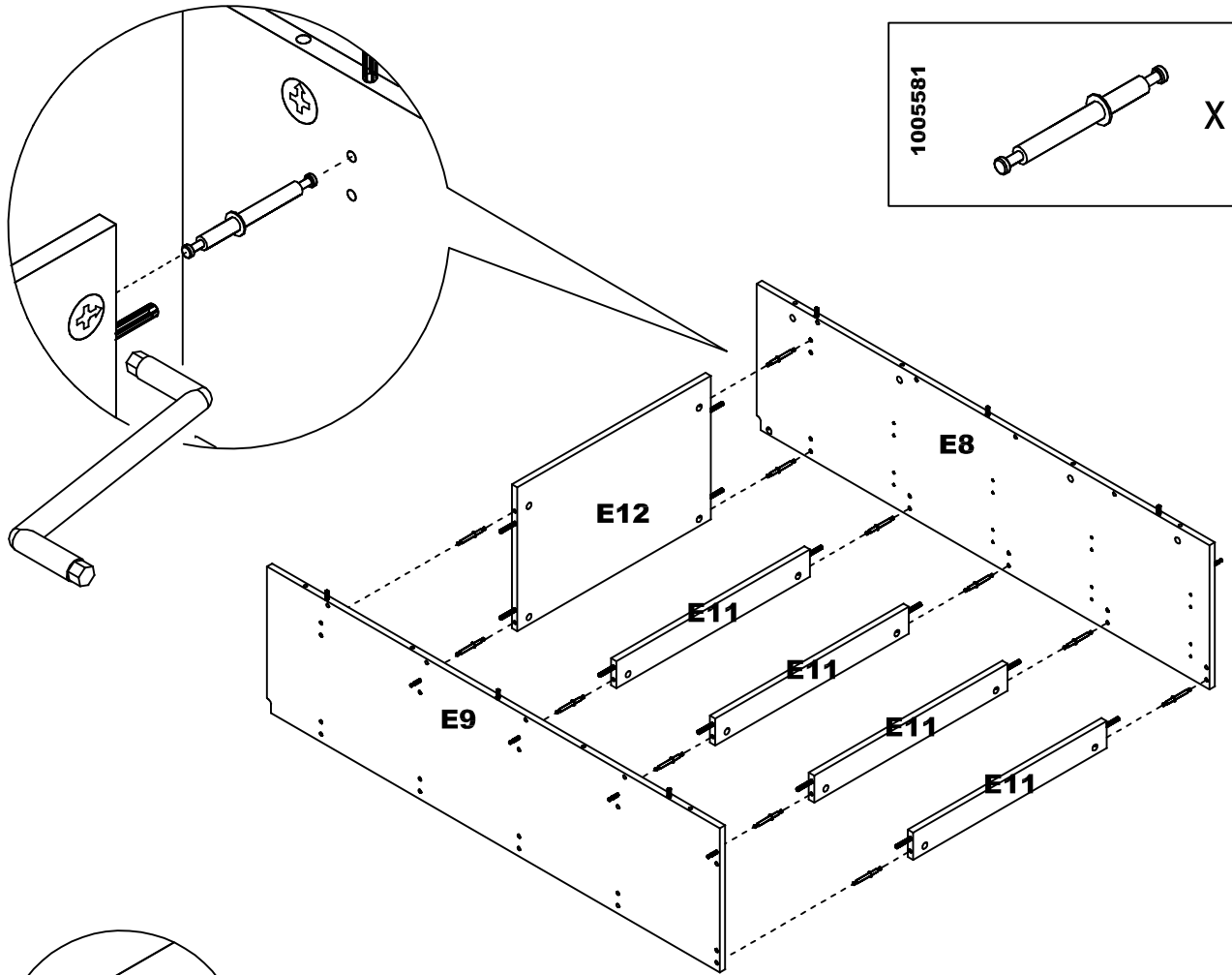


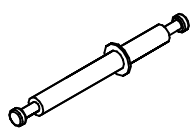
3



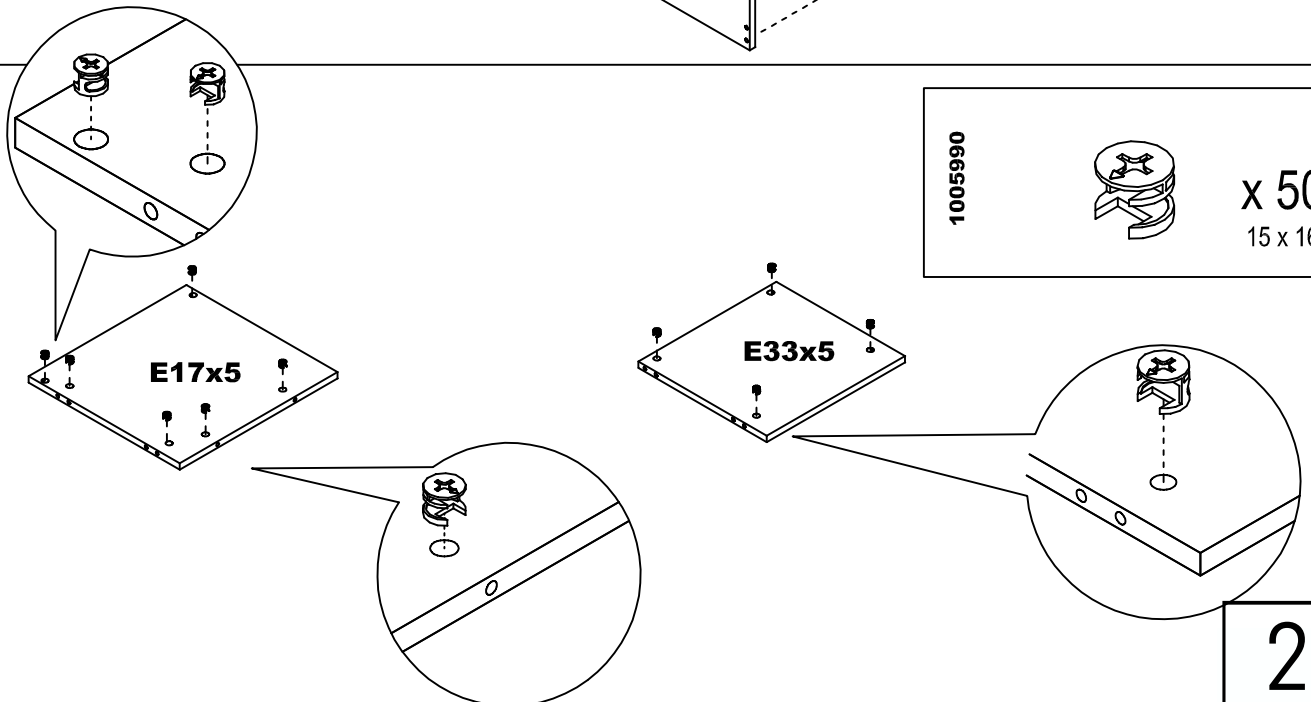
1005641		x 12 8 x 55
1005990		x 12 15 x 16


4



1005581		x 12
---------	---	------

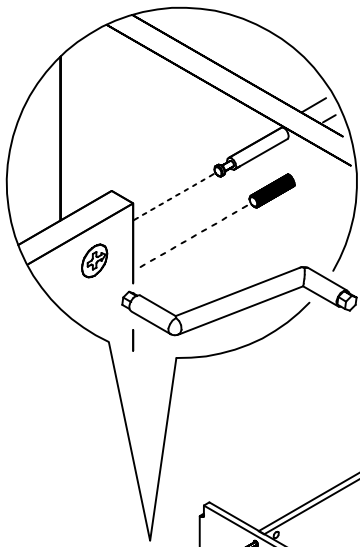
5

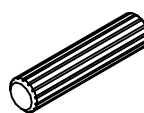


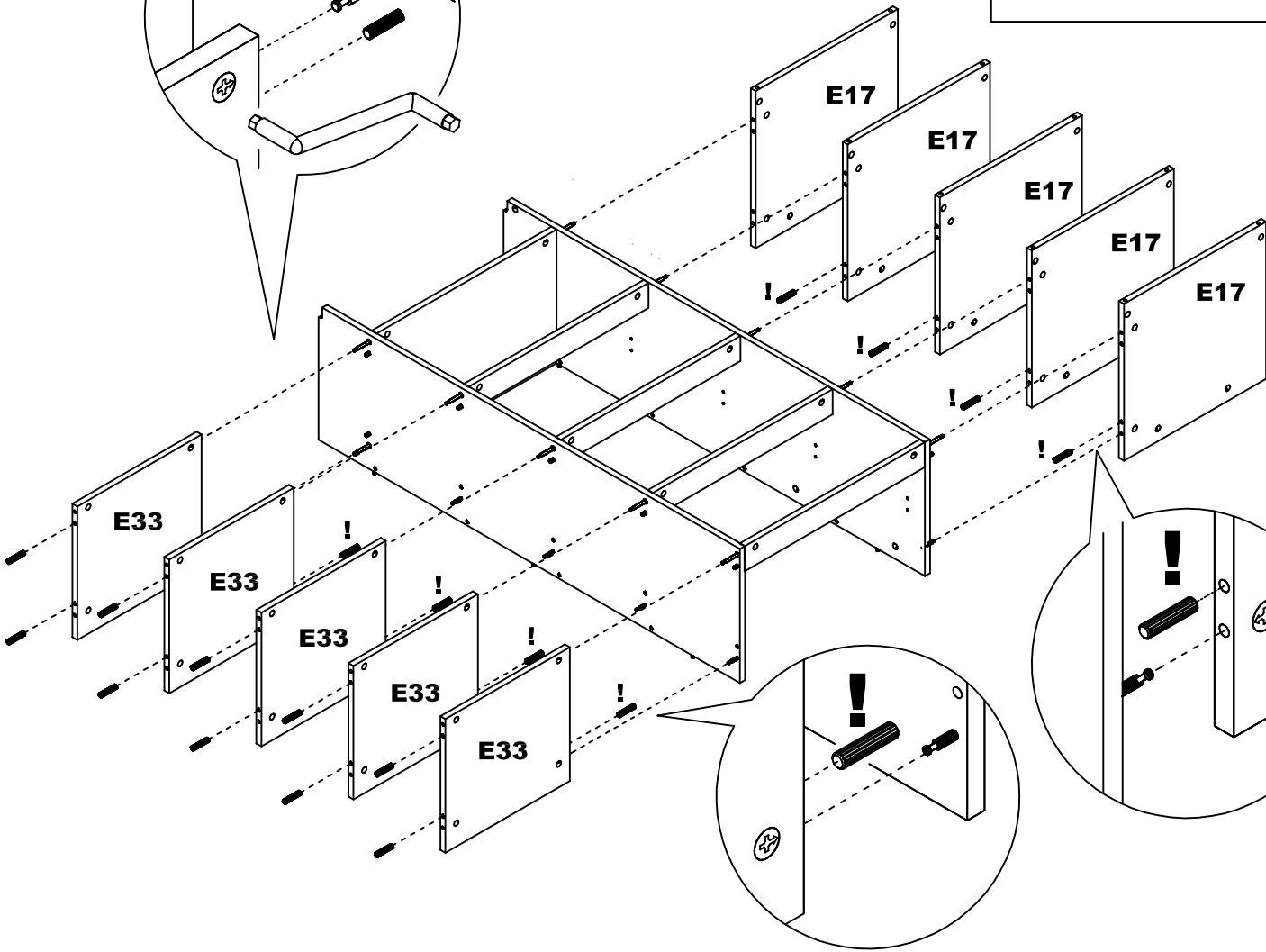
1005990		x 50 15 x 16
---------	---	-----------------

2


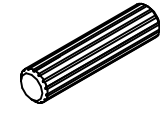
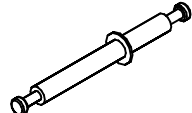

6

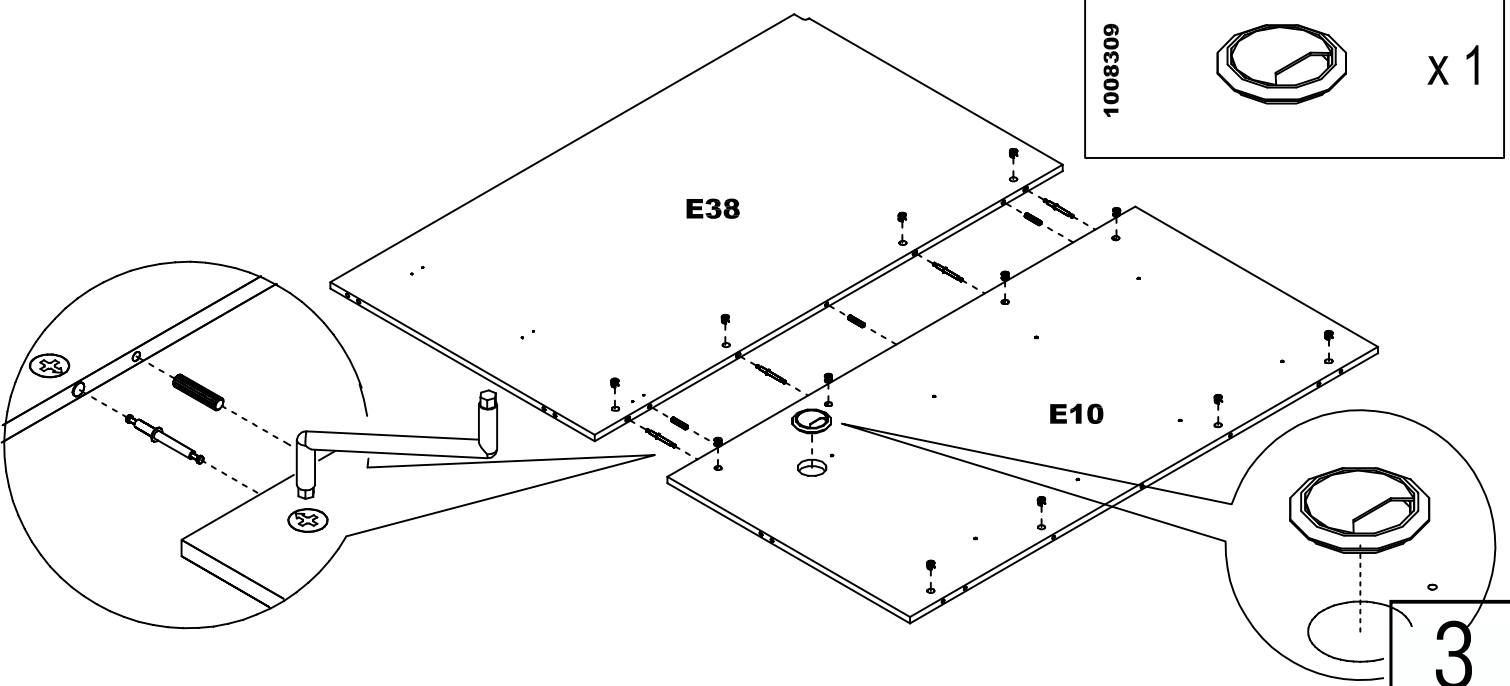


1005857		x 18 8 x 35
---------	--	----------------



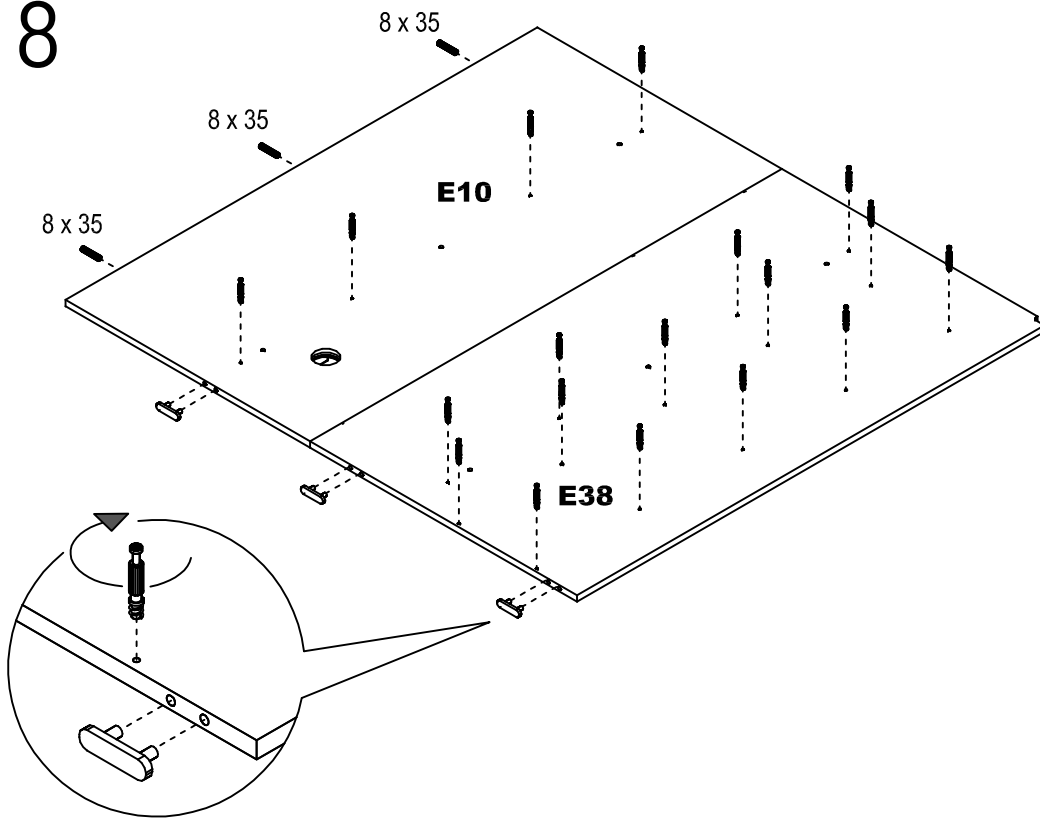
7

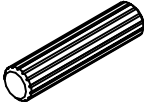
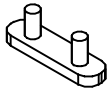
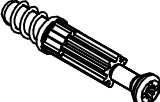
1005990		x 12 15 x 16	1005857		x 3 8 x 35	1005581		x 4
						1008309		x 1



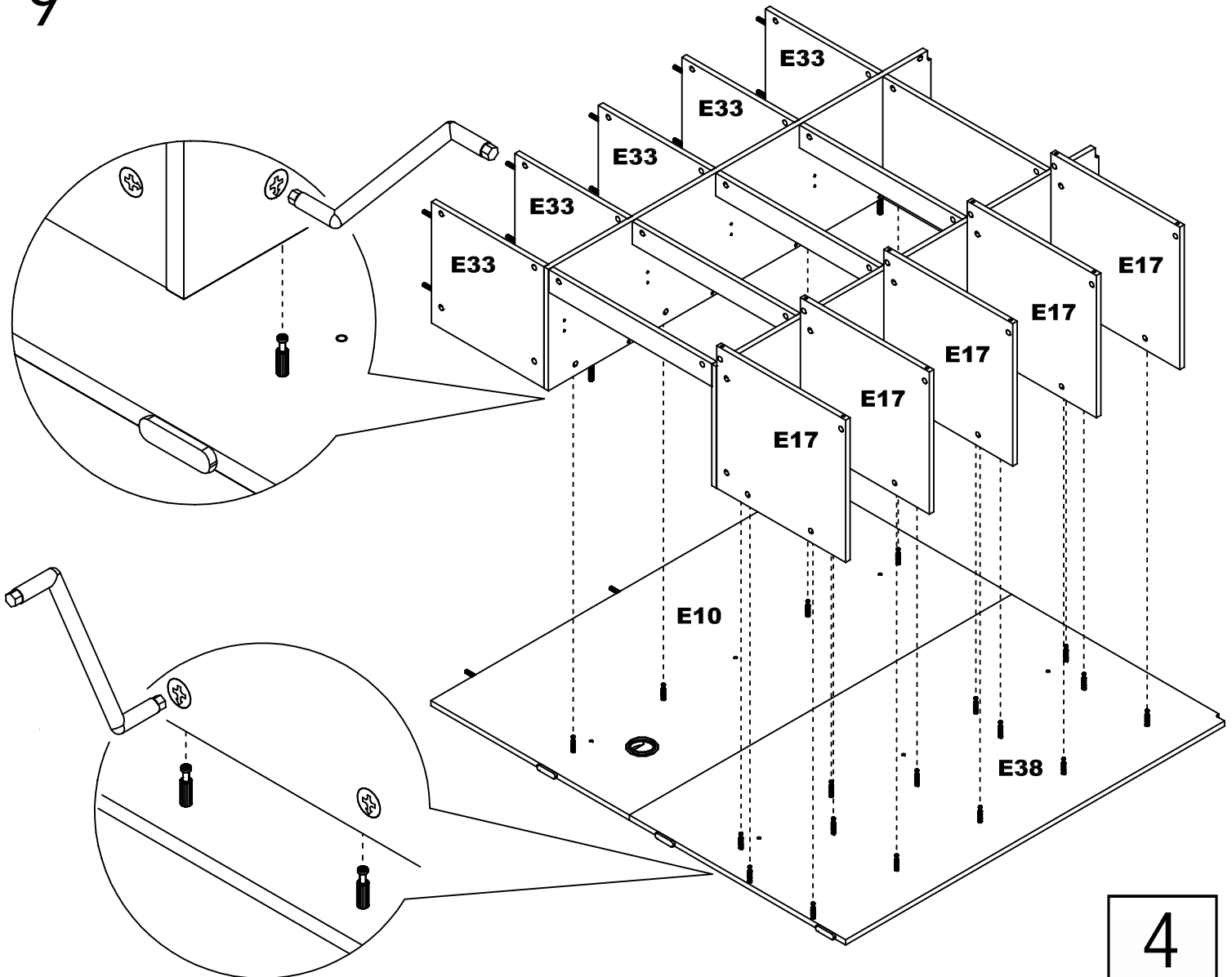
3

8

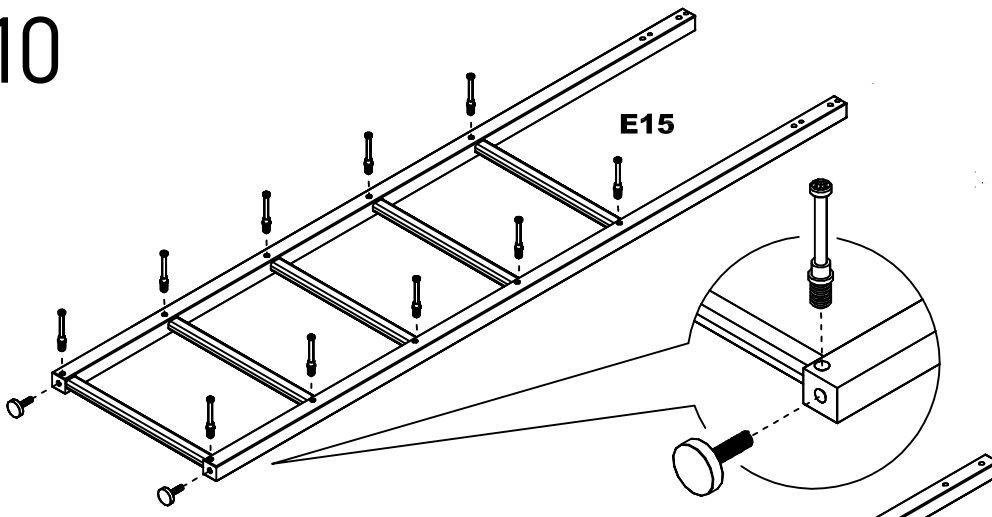


1005857		x 3 8 x 35
1000868		x 3
1006091		x 18

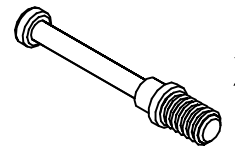
9



10



1005378



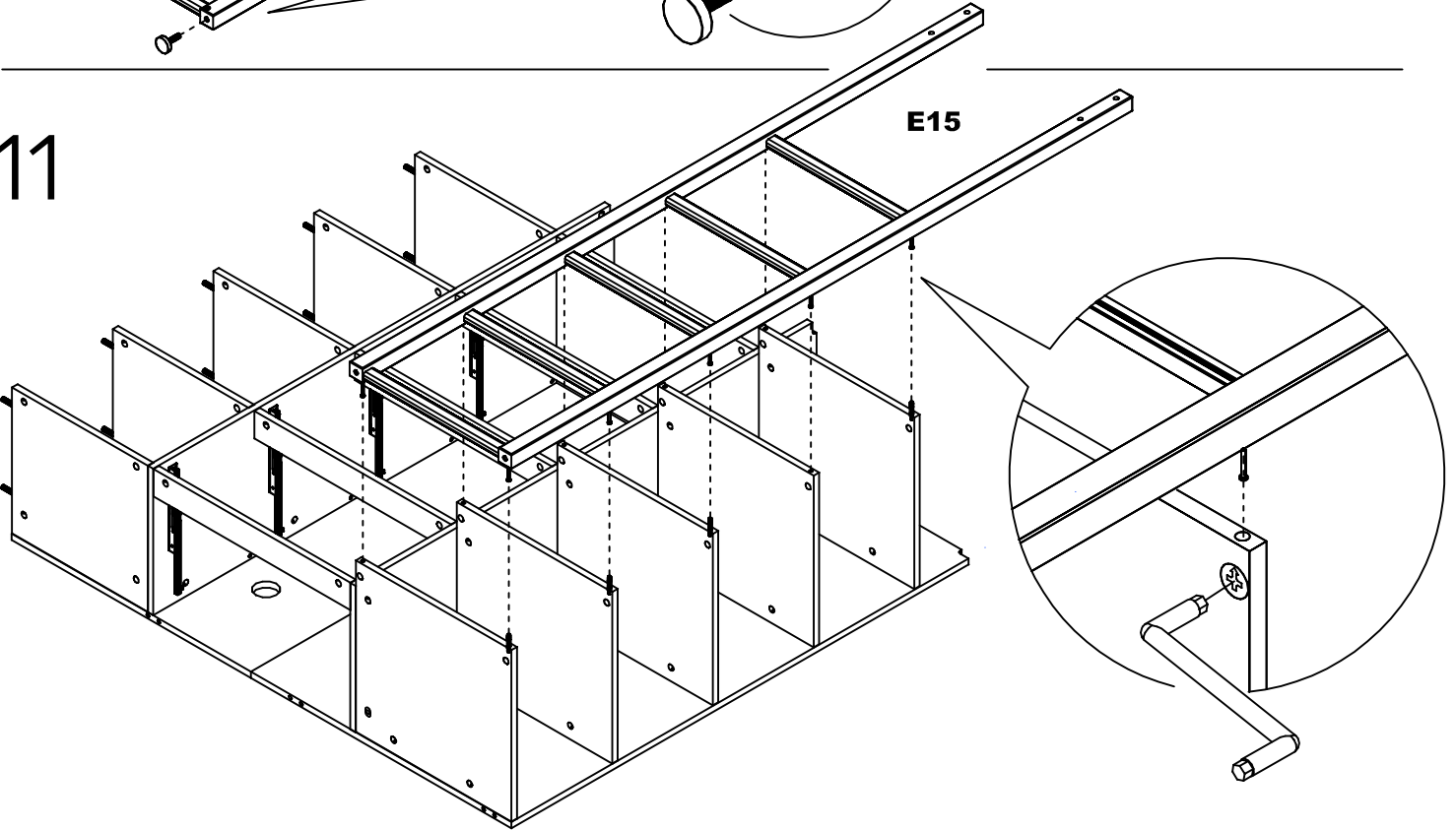
x 10

1107315

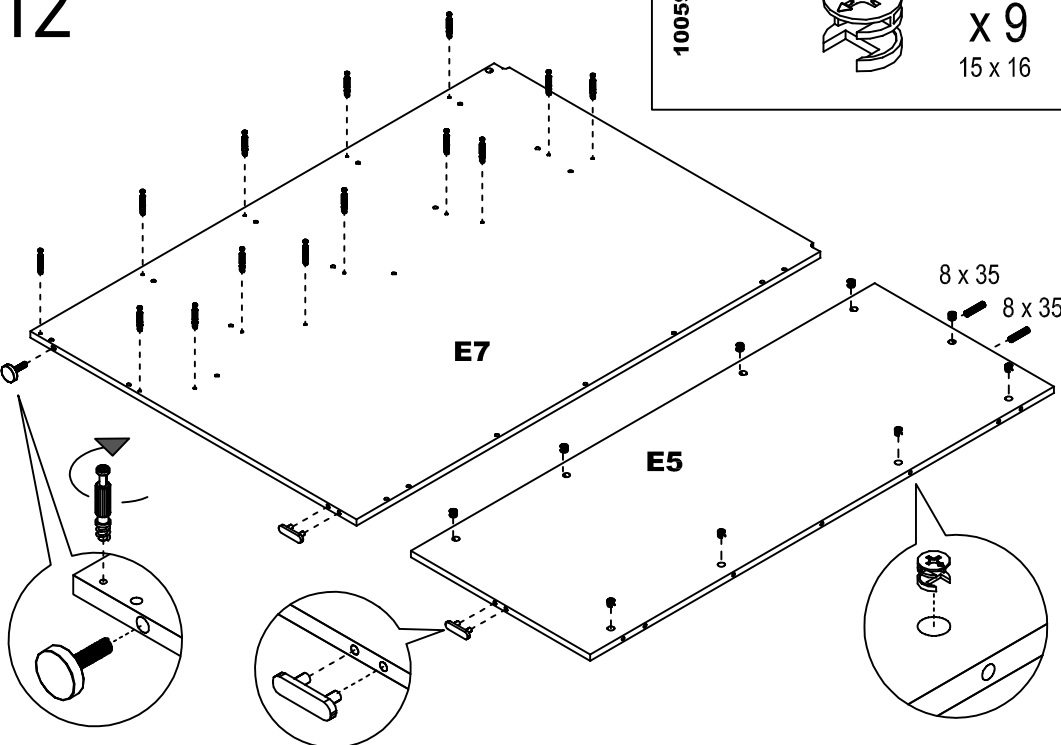


x 2

11



12

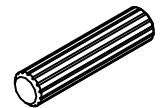


1005990



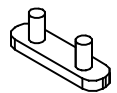
x 9
15 x 16

1005857



x 2
8 x 35

1000868



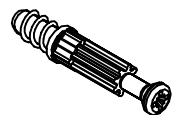
x 2

1107315



x 1

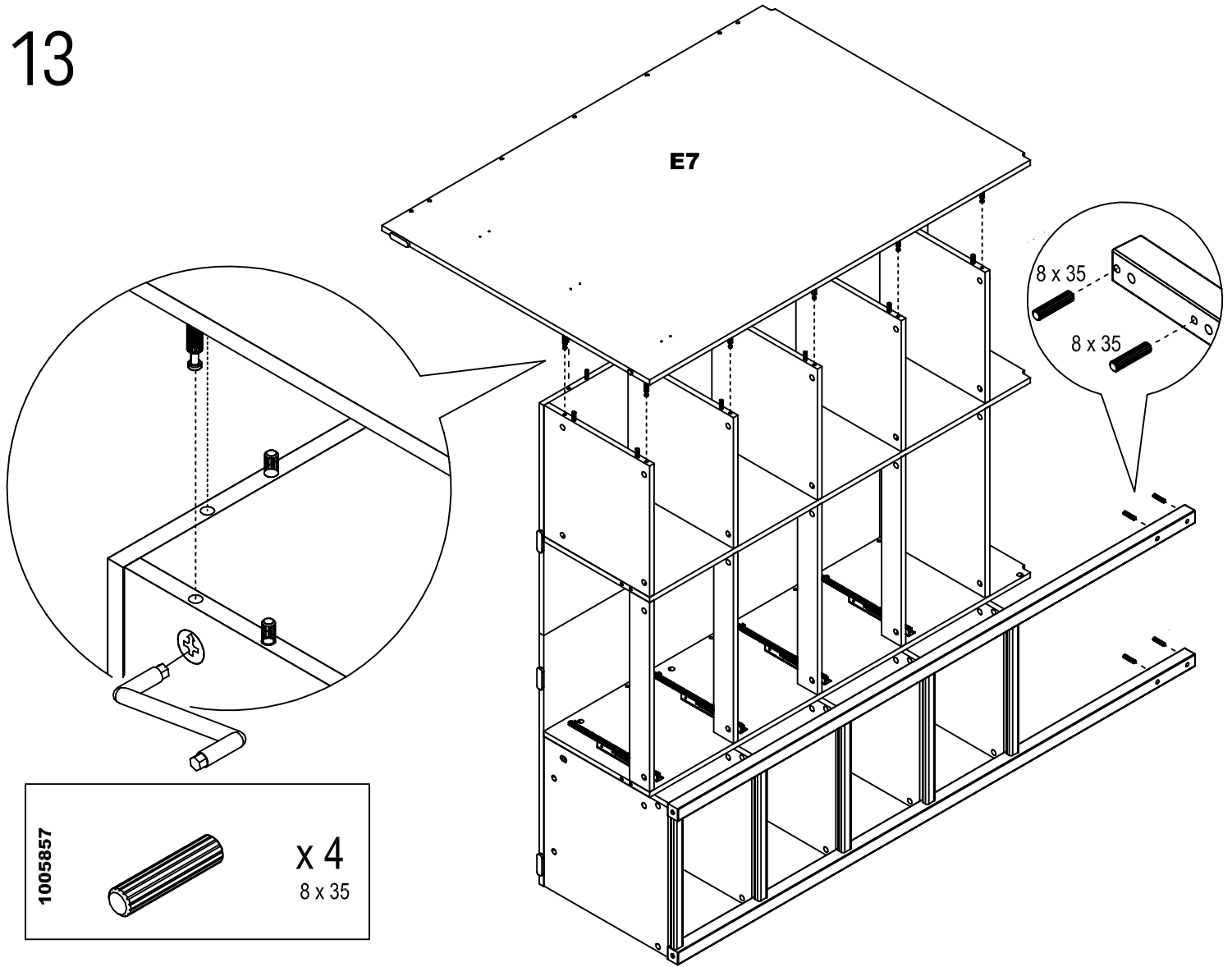
1006091



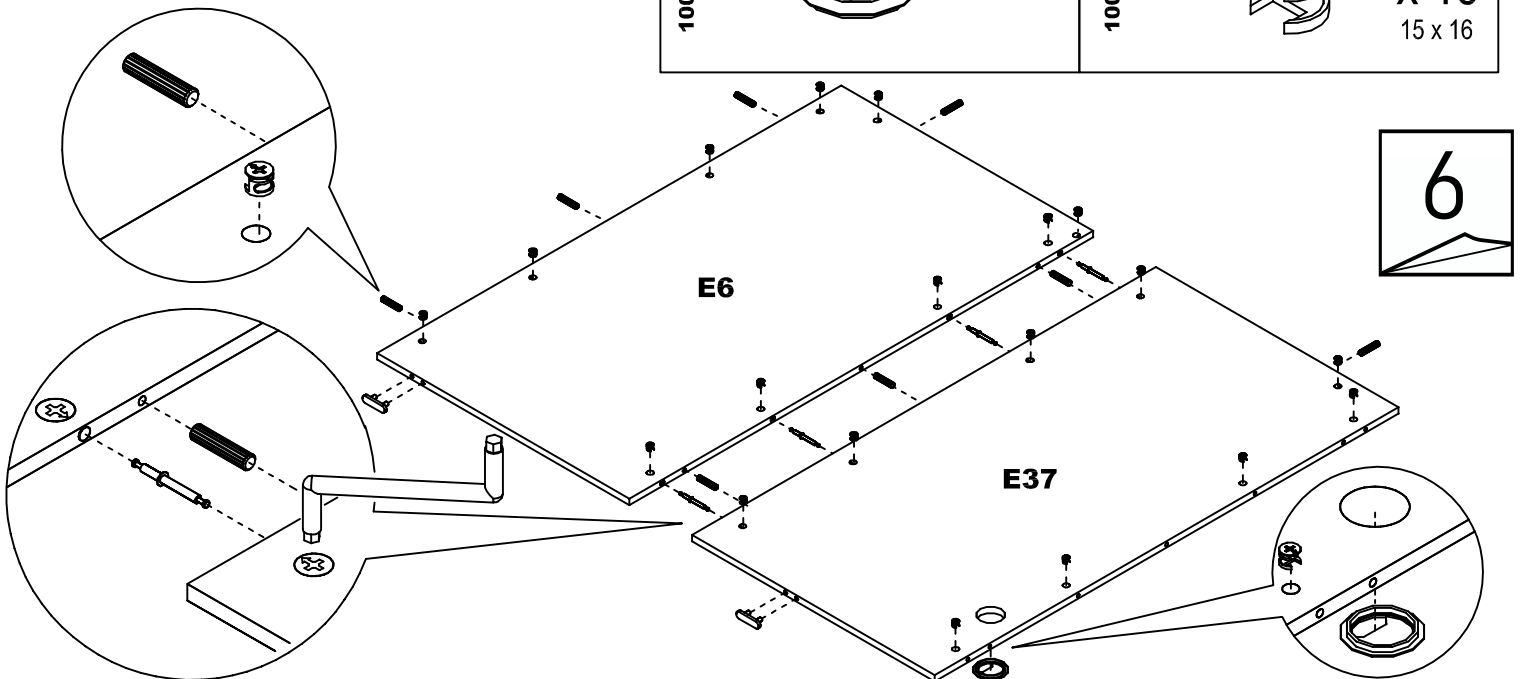
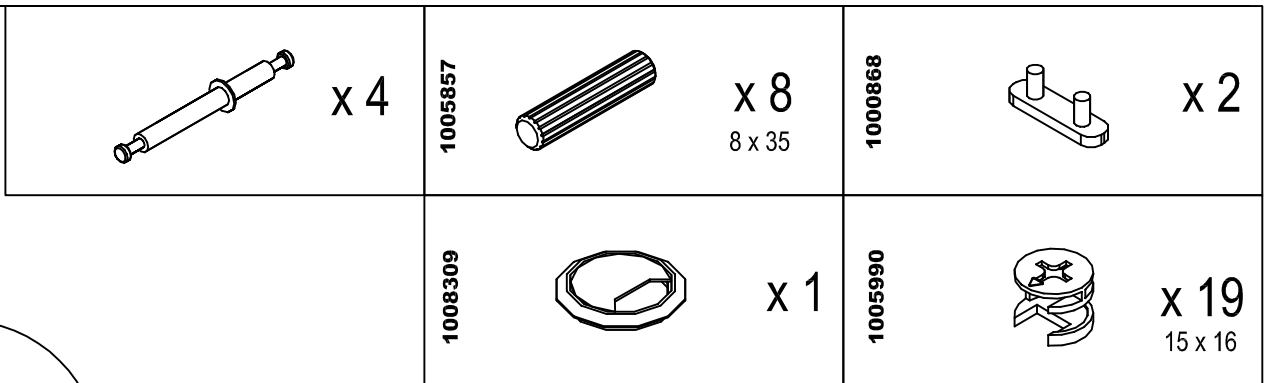
x 14

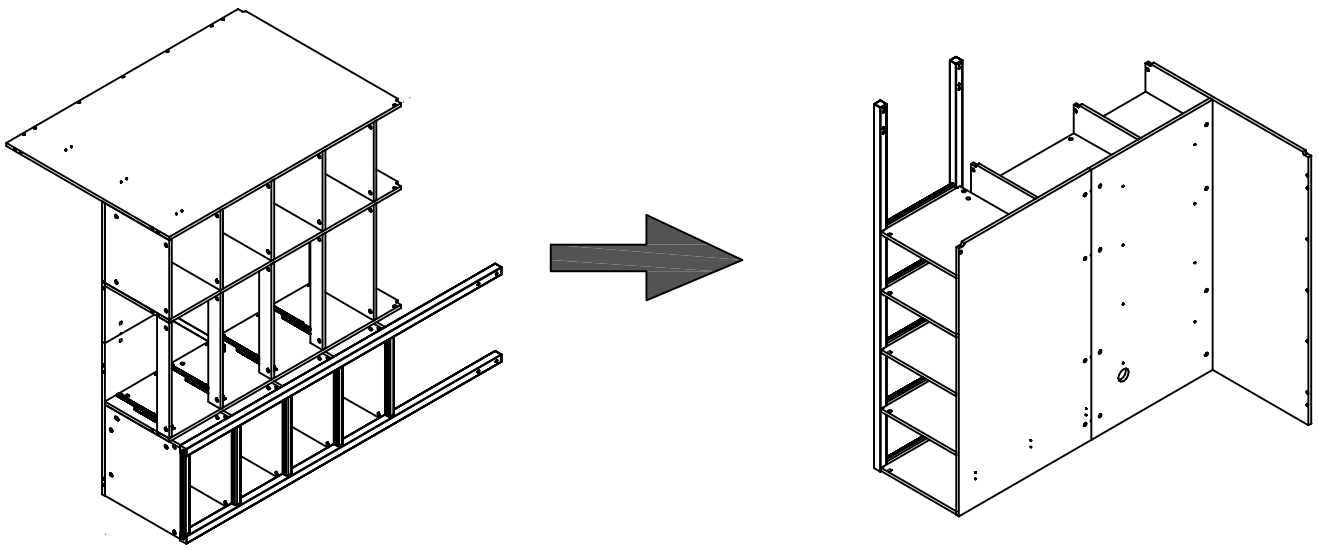
5

13

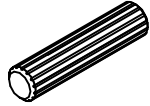
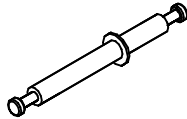
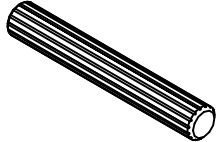


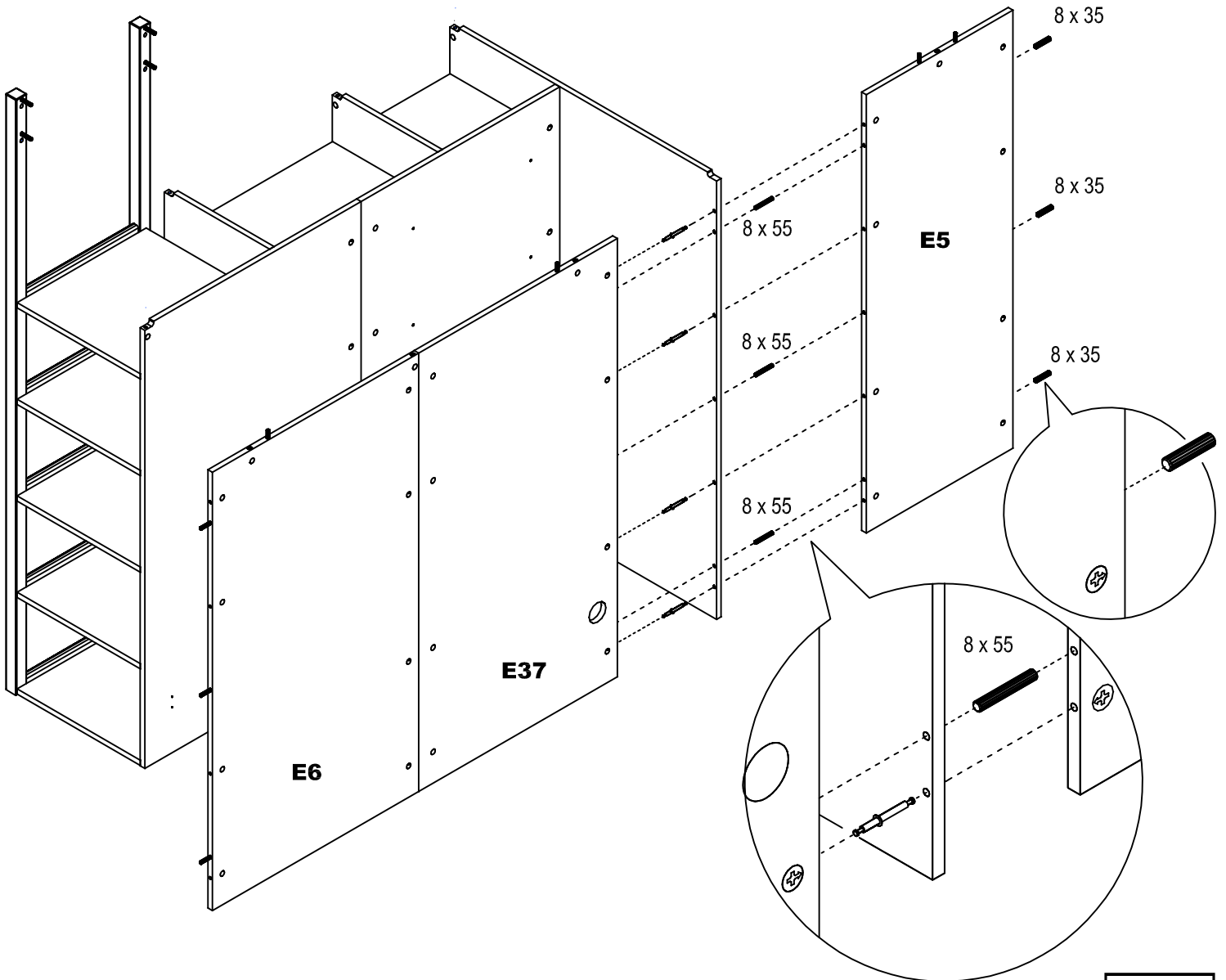
14



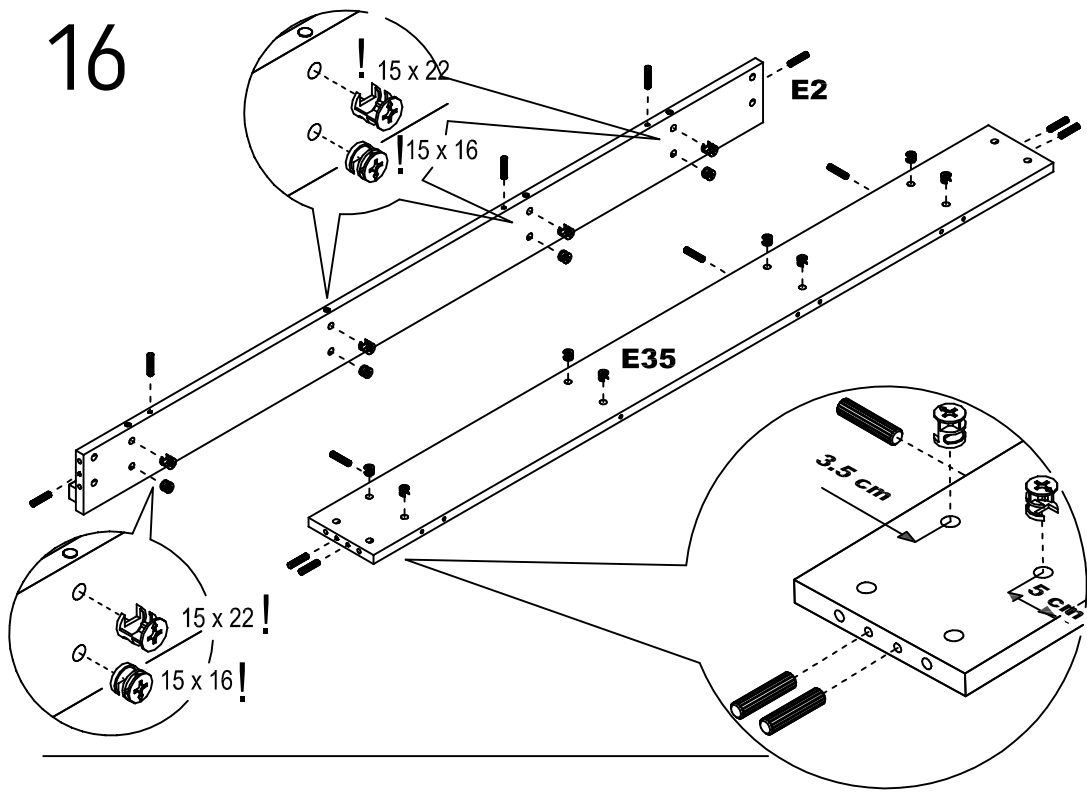


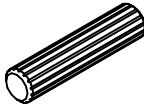


15

<p>1005857</p>  <p>x 3 8 x 35</p>	<p>1005581</p>  <p>x 4</p>	<p>1005641</p>  <p>x 3 8 x 55</p>
--	---	--

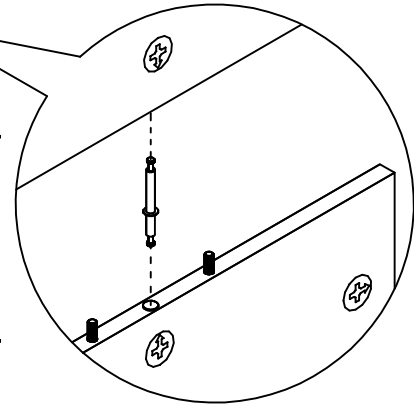
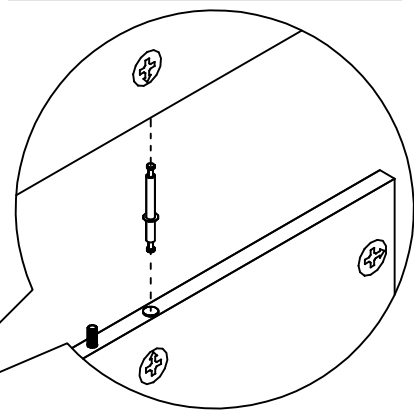
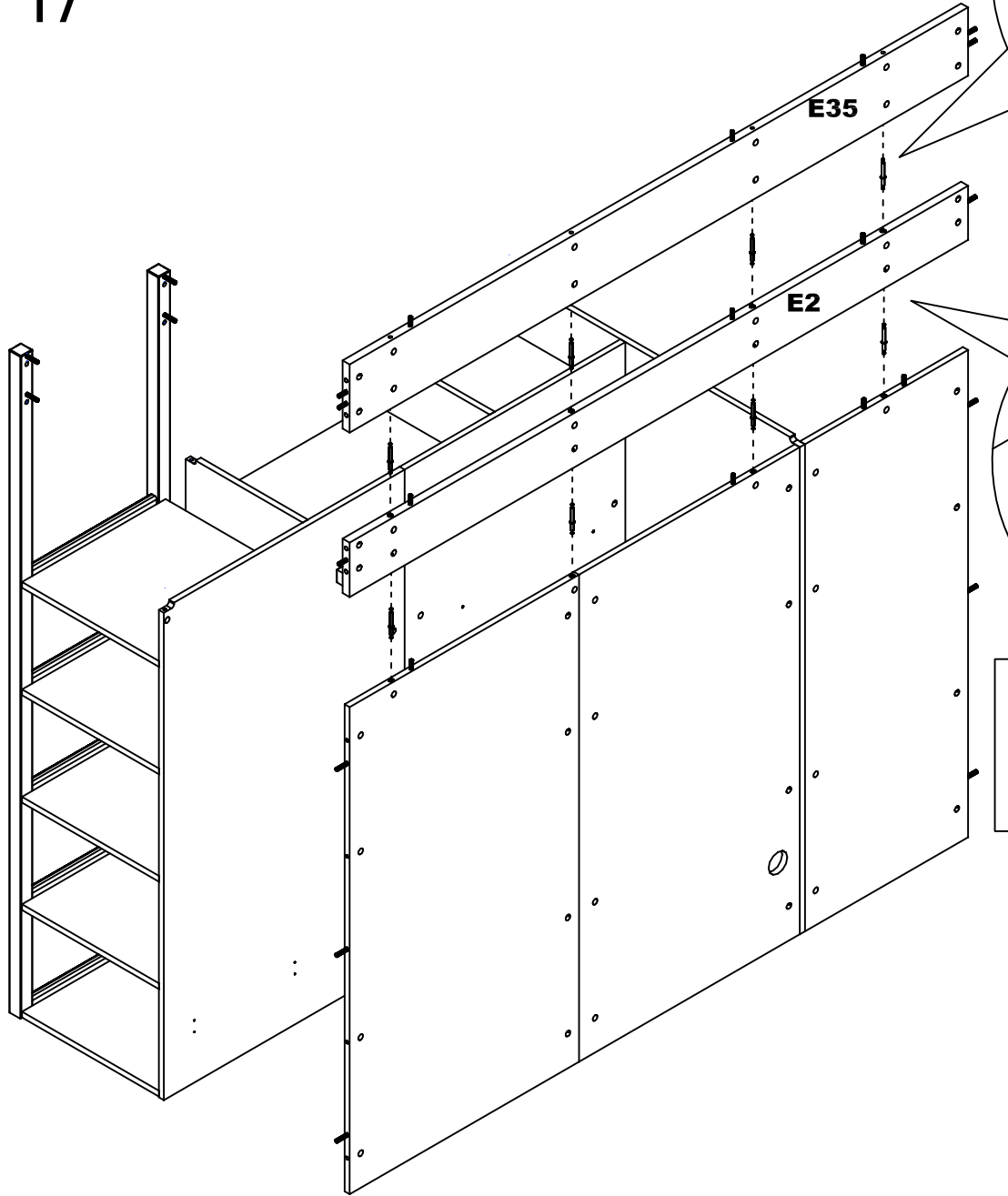


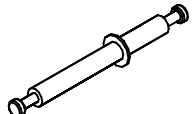
16



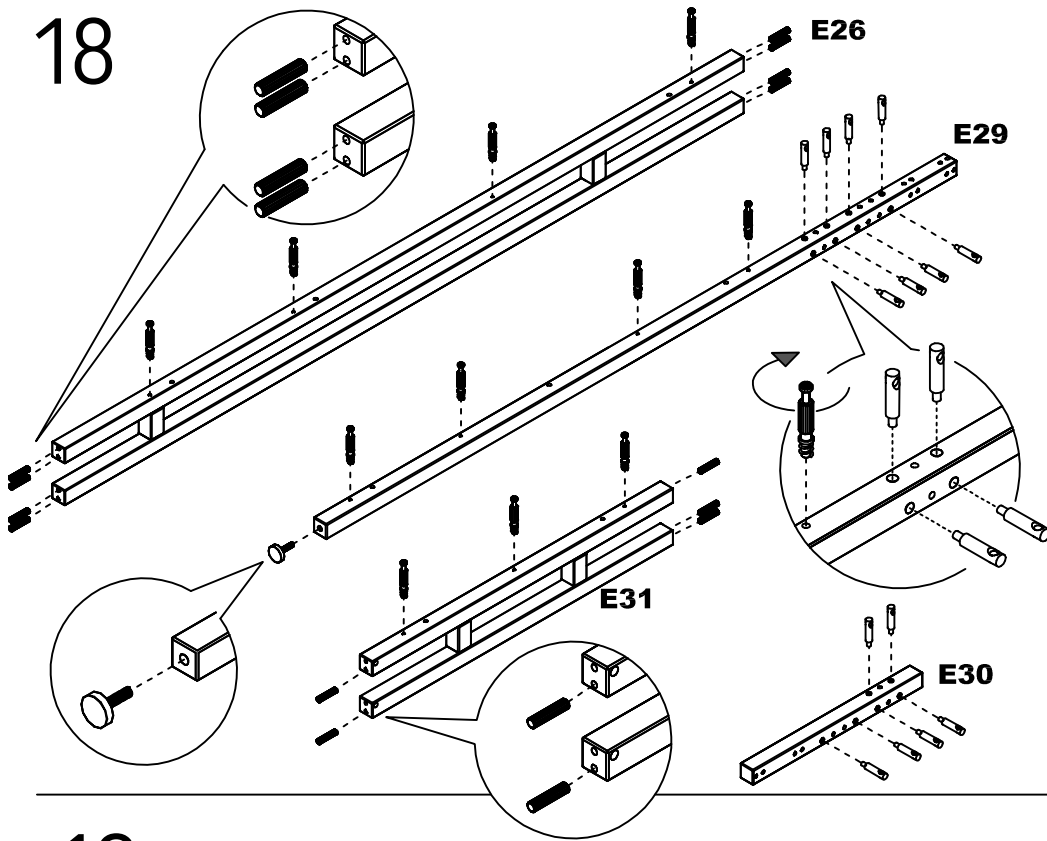
1005857		x 12 8 x 35
1005735		x 12 15 x 22
1005990		x 4 15 x 16

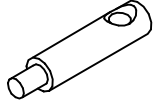

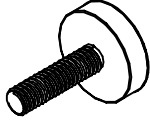
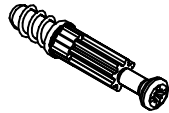
17



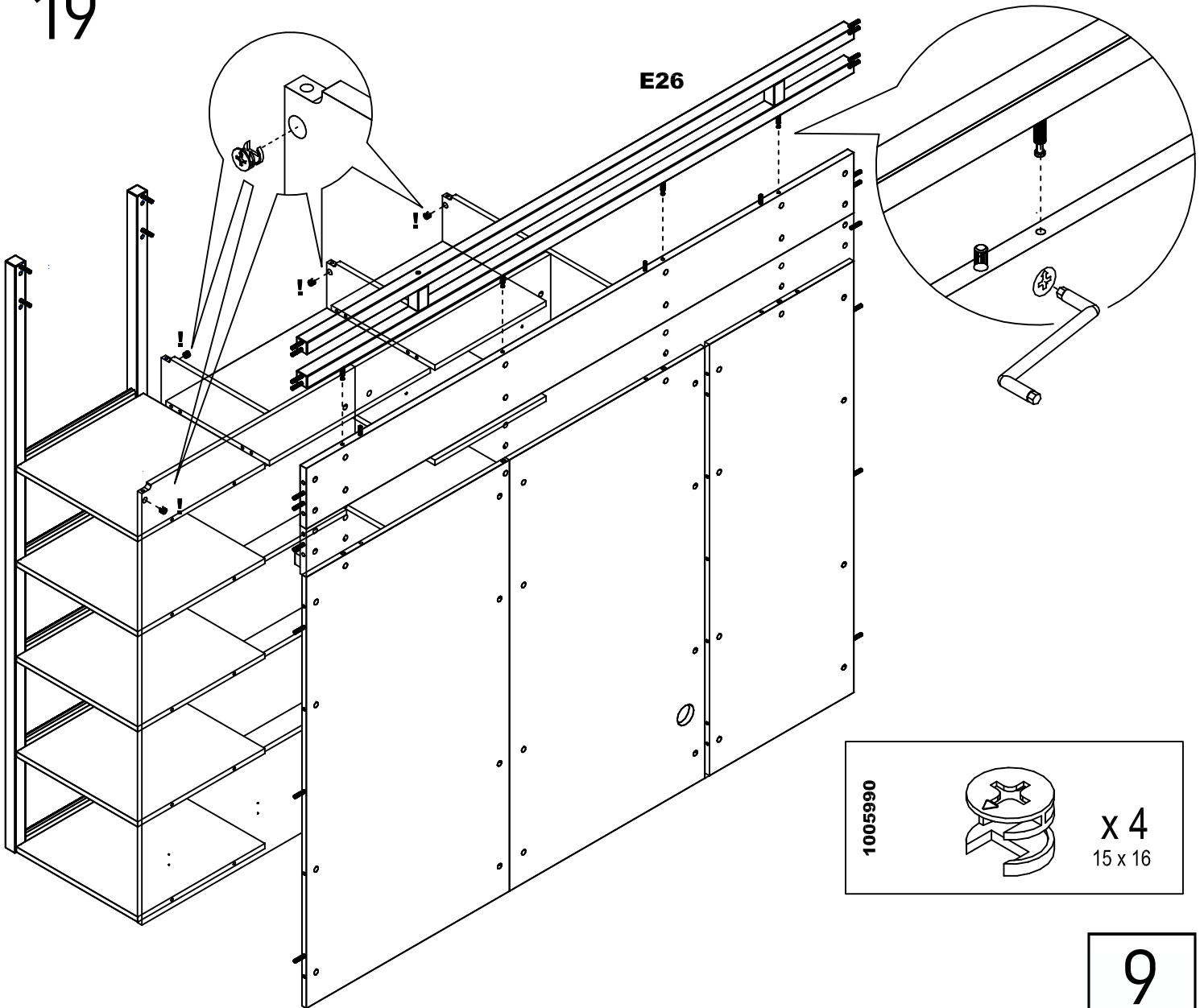
1005581		x 8
---------	---	-----


18



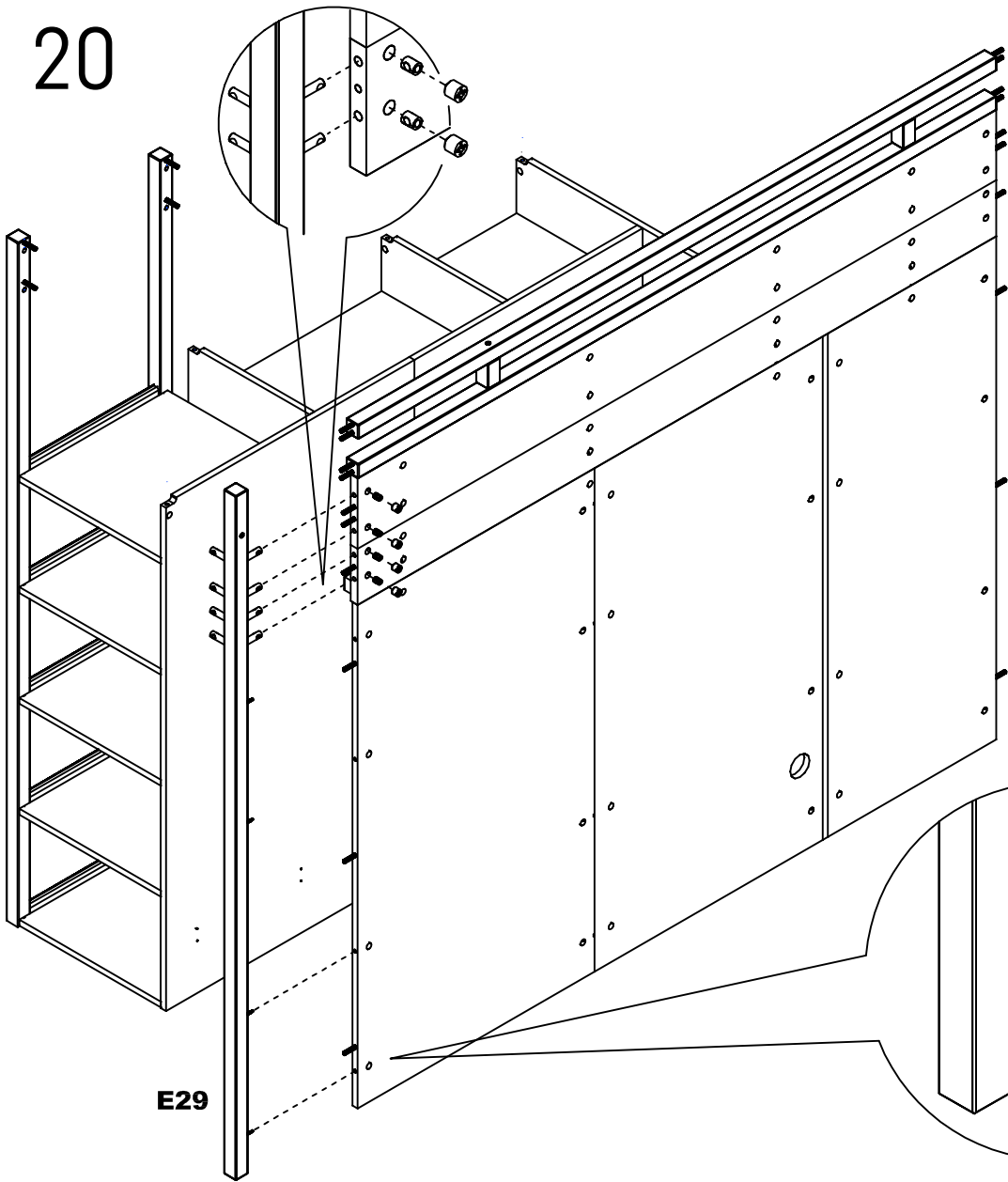
1107571		x 14
1005857		x 13 8 x 35
1107315		x 1
1006091		x 11

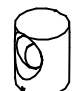

19

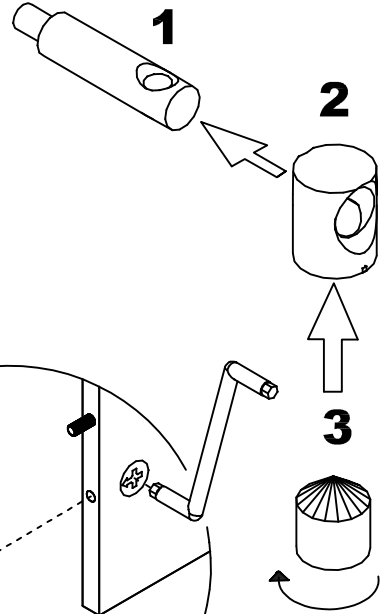


1005990		x 4 15 x 16
---------	---	----------------

20


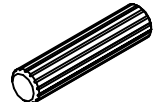
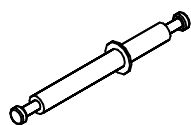


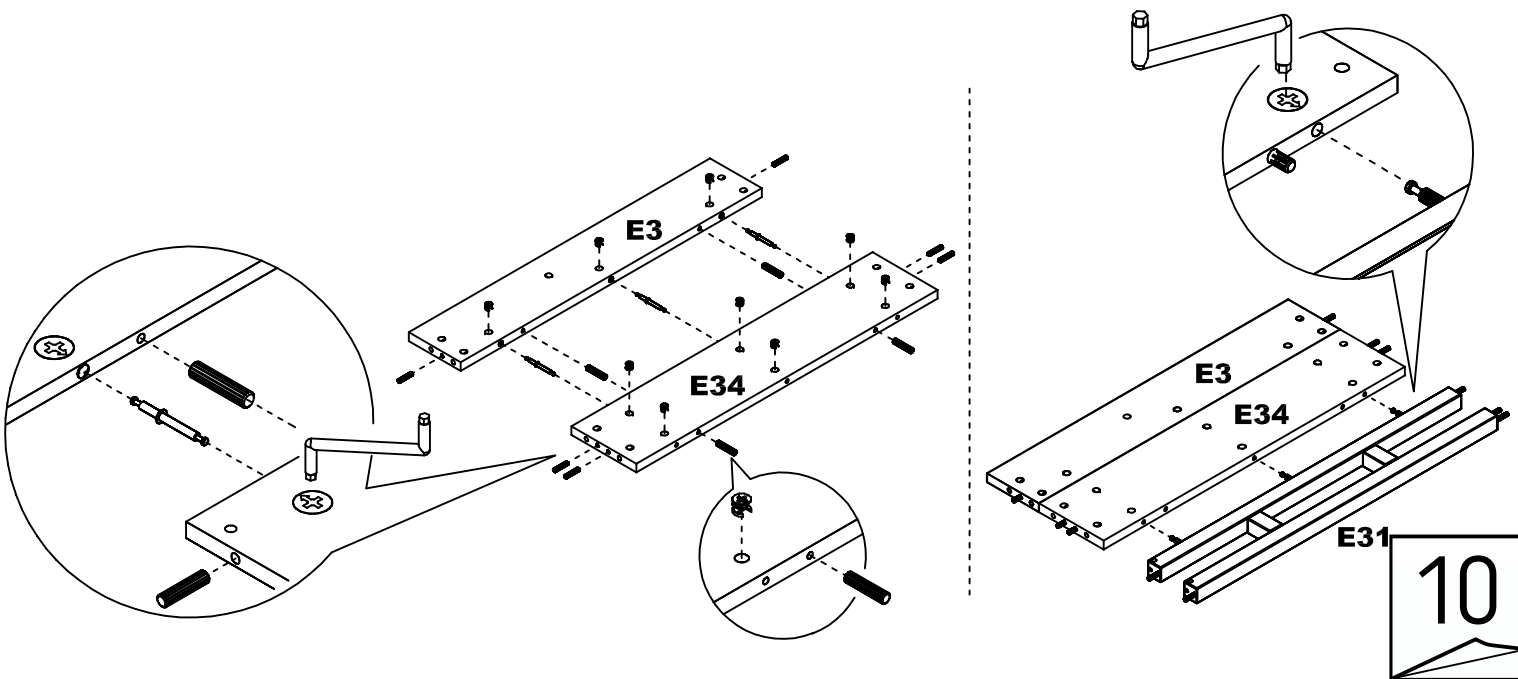
1109473		x 4
1109474		x 4



E29

21

1005735		x 9 15 x 22	1005857		x 10 8 x 35	1005581		x 3
---------	---	----------------	---------	---	----------------	---------	---	-----



E3

E34

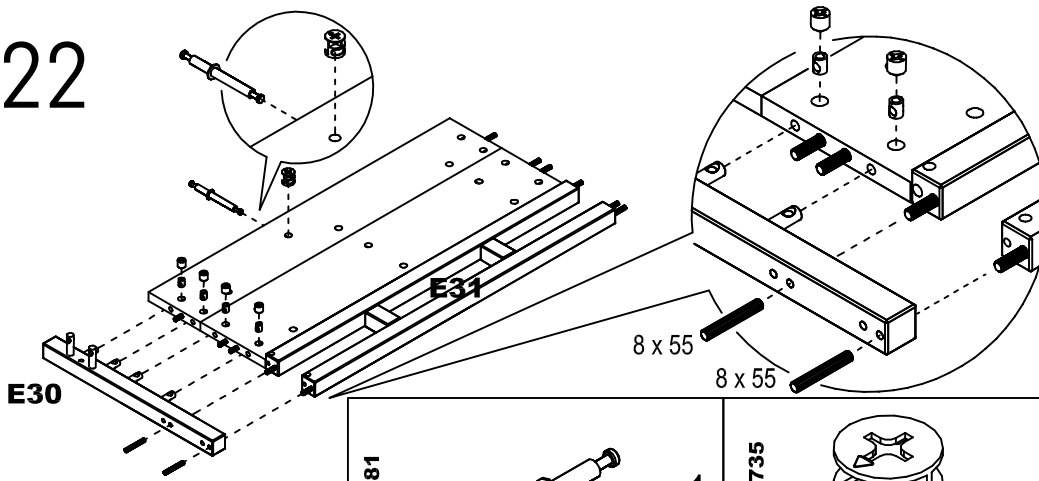
E3

E34

E31

10

22



1109473



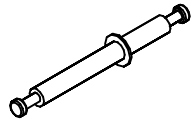
x 4

1109474



x 4

1005581



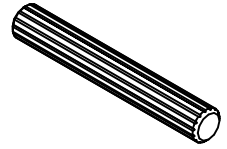
x 1

1005735



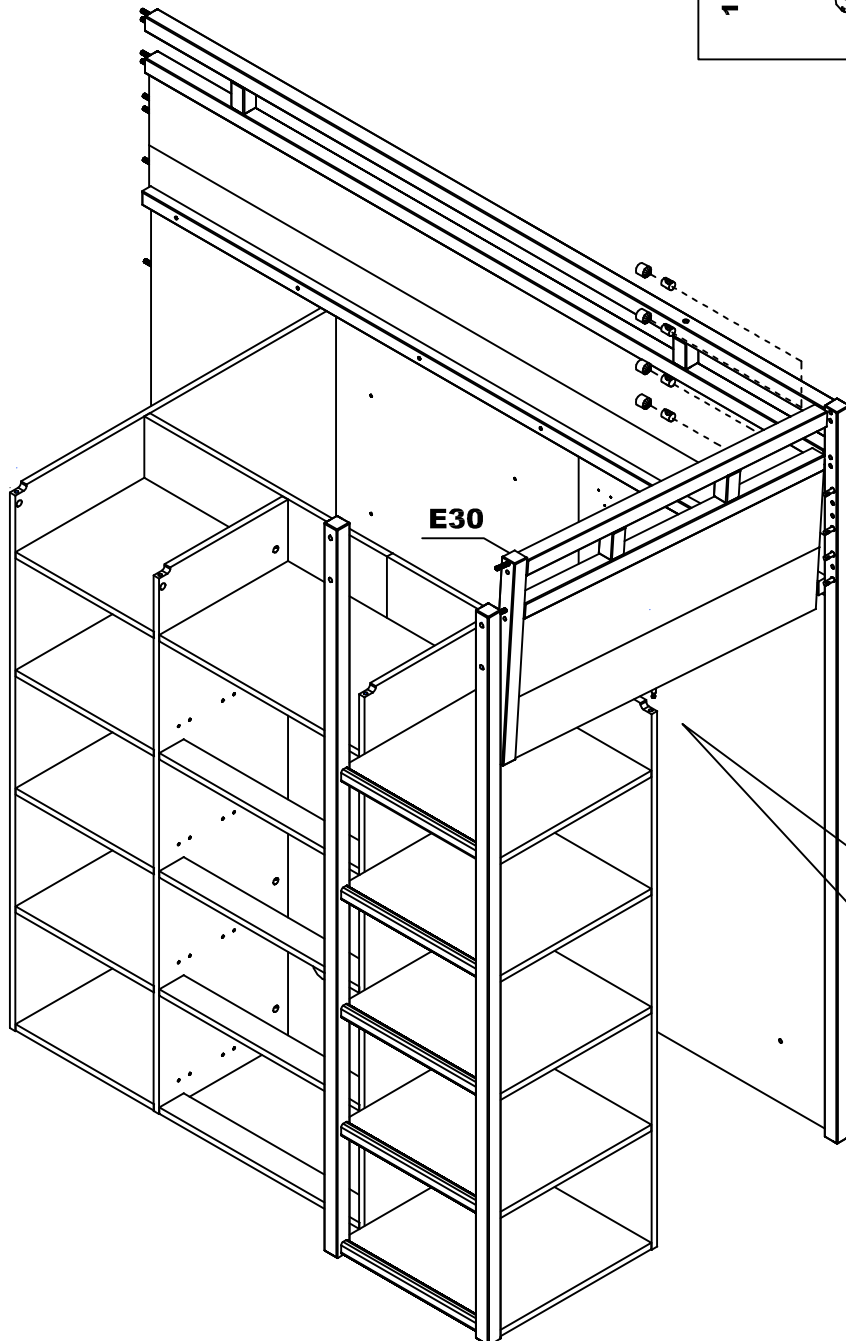
x 1
15 x 22

1005641



x 2
8 x 55

23



1109473



x 4

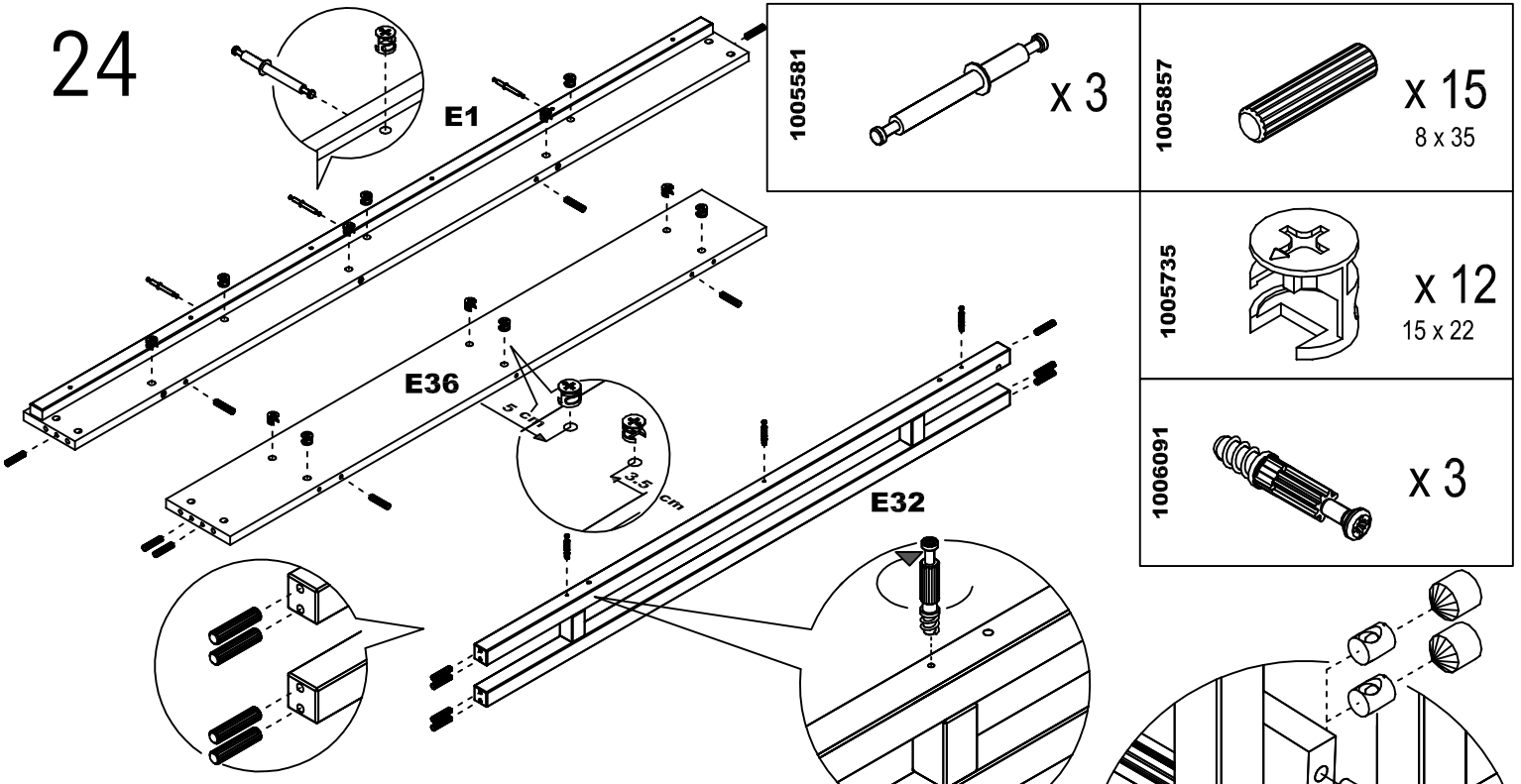
1109474



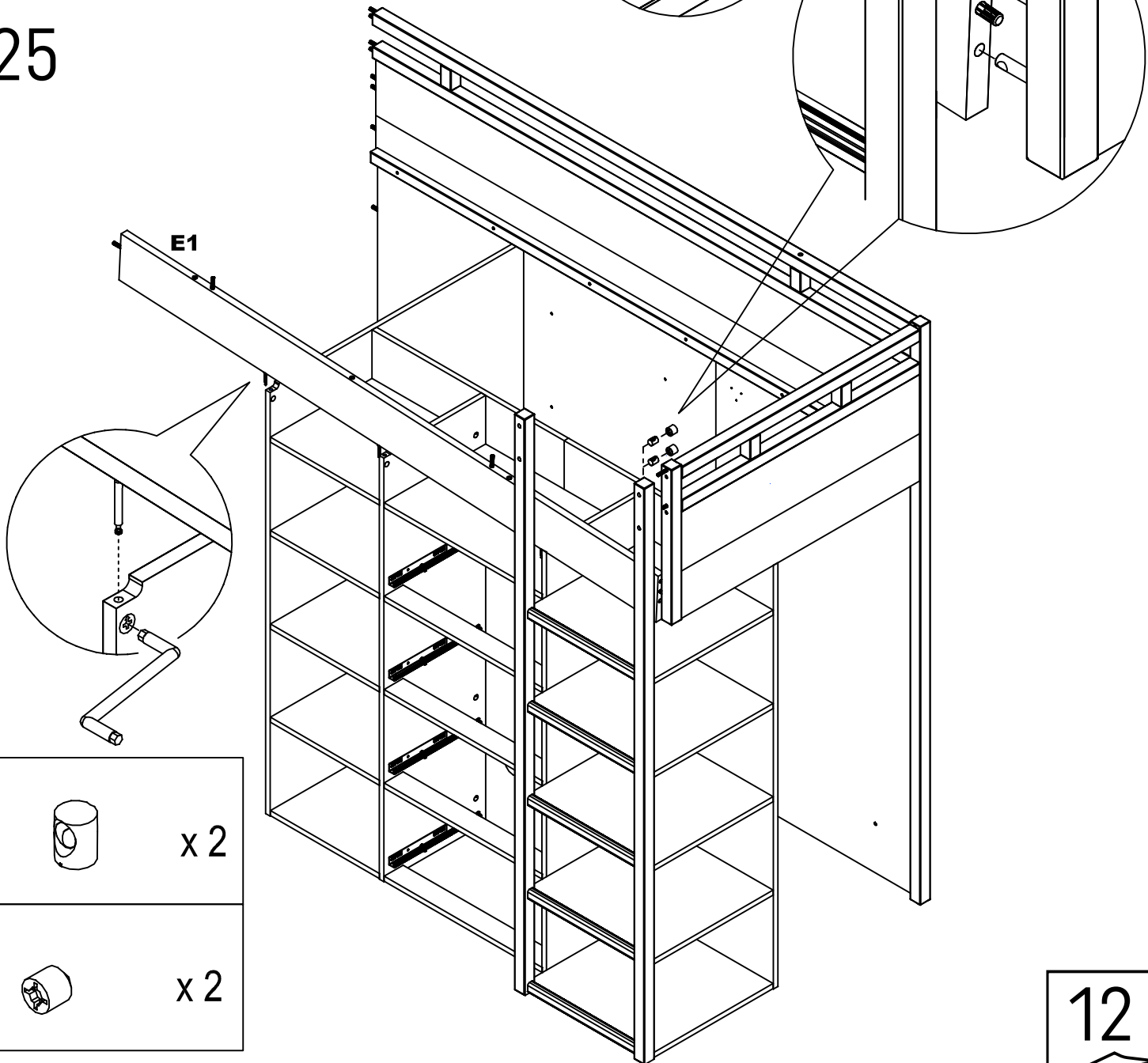
x 4

11

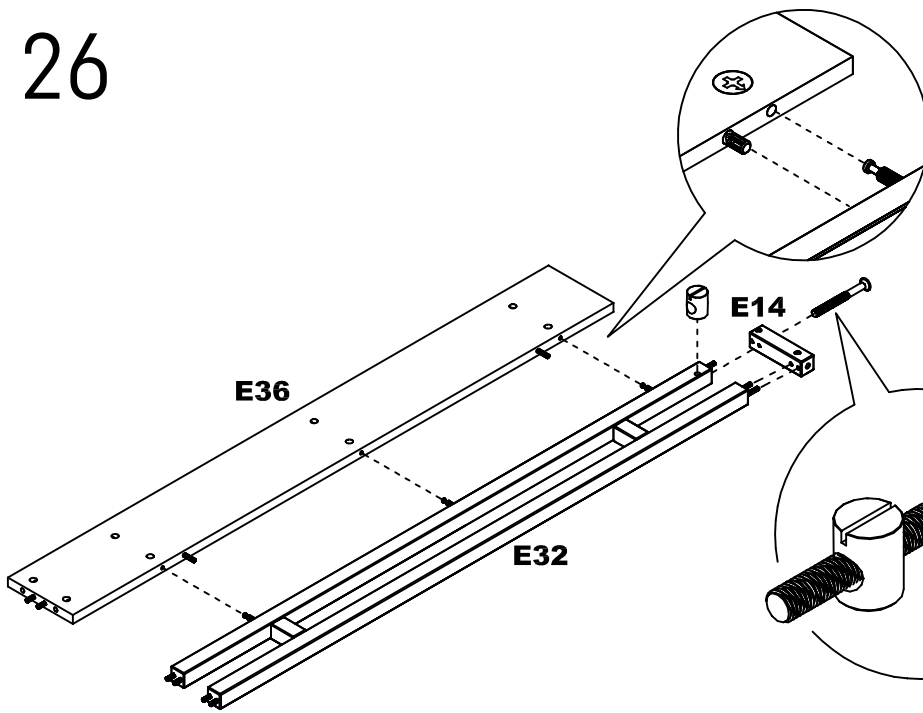
24


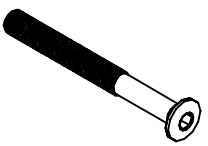


25

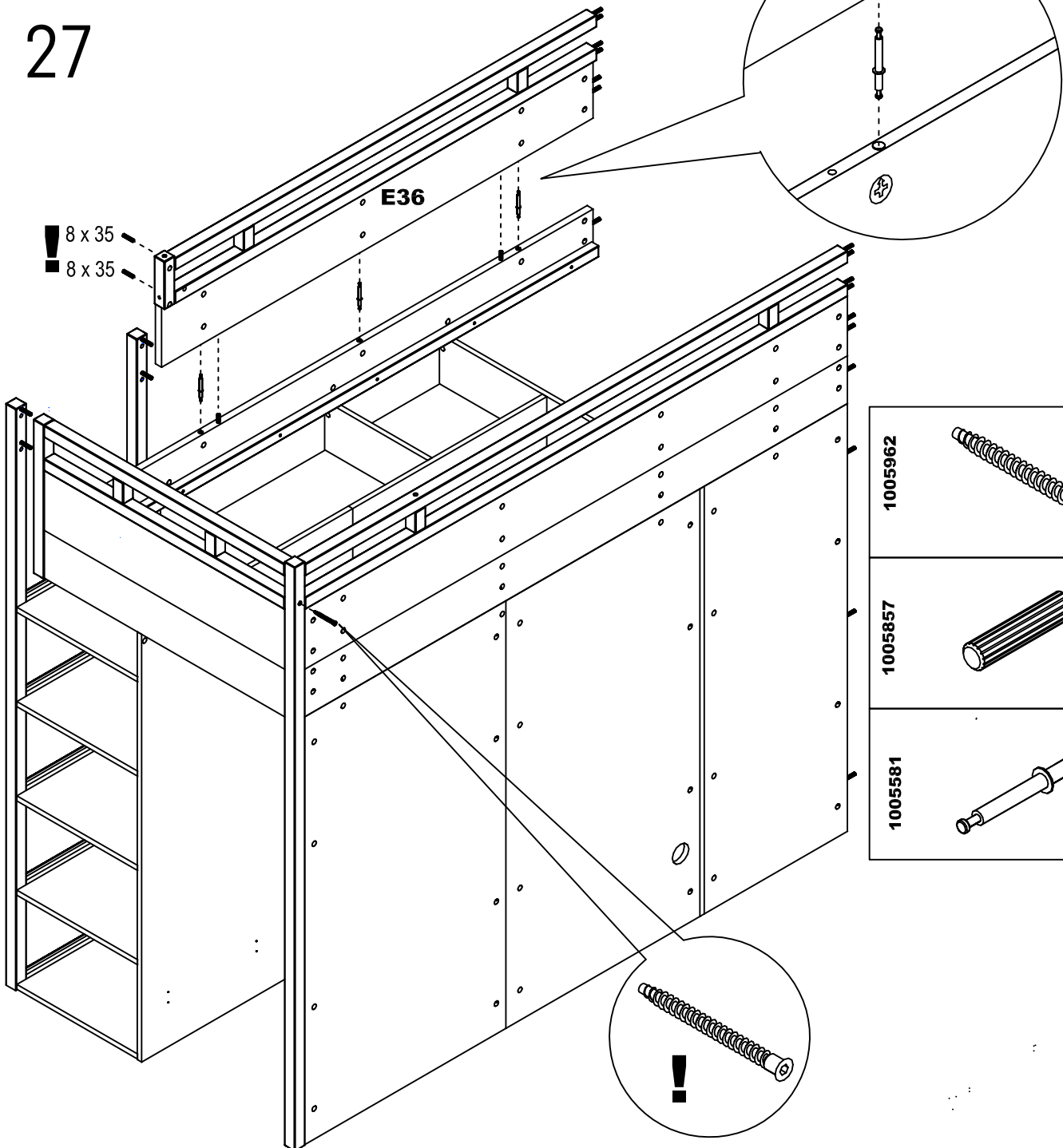


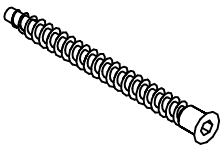
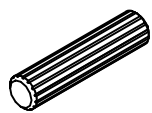
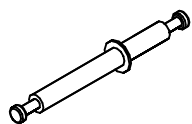
26


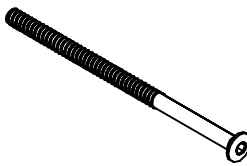
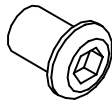
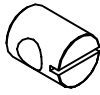
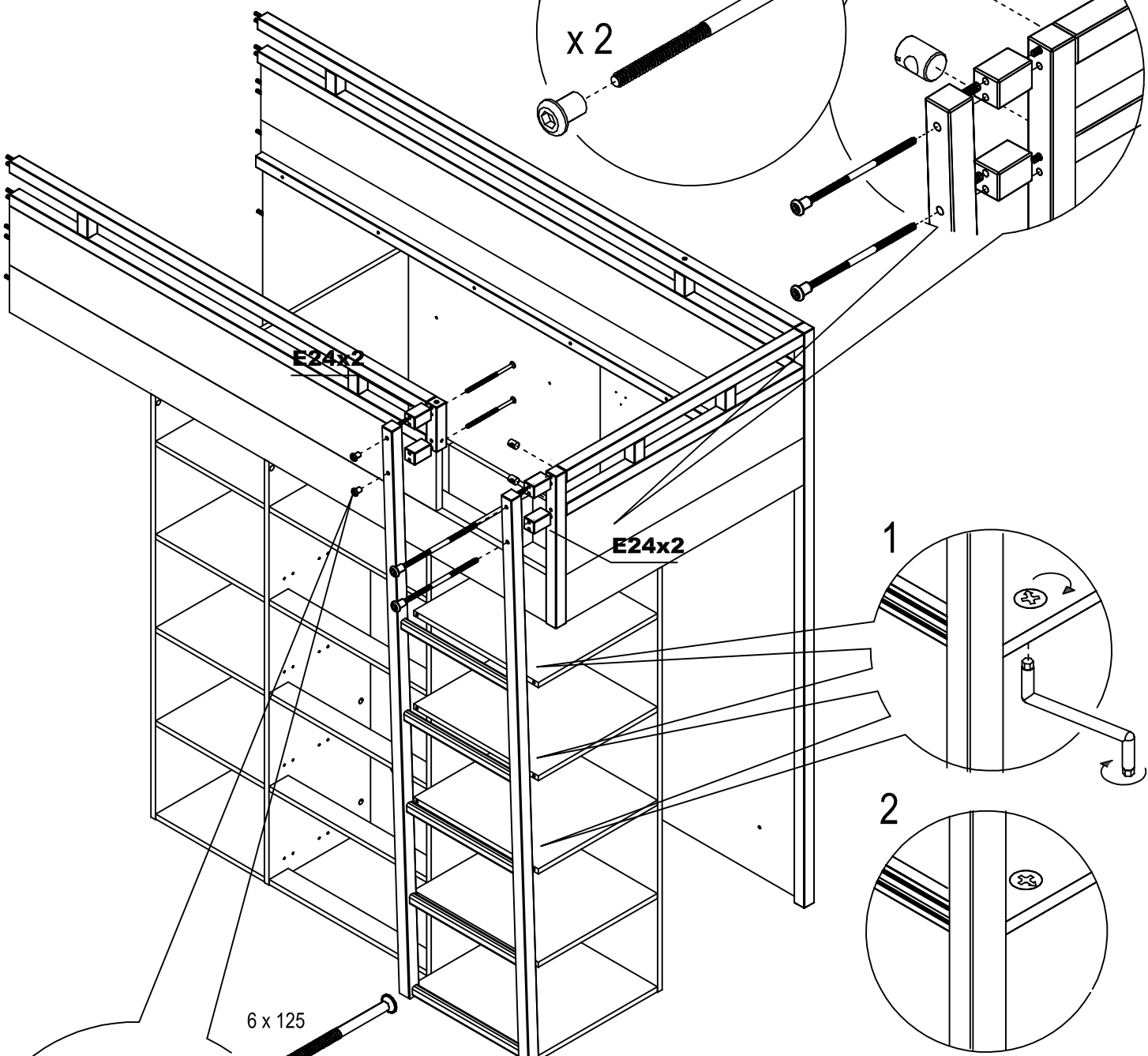


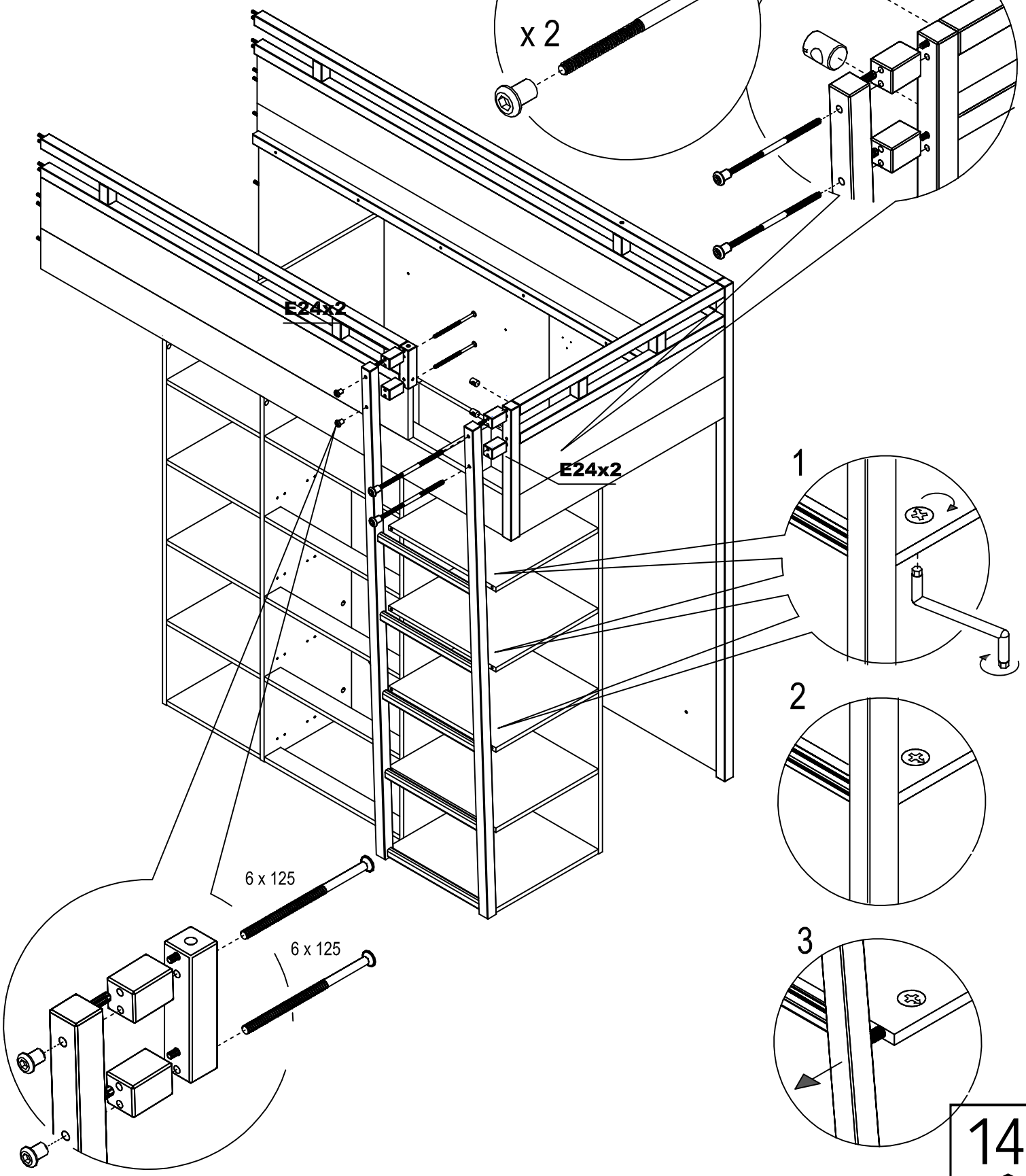
1005498		x 1
1105756		x 1 6 x 80

27

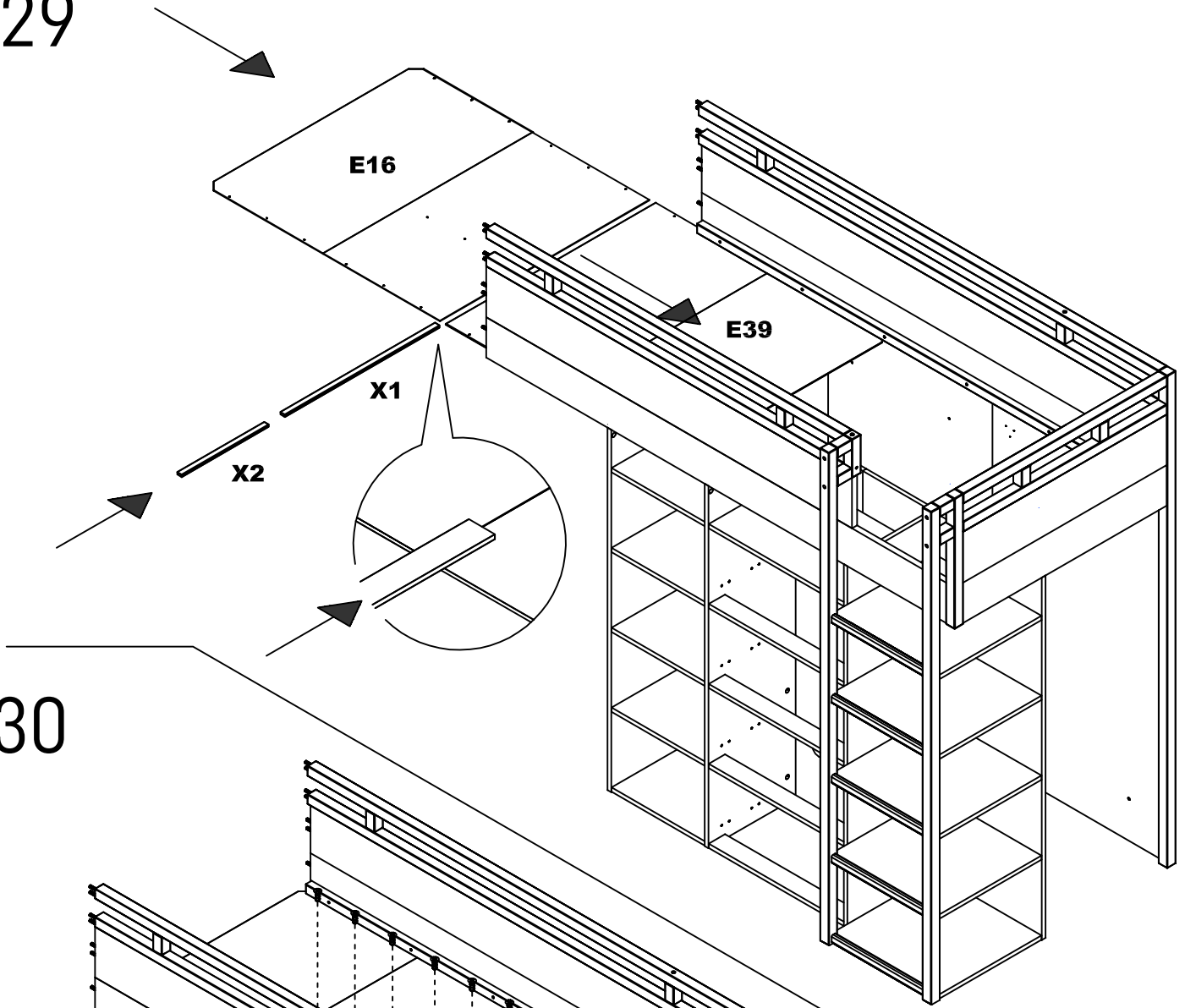


1005962		x 1 7x70
1005857		x 2 8 x 35
1005581		x 3

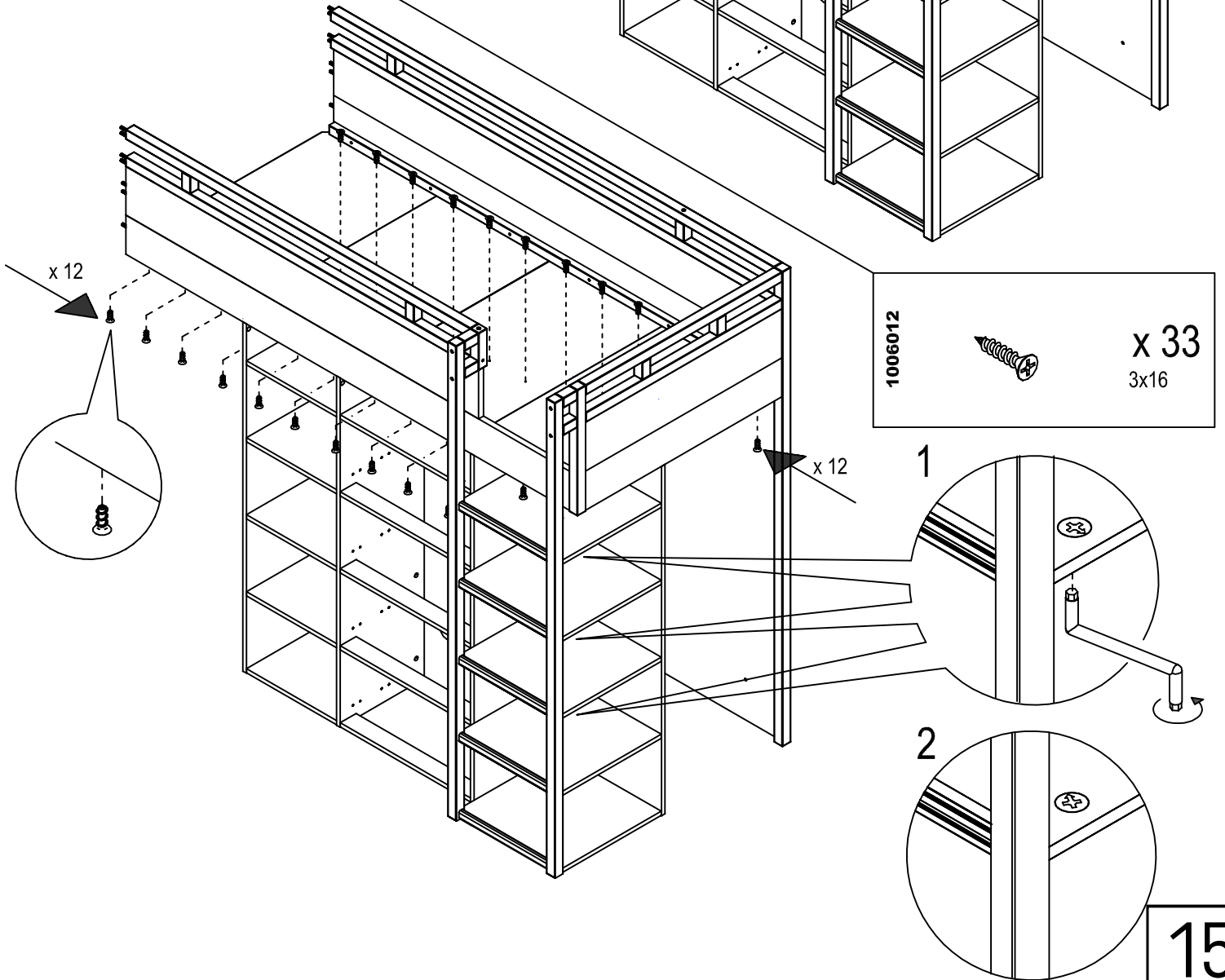
1006043		x 2	1107751		x 2 6 x 125	1006010		x 4
1005498		x 2						



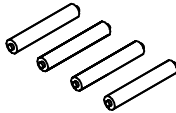
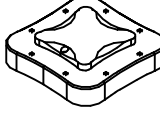

29

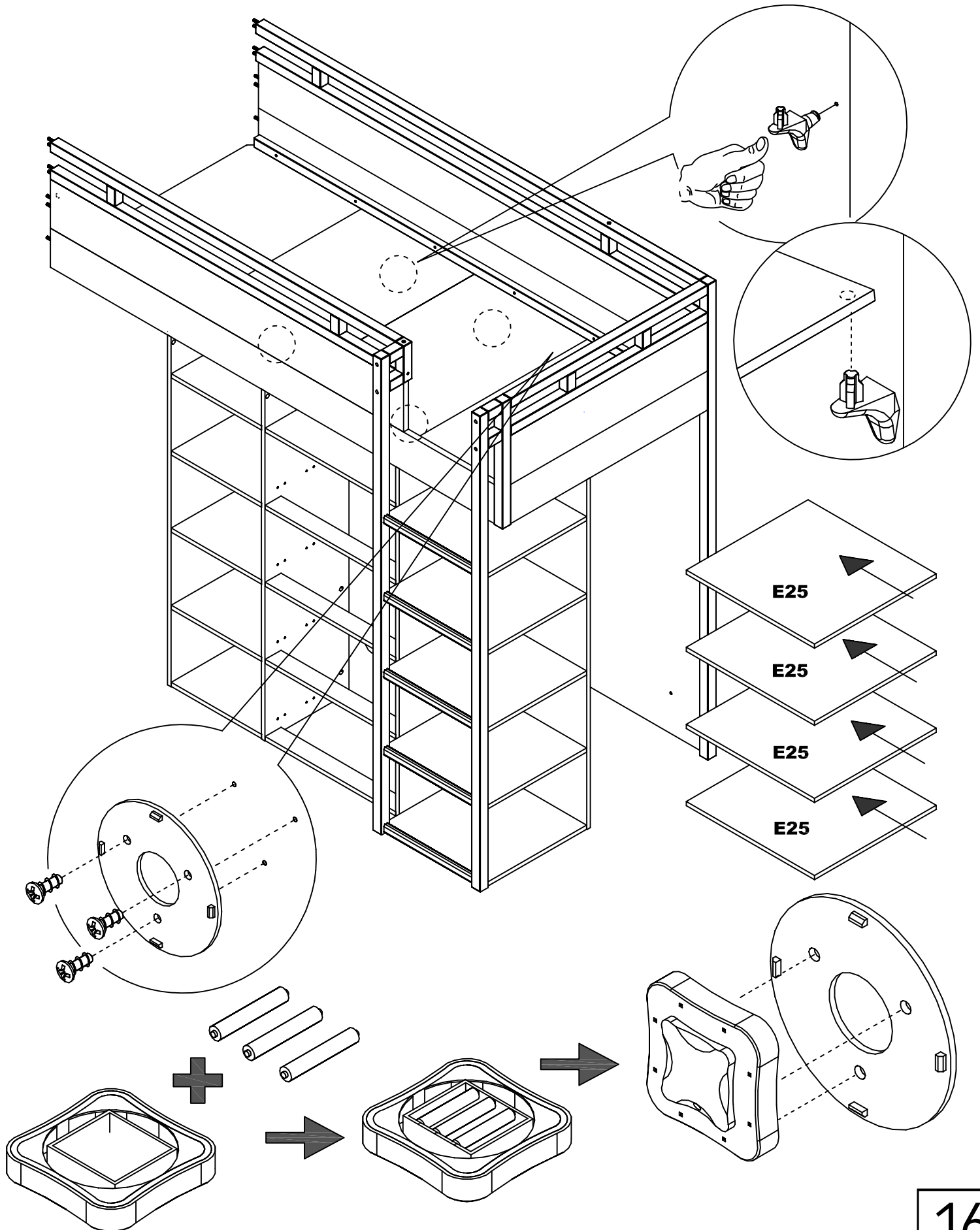


30

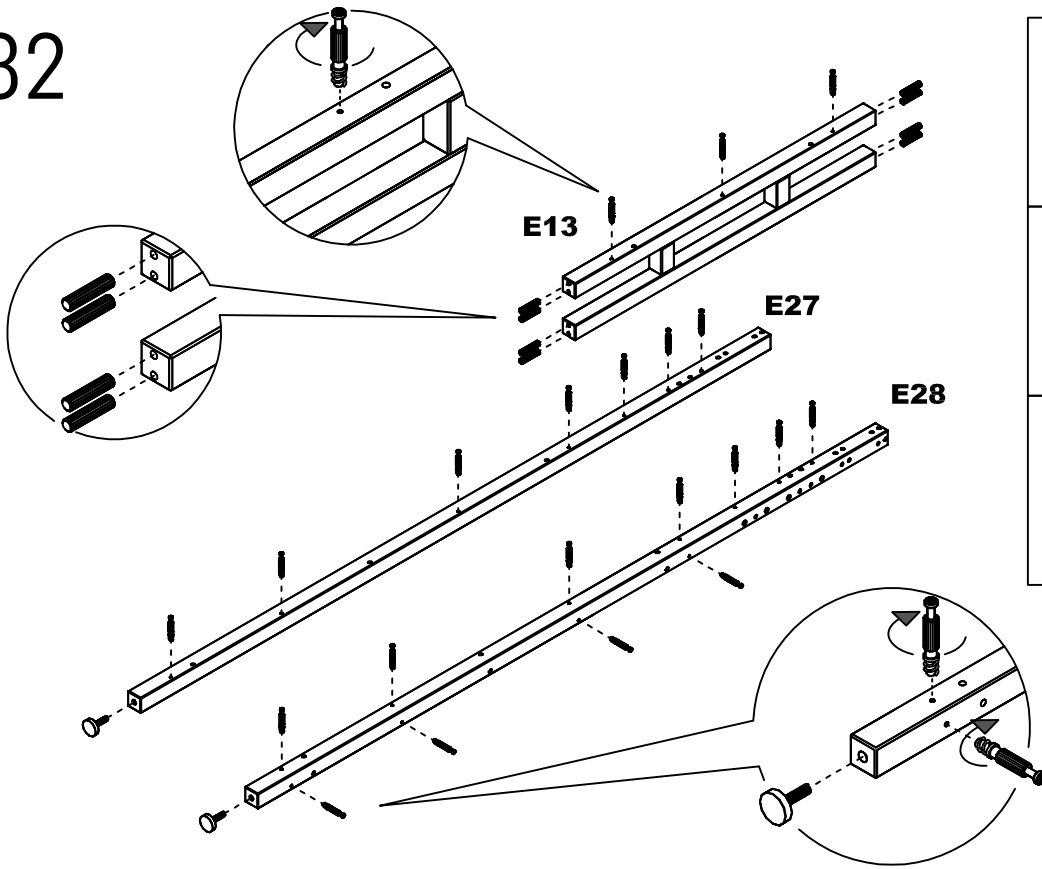


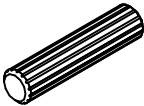

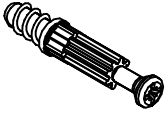
31

1105204		x 4	1104157		x 1	1001262		x 16
---------	---	-----	---------	--	-----	---------	---	------


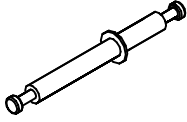
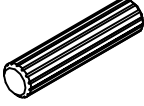


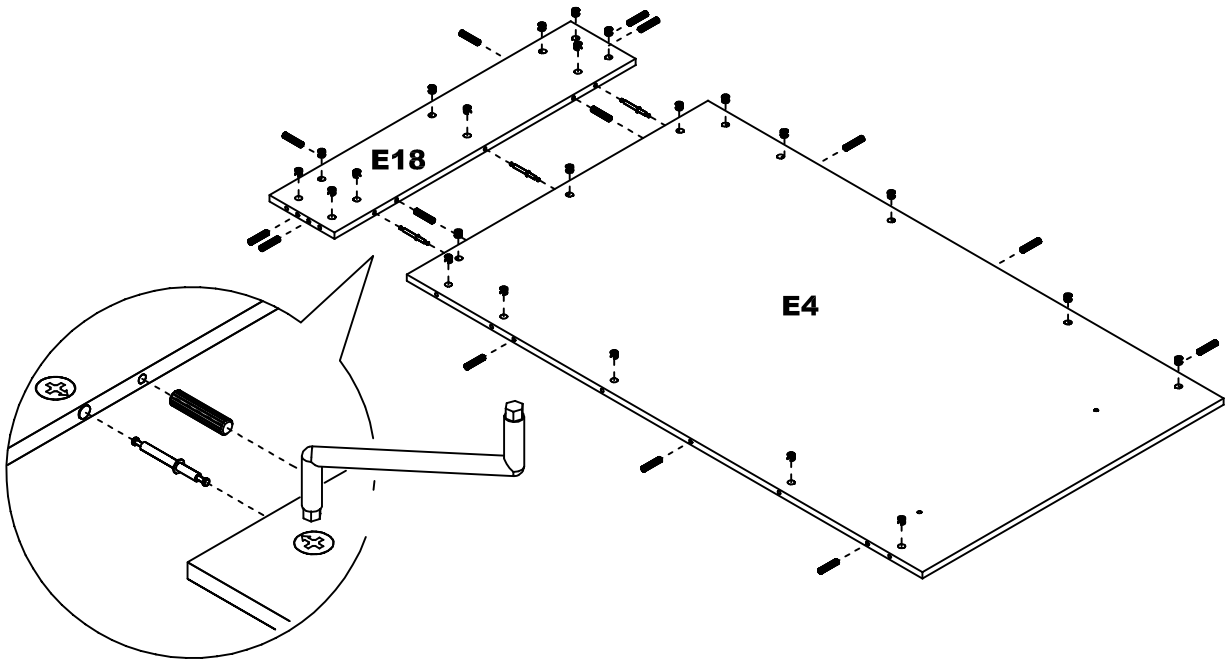
32



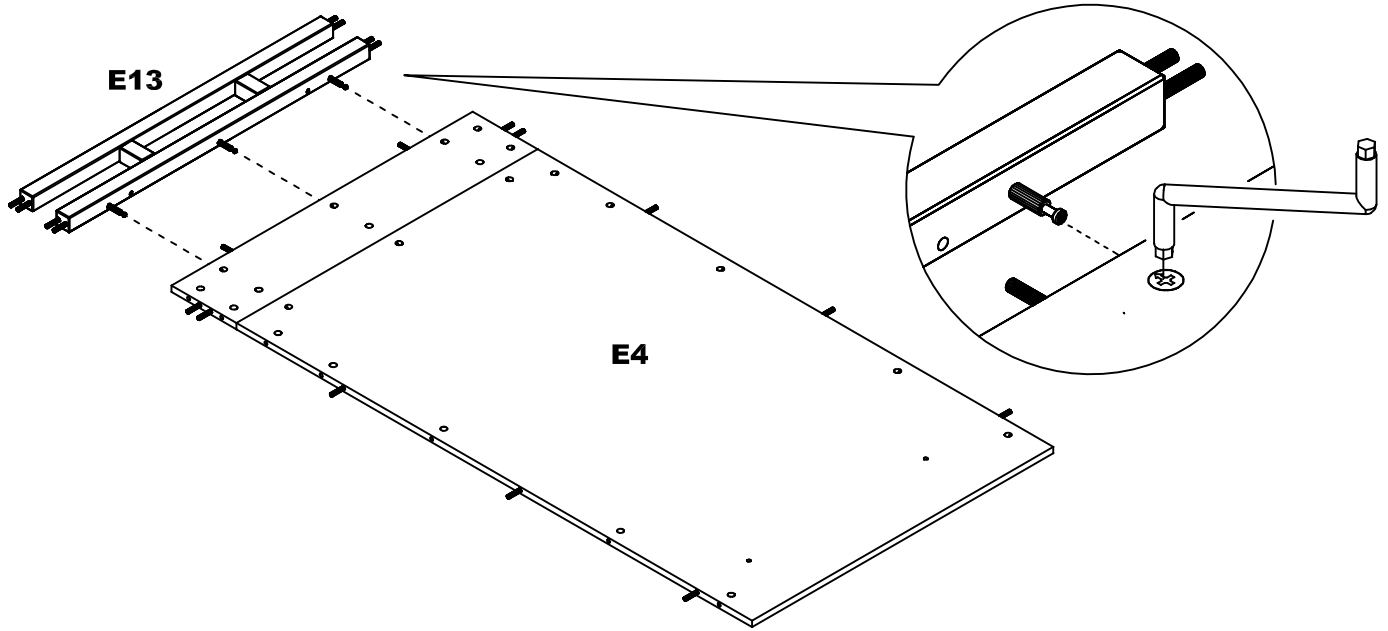
1005857		x 8 8 x 35
1107315		x 2
1006091		x 21

33

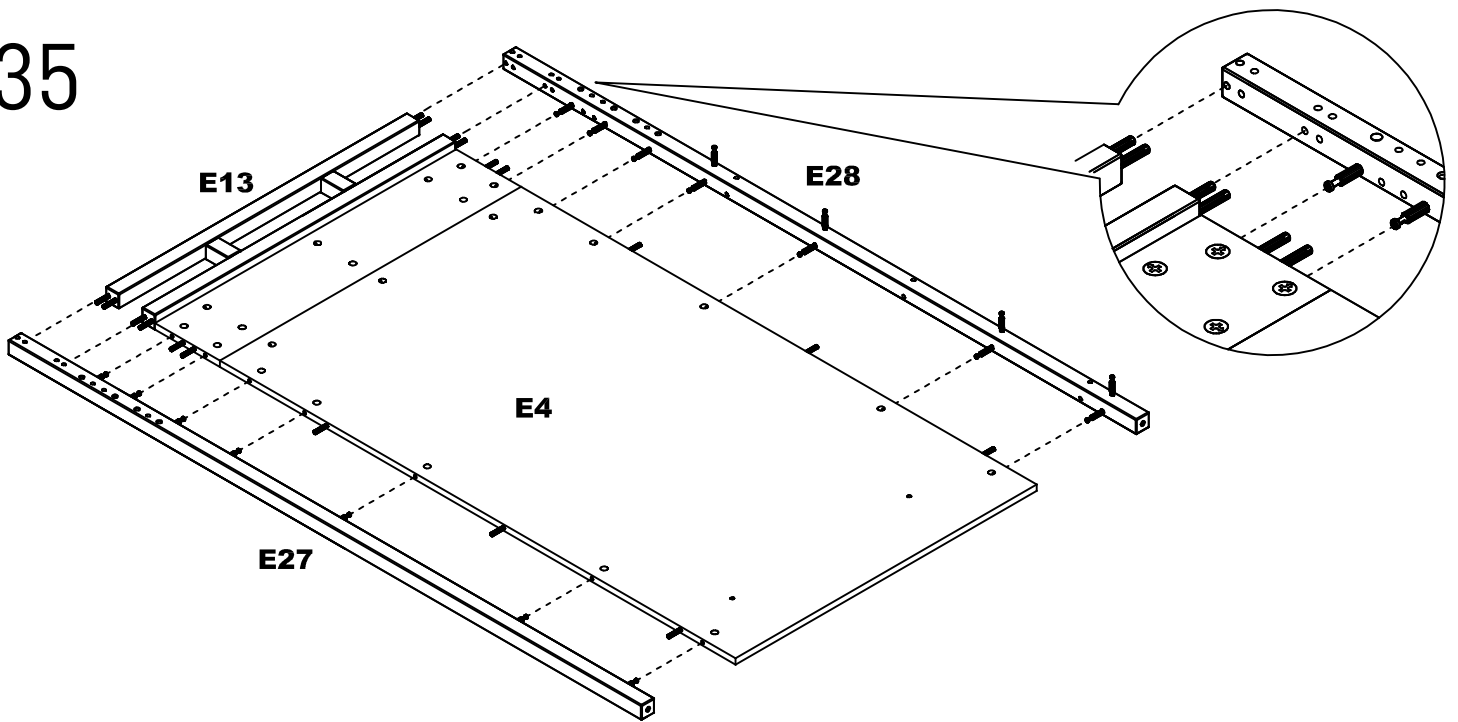
1005990		x 23 15 x 16	1005581		x 3	1005857		x 14 8 x 35
---------	---	-----------------	---------	---	-----	---------	---	----------------



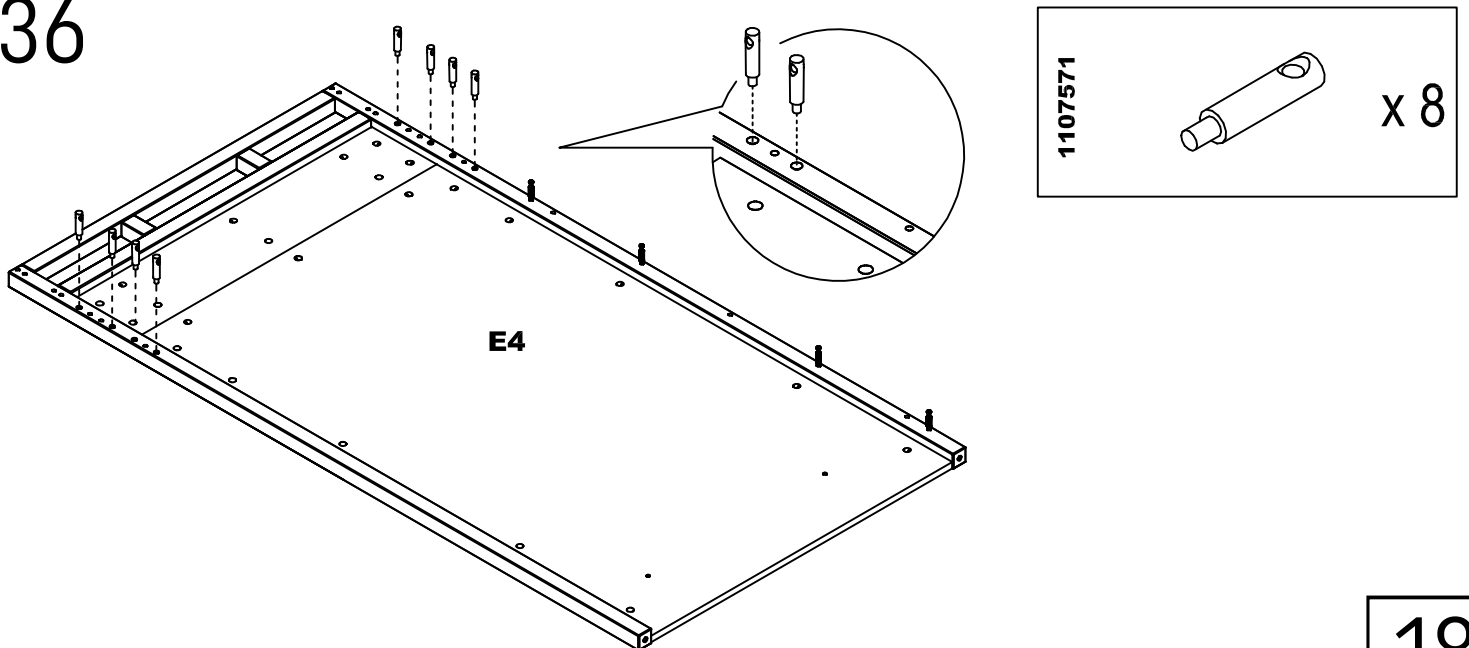
34



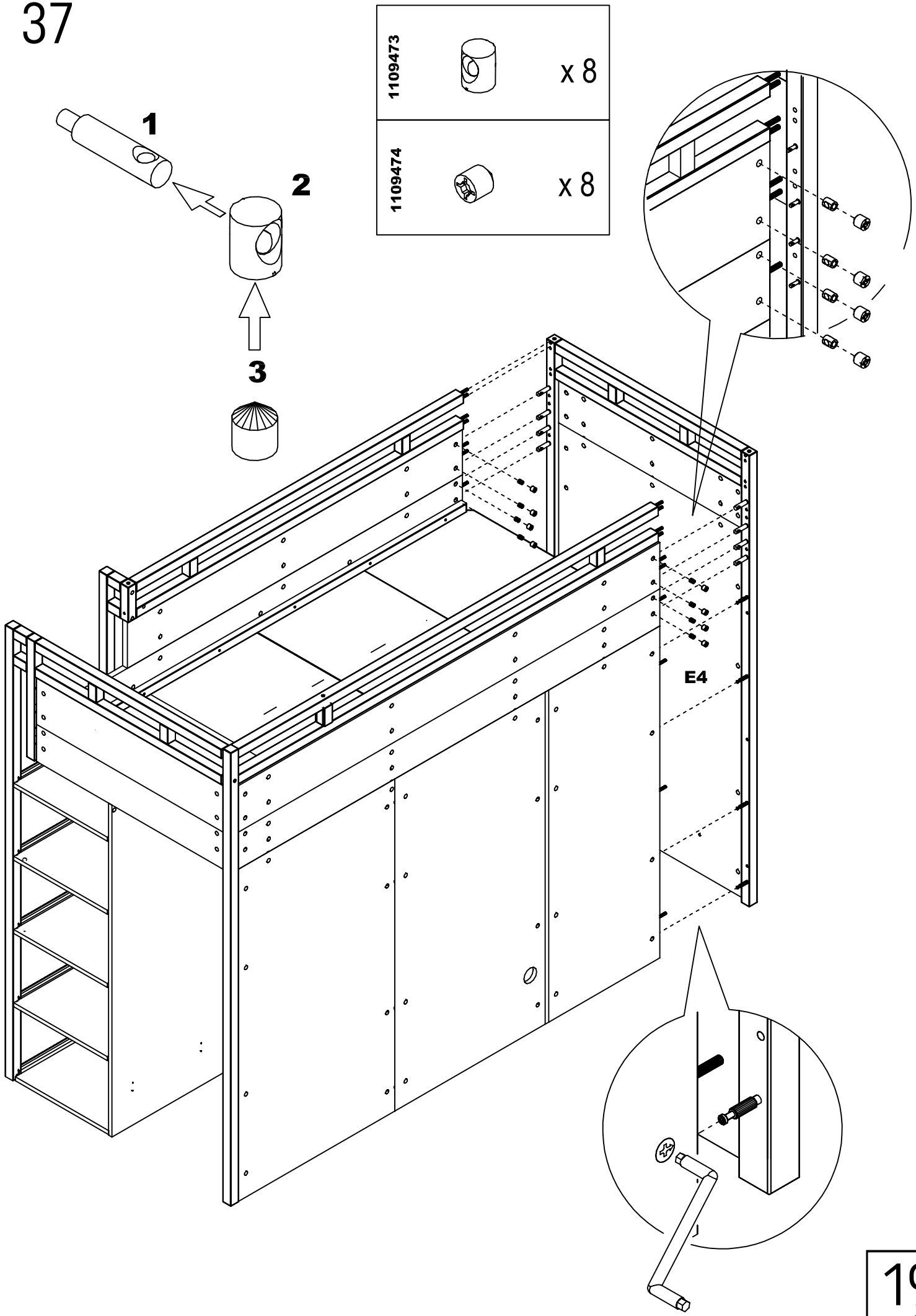
35



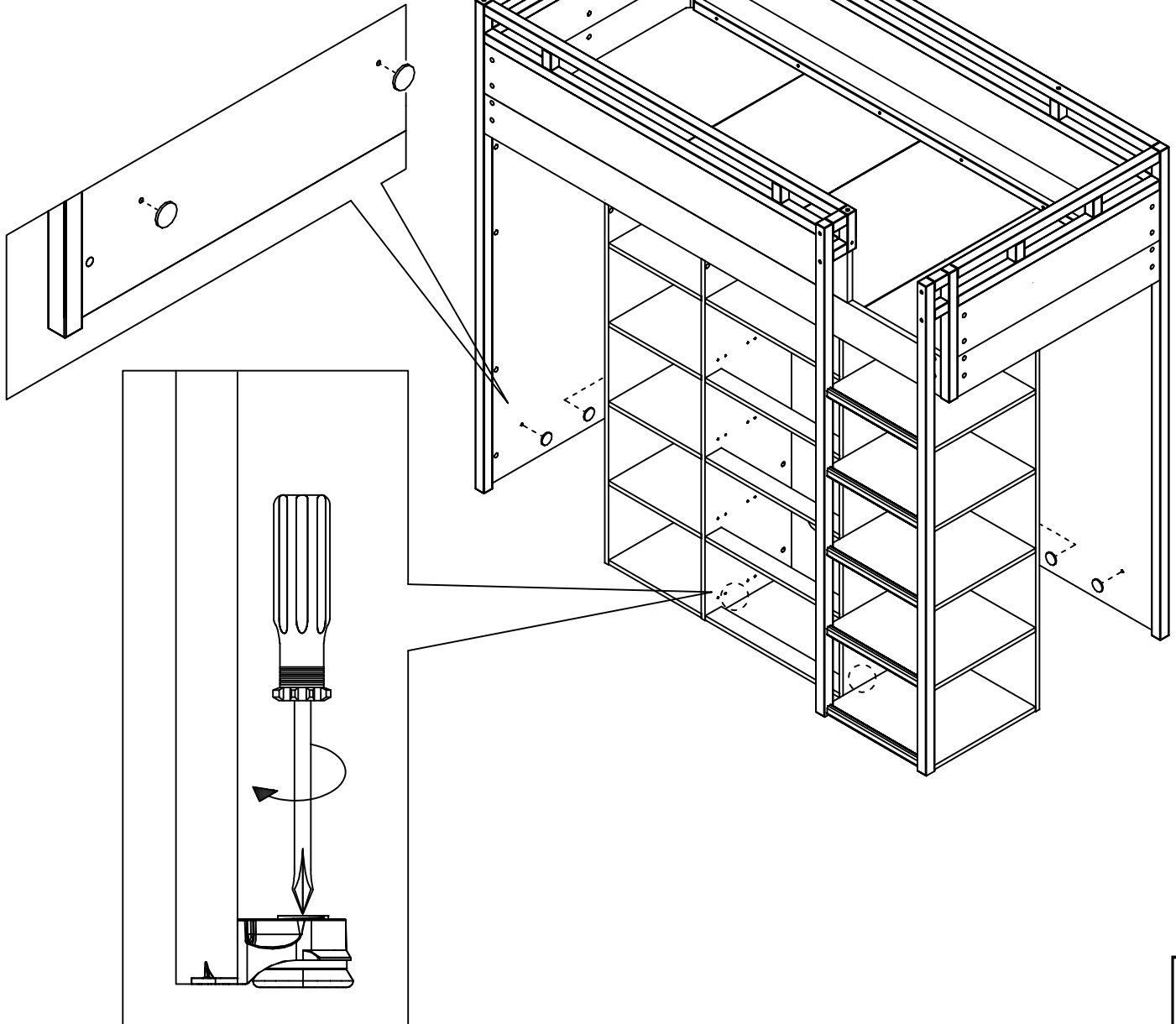
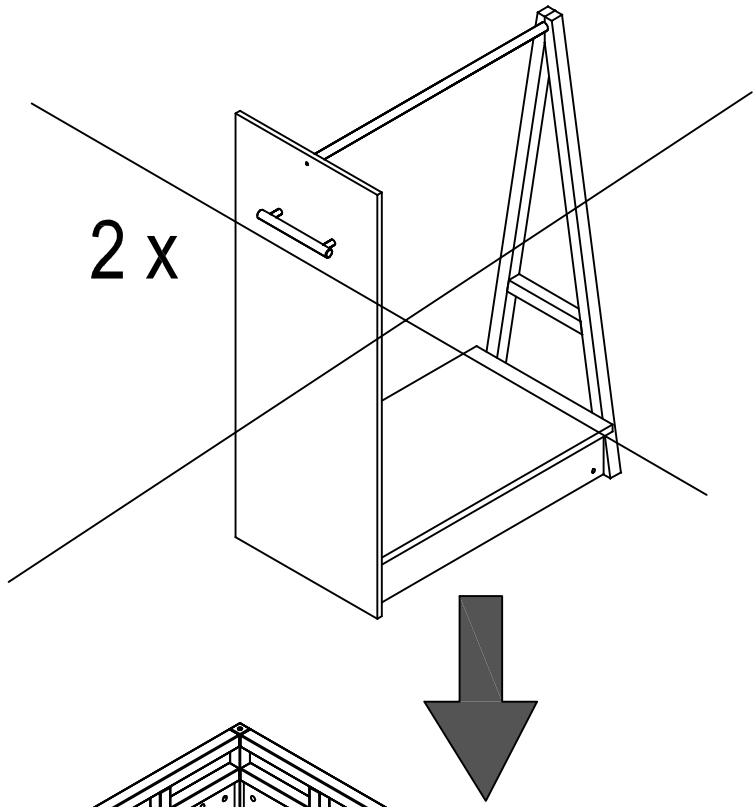
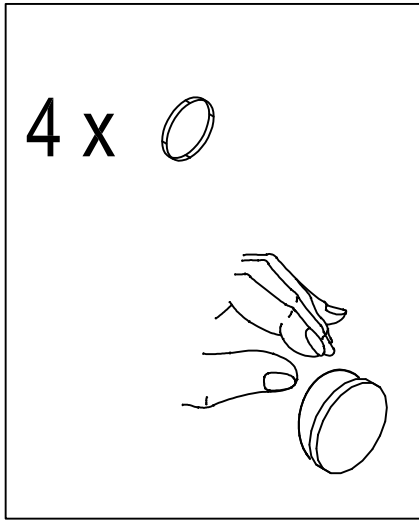
36




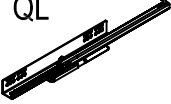
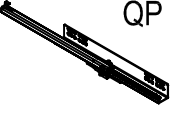
37

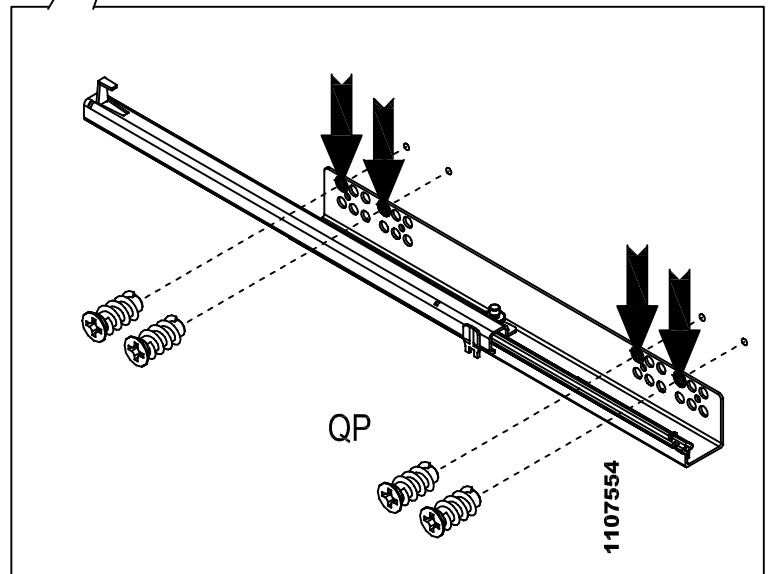
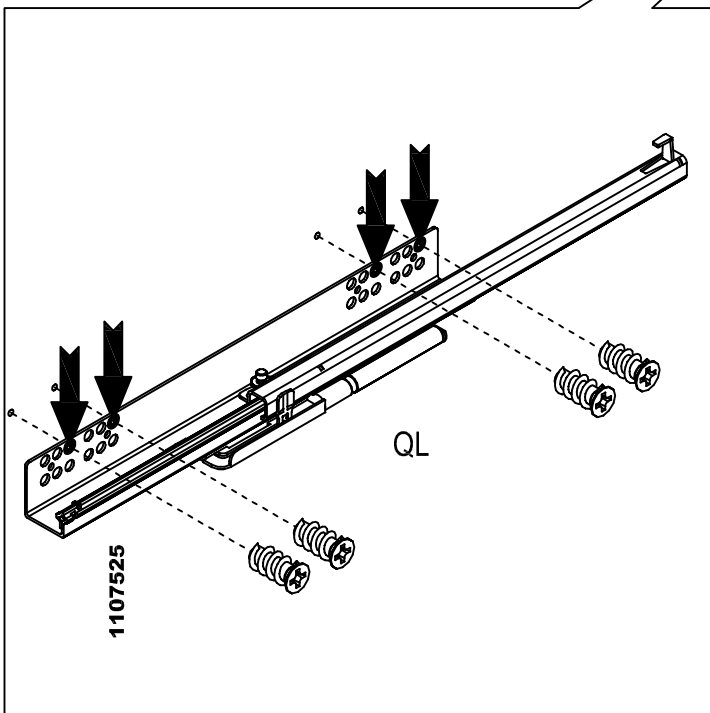
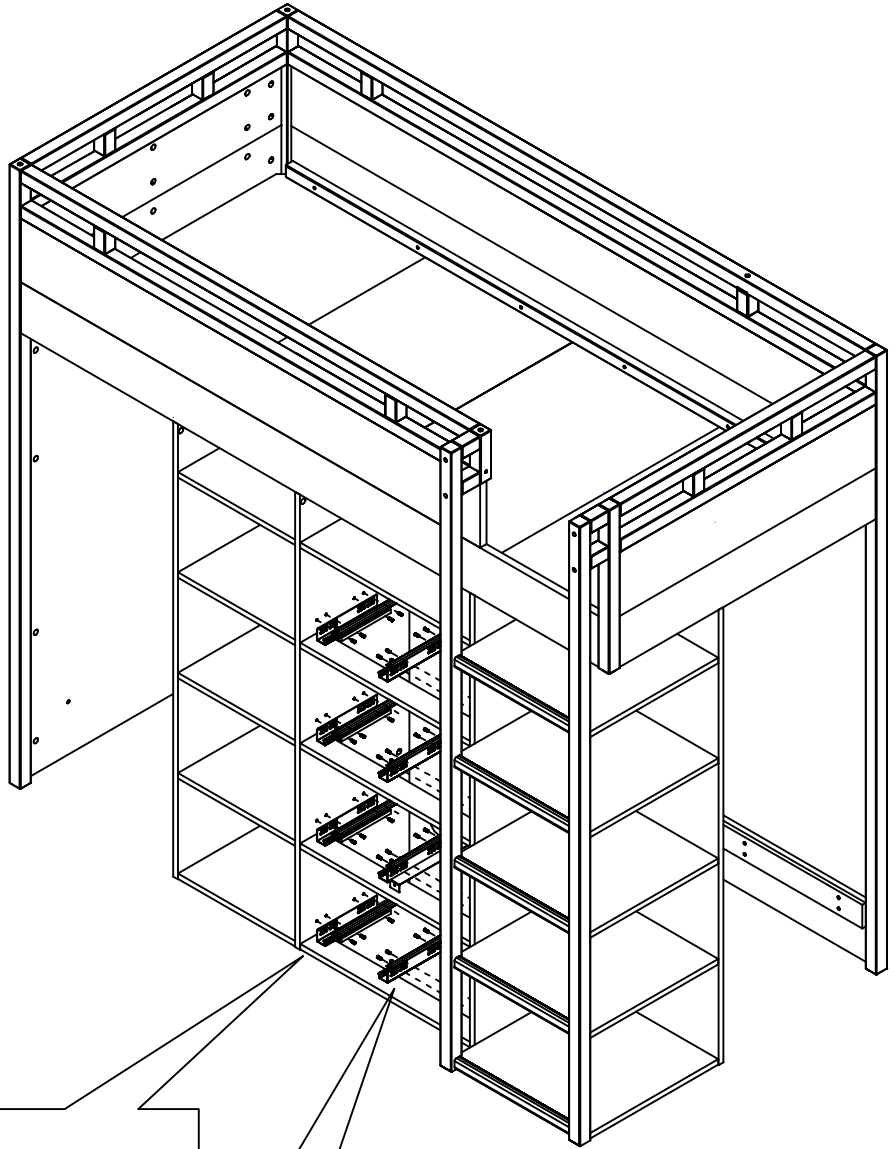


38

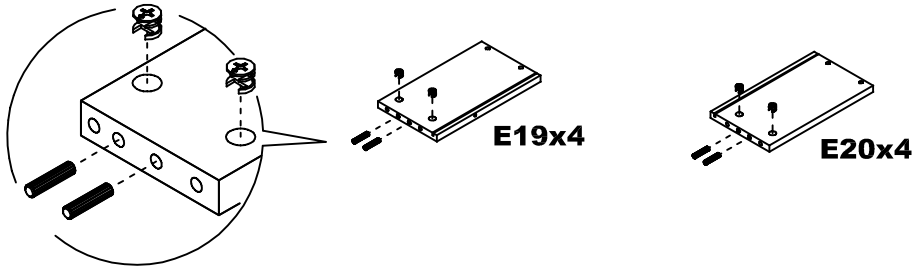



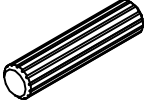
39

1005713		x 32 6x13	1107525	QL 	x 4 300	1107554	QP 	x 4 300
---------	---	--------------	---------	--	------------	---------	--	------------

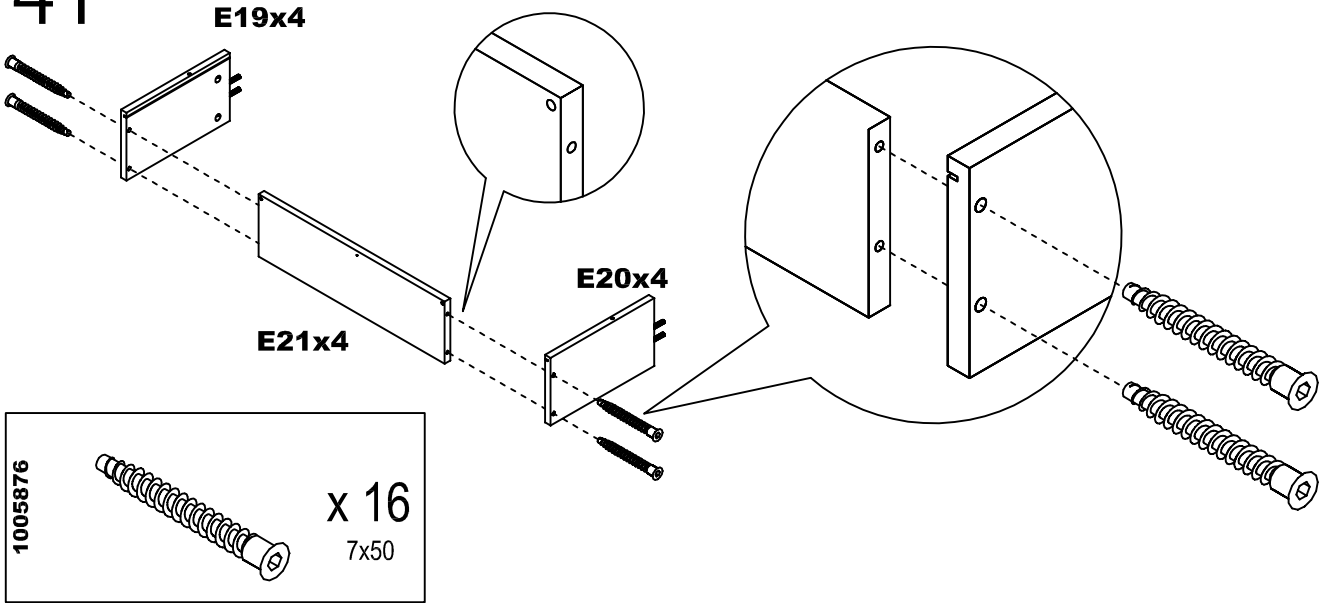


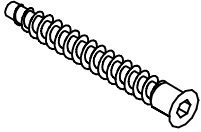
40



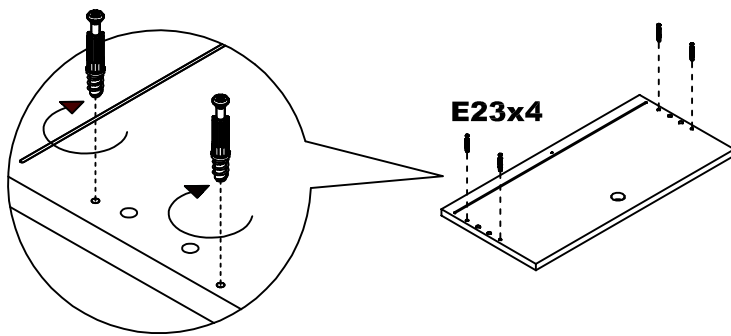
1005990		x 16 15 x 16
1005857		x 16 8 x 35

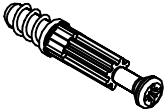
41



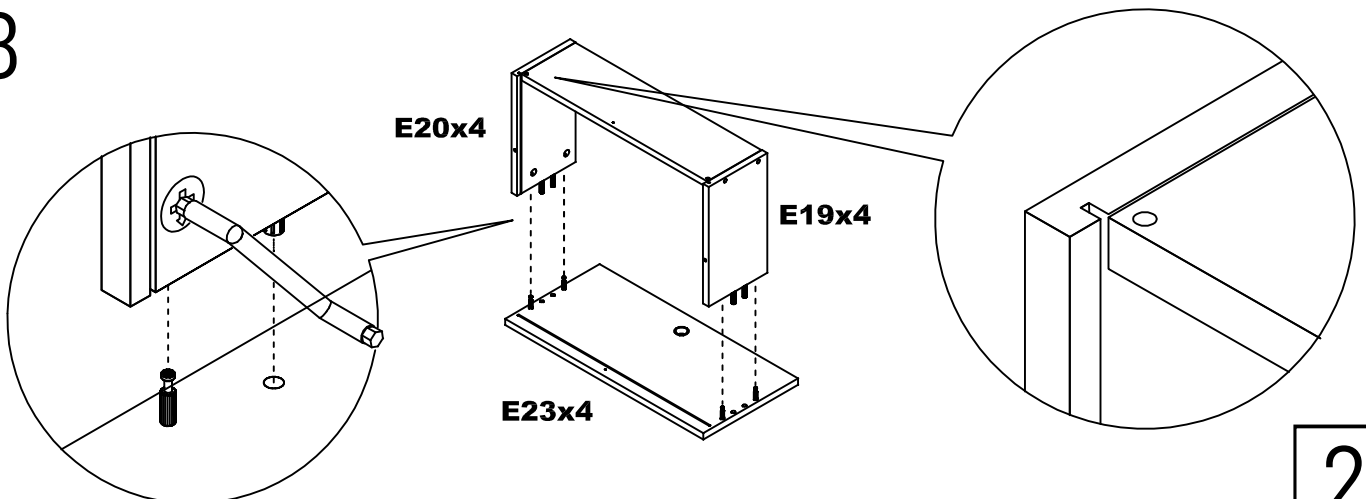
1005876		x 16 7x50
---------	---	--------------

42

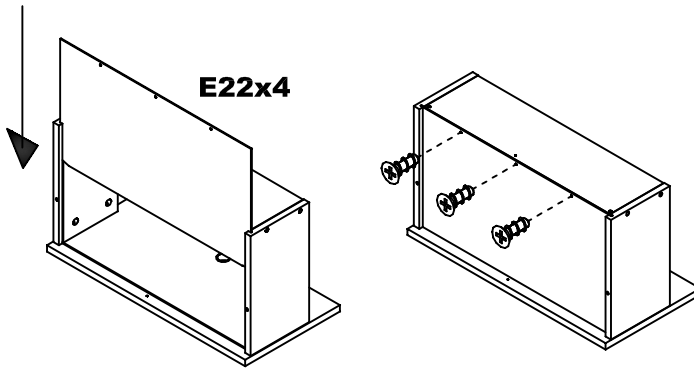



1006091		x 16
---------	---	------

43

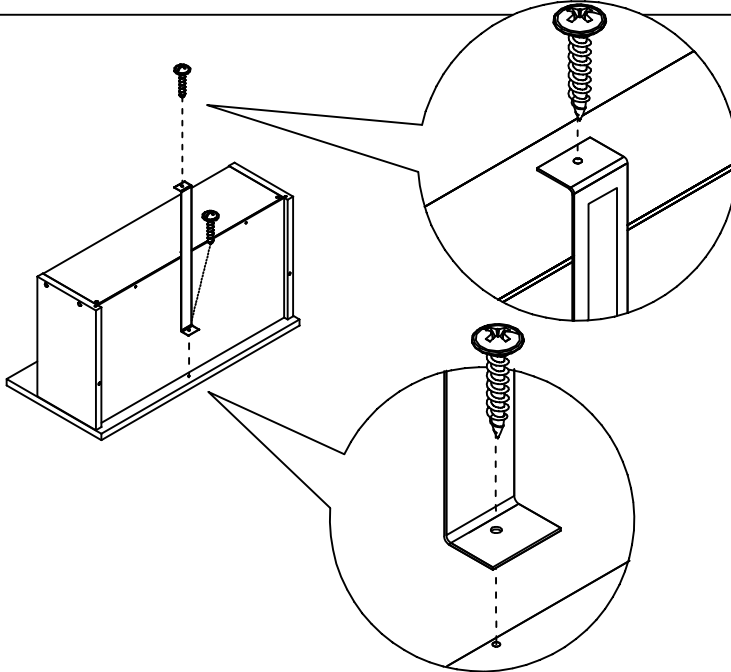



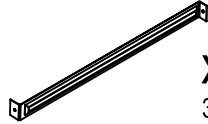
44



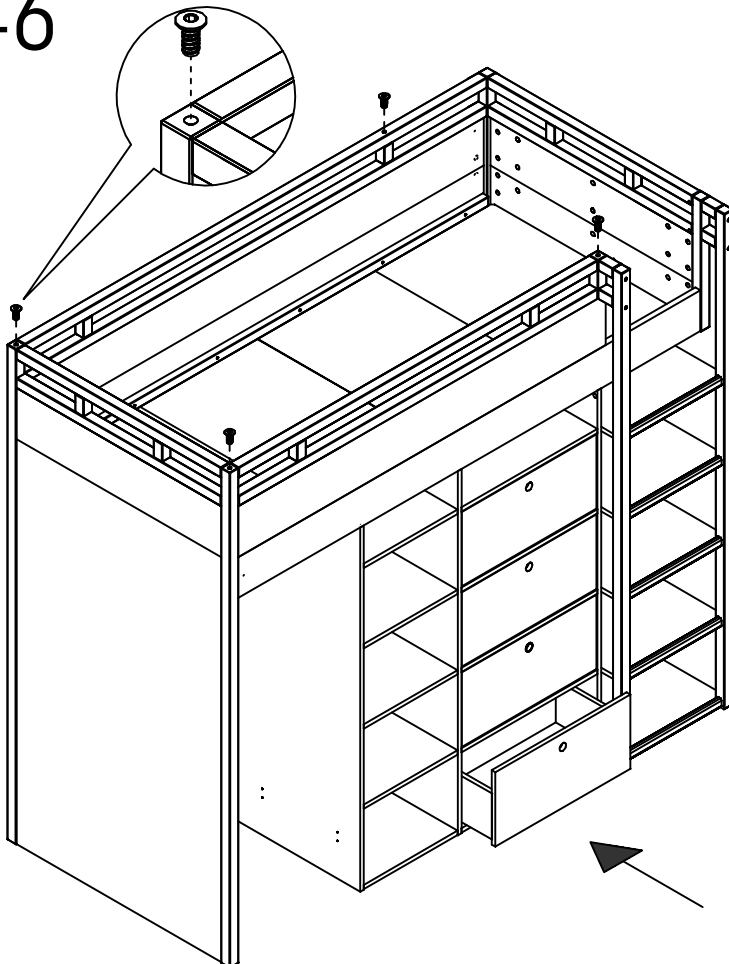
1006012		x 12 3x16
---------	---	--------------


45

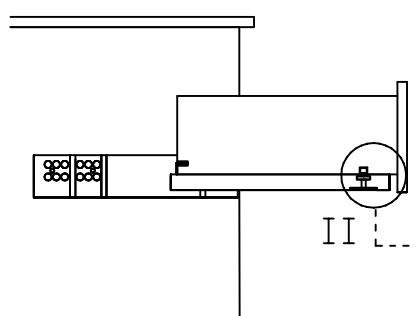
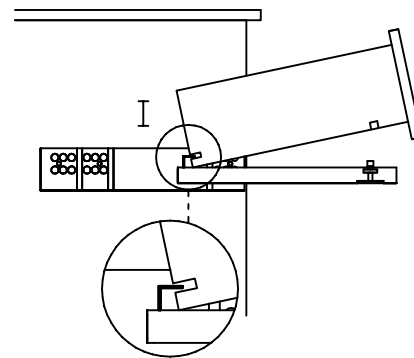


1005926		x 8 3x13
1008250		x 4 300

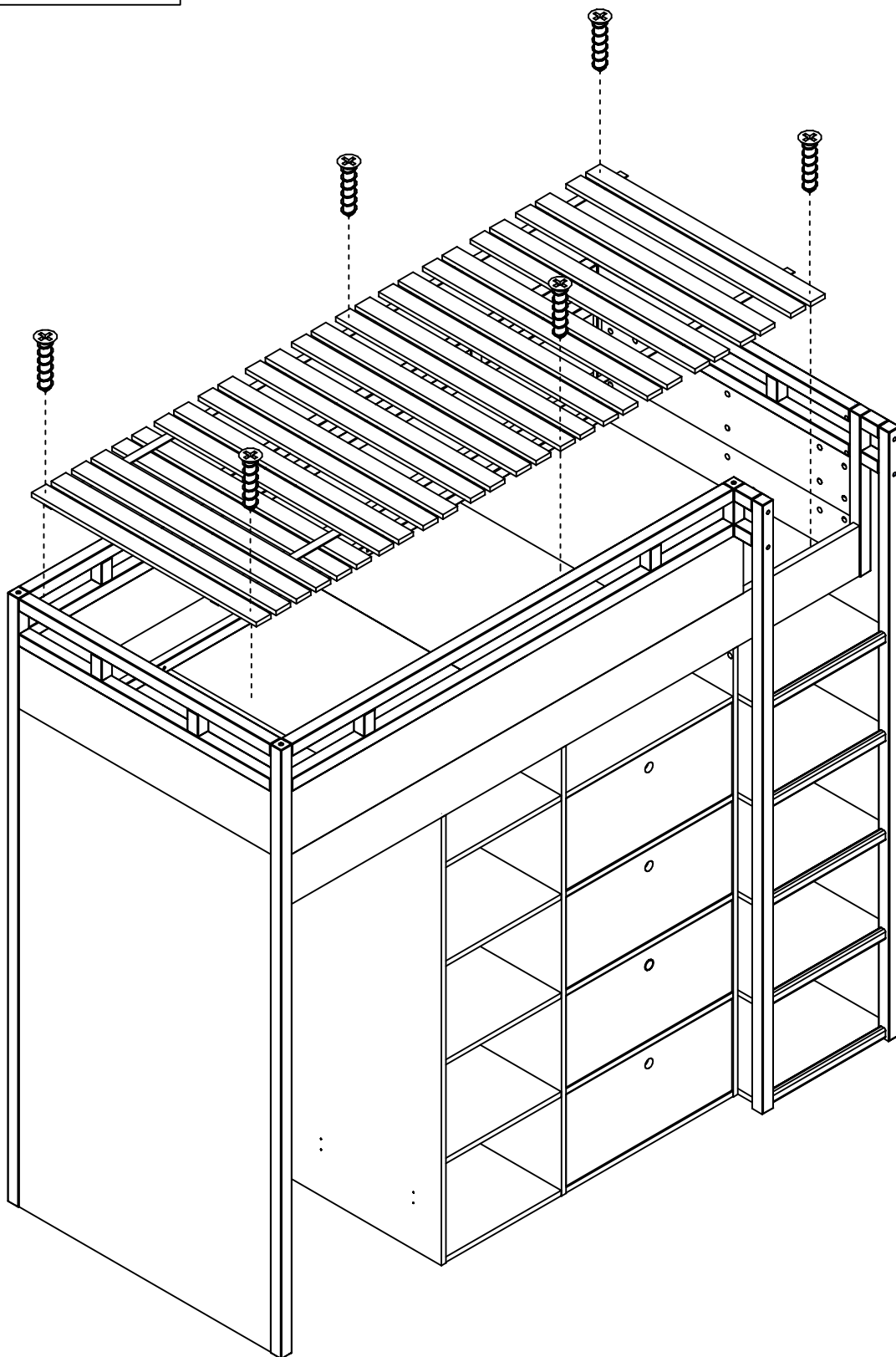
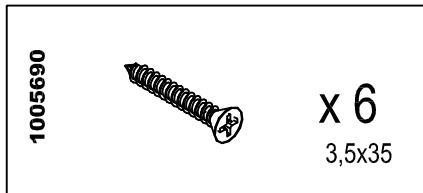
46

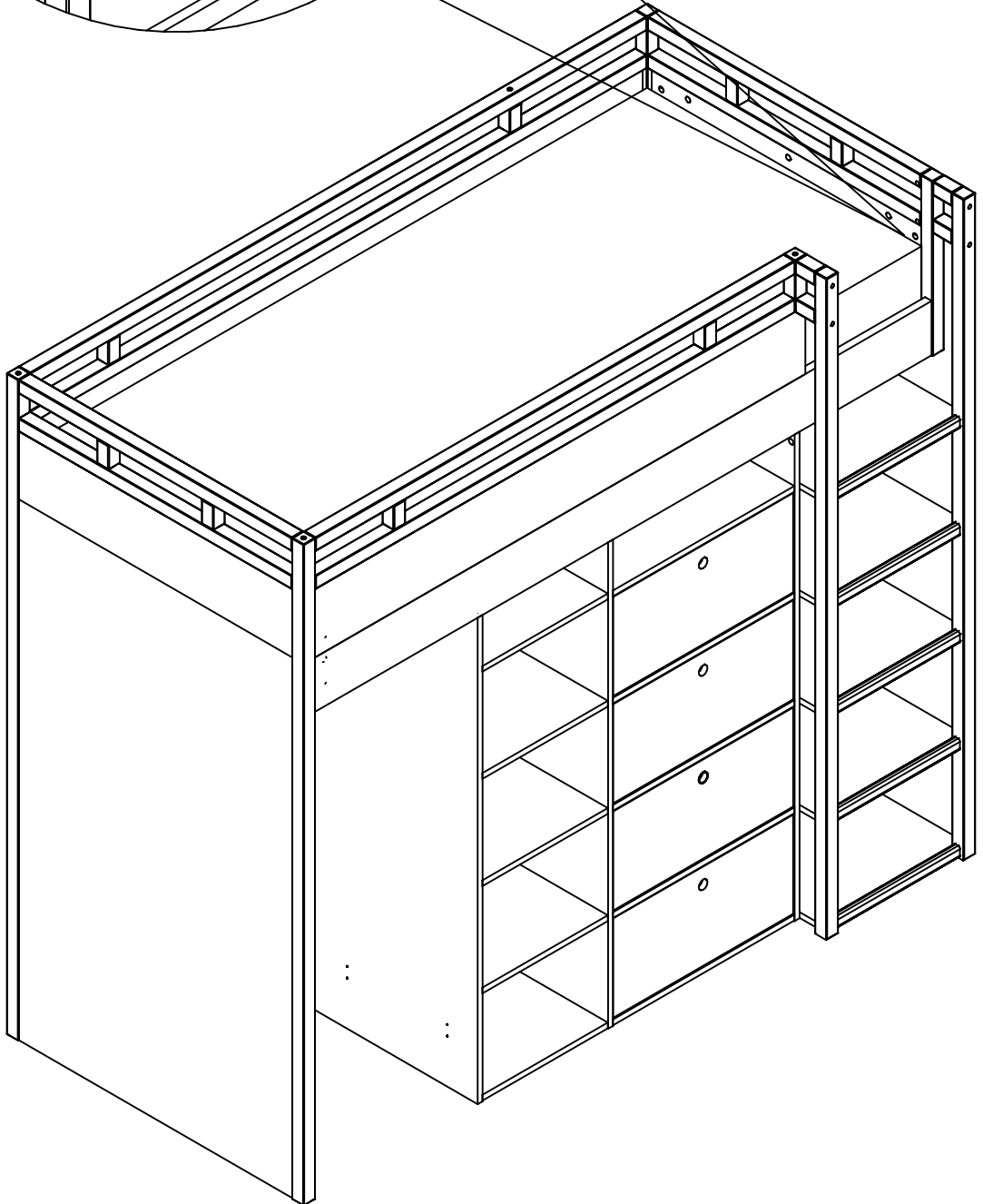
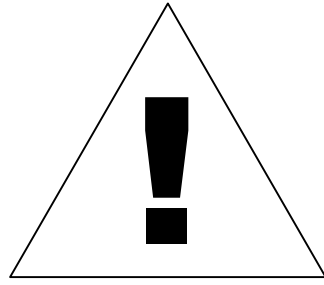
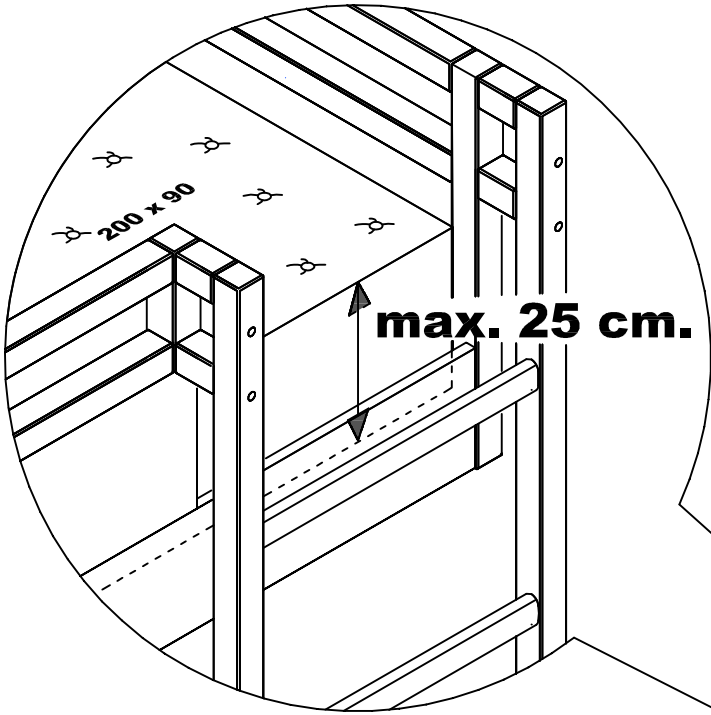


1005620		x 4 6 x 16
---------	---	---------------

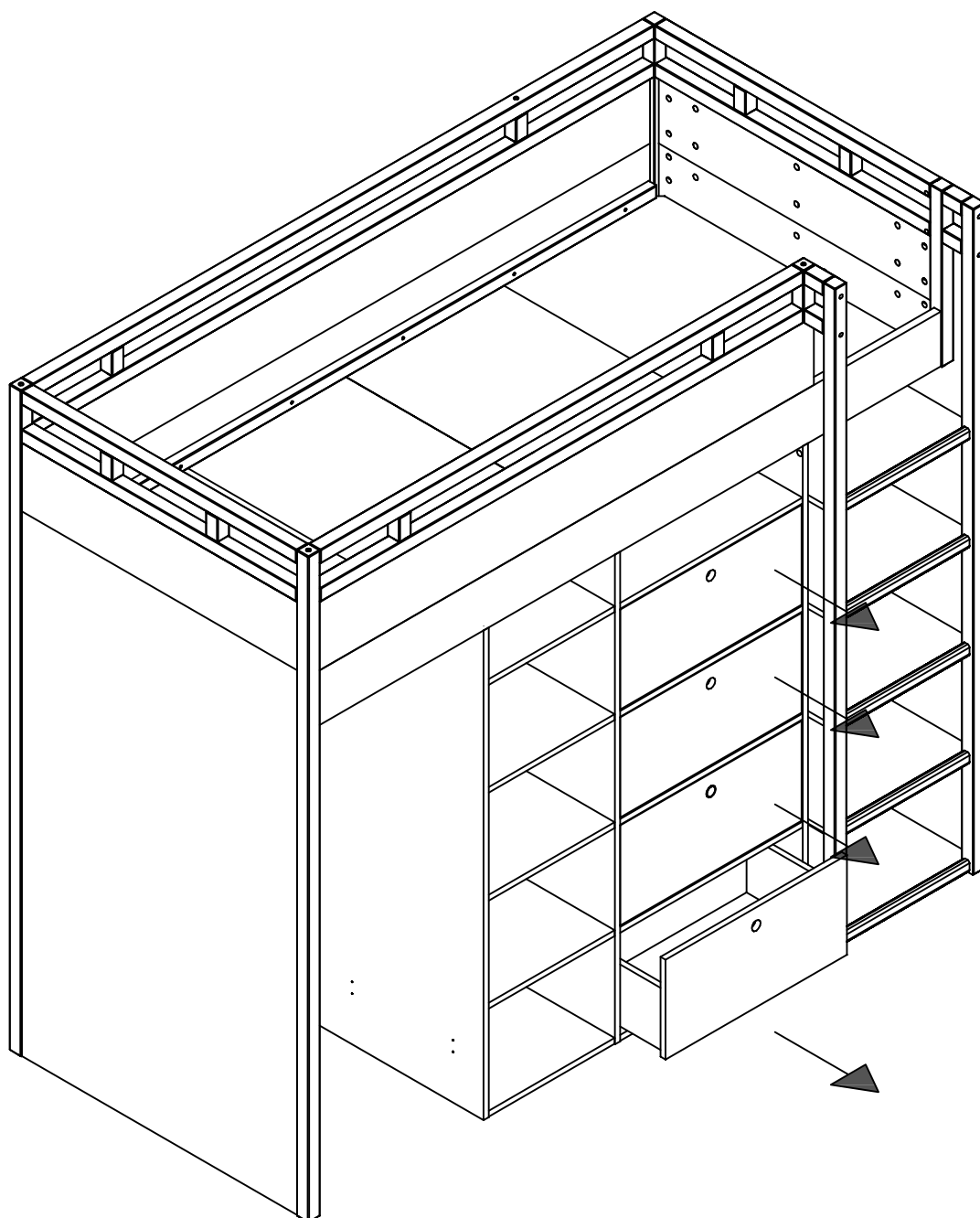
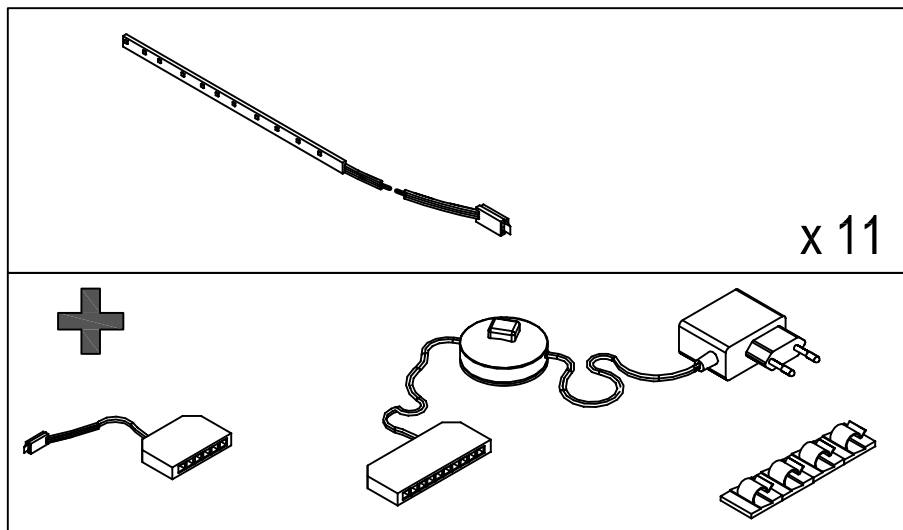


23

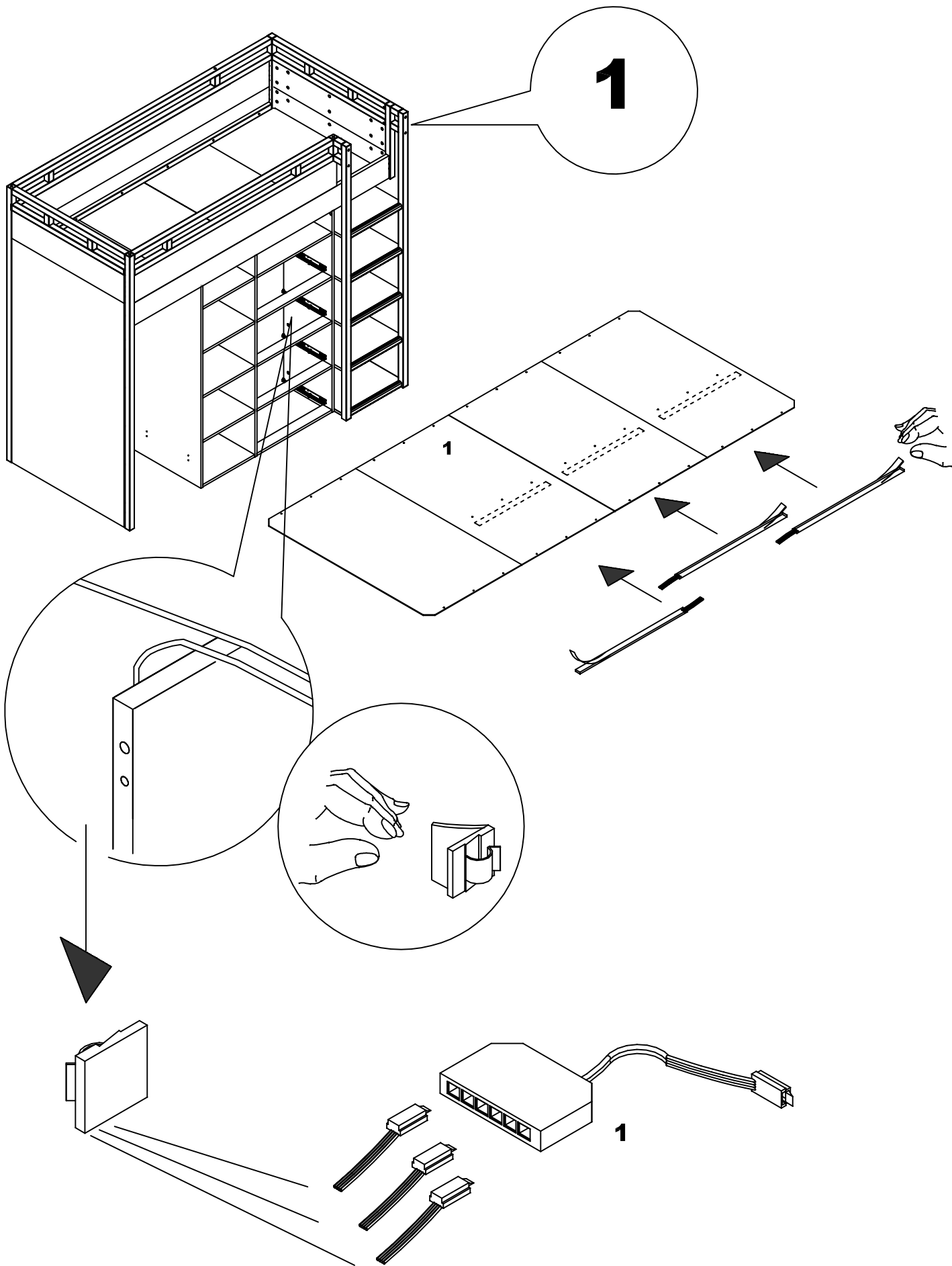




PL. UWAGA!Montaż elementu do dokupienia! / DE. ACHTUNG!Die Montages des Zukaufelementes!
EN. ATTENTION!Assembling of the element to be bought in addition! / RU. ВНИМАНИЕ!Монтаж элемента для докупки



1



2-9

