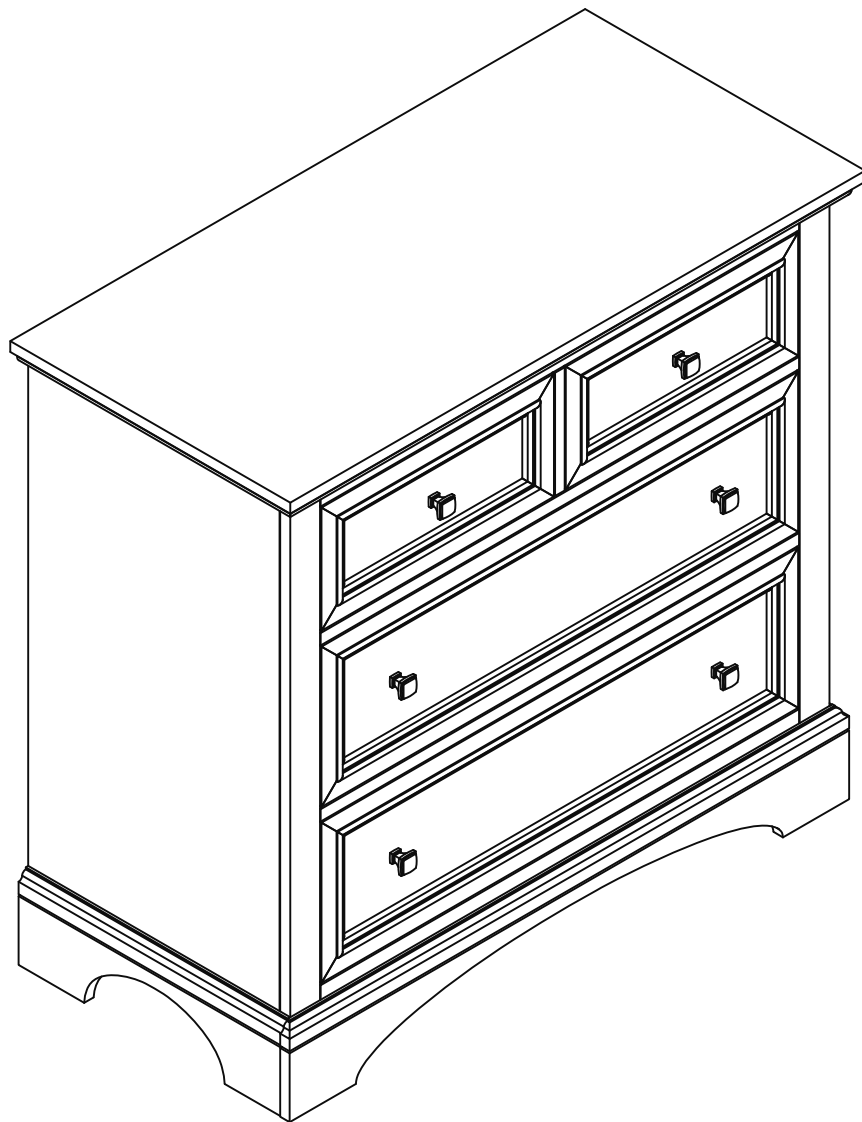


3 DRAWER CHEST / COFFRE À 3 TIROIRS

ASSEMBLY INSTRUCTIONS / INSTRUCTIONS DE MONTAGE



IF PARTS ARE MISSING OR DAMAGED, DO NOT RETURN TO STORE

To order missing or replacement parts, contact us via e-mail , by Fax , or toll free parts number

EN CAS DE PIÈCES MANQUANTES OU ENDOMMAGÉES, NE PAS RETOURNER AU MAGASIN

Pour commander des pièces de rechange ou manquantes, contactez-nous par courriel à par télécopieur
au ou au numéro sans frais

FURNITURE CARE:

- Dust with a soft cloth following the grain pattern of the wood.
- Dust often to remove the everyday abrasive particles from the wood surfaces.
- Before dusting, moisten cloth lightly with a spray product.
- Wood finishes also benefit from an occasional polishing.

WARNING

1. Do not use this product unless all screws and bolts are securely tightened.
2. Check that all screws and bolts are tight every three months or as needed.
3. Dispose of packing material properly. Do not use plastic cover as head covering. It may cause suffocation.
4. Do not use this product as a stepladder.
5. Use this product for its intended purpose only.
6. **Intended for residential use only.**

LIMITED WARRANTY

We Warrant , to the original purchaser its products to be free from defects in material and workmanship for a period of 90 days. Defects and damage from misuse, abuse, negligence, alteration, accident, vandalism, rusting, acts of nature or any other event beyond the control of us is not covered.

The warranty does not cover cosmetic damage that may result from normal use. Liability for incidental or consequential damages is excluded. The user assumes all risk of injury resulting from use of this product. This warranty gives you specific legal rights, and you may also have other rights which vary from state to state.

To make a warranty claim, contact Customer Service, provide model number, sales receipt and description of the problem. It is the customer's responsibility to prepay freight on any components returned to the factory.

We will pay return freight on components covered under terms of warranty.

Contact us via e-mail , by Fax or toll free parts number

SOIN DU MOBILIER :

- Épousseter avec un chiffon doux en suivant le grain du bois.
- Épousseter souvent pour enlever les particules abrasives du quotidien des surfaces en bois.
- Avant d'épousseter, humidifier légèrement un chiffon avec un produit sous forme de vaporisateur.
- Les finitions en bois doivent également bénéficier d'un polissage occasionnel.

AVERTISSEMENT

1. Ne pas utiliser ce produit à moins que toutes les vis et tous les boulons soient resserrés.
2. Vérifier tous les trois mois ou au besoin que toutes les vis et tous les boulons sont resserrés.
3. Éliminer les matériaux d'emballage d'une manière convenable. Ne pas utiliser la couverture en plastique pour couvrir la tête à cause du risque d'étouffement.
4. Ne pas utiliser ce produit comme un escabeau.
5. Ce produit ne doit servir qu'à l'usage pour lequel il a été conçu.
6. **Prévu pour utilisation résidentielle uniquement.**

HARDWARE LIST / LISTE DU MATÉRIEL

aa = 3 pcs

+1 Extra

Wood Screw 2 inch
Vis À Bois 2 inch



bb = 4 pcs

+1 Extra

Wood Screw 1 1/4 inch
Vis À Bois 1 1/4 inch



cc = 50 pcs

+1 Extra

Wood Screw 1 1/4 inch
Vis À Bois 1 1/4 inch



dd = 18 pcs

+1 Extra

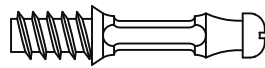
Wood Screw 3/4 inch
Vis À Bois 3/4 inch



ee = 40 pcs

+1 Extra

Camlock Bolt
Boulon Autobloquant



ff = 40 pcs

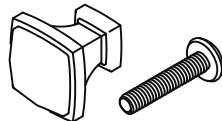
+1 Extra

Camlock
Autobloquant



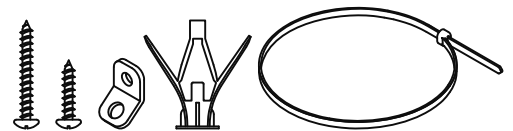
gg = 6 set

Handle with Bolt
Poignée Avec Boulon

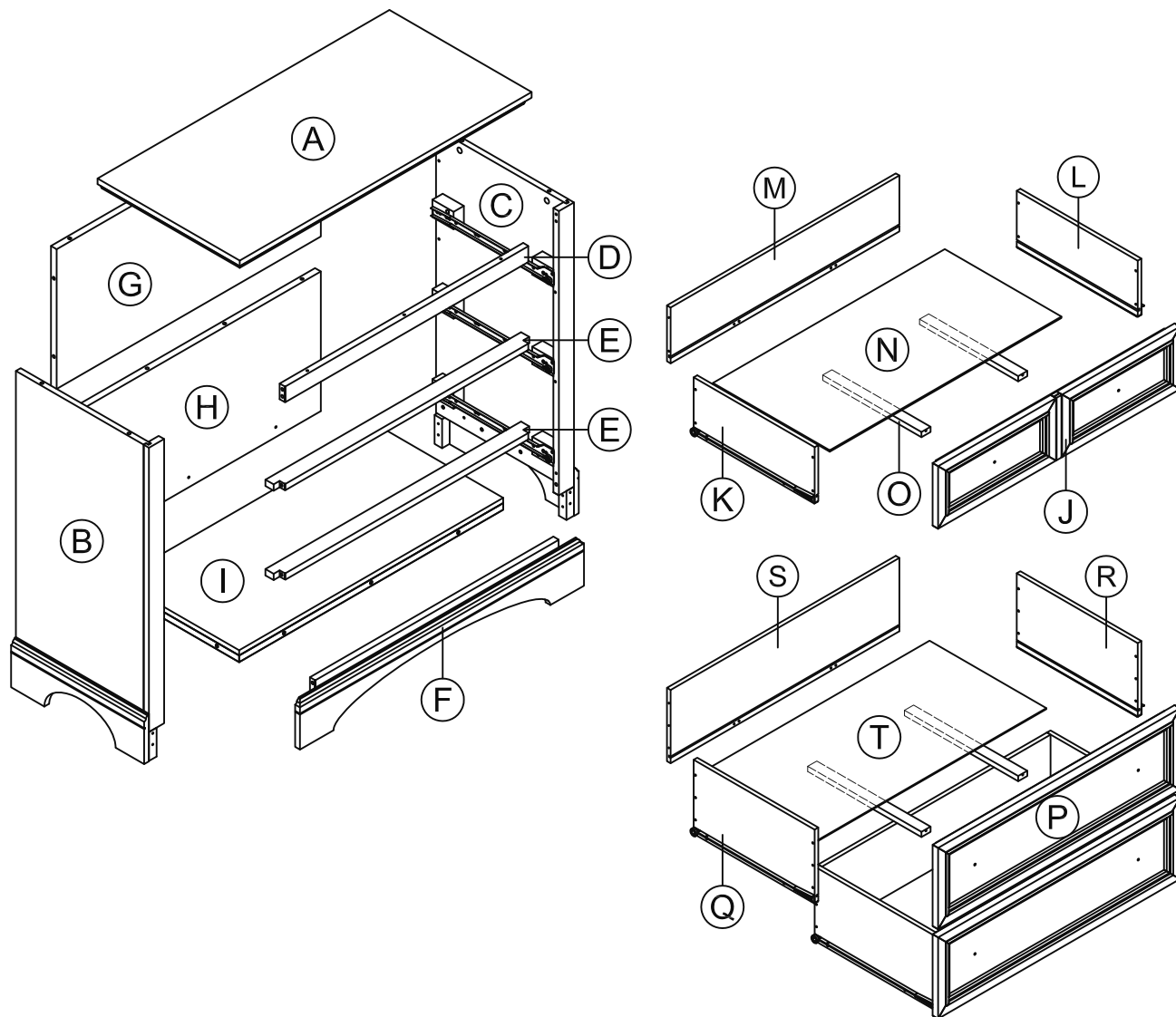


hh = 1 set

Safety Bracket Kit
Supports de sécurité



PARTS LIST / LISTE DES PIÈCES

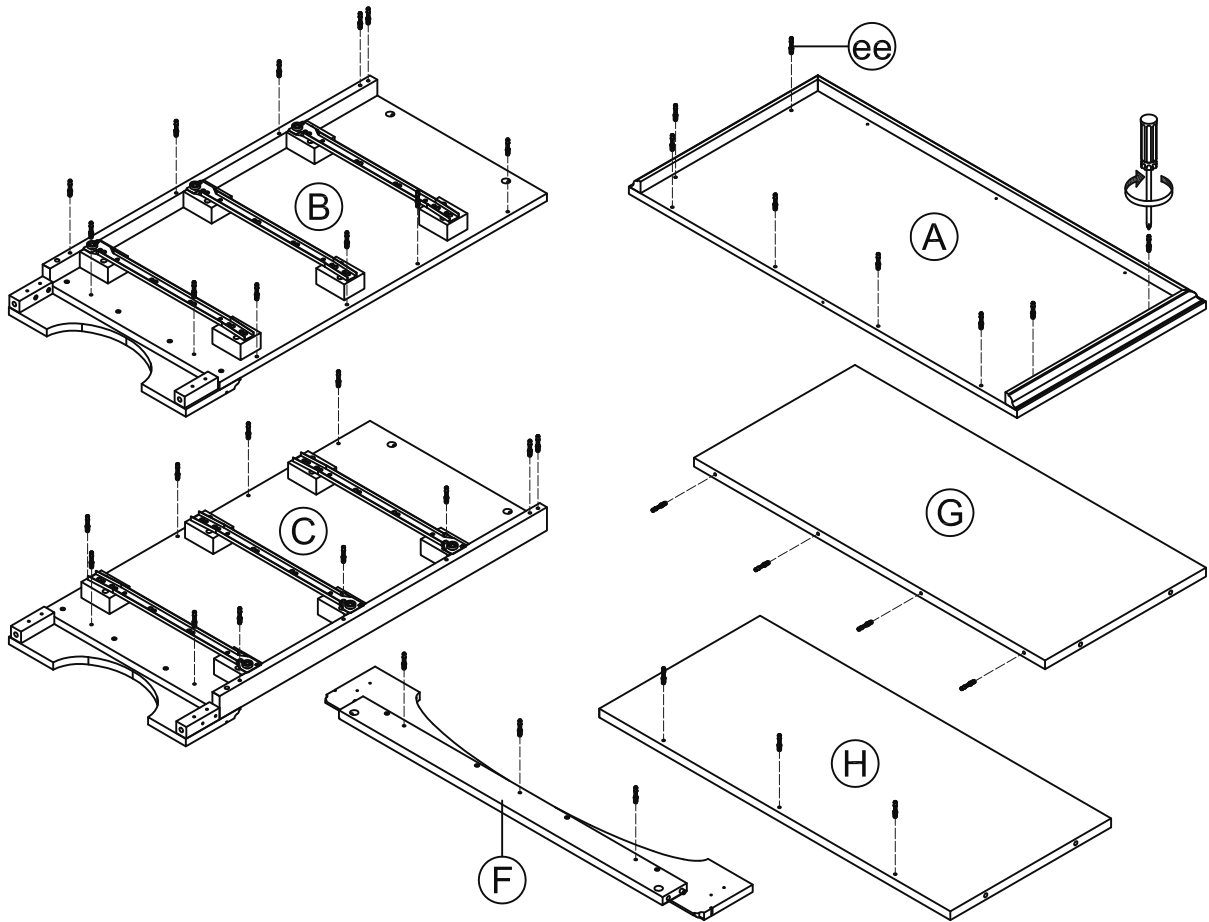


NO	DESCRIPTION	QTY
A	TOP PANEL	1
B	LEFT ASSEMBLY	1
C	RIGHT ASSEMBLY	1
D	UPPER FRAME	1
E	MIDDLE FRAME	2
F	LOWER FRAME	1
G	UPPER BACK PANEL	1
H	LOWER BACK PANEL	1
I	DUST PANEL	1
J	SMALL DRAWER FRONT	1
K	SMALL DRAWER LEFT	1
L	SMALL DRAWER RIGHT	1
M	SMALL DRAWER BACK	1
N	SMALL DRAWER BASE	1
O	DRAWER SUPPORT	6
P	LARGE DRAWER FRONT	2
Q	LARGE DRAWER LEFT	2
R	LARGE DRAWER RIGHT	2
S	LARGE DRAWER BACK	2
T	LARGE DRAWER BASE	2

NO	DESCRIPTION	QTY
A	PANNEAU SUPÉRIEUR	1
B	ASSEMBLAGE GAUCHE	1
C	ASSEMBLAGE DROIT	1
D	CADRE SUPÉRIEUR	1
E	CADRE DU MILIEU	2
F	CADRE INFÉRIEUR	1
G	PANNEAU ARRIÈRE SUPÉRIEUR	1
H	PANNEAU ARRIÈRE INFÉRIEUR	1
I	PANNEAU DE POUSSIÈRE	1
J	PANNEAU AVANT POUR PETITS TIROIRS	1
K	PANNEAU GAUCHE POUR PETITS TIROIRS	1
L	PANNEAU DROIT POUR PETITS TIROIRS	1
M	PANNEAU ARRIÈRE POUR PETITS TIROIRS	1
N	PANNEAU DE FOND POUR PETITS TIROIRS	1
O	SUPPORTS POUR TIROIRS	6
P	PANNEAU AVANT POUR GRANDS TIROIRS	2
Q	PANNEAU GAUCHE POUR GRANDS TIROIRS	2
R	PANNEAU DROIT POUR GRANDS TIROIRS	2
S	PANNEAU ARRIÈRE POUR GRANDS TIROIRS	2
T	PANNEAU DE FOND POUR GRANDS TIROIRS	2

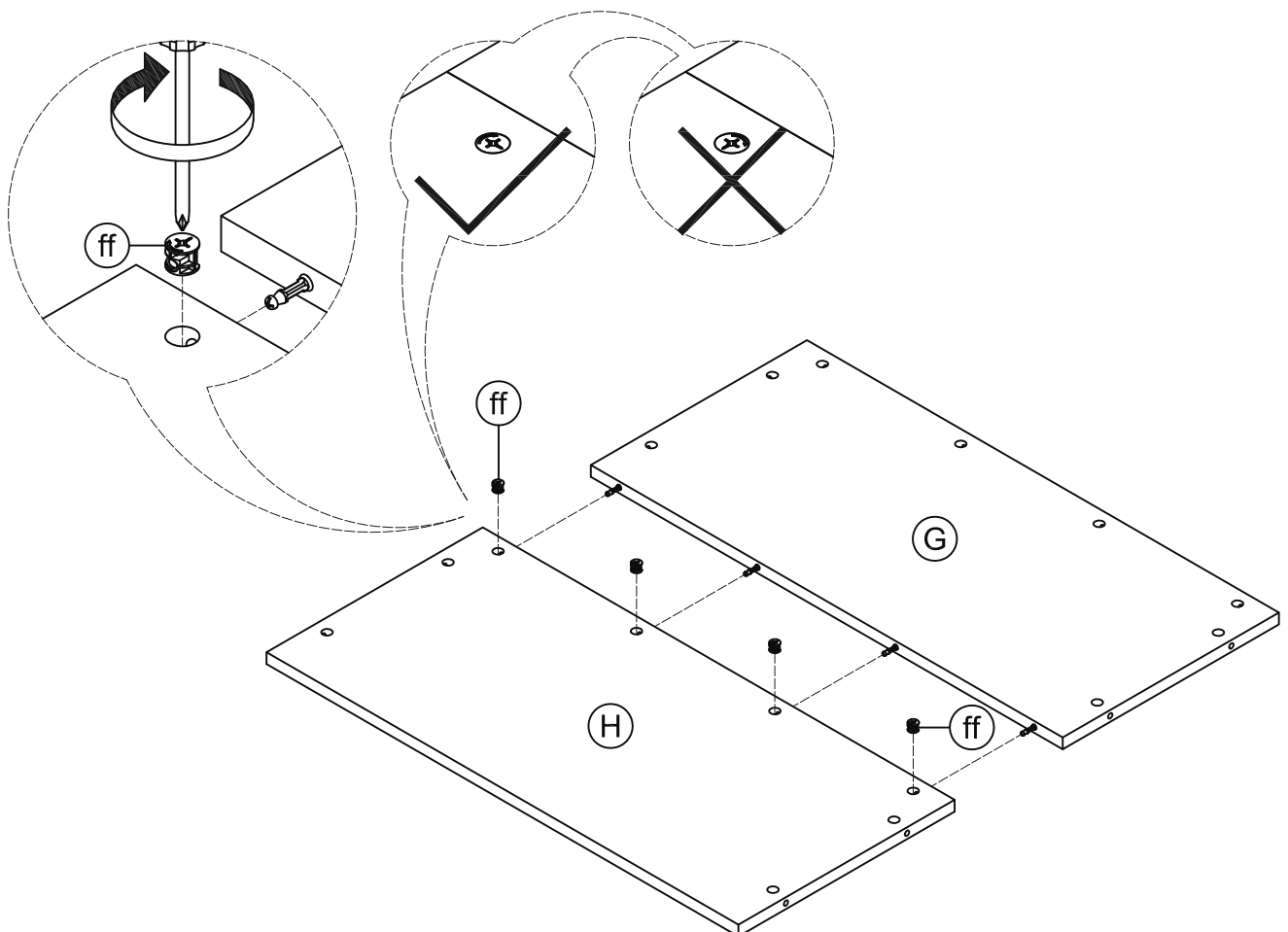
- 1** Attach Camlock Bolts (ee) to Top Panel (A), Left & Right Assembly (B) & (C), Upper & Lower Back Panels (G) & (H) & Lower Frame (F).

Fixez les Boulons Autobloquants (ee) au Panneau Supérieur (A), la gauche & le droit assemblage (B) & (C), le dos Supérieur & Inférieur Panneaux (G) & (H) & cadre inférieur (F).



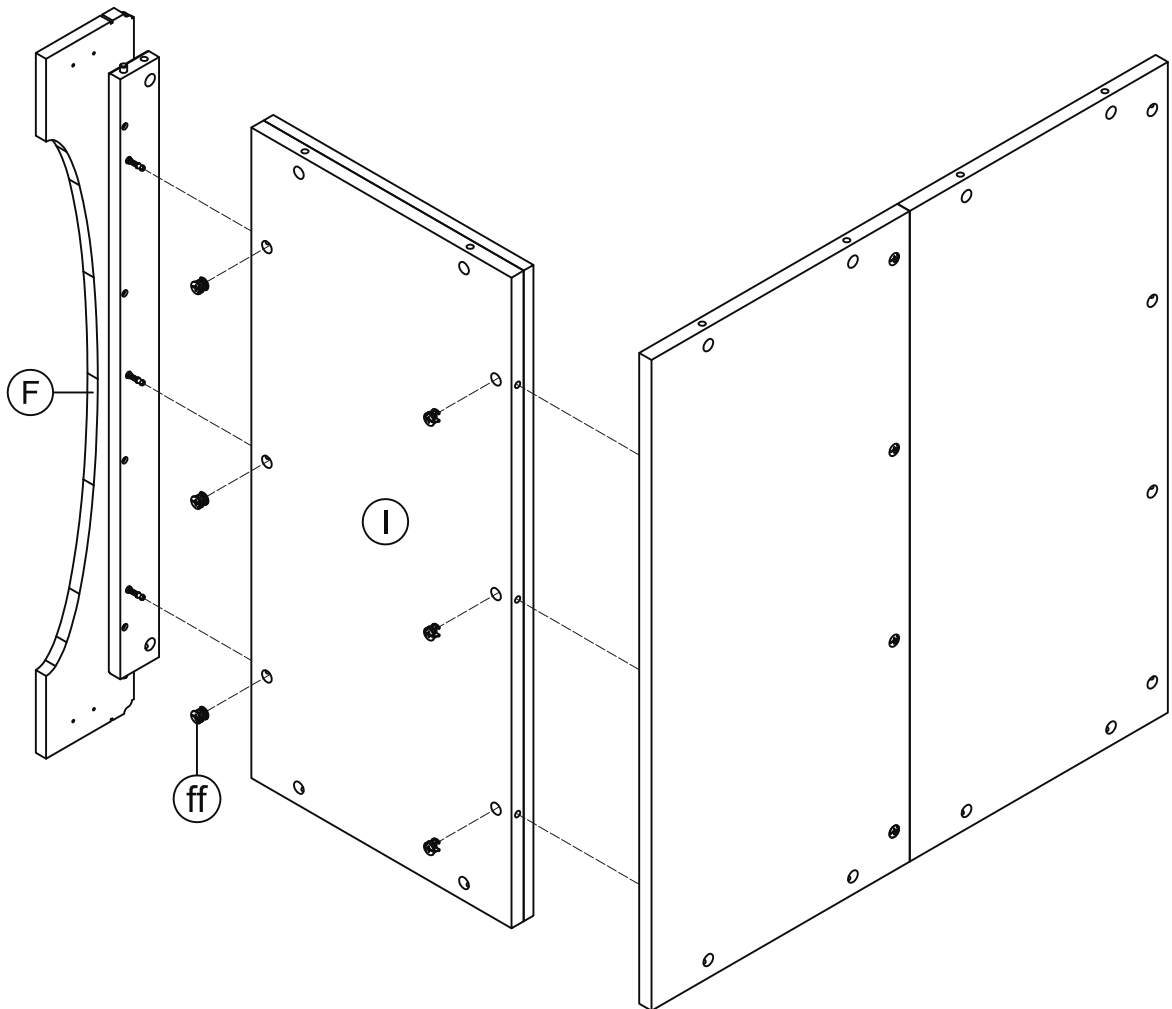
- 2** Attach Upper Back Panel (G) to Lower Back Panel (H) using Camlocks (ff).

Fixez le Panneau Arrière Supérieur (G) pour Baisser le Panneau arrière (H) l'utilisation des autobloquants (ff).



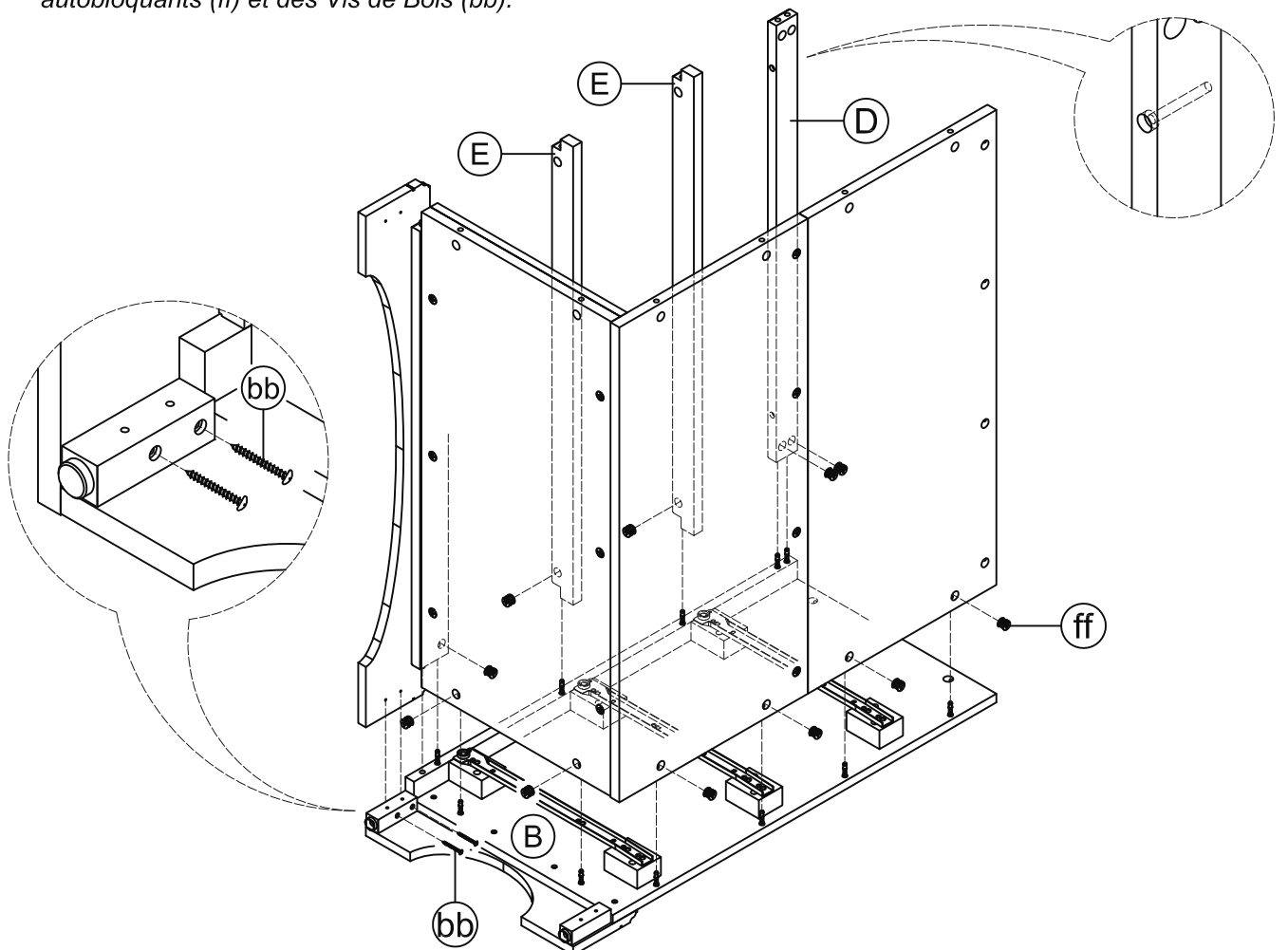
3 Attach unit & Lower Frame (F) to Dust Panel (I) using Camlocks (ff).

Fixez l'unité & le Cadre Inférieur (F) pour Épousseter le Panneau (I) l'utilisation des autobloquants (ff).



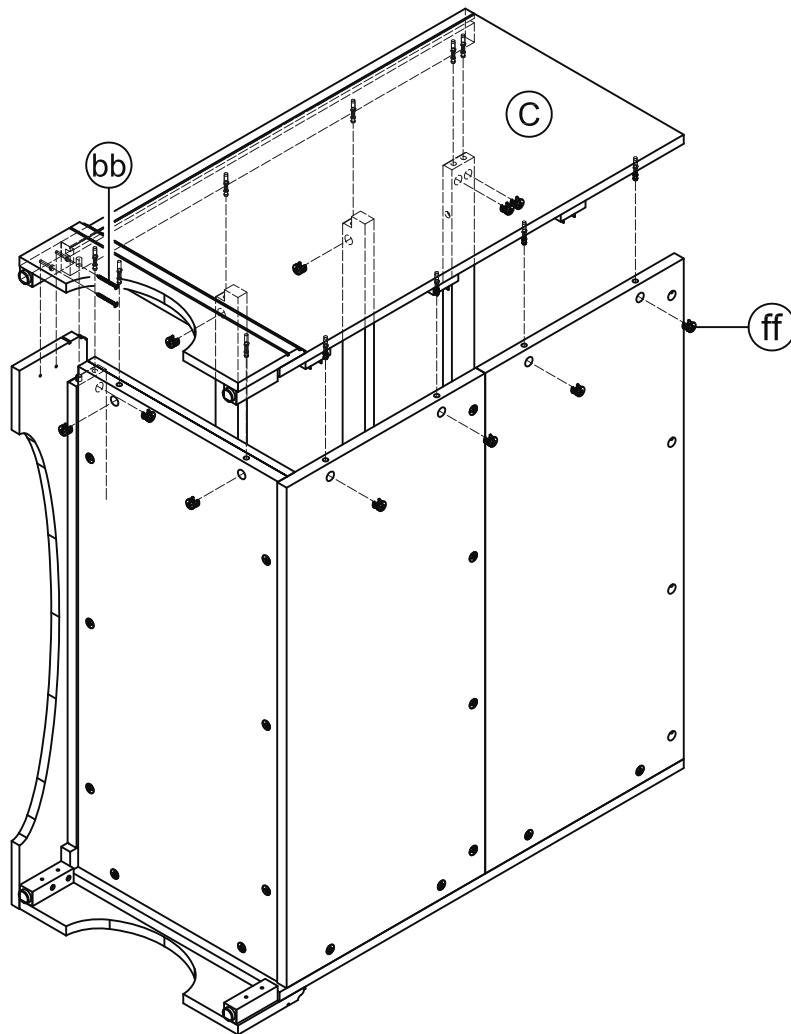
4 Attach unit, Upper & Middle Frame (D) & (E) to Left Assembly (B) using Camlocks (ff) and Wood Screws (bb).

Fixez l'unité, le Cadre Supérieur & du Milieu (D) & (E) à l'Assemblage de gauche (B) l'utilisation des autobloquants (ff) et des Vis de Bois (bb).



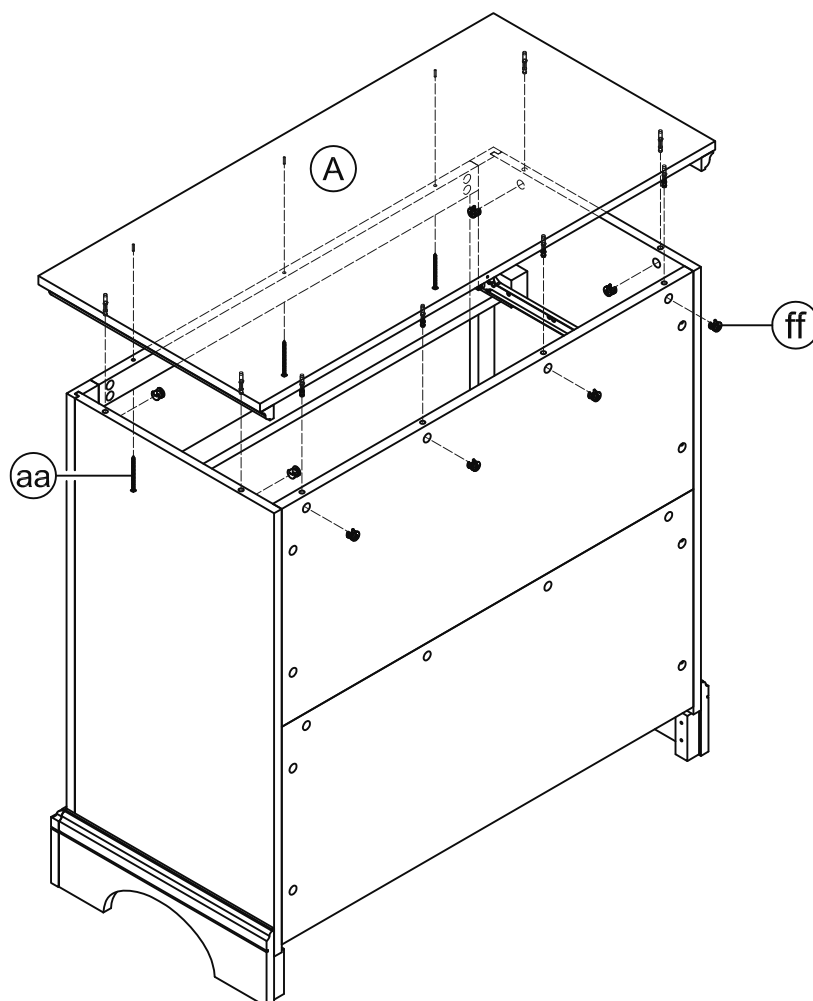
5 Attach Right Assembly (C) to unit using Camlocks (ff) and Wood Screws (bb).

Fixez le Droit Assemblage (C) à l'unité en utilisant des Autobloquants (ff) et des Vis de Bois (bb).



6 Attach Top Panel (A) to unit using Camlocks (ff) and Wood Screws (aa).

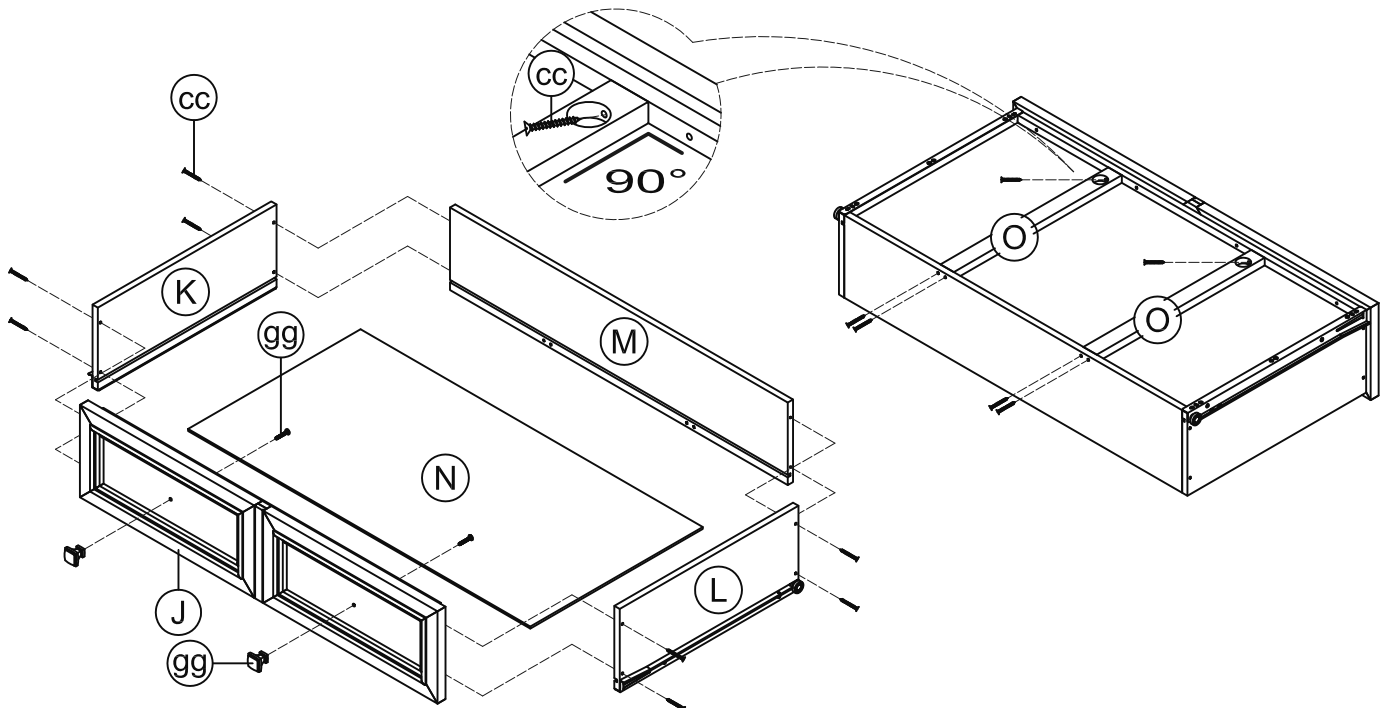
Fixez le Panneau Supérieur (A) à l'unité en utilisant des autobloquants (ff) et des Vis de Bois (aa).



7

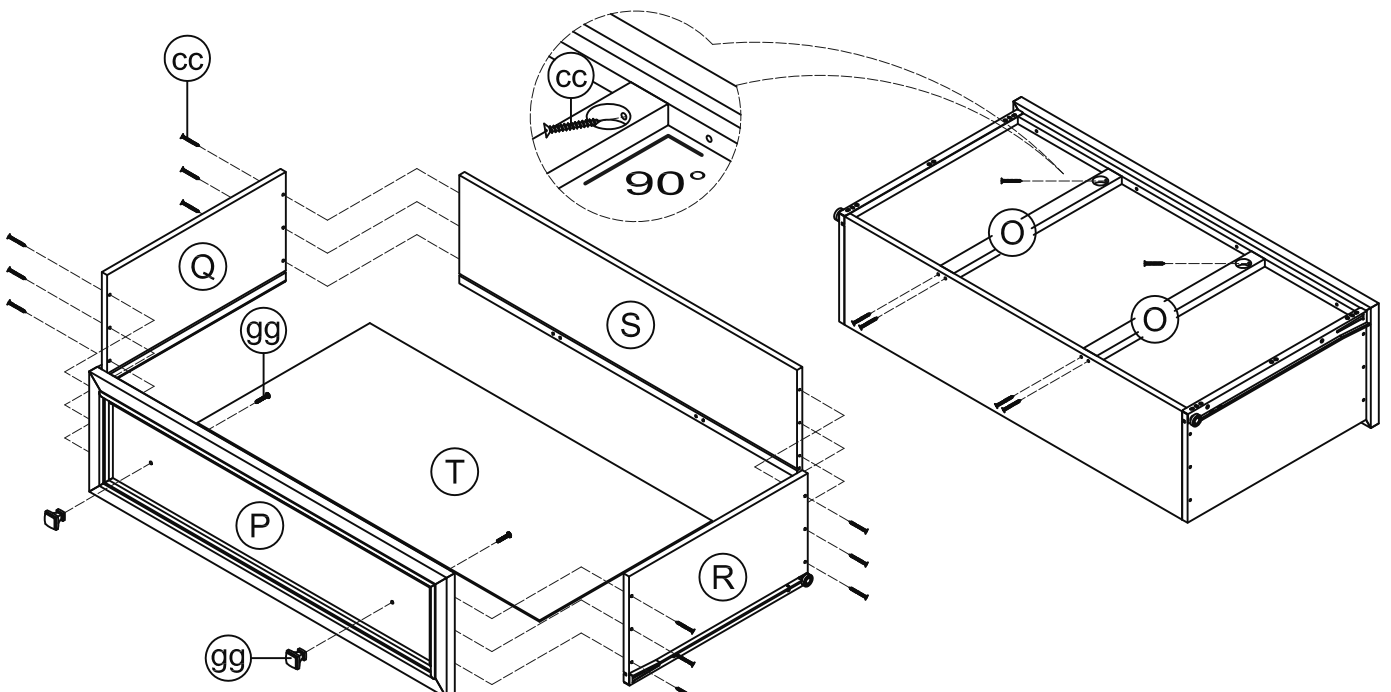
- * Attach Handle (gg) to Small Drawer Front (J) using Bolts (gg).
- * Attach Small Drawer Left and Right (K) and (L) to Small Drawer Back (M) using Wood Screws (cc).
- * Slide Small Drawer Base (N) into the groove.
- * Attach Small Drawer Front (J) to Small Drawer Left and Right Side (K) and (L) using Wood Screws (cc).
- * Attach Drawer Support (O) to the bottom side of Small Drawers using Wood Screws (cc).

- * Fixez une poignée (gg) au panneau avant pour petit tiroir (J) à l'aide d'un boulon (gg).
- * Fixez le panneau latéral gauche (K) et droit (L) au panneau arrière pour petit tiroir (M) à l'aide de vis à bois (cc).
- * Glissez le panneau de fond pour petit tiroir (N) dans la fente.
- * Fixez le panneau avant pour petit tiroir (J) au panneau latéral gauche (K) et droit (L) à l'aide de vis à bois (cc).
- * Fixez les supports pour tiroirs (O) à l'unité à l'aide de vis à bois (cc).

**8**

- * Attach Handle (gg) to Large Drawer Front (P) using Bolts (gg).
- * Attach Large Drawer Left and Right (Q) and (R) to Large Drawer Back (S) using Wood Screws (cc).
- * Slide Large Drawer Base (T) into the groove.
- * Attach Large Drawer Front (P) to Large Drawer Left and Right Side (Q) and (R) using Wood Screws (cc).
- * Attach Drawer Support (O) to the bottom side of Large Drawers using Wood Screws (cc).
- * Do the same step to the next Large Drawer.






- * Fixez une poignée (gg) au panneau avant pour grand tiroir (P) à l'aide d'un boulon (gg).
- * Fixez le panneau latéral gauche (Q) et droit (R) au panneau arrière pour grand tiroir (S) à l'aide de vis à bois (cc).
- * Glissez le panneau de fond pour grand tiroir (T) dans la fente.
- * Fixez le panneau avant pour grand tiroir (P) au panneau latéral gauche (Q) et droit (R) à l'aide de vis à bois (cc).
- * Fixez les supports pour tiroirs (O) à l'unité à l'aide de vis à bois (cc).
- * Suivez le même processus pour l'autre grand tiroir.








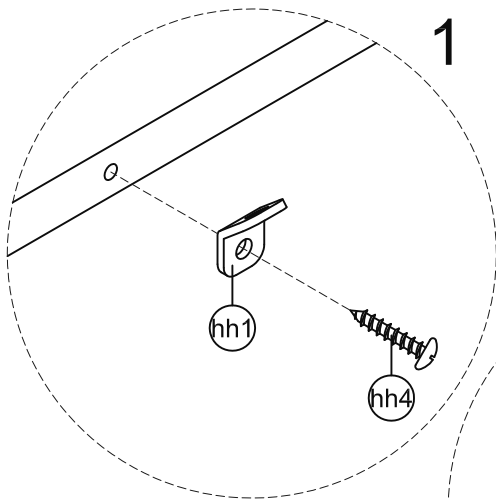
9

- * Slide the drawers into unit
- * Adjust the adjuster that has already been assembled to the legs to stabilize your unit.
- * To prevent your unit from tipping over, you may install the optional Safety Bracket Kit (hh) as follows:
 - 1 Attach Mounting Brackets (hh1) to the backside of unit using Wood Screws (hh4).
 - 2 Attach the rest of Mounting Brackets (hh1) to the wall using Anchor (hh2) and Anchor Screw (hh3).
 - 3 Lace the end of the Restraint Strap (hh5) through the larger hole in each mounting bracket.

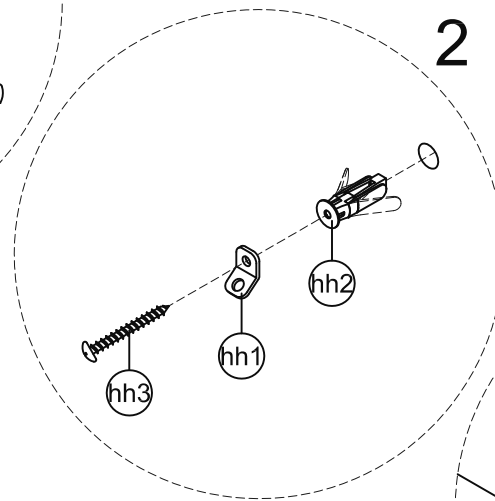
- * Glissez tous les tiroirs dans l'unité.
- * Ajustez les régleurs déjà installés sur les pattes afin de stabiliser la commode.
- * Pour empêcher la commode de basculer, vous pouvez installer l'option kit support de sécurité (hh) comme suit:
 - 1 Fixez la plaque de support (hh1) à l'arrière de l'appareil à l'aide de vis à bois (hh4).
 - 2 Fixez l'autre plaque de support (hh1) au mur à l'aide de cheville plastique (hh2) et de la vis (hh3).
 - 3 Insérer l'extrémité de la sangle de retenue (hh5) à travers les trous le plus large de chaque plaque de support et fermez la.

Safety Bracket Kit consist of :		
hh1		Mounting Bracket 2 pcs
hh2		Anchor 1 pc
hh3		Anchor Screw 1 pc
hh4		Wood Screw 1 pc
hh5		Restraint Strap 1 pc

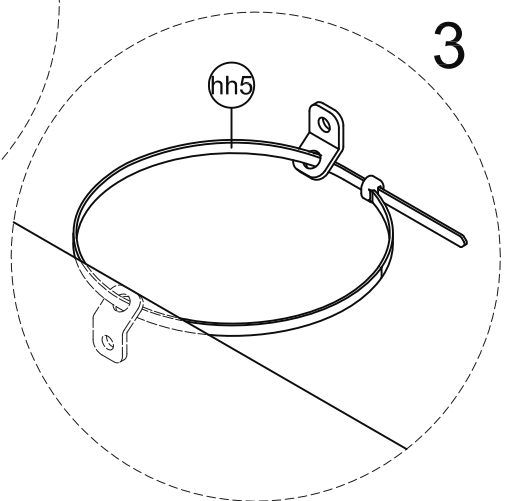
Le support de sécurité consiste en:		
hh1		Plaque de support 2 pcs
hh2		Cheville plastique 1 pc
hh3		Vis pour cheville 1 pc
hh4		Vis à bois 1 pc
hh5		Sangle de retenue 1 pc



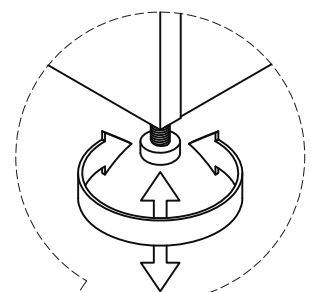
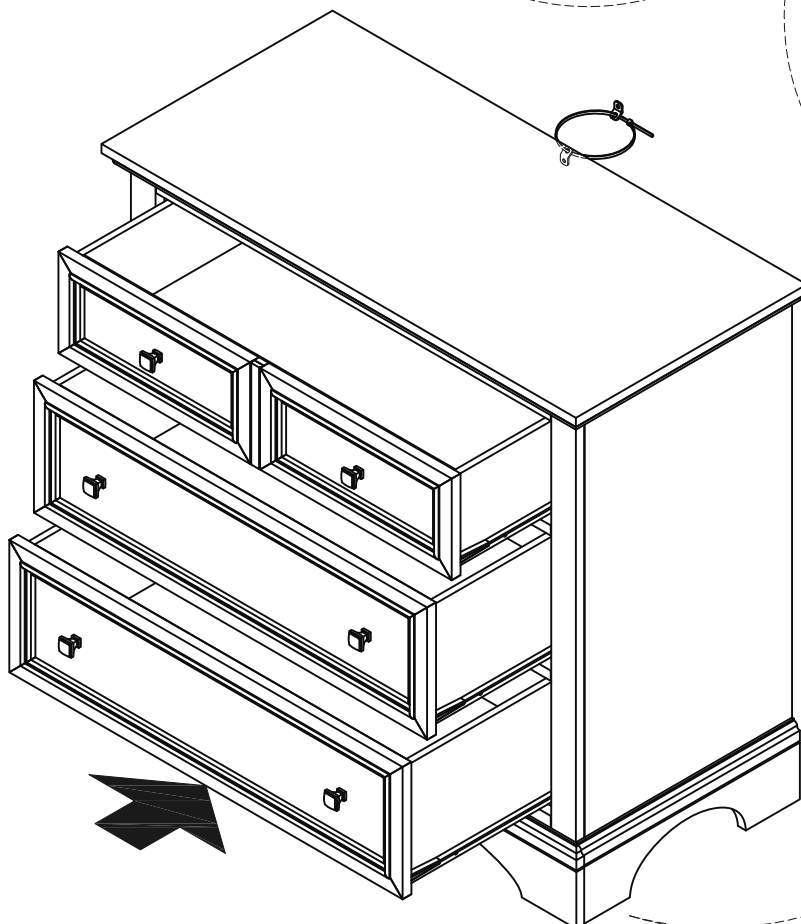
1

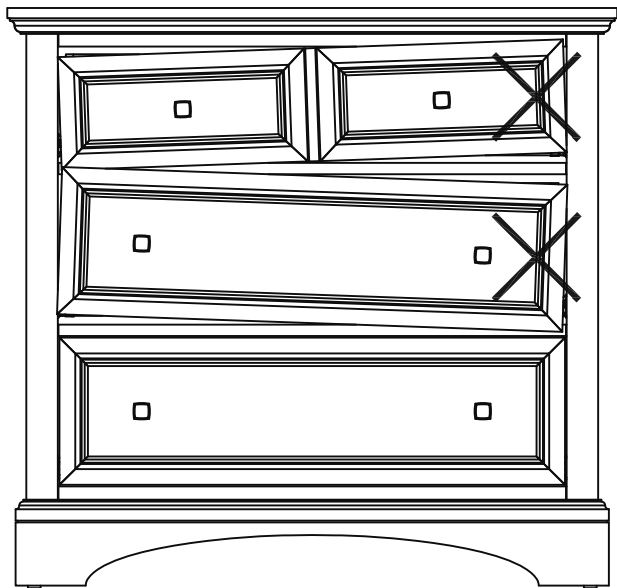


2



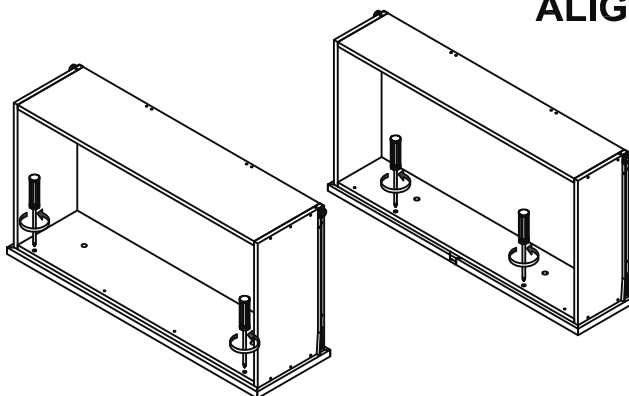
3





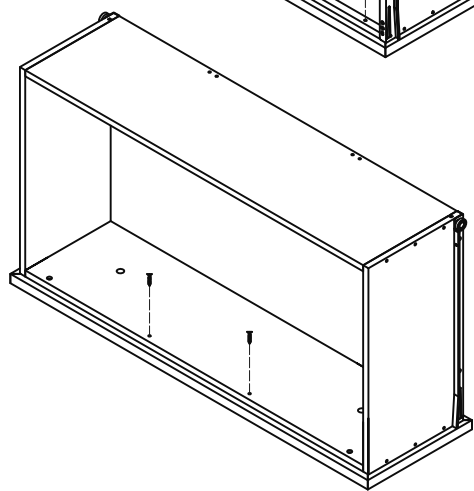
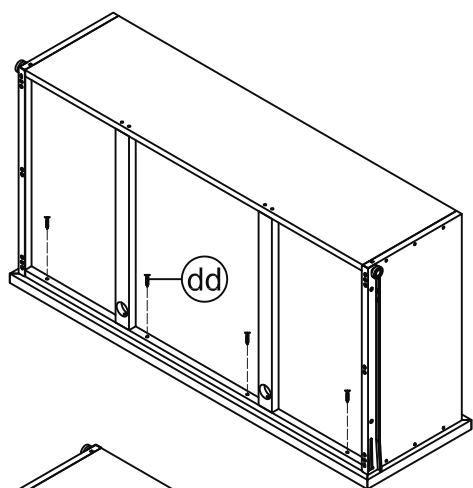
I. IF THE DRAWER DOES NOT ALIGN

I. SI UN TIROIR EST MAL ALIGNÉ



II. IF THE DRAWER ALREADY ALIGNS

II. SI LE TIROIR EST DÉJÀ ALIGNÉ

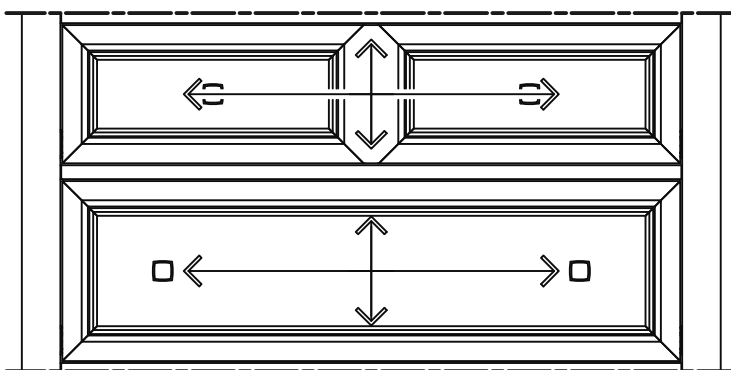


Pull out drawer slowly. Lock the drawer front panel into position using Wood Screws (dd).

Si le tiroir est déjà aligné, retirez-le doucement. Fixez le panneau avant en place à l'aide de vis à bois (dd).

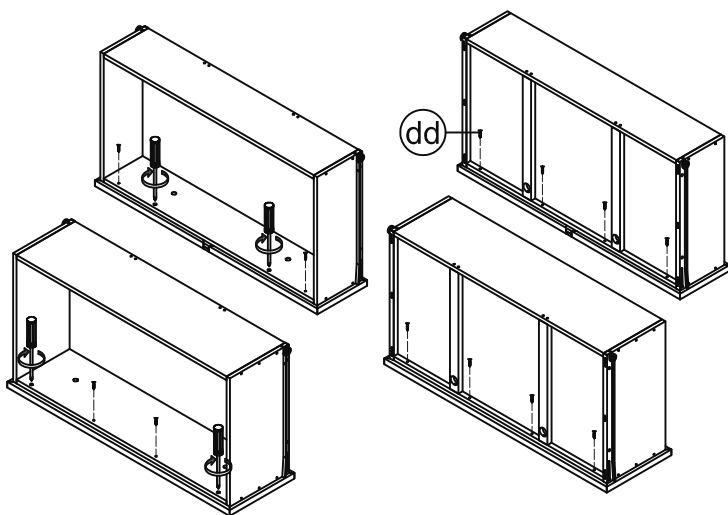
Loosen slightly the upper screws.

Desserrez légèrement les vis dans les supérieurs.



Insert the drawer into the main body, then adjust the drawer front panel left or right and up or down, until the drawer gaps look proportional.

Remplacez le tiroir dans l'unité, pour ensuite ajuster le panneau avant du tiroir, de gauche à droite ou de bas en haut, jusqu'à ce que l'espace soit proportionnel tout autour.



Pull the drawer open slowly and tighten the upper screws. Make sure the front panel does not move and lock the drawer front panel into position using Wood Screws (dd).

Tirez doucement le tiroir et serrez les vis dans les coins supérieurs. Assurez-vous que le panneau avant ne bouge pas et fixez-le en place à l'aide de vis à bois (dd).