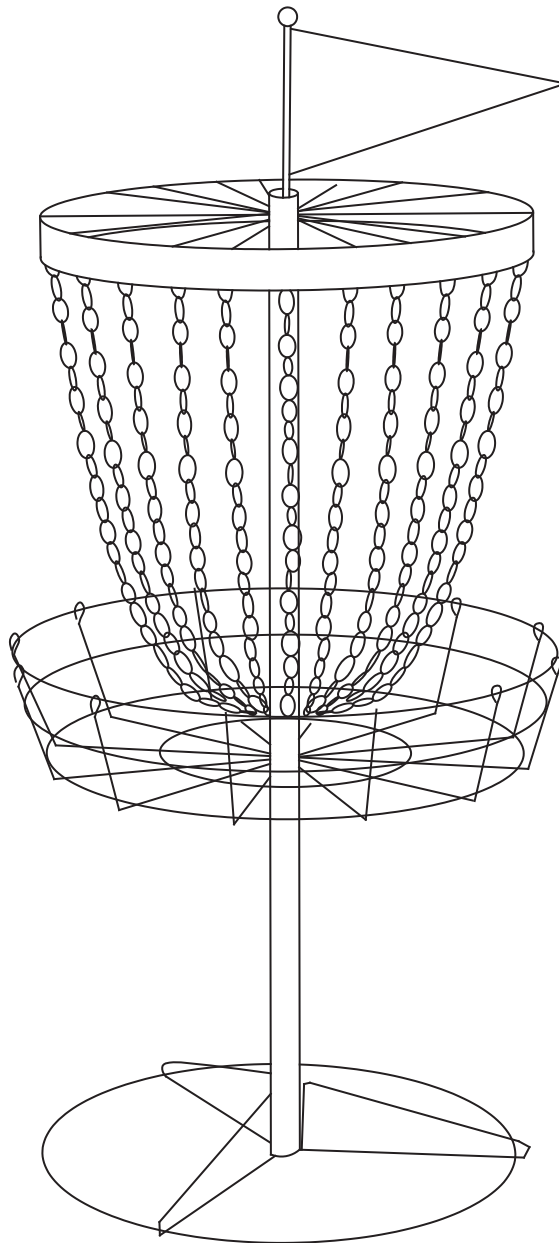


Soozier

IN230600544V01_US_CA

A71-019



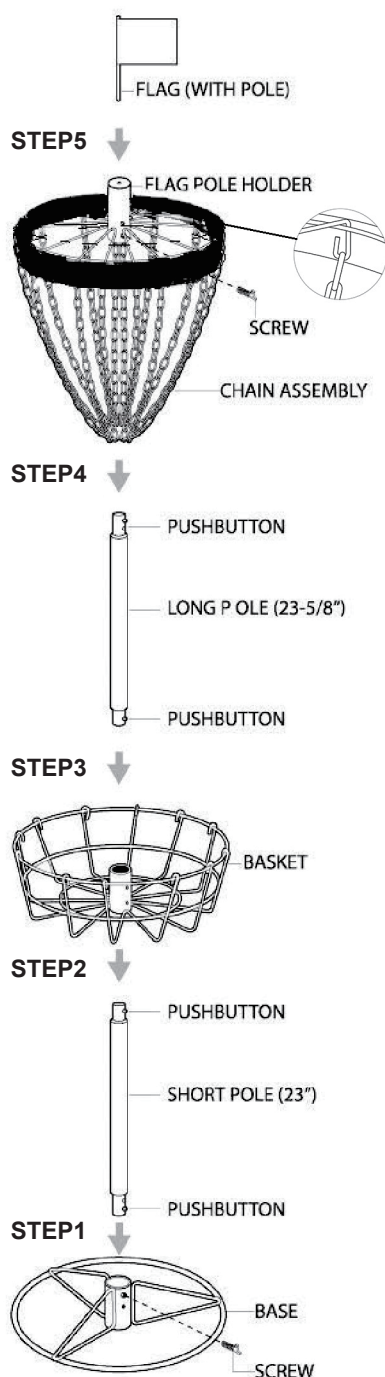
FR: INSTRUCTIONS D'ASSEMBLAGE
EN: ASSEMBLY INSTRUCTION

**FR: IMPORTANT : A LIRE ATTENTIVEMENT ET À CONSERVER POUR
CONSULTATION ULTÉRIEURE.**
EN: IMPORTANT, RETAIN FOR FUTURE REFERENCE: READ CAREFULLY.

**CAUTION**

Stand clear of the disk throwing area to avoid being injured by a disk being thrown by a player.

Disc Golf Target

**STEP 1**

TARGET ASSEMBLY Layout all the parts on the ground being careful not to misplace the small screws for securing the two halves of the basket and legs together.

STEP 2**ASSEMBLING THE BASE**

Set the target base legs. Next, insert the narrow end of the short pole into the inner base pole aligning the pushbutton with the hole in the inner base pole. Make sure the pushbutton protrudes completely through the hole. Next, tie the screw to fix the short pole secured.

STEP 3**ASSEMBLING THE BASKET**

Slide the first basket section with the sleeve onto the basket pole until the hole in the sleeve lines up with the basket pole push button. Make sure the pushbutton protrudes completely through the hole. Next, place the long pole on the sleeve. Make sure the pushbutton protrudes completely through the hole.

STEP 4**Assembling the CHAIN SUPPORTS**

Slide the chain with the ring on to the pole, align the pole in the sleeve of the chain support section. Make sure the pushbutton of the long pole protrudes completely through the sleeve hole. Next, insert the screw supplied through the hole on the pole of chain support section.

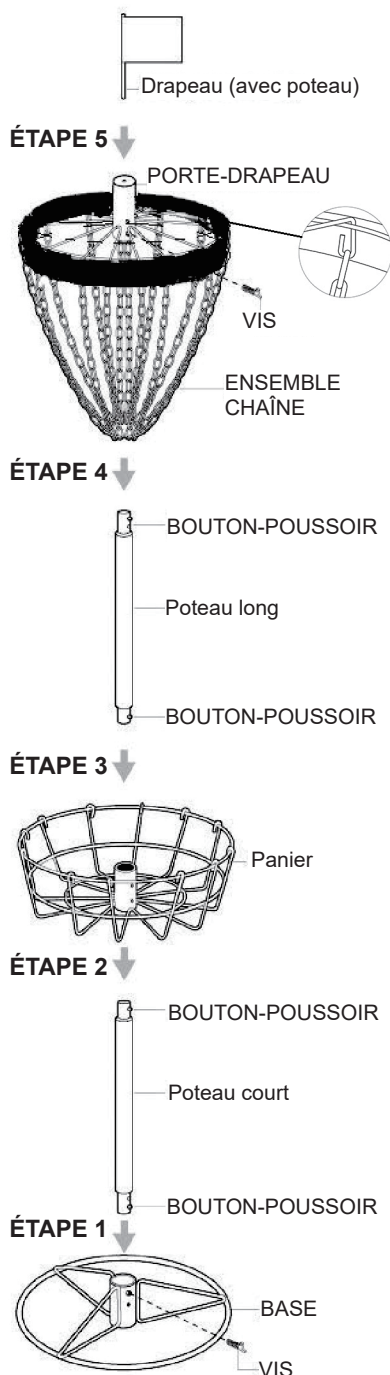
STEP 5

Attach the lower chain ring on the chain hooks keep the chains stable and prevent them from swinging when hit by a thrown disk. Set the flag pole in to the flag holder and complete the assembly .

**ATTENTION**

Eloignez-vous de la zone de lancement du disque pour éviter d'être blessé par un disque lancé par un joueur.

Cible Disque de Golf



ÉTAPE 1 MONTAGE DE LA CIBLE

Disposez toutes les pièces sur le sol en faisant attention à ne pas égarer le drapeau (avec le poteau); placez les petites vis pour fixer les deux moitiés du panier et les pieds ensemble.

ÉTAPE 2 MONTAGE DE LA BASE

Fixez les pieds de base de la cible. Ensuite, insérez l'extrémité étroite du pied court dans le pied de base intérieur en alignant le bouton-poussoir avec le trou du pied de base intérieur. Assurez-vous que le bouton-poussoir dépasse complètement du trou. Ensuite, attachez la vis pour fixer le poteau court.

ÉTAPE 3 MONTAGE DU PANIER

Faites glisser la première section du panier avec le manchon sur le poteau du panier jusqu'à ce que le trou dans le manchon soit aligné avec le bouton-poussoir du poteau du panier. Assurez-vous que le bouton-poussoir dépasse complètement du trou. Ensuite, placez le long poteau sur le manchon. Assurez-vous que le bouton-poussoir dépasse complètement du trou.

ÉTAPE 4 Montage des SUPPORTS DE CHAÎNE

Faites glisser la chaîne avec l'anneau sur le poteau, alignez le poteau dans le manchon de la section de support de la chaîne. Assurez-vous que le bouton-poussoir du poteau long dépasse complètement du trou du manchon. Ensuite, insérez la vis fournie dans le trou du poteau de la section de support de la chaîne.

ÉTAPE 5

Fixez l'anneau inférieur de la chaîne sur les crochets de la chaîne pour garder les chaînes stables et les empêcher de se balancer lorsqu'elles sont touchées par un disque projeté. Placez la hampe du drapeau sur le porte-drapeau et terminez l'assemblage.

US

If you have any questions, please contact our customer care center.
Our contact details are below:



001-877-644-9366



customerservice@aosom.com

Imported by Aosom LLC
27150 SW Kinsman Rd Wilsonville, OR 97070 USA
MADE IN CHINA

CA

If you have any questions, please contact our customer care center.
Our contact details are below:

Si vous avez la moindre question, veuillez contacter notre centre d'assistance à la clientèle.
Nos coordonnées sont les suivantes:



416-792-6088



customerservice@aosom.ca

Imported by Aosom Canada Inc.
7270 Woodbine Avenue, Unit 307, Markham, Ontario Canada L3R 4B9
MADE IN CHINA

Importé par Aosom Canada Inc.
7270 Woodbine Avenue, unité 307, Markham, Ontario Canada L3R 4B9
Fabriqué en Chine