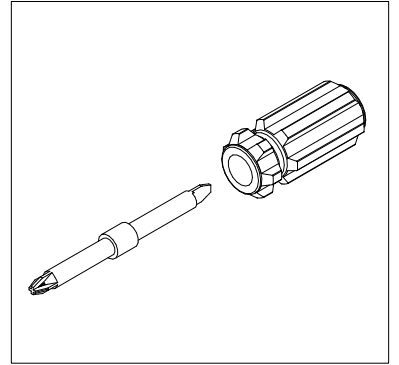
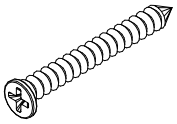


螺丝刀开拆，十字头朝前

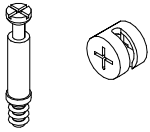


A x36

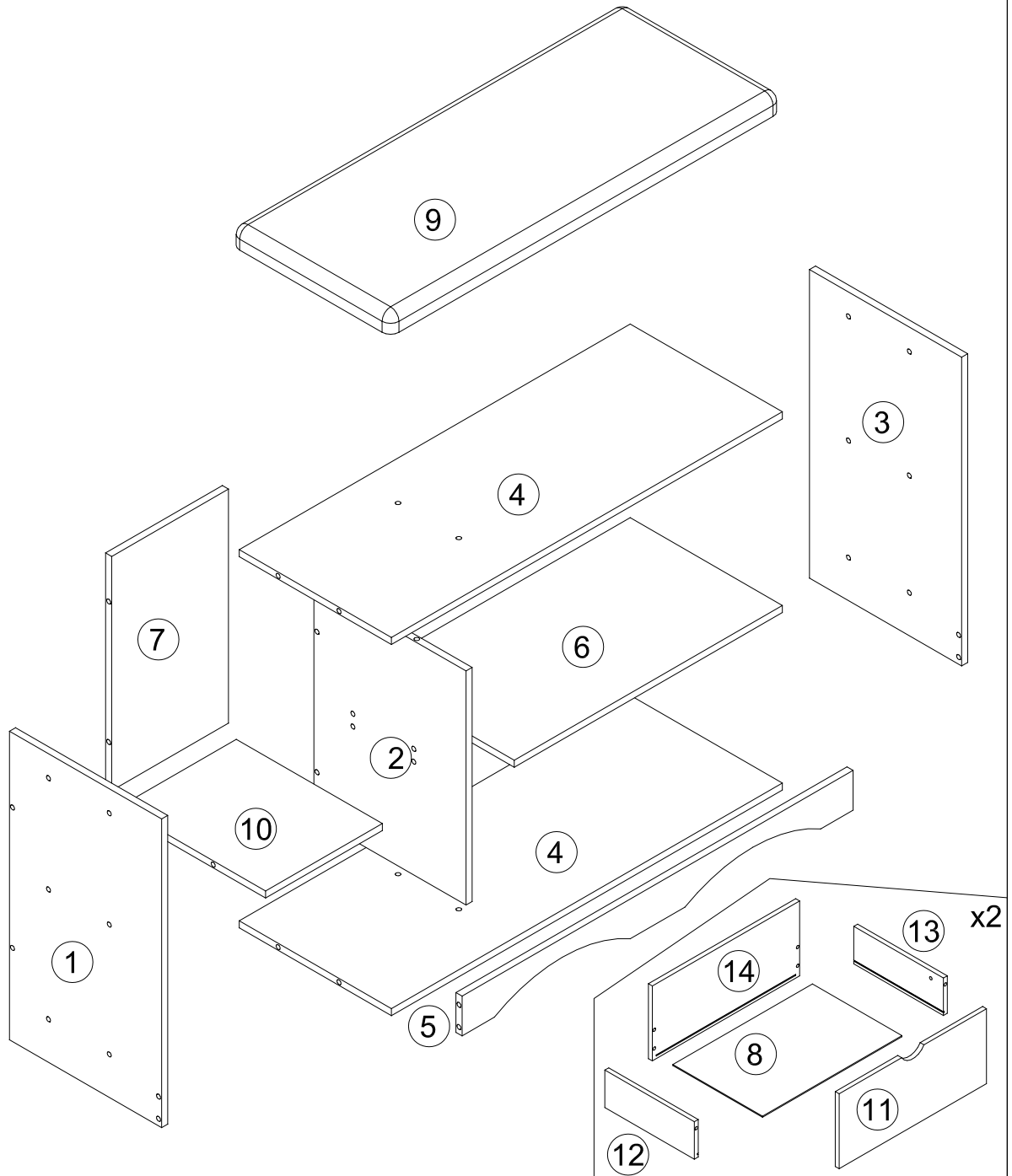


4\*35自攻螺丝

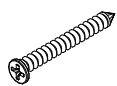
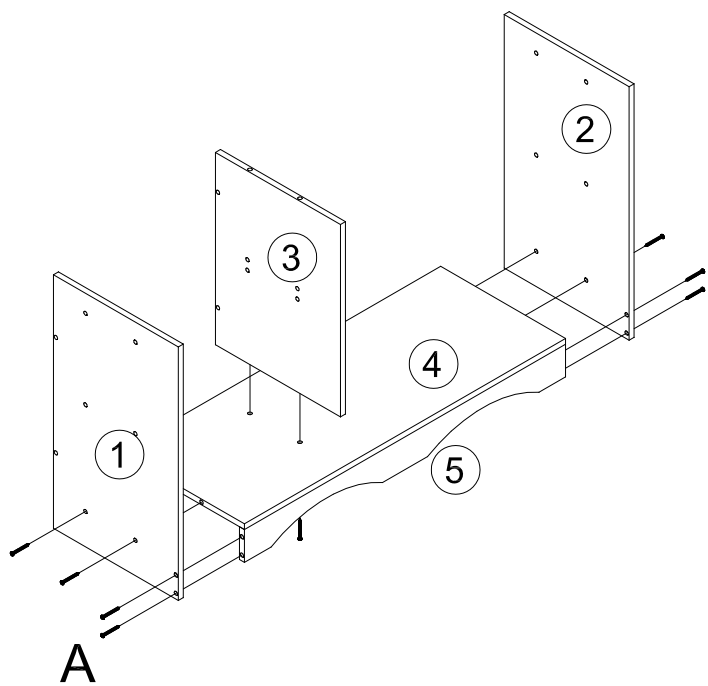
Bx4



三合一

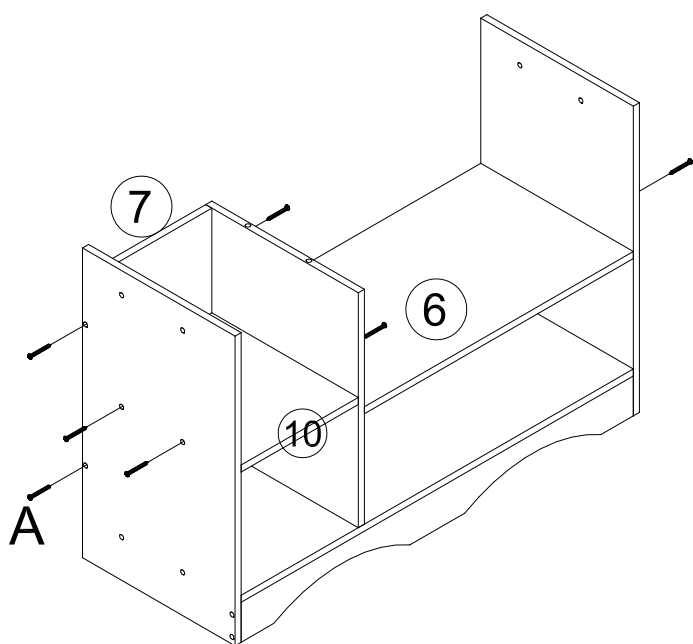


S1



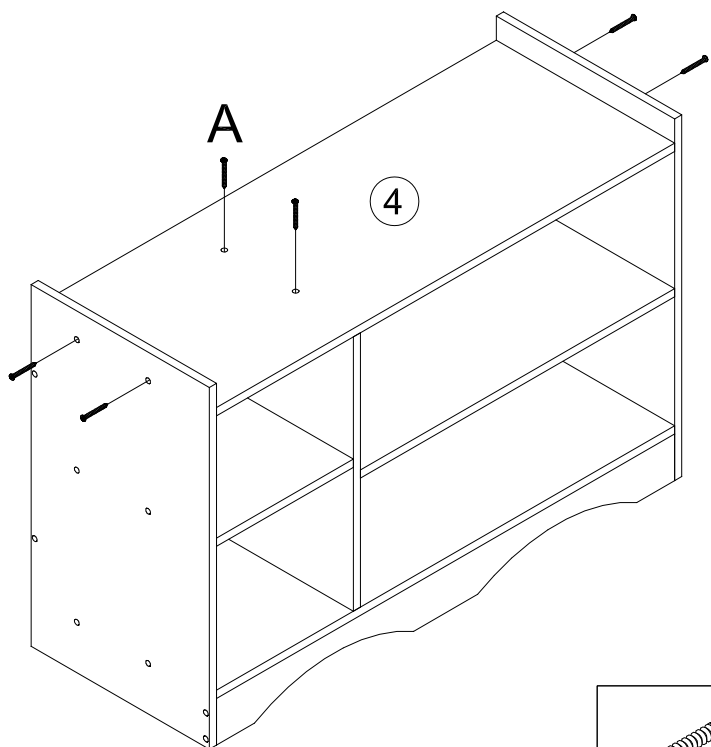
A x 10

S2



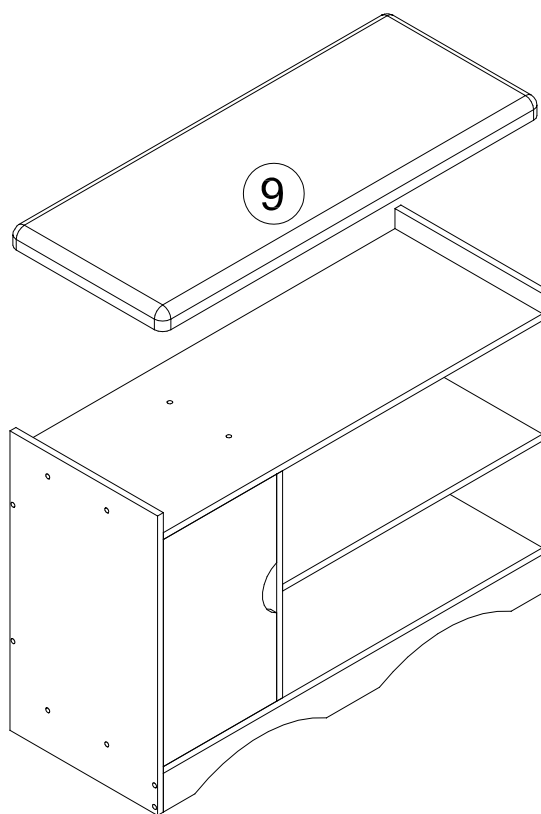
A x 12

S3



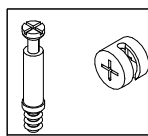
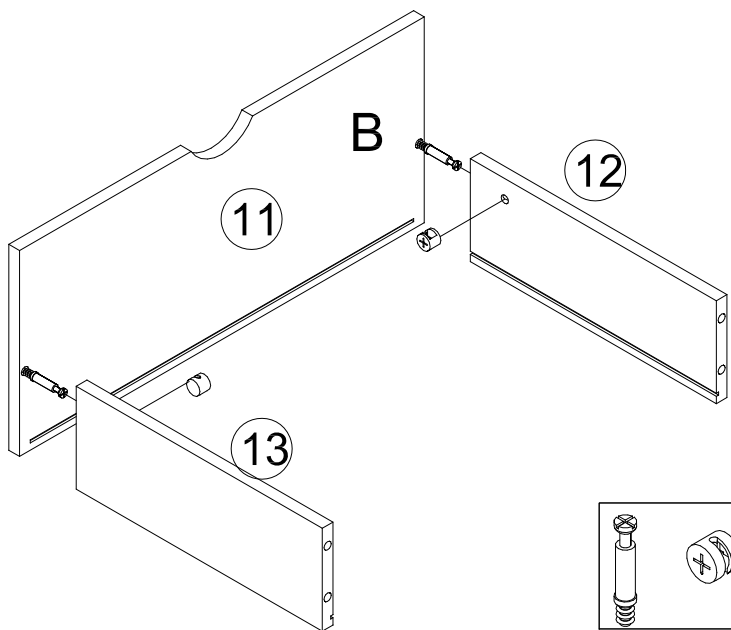
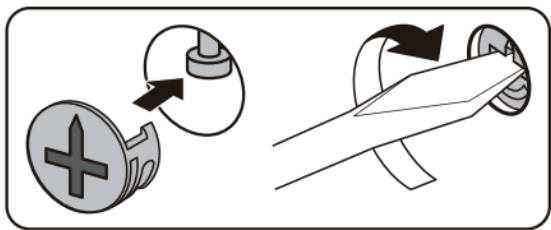
A x 6

S4



S5

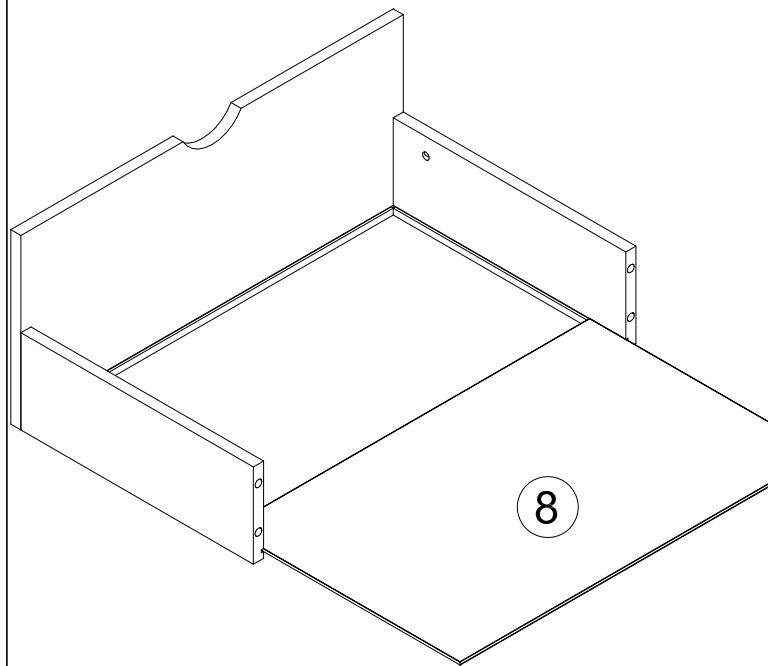
x2



B x4

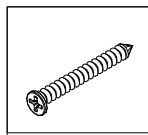
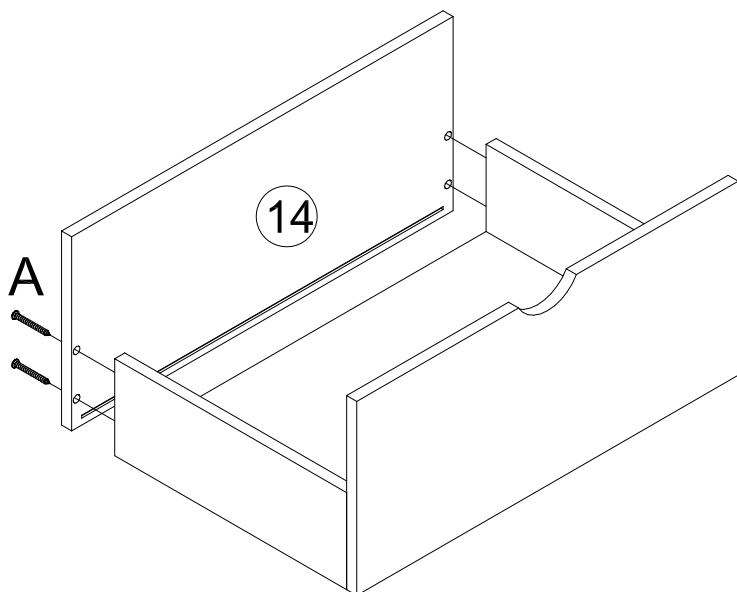
S6

x2



S7

x2



Ax8

S8

抽屉放入

