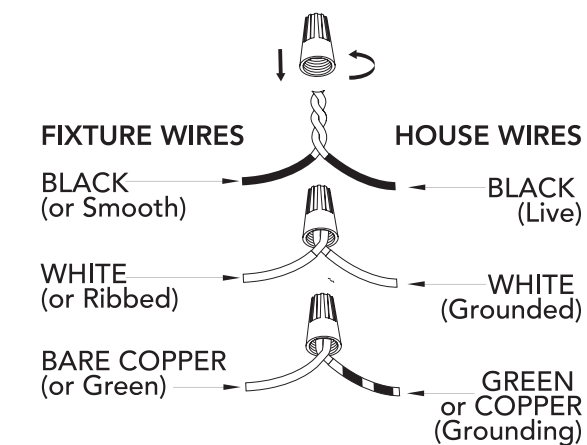


PREPARING FOR INSTALLATION

Carefully remove all contents from the carton. Shut off the power at the circuit breaker and completely remove the old fixture from the wall, including the old mounting bracket. Remove the new mounting bracket assembly from the bag. Then remove cap nuts (G) from mounting screws (E). Mounting plate (B) contains several pairs of threaded holes. Find the pair of holes that matches the spacing of the holes on the fixture's backplate. Place the mounting plate (B) over the junction box so that mounting screws (E) and nuts (D) are visible. Depending on the placement of your junction box the position of mounting screws (E) may need to be adjusted to allow the backplate to be flush with the wall. Adjust the position of mounting screws (E) so that mounting screws (E) can be exposed 5-6 mm after passing through the backplate (F). Once the ideal position of mounting screws (E) has been confirmed, tighten nuts (D) on mounting screws (E) on the front of the mounting plate to ensure that mounting screws (E) are in place. Pull the house wires through the center of mounting plate (B). Secure mounting plate (B) to the junction box by tightening the screws (C).



CONNECTING THE WIRES

Have a helper support the fixture's weight while completing the wiring. Attach the fixture's wires to the power supply wires from the junction box. Connect black to black (Live); white to white (grounded); grounding to grounding (green or copper). Twist the ends of the wire pairs together. Then, twist on a wire connector. Make sure all twists are in the same direction. Loop fixture's ground wire around grounding screw (A) and tighten. If there is no ground wire (green or copper) from the junction box, contact a qualified electrician.

FINISHING THE INSTALLATION

Place the fixture's backplate (F) over the mounting screws (E) so the threads protrude through the holes on the front of the backplate. Tightly screw the cap nuts (G) onto the mounting screws (E) until the backplate (F) of the fixture is snugly against the wall. Install light bulb (not included) in accordance with the fixture's specifications. Do not exceed the recommended wattage.

Secure glass shade (J) onto the casting cover (H) with screws (I). Your installation is now completed. Turn on the power and test the fixture.

CLEANING TIPS

Treat the fixture gently! Regular cleaning will reduce the need for deep cleaning. For regular cleaning, turn off the light and wipe down the fixture with a clean lint-free cotton or microfiber cloth. Never spray cleaner directly onto the fixture.

Hunter

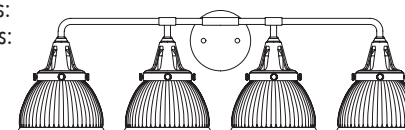
Cypress Grove

For Models:
Para los Modelos:
Pour les Modèles:

19259

19260

19354



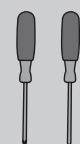
Here are the tools you'll need to complete your installation:

Estas son las herramientas que usted necesitará para completar su instalación:

Voici les outils dont vous aurez besoin pour réaliser l'installation:



Ladder
Escalera
Échelle



Screwdriver
Destornilladore
Tournevis



Pliers
Alicates
Pince



Wire Strippers
Pelacables
Pince à dénuder

- 4 Light Vanity
- 4 Luz Decorativa de Pared
- 4 Lumière Vanité

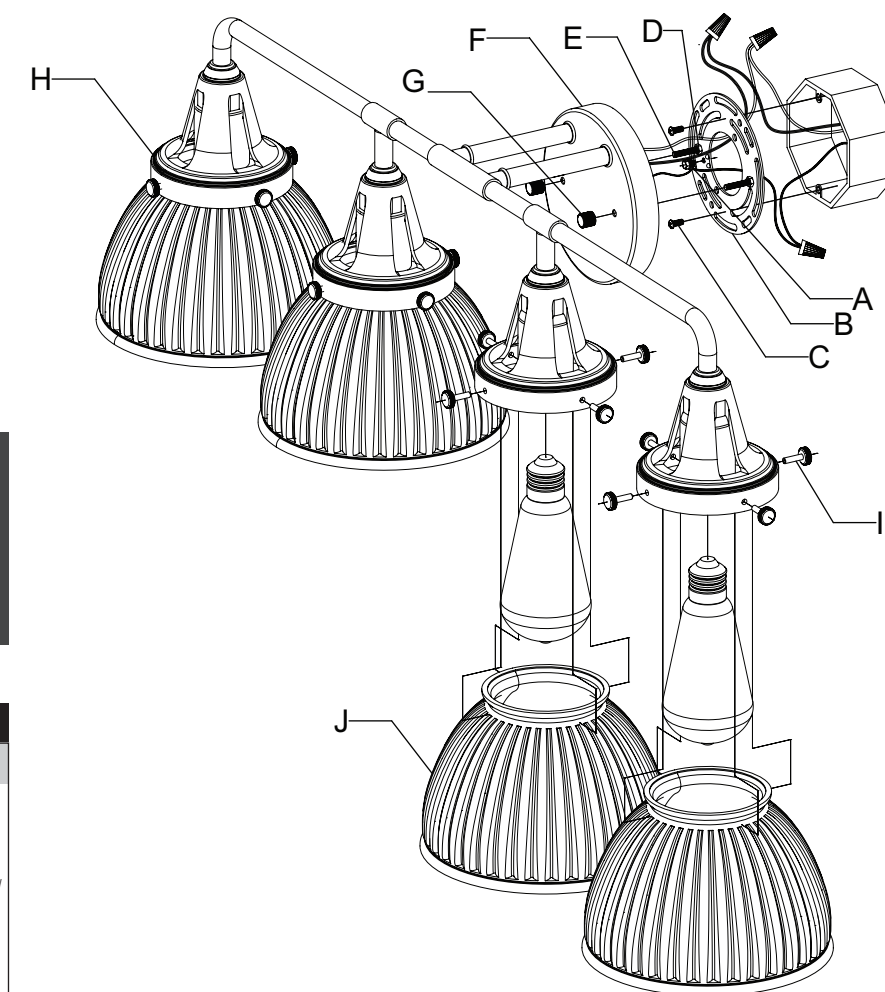
Fixture weight ±2 lbs:
Peso ±2 lb: 8.51 lbs (3.86 kg)
Poids fixe ±2 lbs:

Hardware Service Kit/Kit De Mantenimiento Del Equipo/Trousse De Maintenance Quincaillerie

Part #/Pieza #/Pièce #	Model/Modelo/Modèle	Finish/Finish/Fini
KD80701872	19259	Natural Iron/Hierro Natural/ Fer Naturel
KD80701632	19260	Onyx Bengal/Bengala Ónix/ Onyx du Bengale
KD80701214	19354	Brushed Nickel/Níquel Pulido/ Nickel Brossé

Glass/Domo De Vidrio/Verre

Part #/Pieza #/Pièce #	Model/Modelo/Modèle	Type/Tipo/Type
	19259	Clear Halophane Glass/Vidrio Transparente Tipo Holophane/ Verre Holophane Transparent
KD50401147	19260 19354	



INSTALLATION INSTRUCTIONS INSTRUCCIONES DE INSTALACIÓN/ INSTRUCTIONS D'INSTALLATION

⚠ WARNING

- To avoid possible electrical shock, before installing your light fixture, disconnect the power by turning off the circuit breakers to the outlet box associated with the wall switch location.
- The lighting fixture must be grounded. If the ground wire for the installation site is not present, immediately STOP installation and consult a qualified electrician.
- All wiring must be in accordance with national and local electrical codes ANSI/NFPA 70. If you are unfamiliar with wiring or in doubt, consult a qualified electrician.

READ AND SAVE THESE INSTRUCTIONS
These instructions are provided for your safety. It is very important that they are read carefully and completely before beginning installation of the lighting fixture.

⚠ ADVERTENCIA

- Para evitar una posible descarga eléctrica, antes de instalar su lámpara, desconecte la energía apagando los interruptores automáticos (breakers) que alimentan la caja de salida asociada con la ubicación del interruptor de pared.
- L'appareil d'éclairage doit être mis à la terre. Si le fil de terre du lieu d'installation n'est pas présent, ARRÊTEZ immédiatement l'installation et consultez un électricien qualifié.
- Todo el cableado debe realizarse de acuerdo con los códigos eléctricos locales y nacionales ANSI/NFPA 70. Si no está familiarizado con el cableado, o si tiene duda, consulte a un electricista calificado.

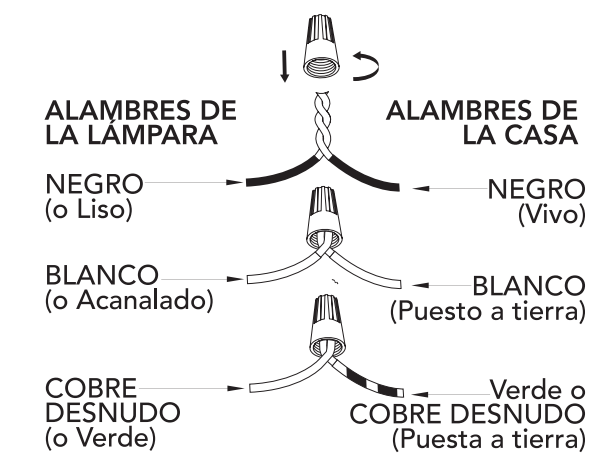
LEA Y GUARDE ESTAS INSTRUCCIONES
Estas instrucciones se proporcionan para su seguridad. Es muy importante leerlas detenidamente y completamente antes de comenzar la instalación de la lámpara.

⚠ AVERTISSEMENT

- Pour éviter tout choc électrique, avant d'installer le luminaire, coupez le courant en éteignant les disjoncteurs de la boîte électrique associée à l'interrupteur mural.
- Le luminaire doit être mis à la terre. Si le fil de terre du lieu d'installation n'est pas présent, ARRÊTER immédiatement l'installation et consulter un électricien qualifié.
- Tout le câblage doit être conforme aux codes électriques nationaux et locaux en vigueur et à la norme ANSI/NFPA 70. Si vous n'avez pas l'habitude de faire ce câblage ou en cas de doute, adressez-vous à un électricien qualifié.

LISEZ ET CONSERVEZ CES INSTRUCTIONS
Ces instructions sont fournies pour votre sécurité. Il est très important de les lire attentivement dans leur intégralité avant d'entreprendre l'installation du luminaire.

Saque cuidadosamente todo el contenido de la caja de cartón. Desconecte la energía mediante el interruptor automático (breaker) y remueva completamente la lámpara vieja de la pared, incluyendo el soporte de montaje viejo. Saque el conjunto de soporte de montaje nuevo de la bolsa. Luego quite las tuercas decorativas (G) de los tornillos de montaje (E). La placa de montaje (B) contiene varios pares de orificios roscados. Encuentre el par de orificios que coincide con el espaciado de los orificios de la placa posterior de la lámpara. Coloque la placa de montaje (B) sobre la caja de conexiones de modo que los tornillos de montaje (E) y las tuercas (D) sean visibles. Dependiendo del lugar de la caja de conexiones, es posible que deba ajustarse la posición de los tornillos de montaje (E) para permitir que la placa posterior quede a ras con la pared. Ajuste la posición de los tornillos de montaje (E) de modo que los tornillos de montaje (E) puedan quedar expuestos 5 a 6 mm después de pasar a través de la placa posterior (F). Una vez que se haya confirmado la posición ideal de los tornillos de montaje (E), apriete las tuercas (D) en los tornillos de montaje (E) en la parte delantera de la placa de montaje para garantizar que los tornillos de montaje (E) estén en su sitio. Jale los alambres de la casa a través del centro de la placa de montaje (B). Asegure la placa de montaje (B) a la caja de conexiones apretando los tornillos (C).



CONEXIÓN DE LOS CABLES

Solicite a un ayudante que soporte el peso de la lámpara mientras se realiza la conexión de los alambres. Conecte los alambres de la lámpara con los alambres de suministro de energía procedentes de la caja de conexiones. Conecte negro con negro (vivo); blanco con blanco (conectado a tierra); conexión a tierra con conexión a tierra (verde o cobre). Enrolle (retuerza) los extremos de los pares de alambres para unirlos. Luego, gírelos dentro de un conector de alambres. Asegúrese de que todos los giros se realicen en la misma dirección. Enrolle el alambre de puesta a tierra de la lámpara alrededor del tornillo de puesta a tierra (A) y apriételo. Si no hay alambre de conexión a tierra (verde o cobre) procedente de la caja de conexiones, comuníquese con un electricista calificado.

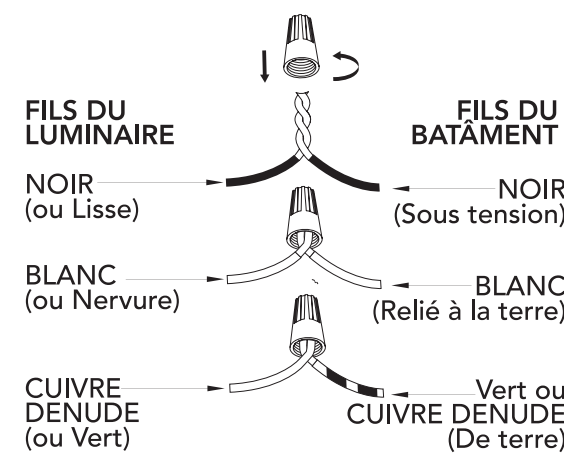
FINALIZACIÓN DE LA INSTALACIÓN

Coloque la placa posterior (F) de la lámpara sobre los tornillos de montaje (E) de modo que las roscas sobresalgan por los orificios en la parte frontal de la placa posterior. Apriete con firmeza las tuercas decorativas (G) en los tornillos de montaje (E) hasta que la placa posterior (F) de la lámpara se acomode contra la pared. Instale el foco (no incluido) de acuerdo con las especificaciones de la lámpara. No exceda la potencia (watts) recomendada. Asegure la pantalla de vidrio (J) sobre la cubierta moldeada (H), con los tornillos (I). Ya terminó la instalación. Encienda la energía y pruebe la lámpara.

SUGERENCIAS DE LIMPIEZA

¡Trate con cuidado la lámpara! La limpieza periódica reducirá la necesidad de una limpieza profunda. Para la limpieza periódica, apague la lámpara y limpie la lámpara con un trapo limpio de microfibra o de algodón sin pelusas. Nunca rocíe limpiador directamente sobre la lámpara.

Retirez soigneusement tout le contenu de la boîte. Coupez le courant au niveau du disjoncteur et retirez complètement l'ancien luminaire du mur, y compris l'ancien support de montage. Extirpez de l'emballage le nouveau support de montage. Retirez les écrous décoratifs (G) des vis de montage (E). La plaque de montage (B) contient plusieurs paires de trous filetés. Trouvez la paire de trous qui correspond à l'espacement des trous de la plaque arrière du luminaire. Placez la plaque de montage (B) sur la boîte de jonction de sorte que les vis de montage (E) et les écrous (D) soient visibles. Selon l'emplacement de votre boîte de jonction, il faudra peut-être ajuster la position des vis de montage (E) pour que la plaque arrière soit au ras du mur. Ajustez la position des vis de montage (E) de manière à ce que ces vis (E) soit exposées sur 5 à 6 mm après avoir traversé la plaque arrière (F). Une fois que vous avez déterminé la position idéale pour les vis de montage (E), serrez les écrous (D) sur les vis de montage (E) à l'avant de la plaque de montage, en vous assurant que les vis (E) sont en place. Tirez les fils à travers le centre de la plaque de montage (B). Fixez la plaque de montage (B) à la boîte de jonction en serrant les vis (C).



RACCORDEMENT DES FILS

Demandez à une personne de soutenir le poids du luminaire lorsque vous procédez au câblage. Fixez les fils du luminaire aux fils d'alimentation électrique de la boîte de jonction. Connectez le fil noir au fil noir (sous tension) ; le fil blanc au fil blanc (connecté à la terre) ; le fil de terre au fil de terre (vert ou cuivre). Torsadez l'extrémité des paires pour les connecter ensemble. Placez ensuite ces fils torsadés sous un capuchon de connexion. Veillez à ce que la torsion soit toujours dans la même direction. Enroulez le fil de terre du luminaire autour de la vis de mise à la terre (A) et serrez. S'il n'y a pas de fil de terre (vert ou cuivre) dans la boîte de jonction, adressez-vous à un électricien qualifié.

FIN DE L'INSTALLATION

Placez la plaque arrière (F) sur les vis de montage (E) de sorte que les filets dépassent à travers les trous à l'avant de la plaque. Vissez fermement les écrous décoratifs (G) sur les vis de montage (E) jusqu'à ce que la plaque arrière (F) soit bien appuyée contre le mur. Installez une ampoule (non incluse) conformément aux spécifications du luminaire. Ne pas dépasser la puissance recommandée. Fixez l'abat-jour en verre (J) sur le socle (H) à l'aide des vis (I). Votre installation est désormais terminée. Allumez l'appareil et testez le luminaire.

CONSEILS DE NETTOYAGE

Manipulez le luminaire avec précaution ! Un nettoyage régulier vous épargnera le besoin de faire souvent un nettoyage en profondeur. Lors d'un nettoyage régulier, éteignez la lumière et essuyez le luminaire avec un chiffon propre en coton ou en microfibre non pelucheux. Ne jamais vaporiser un produit nettoyant directement sur le luminaire.