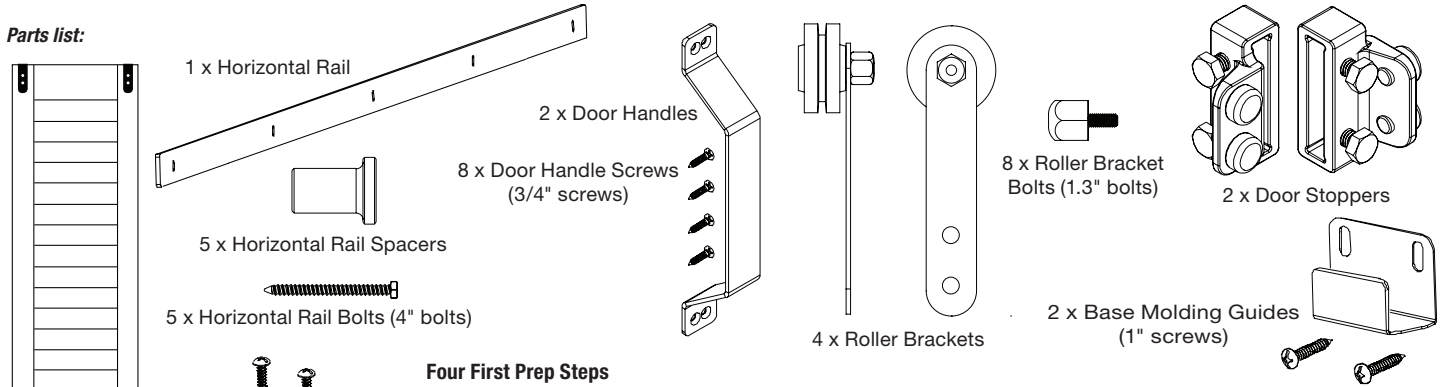


Home Fashion PVC Composite Split Barn Door Installation Guide

Lay the box flat on the floor and open carefully. Locate the box of hardware at the bottom of the door and the horizontal rail along one side of the door.

Parts list:



Four First Prep Steps

1. **Please read all instructions carefully before beginning installation.**

2. **Verify Parts**

Before beginning installation, verify you have all the parts. Do not return door to store for any missing parts. Please call 281.955.5837 or 866.658.7530, or email info@homefashiontech.com, for assistance.

3. **Gather Tools**

Drill, 9/32" and 3/16" drill bits, tape measure, pencil, #2 Phillips screwdriver, 4' level, step ladder, stud finder, adjustable wrench or 10mm and 19mm sockets, plumb line, paint or stain for optional 1x6 header board.

4. **Locate Wall Studs**

Once studs are located and marked, verify that the holes in the horizontal rail will align with the studs. If not, then you will need to purchase a 1x6 board to use as a header board. Length of header board should be 68" for 36" wide split barn door and 80" for 42" wide split barn door. Header board must be installed into the studs using screws at least 2" long.

Six Simple Installation Steps

Step 1. Install the horizontal rail

Important: The horizontal rail must be installed directly into studs or installed onto a 1x6 header board which has been installed into studs. Lag screws to mount the 1x6 are not included, we recommend using 10 lag screws at least 2" long: 5 across the top of the header board and 5 across the bottom of the header board. Do not place the lag screws across the middle of the header board so as not to interfere with horizontal rail bolts.

Check the floor to be sure it's level. If not level, then take that into consideration when measuring for the horizontal rail placement. Your measurement should be based on the higher floor area. From the center of the door opening, measure up 86 1/4". This measurement is for the center of the center hole of the horizontal rail.

Pre-drill the center hole for the horizontal rail with 3/16" drill bit. Insert one of the five 4" horizontal rail lag bolts through the center rail hole. Place one of the spacers on the lag bolt (the spacer goes between wall and rail), with larger end of spacer toward wall. Insert lag bolt, with rail and spacer attached into pre-drilled hole. Tighten until just snug. With your 4' level, make sure the horizontal rail is level and mark the remaining 4 holes with a pencil.

Pre-drill the hole to the left of the center hole with 3/16" drill bit. Insert one of the remaining four 4" horizontal lag bolts through the rail hole. Place one of the spacers on the lag bolt with larger end toward wall. Tighten until just snug. Repeat with hole to right of the center hole and then with the far left and then far right holes. Check to see if horizontal rail is level. The rail holes are slotted to allow for small adjustments. Once level, securely tighten all lag bolts.

Step 2. Install roller brackets

Line up each roller bracket over the factory pre-installed hanging hardware and attach with 1.3" bolts. Two bolts per roller bracket, two roller brackets per door panel. Roller brackets should be installed to align vertically (level top to bottom) and not slightly angled. This ensures smooth operation of the rollers.

Step 3. Install door handles

There is a left door panel and a right door panel. Each door panel has two sets of magnets so that when completely closed the magnets will align the doors. There are small red dots placed to indicate where the handles must be installed. Do not attempt to place the handles anywhere other than where the red dots are. When closed, the handles will be in the middle of the two door panels. Place the door handles over the red dots and attach with 3/4" screws using a #2 Phillips screwdriver. Do not pre-drill holes.

Step 4. Hang the door

Pick the left door panel up and place rollers on horizontal rail by rolling the left panel onto the rail from the left end of the horizontal rail. Roll gently left and right to make sure it is seated on the track correctly and rolls well. Repeat with the right door panel, rolling it onto the horizontal rail from the right end.

Step 5. Install guides

There are two floor guides and two base molding guides. Decide which will work best for your installation. Note: the bottom of the door is mortised for either guide to fit into. Before installation, using your plumb line, make sure the door is hanging plumb. Place the guide approximately 1/2" back from the edge of the door jamb. Slide the mortise onto the guide and then slide the door panel open and closed gently to ensure the guide is in the correct position. You want the guide to be placed so the door does not slide off the guide when fully opened. Note: The door stoppers have not been installed on the rail, so be aware that the door can roll off the rail if opened too widely. Mark the holes with a pencil.

Once the holes are marked, remove the door panels for better access to the guides.

- Floor guides
With 9/32" drill bit, drill starter holes then install the floor guide with 1" screws
Ceramic tile or cement under carpet:
With drill bit, drill holes for floor guide, insert masonry anchor, then attach floor guides with 1" screws.
- Base molding guides
Molding should be without contours. With 9/32" drill bit, drill starter holes then install guide with 1" screws.

Rehang the two door panels, ensuring the guides are in the mortised door bottoms. Slide gently left and right to make sure everything is working correctly.

Step 6. Install door stops

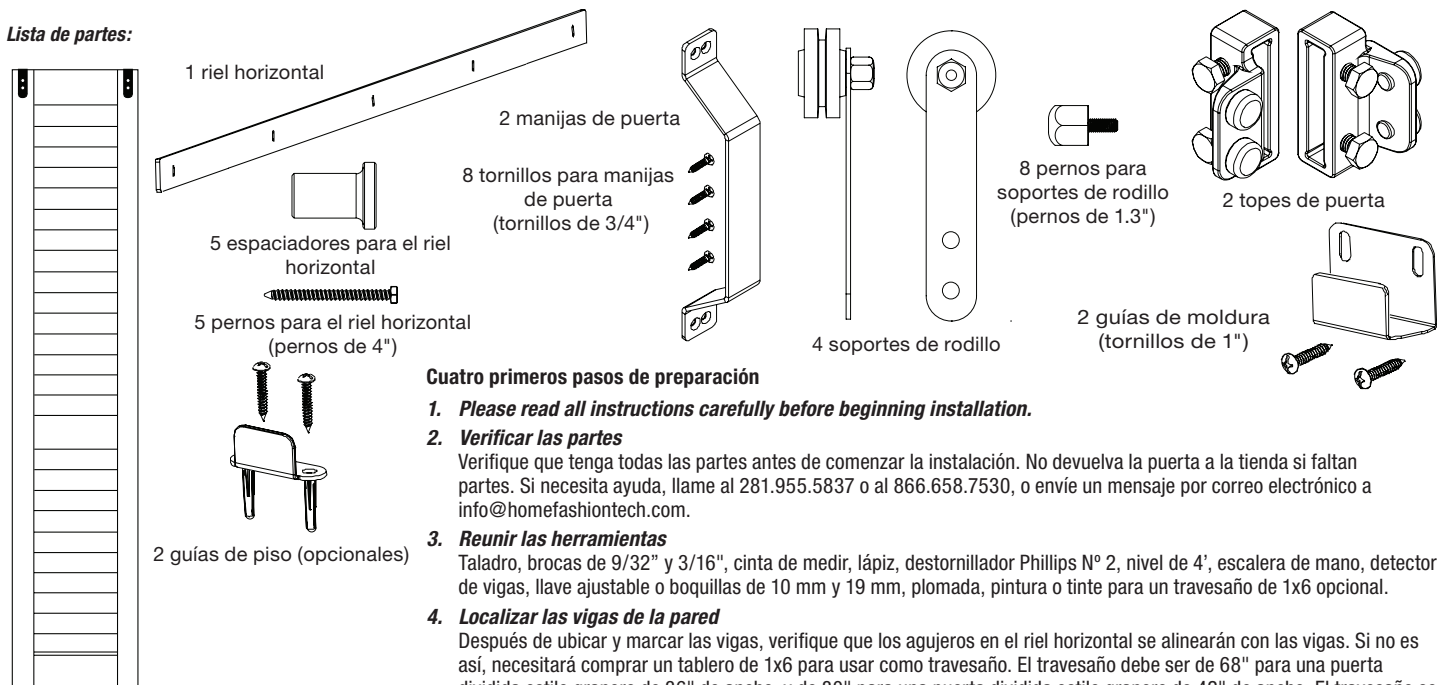
Slide the left door panel to the left so that the right edge of the door panel is even with the door jamb. Place one door stopper, with the rubber bumper facing the door panel, on the end of the horizontal rail and slide towards the roller until they are touching. The rubber bumper should be touching the roller. Tighten with adjustable wrench or a socket. Slide the right door panel to the right so that the left edge of the door panel is even with the door jamb. Place the other door stopper on the end of the horizontal rail and slide until the rubber bumper is touching the roller. Tighten.

Installation is complete and your Split Barn Door should operate smoothly. If you need any assistance please do not hesitate to call 281.955.5837 or 866.658.7530, or email info@homefashiontech.com, for customer service.

Guía de instalación de puerta dividida estilo granero de compuesto de cloruro de polivinilo Home Fashion

Tienda la caja plana sobre el piso y ábrala con cuidado. Encuentre la caja de cerrajería en el extremo inferior de la puerta y el riel horizontal a lo largo de un costado de la puerta.

Lista de partes:



Cuatro primeros pasos de preparación

1. **Please read all instructions carefully before beginning installation.**

2. **Verificar las partes**

Verifique que tenga todas las partes antes de comenzar la instalación. No devuelva la puerta a la tienda si faltan partes. Si necesita ayuda, llame al 281.955.5837 o al 866.658.7530, o envíe un mensaje por correo electrónico a info@homefashiontech.com.

3. **Reunir las herramientas**

Taladro, brocas de 9/32" y 3/16", cinta de medir, lápiz, destornillador Phillips N° 2, nivel de 4', escalera de mano, detector de vigas, llave ajustable o boquillas de 10 mm y 19 mm, plomada, pintura o tinte para un travesaño de 1x6 opcional.

4. **Localizar las vigas de la pared**

Después de ubicar y marcar las vigas, verifique que los agujeros en el riel horizontal se alinearán con las vigas. Si no es así, necesitará comprar un tablero de 1x6 para usar como travesaño. El travesaño debe ser de 68" para una puerta dividida estilo granero de 36" de ancho, y de 80" para una puerta dividida estilo granero de 42" de ancho. El travesaño se debe instalar en las vigas con tornillos de al menos 2" de largo.

Seis pasos sencillos de instalación

Paso 1. Instalar el riel horizontal

Importante: El riel horizontal se debe instalar directamente en las vigas o en un travesaño de 1x6 que se haya instalado en las vigas. Los tornillos de cabeza cuadrada para montar el travesaño no están incluidos, recomendamos usar 10 tornillos de cabeza cuadrada de al menos 2" de largo: 5 en el extremo superior del travesaño y 5 en el extremo inferior. No coloque los tornillos de cabeza cuadrada en el medio del travesaño para que no interfieran con los pernos del riel horizontal. Compruebe que el piso esté nivelado. Si no está nivelado, considérela cuando mida para la colocación del riel horizontal. Su medición se debe basar en el área más alta del piso. Desde el centro del vano de la puerta, mida 86 1/4". Esta medida es para el centro del agujero central del riel horizontal.

Pretaladre el agujero central para el riel horizontal con la broca de 3/16". Inserte uno de los cinco pernos de cabeza cuadrada de 4" en el agujero central del riel. Coloque uno de los espaciadores en el perno de cabeza cuadrada (el espaciador va entre la pared y el riel), con el extremo más grande del espaciador hacia la pared. Inserte el perno de cabeza cuadrada, con el riel y el espaciador instalados en el agujero pretaladrado. Apriételo hasta que quede ajustado. Con el nivel de 4', asegúrese de que el riel horizontal esté nivelado y marque los 4 agujeros restantes con un lápiz.

Pretaladre el agujero a la izquierda del agujero central con la broca de 3/16". Inserte uno de los pernos de cabeza cuadrada de 4" restantes en el agujero del riel. Coloque uno de los espaciadores en el perno de cabeza cuadrada con el extremo más grande hacia la pared. Apriételo hasta que quede ajustado. Repita con el agujero a la derecha del agujero central y entonces con los agujeros de extrema izquierda y extrema derecha. Revise para ver si el riel horizontal está nivelado. Los agujeros del riel son ranurados para poder hacer ajustes pequeños. Una vez que el riel esté nivelado, apriete todos los pernos de cabeza cuadrada.

Paso 2. Instalar los soportes de rodillo

Alinee cada soporte de rodillo sobre la cerrajería colgante preinstalada en la fábrica y sujételo con pernos de 1.3". Dos pernos por soporte de rodillo, dos soportes de rodillo por panel de la puerta. Los soportes de rodillo se deben instalar alineados verticalmente (nivelados de arriba hacia abajo) y no ligeramente en ángulo. Esto garantiza el funcionamiento correcto de los rodillos.

Paso 3. Instalar las manijas de la puerta

Hay un panel de puerta izquierdo y un panel de puerta derecho. Cada panel de puerta tiene dos conjuntos de imanes de forma tal que cuando las puertas estén completamente cerradas, los imanes queden alineados con las puertas. Hay varios puntos rojos pequeños colocados para indicar dónde se deben instalar las manijas. No trate de colocar las manijas en ninguna otra parte que no sea el lugar con los puntos rojos. Cuando las puertas estén cerradas, las manijas estarán en el medio de los dos paneles de puertas. Coloque las manijas sobre los puntos rojos y sujételas con tornillos de 3/4" con un destornillador Phillips N° 2. No pretaladre los agujeros.

Paso 4. Colgar la puerta

Levante el panel de puerta izquierdo y coloque los rodillos en el riel horizontal desplazando el panel desde el extremo izquierdo del riel. Hágalo rodar moviéndolo suavemente a la izquierda y derecha para asegurarse de que esté asentado correctamente en el riel y que ruede bien. Repeat with the right door panel, rolling it onto the horizontal rail from the right end.

Paso 5. Instalar las guías

Hay dos guías de piso y dos guías de moldura. Decida cuáles funcionarán mejor para su instalación. Note que el extremo inferior de la puerta tiene una entalladura para que calcen las guías. Antes de la instalación, use la plomada para asegurarse de que la puerta esté nivelada. Coloque la guía aproximadamente 1/2" hacia atrás del borde del montante de la puerta. Deslice la entalladura en la guía y entonces deslice el panel de la puerta a la posición abierta y ciérralo suavemente para garantizar que la guía esté en la posición correcta. La guía se debe colocar de manera tal que la puerta no se salga de la guía al abrirla por completo. Nota: Aún no se han instalado los topos de la puerta en el riel, así que la puerta puede salirse del riel si se abre demasiado. Marque los agujeros con un lápiz.

Después de marcarlos, quite los paneles de las puertas para tener mejor acceso a las guías.

- Guías de piso
Con una broca de 9/32", taladre agujeros iniciales e instale la guía de piso con tornillos de 1".
Baldosa de cerámica o cemento debajo de la alfombra:
Con la broca, taladre agujeros para la guía de piso, inserte el mecanismo de anclaje en mampostería y entonces instale las guías de piso con tornillos de 1".
- Guías de moldura
La moldura no debe tener contornos. Con una broca de 9/32", taladre agujeros iniciales e instale la guía con tornillos de 1".

Cuelgue nuevamente los dos paneles de puertas, asegurándose de que las guías estén en los extremos inferiores entallados de la puerta. Deslícelos suavemente a la izquierda y derecha para asegurarse de que todo funcione bien.

Paso 6. Instalar los topos de la puerta

Deslice el panel de puerta izquierdo de manera tal que el borde derecho esté nivelado con el montante de la puerta. Coloque un tope de puerta, con el paragolpes de goma apuntando hacia el panel, en el extremo del riel horizontal y deslícelo hacia el rodillo hasta tocarlo. El paragolpes de goma debe estar tocando el rodillo. Apriete con una llave ajustable o con una boquilla. Deslice el panel de puerta derecho hacia la derecha de manera tal que el borde izquierdo esté nivelado con el montante de la puerta. Coloque el otro tope de puerta en el extremo del riel horizontal y deslícelo hacia el rodillo hasta tocarlo. Apriételo.

Con esto se completa la instalación de la puerta dividida estilo granero y debería funcionar sin problema. Si necesita ayuda, llame al 281.955.5837 o al 866.658.7530, o envíe un mensaje por correo electrónico a servicio al cliente a info@homefashiontech.com.