

Assembly Instructions

Instructions de montage

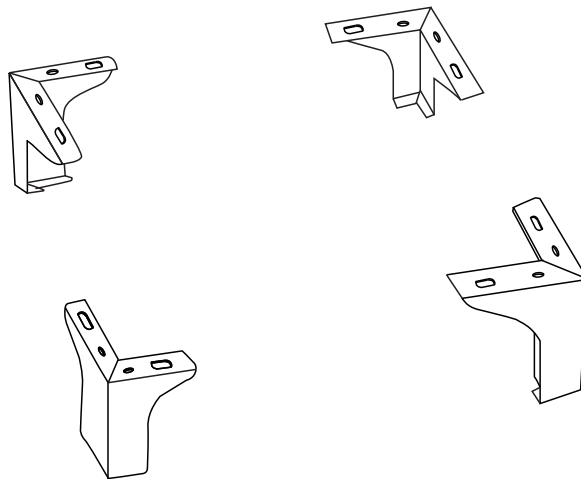
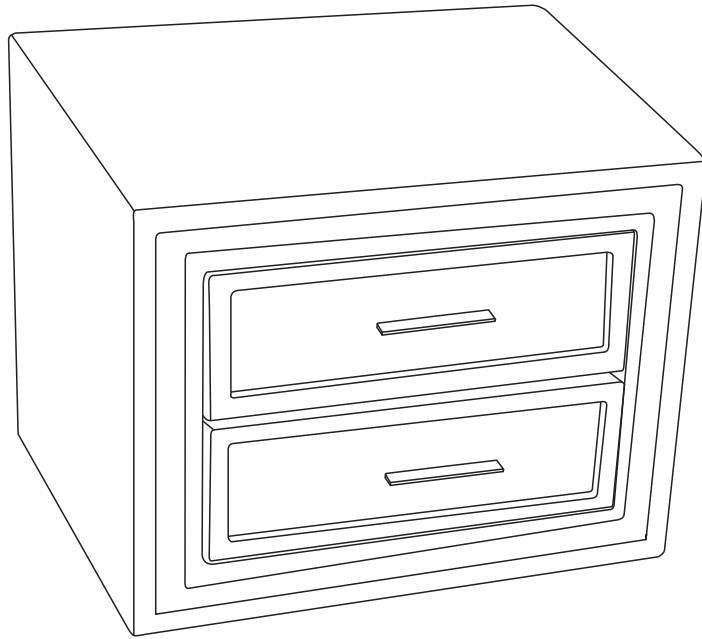
Caution: You must read this before you proceed

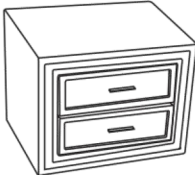
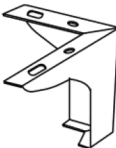
Attention : Vous devez lire ce qui suit avant de procéder.



N733P183659



Detail View - NIGHT STAND
Vue détaillée - NIGHT STAND



No Non	PART LIST LISTE DES PIÈCES		
Label Étiquette	Description Description	Picture Photo	QTY QTÉ
A	Ottoman Ottomane		1 pc
B	Leg Jambes		4 pcs

No Non	HARDWARE LIST LISTE DE MATÉRIEL		
Label Étiquette	Description Description	Picture Photo	QTY QTÉ
1	HANDLE SCREW M6 VIS DE POIGNÉE M6		12 pcs
2	Allen Wrench Clé Allen (M4x75mm x32mm)		1 pc

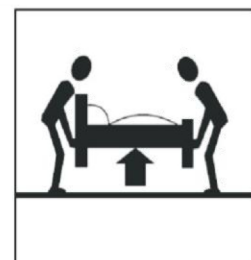
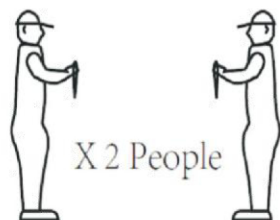
Read this instruction carefully. Remove all wrapping material, staples and straps from the carton. See hardware and furniture part list for guidance. Be sure you have all wooden furniture parts on a clean and flat surface, such as carpet or rug, to prevent from being scratched.

Lisez attentivement ces instructions. Retirez tous les matériaux d'emballage, les agrafes et les sangles du carton. Consultez la liste des pièces de quincaillerie et de mobilier pour vous guider. Veillez à placer toutes les pièces du meuble en bois sur une surface propre et plane, telle qu'une moquette ou un tapis, afin d'éviter qu'elles ne se rayent.

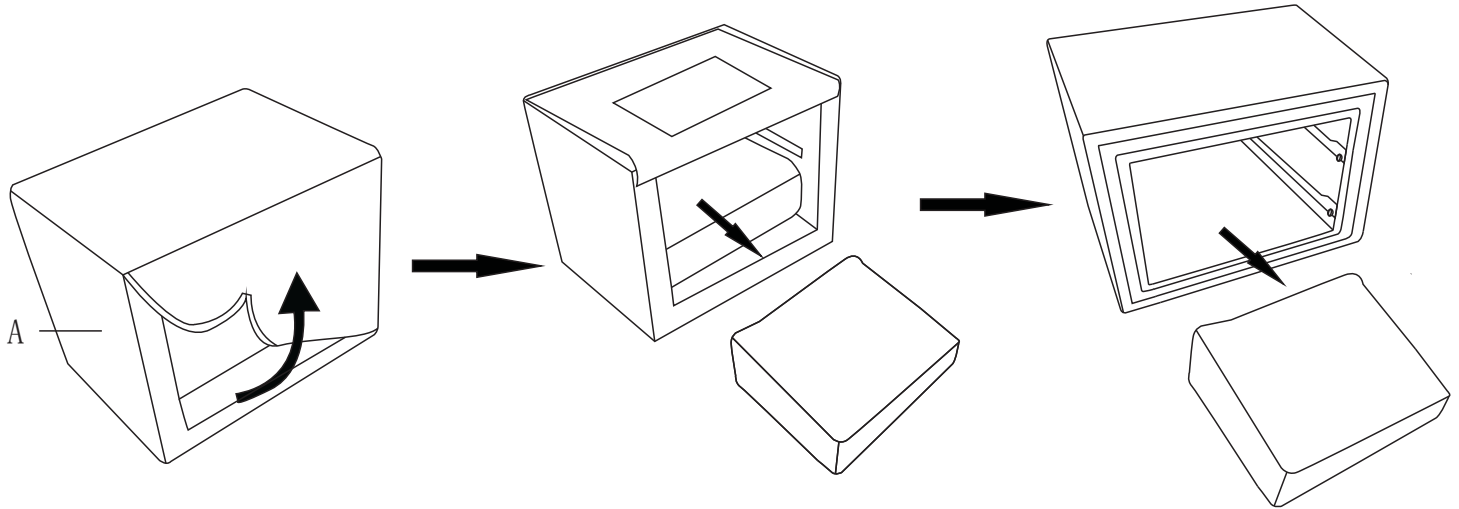
CAUTION :
ATTENTION :

1. Do not Full Tighten the nut or screw until all ready to assemble.
2. Do not Over Tighten the nut or screw to avoid causing damages to the thread.
3. Keep all hardware part out reach of children.

1. Ne pas serrer complètement l'écrou ou la vis avant d'être prêt à assembler.
2. Ne pas trop serrer l'écrou ou la vis pour éviter d'endommager le filetage.
3. Garder toutes les pièces de quincaillerie hors de portée des enfants.

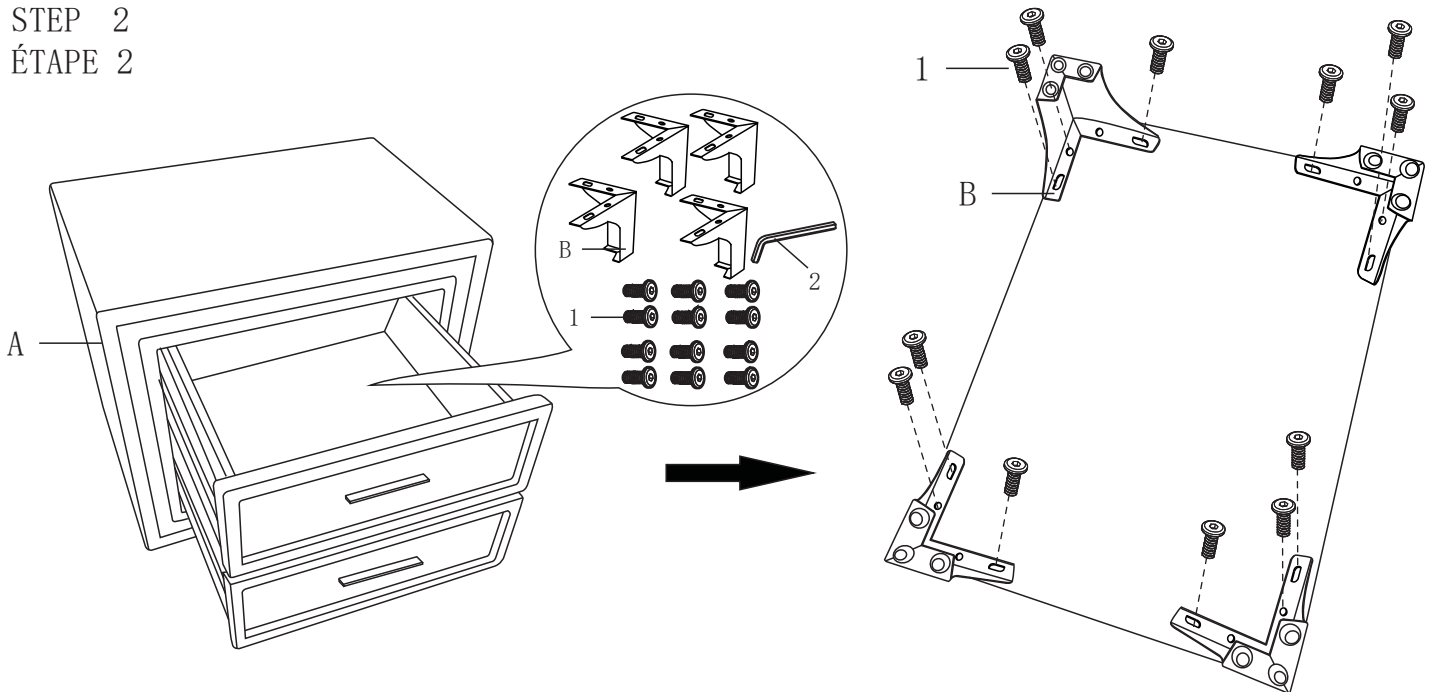


STEP 1
ÉTAPE 1



Take out one drawer from the front. Then open the back cloth, take out another drawer.
Ouvrez un tiroir par l'avant, puis ouvrez la paroi arrière et sortez un autre tiroir.

STEP 2
ÉTAPE 2



STEP 3
ÉTAPE 3

