

stufenlos höhenverstellbare
TV-Halterung & Glasablagen



+/- 20° schwenkbare
TV-Halterung & Glasablagen



+5°/-15° neigbare
TV-Halterung



32"-60" (42"-65") TV-Größe
VESA max. 600x400 (800x400)



Max. 45kg belastbare
TV-Halterung



Diebstahlschutz



Max. 8kg Belastung
pro Glasablage

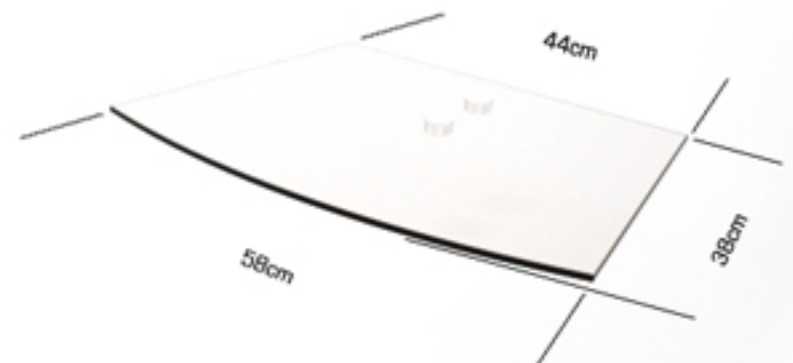


Kabelmanagement für
aufgeräumte Optik

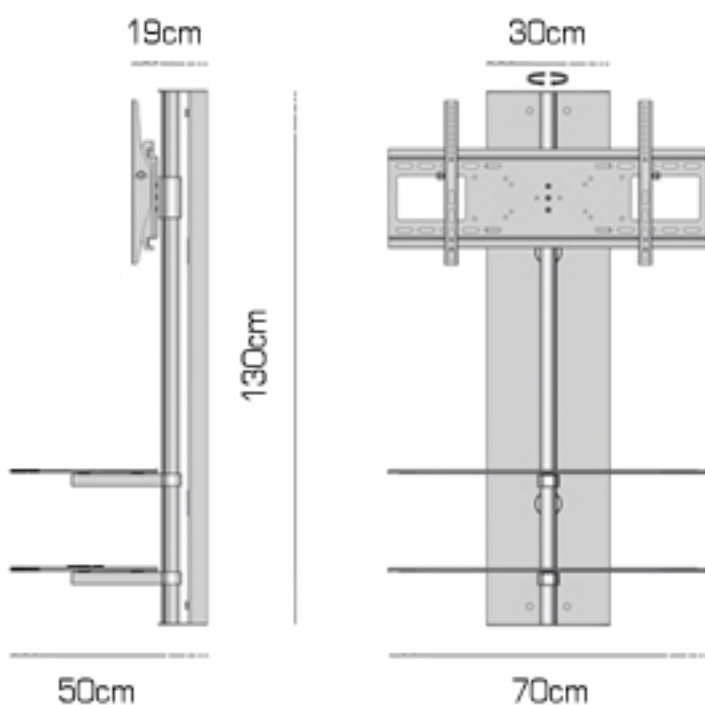
Ablagen - Auswahl

Standartausführung : transparent

Zusatzablage : transparent



Maße



Verpackungseinheit

Paket 1 : 136 x 17 x 27 - 20,5kg (Konsole)

Paket 2 : 64 x 8 x 43 - 8kg (Glasablagen)

