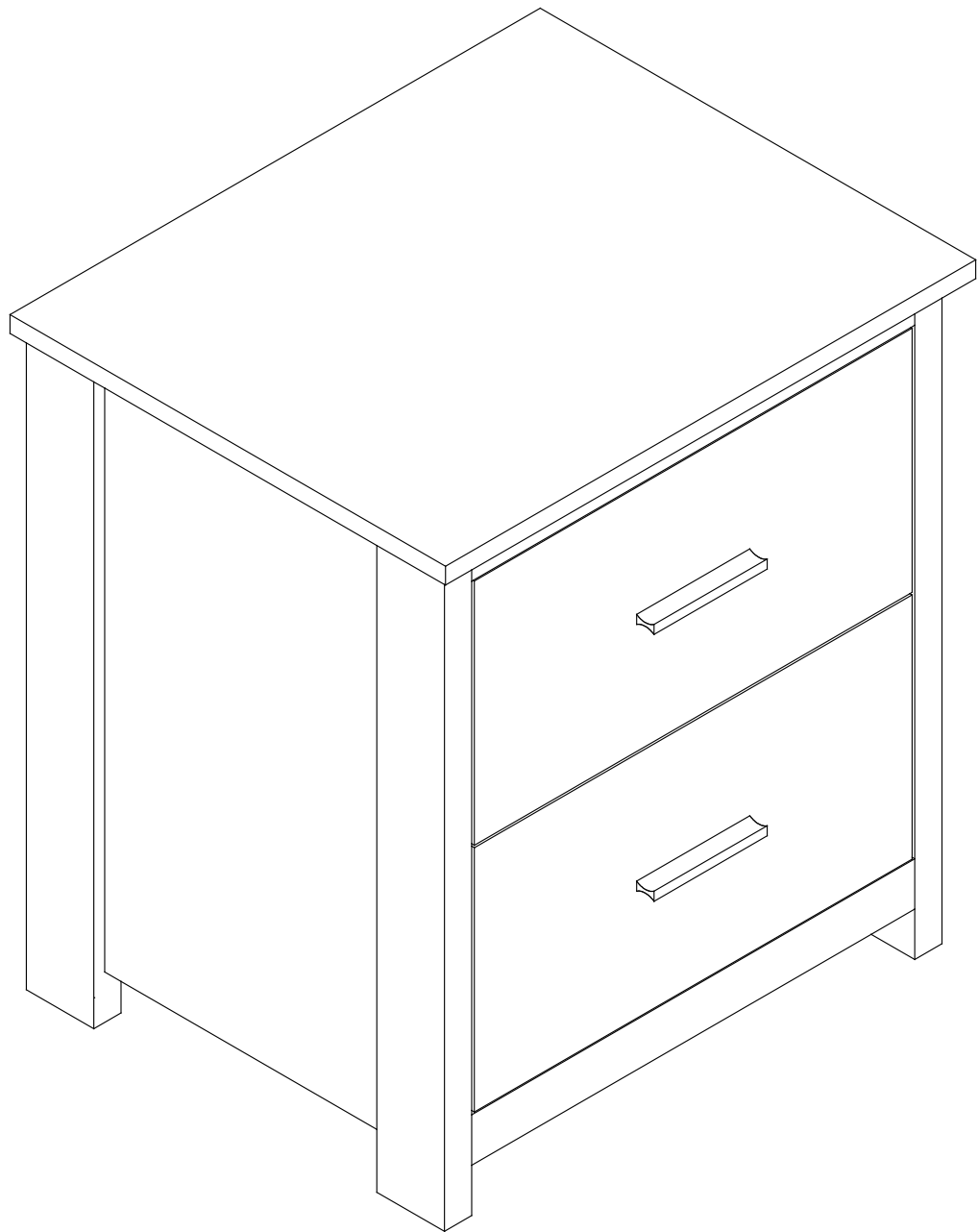
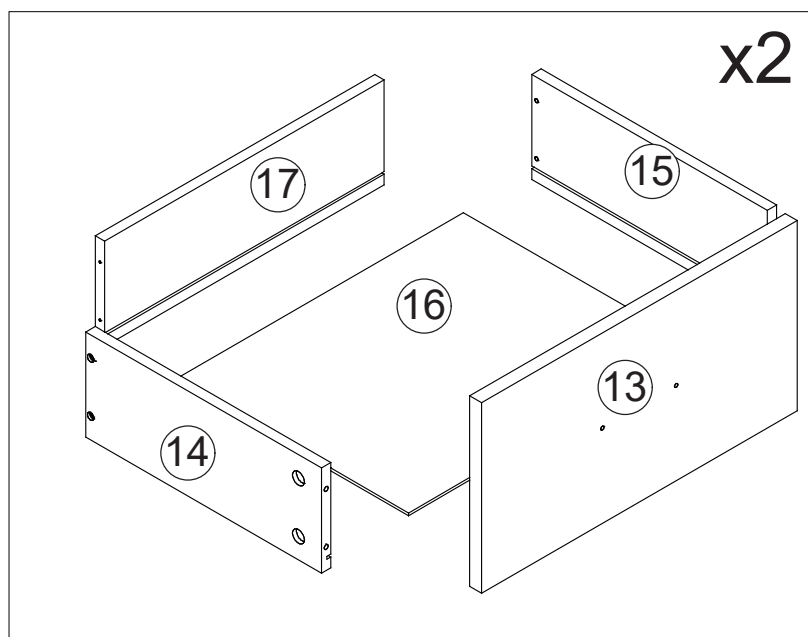
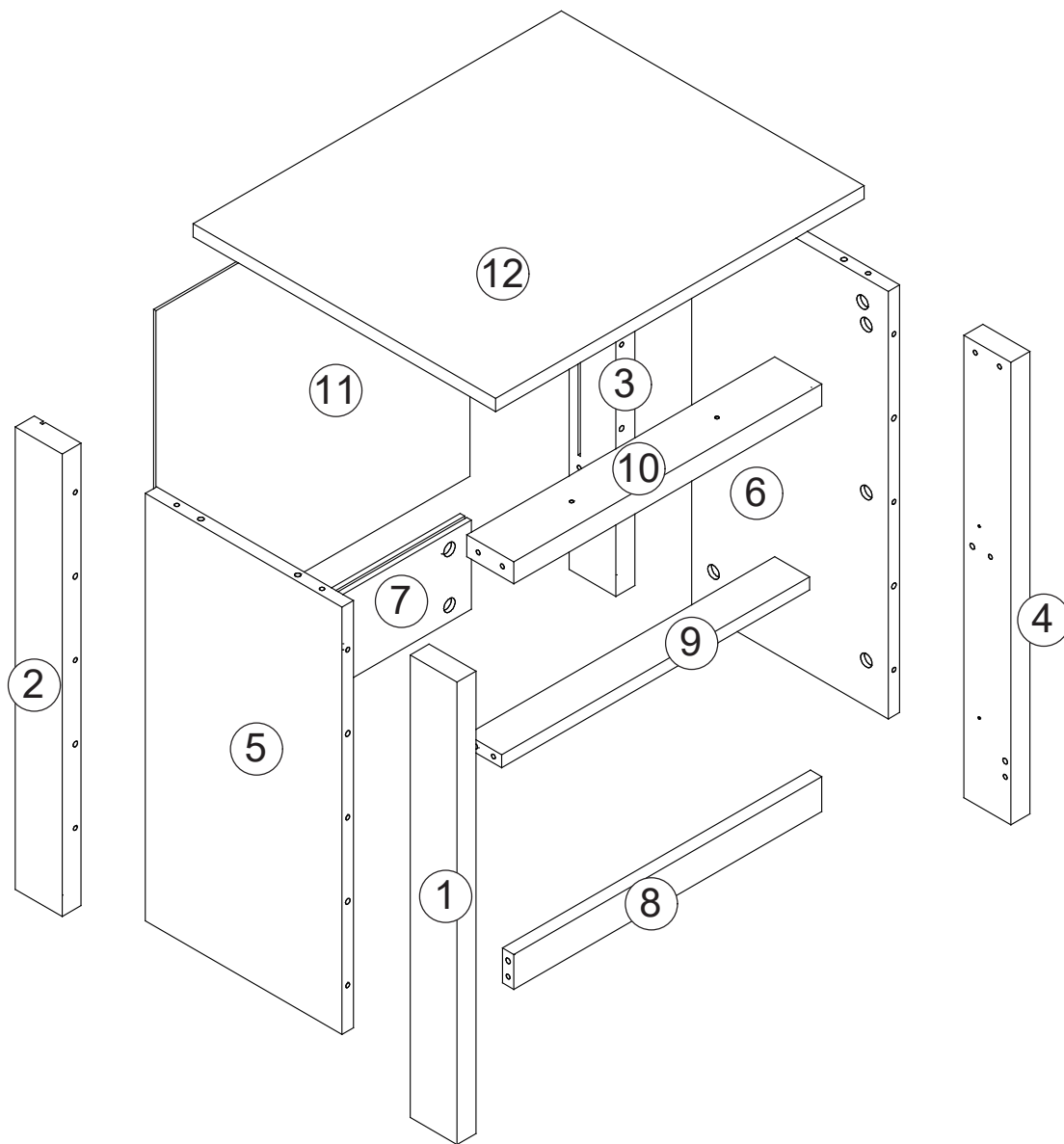


Installation Instruction

Instruction d'installation

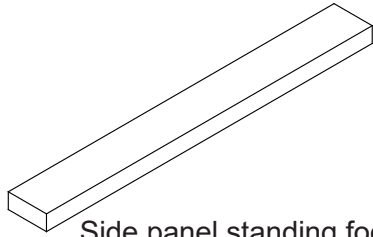


PARTS LIST/ LISTE DES PIÈCES



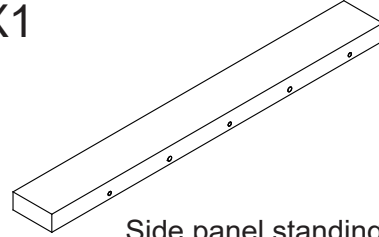
PARTS LIST/ LISTE DES PIÈCES

① X1



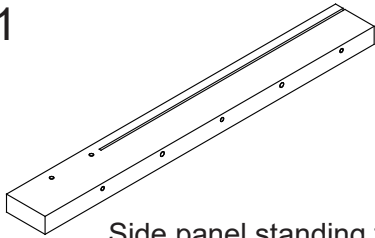
Side panel standing foot
Pied de support du panneau latéral

② X1



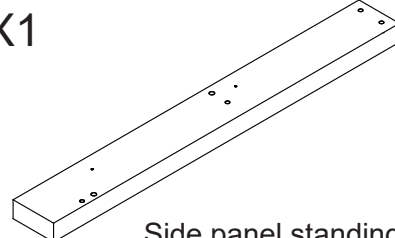
Side panel standing foot
Pied de support du panneau latéral

③ X1



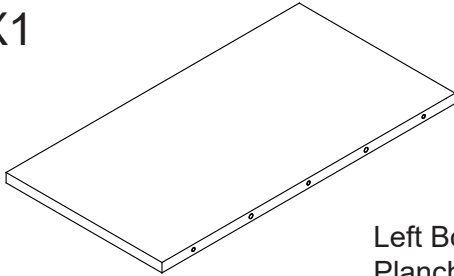
Side panel standing foot
Pied de support du panneau latéral

④ X1



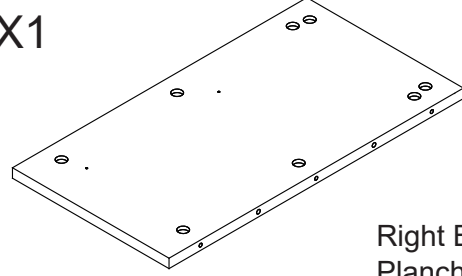
Side panel standing foot
Pied de support du panneau latéral

⑤ X1



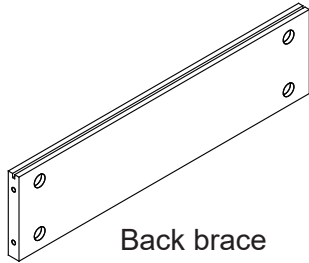
Left Board
Planche gauche

⑥ X1



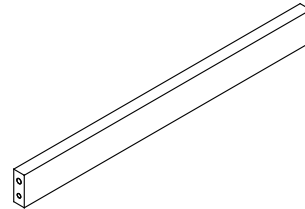
Right Board
Planche de droite

⑦ X1



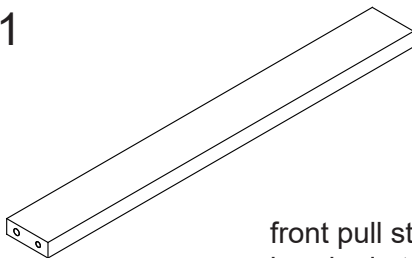
Back brace
Baguette de rajustement du dos

⑧ X1



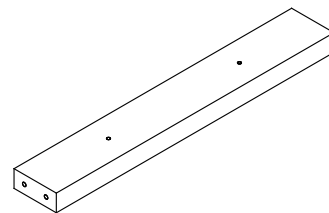
Vertical brace at the bottom
Baguette de rajustement verticale en bas

⑨ X1



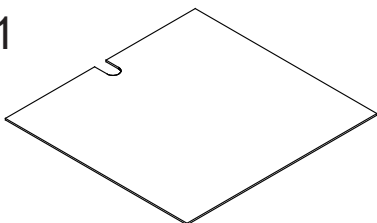
front pull strip
bande de traction avant

⑩ X1



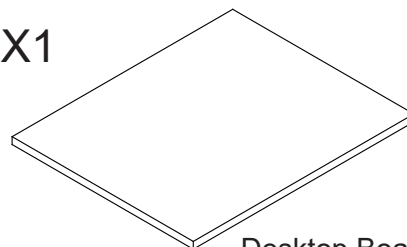
Sticker strip below the top
Bande adhésive sous le sommet

⑪ X1



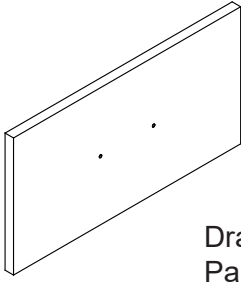
Upper Back Board
Conseil supérieur arrière

⑫ X1



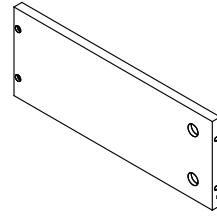
Desktop Board
Carte mère pour de bureau

13 X2



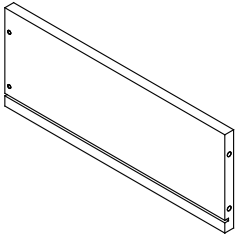
Drawer front panel
Panneau frontal du tiroir

14 X2



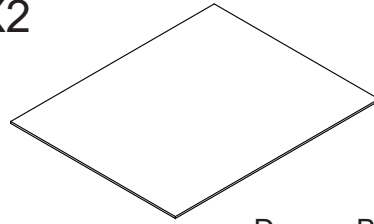
Left Drawer Side Board
Planche latérale du tiroir gauche

15 X2



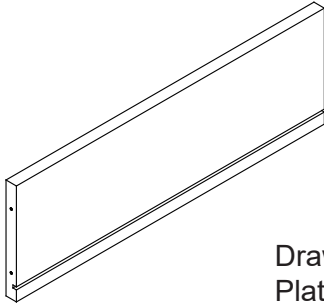
Right Drawer Side Board
Conseil côté tiroir droit

16 X2



Drawer Bottom Board
Plateau de fond de tiroir

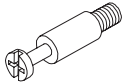

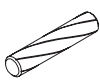
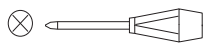
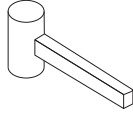
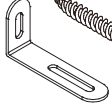

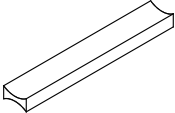
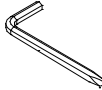
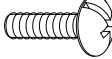


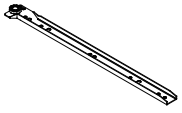

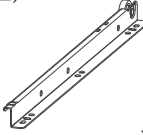
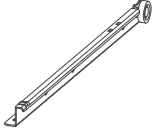
17 X2



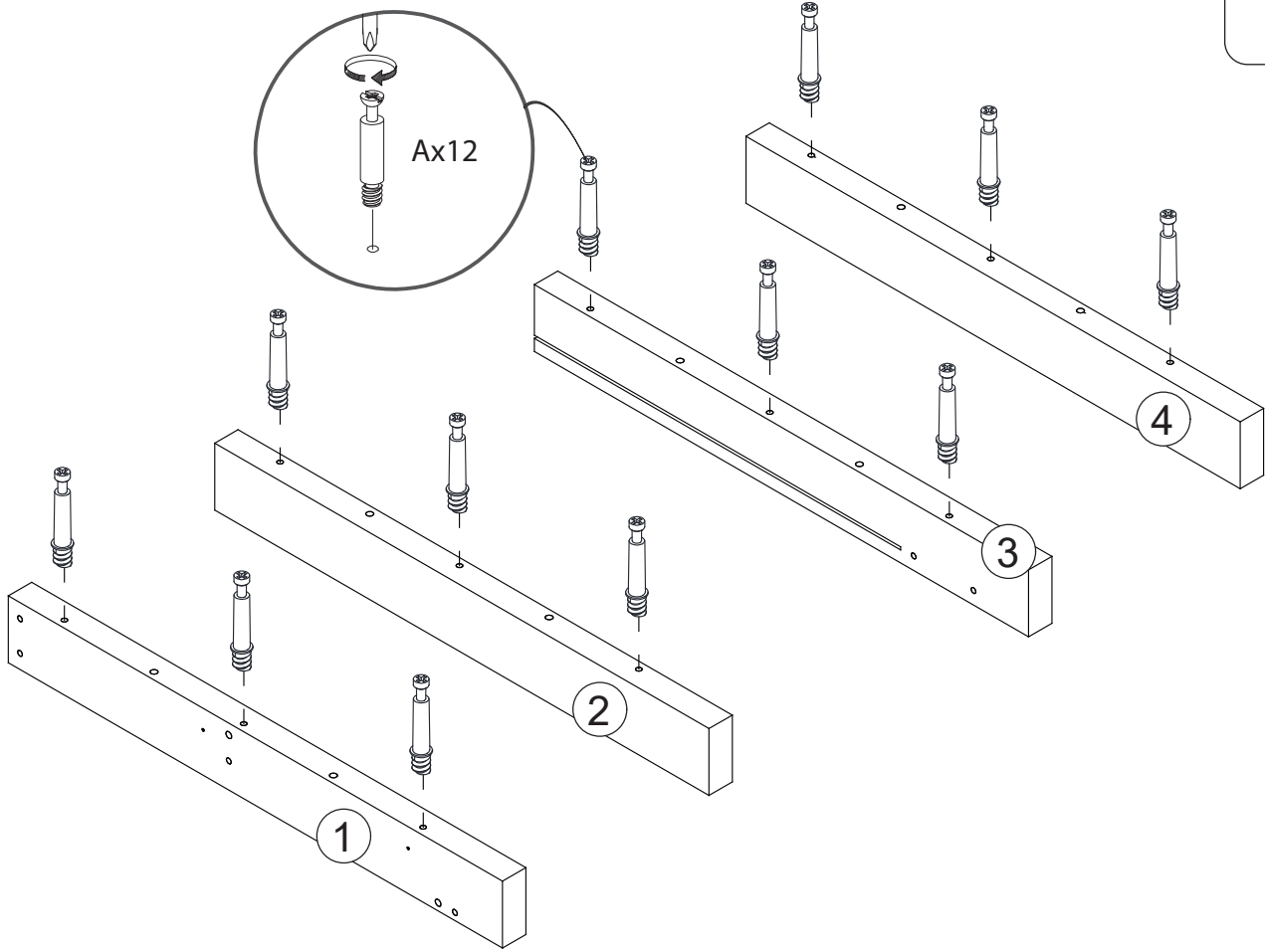
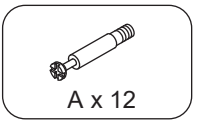
Drawer Back Board
Plateau arrière tiroir

Hardware:/Matériel:

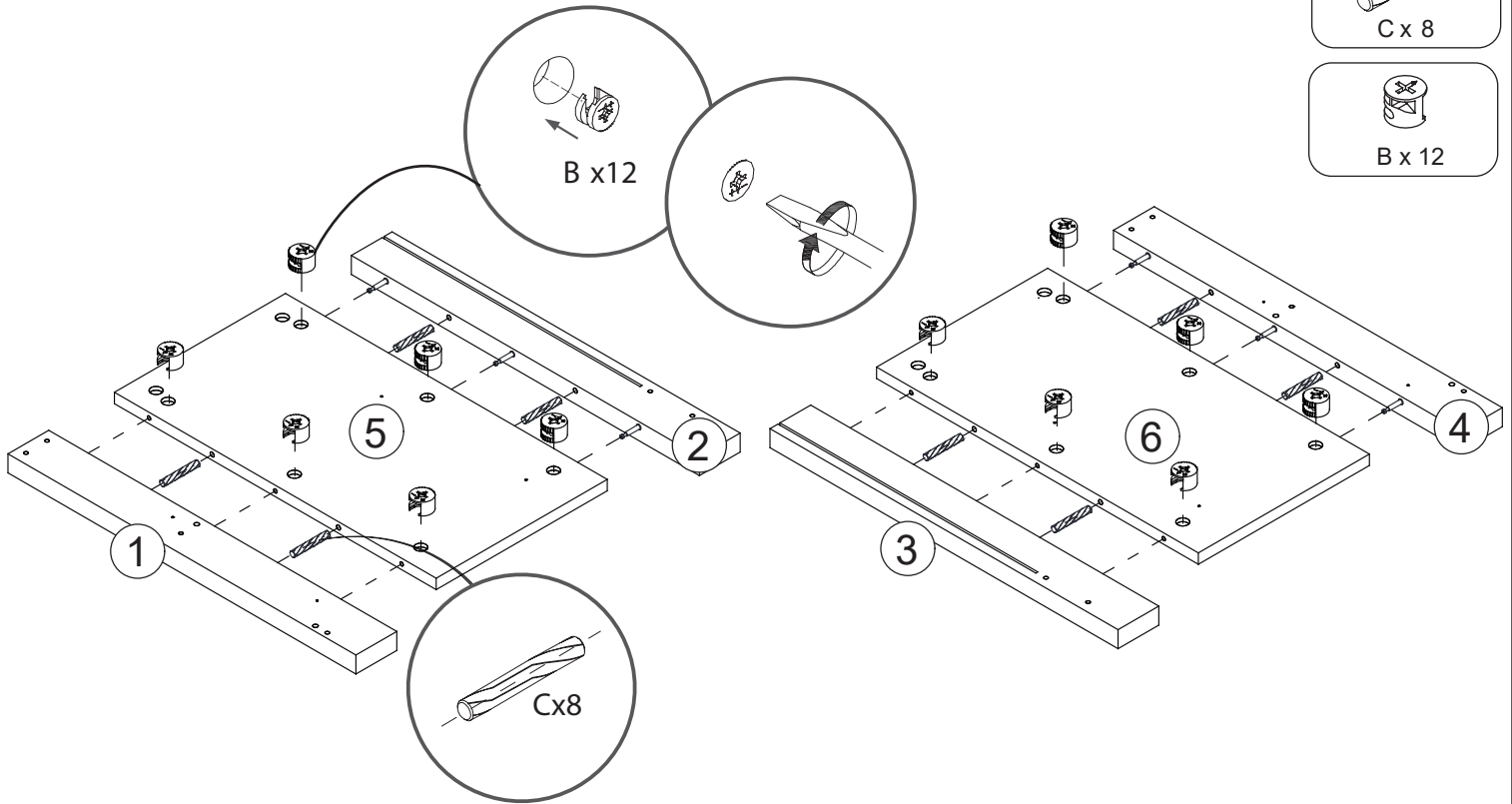
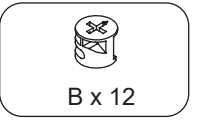
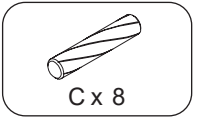
ASSEMBLY TOOLS REQUIRED (NOT INCLUDED)
 OUTILS D'ASSEMBLAGE REQUIS (NON INCLUS)

<p>A 6*35 mm</p>  <p>x36+2</p>	<p>B 15*10 mm</p>  <p>x36+2</p>	<p>C 6*30 mm</p>  <p>x16+1</p>	<p>Screwdriver</p>  <p>Hammer</p> 	
<p>D</p>  <p>x1</p>	<p>E 3*12 mm</p>  <p>x16+1</p>	<p>F</p>  <p>x2</p>	<p>G</p>  <p>x1</p>	<p>H 4*18 mm</p>  <p>x4</p>
<p>I 4*30 mm</p>  <p>x10+1</p>	<p>J</p>  <p>x4</p>	<p>(CL)</p>  <p>x2</p>	<p>(CR)</p>  <p>x2</p>	<p>(DL)</p>  <p>x2</p>
<p>(DR)</p>  <p>x2</p>				

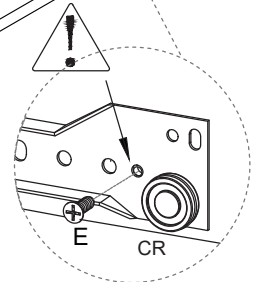
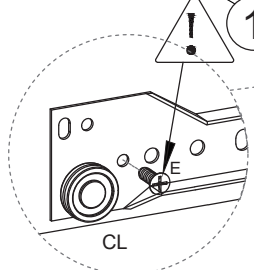
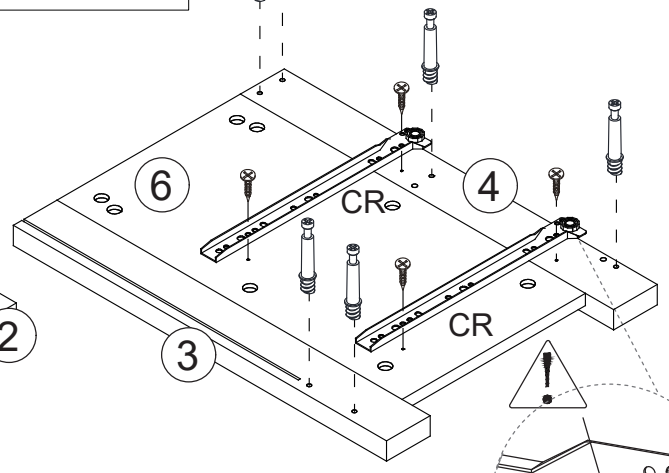
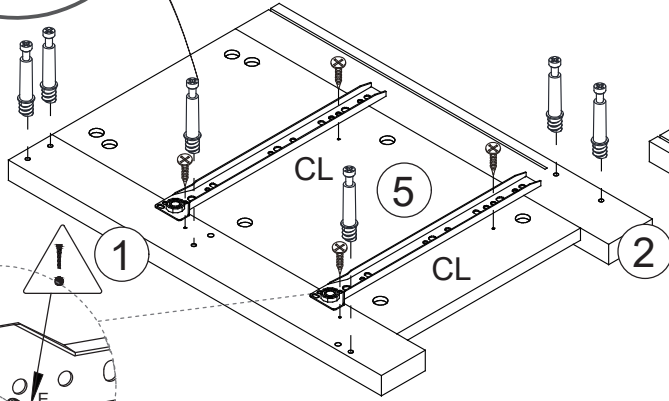
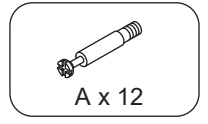
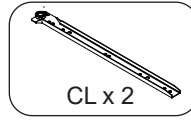
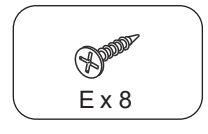
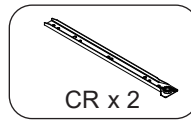
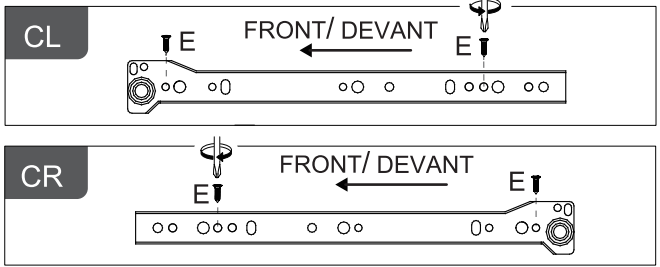
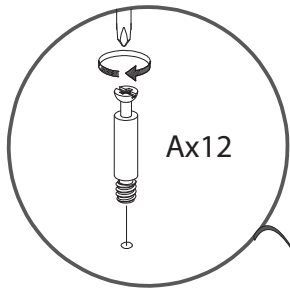
Step 1/Étapes 1



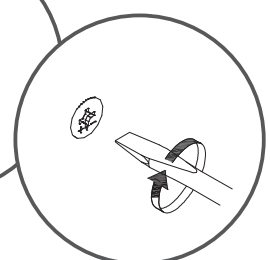
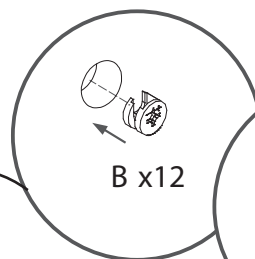
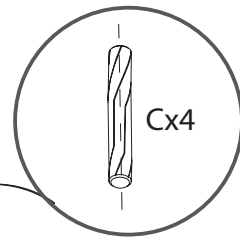
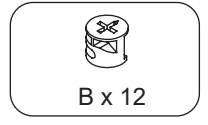
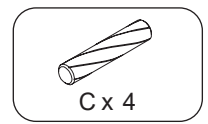
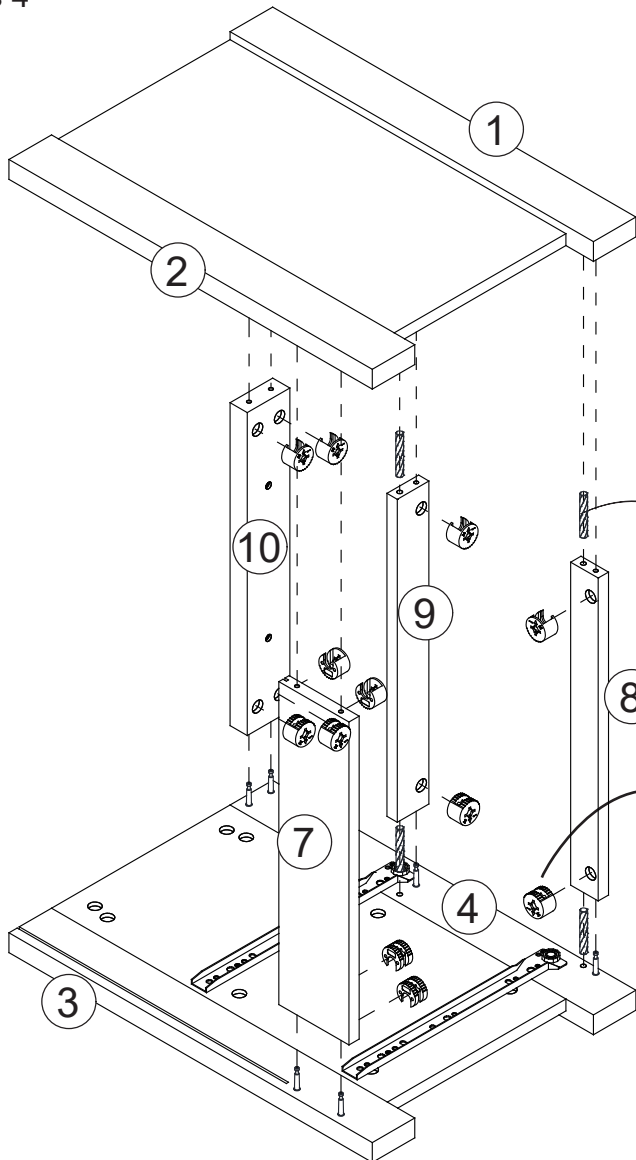
Step 2/Étapes 2



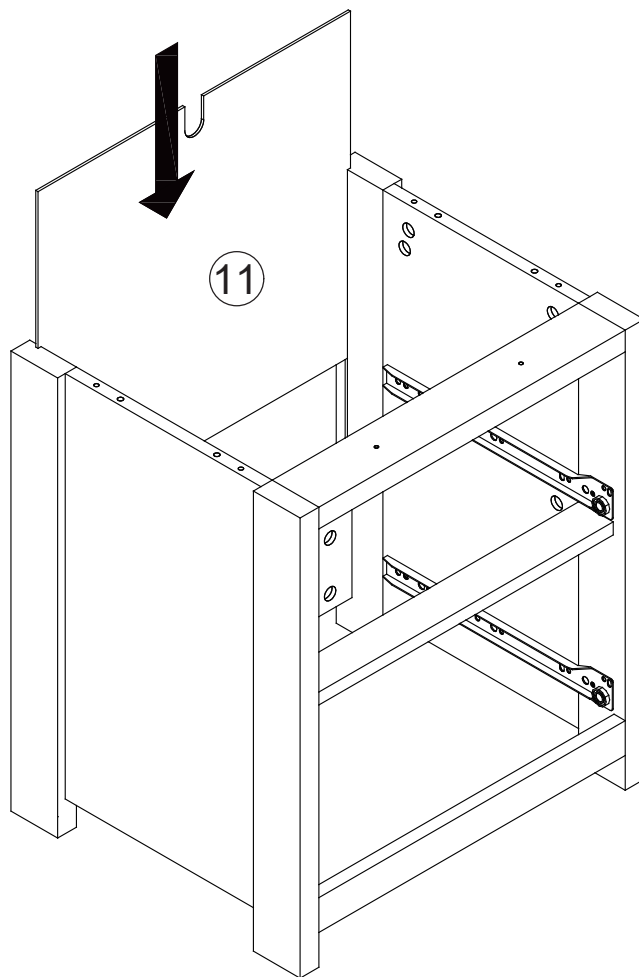
Step 3/Étapes 3



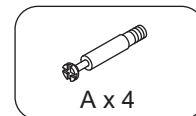
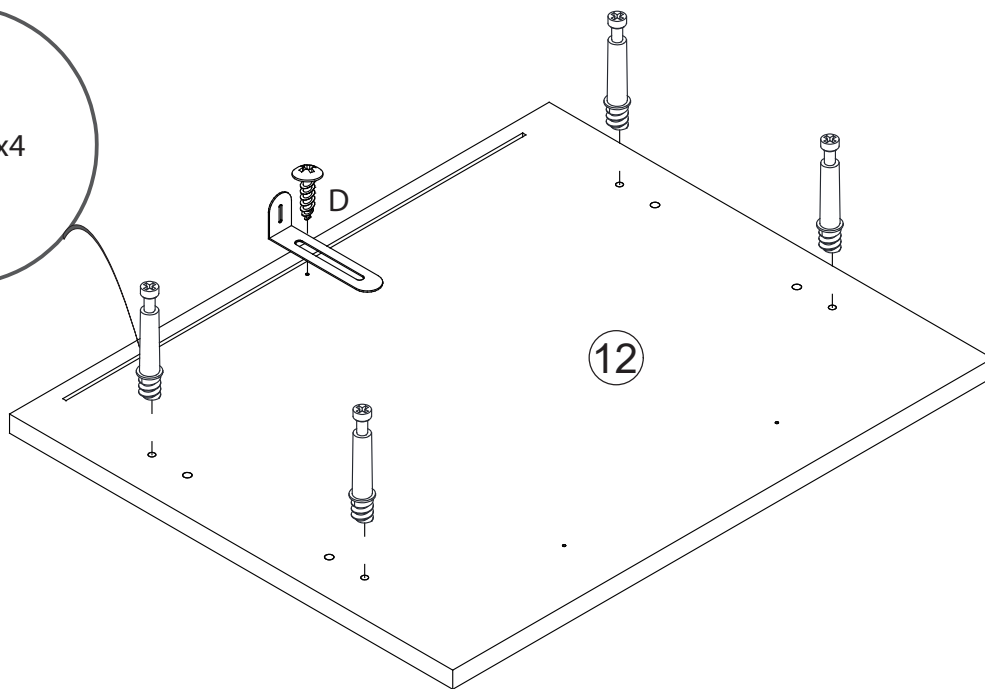
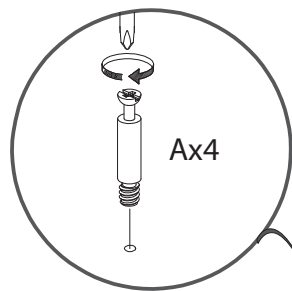
Step 4/Étapes 4



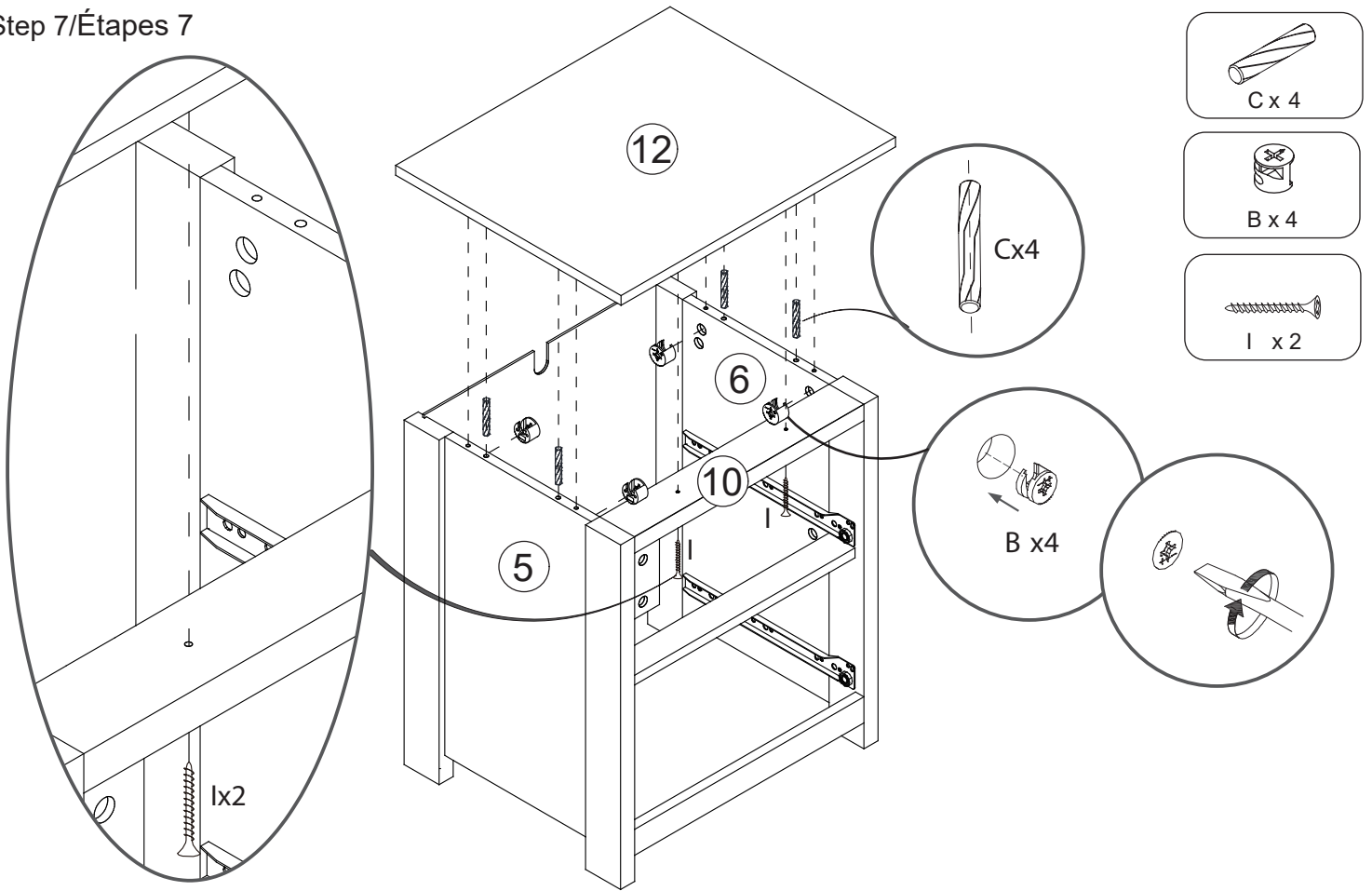
Step 5/Étapes 5



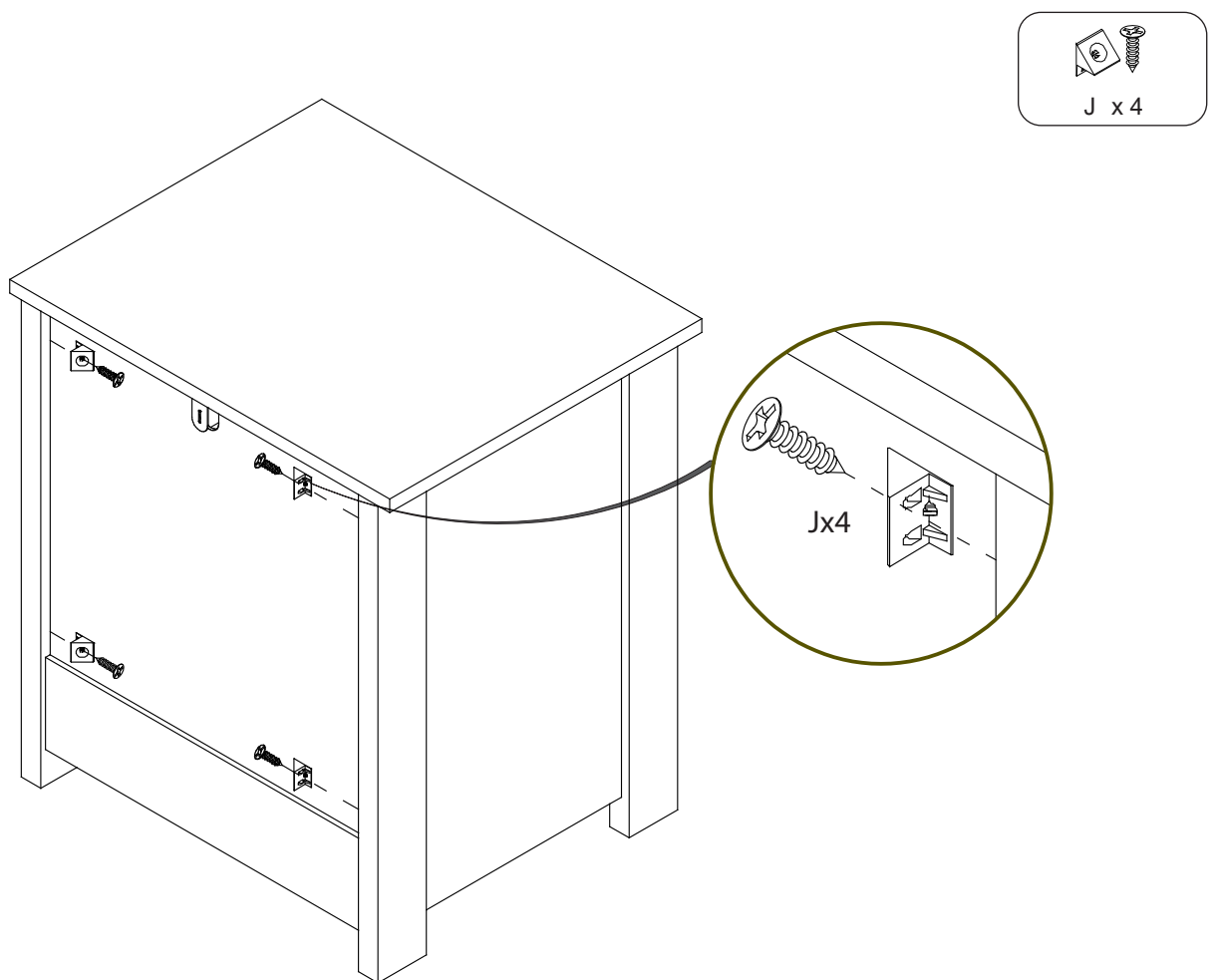
Step 6/Étapes 6



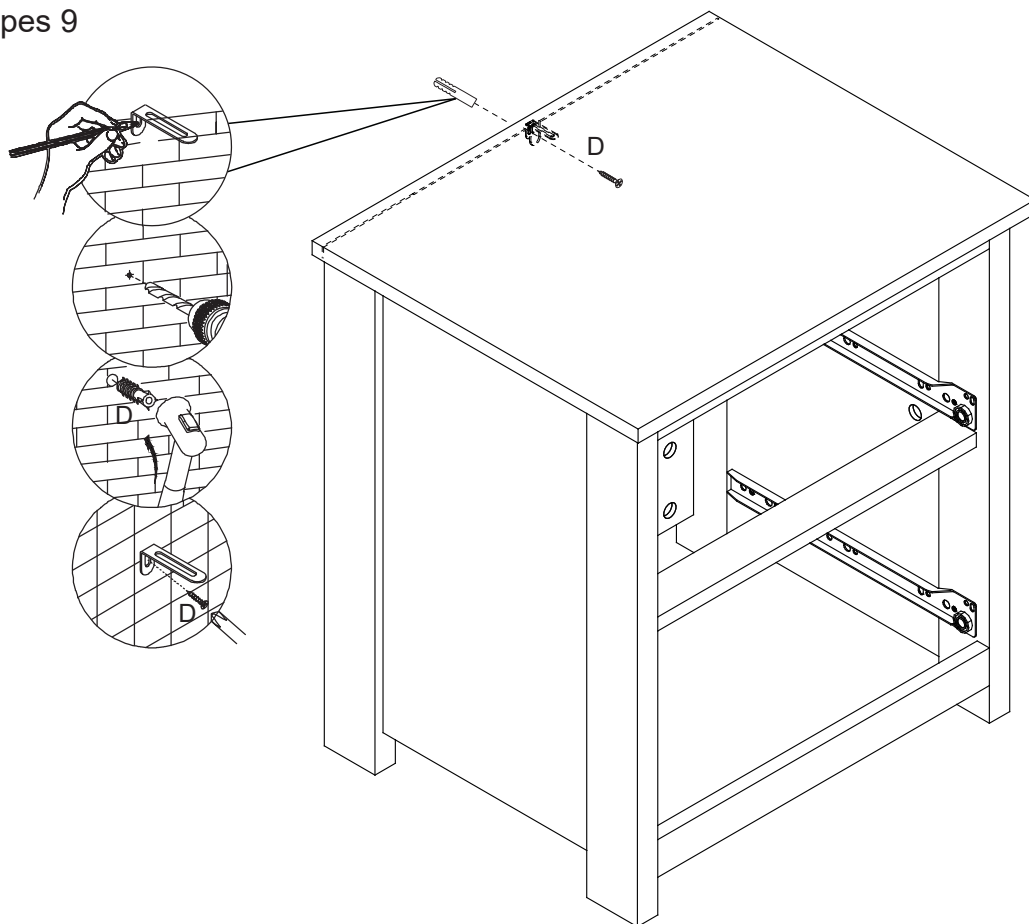
Step 7/Étapes 7



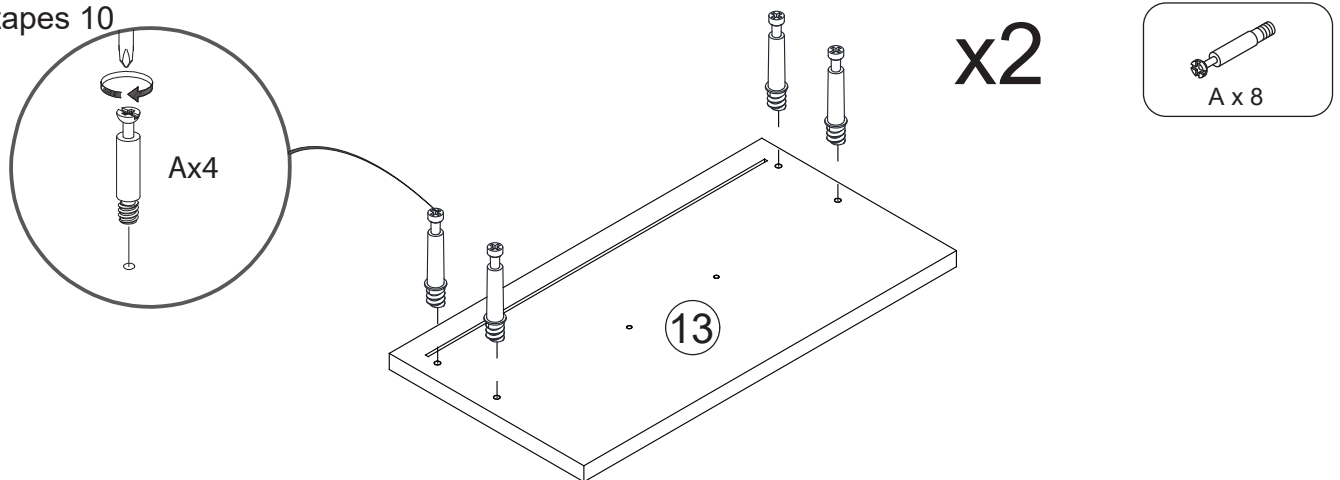
Step 8/Étapes 8



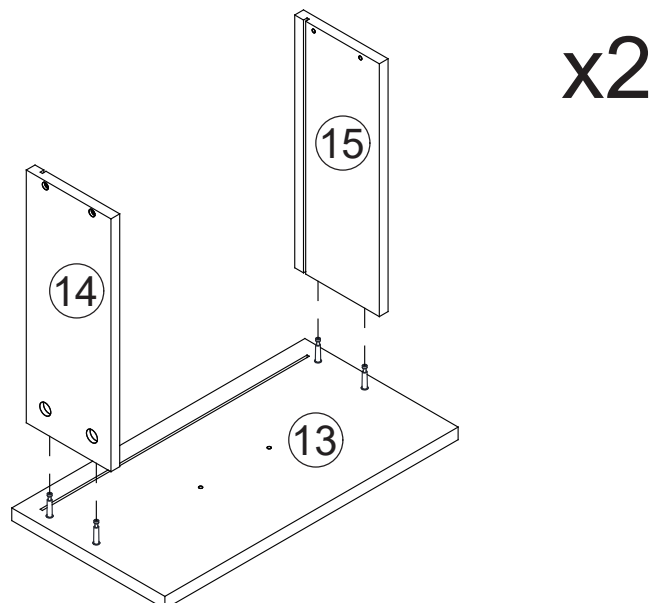
Step 9/Étapes 9



Step 10/Étapes 10

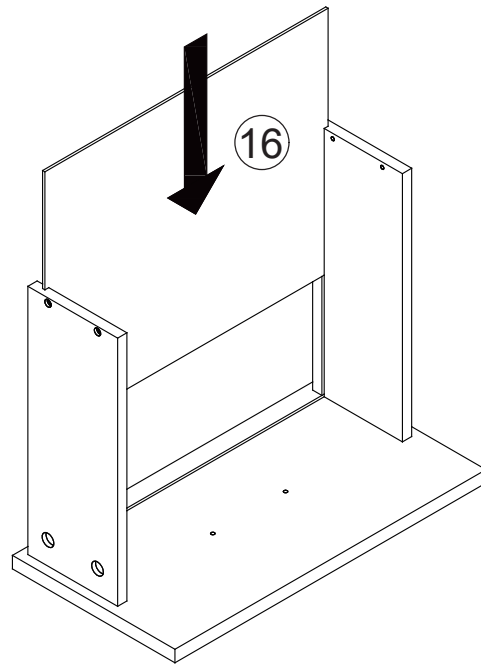


Step 11/Étapes 11



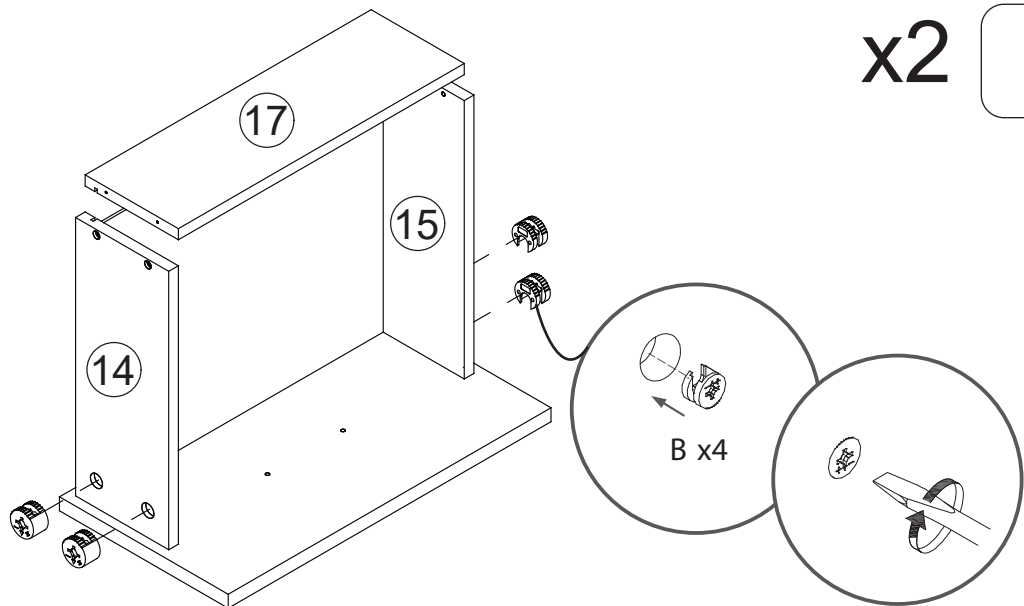
Step 12/Étapes 12

x2



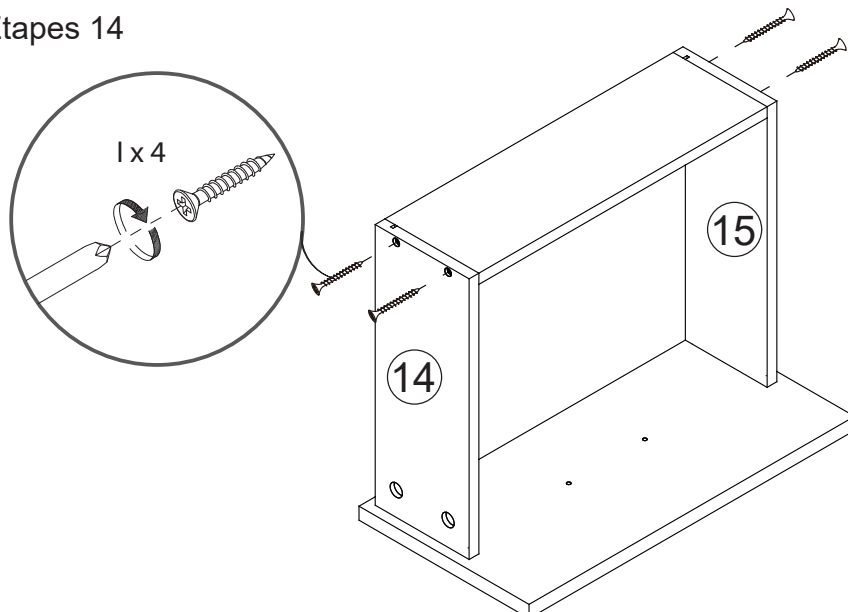
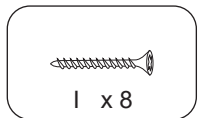
Step 13/Étapes 13

x2



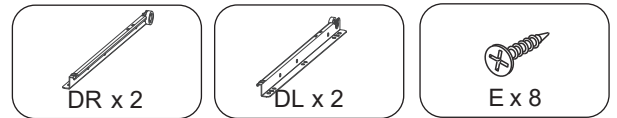
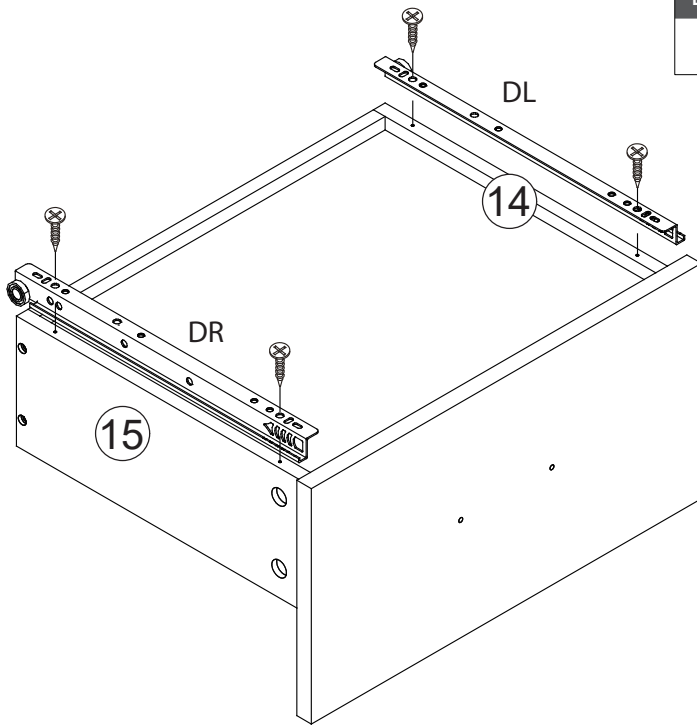
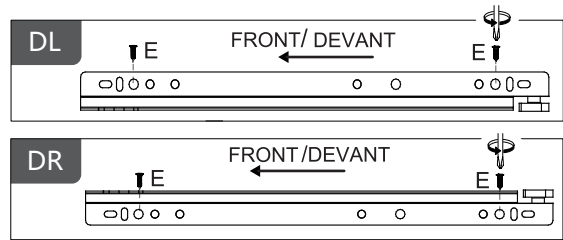
Step 14/Étapes 14

x2



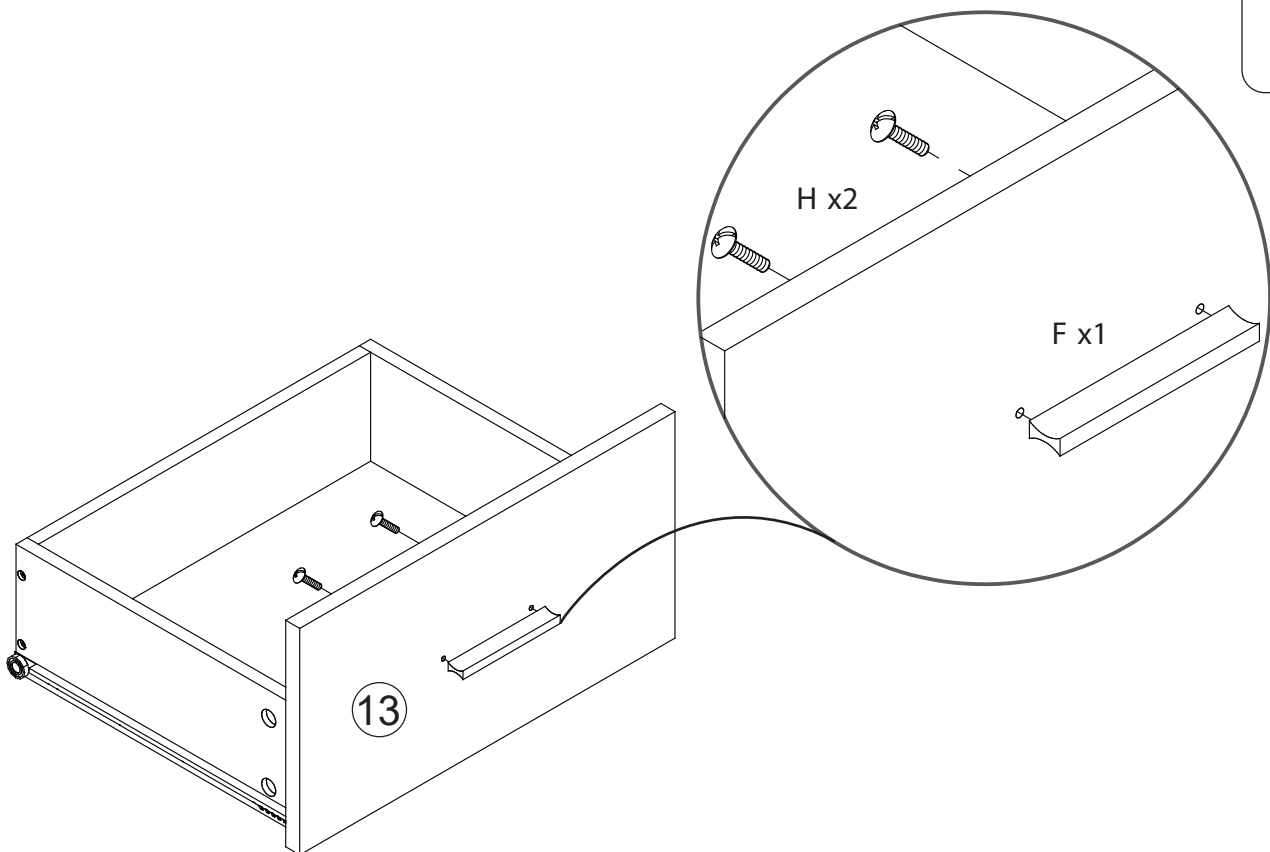
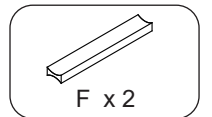
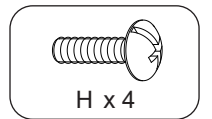
Step 15/Étapes 15

x2

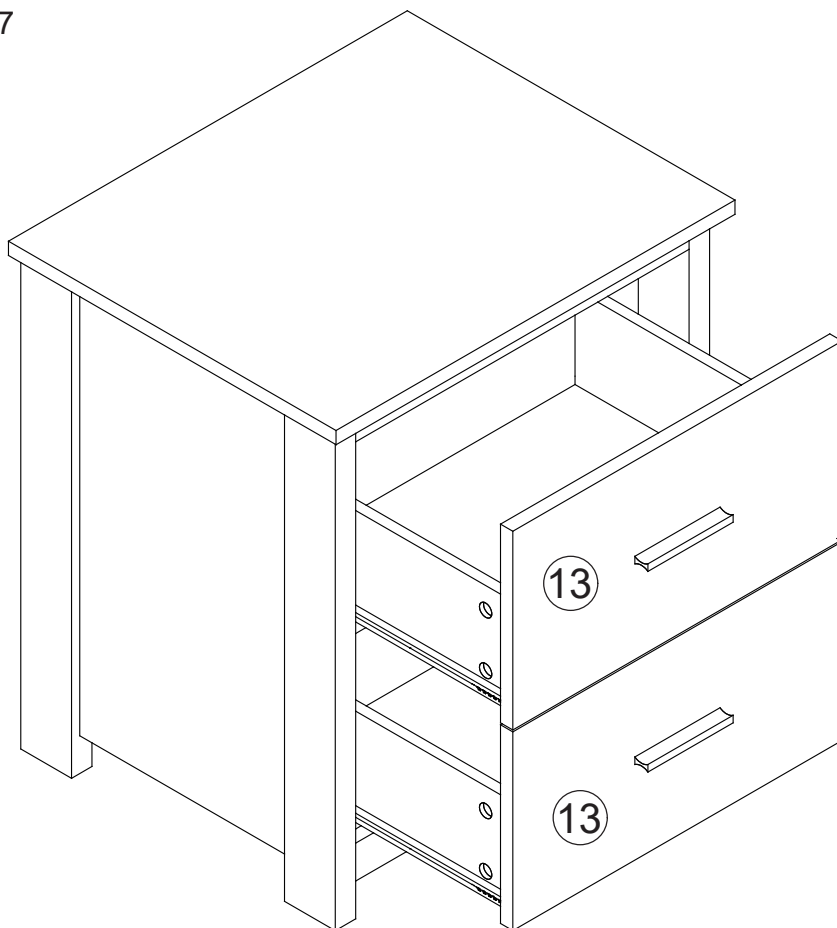


Step 16/Étapes 16

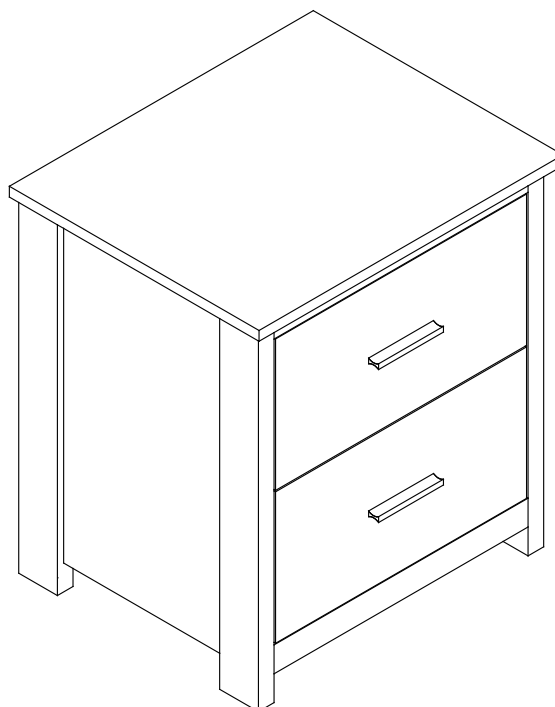
x2



Step 17/Étapes 17



Step 18/Étapes 18



Attention: For safety and stability, we suggest you have to secure the anti-tip accessories to the wall to prevent tipping, injury, and property damage.

Installation Completed



Attention : Pour la sécurité et la stabilité, nous vous suggérons de fixer les accessoires anti-basculement au mur pour éviter le basculement, les blessures et les dommages matériels

Installation terminée