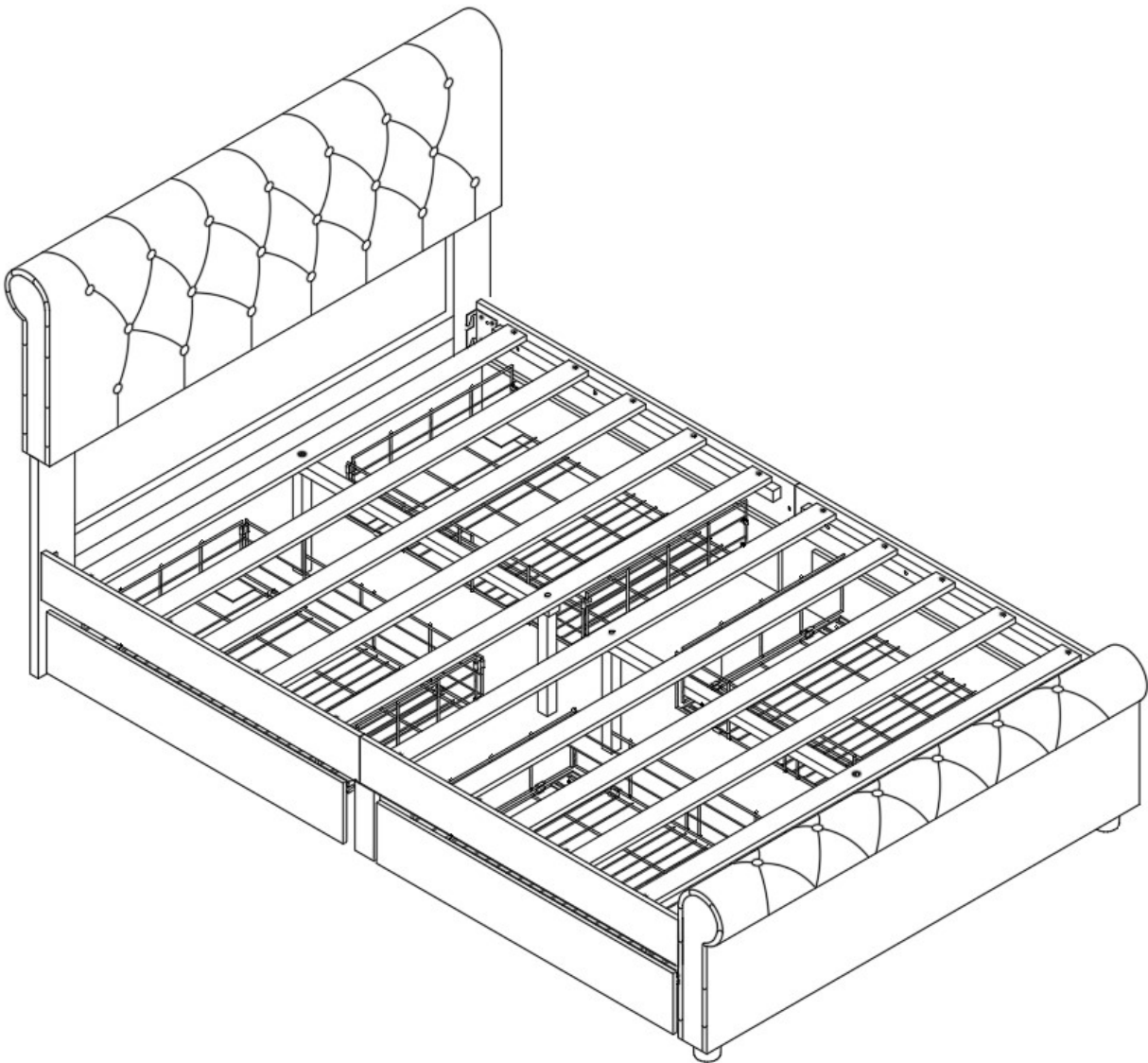


ASSEMBLY INSTRUCTION

SKU CODE : WF316779AAB/WF316780AAB

WF316782AAB/WF316783AAB

**This set is included 2 boxes if don't receive full 2 boxes
please contact our customer service team**



English

IMPORTANT ! KEEP FOR FUTURE REFERENCE : READ CAREFULLY

- To be assembled by an adult. Assembly must be checked by an adult before use
- WARNING ! Keep all screws, small parts and plastic bags out of the reach of children
- Properly identify all parts before assembling
- Never use your item if any of its parts are broken or missing
- Should any problems arise, please contact our After Sales Service
- Manufacturer's instructions shall be followed at all times
- Care: clean with a soft, dry cloth. In case of larger stains, carefully rub with a slightly damp, non-abrasive sponge
- Do not jump on the bed

Français

IMPORTANT ! CONSERVER POUR RÉFÉRENCE ULTÉRIEURE : LIRE ATTENTIVEMENT

- Le montage doit être effectué par un adulte. Le montage doit être vérifié par un adulte avant utilisation
- ATTENTION ! Tenir les vis, les petites pièces et les sachets en plastique hors de portée des enfants
- Identifiez correctement toutes les pièces avant de les assembler
- N'utilisez jamais votre article si l'une de ses pièces est cassée ou manquante
- En cas de problème, veuillez contacter notre service après-vente
- Les instructions du fabricant doivent être respectées à tout moment
- Entretien : nettoyer avec un chiffon doux et sec. En cas de taches plus importantes, frotter soigneusement avec une éponge non abrasive légèrement humide.

Español

IMPORTANTE CONSERVELO PARA FUTURAS CONSULTAS: LEA ATENTAMENTE

- Debe ser montado por un adulto. El montaje debe ser comprobado por un adulto antes del uso
- ADVERTENCIA Mantenga todos los tornillos, piezas pequeñas y bolsas de plástico fuera del alcance de los niños.
- Identifique correctamente todas las piezas antes de montarlas
- Nunca utilice su artículo si alguna de sus piezas está rota o falta
- Si surge algún problema, póngase en contacto con nuestro Servicio Postventa
- Las instrucciones del fabricante deben seguirse en todo momento
- Cuidado: limpiar con un paño suave y seco. En caso de manchas más grandes, frotar cuidadosamente con una esponja no abrasiva ligeramente húmeda.
- No saltar sobre la cama

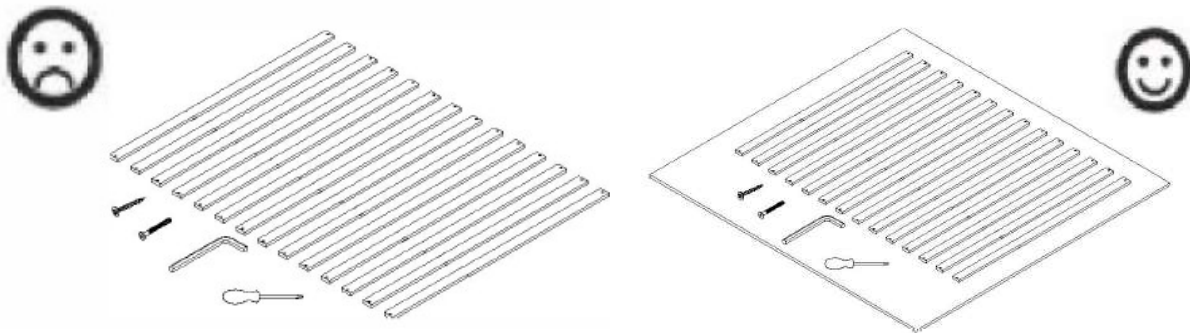
💡 More Tips 💡

1

English - Before installation, you can place the parts on a carpet or other soft fabric, in order to avoid damaging your floor.

Français - Avant l'installation, vous pouvez placer les pièces sur un tapis ou un autre tissu doux, afin d'éviter d'endommager votre sol.

Español - Antes de la instalación, puede colocar las piezas sobre una alfombra u otro tejido suave para no dañar el suelo.

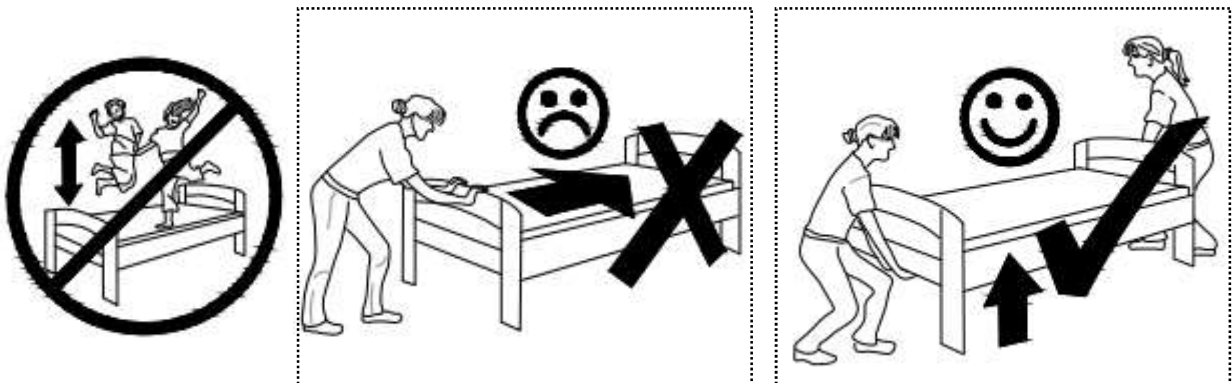


2

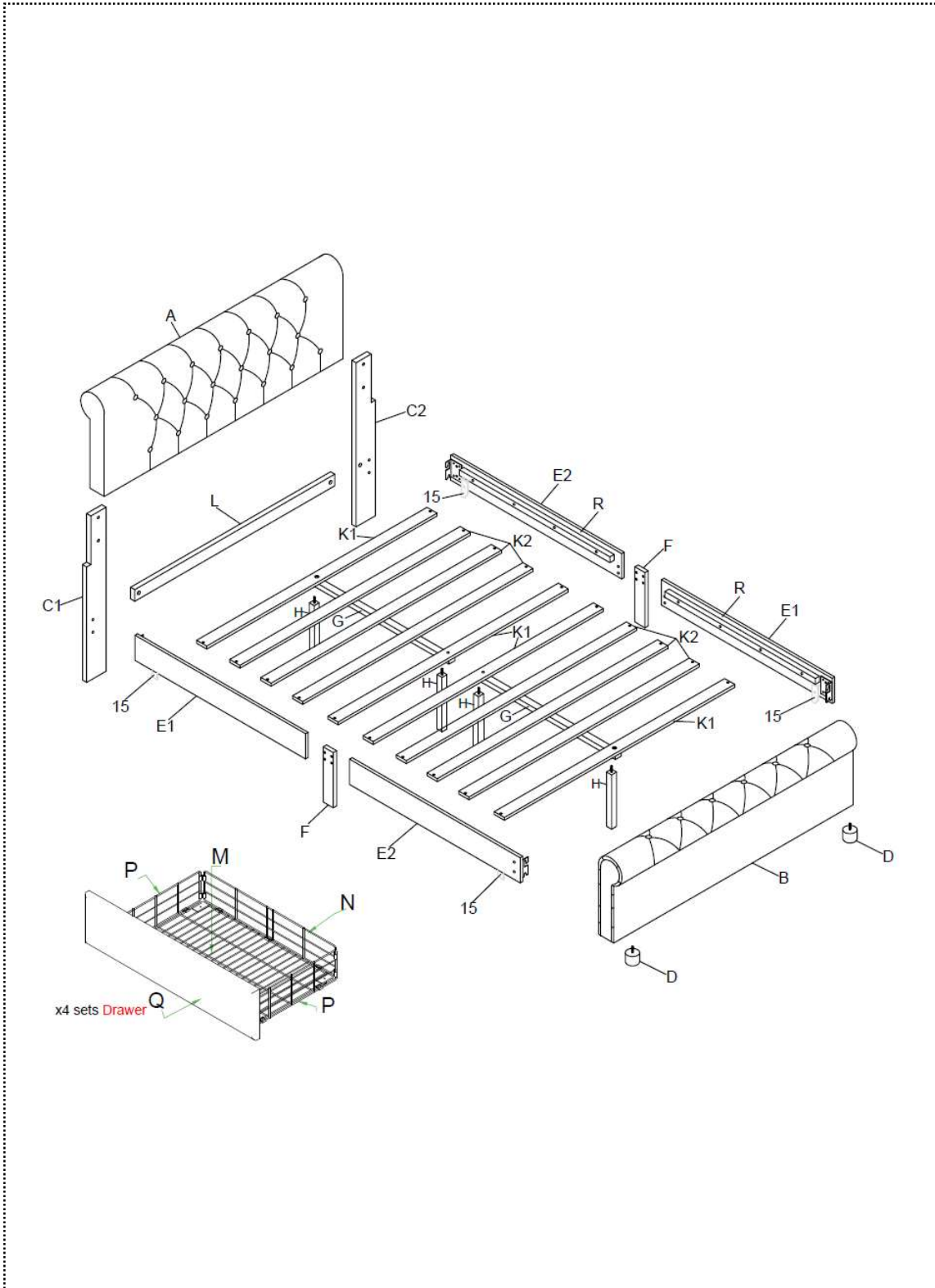
English - For your and your family's safety, please do not jump on beds, especially with hydraulic structures. When need to move bed, please work with more than one person to lift, not push, to avoid scratching your floor and hurting the stability of the bed.

Français - Pour votre sécurité et celle de votre famille, ne sautez pas sur les lits, en particulier sur les structures hydrauliques. Lorsqu'il est nécessaire de déplacer le lit, il est préférable de travailler à plusieurs pour le soulever, et non pour le pousser, afin d'éviter de rayer le sol et de nuire à la stabilité du lit.

Español - Para su seguridad y la de su familia, por favor no salte sobre las camas, especialmente con estructuras hidráulicas. Cuando tenga que mover la cama, por favor, trabaje con más de una persona para levantar, no empujar, para evitar rayar su piso y dañar la estabilidad de la cama.



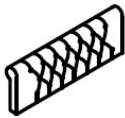
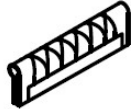








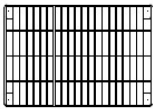
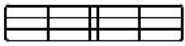
Components List




Part List

WF316779AAB

WF316782AAB


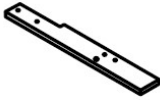
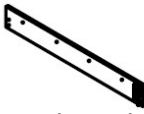
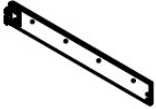

<p>A x 1PC</p>  <p>Headboard</p>	<p>B x 1PC</p>  <p>Footboard</p>	<p>D x 2PCS</p>  <p>Wood Legs</p>	<p>F x 2PCS</p>  <p>Side Rail Support Legs</p>
<p>H x 4PCS</p>  <p>Middle Legs</p>	<p>K1 x 4PCS</p>  <p>Slats</p>	<p>K2 x 6PCS</p>  <p>Slats</p>	<p>L x 1PC</p>  <p>Bar Bellow headboard</p>
<p>G x 2PCS</p>  <p>Middle Support Slats</p>	<p>R x 4PCS</p>  <p>Rectangle Slats (use Bolt)</p>	<p>M x 4PCS</p>  <p>Bottom Panel</p>	<p>N x 4PCS</p>  <p>Behind Side Panel</p>

<p>P x 8PCS</p>  <p>Quarter Side Panel</p>
--

Part List














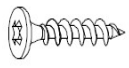

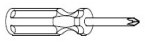
WF316780AAB

WF316783AAB

<p>C1 x 1PC</p>  <p>Left Post</p>	<p>C2 x 1PC</p>  <p>Right Post</p>	<p>E1 x 2PCS</p>  <p>Side Rail</p>	<p>E2 x 2PCS</p>  <p>Side Rail</p>
<p>Q x 4PCS</p>  <p>Upholstered Front Side Panel</p>			

Hardware List

WF316779AAB/WF316782AAB

<p>1 x4PCS</p>  <p>Bolt $\varnothing 5/16'' \times 45\text{mmL}$</p>	<p>2 x16PCS</p>  <p>Bolt $\varnothing 1/4'' \times 45\text{mmL}$</p>	<p>3 x8PCS</p>  <p>Bolt $\varnothing 5/16'' \times 38\text{mmL}$</p>	<p>4 x12PCS</p>  <p>Bolt $\varnothing 5/16'' \times 25\text{mmL}$</p>	<p>5 x2PCS</p>  <p>Support Plate 80*25mm</p>
<p>6 x40PCS</p>  <p>Spring Washer $\varnothing 5/16''$</p>	<p>7 x40PCS</p>  <p>Flat Washer $\varnothing 5/16''$</p>	<p>8 x20PCS</p>  <p>Screw $\varnothing 4 \times 35\text{mm}$</p>	<p>9 x1PCS</p>  <p>Allen Key M4</p>	<p>10 x16PCS</p>  <p>Wheel</p>
<p>11 x16PCS</p>  <p>Flat Bolt $\varnothing 1/4'' \times 8\text{mm}$</p>	<p>12 x44PCS</p>  <p>Plastic Double Pipe Clamps</p>	<p>13 x32PCS</p>  <p>Plastic Pipe Strap</p>	<p>14 x36PCS</p>  <p>Screw $\varnothing 4 \times 15\text{mm}$</p>	<p>15 x4PCS</p>  <p>Iron pass 45*16*2mm</p>
<p>(NOT PROVIDED)</p>  <p>SCREWDRIVER</p>				

STEP 1

Ø5/16" * 45mmL



1 x 4pcs

Ø5/16" * 25mmL



4 x 4pcs



5 x 2pcs



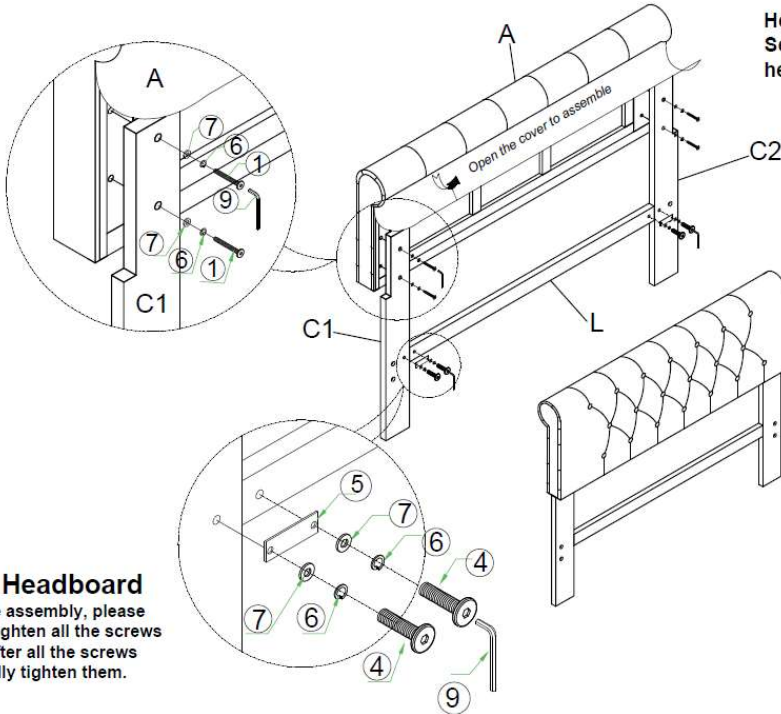
6 x 8pcs



7 x 8pcs



9 x 1pc



Headboard height is Adjustable
Select screw holes of the same
height on the left and right sides

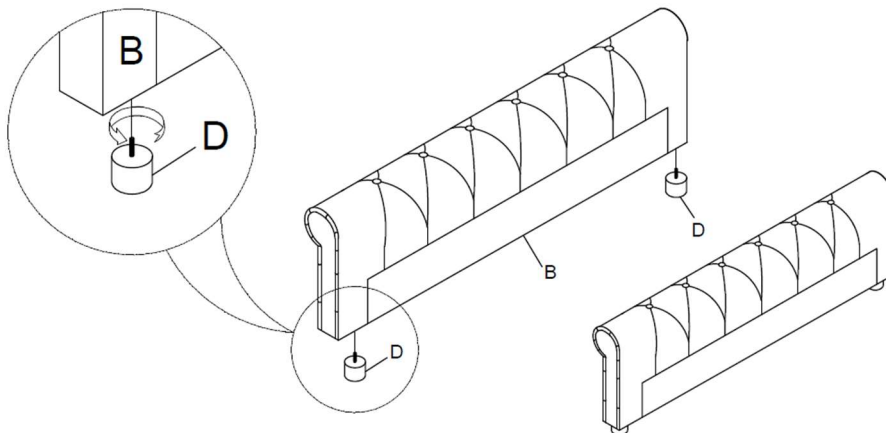
Install Headboard

During the assembly, please
first half-tighten all the screws
into the .After all the screws
are set, fully tighten them.

STEP 2



D x 2pcs



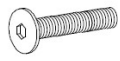
STEP
3

Ø1/4"*45mmL



2 x 16pcs

Ø5/16"*38mmL



3 x 8pcs



6 x 24pcs

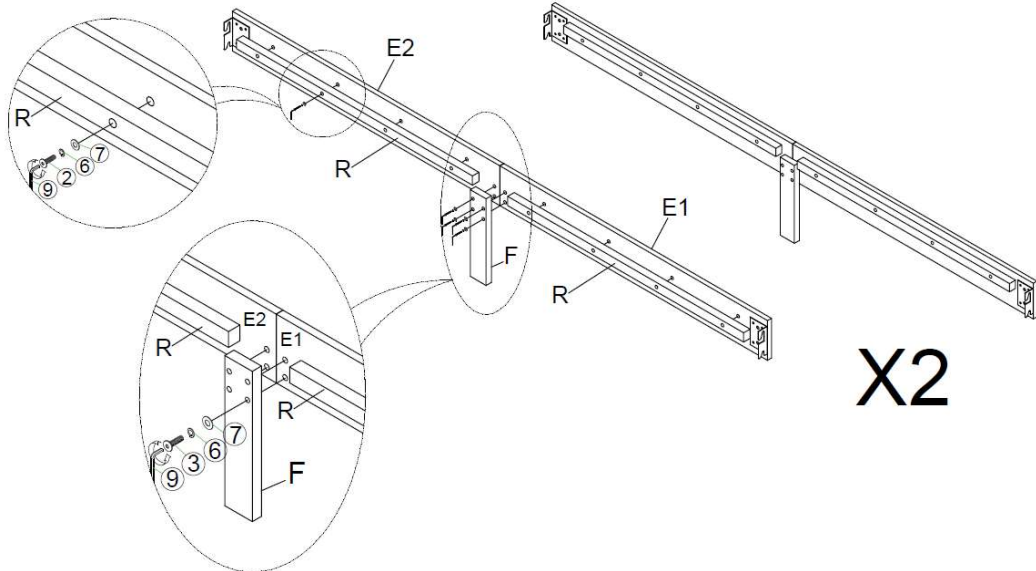


7 x 24pcs



9 x 1pc

Install Side Rails



STEP
4

Ø5/16"*25mmL



4 x 4pcs



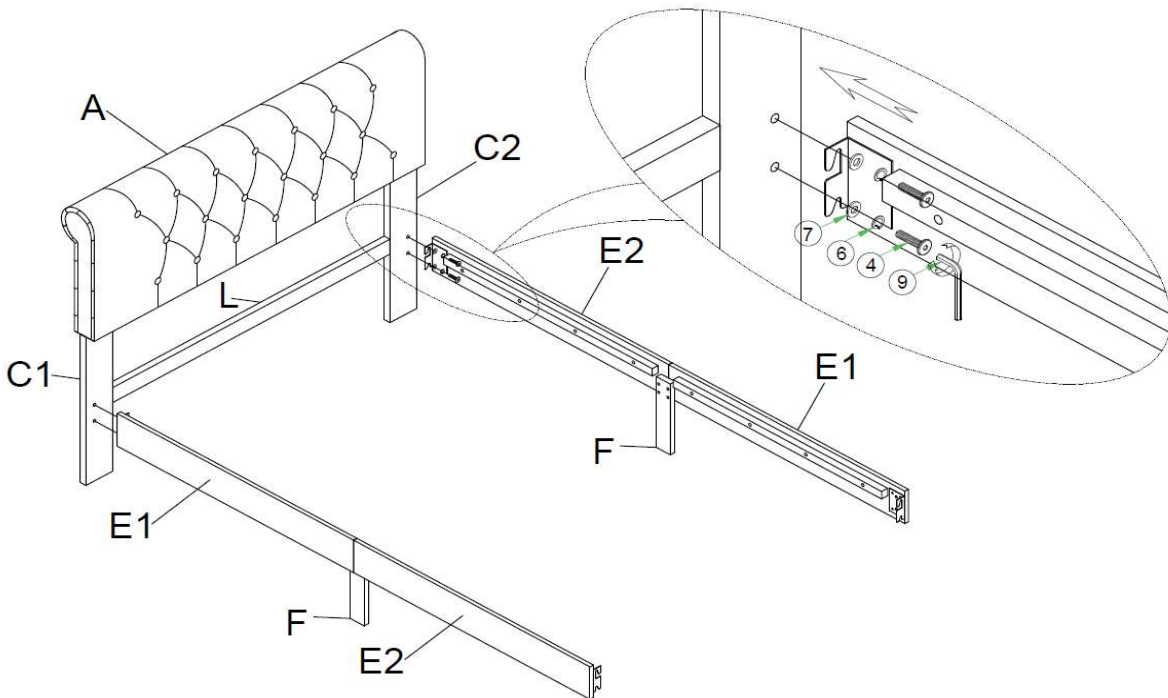
6 x 4pcs



7 x 4pcs



9 x 1pc



STEP 5

Ø5/16" * 25mmL



4 x 4pcs



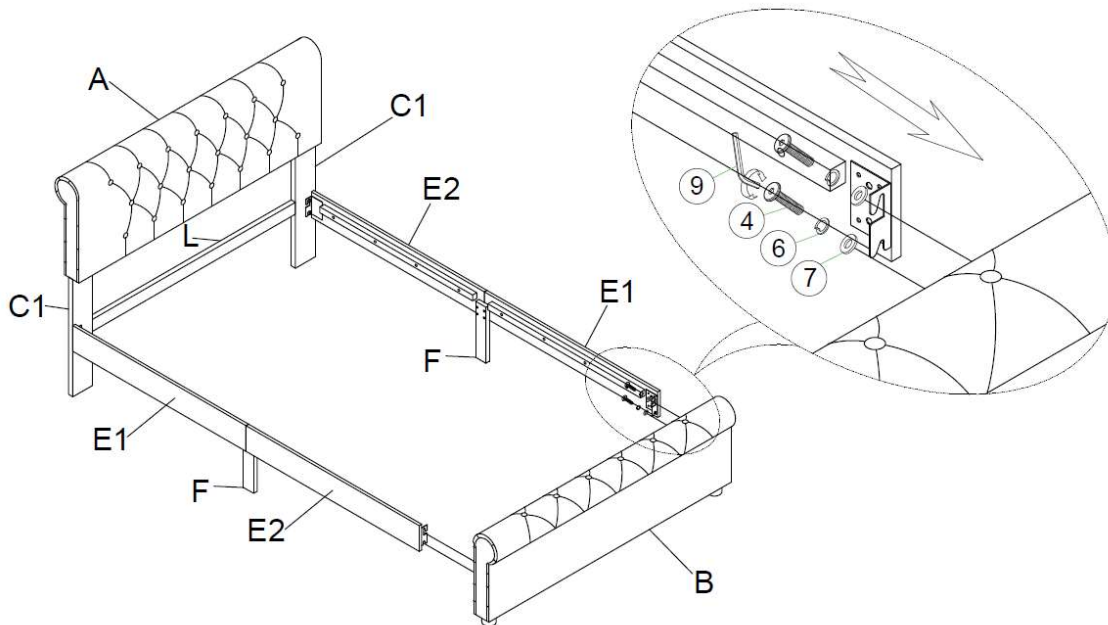
6 x 4pcs



7 x 4pcs



9 x 1pc



STEP 6

Ø4*35mm



8 x 20pcs

Ø4*15mm



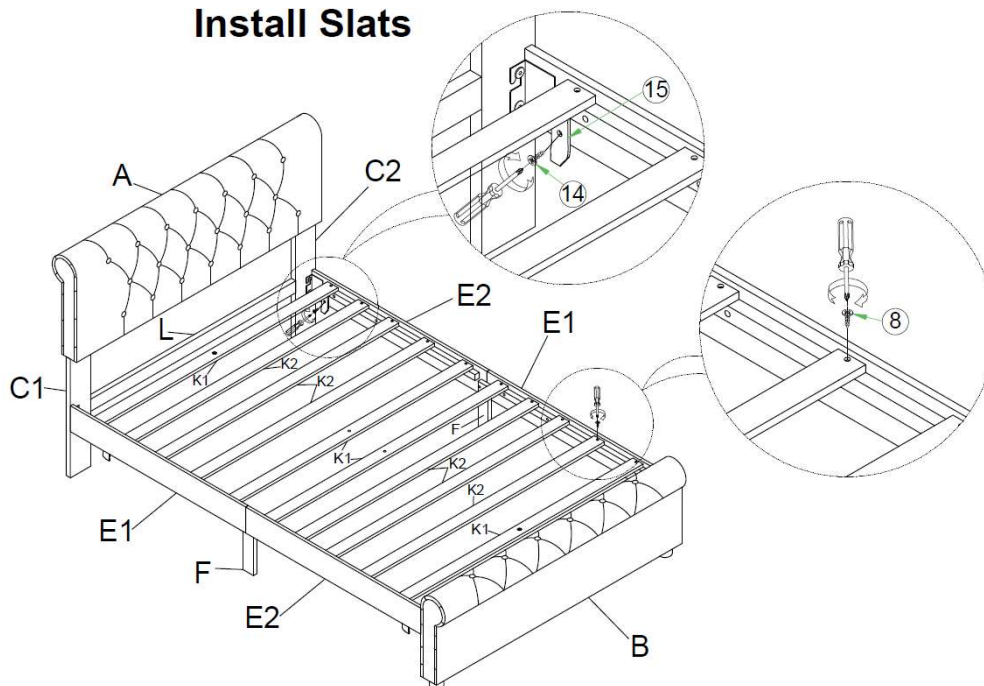
14 x 4pcs



15 x 4pcs



Install Slats



STEP
7

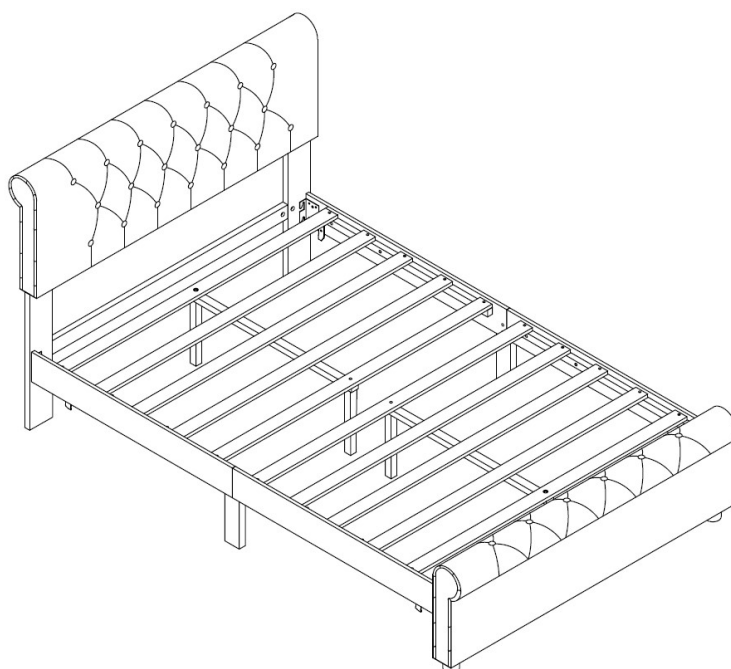
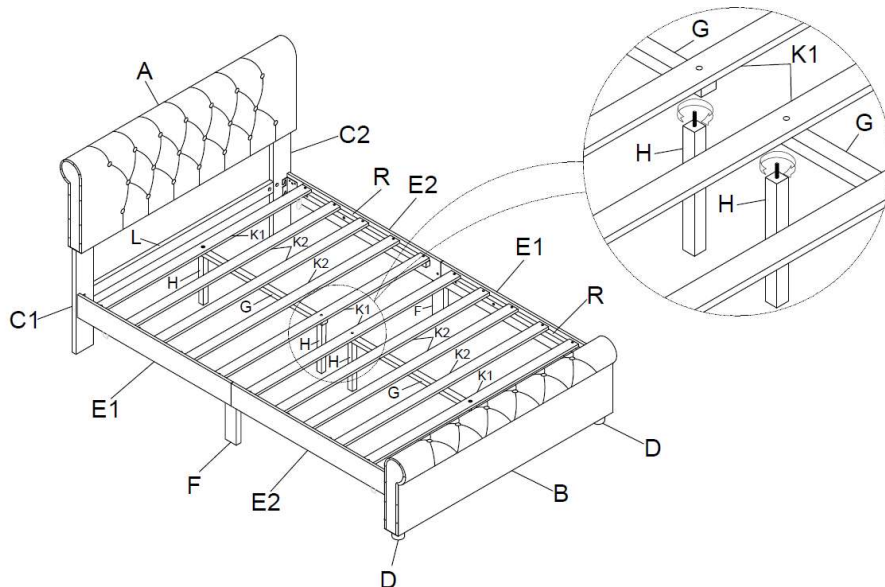


H x 4pcs

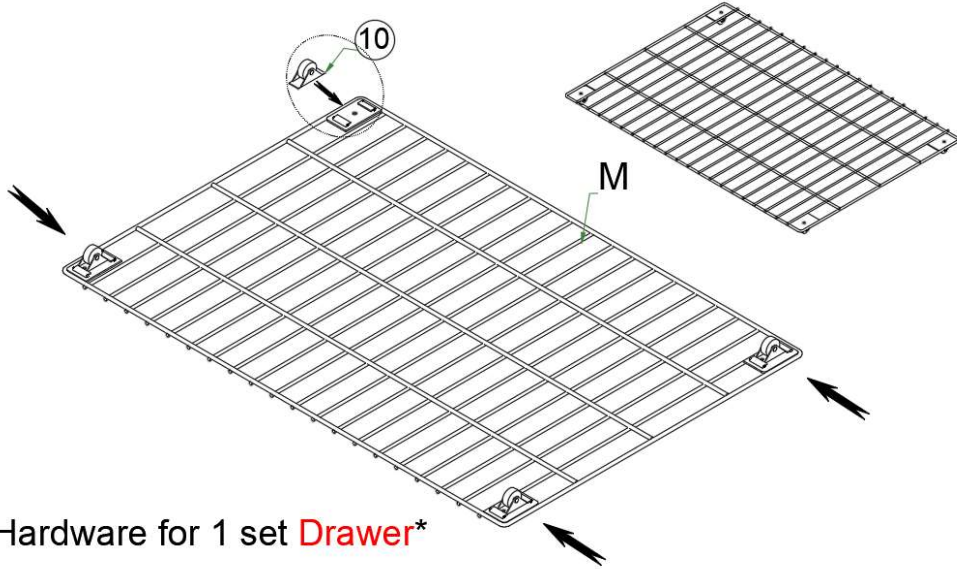


G x 2pcs

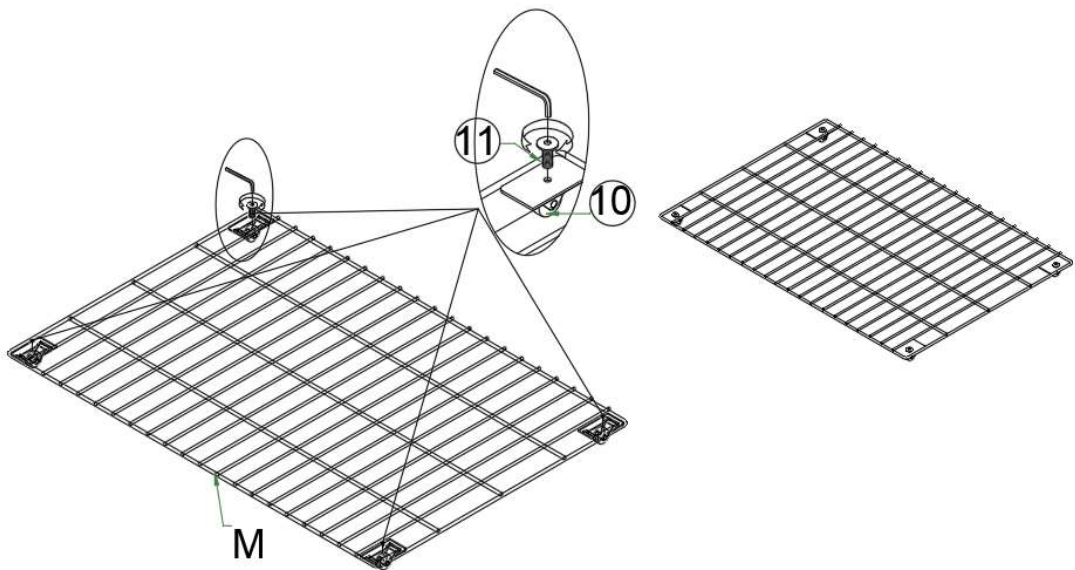
Install Middle Support Slats and Middle Legs



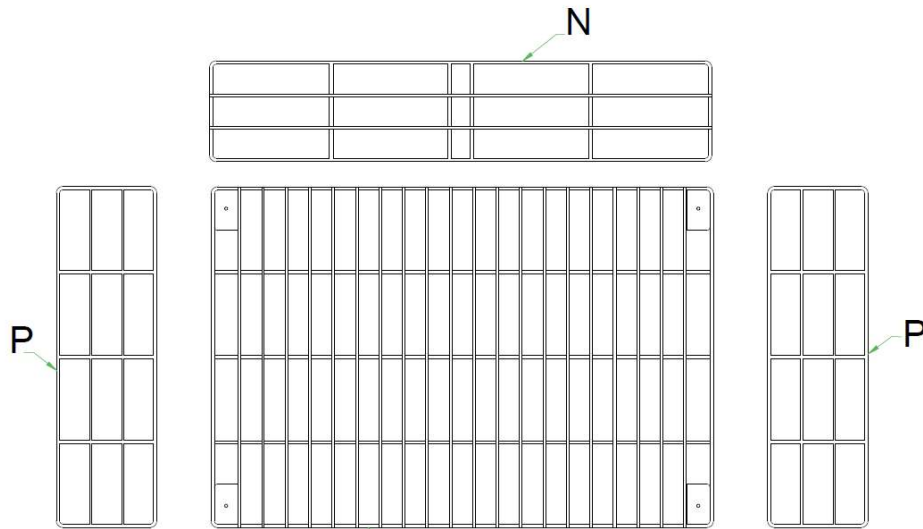
STEP
8



STEP
9



STEP
10

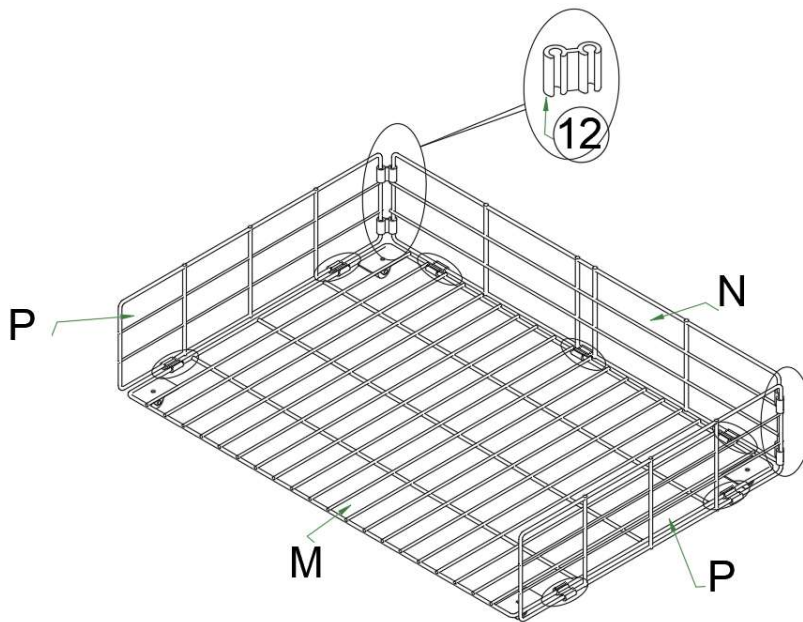


*Hardware for 1 set **Drawer***

STEP
11



12 x 11pcs

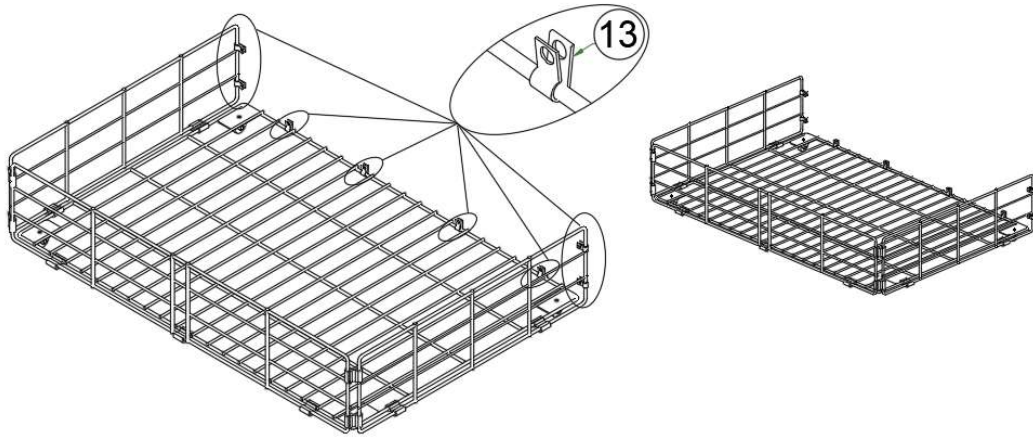


*Hardware for 1 set **Drawer***

STEP
12



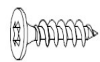
13 x 8pcs



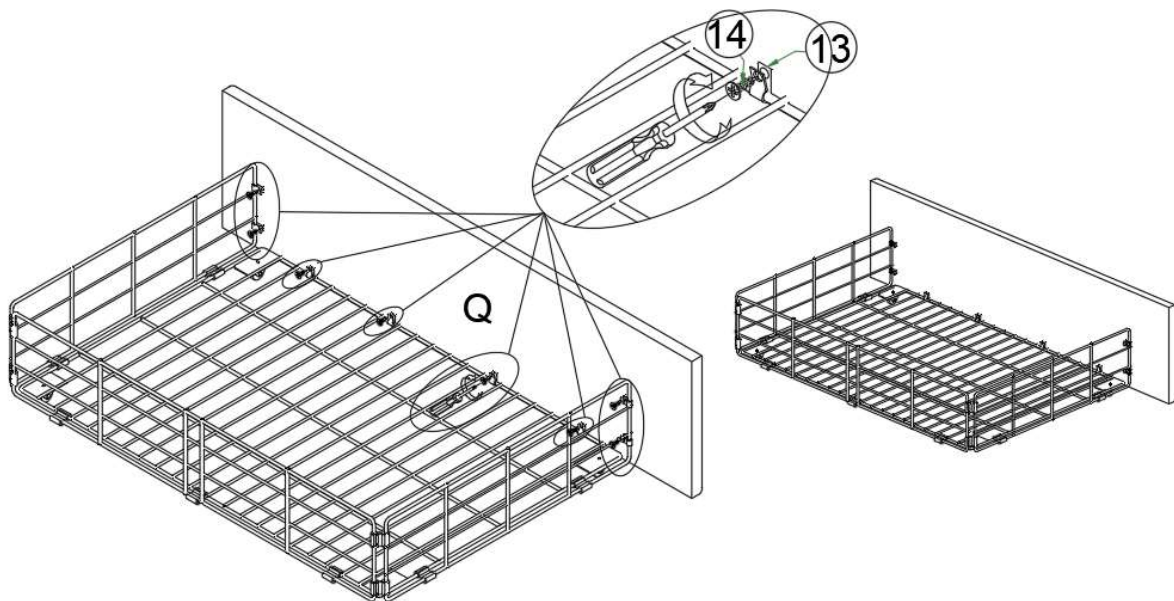
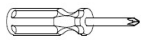
*Hardware for 1 set **Drawer***

STEP
13

Ø4*15mm



14 x 8pcs



*Hardware for 1 set **Drawer***

STEP
14

