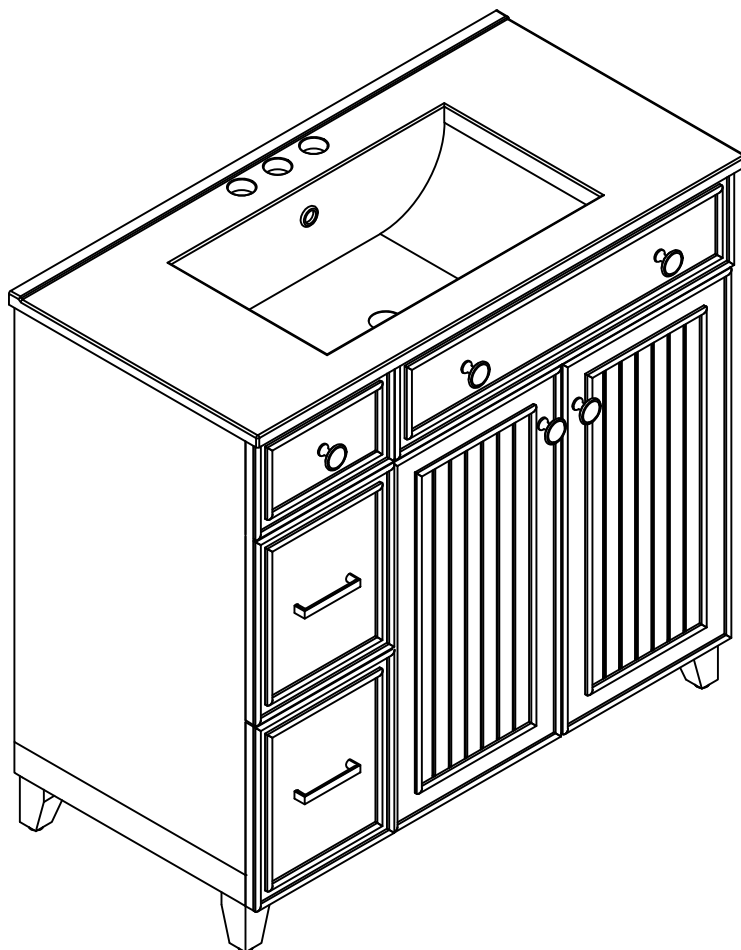


ASSEMBLY INSTRUCTIONS  
INSTRUCTIONS DE MONTAGE  
36 INCHES BATH VANITY (COMBO)  
36 VANITÉ DE SALLE DE BAIN 36 POUCES (COMBO)



Thank you for purchasing this quality product. Be sure to check all part material carefully for small parts which may have come loose inside carton during shipment. Separate, identify and count all parts and hardware

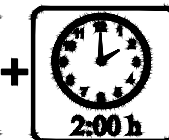
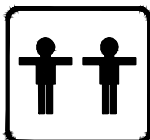
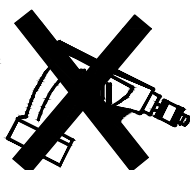
Compare with the parts list to be sure all parts are present,  
"DO NOT TIGHTEN SCREWS UNTIL COMPLETELY ASSEMBLED"

Merci d'avoir acheté ce produit de qualité. Vérifiez soigneusement l'emballage pour déceler toute petite pièce qui pourrait s'être détachée à l'intérieur du carton pendant le transport. Séparez, identifiez et comptez toutes les pièces et la quincaillerie.

Comparez-les à la liste des pièces pour vous assurer qu'elles sont toutes présentes.  
"NE SERREZ PAS LES VIS AVANT L'ASSEMBLAGE COMPLET"

\* Use of power tool to assemble this product will invalidate any claim and damage this product making unsafe!!!

\* Please assemble on a clean soft surface to avoid damage.



**Tools Requi**



(Not Included)

**IMPORTANT:**

**PLEASE READ INSTRUCTION BEFORE STARTING THE ASSEMBLY  
VEUILLEZ LIRE LES INSTRUCTIONS AVANT DE COMMENCER L'ASSEMBLAGE**

# Before Installation

**Important - Please read these instructions fully before starting assembly**

Thank you for purchasing this quality product. Be sure to check all packing materials carefully for small parts, which may have come loose inside the carton during shipment. Identify and count all items according to the PARTS LIST and/or HARDWARE LIST shown below. Check you have all the components and tools listed on the following pages.

. We recommend that you assemble this product with the assistance of another person; this will make the assembly easier, and will help eliminate damage to the product or injury to persons during assembly.

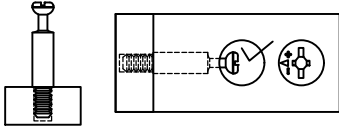
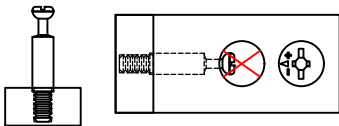
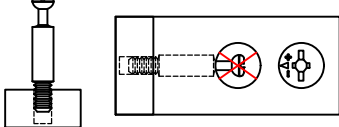
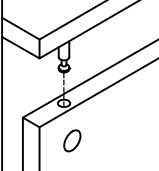
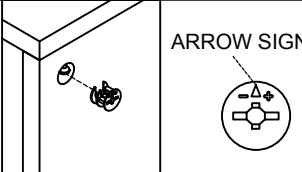
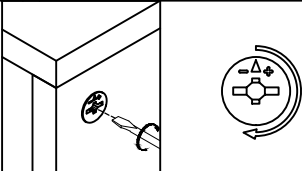
. Please do not over tighten screws or bolts until the assembly is completed.

. Keep children and animal away from the work area, small parts could choke if swallowed.

. Please put all parts on a non-abrasive floor before assembly, and follow the assembly steps to assemble your newly purchased product correctly and efficiently.

If you find that you have any trouble with assembly or missing or damaged parts please contact the seller.

## Cam Lock Assembly Instructions

	Insert Cam Bolt into hole as shown in diagram A.
	Make sure not to insert the Cam Bolt too deep as shown in figure B as this will cause the Cam Lock to be misaligned and unable to interlock properly.
	Also avoid inserting the Cam Bolt too close to the surface of the hole as shown in figure C, as this will cause the Cam Lock to be too loose, and not interlock properly.
	Connect the panels together.
	ARROW SIGN Insert the Cam Lock so the side opening fits over the head of the Cam Bolt.
	To tighten the Cam Lock, turn it clockwise on half a turn with a flat screwdriver. <i>*Do not use an automatic screwdriver as it may bend or break if too much power is imposed.</i>

# Avant l'installation

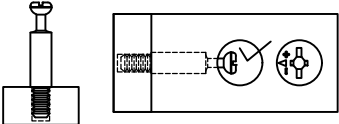
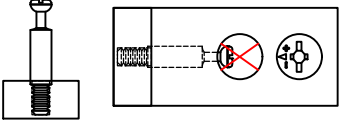
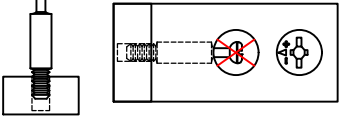
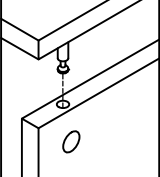
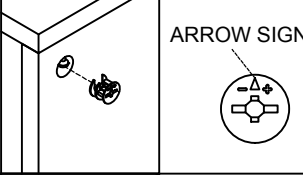
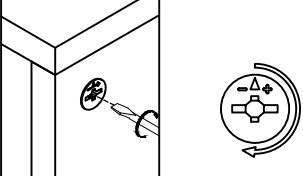
## Important - Veuillez lire attentivement ces instructions avant de commencer l'assemblage

Merci d'avoir acheté ce produit de qualité. Vérifiez soigneusement l'emballage pour détecter d'éventuelles petites pièces qui pourraient se détacher à l'intérieur du carton pendant le transport. Identifiez et comptez tous les éléments conformément à la LISTE DES PIÈCES et/ou à la LISTE DU MATÉRIEL ci-dessous. Vérifiez que vous disposez de tous les composants et outils listés dans les pages suivantes.

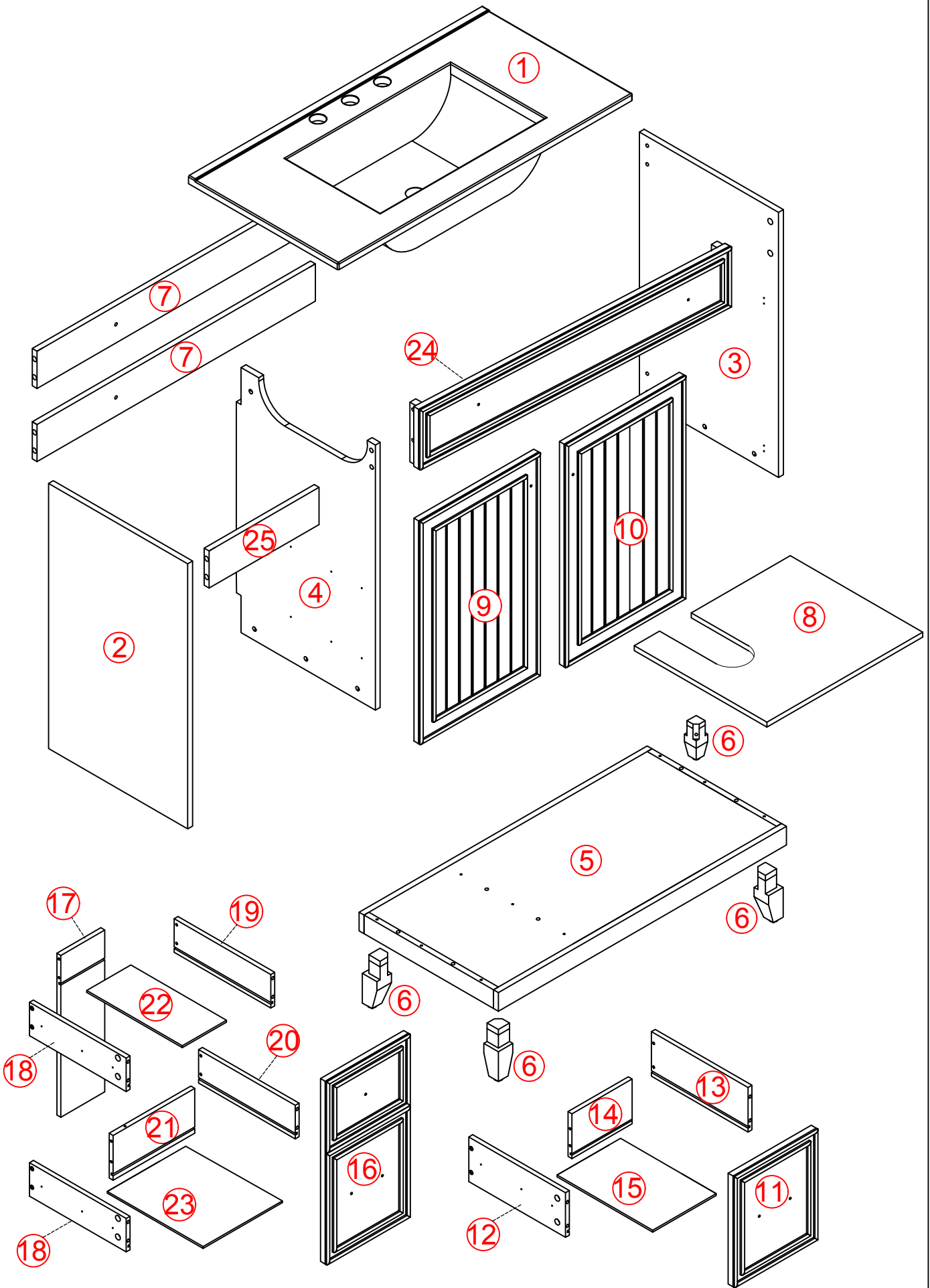
- . Nous vous recommandons de faire appel à une autre personne pour assembler ce produit ; cela facilitera l'assemblage et permettra d'éviter tout dommage ou blessure.
- . Veuillez ne pas trop serrer les vis ou les boulons avant la fin de l'assemblage.
- . Éloignez les enfants et les animaux de la zone de travail ; les petites pièces pourraient s'étouffer en cas d'ingestion.
- . Veuillez placer toutes les pièces sur un sol non abrasif avant l'assemblage et suivre les étapes de montage pour assembler votre nouveau produit correctement et efficacement.

Si vous rencontrez des difficultés lors du montage ou si des pièces sont manquantes ou endommagées, veuillez contacter le vendeur.

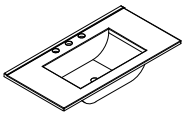
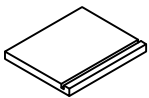
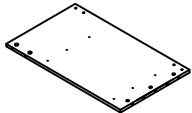
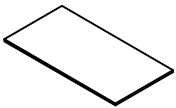
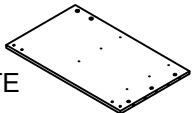
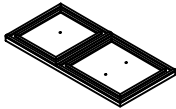
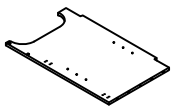
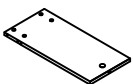
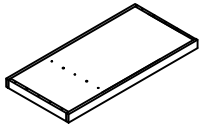
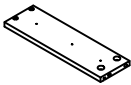
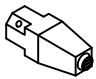
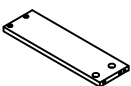
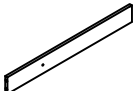
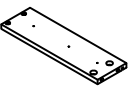
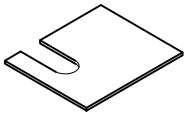





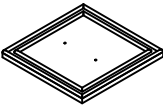
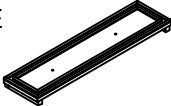
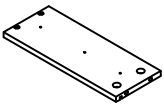
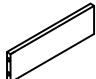
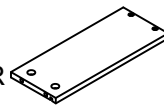
### Instructions d'assemblage de la serrure à came

	Insérez le boulon à came dans le trou comme indiqué sur le schéma A.
	Veillez à ne pas insérer le boulon à came trop profondément, comme illustré à la figure B, car cela entraînerait un désalignement du verrou à came et son incapacité à se verrouiller correctement.
	Évitez également d'insérer le boulon à came trop près de la surface du trou, comme illustré à la figure C, car cela entraînerait un desserrage excessif du verrou à came et un mauvais verrouillage.
	Connectez les panneaux ensemble.
	Insérez le verrou à came de manière à ce que l'ouverture latérale s'adapte à la tête du boulon à came.
	Pour serrer le Cam Lock, tournez-le d'un demi-tour dans le sens des aiguilles d'une montre à l'aide d'un tournevis plat. <i>*N'utilisez pas de tournevis automatique, car il risque de se tordre ou de se casser si vous appliquez une force excessive.</i>


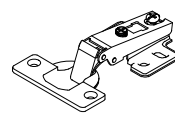


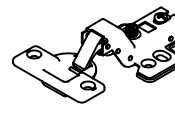
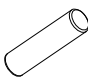


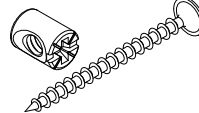
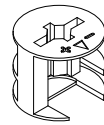


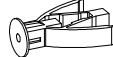
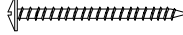
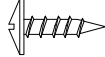




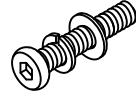

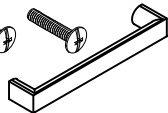



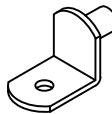
PRODUCT DETAILS  
DÉTAILS DU PRODUIT



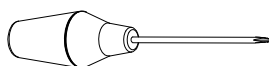
PART LIST / LISTE DES PIÈCES

①	SINK ( LAVABO ) ÉVIER (LAVABO)		1 PC	⑭	DRAWER BACK DOS DE TIROIR		1 PC
②	LEFT PANEL PANNEAU GAUCHE		1 PC	⑮	DRAWER BOTTOM FOND DU TIROIR		1 PC
③	RIGHT PANEL PANNEAU DE DROITE		1 PC	⑯	DRAWER FRONT 2 FAÇADE DE TIROIR 2		1 PC
④	MIDDLE PANEL-LEFT PANNEAU CENTRAL - GAUCHE		1 PC	⑰	DRAWER BACK 2 DOS DE TIROIR 2		1 PC
⑤	BOTTOM BASE BASE INFÉRIEURE		1 PC	⑱	DRAWER SIDE LEFT 2 TIROIR CÔTÉ GAUCHE 2		2 PCS
⑥	LEGS JAMBES		4 PCS	⑲	DRAWER SIDE RIGHT 2 TIROIR CÔTÉ DROIT 2		1 PC
⑦	BACK PANEL PANNEAU ARRIÈRE		2 PCS	⑳	DRAWER SIDE RIGHT 2 TIROIR CÔTÉ DROIT 2		1 PC
⑧	SHELF ÉTAGÈRE		1 PC	㉑	DRAWER MIDDLE PANEL PANNEAU MILIEU DU TIROIR		1 PC
⑨	DOOR LEFT PORTE GAUCHE		1 PC	㉒	DRAWER BOTTOM 1 FOND DU TIROIR 1		1 PC
⑩	DOOR RIGHT PORTE DROITE		1 PC	㉓	DRAWER BOTTOM 2 FOND DU TIROIR 2		1 PC
⑪	DRAWER FRONT FAÇADE DE TIROIR		1 PC	㉔	FRONT PANEL-MIDDLE PANNEAU AVANT - CENTRE		1 PC
⑫	DRAWER SIDE LEFT CÔTÉ GAUCHE DU TIROIR		1 PC	㉕	FRONT PANEL PANNEAU AVANT		1 PC
⑬	DRAWER SIDE RIGHT CÔTÉ DROIT DU TIROIR		1 PC				

HARDWARE LIST/LISTE DU MATÉRIEL

Ⓐ	A1: D300MM 	5 SETS	Ⓙ	HINGLE 	2 PCS
	A2: D300MM 				
Ⓑ	Ø3.5*10MM 	30 PCS	Ⓚ	HINGLE 	2 PCS
Ⓒ	Ø8*30MM 	10 PCS	Ⓛ	Ø3.5*12MM 	24 PCS
Ⓓ	Ø5*35MM 	31 PCS	Ⓜ	M4*45MM 	12 SETS
Ⓔ	Ø15*10MM 	31 PCS	Ⓝ	L4*58MM 	1 PC
Ⓕ	M6*25MM 	4 PCS	Ⓞ	    	2 SETS
Ⓖ	M6*45MM  	5 SETS			
Ⓗ	M6*40MM 	4SETS	Ⓟ	M4*20MM  	2 SETS
Ⓘ	M4*20MM  	5 SETS	Ⓠ	Ø3.5*12MM  	4 SETS

ASSEMBLY TOOLS REQUIRED (NOT INCLUDED)  
OUTILS D'ASSEMBLAGE REQUIS (NON INCLUS)



## STEP 1/ÉTAPE 1

Slides Must Be Separated Before Assembly,  
After Separated, Set Aside Until Needed for Assembly.

Les lames doivent être séparées avant l'assemblage. Une fois séparées,  
elles doivent être mises de côté jusqu'à leur utilisation pour l'assemblage.

Step 1: Extend Slide

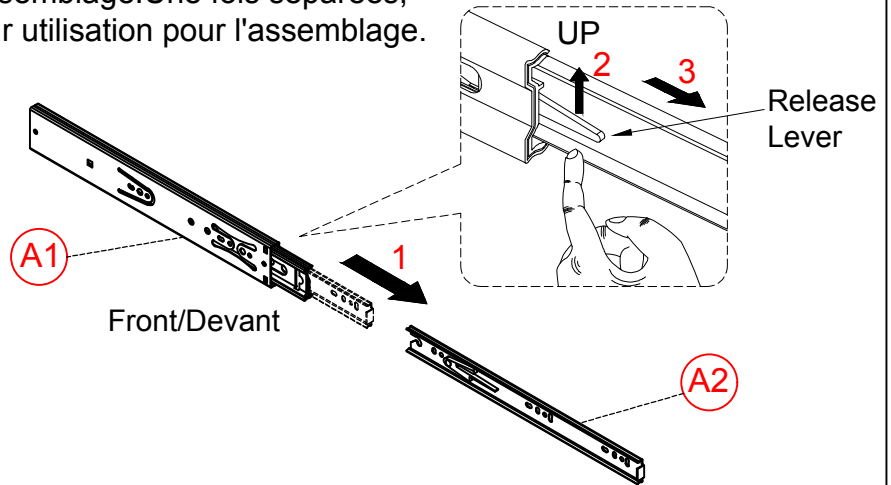
Étape 1 : Étendre la diapositive

Step 2: Push Lever Up

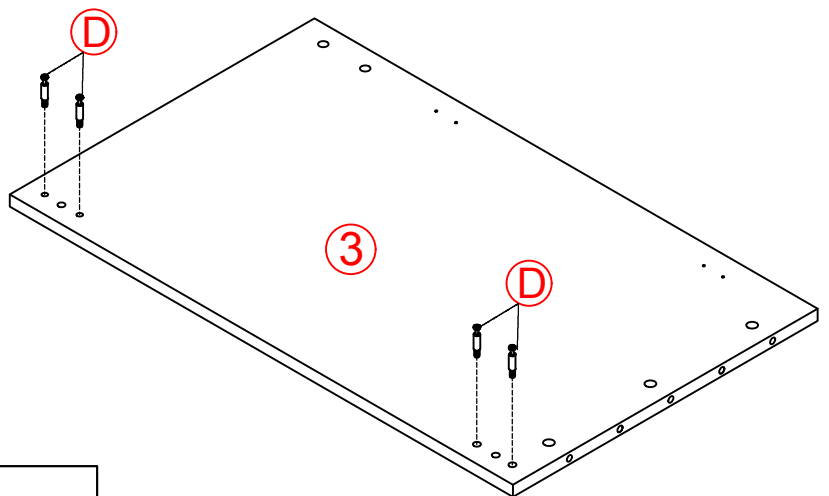
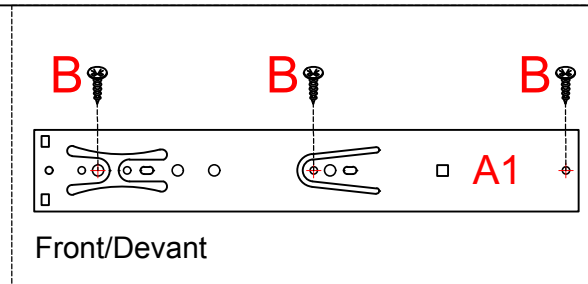
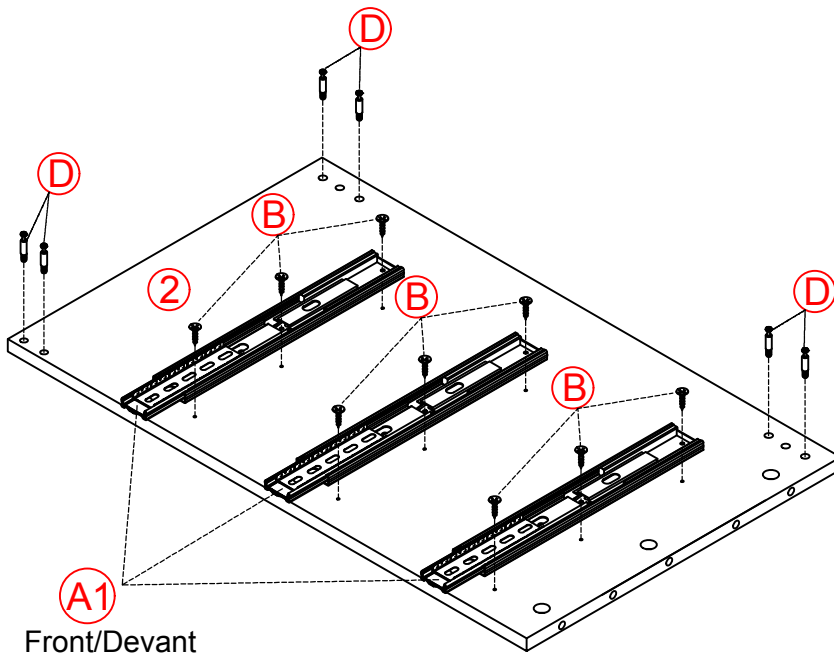
Étape 2 : Poussez le levier vers le haut

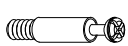


Step 3: Remove Runner

Étape 3 : Supprimer le Runner

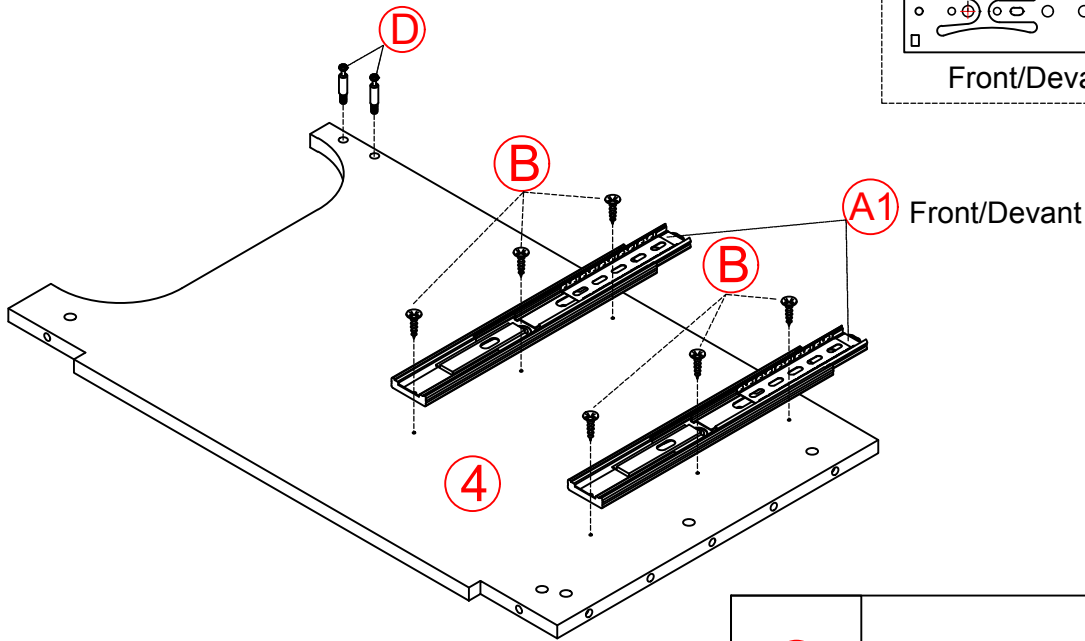




## STEP 2/ÉTAPE 2



Ⓓ	Ø5*35MM		10PCS				
Ⓐ	A1: D300MM		3PCS	Ⓑ	Ø3.5*10MM		9PCS

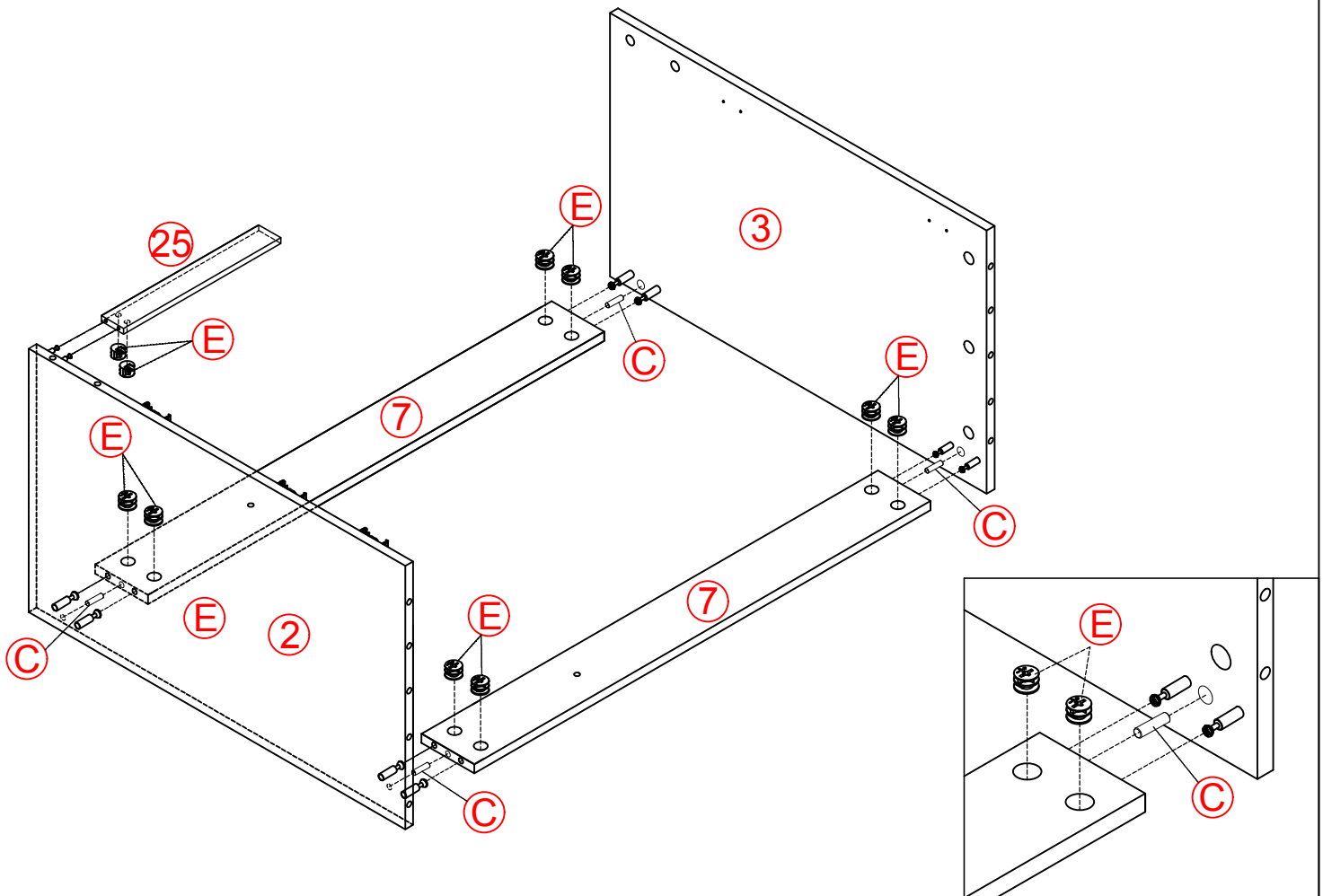
STEP 3/ÉTAPE 3



<p>(A)</p>	<p>A1: D300MM </p>	<p>2PCS</p>
<p>(B)</p>	<p>Ø3.5*10MM </p>	<p>6PCS</p>

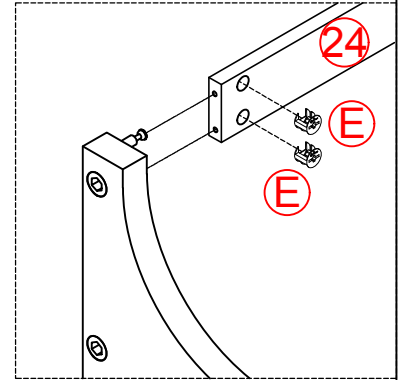
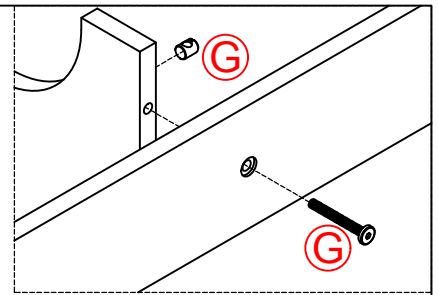
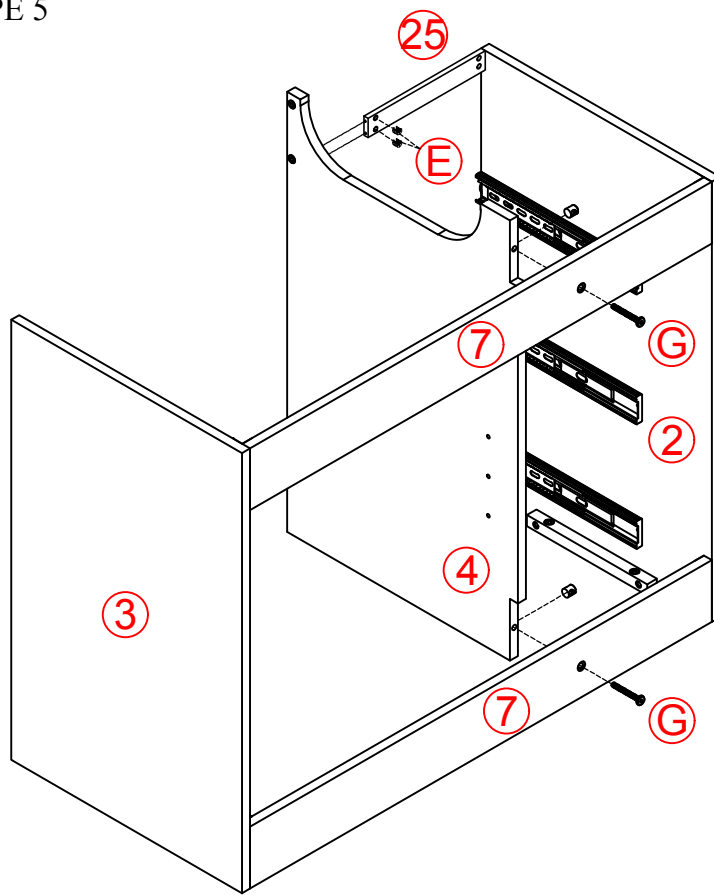
<p>(D)</p>	<p>Ø5*35MM </p>	<p>2PCS</p>
------------	--------------------------------------------------------------------------------------------------	-------------

STEP 4/ÉTAPE 4



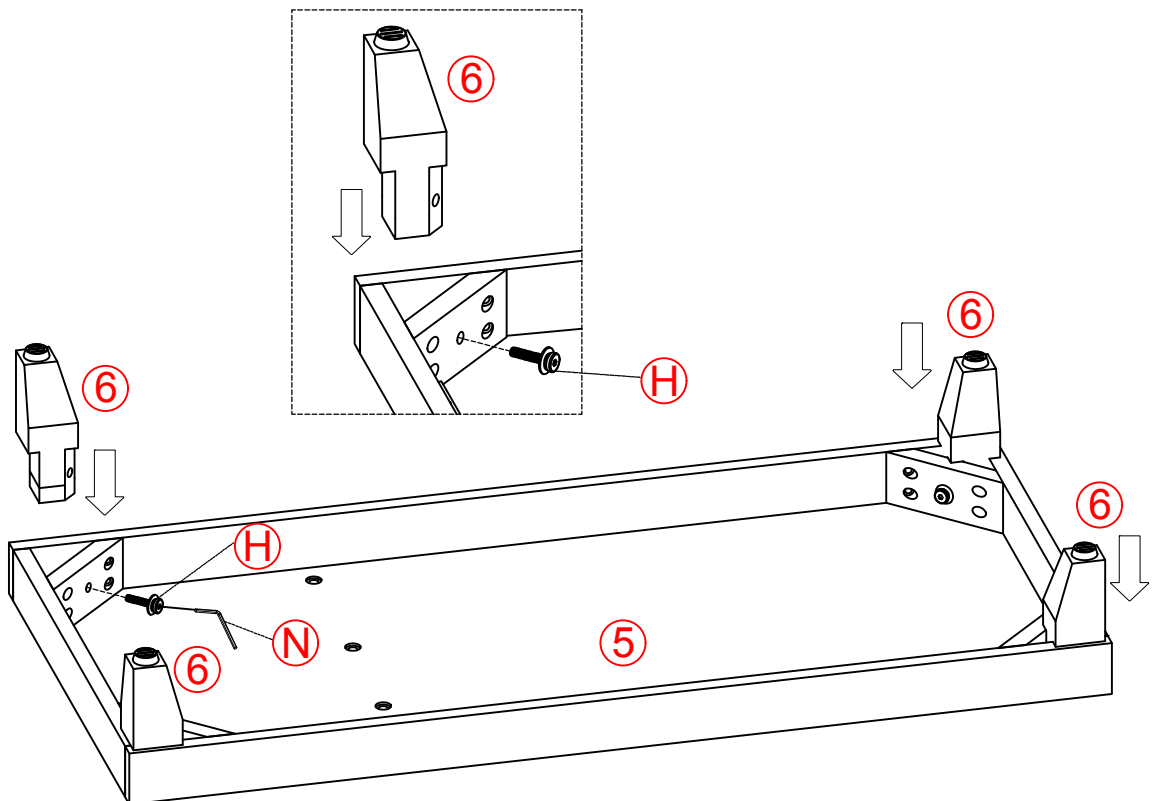
<p>(E)</p> <p>Ø15*10MM </p> <p>10PCS</p>	<p>(C)</p> <p>Ø8*30MM </p> <p>4PCS</p>
-----------------------------------------------------------------------------------------------------------------------------	-----------------------------------------------------------------------------------------------------------------------------

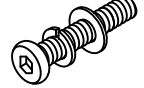

STEP 5/ÉTAPE 5



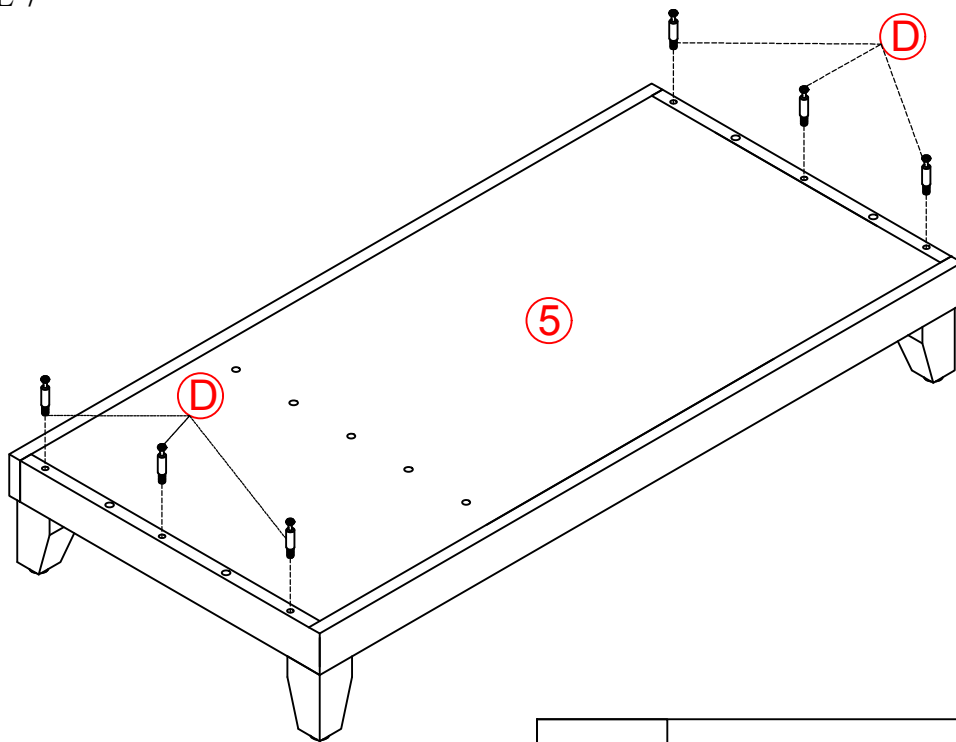
G	M6*45MM		2SET	E	Ø15*10MM		2PCS
---	---------	-------------------------------------------------------------------------------------	------	---	----------	---------------------------------------------------------------------------------------	------

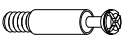
STEP 6/ÉTAPE 6



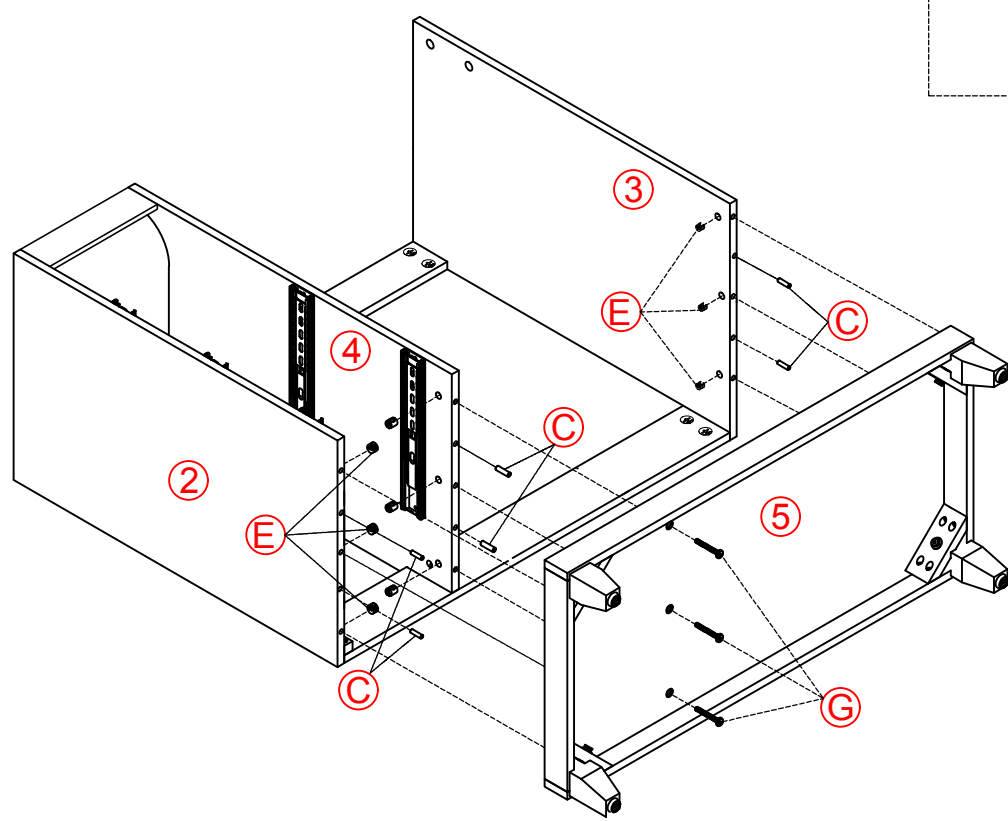
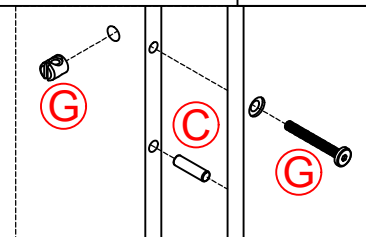
H	M6*40MM		4PCS	N	L 4*58MM		1 PC
---	---------	-------------------------------------------------------------------------------------	------	---	----------	---------------------------------------------------------------------------------------	------

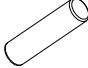

STEP 7/ÉTAPE 7



<b>D</b>	Ø5*35MM		6PCS
----------	---------	-------------------------------------------------------------------------------------	------

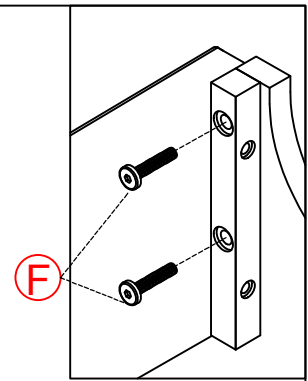
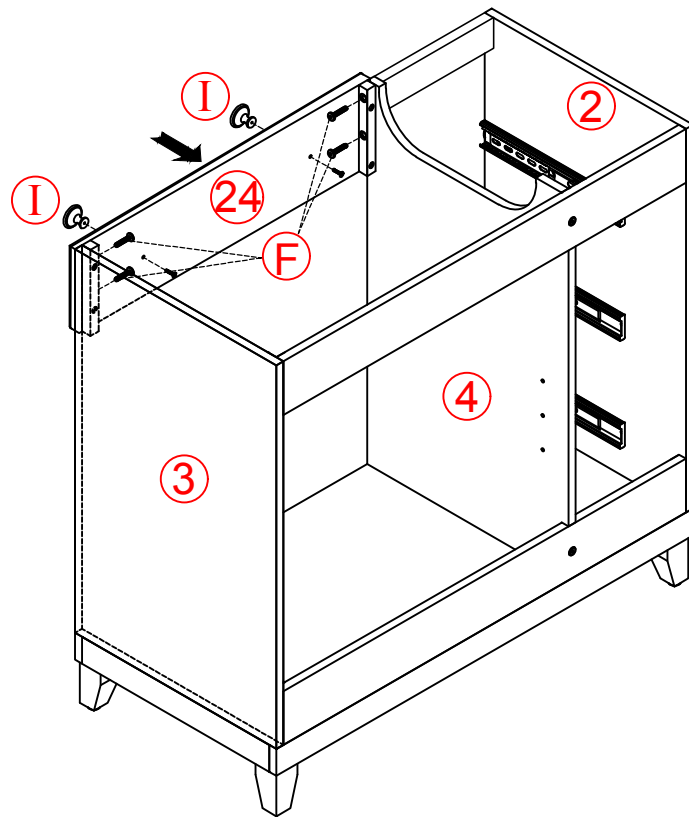
STEP 8/ÉTAPE 8



<b>C</b>	Ø8*30MM		6PCS
<b>G</b>	M6*45MM		3PCS

<b>E</b>	Ø15*10MM		6PCS
----------	----------	---------------------------------------------------------------------------------------	------

STEP 9/ÉTAPE 9



I M4\*20MM



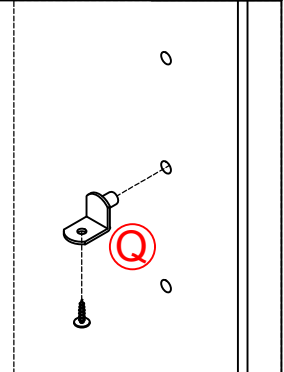
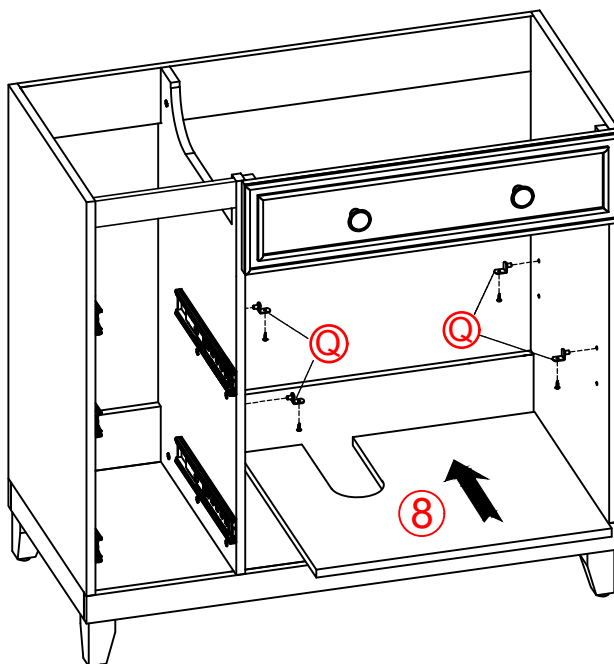
2SETS

F M6\*25MM

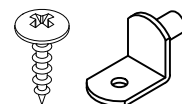


4PCS

STEP 10/ÉTAPE10

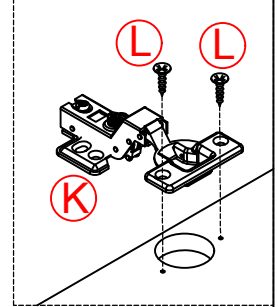
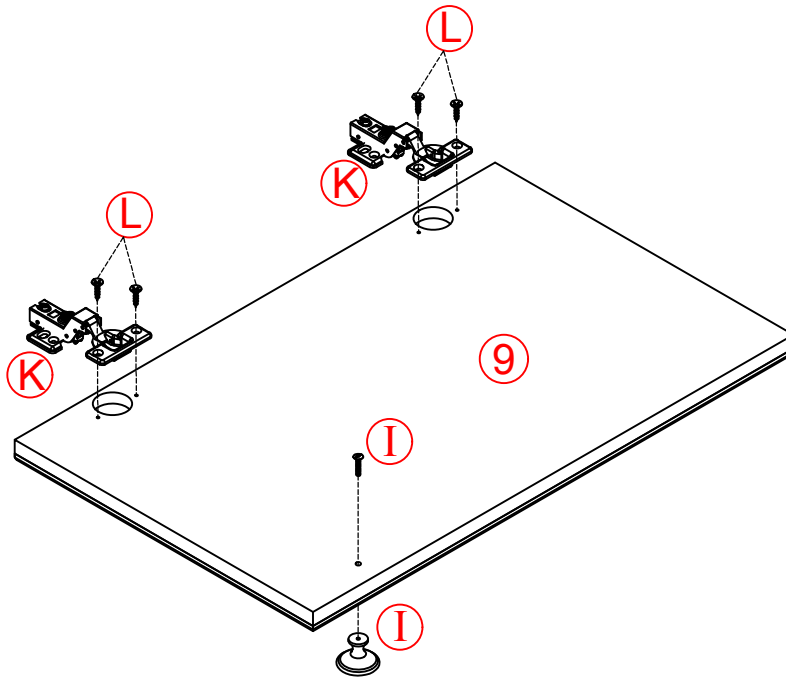
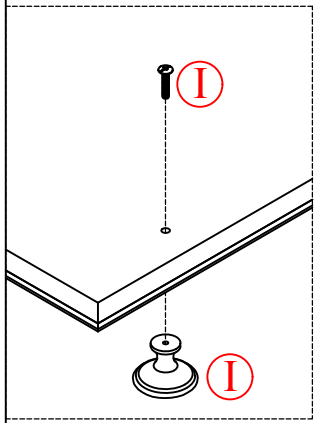




Q Ø3.5\*12MM




4SETS

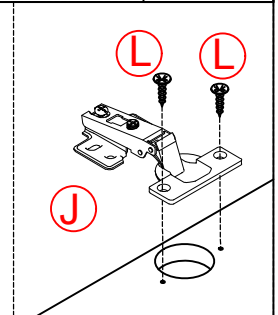
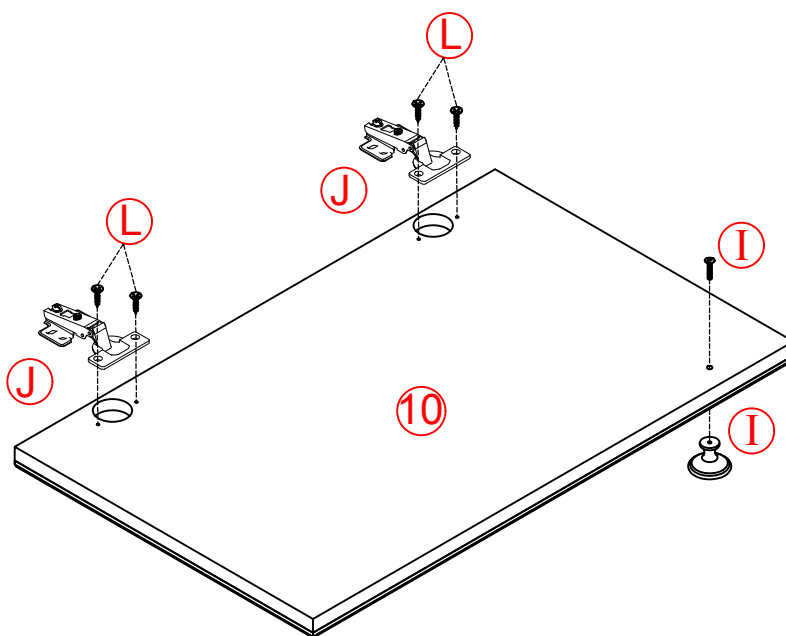
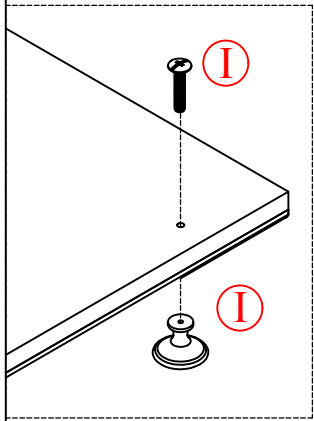
STEP 11/ÉTAPE 11


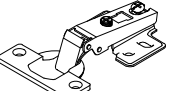



ⓐ	M4*20MM		1SET
Ⓚ	HINGLE		2PCS

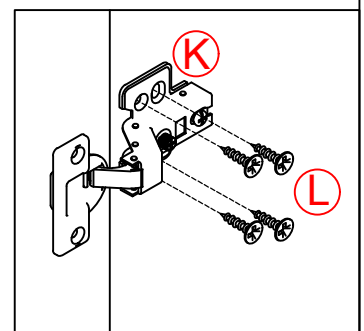
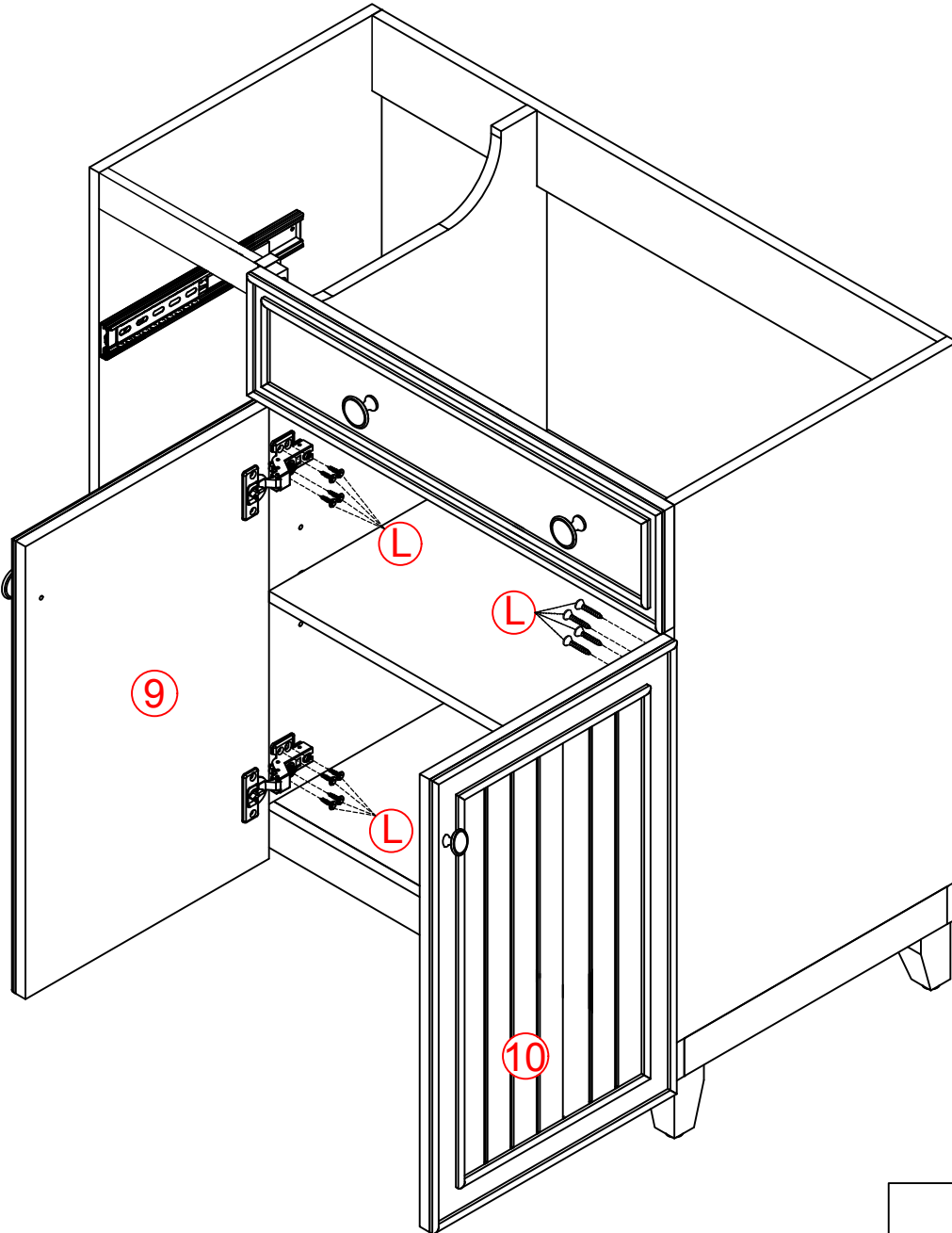
Ⓛ	Ø3.5*12MM		4PCS
---	-----------	---------------------------------------------------------------------------------------	------


STEP 12/ÉTAPE 12



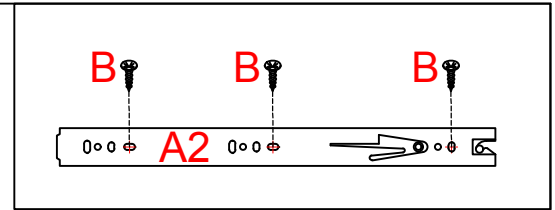
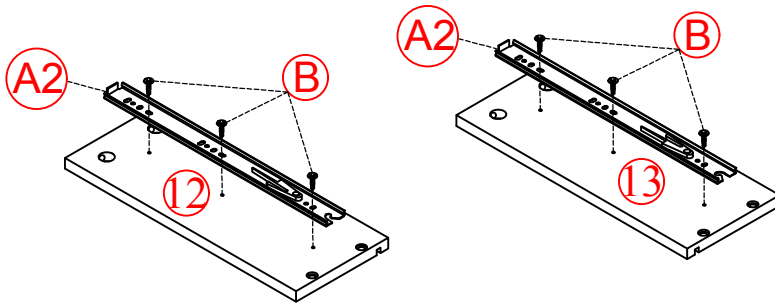
ⓐ	M4*20MM		1SET
ⓐ	HINGLE		2PCS



Ⓛ	Ø3.5*12MM		4PCS
---	-----------	---------------------------------------------------------------------------------------	------



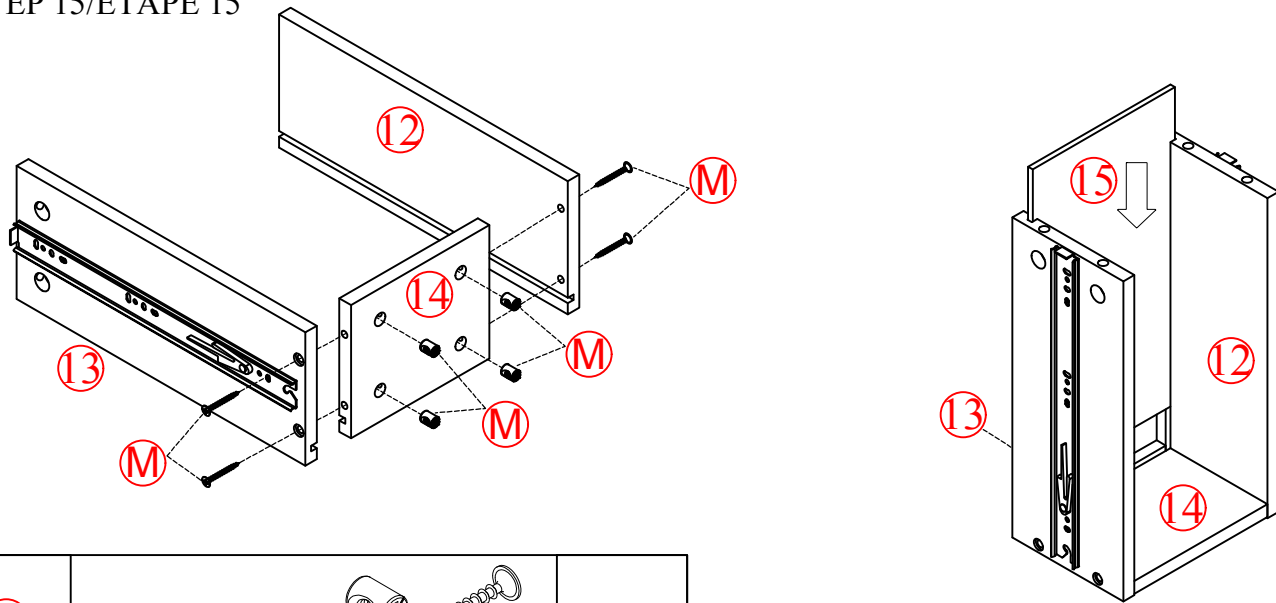
L	Ø3.5*15MM		16PCS
---	-----------	---------------------------------------------------------------------------------------	-------

STEP 14/ÉTAPE 14



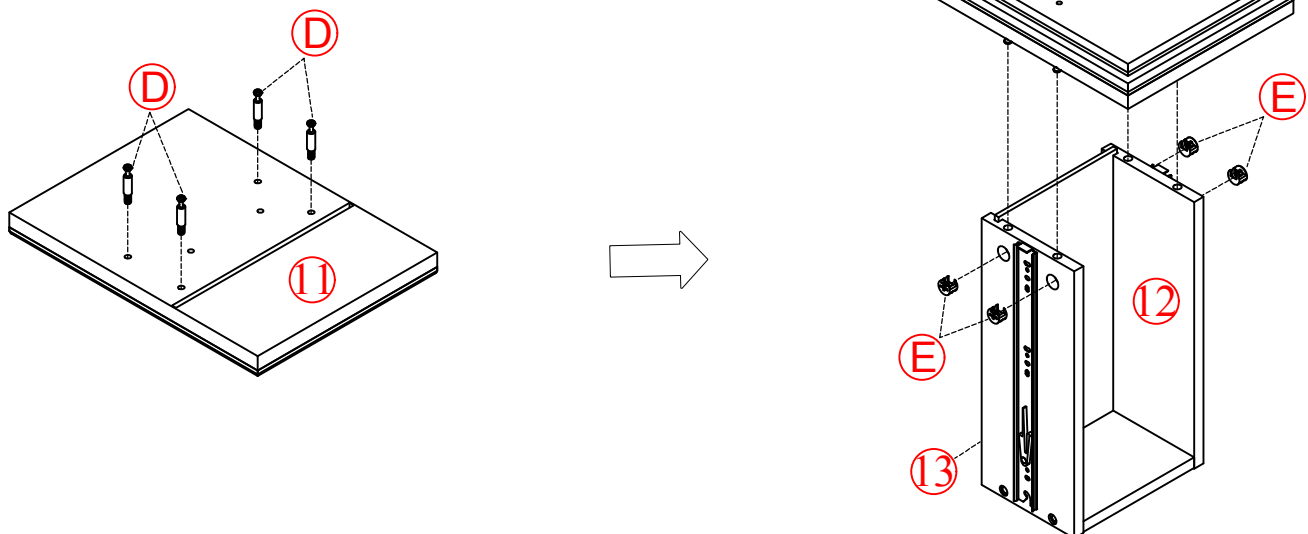
<p>(A)</p>	<p>A2: D300MM</p> 	<p>2PCS</p>	<p>(B)</p>	<p>Ø3.5*10MM</p> 	<p>6PCS</p>
------------	-----------------------------------------------------------------------------------------------------	-------------	------------	------------------------------------------------------------------------------------------------------	-------------

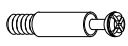

STEP 15/ÉTAPE 15



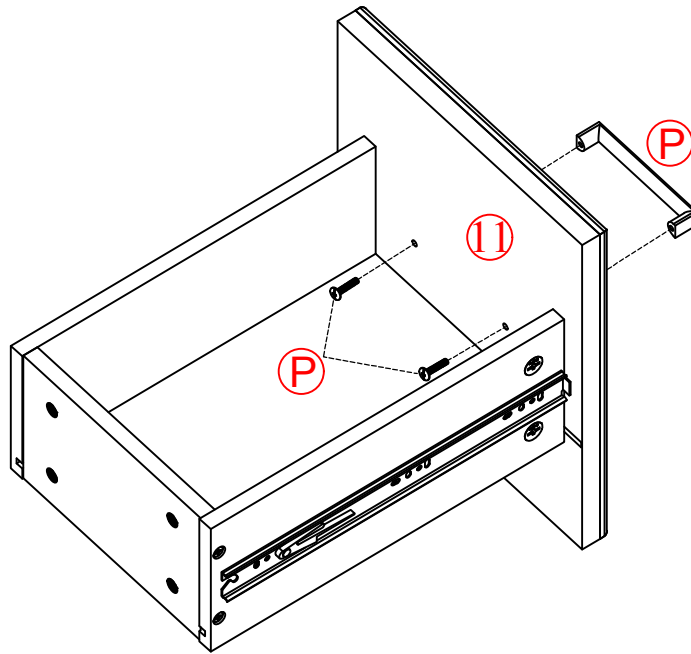
<p>(M)</p>	<p>M4*45MM</p> 	<p>4 SETS</p>
------------	----------------------------------------------------------------------------------------------------	---------------

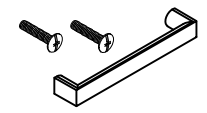
STEP 16/ÉTAPE 16



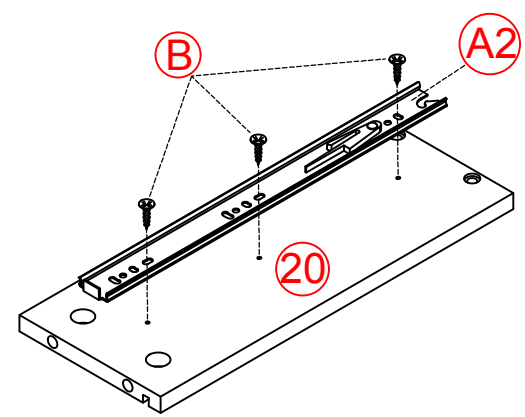
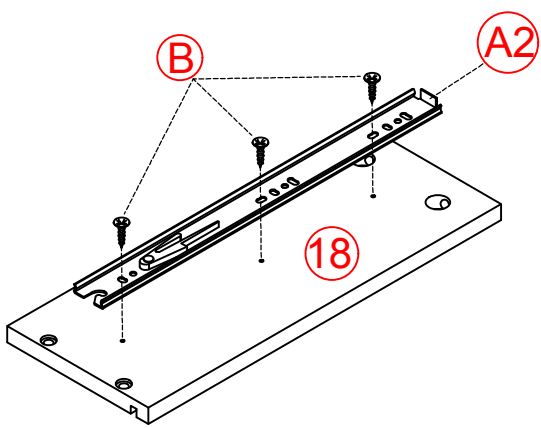
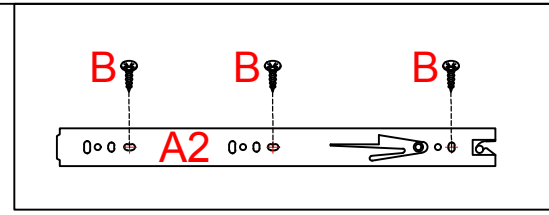
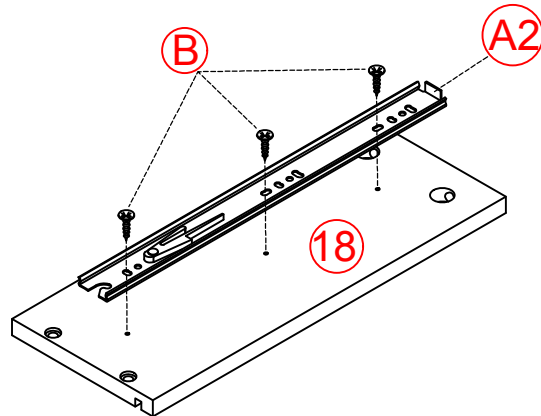
<p>(D)</p>	<p>Ø5*35MM</p> 	<p>4PCS</p>	<p>(E)</p>	<p>Ø15*10MM</p> 	<p>4PCS</p>
------------	----------------------------------------------------------------------------------------------------	-------------	------------	-------------------------------------------------------------------------------------------------------	-------------

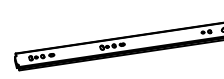

STEP 17/ÉTAPE 17



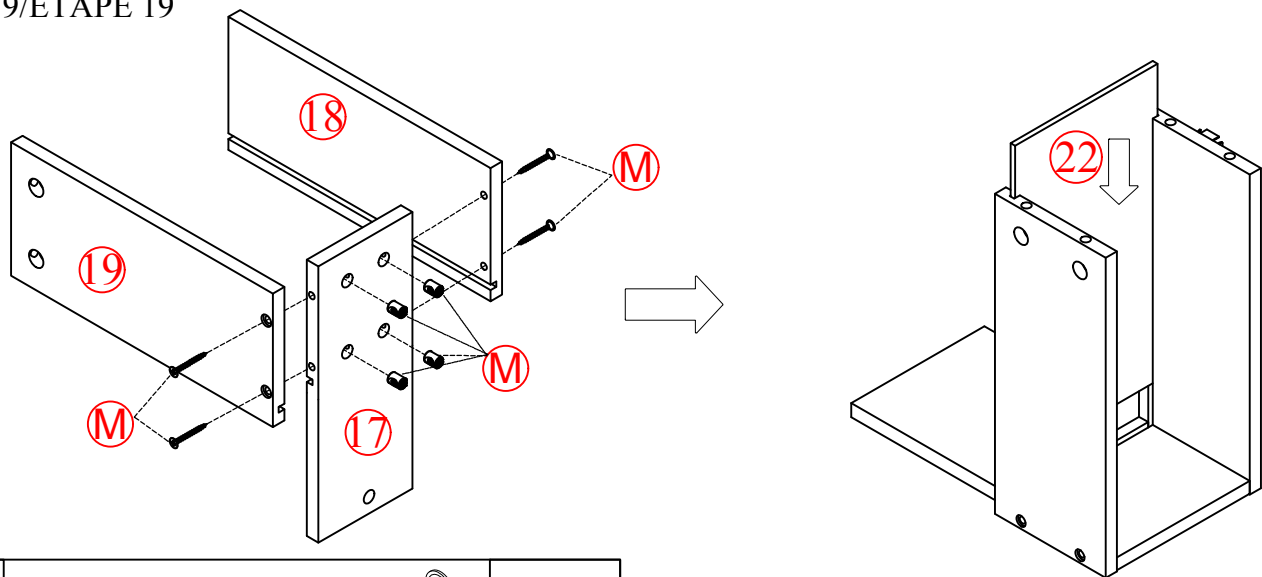
<p>(P)</p>	<p>M4*20MM</p> 	<p>1SET</p>
------------	--------------------------------------------------------------------------------------------------	-------------

STEP 18/ÉTAPE 18



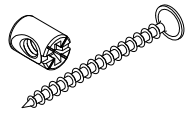
<p>(A)</p>	<p>A2: D300MM</p> 	<p>3PCS</p>	<p>(B)</p>	<p>Ø3.5*10MM</p> 	<p>9PCS</p>
------------	-------------------------------------------------------------------------------------------------------	-------------	------------	--------------------------------------------------------------------------------------------------------	-------------

STEP 19/ÉTAPE 19



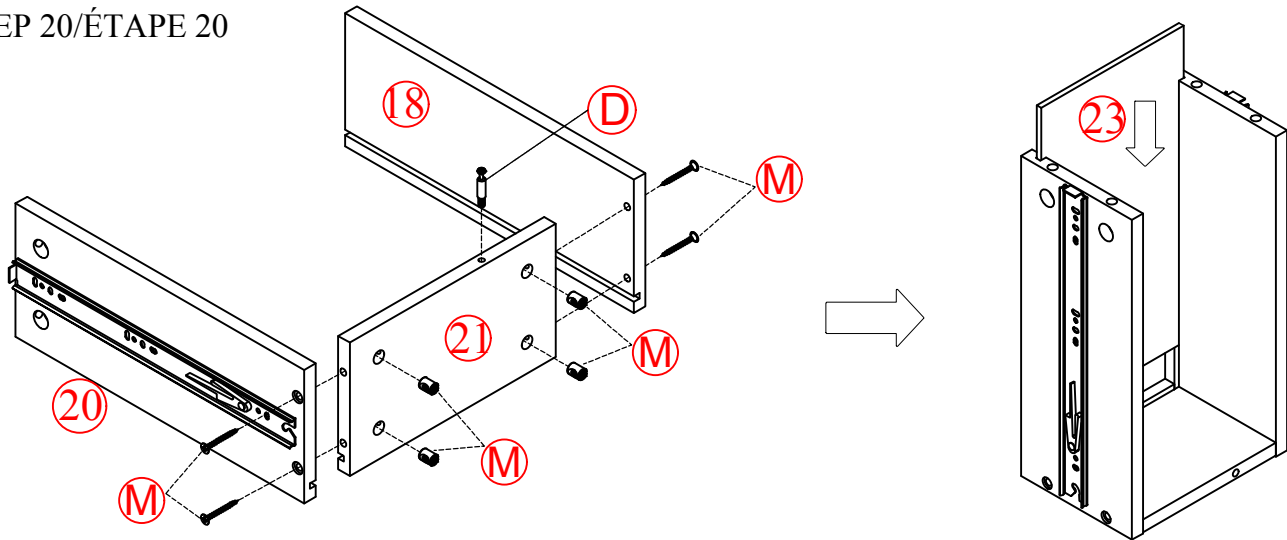
(M)

M4\*45MM



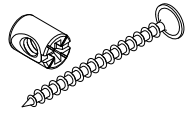
4 SETS

STEP 20/ÉTAPE 20



(M)

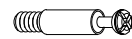
M4\*45MM



4 SETS

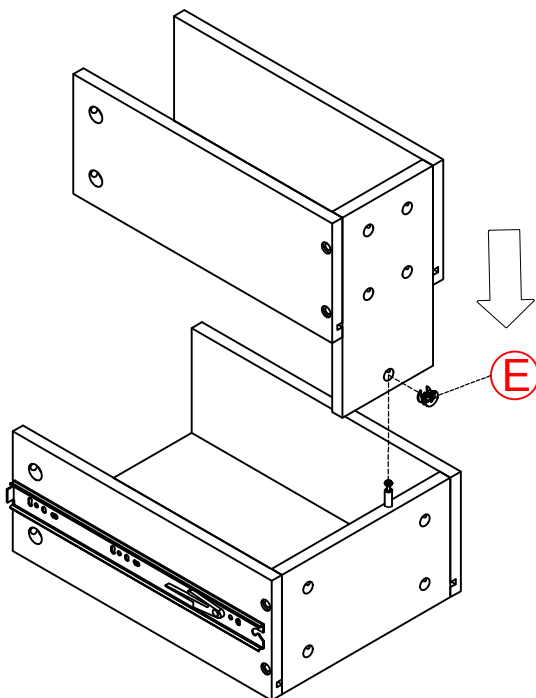
(D)

Ø5\*35MM



1PC

STEP 21/ÉTAPE 21



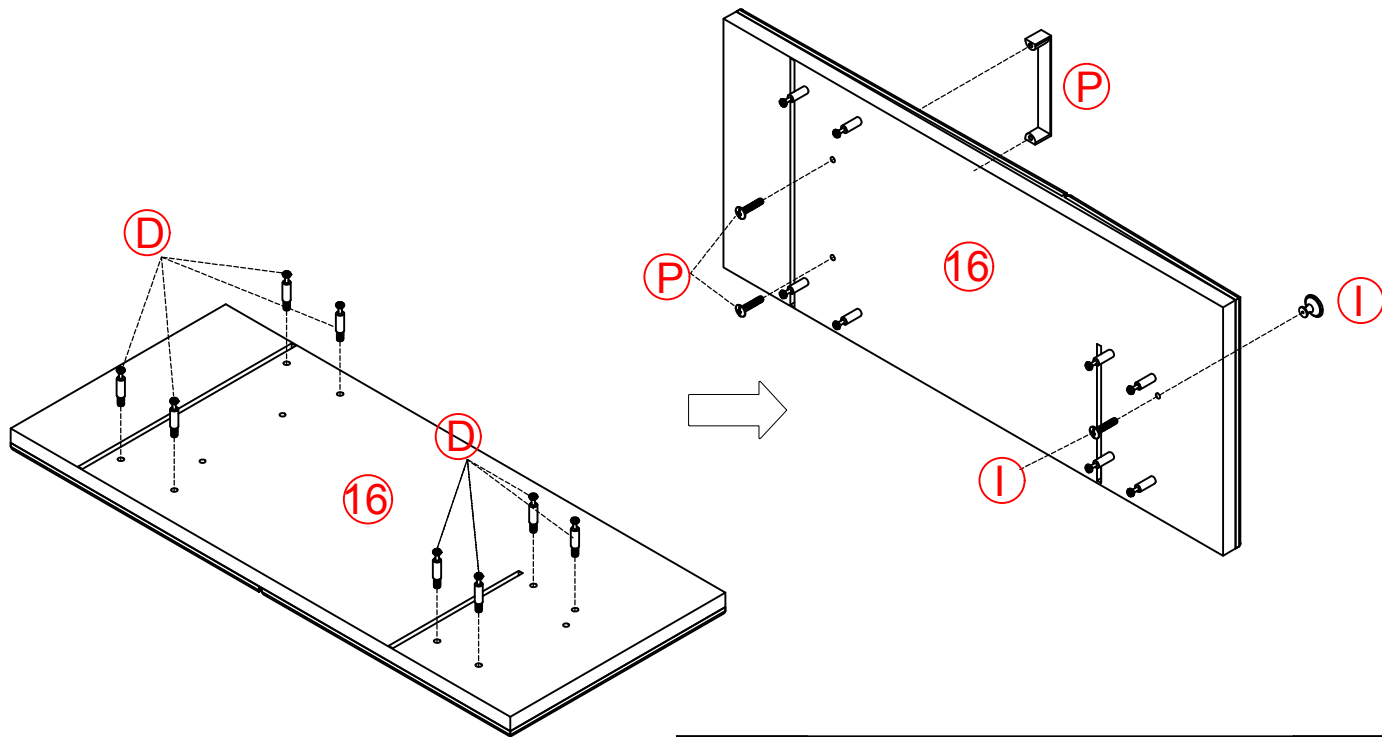
(E)

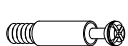


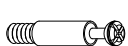

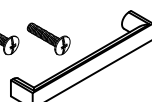
Ø15\*10MM



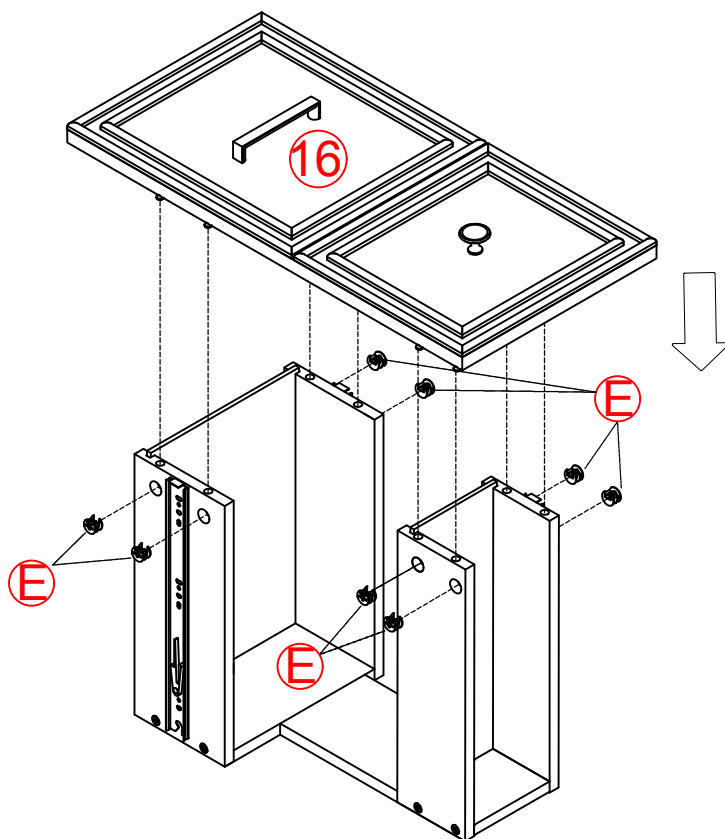
1PCS


STEP 22/ÉTAPE 22

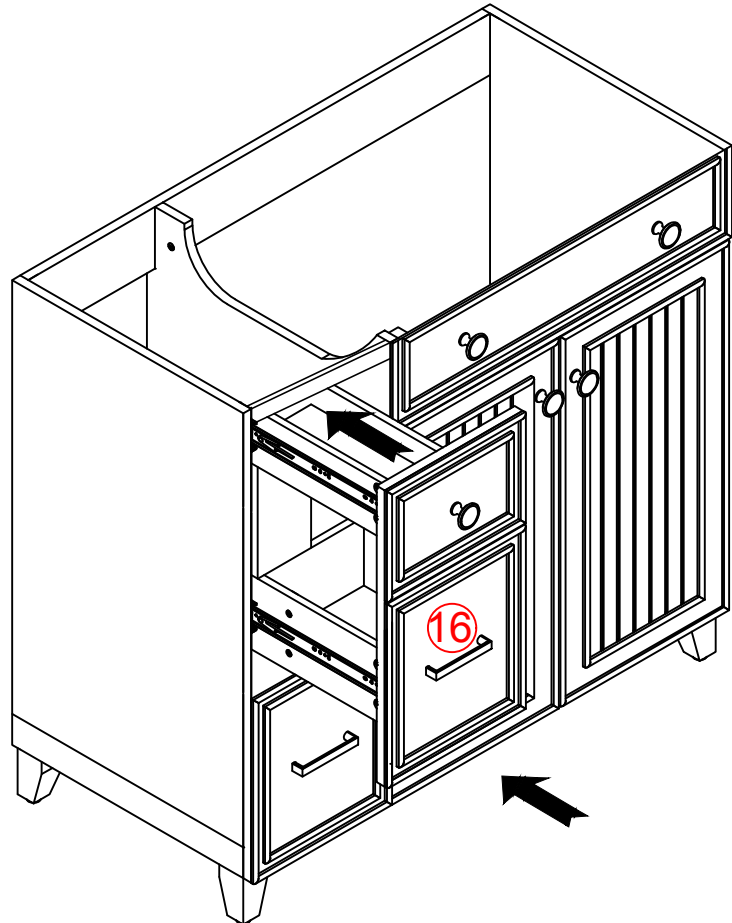
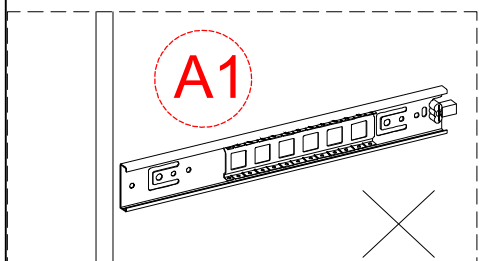
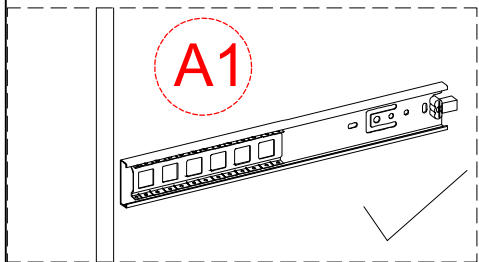
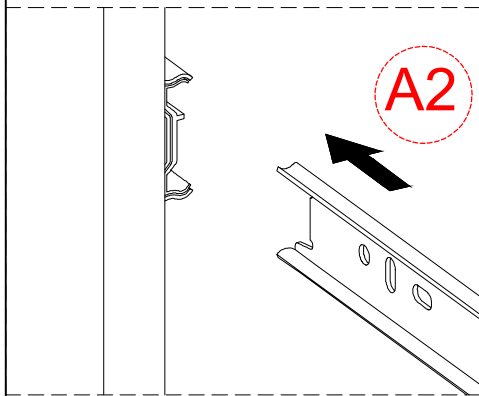
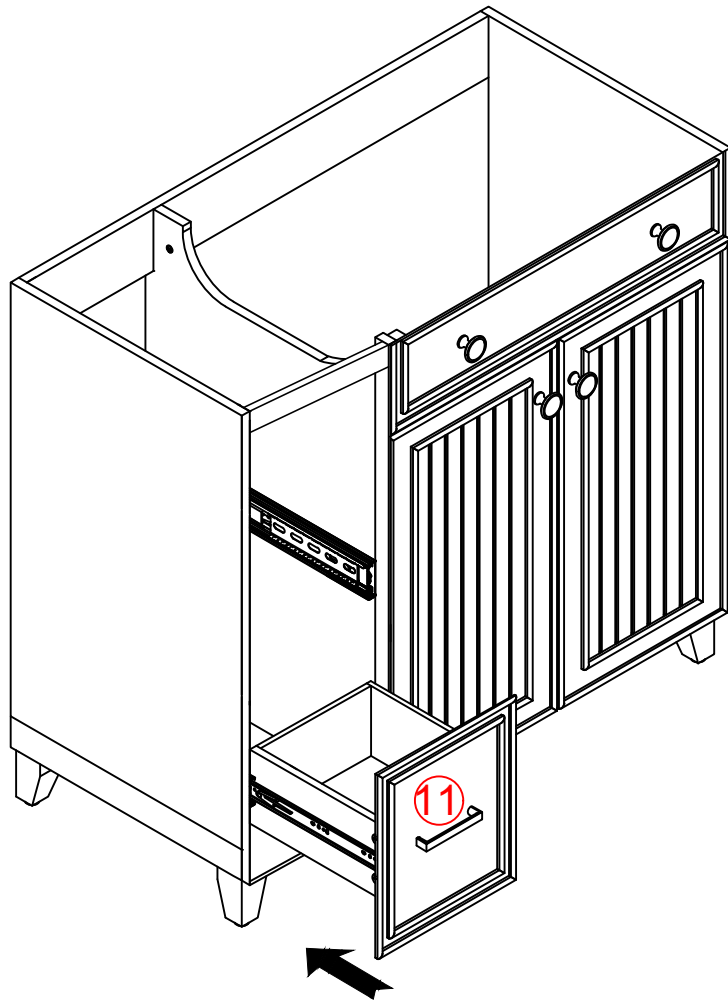


	<p>ⓓ Ø5*35MM</p> 	<p>8PCS</p>	<p>ⓐ M4*20MM</p> 	<p>M4*20MM</p> 	<p>1 SETS</p>
<p>ⓓ</p>	<p>Ø5*35MM</p> 	<p>8PCS</p>	<p>ⓐ M4*20MM</p> 	<p>M4*20MM</p> 	<p>1SETS</p>

STEP 23/ÉTAPE 23



<p>ⓔ</p>	<p>Ø15*10MM</p> 	<p>8PCS</p>
----------	-------------------------------------------------------------------------------------------------------	-------------

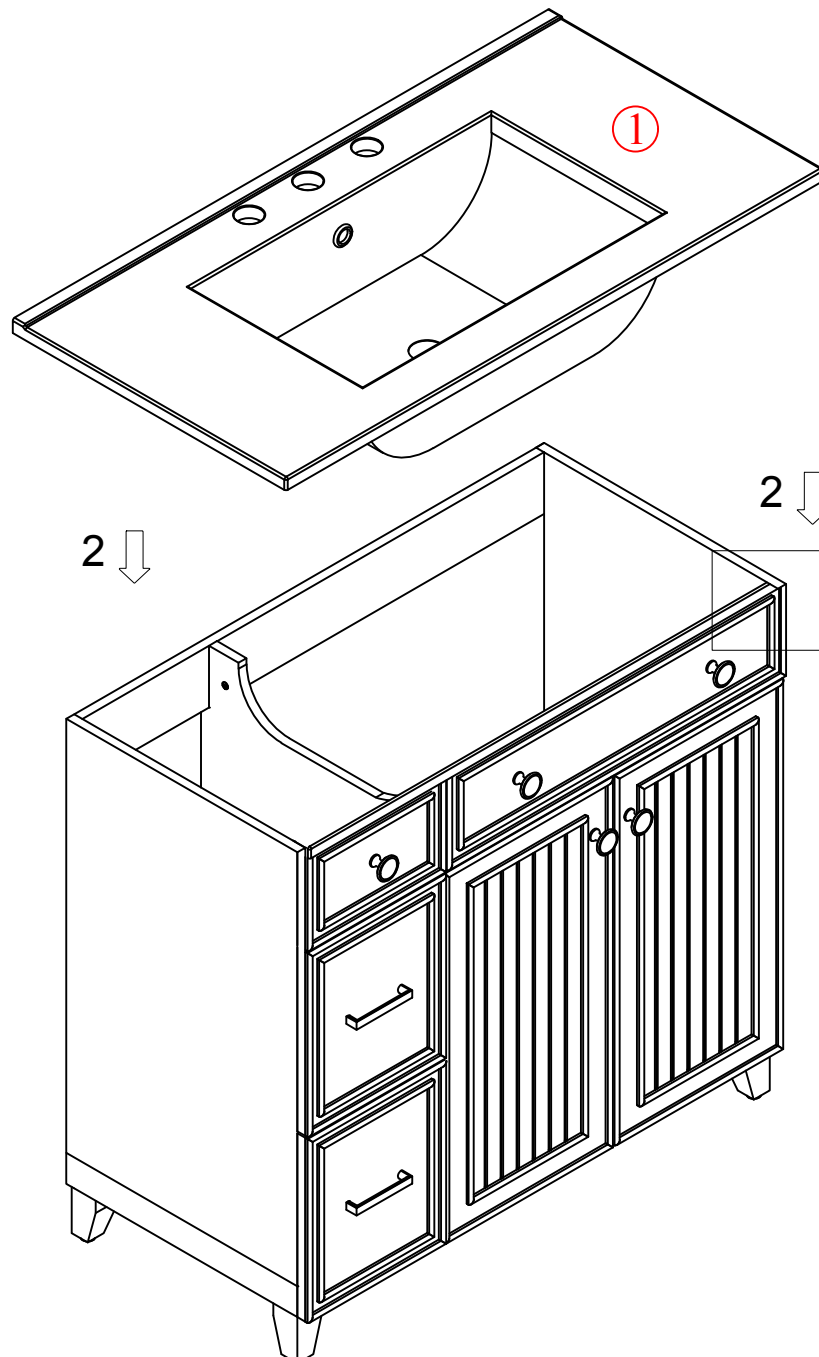
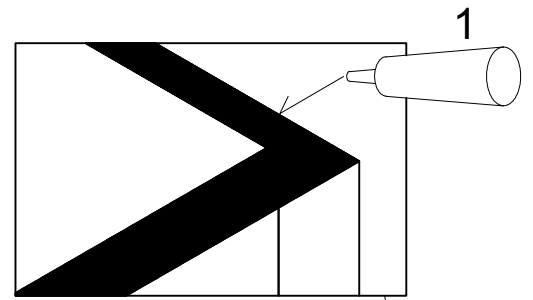


## STEP 25/ÉTAPE 25

To install the Top (1) to the vanity (2).

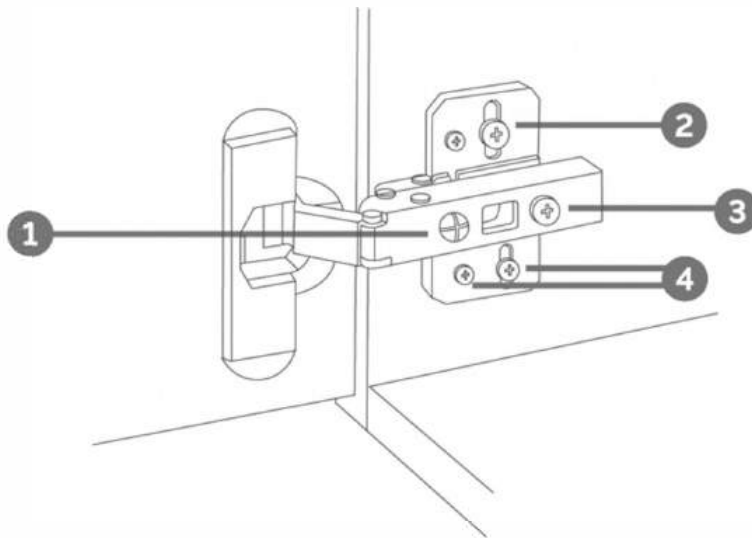
Apply silicone caulk to the top edge of the wood cabinet. With the help of another adult, gently lower the Sink top with assembled sink onto the cabinet. Make sure the Sink top is flush with the back side of the wood cabinet and the wood cabinet left and right side walls.

Pour installer le plan de travail (1) sur le meuble-lavabo (2), appliquez du mastic silicone sur le bord supérieur du meuble en bois. Avec l'aide d'un autre adulte, posez délicatement le plan de travail avec le lavabo assemblé sur le meuble. Assurez-vous que le plan de travail est bien aligné avec l'arrière du meuble et les parois latérales gauche et droite du meuble.



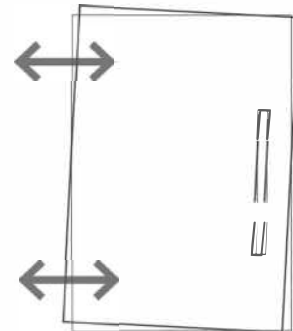


# HINGE ADJUSTMENTS



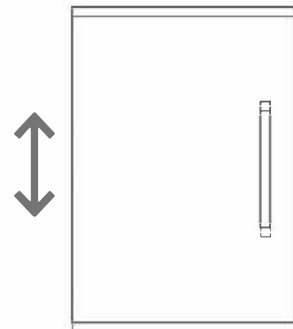
## 1 Sideways / Tilt adjustment

Turn the screw  
**clockwise** to move the door further away from the side of the cabinet  
**anticlockwise** to move the door closer to the side of the cabinet



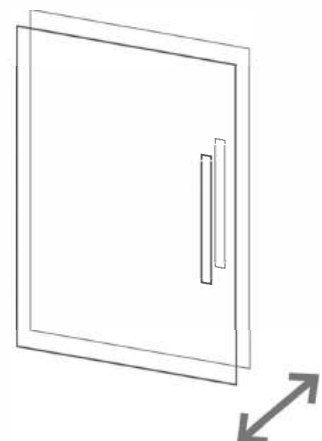
## 2 4 Height adjustment

While supporting the weight of the door, turn the screws  
**clockwise** to move the door up  
**anticlockwise** to move the door down

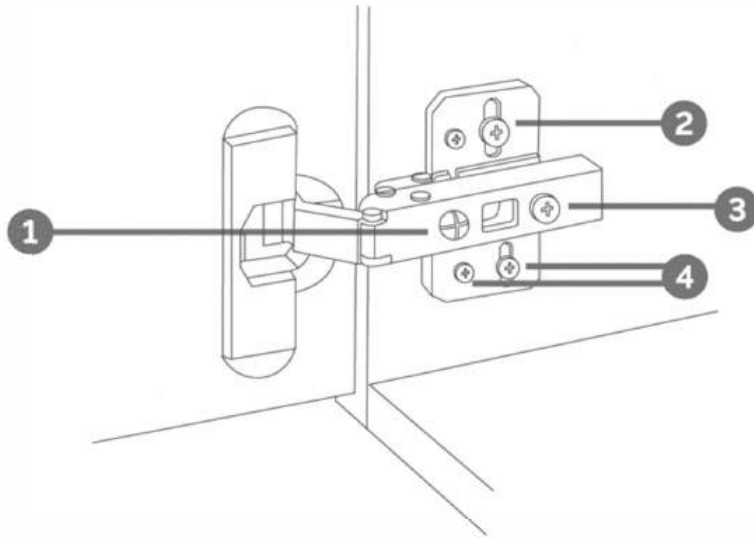


## 3 Forward and back adjustment

If the gap between the back of the door and the cabinet is too small, and the door may not close fully. Turn the screw  
**clockwise** to decrease the gap between the door and the cabinet  
**anticlockwise** to increase the gap between the door and the cabinet

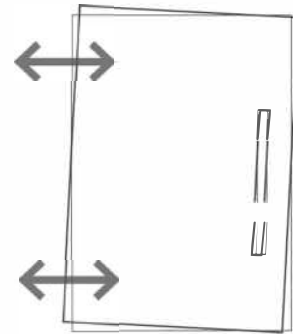


# RÉGLAGES DES CHARNIÈRES



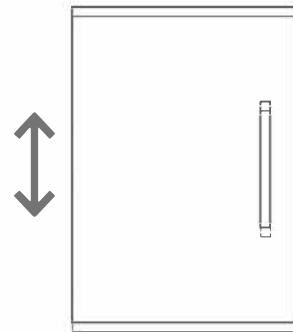
## 1 De côté / Réglage de l'inclinaison

Tournez la vis dans le sens des aiguilles d'une montre pour éloigner la porte du côté de l'armoire. Tournez la vis dans le sens inverse des aiguilles d'une montre pour rapprocher la porte du côté de l'armoire.



## 2 4 Réglage de la hauteur

Tout en supportant le poids de la porte, tournez les vis dans le sens des aiguilles d'une montre pour déplacer la porte vers le haut dans le sens inverse des aiguilles d'une montre pour retirer la porte



## 3 Réglage avant et arrière

Si l'espace entre l'arrière de la porte et l'armoire est trop petit, la porte risque de ne pas se fermer complètement. Tournez la vis dans le sens des aiguilles d'une montre pour réduire l'espace entre la porte et l'armoire dans le sens inverse des aiguilles d'une montre pour augmenter l'écart entre la porte et l'armoire

