

GASTROBACK®

BEDIENUNGSANLEITUNG
DESIGN FLEISCHWOLF PRO M



Art.-Nr. 41408 »Design Fleischwolf Pro M«

Bedienungsanleitung vor Gebrauch unbedingt lesen!
Modell- und Zubehöränderungen vorbehalten!
Nur für den Hausgebrauch!



Wir legen viel Wert auf Ihre Sicherheit. Deshalb bitten wir Sie, alle Hinweise und Anleitungen, die mit dem Gerät geliefert werden, sorgfältig und vollständig durchzulesen, bevor Sie das Gerät in Betrieb nehmen. Dadurch lernen Sie auch alle Funktionen und Eigenschaften Ihres Gerätes kennen. Bitte befolgen Sie sorgfältig alle Sicherheitshinweise!

INHALTSVERZEICHNIS

Ihren »Design Fleischwolf Pro M« kennenlernen	4
Sicherheitshinweise	5
Vorsichtsmaßnahmen beim Umgang mit Elektrizität	8
Bewegliche Bauteile – Verletzungsgefahr	9
Technische Daten	10
Vor der ersten Verwendung	10
Eigenschaften Ihres Design Fleischwolfes Pro M	11
Netzschalter	11
Die Betriebsarten ON/OFF und REVERSE	11
Werkzeuge	12
Tipps für beste Ergebnisse	13
Bedienung	14
Das Gerät zusammensetzen	14
Zerkleinern und Mischen	18
Würste stopfen	19
Fleischtaschen – Kebbe	20
Spritzgebäck	21
Beseitigen von Problemen und Fehlern	22
Festsitzende Nahrungsmittel lösen – Rücklauffunktion	23
Überhitzungsschutz	23
Rezept: Kebbe	24
Pflege und Reinigung	25
Das Gerät zerlegen	25
Die Bauteile reinigen	26
Aufbewahrung	26
Entsorgungshinweise	27
Information und Service	28
Gewährleistung/Garantie	28

SEHR GEEHRTE KUNDIN, SEHR GEEHRTER KUNDE!

Herzlichen Glückwunsch! Ihr neuer »Design Fleischwolf Pro M« wird Ihnen zahlreiche neue Möglichkeiten für köstliche Gerichte bringen. Auch bei der Zubereitung von vegetarischer Kost kann der Fleischwolf Ihnen in vielerlei Hinsicht nützlich sein. Mühelos zerkleinern und mischen Sie damit die Zutaten für Frikadellen und Gehacktes oder bereiten Ihre eigenen raffinierten Wurstspezialitäten oder Füllungen für Ravioli und Tortellini zu – immer ganz frisch!

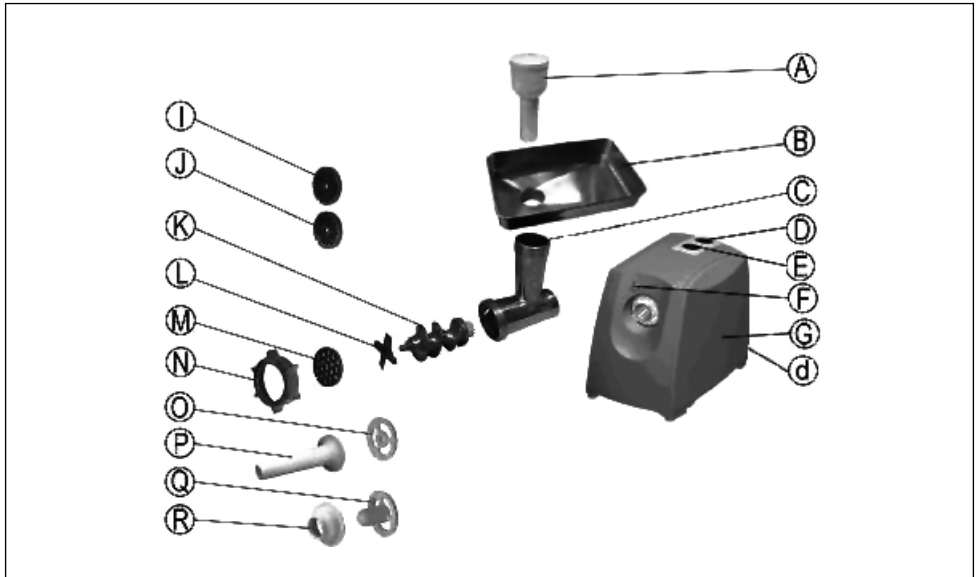
Bitte lesen Sie diese Bedienungsanleitung sorgfältig durch. Sie können am schnellsten alle Vorteile Ihres neuen Fleischwolfs nutzen, wenn Sie sich vor Inbetriebnahme über alle Eigenschaften informieren!

Wir wünschen Ihnen viel Freude mit Ihrem neuen Fleischwolf.

Ihre Gastroback GmbH



IHREN »DESIGN FLEISCHWOLF PRO M« KENNENLERNEN



- A Stopfer – drücken Sie damit die Nahrungsmittel im Füllschacht nach unten.
- B Tablett – legen Sie hier die vorbereiteten Nahrungsmittel auf.
- C Fleischwolfgehäuse – Auswurföffnung
- D Rücklauf-Taste (REVERSE) – Kehrt die Drehrichtung des Motors um. Damit lösen Sie festsitzende Nahrungsmittel.
- d Netzschalter
- E Ein/Aus-Taste (ON/OFF) – Schaltet den Motor aus und in Vorwärtsrichtung ein.
- F Entriegelungstaste
- G Motorgehäuse / Kupplungsöffnung – hier installieren Sie das Fleischwolfgehäuse.
- K Schnecke – transportiert die Nahrungsmittel im Fleischwolfgehäuse
- N Klemmschraube

Werkzeuge – Zubehör

Zerkleinern und Mischen:

- L Messerkreuz
- M Grobe Lochscheibe
- I Feine Lochscheibe
- J Mittlere Lochscheibe

Würste stopfen:

- O Trennscheibe
- P Wurstaufsatz

Vorbereiten von Fleischtaschen (Kebbe):

- Q Konus
- R Kunststofffinger

Spritzgebäckvorsatz:





SICHERHEITSHINWEISE

Lesen Sie bitte vor dem Gebrauch des Gerätes alle Hinweise und Anleitungen, die mit dem Gerät geliefert werden, sorgfältig und vollständig durch und bewahren Sie die Anleitungen gut auf. Verwenden Sie das Gerät ausschließlich in der darin angegebenen Weise zu dem beschriebenen Zweck (bestimmungsgemäßer Gebrauch). Ein bestimmungswidriger Gebrauch und besonders Missbrauch können zu Sachschäden sowie zu schweren Personenschäden durch gefährliche elektrische Spannung, Feuer, bewegliche Bauteile und hohe Temperaturen führen. Führen Sie ausschließlich diejenigen Arbeiten mit dem Gerät durch, die in diesen Anleitungen beschrieben werden.

Reparaturen und technische Wartung am Gerät dürfen nur von dafür autorisierten Fachwerkstätten durchgeführt werden. Wenden Sie sich gegebenenfalls bitte an Ihren Händler. Fragen zum Gerät beantwortet: Gastroback GmbH, Gewerbestr. 20, D-21279 Hollenstedt, Telefon: (04165) 22250

- Nur für den Betrieb in Innenräumen und für den Gebrauch im Haushalt. Verwenden und lagern Sie das Gerät nicht im Freien oder in feuchten oder nassen Bereichen. Verwenden Sie das Gerät nicht in Booten oder fahrenden Fahrzeugen. Verwenden Sie nur Bauteile, Zubehöre und Ersatzteile für das Gerät, die vom Hersteller für diesen Zweck vorgesehen und empfohlen sind. Beschädigte oder ungeeignete Bauteile und Zubehöre können während des Betriebes brechen, schmelzen, sich verformen und zur Überhitzung führen sowie Sachschäden und Personenschäden verursachen.
- Überprüfen Sie regelmäßig die Bauteile und Zubehöre sowie das Netzkabel des Gerätes auf Beschädigungen. Niemals das Gerät betreiben, wenn Bauteile beschädigt sind oder nicht mehr erwartungsgemäß arbeiten, oder sich das Gerät überhitzt oder übermäßigen Belastungen ausgesetzt war (Beispiel: Sturz, Schlag, eingedrungene Flüssigkeiten). Ziehen Sie dann sofort den Netzstecker aus der Steckdose, und lassen Sie das Gerät in einer autorisierten Fachwerkstatt überprüfen. Versuchen Sie niemals, das Gerät selbst zu reparieren.
- Lassen Sie auf allen Seiten des Gerätes mindestens 10cm und darüber und davor mindestens 50cm frei, um Schäden durch Spritzer zu vermeiden und unbehindert arbeiten zu können. Vergewissern Sie sich vor dem Einschalten, dass Sie das Gerät vollständig und richtig zusammengesetzt haben. Verwenden Sie das Gerät ausschließlich für essbare Nahrungsmittel. Ziehen

Sie sofort den Netzstecker aus der Steckdose, wenn Störungen während des Betriebes auftreten (Beispiel: der Motor bleibt stecken, Überhitzung).

- Die Arbeitsfläche muss gut zugänglich, feuchtigkeitsbeständig, fest, eben, trocken und ausreichend groß sein. Halten Sie das Gerät und den Arbeitsbereich stets trocken und sauber und wischen Sie übergelaufene Flüssigkeiten sofort ab. Niemals während des Betriebes Tücher, Servietten oder andere Gegenstände unter oder auf das Gerät legen, um Personen- und Sachschäden durch Feuer, elektrischen Schlag und Hitze zu vermeiden. Niemals das Gerät über ein Netzkabel oder an den Rand oder an die Kante der Arbeitsfläche oder auf nasse, geneigte Unterlagen stellen, von denen es herunterfallen könnte.
- Geräte können von Personen mit reduzierten physischen, sensorischen oder mentalen Fähigkeiten oder Mangel an Erfahrung und/oder Wissen benutzt werden, wenn sie beaufsichtigt oder bezüglich des sicheren Gebrauchs des Gerätes unterwiesen wurden und die daraus resultierenden Gefahren verstanden haben.
- Dieses Gerät darf nicht von Kindern benutzt werden. Das Gerät und seine Anschlussleitung sind von Kindern fernzuhalten.
- Niemals Kinder mit dem Gerät, den Bauteilen oder dem Verpackungsmaterial spielen lassen!
- Ziehen Sie den Netzstecker des Gerätes immer aus der Steckdose, wenn das Gerät unbeaufsichtigt gelassen wird und bevor Sie es zusammenbauen, auseinandernehmen oder reinigen.
- Bewahren Sie das Gerät immer an einem trockenen, sauberen, frostfreien, für kleine Kinder unzugänglichen Ort auf. Niemals das Gerät unbeaufsichtigt lassen, wenn es für kleine Kinder zugänglich ist, oder wenn es an die Stromversorgung angeschlossen ist. Legen Sie keine harten, schweren Gegenstände auf das Gerät oder seine Bauteile und Zubehöre. Achten Sie darauf, dass niemand das Gerät am Kabel herunterreißen kann.
- NIEMALS harte oder scharfkantige Gegenstände für die Arbeit mit dem Gerät verwenden (Beispiel: Messer, Gabeln). Verwenden Sie nur den mitgelieferten Stopfer, um die Nahrungsmittel in den Füllschacht zu schieben. Wenden Sie bei der Arbeit mit dem Gerät niemals Gewalt an. Niemals den Motor länger als 3 Minuten kontinuierlich arbeiten lassen. Verwenden Sie

immer nur einen zusammengehörigen Satz von Werkzeugen (siehe: Ihren »Design Fleischwolf Pro M« kennenlernen)! Verwenden Sie zum Zerkleinern immer nur eine der Lochscheiben. Niemals Knochen, Nüsse, gefrorene Nahrungsmittel oder andere harte Teile mit dem Gerät verarbeiten.

- NIEMALS das Gerät oder Teile davon in, auf oder in die Nähe von starken Wärmequellen und heißen Oberflächen (Beispiel: Heizung, Ofen, Grill, Feuer) bringen. Niemals die Bauteile und Werkzeuge für andere Geräte verwenden.
- NIEMALS in die Kupplungsöffnung im Motorgehäuse greifen, wenn das Gerät an die Stromversorgung angeschlossen ist oder wenn Sie den Netzstecker in die Steckdose stecken. Wenn Sie vergessen haben, das Gerät AUSzuschalten, bevor Sie den Netzstecker gezogen haben, dann warten Sie mindestens 10 Sekunden bevor Sie die Stromversorgung wiederherstellen.
- NIEMALS das Gerät unbeaufsichtigt arbeiten lassen. Schalten Sie das Gerät immer zuerst mit der Ein/Aus-Taste (ON/OFF) und am Netzschalter AUS, ziehen Sie dann den Netzstecker aus der Steckdose und warten Sie, bis der Motor vollständig zum Stillstand gekommen ist, bevor Sie das Gerät bewegen, oder reinigen oder Teile abnehmen oder einbauen und wenn Sie das Gerät nicht benutzen. Fassen Sie das Motorgehäuse immer an beiden Seiten unten an, wenn Sie das Motorgehäuse bewegen wollen. Niemals das Gerät am Fleischwolfgehäuse halten, um es zu bewegen.
- Wenn die Netzanschlussleitung dieses Gerätes beschädigt wird, muss sie durch den Hersteller oder seinen Kundendienst oder eine ähnlich qualifizierte Person ersetzt werden, um Gefährdungen zu vermeiden.
- NIEMALS das Gerät und seine Bauteile und Werkzeuge mit Scheuermitteln oder harten Scheuerhilfen (Beispiel: Topfreiniger) reinigen. Niemals scharfe Reinigungsmittel (Beispiel: Bleiche) für die Reinigung verwenden. Niemals das Motorgehäuse, oder das Netzkabel in Wasser oder andere Flüssigkeiten eintauchen oder stellen oder Flüssigkeiten über das Motorgehäuse gießen, um eine Gefährdung durch Elektrizität zu vermeiden. Niemals Flüssigkeiten in den Füllschacht gießen, wenn das Fleischwolfgehäuse am Motorgehäuse angeschlossen ist! Wenn Flüssigkeit in das Motorgehäuse gelaufen ist, dann ziehen Sie den Netzstecker sofort aus der Steckdose und schalten das Gerät dann vollständig AUS (Ein/Aus-Taste und Netzschalter). Reinigen

Sie das Gerät danach (siehe: Pflege und Reinigung).

- NIEMALS das Gerät oder eines seiner Teile und Werkzeuge in der Spülmaschine reinigen.
- NIEMALS Nahrungsmittel auf dem Gerät antrocknen lassen. Reinigen Sie das Gerät nach jeder Verwendung gemäß der Anleitung in diesem Heft (siehe: Pflege und Reinigung). Halten Sie das Gerät und die Werkzeuge stets sauber.



VORSICHTSMASSNAHMEN BEIM UMGANG MIT ELEKTRIZITÄT

Das Gerät wird elektrisch betrieben und darf nur an eine Schuko-steckdose mit den richtigen Nennwerten (230V bei 50Hz; Wechselstrom) angeschlossen werden. Stellen Sie das Gerät in der Nähe einer geeigneten Steckdose auf. Die Steckdose muss für mindestens 8A abgesichert sein. Außerdem sollte die Steckdose über einen Fehlerstromschutzschalter (FI-Schutzschalter) abgesichert sein, dessen Auslösestrom nicht über 30 mA liegen sollte. Wenden Sie sich im Zweifelsfall an Ihren Elektriker.

Stromversorgungen im Ausland erfüllen die genannten Voraussetzungen eventuell nicht. Da im Ausland zum Teil abweichende Normen für Stromversorgungen gelten, können wir das Gerät nicht für alle möglichen Stromversorgungen konstruieren und testen. Wenn Sie das Gerät im Ausland betreiben wollen, dann vergewissern Sie sich bitte zuerst, dass ein gefahrloser Betrieb dort möglich ist.

- Verwenden Sie keine Verlängerungskabel oder Mehrfachsteckdosen.
- Behandeln Sie das Kabel stets sorgsam. Wickeln Sie das Kabel immer vollständig ab, bevor Sie das Gerät in Betrieb nehmen. Niemals das Gerät über ein Netzkabel stellen. Halten Sie das Kabel fern von heißen Oberflächen. Lassen Sie das Kabel nicht über die Kante der Arbeitsfläche herunterhängen. Sorgen Sie dafür, dass niemand das Gerät am Kabel herunterziehen kann. Niemals am Kabel ziehen oder reißen oder das Kabel knicken, quetschen oder verknoten. Achten Sie darauf, dass niemand auf das Kabel treten, darüber stolpern oder in Kabelschlaufen hängen bleiben kann. Fassen Sie am Gehäuse des Steckers an, wenn Sie den Stecker ziehen. Niemals den Stecker mit nassen Händen anfassen, wenn das Kabel an die Stromversorgung angeschlossen ist.




- Wenn die Netzanschlussleitung dieses Gerätes beschädigt wird, muss sie durch den Hersteller oder seinen Kundendienst oder eine ähnlich qualifizierte Person ersetzt werden, um Gefährdungen zu vermeiden.
- Niemals das Motorgehäuse oder das Kabel in Wasser oder andere Flüssigkeiten tauchen oder stellen oder Flüssigkeiten über das Motorgehäuse oder das Kabel gießen. Ziehen Sie sofort den Netzstecker aus der Steckdose und schalten Sie das Gerät vollständig AUS (Ein/Aus-Taste und Netzschalter), wenn Flüssigkeiten in das Motorgehäuse eingedrungen sind.

BEWEGLICHE BAUTEILE – VERLETZUNGSGEFAHR

Der Fleischwolf dient zum Zerkleinern verschiedener Nahrungsmittel. Daher ist es unvermeidlich, dass bewegliche Bauteile des Gerätes erhebliche Verletzungen verursachen können, wenn das Gerät im Widerspruch zu den Anleitungen in diesem Heft verwendet wird.

- Niemals mit den Händen in den Füllschacht greifen oder Haare, Kleidungsstücke, Bürsten, Tücher oder andere Fremdkörper (Beispiel: Knochen, Stiele von Gemüse, Kochbesteck) in den Füllschacht oder in den Auswurf des Fleischwolfgehäuses stecken oder halten, wenn der Netzstecker in der Steckdose steckt. Vergewissern Sie sich immer, dass keine Fremdkörper im Füllschacht oder dem Fleischwolfgehäuse stecken und das Gerät richtig und vollständig zusammengesetzt ist, bevor Sie den Netzstecker in die Steckdose stecken. Verwenden Sie ausschließlich den mitgelieferten Stopfer, um die Zutaten im Füllschacht nach unten zu schieben. Drücken Sie dabei nicht zu stark auf, um den Fleischwolf nicht zu verstopfen.
- Die Messer am Messerkreuz sind sehr scharf. Achten Sie darauf, sich nicht zu schneiden, wenn Sie mit dem Messerkreuz hantieren.
- Halten Sie niemals Ihr Gesicht über den Füllschacht, wenn der Motor läuft. Sollten Sie beim Vorbereiten der Zutaten Reste von Knochen oder anderen harten Bestandteilen (Stiele, harte Kerne) übersehen haben, dann könnten Splitter herausspringen. Niemals die Nahrungsmittel mit den Händen in den Füllschacht drücken oder im Füllschacht stochern!

TECHNISCHE DATEN

Modell:	Art.-Nr. 41408 »Design Fleischwolf Pro M«
Stromversorgung:	230 V Wechselstrom, 50Hz
Leistungsaufnahme:	600Watt (max locked motor power 2000 Watt)
Länge des Netzkabels:	ca. 1,5m
Gewicht:	5,35kg
Abmessungen: (Breite x Tiefe x Höhe)	ca. 16,5cm x 36,0cm x 37,0cm
Prüfzeichen:	  

VOR DER ERSTEN VERWENDUNG

⚠ WARNUNG: Niemals kleine Kinder mit dem Gerät oder den Bauteilen des Gerätes oder dem Verpackungsmaterial spielen lassen!

1. Nehmen Sie das Gerät und alle Zubehöre vorsichtig aus dem Karton und vergewissern Sie sich, dass alle Bauteile und Zubehöre vorhanden und unbeschädigt sind.

Hinweis: Der Stopfer ist hohl, und einige Werkzeuge sind eventuell in seinem Inneren enthalten. Öffnen Sie den Deckel des Stopfers (einfach abheben) und nehmen Sie die Werkzeuge heraus.

2. Entfernen Sie vor der Verwendung unbedingt alle Verpackungen und Werbematerialien vom Gerät. Entfernen Sie aber NICHT die Warnaufkleber und das Typenschild des Gerätes. Vergewissern Sie sich besonders, dass keine Fremdkörper (Beispiel: Packmaterial) im Gerät stecken.

⚠ WARNUNG! Schalten Sie das Gerät immer zuerst vollständig AUS (mit der Ein/Aus-Taste und dem Netzschalter) und ziehen Sie den Netzstecker aus der Steckdose, bevor Sie das Gerät reinigen. Niemals das Motorgehäuse oder das Netzkabel in Wasser oder andere Flüssigkeiten eintauchen oder Flüssigkeiten darüber gießen. Niemals das Gerät oder eines seiner Bauteile oder Werkzeuge in der Spülmaschine reinigen.

3. Reinigen Sie die Bauteile und Werkzeuge des Gerätes (siehe: Pflege und Reinigung) vor der ersten Verwendung und nach jeder längeren Lagerung.

EIGENSCHAFTEN IHRES DESIGN FLEISCHWOLFS

⚠ ACHTUNG: Lassen Sie das Gerät nicht länger als 3 Minuten kontinuierlich arbeiten. Wenn Sie größere Mengen verarbeiten, dann schalten Sie das Gerät zwischendurch immer wieder AUS, um eine Überhitzung zu vermeiden.

Das Gerät ist NICHT zum Zerkleinern von sehr harten, festen, sehr faserigen oder sehr wässrigen Nahrungsmitteln geeignet. Hartes Gemüse sollten Sie vor der Verarbeitung kochen und dann gut abtropfen lassen und/oder in entsprechend kleine Stücke schneiden (Beispiel: Möhren). Verarbeiten Sie keine besonders saftigen Nahrungsmittel (Beispiel: viele Obstsorten), da der Saft in das Motorgehäuse laufen könnte.

NETZSCHALTER

Das Gerät verfügt über einen gesonderten Netzschalter an der Rückseite (siehe: Ihren Design Fleischwolf kennenlernen), um das Gerät vollständig auszuschalten.

Wenn das Gerät eingeschaltet und an die Stromversorgung angeschlossen ist, dann leuchten die beiden Betriebstasten (Ein/Aus-Taste ON/OFF und Rücklauf-Taste REVERSE) auf der Oberseite des Motorgehäuses weiß. Schalten Sie das Gerät immer zusätzlich am Netzschalter AUS, wenn Sie das Gerät für einige Minuten nicht benutzen.

DIE BETRIEBSTASTEN ON/OFF UND REVERSE

Mit den beiden Betriebstasten schalten Sie den Motor ein und aus.

Hinweis: Die Pfeile auf den Betriebstasten zeigen die Bewegungsrichtung der Nahrungsmittel im Fleischwolfgehäuse an.

- Verwenden Sie für die Verarbeitung Ihrer Nahrungsmittel normalerweise nur die Taste für den Vorwärtslauf (Ein-/Aus-Taste; ON/OFF).

Die Kontrollleuchte dieser Taste leuchtet weiß, wenn das Gerät an die Stromversorgung angeschlossen ist und der Netzschalter eingeschaltet ist.

Wenn Sie auf die Ein/Aus-Taste drücken, leuchtet die Taste blau, der Motor beginnt sofort zu arbeiten und die Nahrungsmittel werden im Fleischwolfgehäuse durch die Schnecke zur Auswurföffnung bewegt.

Lassen Sie den Motor nicht länger als 3 Minuten durchgehend arbeiten. Typischerweise haben Sie in dieser Zeit ein Tablett voll Fleisch verarbeitet. Schalten Sie den Motor dann für 15 Minuten AUS, bevor Sie die nächste Portion verarbeiten.

- Die Rücklauf-Taste REVERSE dient nur dazu, eventuell in der Schnecke festsitzende Nahrungsmittel durch eine kurze Rückwärtsbewegung zu lösen (siehe: Festsitzende Nahrungsmittel lösen – Rücklauffunktion).

Die Kontrollleuchte dieser Taste leuchtet weiß, wenn das Gerät an die Stromversorgung angeschlossen ist und der Netzschalter eingeschaltet ist. Die Kontrollleuchte blinkt blau, wenn die Rücklauffunktion eingeschaltet ist.

WERKZEUGE

Das Gerät wird mit vier Sätzen von Werkzeugen geliefert:

- Messerkreuz und Lochscheibe – zum Zerkleinern und Mischen der Zutaten.
- Trennscheibe und Wurstaufsatz – zum Stopfen von Würsten.
- Kunststofffinger und Konus – zum Herstellen von Fleischtaschen / Kebbe.
- Spritzgebäckvorsatz und Formblech – zum Herstellen von Spritzgebäck.

Hierfür brauchen Sie ebenfalls die Trennscheibe.

⚠ ACHTUNG: Verwenden Sie immer nur einen zusammengehörigen Satz von Werkzeugen. Verwenden Sie zum Zerkleinern immer nur eine der drei mitgelieferten Lochscheiben.

Wählen Sie die Lochscheibe zum Zerkleinern nach der Beschaffenheit der Nahrungsmittel und dem gewünschten Ergebnis aus:

- Wählen Sie die grobe Lochscheibe für feste Zutaten und grobe Würste.
- Die mittlere Lochscheibe ist für weiche Zutaten geeignet.
- Für eine besonders feine Beschaffenheit (Beispiel: für Fleischtaschen, Kebbe) sollten Sie die Nahrungsmittel mehrmals durcharbeiten. Beginnen Sie dazu mit der groben oder mittleren Lochscheibe und arbeiten Sie erst ab dem zweiten Durchgang mit der feinen Lochscheibe

Beispiel: Für Tartar sollten Sie Steakfleisch zweimal mit der mittleren Lochscheibe verarbeiten.

TIPPS FÜR BESTE ERGEBNISSE

Verarbeiten Sie keine verdorbenen oder zu lange gelagerten Nahrungsmittel. Besonders Fleisch sollten Sie nur ganz frisch verwenden und direkt vor dem Verzehr oder dem Garen verarbeiten. Gehacktes Fleisch ist auch im Kühlschrank nur kurze Zeit haltbar.

Verarbeiten Sie keine zu harten, faserigen oder zu großen Stücke (Beispiel: Knochen, Knorpel, dicke Sehnen, harte Kerne, Nüsse, holzige Stiele, harte Schalen, usw.). Kochen Sie hartes Gemüse vor der Verarbeitung weich (Beispiel: Karotten). Entfernen Sie unbedingt alle ungenießbaren Teile vor der Verarbeitung.

Schneiden Sie die Nahrungsmittel in ausreichend kleine Stücke, die ohne Mühe in den Füllschacht passen. Wenn Sie größere Mengen verarbeiten wollen, dann bereiten Sie die Nahrungsmittel am besten in mehreren Portionen vor, die sie jeweils in 2 bis 3 Minuten mit dem Fleischwolf verarbeiten können. Schalten Sie den Fleischwolf nach jeder Portion AUS, während Sie die nächste Portion vorbereiten, damit der Motor in dieser Zeit abkühlen kann.

Schneiden Sie Fleisch und Nahrungsmittel mit ähnlicher Beschaffenheit in etwa 10 cm lange und 2 cm dicke Streifen. Schneiden Sie festere Nahrungsmittel in höchstens 1 cm große Würfel.

Wenn der Motor zu langsam arbeitet und/oder stecken bleibt, dann schneiden Sie die Nahrungsmittel in kleinere Stücke. Kochen Sie harte Nahrungsmittel (Beispiel: Gemüse) vor der Verarbeitung. Arbeiten Sie langsamer.

Geben Sie Zwiebeln, Kräuter und fein gemahlene Gewürze nach Möglichkeit schon bei der ersten Verarbeitung im Fleischwolf dazu. Sie erhalten so eine bessere Durchmischung. Harte Gewürze (Beispiel: Pfeffer, Muskat und andere) müssen Sie aber unbedingt vorher in einer Mühle mahlen.

Zwiebeln für Mett sollten Sie vor der Verarbeitung glasig andünsten. Sie sind so aromatischer und leichter bekömmlich.

BEDIENUNG

⚠ WARNUNG: Der Fleischwolf dient zum Zerkleinern von Nahrungsmitteln. Das Gerät enthält dazu scharfe Messer und andere bewegliche Bauteile, die elektrisch angetrieben werden.

Niemals in den Füllschacht oder die Auswurföffnung des Fleischwolfgehäuses fassen oder irgendwelche Fremdkörper hinein stecken (Beispiel: Kochbesteck), wenn das Gerät an die Stromversorgung angeschlossen ist, um Verletzungen zu vermeiden.

Schalten Sie das Gerät immer zuerst mit der Ein/Aus-Taste und dann mit dem Netzschalter AUS und ziehen Sie den Netzstecker aus der Steckdose, bevor Sie das Gerät zerlegen oder zusammensetzen. Vergewissern Sie sich vor dem Einschalten, dass Sie das Gerät nach den Anleitungen in diesem Heft richtig und vollständig für den Betrieb vorbereitet haben und keine Fremdkörper im Füllschacht stecken. Entfernen Sie vor der Verarbeitung der Nahrungsmittel sorgfältig alle harten, ungenießbaren Bestandteile (Beispiel: Knochen, Knorpel, Sehnen, Kerne, Stiele, harte Schalen).

NIEMALS Tücher oder Servietten oder andere Fremdkörper unter oder auf das Gerät legen, wenn das Gerät an die Stromversorgung angeschlossen ist. Niemals das Gerät über ein Netzkabel stellen. Verwenden Sie nur den mitgelieferten Stopfer für die Arbeit mit dem Gerät. Niemals harte oder scharfkantige Gegenstände (Beispiel: Gabeln, Messer) für die Arbeit mit dem Gerät verwenden, um eine Beschädigung der Oberflächen zu vermeiden. Niemals die Nahrungsmittel auf dem Tablett des Gerätes schneiden. Niemals Gewalt anwenden!

DAS GERÄT ZUSAMMENSETZEN

⚠ WARNUNG: Die Unterlage muss ausreichend fest, stabil, trocken, eben und sauber sein. Legen Sie keine Tücher oder Servietten über oder unter das Gerät, um eine Gefährdung durch Feuer oder elektrischen Schlag zu vermeiden. Die Luftschlitze im Boden des Motorgehäuses müssen stets frei bleiben. Die Tasten und der Netzschalter müssen bei der Arbeit immer zugänglich sein.

Vergewissern Sie sich immer zuerst, dass der Netzstecker aus der Steckdose gezogen ist, bevor Sie das Gerät zerlegen oder zusammensetzen.

NIEMALS Flüssigkeiten über oder in das Motorgehäuse laufen lassen! Niemals Flüssigkeiten in den Füllschacht gießen, wenn das Fleischwolfgehäuse am Motorgehäuse angeschlossen ist!

Wenn Flüssigkeiten auf oder in das Gerät gelaufen sind, dann schalten Sie das Gerät sofort AUS und ziehen den Netzstecker aus der Steckdose. Reinigen Sie dann das Gerät und lassen Sie es einen Tag an der Luft trocknen (siehe: Pflege und Reinigung).

1. Stellen Sie das Motorgehäuse auf eine ebene, stabile, feuchtigkeitsbeständige Unterlage (siehe: Sicherheitshinweise). Lassen Sie auf jeder Seite des Gerätes mindestens 10cm frei. Über und vor dem Gerät müssen mindestens 50cm frei bleiben, um freien Zugang zu haben.

2. Halten Sie das Fleischwolfgehäuse mit derjenigen Öffnung nach oben, an der das Gewinde für die Klemmschraube ist und setzen Sie die Schnecke ein. Das Zahnrad am schmalen Ende der Schnecke muss dabei nach unten weisen und durch die untere Öffnung im Fleischwolfgehäuse gesteckt werden.
3. Setzen Sie die erforderlichen Werkzeuge ein.

⚠ WARNUNG: Die Schneiden des Messerkreuzes sind sehr scharf. Achten Sie darauf, sich nicht zu verletzen, wenn Sie mit dem Messerkreuz hantieren. Setzen Sie immer nur einen einzelnen zusammengehörigen Satz von Werkzeugen im Fleischwolfgehäuse ein. Setzen Sie zum Zerkleinern immer nur eine der Lochscheiben am Gerät ein.

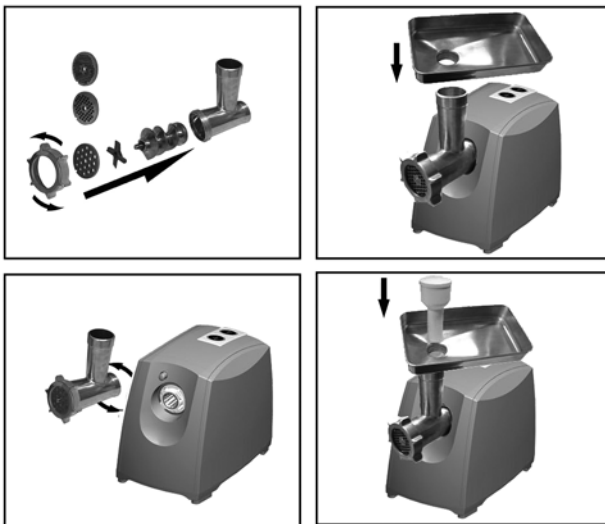
• Zerkleinern und Mischen

Verwenden Sie das Messerkreuz und eine der Lochscheiben.

Setzen Sie das Messerkreuz mit den Schneiden nach oben vorsichtig auf die Schnecke und drehen Sie das Messerkreuz bis es über der Welle der Schnecke nach unten gleitet. Das Messerkreuz darf nicht über den Rand des Fleischwolfgehäuses hinausstehen.

Wählen Sie die geeignete Lochscheibe aus (siehe: Werkzeuge) und setzen Sie die Lochscheibe über das Messerkreuz.

An der Innenseite des Fleischwolfgehäuses ist ein kleiner Stift angebracht. Die Lochscheiben des Gerätes haben eine dazu passende Rille. Diese Rille muss über den Stift gleiten. Nur so kann die Lochscheibe richtig in das Fleischwolfgehäuse eingelegt werden.

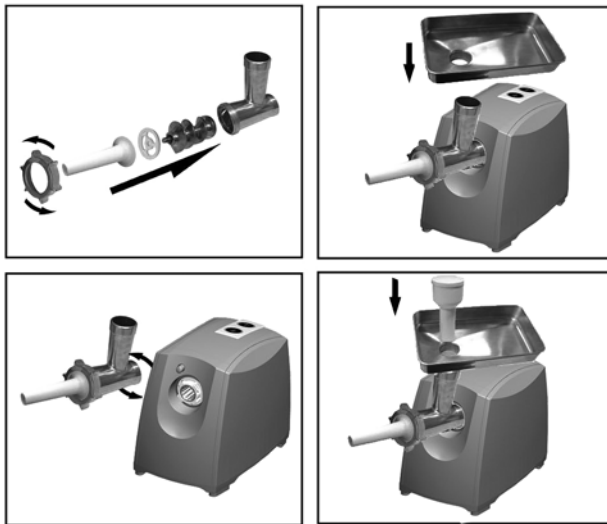


- **Stopfen von Wurst**

Verwenden Sie die Trennscheibe und den Wurstaufsatz.

Legen Sie die Trennscheibe über der Schnecke ein. Am Rand der Trennscheibe befindet sich auf einer Seite eine kleine Rille, die über dem Stift im Fleischwolfgehäuse liegen muss. Wenn die Trennscheibe richtig eingelegt ist, dann kann sie nicht über dem Rand des Fleischwolfgehäuses gedreht werden.

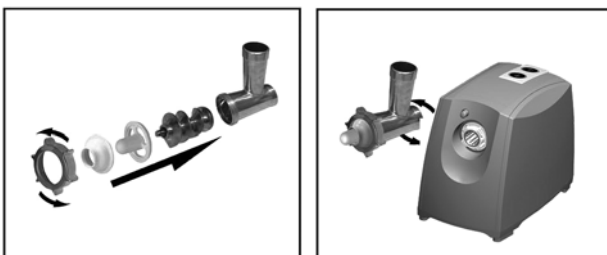
Setzen Sie danach den Wurstaufsatz auf die Trennscheibe, so dass der weite Rand des Wurstaufsatzes gleichmäßig auf der Trennscheibe aufliegt.



- **Vorbereitung von Fleischtaschen (Kebbe)**

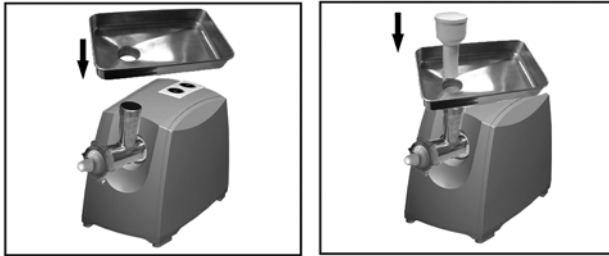
Verwenden Sie den Kunststofffinger und den Konus.

Legen Sie den Kunststofffinger über der Schnecke ein.



Auf einer Seite des Kunststoffingers befindet sich am Rand eine Rille, die über dem Stift im Fleischwolfgehäuse liegen muss. Wenn der Kunststoffinger richtig eingelegt ist, dann kann er nicht über dem Rand des Fleischwolfgehäuses gedreht werden.

Setzen Sie danach den Konus auf den Kunststoffinger, so dass der weite Rand des Konus gleichmäßig auf dem Kunststoffinger aufliegt.



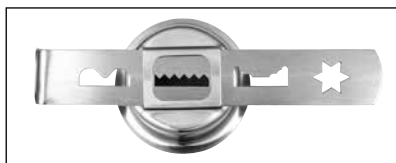
• **Vorbereitung von Spritzgebäck**

Verwenden Sie die Trennscheibe, den Gebäckvorsatz und das Formblech.

Legen Sie die Trennscheibe über der Schnecke ein. Am Rand der Trennscheibe befindet sich auf einer Seite eine kleine Rille, die über dem Stift im Fleischwolfgehäuse liegen muss. Wenn die Trennscheibe richtig eingelegt ist, dann kann sie nicht über dem Rand des Fleischwolfgehäuses gedreht werden.

Setzen Sie den Gebäckaufsatz auf die Trennscheibe. Die Rille im Gebäckaufsatz muss dabei über dem Vorsprung auf der Trennscheibe liegen, so dass der Gebäckaufsatz nicht über der Trennscheibe gedreht werden kann.

Hinweis: das Formblech setzen Sie erst später ein.



4. Setzen Sie die Klemmschraube auf das Fleischwolfgehäuse und schrauben Sie die Klemmschraube im Uhrzeigersinn mit der Hand an. Ziehen Sie die Klemmschraube aber noch nicht fest.
5. Setzen Sie das Fleischwolfgehäuse am Motorgehäuse ein. Stecken Sie dazu die Öffnung, aus der das Zahnrad der Schnecke ragt, in die Kupplungsöffnung des Motorgehäuses. Der Füllschacht muss dabei nach rechts zeigen (etwa 45°). Drehen Sie das Fleischwolfgehäuse etwas, bis es leicht in die Kupplungsöffnung gleitet.

Wenden Sie keine Gewalt an! Wenn sich das Fleischwolfgehäuse nicht einstecken lässt, dann lockern Sie die Klemmschraube etwas. Drehen Sie dann das Fleischwolfgehäuse gegen den Uhrzeigersinn, bis der Füllschacht senkrecht nach oben weist und das Fleischwolfgehäuse mit einem Klick einrastet. Vergewissern Sie sich, dass das Fleischwolfgehäuse fest am Motorgehäuse sitzt und nicht wackelt oder herunter fällt.

⚠ ACHTUNG: Verwenden Sie keine Werkzeuge zum Festschrauben, um das Gewinde nicht zu beschädigen.

- Schrauben Sie die Klemmschraube am Fleischwolfgehäuse ohne Gewaltanwendung mit der Hand fest.
- Wenn Sie mit dem Gebäckaufsatz arbeiten, dann schieben Sie das Formblech von der Seite in den Gebäckaufsatz. Eventuell müssen Sie die Klemmschraube dazu etwas zurück drehen.

Hinweis: Wenn das Formblech im Gebäckaufsatz steckt, kann sich die Klemmschraube bei der Arbeit nicht lösen.

- Setzen Sie die Fleischwanne mit ihrer Öffnung auf den Füllschacht und drücken Sie sie leicht nach unten bis sie ohne zu wackeln stabil sitzt.

Das Gerät ist jetzt bereit zur Verwendung.

ZERKLEINERN UND MISCHEN

⚠ WARNUNG: Niemals mit den Händen in den Füllschacht oder die Auswurföffnung greifen oder irgendwelche Fremdkörper (Beispiel: Kochbesteck) hinein halten, wenn der Netzstecker in der Steckdose steckt.

Entfernen Sie harte Bestandteile der Nahrungsmittel sorgfältig, um eine Gefährdung durch Splitter und Beschädigung der Bauteile zu vermeiden. Wenn Sie kleine Reste von Knochen, Kernen, Schalen oder Stielen bei der Vorbereitung der Nahrungsmittel eventuell übersehen haben, dann können während des Betriebes Splitter aus dem Füllschacht spritzen.

Niemals bei eingeschaltetem Gerät das Gesicht über den Füllschacht halten. Niemals gefrorene Nahrungsmittel verarbeiten.

- Bereiten Sie die Nahrungsmittel und das Gerät vor.

Entfernen Sie alle nicht essbaren Bestandteile (Knochen, Sehnen, Knorpel, Talg, Stiele, Schalen, Kerne). Schneiden Sie die Nahrungsmittel dann in etwa 10 cm lange und 2 cm dicke Streifen. Schneiden Sie festere Nahrungsmittel in etwa 1 cm große Würfel (siehe: Tipps für beste Ergebnisse).

Setzen Sie den Fleischwolf nach obiger Anleitung für das Zerkleinern und Mischen zusammen (siehe: Das Gerät zusammensetzen). Stellen Sie eine ausreichend große Schüssel oder einen Teller vor die Auswurföffnung des Fleischwolfgehäuses.

- Legen Sie die Nahrungsmittel auf das Tablett. Stecken Sie dann den Netzstecker in die Steckdose und schalten Sie das Gerät am Netzschalter ein. Die Tasten auf dem Motorgehäuse leuchten weiß auf.

⚠️ WARNUNG: Niemals die Nahrungsmittel mit den Händen oder mit Kochbesteck in den Füllschacht schieben. Verwenden Sie immer nur den mitgelieferten Stopfer. Niemals das Gerät länger als 3 Minuten kontinuierlich arbeiten lassen. Schalten Sie das Gerät zwischendurch immer wieder für 15 Minuten AUS, wenn Sie größere Portionen verarbeiten wollen.

- Drücken Sie die Ein/Aus-Taste (ON/OFF), um den Motor zu starten und schieben Sie dann die Nahrungsmittel mit dem Stopfer in den Füllschacht. Drücken Sie die Nahrungsmittel leicht und ohne Gewaltanwendung nach unten.

Tipp:

Sie können grobe Reste von Fleisch aus dem Fleischwolfgehäuse entfernen, indem Sie eine Brotscheibe verarbeiten.

- Sobald Sie mit der Arbeit fertig sind, schalten Sie das Gerät mit der Ein/Aus-Taste und am Netzschalter AUS. Ziehen Sie den Netzstecker aus der Steckdose.
- Reinigen Sie das Gerät nach der Anleitung in Kapitel Pflege und Reinigung. Reinigen Sie das Gerät immer sofort nach der Arbeit. Lassen Sie keine Nahrungsmittel auf dem Gerät antrocknen.

WÜRSTE STOPFEN

Für die Herstellung von Würsten brauchen Sie eine Wurstpelle, die Sie bei Ihrem Schlachter erhalten können.

- Bereiten Sie das Fleisch vor und verarbeiten Sie es mit dem Messerkreuz und der Lochscheibe. Siehe: Das Gerät zusammensetzen und Zerkleinern und Mischen.
- Schalten Sie das Gerät AUS (Ein/Aus-Taste und Netzschalter) und ziehen Sie den Netzstecker aus der Steckdose.
- Nehmen Sie Lochscheibe und Messerkreuz aus dem Fleischwolfgehäuse. Setzen Sie stattdessen die Trennscheibe und den Wurstaufsatz ein. (Siehe: „Das Gerät zerlegen“ und „Das Gerät zusammensetzen“.)
- Legen Sie die Wurstpelle für etwa 10 Minuten in lauwarmes Wasser ein.

5. Mischen Sie die bereits im Fleischwolf zerkleinerten Zutaten mit Gewürzen und Kräutern nach Geschmack gut durch und geben Sie die Zutaten dann auf das Tablett des Gerätes. Ziehen Sie die Wurstpelle über den Wurstaufsatz und binden Sie das Ende zusammen.
6. Stecken Sie den Netzstecker in die Steckdose, schalten Sie das Gerät mit dem Netzschalter und der Ein/Aus-Taste ein und schieben Sie die Zutaten dann mit dem Stopfer in den Füllschacht.

Die Wurstpelle füllt sich automatisch mit der Wurstmischung und gleitet dabei vom Wurstaufsatz. Sollte die Wurstpelle hängen bleiben, dann schalten Sie den Motor des Fleischwolfes mit der Ein/Aus-Taste (ON/OFF) AUS und feuchten die Wurstpelle mit wenigen Tropfen lauwarmem Wassers an. Achten Sie dabei darauf, dass das Wasser nicht auf die Arbeitsfläche läuft. Lockern Sie die Wurstpelle dann und arbeiten Sie weiter.

7. Schalten Sie das Gerät nach der Arbeit AUS (Ein/Aus-Taste und Netzschalter) und ziehen Sie den Netzstecker aus der Steckdose. Reinigen Sie danach das Gerät nach der Anleitung in Kapitel Pflege und Reinigung.

Reinigen Sie das Gerät sofort nach der Verwendung. Lassen Sie keine Nahrungsmittel auf dem Gerät antrocknen.

FLEISCHTASCHEN – KEBBE

1. Bereiten Sie den Fleischwolf zum Zerkleinern des Fleisches mit Messerkreuz und Lochscheibe vor (siehe: Das Gerät zusammensetzen), und verarbeiten Sie zunächst das Fleisch und die anderen Zutaten nach Ihrem Rezept, getrennt für die Hüllen und die Füllung, bis zur erforderlichen Konsistenz (siehe: Zerkleinern und Mischen). Ein Beispiel-Rezept finden Sie in diesem Heft.

Tipp:

Sie können Reste von Fleisch aus dem Fleischwolfgehäuse entfernen, indem Sie eine Brotscheibe verarbeiten.

2. Schalten Sie das Gerät AUS (Ein/Aus-Taste und Netzschalter) und ziehen Sie den Netzstecker aus der Steckdose.
3. Nehmen Sie die Lochscheibe und das Messerkreuz aus dem Fleischwolfgehäuse (siehe: Das Gerät zerlegen). Setzen Sie das Fleischwolfgehäuse dann mit dem Kunststofffinger und dem Konus wieder zusammen (siehe: Das Gerät zusammensetzen).
4. Mischen Sie die vorbereiteten Fleischmischungen noch einmal mit Gewürzen und Kräutern nach Geschmack gut durch.

5. Geben Sie die Mischung für die Kebbe-Hüllen auf das Tablett des Fleischwolfs.
6. Stecken Sie den Netzstecker in die Steckdose, schalten Sie das Gerät am Netzschalter und mit der Ein/Aus-Taste ein und schieben Sie die Fleischmischung mit dem Stopfer in den Füllschacht des Fleischwolfs.
7. Wenn Sie alle Zutaten wunschgemäß verarbeitet haben, dann schalten Sie das Gerät AUS (Ein/Aus-Taste und Netzschalter) und ziehen Sie den Netzstecker aus der Steckdose.
8. Reinigen Sie das Gerät nach der Anleitung in Kapitel Pflege und Reinigung. Reinigen Sie das Gerät sofort nach der Verwendung. Lassen Sie keine Nahrungsmittel auf dem Gerät antrocknen.
9. Schneiden Sie den langen Schlauch, den Ihr Fleischwolf erzeugt hat, in Stücke mit der gewünschten Länge (ca. 7-8 cm) und füllen Sie die Stücke mit der vorbereiteten Fleischfüllung. Verschließen Sie dann die Enden der Kebbe-Hüllen. Die Fleischtaaschen (Kebbe) sind nun bratfertig.

SPRITZGEBÄCK

1. Bereiten Sie den Teig für das Gebäck nach Ihrem Rezept zu. Stellen Sie den Teig eventuell vor der Verarbeitung für etwa 1/2 Stunde in den Kühlschrank.
2. Bereiten Sie den Fleischwolf für Spritzgebäck mit Trennscheibe, Gebäckaufsatz und Formblech vor (siehe: Das Gerät zusammensetzen).
3. Geben Sie den Teig auf das Tablett des Fleischwolfs.
4. Stecken Sie den Netzstecker in die Steckdose, schalten Sie das Gerät am Netzschalter und mit der Ein/Aus-Taste ein und schieben Sie den Teig mit dem Stopfer in den Füllschacht des Fleischwolfs.
5. Wenn Sie den Teig wunschgemäß verarbeitet haben, dann schalten Sie das Gerät AUS (Ein/Aus-Taste und Netzschalter) und ziehen Sie den Netzstecker aus der Steckdose.
6. Reinigen Sie danach das Gerät nach der Anleitung in Kapitel Pflege und Reinigung. Reinigen Sie das Gerät sofort nach der Verwendung. Lassen Sie keine Nahrungsmittel auf dem Gerät antrocknen.
7. Backen Sie das Gebäck nach Ihrem Rezept.

BESEITIGEN VON PROBLEMEN UND FEHLERN

Sollten während der Arbeit Probleme auftreten, dann finden Sie hier in folgender Tabelle Lösungen. Wenden Sie sich eventuell auch an Ihren Händler, wenn Sie Fragen haben.

Problem	Mögliche Ursache	Lösung
Der Motor läuft nicht, die Tasten leuchten nicht.	Das Gerät hat keinen Strom. Der Netzschalter ist nicht eingeschaltet. Der Überlastungsschutz hat ausgelöst.	Stecken Sie den Netzstecker in die Steckdose. Schalten Sie den Netzschalter an der Rückwand des Gerätes ein. Drücken Sie den roten Knopf am Boden des Gerätes.
Der Motor läuft nicht, die Tasten leuchten.	Der Überhitzungsschutz hat angesprochen. Das Fleischwolfgehäuse ist verstopft.	Lassen Sie das Gerät abkühlen (siehe: Überhitzungsschutz). Schalten Sie kurz den Rücklauf ein, um die Verstopfung zu lösen (siehe: Festsitzende Nahrungsmittel lösen).
Der Rücklauf startet nicht. Die REVERSE-Taste blinkt blau.	Die Rücklauffunktion arbeitet mit einer Verzögerung von 4 Sekunden. Das Fleischwolfgehäuse ist verstopft. Der Überhitzungsschutz hat angesprochen. Der Motor ist defekt.	Warten Sie, bis der Motor von selbst startet. Schalten Sie das Gerät vollständig AUS und ziehen Sie den Netzstecker aus der Steckdose. Zerlegen Sie das Gerät, um das Hindernis zu entfernen (siehe: Das Gerät zerlegen). Lassen Sie das Gerät abkühlen (siehe: Überhitzungsschutz). Wenden Sie sich an eine autorisierte Fachwerkstatt.
Der Rücklauf startet nicht. Die ON/OFF-Taste leuchtet blau.	Sie können den Rücklauf nur einschalten, wenn die ON/OFF-Taste ausgeschaltet ist (leuchtet weiß).	Schalten Sie den Motor zuerst mit der ON/OFF-Taste AUS. Versuchen Sie es dann erneut.
Der Motor läuft zu langsam.	Das Fleischwolfgehäuse ist verstopft. Sie drücken zu stark auf den Stopfer / das Fleischwolfgehäuse ist zu voll. In den Nahrungsmitteln sind noch harte Bestandteile enthalten. Die Nahrungsmittel sind zu hart.	Schalten Sie kurz den Rücklauf ein, um die Verstopfung zu lösen (siehe: Festsitzende Nahrungsmittel lösen). Drücken Sie nicht so fest auf den Stopfer. Arbeiten Sie langsamer. Entfernen Sie die harten Bestandteile. Schneiden Sie die Nahrungsmittel in kleinere Stücke. Verarbeiten Sie nur Nahrungsmittel, die etwa die Beschaffenheit von Fleisch haben. Kochen Sie harte Gemüse vor der Verarbeitung. Schneiden Sie die Nahrungsmittel in kleinere Stücke.
Saft tropft aus dem Fleischwolfgehäuse.	Die Nahrungsmittel sind zu feucht.	Tupfen Sie die Nahrungsmittel trocken. Verarbeiten Sie keine zu feuchten Nahrungsmittel mit dem Gerät.

FESTSITZENDE NAHRUNGSMITTEL LÖSEN – RÜCKLAUFFUNKTION

⚠ **ACHTUNG:** Niemals den Motor längere Zeit rückwärts arbeiten lassen (Rücklauf-Taste REVERSE). Die Nahrungsmittel werden dadurch zum Motorgehäuse hin bewegt und könnten so in die Kupplungsöffnung des Motorgehäuses eindringen.

Wenn die Verstopfung nach einem kurzen Rücklauf des Motors nicht beseitigt ist, dann schalten Sie das Gerät AUS (Ein/Aus-Taste und Netzschalter), ziehen den Netzstecker aus der Steckdose und reinigen das Gerät nach der Anleitung im Kapitel „Pflege und Reinigung“.

Mit der Rücklauffunktion können Sie eventuell in der Schnecke festsitzende Nahrungsmittel lösen.

So aktivieren Sie die Rücklauffunktion:

1. Schalten Sie den Motor mit der Ein/Aus-Taste (ON/OFF) AUS. Beide Betriebsasten leuchten weiß. Die Rücklauf-Taste (REVERSE) arbeitet nur bei AUSgeschaltetem Motor und eingeschaltetem Netzschalter.
2. Drücken Sie die Rücklauf-Taste (REVERSE).

Um Probleme durch eine Verwechslung der beiden Betriebsasten bei der Arbeit zu vermeiden, blinkt die Rücklauf-Taste blau und der Rücklauf startet erst nach etwa 4 Sekunden. Zusätzlich arbeitet der Motor nur etwa 5 Sekunden lang in Rückwärtsbewegung und schaltet sich danach automatisch AUS. Im Allgemeinen genügt es jedoch, wenn Sie den Rücklauf des Motors nur für einen Moment einschalten.

3. Sie können die Rücklauffunktion jederzeit AUSschalten. Drücken Sie dazu die Ein/Aus-Taste ON/OFF. Die Betriebsasten leuchten danach wieder beide gleichmäßig weiß.

Sollte der Fleischwolf erneut stecken bleiben oder der Rücklauf nicht arbeiten, dann schalten Sie das Gerät vollständig AUS (Ein/Aus-Taste und Netzschalter), ziehen den Netzstecker aus der Steckdose und reinigen das Gerät nach der Anleitung im Kapitel Pflege und Reinigung. Sollte das Problem danach wieder auftreten, dann arbeiten Sie etwas langsamer und schneiden Sie die Nahrungsmittel vor der Verarbeitung im Fleischwolf in kleinere Stücke (siehe: Eigenschaften Ihres Design Fleischwolfs).

ÜBERHITZUNGSSCHUTZ

Das Gerät ist mit einem Überhitzungsschutz ausgerüstet, der das Gerät automatisch ausschaltet, wenn sich der Motor überhitzt.

Wenn der Motor während der Arbeit plötzlich stehen bleibt:

1. Ziehen Sie sofort den Netzstecker aus der Steckdose und schalten Sie dann den Netzschalter und die Ein/Aus-Taste AUS.

2. Lassen Sie das Gerät abkühlen und reinigen Sie das Gerät (siehe: Pflege und Reinigung).
3. Warten Sie etwa 60 Minuten.
4. Stecken Sie den Netzstecker in die Steckdose.
5. Nun können Sie wieder ganz normal mit dem Gerät arbeiten. Sollte das Gerät danach nicht wieder arbeiten, dann schicken Sie das vollständige Gerät zur Reparatur in eine autorisierte Fachwerkstatt.

Arbeiten Sie langsamer in kleineren Portionen und schalten Sie das Gerät zwischendurch immer wieder für 15 Minuten AUS. Wenden Sie sich bitte an Ihren Händler oder eine autorisierte Fachwerkstatt, wenn der Überhitzungsschutz trotzdem wiederholt anspricht.

REZEPT

GESTOPFTE FLEISCHTASCHEN – KEBBE

Kebbe (Bebble) ist ein traditionelles mittelöstliches Gericht, das vor allem aus Lammfleisch und Weizengrütze besteht, die zusammen zu einer Paste verarbeitet werden. Diese Paste wird dann mit dem Kebbe-Aufsatz zu Schläuchen ausgezogen. Die Schläuche schneidet man in etwa fingerlange Stücke (7-8 cm), füllt sie mit einer Hackmischung, verschließt die Hüllen und brät diese Fleischtaschen in Öl.

Hülle

- » 500g Lammfleisch, in Streifen geschnitten
- » 500g Weizengrütze, gewaschen und abgetropft
- » 1 kleine Zwiebel

Setzen Sie die mittelfeine Lochscheibe am Fleischwolf ein und drehen Sie abwechselnd Portionen des Lammfleisches und der Weizengrütze durch den Fleischwolf. Geben Sie am Ende die Zwiebel dazu. Mischen Sie Zwiebel, Lammfleisch und Weizengrütze noch einmal gut durch und verarbeiten Sie die Mischung noch zwei weitere Male im Fleischwolf. Verwenden Sie dazu die feine Lochscheibe. Die Mischung ist danach fertig für die Bearbeitung mit dem Kebbe-Aufsatz.

Füllung

- » 400g Lammfleisch, in Streifen geschnitten
- » 15 ml (=1 Esslöffel) Öl
- » 2 mittelgroße Zwiebeln, fein gehackt
- » 5-10ml (=1-2 Esslöffel) Piment, gemahlen
- » 15 ml (=1 Esslöffel) einfaches Mehl
- » Salz und Pfeffer nach Geschmack

Die Füllung zubereiten

Setzen Sie die mittelfeine Lochscheibe am Fleischwolf ein und verarbeiten Sie das Lammfleisch im Fleischwolf. Dünsten Sie die Zwiebeln im Öl goldbraun an. Geben Sie dann das Lammfleisch dazu und garen Sie das Fleisch goldbraun durch. Geben Sie die verbleibenden Zutaten für die Füllung dazu und garen Sie die Mischung für weitere 1 bis 2 Minuten. Gießen Sie eventuell überschüssiges Fett ab und lassen Sie die Mischung abkühlen.

Zubereitung der fertigen Fleischtaschen

Setzen Sie am Fleischwolf die Kebbe-Werkzeuge ein (siehe: Das Gerät zusammensetzen) und verarbeiten Sie die Mischung für die Hülle mit dem Fleischwolf (siehe: Fleischtaschen – Kebbe). Schneiden Sie die Hüllen dann in etwa 7 bis 8 cm lange Stücke. Drücken Sie jeweils ein Ende der Fleischhüllen zusammen. Füllen Sie die Füllung vorsichtig ein. Füllen Sie die Hüllenstücke dabei nicht ganz voll. Drücken Sie danach das noch offene Ende zusammen. Braten Sie die Kebbe in Portionen in etwa 190°C heißem Öl für jeweils 6 Minuten bis die Kebbe goldbraun sind und die Füllung kochend heiß ist.

PFLEGE UND REINIGUNG

⚠ WARNUNG: Niemals in den Füllschacht oder die Auswurföffnung des Fleischwolfgehäuses fassen oder darin stochern, wenn der Netzstecker in der Steckdose steckt.

Die Klingen des Messerkreuzes sind scharf. Behandeln Sie das Messerkreuz mit Vorsicht, um sich nicht zu verletzen.

Niemals das Motorgehäuse oder das Netzkabel in Wasser oder andere Flüssigkeiten eintauchen oder in Wasser stellen. Gießen Sie auch keine Flüssigkeiten über das Motorgehäuse oder Netzkabel. Niemals Wasser oder andere Flüssigkeiten in den Füllschacht des Fleischwolfgehäuses gießen, wenn das Fleischwolfgehäuse am Motorgehäuse angebaut ist. Nehmen Sie das Fleischwolfgehäuse immer zuerst vom Motorgehäuse ab, bevor Sie die Werkzeuge einsetzen oder abnehmen oder hartnäckige Verstopfungen entfernen.

NIEMALS das Gerät oder die Bauteile oder Werkzeuge in der Spülmaschine reinigen.

Lassen Sie keine Speisereste auf dem Gerät oder seinen Bauteilen festtrocknen. Reinigen Sie das Gerät nach jeder Benutzung sofort entsprechend der folgenden Anleitung.

DAS GERÄT ZERLEGEN

⚠ WARNUNG! Schalten Sie das Gerät immer zuerst mit der Ein/Aus-Taste und am Netzschalter AUS, ziehen Sie den Netzstecker aus der Steckdose und warten Sie, bis der Motor vollständig zum Stillstand gekommen ist, bevor Sie Bauteile abnehmen und/oder das Gerät reinigen.

1. Schalten Sie das Gerät mit der Ein/Aus-Taste und dann am Netzschalter AUS, und warten Sie, bis der Motor vollständig zum Stillstand gekommen ist. Ziehen Sie dann den Netzstecker aus der Steckdose.
2. Nehmen Sie den Stopfer heraus. Nehmen Sie dann das Tablett nach oben vom Gerät ab.
3. Fassen Sie das Fleischwolfgehäuse mit einer Hand und drücken Sie mit der anderen Hand die Entriegelungstaste neben der Kupplungsöffnung (siehe: Ihren »Design Fleischwolf Pro M« kennenlernen).
4. Drehen Sie bei gedrückter Entriegelungstaste das Fleischwolfgehäuse im Uhrzeigersinn, bis es sich aus der Verriegelung löst. Ziehen Sie das Fleischwolfgehäuse dann nach vorn aus dem Motorgehäuse.
5. Schrauben Sie die Klemmschraube vom Fleischwolfgehäuse ab.
6. Halten Sie das Fleischwolfgehäuse dicht über eine Kunststoffschüssel oder Spüle und drehen Sie das Fleischwolfgehäuse vorsichtig mit der Auswurföffnung nach unten, so dass die Bauteile im Inneren des Fleischwolfgehäuses herausfallen. Eventuell müssen Sie dabei das Zahnrad der Schnecke in das Fleischwolfgehäuse drücken.

DIE BAUTEILE REINIGEN

⚠️ WARNUNG: Die Klingen am Messerkreuz sind sehr scharf. Achten Sie darauf, sich nicht zu verletzen.

NIEMALS Scheuermittel, Scheuerhilfen (Beispiel: Topfreiniger) oder aggressive Chemikalien (Beispiel: Bleiche) zur Reinigung des Gerätes, der Bauteile und Werkzeuge verwenden, um die Oberflächen nicht zu beschädigen. Niemals Flüssigkeiten über das Motorgehäuse oder Netzkabel gießen oder das Motorgehäuse oder Netzkabel in Flüssigkeiten stellen oder tauchen. Niemals Gewalt anwenden!

NIEMALS das Gerät oder Teile davon in der Spülmaschine reinigen!

1. Reinigen Sie Stopfer, Tablett, Fleischwolfgehäuse, Schnecke, Klemmschraube sowie alle verwendeten Werkzeuge des Gerätes in warmem Spülwasser mit einer Spülbürste.

Sollten noch Werkzeuge im Inneren des Stopfers stecken, dann nehmen Sie diese zuerst heraus. Hartnäckige Speisereste weichen Sie vor der Reinigung am besten einige Minuten mit warmem Spülwasser ein.

2. Feuchten Sie ein sauberes Tuch oder einen weichen Spülschwamm mit etwas warmer Spülmittellösung an und wischen Sie damit die Außenseiten des Gerätes und das Netzkabel ab.

⚠️ WARNUNG: Achten Sie darauf, dass das Gerät und alle Bauteile und Zubehöre stets für kleine Kinder unzugänglich sind.

3. Trocknen Sie das Motorgehäuse und alle Teile danach sorgfältig ab und lassen Sie die Teile etwa ½ Stunde an der Luft trocknen, wo sie für kleine Kinder unzugänglich sind.
4. Eventuell sollten Sie die Lochscheiben und das Messerkreuz mit etwas Speiseöl einreiben.

AUFBEWAHRUNG

⚠️ WARNUNG: Schalten Sie das Gerät immer ganz aus (Ein/Aus-Taste und Netzschalter), ziehen Sie den Netzstecker aus der Steckdose und reinigen Sie das Gerät und alle Bauteile und Werkzeuge, wenn Sie das Gerät längere Zeit nicht benutzen wollen (siehe: Pflege und Reinigung).

Bewahren Sie das Gerät stets an einem sauberen, trockenen und frostfreien Ort auf, an dem es gegen übermäßige Belastungen (Herunterfallen, Stöße, Feuchtigkeit, Frost, direktes Sonnenlicht) geschützt und für kleine Kinder unzugänglich ist. Legen Sie keine schweren oder harten Gegenstände auf das Gerät oder seine Bauteile.

Behandeln Sie das Netzkabel mit Vorsicht. Niemals das Netzkabel knicken, quetschen oder verknoten. Niemals am Netzkabel ziehen oder reißen.

Niemals die Bauteile oder Werkzeuge des Gerätes für andere Zwecke verwenden als zur Arbeit mit dem Gerät. Bewahren Sie die Bauteile und Werkzeuge des Gerätes am besten immer zusammen mit dem Gerät auf.

1. Reinigen Sie das Gerät und alle Bauteile vor der Aufbewahrung (siehe: Pflege und Reinigung).
2. Sie sollten das Fleischwolfgehäuse zur Aufbewahrung mit dem Messerkreuz und einer Lochscheibe zusammensetzen. So vermeiden Sie Verletzungen durch das Messerkreuz, und die Bauteile gehen nicht verloren (siehe: Das Gerät zusammensetzen).
3. Einige Werkzeuge können Sie im Inneren des Stopfers aufbewahren, wie im Bild gezeigt. Stecken Sie den Stopfer dann in den Füllschacht des Fleischwolfgehäuses.
4. Legen Sie das Netzkabel vorsichtig zusammen ohne das Kabel zu knicken oder zu verknoten und stecken Sie es in den Kabelraum im Boden des Motorgehäuses.

⚠ ACHTUNG: Niemals das Gerät am Tablett oder dem Fleischwolfgehäuse halten, wenn Sie das Gerät bewegen. Fassen Sie das Motorgehäuse immer an beiden Seiten unten an, um es zu bewegen.

5. Fassen Sie das Motorgehäuse mit beiden Händen an den Seiten unten an und stellen Sie es auf eine geeignete Oberfläche, von der es nicht herunter fallen kann und zu der kleine Kinder keinen Zugang haben. Sie sollten die Bauteile und Werkzeuge am selben Ort aufbewahren.



ENTSORGUNGSHINWEISE

Gerät und Verpackung müssen entsprechend den örtlichen Bestimmungen zur Entsorgung von Elektroschrott und Verpackungsmaterial entsorgt werden. Informieren Sie sich gegebenenfalls bei Ihrem örtlichen Entsorgungsunternehmen.

Entsorgen Sie elektrische Geräte nicht im Hausmüll, nutzen Sie die Sammelstellen der Gemeinde. Fragen Sie ihre Gemeindeverwaltung nach den Standorten der Sammelstellen. Wenn elektrische Geräte unkontrolliert entsorgt werden, können während der Müllverbrennung oder Verwitterung gefährliche Stoffe in die Luft und ins Grundwasser und damit in die Nahrungskette gelangen, und die Flora und Fauna auf Jahre vergiftet werden. Wenn Sie das Gerät durch ein neues ersetzen, ist der Verkäufer gesetzlich verpflichtet, das alte mindestens kostenlos zur Entsorgung entgegenzunehmen.

INFORMATION UND SERVICE

Weitere Informationen erhalten Sie im Internet unter www.gastroback.de.

Wenden Sie sich mit Problemen, Fragen und Wünschen gegebenenfalls an:

GASTROBACK Kundenservice, Tel.: 04165/2225-0

oder per E-Mail: info@gastroback.de

GEWÄHRLEISTUNG/GARANTIE

Wir gewährleisten für alle Gastroback-Elektrogeräte, dass sie zum Zeitpunkt des Kaufes mangelfrei sind. Nachweisliche Fabrikations- oder Materialfehler werden unter Ausschluss weitergehender Ansprüche und innerhalb der gesetzlichen Frist kostenlos ersetzt oder behoben. Ein Gewährleistungsanspruch des Käufers besteht nicht, wenn der Schaden an dem Gerät auf unsachgemäße Behandlung, Überlastung und/oder Installationsfehler zurückgeführt werden kann. Ohne unsere schriftliche Einwilligung erfolgte, technische Eingriffe von Dritten, führen zum sofortigen Erlöschen des Gewährleistungsanspruchs. Der Käufer muss zur Geltendmachung des Anspruchs den Original-Kaufbeleg vorlegen und trägt im Gewährleistungsfall die Kosten und das Risiko des Transportes.

Hinweis:

Kunden aus Deutschland und Österreich: Für die Reparatur- und Serviceabwicklung möchten wir Sie bitten, Gastroback Produkte an folgende Anschrift zu senden: Gastroback GmbH, Gewerbestr. 20, 21279 Hollenstedt.

Kunden anderer Länder: Bitte kontaktieren Sie Ihren Händler

Bitte haben Sie dafür Verständnis, dass unfreie Sendungen nicht angenommen werden können. Einsendung von Geräten: Bitte verpacken Sie das Gerät transportsicher, ohne Zubehör und legen Sie den Garantiebeleg sowie eine kurze Fehlerbeschreibung bei. Die Bearbeitungszeit nach Wareneingang des defekten Gerätes beträgt ca. 2 Wochen; wir informieren Sie automatisch. Bei defekten Geräten außerhalb der Garantie senden Sie uns das Gerät bitte an die angegebene Adresse. Sie erhalten dann einen kostenlosen Kostenvoranschlag und können dann entscheiden, ob das Gerät zu den ggf. anfallenden Kosten repariert, unrepariert und kostenlos an Sie zurück gesendet oder vor Ort kostenlos entsorgt werden soll.

Das Gerät ist ausschließlich für den Privatgebrauch bestimmt und ist nicht für den gewerblichen Betrieb ausgelegt. Verwenden Sie das Gerät nur wie in dieser Gebrauchsanleitung beschrieben. Jede andere Verwendung gilt als nicht bestimmungsgemäß und kann zu Sachschäden oder sogar zu Personenschäden führen. Der Hersteller übernimmt keine Haftung für Schäden, die durch nicht bestimmungsgemäßen Gebrauch entstanden sind.

GASTROBACK®

OPERATING INSTRUCTIONS
DESIGN FLEISCHWOLF PRO M



Art.-No. 41408 »Design Fleischwolf Pro M«

Read all provided instructions before first usage!
Model and attachments are subject to change
For household use only!



We attach a certain importance to your safety. Thus, we ask you to read all provided instructions and information in this booklet carefully and completely, before you start running the appliance. This will help you to know all functions and properties of your new appliance. We especially ask you to adhere strictly to the safety information mentioned in these instructions.

TABLE OF CONTENTS

Knowing Your »Design Mincer Pro M«	32
Important Safeguards	33
Important Safeguards for Electrical Appliances	35
Moving Parts – Risks of Injuries	36
Technical Specifications.....	37
Before First Use.....	37
Properties of Your »Design Mincer Pro M«.....	38
Tools	39
Tips for Best Results.....	39
Operation.....	40
Assembling the Appliance.....	40
Mincing and Mixing	44
Making Sausages.....	45
Making Kebbe.....	45
Making Cookies.....	46
Solving Problems.....	47
Recipe – Kebbe.....	49
Care and Cleaning.....	50
Disassembling the Appliance	50
Cleaning the Appliance	52
Storage	52
Notes for Disposal.....	53
Information and Service.....	53
Warranty.....	54

DEAR CUSTOMER!

Congratulations! A variety of new possibilities for delicious meals comes with your new mincer; even for vegetarian dishes. Effortless you mince and mix the ingredients for meat balls, vegetable burgers and minced meat. With great refinement you can prepare your own sausage specialities, or fillings for ravioli or tortellini – always really fresh!

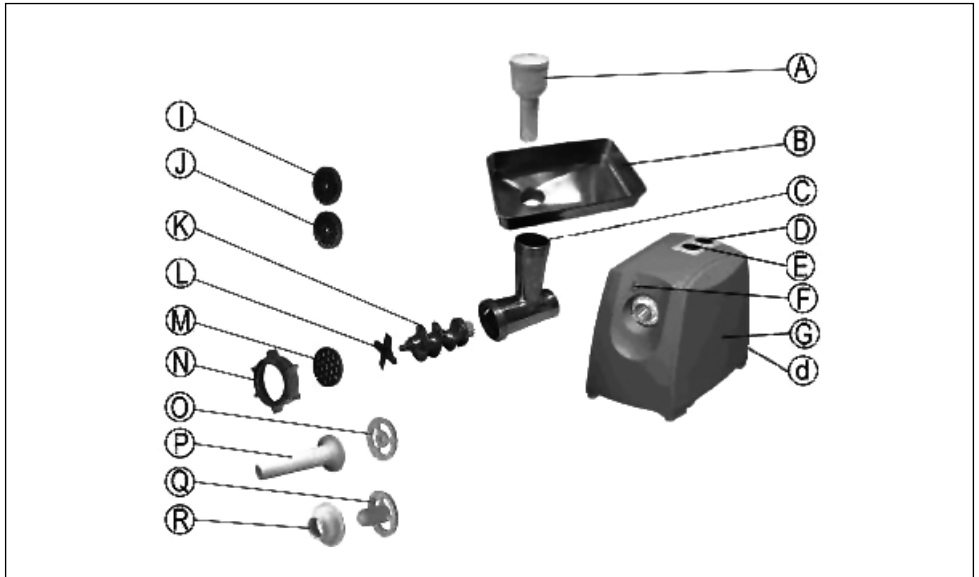
These instructions for use will inform you about the various functions and features which makes it easy to take pleasure in your new mincer.

We hope that you will enjoy your new mincer.

Your Gastroback GmbH



KNOWING YOUR »DESIGN MINCER PRO M«



- A Pusher – for pressing the food down into the feed tube.
- B Tray – place the prepared food here.
- C Cutter housing / Outlet
- D Reversal button (REVERSE) – reverses the rotary motion of the worm shaft to release food stucked in the mincer.
- d power switch
- E ON/OFF button – for switching off the motor and switching on in forward (ordinary) direction
- F Release button
- G Motor housing
Gear hole – this is, where you assemble the cutter housing.
- K Worm shaft – moves the food within the cutter housing
- N Screw ring

Tools

For Mincing and Mixing:

- L Cutter blade
- M Coarse grinding disc
- J Medium grinding disc
- I Fine grinding disc

For Making Sausages:

- O Separator disc
- P Sausage horn

For Making Kebbe:

- Q Cone
- R Plastic finger

For Cookies:

- Cookie maker
- Former





IMPORTANT SAFEGUARDS

Carefully read all instructions before operating this appliance, and save for further reference. Do not attempt to use this appliance for any other than the intended use, described in these instructions. Any other use, especially misuse, can cause severe injuries or damage by electric shock, moving parts, heat or fire.

Any operation, repair and technical maintenance of the appliance or any part of it other than described in these instructions may only be performed at an authorised service centre. Please contact your vendor.

- This appliance is for household use only, and NOT intended for use in moving vehicles. Do not operate or store the appliance in humid or wet areas or outdoors. Any use of accessories, attachments or spare parts not recommended by the manufacturer may result in damage and/or injuries to persons.
- Check the entire appliance regularly for proper operation—especially the power cord. Do not operate the appliance, when the appliance or any part of it is likely to be damaged, to avoid risk of fire, electric shock or any other damage and/or injuries to persons. The appliance is likely to be damaged if the appliance has been subject to inadmissible strain (e.g. overheating, mechanical or electric shock), or if there are any cracks, excessively frayed or melted parts, or distortions, or if the appliance is not working properly. In this case, immediately unplug the appliance and return the entire appliance (including all parts and accessories) to an authorised service centre for examination and repair.
- During operation keep the appliance in an appropriate distance of at least 10cm on each side and 50cm in front and above to furniture, walls, boards, curtains, and any delicate objects. Before operation, always ensure that the appliance is assembled properly and completely. Solely use the appliance for processing edible food. Immediately unplug the appliance, if there is any kind of malfunction or problem (e.g. the motor gets stuck, overheating).
- Operate the appliance on a well accessible, stable, level, dry, water-resistant and suitable large table or counter. Always keep the appliance and the table or counter clean and dry, and wipe off spilled liquids immediately. Do not place any clothes or tissue or other objects under or on the appliance during operation, to avoid risk of fire, electric shock and overheating. Do not place the appliance over a power cord, or near the edge of the table or

counter, or on wet or inclined surfaces, or where it can fall.

- Always keep the appliance where it is dry and clean and where young children cannot reach it. Do not leave the appliance unattended, when it is in reach of young children or when the appliance is connected to the power supply. Do not place any hard and/or heavy objects on the appliance or any part of it. Take care that no one will pull the appliance by the power cord.
- This appliance shall not be used by children. Keep the appliance and its cord out of reach of children.
- Children shall not play with the appliance.
- Appliances can be used by persons with reduced physical, sensory or mental capabilities or lack of experience and knowledge if they have been given supervision or instruction concerning use of the appliance in a safe way and if they understand the hazards involved.
- Do not use any hard, sharp or edged objects (e.g. knives, forks) with the appliance. Only use the provided pusher for feeding food into the feed tube. Do not handle the appliance or any part of it with violence. Do not let the motor work continuously for more than 3 minutes. Always use only one matching sets of tools to avoid damage. (See: Knowing Your »Design Mincer Pro M«) For mincing, always use only one of the provided grinding discs. Do not process bones, nuts, frozen foods or any other hard items.
- Do not place the appliance or any part of it on or near hot surfaces (e.g. burner, heater or oven). Do not use any parts or tools of the appliance with any other device.
- Do not grasp in the gear hole of the motor housing, with the appliance connected to the power supply.

If you have forgotten to switch OFF the appliance, before disconnecting from the power supply, wait at least 10 seconds, before inserting the plug into the power socket again.

- Do not leave the appliance unattended during operation. Always switch OFF (ON/OFF button and power switch) at first, then unplug the appliance, and wait until the motor comes to a standstill, before moving, or cleaning, or assembling or disassembling any parts, or when the appliance is not in use. Always grasp the motor housing at both sides near the bottom for moving

or lifting. Do not hold the appliance at the tray or cutter housing, for moving the appliance.

- Do not use any abrasive cleaners, cleaning pads (e.g. metal scouring pads), or any corrosive chemicals (e.g. bleach) for cleaning. Do not immerse the motor housing or power cord in water or any other liquid. Do not spill or drip any liquids on the motor housing, or on the power cord to avoid risk of fire and electric shock. Do not pour any liquids in the feed tube with the cutter housing connected to the motor housing! When liquids are spilled in the motor housing, immediately unplug the appliance, switch OFF the appliance completely (ON/OFF button and power switch), and wait for the appliance to cool down. Thereafter, clean and dry the appliance thoroughly. (See: Care and Cleaning)

- **Do not place the appliance or any of its parts or tools in an automatic dishwasher.**

- Do not leave any food dry on the appliance. Always clean the appliance after each use to prevent a build up of baked-on foods (see: Care and Cleaning). Always keep the appliance and the tools clean.



IMPORTANT SAFEGUARDS FOR ELECTRICAL APPLIANCES

The appliance is driven electrically. Place the appliance near a suitable wall power socket to connect the appliance directly to a protected mains power supply with protective conductor (earth/ground) connected properly. Ensure that the voltage rating of your mains power supply corresponds to the voltage requirements of the appliance (230 V, 50 Hz, AC, rated for at least 8 A).

The installation of a residual current operated circuit breaker (r.c.c.b.) with a maximum rated residual operating current of 30 mA in the supplying electrical circuit is strongly recommended. If in doubt, contact your electrician for further information.

In various foreign countries, the specifications for power supplies are subject to incompatible norms. Therefore it is possible that power supplies in foreign countries do not meet the requirements for safe operation of the appliance. Thus, before operating the appliance abroad, ensure that safe operation is possible.

- Do not to use any extension cords or multi socket outlets.

- Always disconnect the appliance from the supply if it is left unattended and before assembling, disassembling or cleaning.
- Always handle the power cord with care. Always completely unwind the power cord before use. Do not place the appliance on the power cord. The power cord may never be knotted, twisted, pulled, strained or squeezed. Do not let the plug or power cord hang over the edge of the table or counter. The power cord may not touch hot surfaces. Ensure that no one will pull the appliance by the power cord. Take care not to entangle in the power cord. Always grasp the plug to disconnect the power cord. Do not touch the power plug with wet hands when the appliance is connected to the power supply.
- Do not place or immerse the motor housing or the power cord in water or any other liquid. Do not spill or drip any liquids on the power cord or exterior of the motor housing. When liquids are spilled on the motor housing or power cord, immediately unplug and switch OFF (ON/OFF button and power switch) the appliance.
- If the supply cord is damaged, it must be replaced by the manufacturer, its service agent or similarly qualified persons in order to avoid a hazard.

MOVING PARTS – RISKS OF INJURIES




The mincer is suited for finely chopping food. Thus, moving parts of the appliance can cause severe injuries, when used contrary to these instructions.

- Do not insert your hands, hair, clothes, brushes, or other foreign objects (e.g. bones, stalks of vegetables, cooking utensils) in the feed tube of the appliance or in the outlet of the cutter housing, when the appliance is connected to the power supply. Before connecting the appliance to the power supply, always ensure that there are no foreign objects in the feed tube or cutter housing, and the appliance is assembled completely and correctly. Only use the provided pusher to push down the ingredients. Do not push with violence, to avoid that the mincer gets blocked.
- The edges of the cutter blade are very sharp. Ensure not to get injured when handling the cutter blade.
- Do not hold your face over the feed tube, while the motor is agitating, because splinters could escape from the feed tube, if you failed to see small pieces of bones or other hard parts (e.g. stalks, hard seeds, stones) while

preparing the foods. DO NOT push the foods with your hands down in the feed tube, or poke in the feed tube!

- The instructions for food processors and blenders shall warn of potential injury from misuse. They shall state that care shall be taken when handling the sharp cutting blades, emptying the bowl and during cleaning.

TECHNICAL SPECIFICATIONS

Model:	Art. No. 41408 »Design Mincer Pro M«
Power supply:	230 V AC, 50 Hz
Power consumption:	600 W (max locked motor power 2000 W)
Length of power cord:	ca. 1.5 m
Weight:	5.35 kg
Dimensions: (width x depth x height)	ca. 16.5 cm x 36.0 cm x 37.0 cm
Certification:	  

BEFORE FIRST USE

⚠ WARNING: DO NOT let young children play with the appliance, or any part of it, or the packaging!

1. Unpack the appliance and all accessories carefully and check that no parts are damaged or missing.

Tip:

The pusher is hollow, and some tools may be stored in its interior. Remove the cover of the pusher (just lift it) and take out the tools.

2. Carefully remove all shipping materials and promotional materials, but DO NOT remove any warning labels or the model label. Especially ensure that there are no foreign objects (e.g. packaging) in the interior of the appliance.

⚠ WARNING! Always switch OFF completely (ON/OFF button and power switch) and unplug the appliance, before cleaning. Do not immerse the motor housing or power cord in water or other liquids or spill any liquids on the motor housing or power cord. Do not place the appliance or any parts of it in an automatic dishwasher.

3. Before first use and after a longer period of storage, clean the appliance and all tools. (See: Care and Cleaning)

PROPERTIES OF YOUR »DESIGN MINCER PRO M«

⚠ CAUTION: Do not operate the appliance continuously for more than 3 minutes. If you wish to process larger amounts of food, always make breaks in between times, switching the appliance OFF to avoid overheating.

The appliance is NOT suited for grinding very hard, very fibrous, or watery foods. Cook hard vegetables (e.g. carrots) and leave to drain, and/or cut to small pieces, before processing with the mincer.

Do not process extremely watery foods (e.g. some fruits). Otherwise, juice could run into the gear hole of the motor housing and cause damage to the motor.

Power Switch

The appliance is equipped with a separate power switch for switching OFF the appliance completely (see: Knowing your Design Mincer).

With the power switch ON and the appliance connected to the power supply, the indicators of the operating buttons on top of the motor housing (ON/OFF and REVERSE) illuminate white. Always switch OFF the appliance at the power switch, when it is not in use for several minutes.

The Buttons ON/OFF and REVERSE

Using the operating buttons ON/OFF and REVERSE you switch the motor on and off. The arrows on the buttons indicate the direction of movement of the food within the cutter housing.

- For processing your food, generally use the normal forward operation, controlled via the ON/OFF button.

The indicator of this button illuminates white, when the appliance is connected to the power supply and switched on via the power switch. After pressing the ON/OFF button, the indicator of this button illuminates blue, and the motor starts working immediately. The worm shaft moves the foods to the outlet of the cutter housing.

Do not let the motor work continuously for more than 3 minutes. Usually, during this time, you have processed a tablet full of meat. Thereafter, switch OFF the motor for 15 minutes to let the motor cool down. It is a good idea to use this time for preparing the next portion.

- Reverse operation is only intended for loosening blocked foods in the worm shaft (see: Loosing Blocked Food—Reverse Operation).

The indicator of this button illuminates white, when the appliance is connected to the power supply and switched on via the power switch. The indicator flashes blue, when reverse operation is active.

TOOLS

The appliance is provided with four sets of tools:

- Cutter blade and three grinding discs – for mincing and mixing.
- Separator disc and sausage horn – for filling sausage skins with minced meat
- Plastic finger and cone – for making special meat pâté / Kebbe
- Cookie maker and former – for preparing cookies. For this, you need the separator disc as well.

⚠ CAUTION: Always use only one matching set of tools. For mincing and mixing only use one single grinding disc.

Select the grinding disc according to the consistency of your foods and your liking.

- Select the coarse grinding disc for firm foods, and for making coarse sausages.
- Select the medium grinding disc for tender foods.
- To get a really fine consistency (e.g. for Kebbe), process the foods several times, beginning with the coarse or medium grinding disc. Then use the fine grinding disc for the second or third run.

Example: For steak tartare, mince the meat with the medium grinding disc twice.

TIPS FOR BEST RESULTS

Only process edible foods that are not off and not over-stored. Only use meat that is really fresh! Additionally, process meat directly before consuming or cooking it. Even in the refrigerator, chopped meat is highly perishable.

Do not process very hard, very fibrous, or too large pieces of food (e.g. bones, gristle, thick sinews, seeds, nuts, stringy stalks, hard shells, etc.). Cook hard vegetables, and always remove any uneatable parts completely, before processing the food.

Cut the foods into suitable pieces that can be inserted effortlessly in the feed tube. When processing larger amounts of food, prepare the foods in portions that can be processed within 2 or 3 minutes. In between times, switch OFF the mincer (ON/OFF button and power switch) to let the motor cool down. In the meantime, you can prepare the next portion.

Cut meat and food of similar consistency in strips (ca. 10cm in length and 2cm thick). Cut food that is somewhat firmer in 1 cm cubes (at the maximum).

If the motor agitates too slowly and is about to get stuck, cut your food to smaller pieces, and/or cook firm food (e.g. vegetables), before processing. Slow down your work-speed.

Add onions and finely grinded spices, while mincing the foods for getting an even mixture. However, hard spices (e.g. pepper, nutmeg, etc.) must be grinded in a mill, before processing with the mincer. It is a good idea to fry onions for minced pork before processing. This way, onions are more flavoury and wholesome.

OPERATION

⚠ WARNING: The mincer is intended for mincing food. For this, the appliance is equipped with sharp-edged knives and other electrically driven moving parts. Do not insert your hands or any foreign objects (e.g. cooking utensils) in the feed tube, or outlet of the cutter housing while the appliance is connected to the power supply, to avoid risks of injuries.

Always switch OFF the ON/OFF button first, then switch OFF the power switch, then unplug the appliance, before assembling or disassembling any parts. Before operation, always ensure that you have assembled the appliance completely and correctly according to the instructions in this booklet, and that there are no foreign objects in the feed tube. Carefully remove hard, uneatable parts of your foods (e.g. bones, gristle, sinews, seeds, stalks, hard shells) completely, before mincing.

Do not place clothes, tissues or any other foreign objects on or under the appliance during operation. Do not place the appliance over a power cord. Only use the provided pusher with the appliance. Do not use any hard or sharp-edged objects (e.g. forks, knives), to avoid damage to the appliance. Do not cut your foods on the tray of the appliance. Do not use violence!

ASSEMBLING THE APPLIANCE

⚠ WARNING: Only place the motor housing on a stable, dry, level, and clean surface. Do not place any clothes or tissue or other foreign objects on or under the appliance during operation, to avoid risk of fire or electric shock. Do not block the ventilation slots at the bottom of the motor housing. The buttons for operation and the power switch must be accessible any time, during operation.

Always ensure that the appliance is NOT connected to the power supply, before assembling or disassembling the appliance.

Do not pour any liquids over or in the motor housing! Do not pour any liquids in the feed tube with the cutter housing connected to the motor housing! Always immediately switch OFF and unplug the appliance, if liquids are spilled on or in the appliance. Then clean the appliance and let it dry naturally for one day. (See: Care and Cleaning)

1. Place the motor housing on a flat, stable, and moisture-resistant surface near a suitable wall power outlet. (See: Important Safeguards) Leave at least 10 cm of free

space to walls, curtains, boards and other objects on each side of the appliance. Leave at least 50 cm of free space above and in front of the appliance to get free access.

2. Hold the cutter housing with the threaded end upwards. Then insert the worm shaft into the cutter housing, the smaller end with the cogwheel pointing downwards. Doing so, put the cogwheel through the opening in the lower end of the cutter housing.
3. Insert the appropriate tools.

⚠ WARNING: The cutter blade is very sharp-edged. Handle with care! Always assemble only one matching set of tools. For mincing and mixing, only use one of the provided grinding discs.

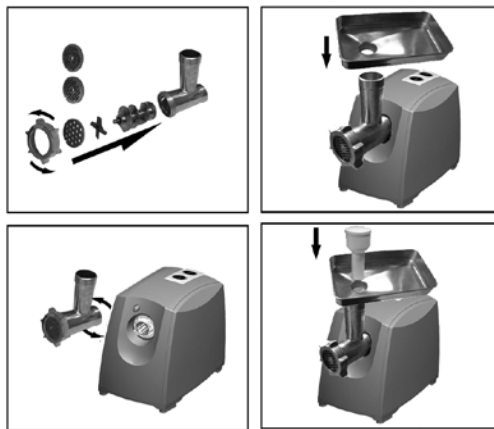
- **Mincing and mixing**

Use the cutter blade and one of the grinding discs.

Place the cutter blade on the worm shaft, the edges of the cutter blade facing upwards, and turn the cutter blade gently until it settles on the shaft. It may not protrude the brim of the cutter housing.

Select a suitable grinding disc (see: Tools), and place the grinding disc onto the worm shaft.

Ensure that the notch of the grinding disc fits onto the protrusion of the cutter housing.

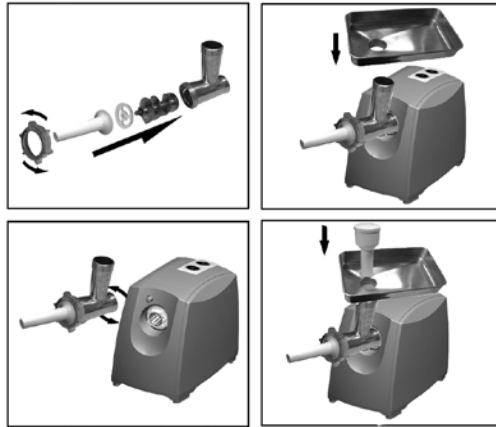


- **Making sausage**

Use the separator disc and the sausage horn.

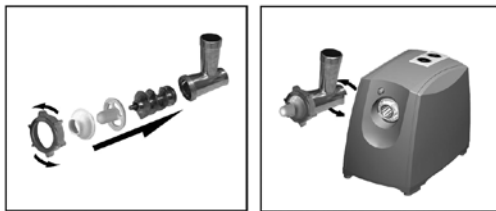
Place the separator disc over the worm shaft. The separator disc settles into the cutter housing only in one way. Thus, ensure that the notch at one side of the brim of the separator disc fits onto the protrusion of the cutter housing.

Then place the sausage horn on the separator disc. The wide brim of the sausage horn must lie firmly on the separator disc.

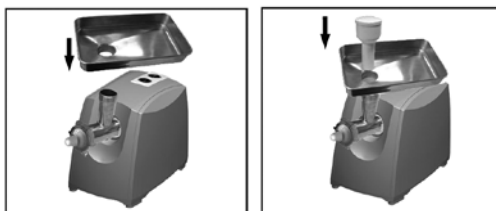


- **Making Kebbe (Middle Eastern meat pâté)**

Use the plastic finger and the cone. Place the plastic finger on the worm shaft. The plastic finger settles into the cutter housing only in one way. Thus, ensure that the notch in the brim of the plastic finger fits onto the protrusion of the cutter housing.



Then place the cone on the plastic finger. The wide brim of the cone must lie firmly on the brim of the plastic finger.



• Preparing Cookies

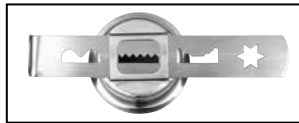
Use the separator disc, cookie maker and former.

Place the separator disc over the worm shaft. The separator disc settles into the cutter housing only in one way. Thus, ensure that the notch in the brim at one side of the separator disc fits onto the protrusion of the cutter housing.

Then place the cookie maker on the separator disc. The notch in the brim of the cookie maker must fit into the protrusion on the brim of the separator disc.

Tip:

The former is installed later on.



4. Place the screw ring on the cutter housing, and screw the screw ring clockwise on the cutter housing, but do not fasten it.
5. Connect the cutter housing to the motor housing.

For this, hold the feed tube pointing to the right (about 45°), and in this orientation insert the opening of the cutter housing with the cogwheel of the worm shaft into the gear hole of the motor housing. For this, turn the cutter housing slightly, until it settles in the gear hole. Do not use violence! If you cannot insert the cutter housing correctly, simply loosen the screw ring a little, and try again.

Then turn the cutter housing counter clockwise until the feed tube points up vertically and the cutter housing engages with a click. Ensure that the cutter housing is assembled tightly and will not wobble or fall out.

6. Screw the screw ring hand-tight without violence.
7. When using the cookie maker, insert the former in the cookie maker. For this, possibly you must turn the screw ring backwards a little.

Tip:

With the former in place, the screw ring cannot loosen during operation.

⚠ CAUTION: Do not use any tools for fastening the screw ring to avoid damage to the thread.

8. Place the tray with its outlet on the top of the feed tube and press the tray gently downwards. Ensure that the tray is tightly in place and will not fall or wobble.

Now, the appliance is ready for use.

MINCING AND MIXING

⚠ WARNING: DO NOT insert your hands or any foreign object (e.g. cooking utensils) in the feed tube or outlet of the cutter housing, with the appliance connected to the power supply.

Remove any hard parts of the foods carefully to avoid hazards arising from splinters and/or damage to the moving parts of the appliance. If you failed to see residues of bones, seeds, shells or stalks during preparation of the ingredients, splinters could squirt out of the feed tube. Thus, do not hold your face over the feed tube, while the appliance is in operation.

Do not process frozen foods.

1. Prepare the foods for processing. Remove bones, gristle and sinews as much as possible. Cut meat into strips (about 10 cm length and 2 cm thick (see: Tips for Best Results)).

Assemble the mincer according to the instructions above (see: Assembling the Appliance Place a sufficiently large bowl or dish under the outlet of the cutter housing).

2. Put the meat on the tray. Connect the appliance to the power supply and switch the power switch on. The indicators of the buttons on top of the motor housing are illuminated white.

⚠ WARNING: Do not push the food with your hands or any cooking utensils in the feed tube. Always use the provided pusher. Do not let the motor work continuously for more than 3 minutes. Switch OFF and let the motor cool down for 15 minutes in between times, if you wish to process larger amounts of food.

3. Press the ON/OFF button to switch on the motor. Then use the pusher to push the meat into the feed tube and gently push down without violence.
4. As soon as you finished your work, switch OFF the appliance (ON/OFF switch and power switch). Then unplug the appliance.

Tip:

You can remove some residues of meat in the cutter housing by processing a slice of bread.

5. Clean the appliance according to the instructions in section Care and Cleaning.
Always clean the appliance immediately after operation. Do not leave any food dry on the appliance.

MAKING SAUSAGES

For making sausages, you need a sausage skin, which you can get from your butcher's shop.

1. Mince the meat using the cutter blade and grinding disc (see: Assembling the Appliance and Mincing and Mixing).
2. Switch OFF the appliance (ON/OFF switch and power switch). Then unplug the appliance.
3. Remove grinding disc and cutter blade and assemble separator disc and sausage horn (see: Disassembling the Appliance and Assembling the Appliance).
4. Soak the sausage skin in lukewarm water for 10 minutes.
5. Mix the already minced ingredients with seasons and herbs to taste. Put the sausage mixture on the tray. Then slide the wet skin onto the sausage horn and tie the end of the sausage skin.
6. Insert the plug in the power outlet. Switch ON the appliance via the power switch and ON/OFF button, and then use the pusher to gently push the food into the feed tube.

The sausage skin is filled up with the sausage mixture, while it slips automatically down the sausage horn. If the skin gets stuck on the sausage horn, switch OFF the motor of the mincer and wet the sausage skin with some drops of warm water. Ensure that the water does not drip on the table. Thereafter, loosen the sausage skin and continue working.

7. After processing your food, switch OFF the appliance (ON/OFF switch and power switch). Then unplug the appliance. Clean the appliance according to the instructions in section Care and Cleaning.

Always clean the appliance immediately after operation. Do not leave any food dry on the appliance.

MAKING KEBBE

1. Assemble the mincer with cutter blade and grinding disc, and mince the meat and other ingredients of the Kebbe sleeves and filling separately to the desired consistency, according to your recipe. See: Assembling the Appliance and Mincing and Mixing, see also the recipe in this booklet.

Tip:

You can remove residues of meat in the cutter housing by processing a slice of bread.

2. Switch OFF the appliance (ON/OFF switch and power switch). Then unplug the appliance.

3. Remove grinding disc and cutter blade and assemble plastic finger and cone (see: Disassembling the Appliance and Assembling the Appliance).
4. Mix the already minced ingredients with seasons and herbs to taste.
5. Place the mixture for the Kebbe sleeves on the tray of the mincer.
6. Insert the plug of the mincer in the power outlet, switch ON the appliance (power switch and ON/OFF button), and then use the pusher to gently push the food into the feed tube.
7. After processing your food, switch OFF the appliance (ON/OFF switch and power switch). Then unplug the appliance.
8. Clean the appliance according to the instructions in section Care and Cleaning.
Always clean the appliance immediately after operation. Do not leave any food dry on the appliance.
9. Cut the continuous hollow cylinder produced by your mincer to the desired length (ca. 7-8 cm) and fill up the pieces with the prepared filling. Press the ends of the filled Kebbe sleeves together to close them. Now the Kebbe is ready for frying.

MAKING COOKIES

1. Prepare the pastry for your cookies according to your recipe. Possibly, place the pastry in the refrigerator for about ½ hour.
2. Assemble the mincer for making cookies with separator disc, cookie maker, and former (see: Assembling the Appliance).
3. Place the pastry on the tray of the mincer.
4. Insert the plug of the mincer in the power outlet, switch ON the appliance (power switch and ON/OFF button), and then use the pusher to gently push the pastry into the feed tube.
5. After processing your pastry, switch OFF the appliance (ON/OFF switch and power switch). Then unplug the appliance.
6. Clean the appliance according to the instructions in section Care and Cleaning.
Always clean the appliance immediately after operation. Do not leave any food dry on the appliance.
7. Bake the cookies according to your recipe.

SOLVING PROBLEMS

If any problems occur during operation, you will find solutions in the following table. Additionally, you can contact your vendor.

Problem	Possible Cause	Solution
The motor does not work, the indicators are dark.	The appliance is not live. The power switch is switched OFF. The circuit breaker activates.	Insert the power plug in the power outlet. Switch on the power switch. Press the red button at the bottom of the appliance.
The motor does not work, the indicators are illuminated.	The overheat protection switched off the appliance. The cutter housing is blocked.	Let the motor cool down (See: Overheat Protection). Switch to reverse operation for a moment (See: To Loosen Blocked Food)
The reverse operation does not work. The REVERSE button flashes blue.	The reverse operation starts after a time delay of 4 seconds. The cutter housing is blocked. The overheat protection switched off the appliance. Malfunction of the motor.	Wait until the motor starts automatically. Switch OFF the appliance completely and unplug. Then disassemble the appliance to remove the obstacle (See: Disassembling the Appliance). Let the motor cool down (See: Overheat Protection). Contact an authorized service centre for repair.
The reverse operation does not work. The ON/OFF button is illuminated blue.	You cannot start reverse operation, while forward operation is switched on.	Switch off the ON/OFF button. This button must be illuminated white to activate reverse operation. Try again.
The motor works too slowly.	The cutter housing is blocked. You push down the pusher too violently. Too hard parts are still in the foods. The food is too hard.	Switch to reverse operation for a moment (See: Loosing Blocked Food – Reverse Operation). Decrease the pressure of pushing. Remove any hard parts before processing your foods. Only process foods that have a similar consistency as meat. Cook hard vegetables before processing. Cut the food in smaller pieces.
Juice drips from the cutter housing.	The food is too watery.	Do not process food that is too juicy. Dab dry before processing.

LOOSING BLOCKED FOOD – REVERSE OPERATION

⚠ CAUTION: Do not operate the motor in reverse direction for more than a few seconds. Reverse operation moves the foods to the motor housing. Thus, foods and juices could run into the gear hole of the motor housing.

If the blockage of the worm shaft is not cleared away after a short moment of reverse operation, switch OFF the appliance via the ON/OFF button and power switch, then unplug and clean the appliance according to the instructions in chapter Care and Cleaning.

Reverse operation is only intended for loosening blocked foods in the worm shaft by moving the worm shaft in opposite direction for a short moment.

To activate reverse operation:

1. First switch OFF the motor via the ON/OFF button.

Reverse operation is only available with the motor switched OFF and the power switch ON (both indicators illuminated white).

2. Press the REVERSE button.

To avoid problems derived from pressing the wrong button during operation, after pressing the REVERSE button, this button flashes in blue, and the reverse operation starts with a time delay of 4 seconds.

Additionally, reverse operation is switched OFF automatically after 5 seconds of operation. However, to release stuck food in the cutter housing, it is sufficient in general, to operate the motor in reverse direction for just a moment.

3. You can switch OFF the reverse operation of the motor any time. Press the ON/OFF button to switch OFF reverse operation. Thereafter, the indicators are illuminated in white again.

If the motor gets stuck again or reverse operation does not work, switch OFF the appliance completely (ON/OFF button and power switch), unplug and clean the appliance according to the instructions in chapter Care and Cleaning. However, if the problem persists, slow down working and cut your foods to smaller pieces, before processing in the mincer (See: Properties of Your »Design Mincer Pro M«).

OVERHEAT PROTECTION

This appliance is equipped with an overheat protection that will automatically shut off the appliance in case of overheating.

If your appliance suddenly stops running:

1. Immediately unplug the appliance and press the power switch and ON/OFF button to turn off the appliance.
2. Let the appliance cool down, then clean the appliance (see: Care and Cleaning).
3. Wait 60 minutes.
4. Insert the mains plug in the power socket.
5. Now you can operate the appliance as usual. However, if the appliance will not work again, send the complete appliance to an authorized service centre for examination and repair.

Slow down your work-speed and use smaller portions. Regularly, switch OFF the appliance in between times for 15 minutes. Please contact your vendor or an authorized service centre, if the overheat protection is activated too often, anyhow.

RECIPE

STUFFED KEBBE

Kebbe (Bebble) is a traditional Middle Eastern dish made primarily of lamb and bulgur wheat, which are minced together to form a paste. This mixture is extruded through a Kebbe maker and cut into short tubes that can be stuffed with a minced meat mixture, the ends pressed together and then fried.

Outer Sleeves

- » 500g lamb meat, cut into strips
- » 500g washed and drained bulgur wheat
- » 1 small onion

Process alternate batches of lamb and bulgur wheat through the mincer fitted with the medium grinding disc, adding the onion before all the lamb and wheat are minced. Mix the minced lamb, onion and wheat thoroughly. Then process in the mincer a second and third time using the fine grinding disc. The mixture is now ready to extrude through the Kebbe tool.

Filling

- » 400g lamb meat, cut into strips
- » 15 ml (= 1 tablespoon) of oil
- » 2 medium onions, finely chopped
- » 5-10 ml (= 1-2 tablespoons) of allspice, grinded
- » 15 ml (= 1 tablespoon) of plain flour
- » Salt and pepper

To make the filling:

Mince the lamb meat using the medium grinding disc, fry the onion in the oil until it is golden brown, add the lamb meat and allow to brown until it is done. Add the remaining ingredients and cook for 1-2 minutes. Drain off any excess fat if necessary and allow cooling.

Making the sleeves:

Process the sleeve mixture through the Kebbe tool and cut into pieces (approximately 7-8 cm in length). Press one end of the tubes together, and then carefully fill up with the filling, leaving a small gap at the open end, which can be pressed together to seal. Fry the Kebbe in batches in hot oil (at ca. 190°C) for approximately 6 minutes, until it is golden brown and the filling piping hot.

CARE AND CLEANING

⚠ WARNING: Do not insert your hands or any foreign objects in the feed tube or outlet of the cutter housing, while the appliance is connected to the power supply.

The cutter blade is sharp-edged. Handle with care to avoid cutting your fingers.

Do not place or immerse the motor housing or power cord in water or any other liquids. Do not spill any liquids on the motor housing or power cord. Do not pour any liquids in the feed tube, while the cutter housing is assembled to the motor housing. Always disconnect the cutter housing from the motor housing, before assembling or disassembling any tools or removing stubborn blockages.

Do not place the appliance or any part of it in an automatic dishwasher.

Do not leave any food dry up on the appliance or any parts of it to prevent a build up of dried-on foods. Always clean the appliance after each use according to the following instructions.

DISASSEMBLING THE APPLIANCE

⚠ WARNING! Always switch OFF the ON/OFF button and power switch, wait until the motor comes to complete standstill, and unplug from power outlet, before disassembling or cleaning the appliance.

1. Switch OFF the ON/OFF button and power switch, wait until the motor comes to complete standstill, and unplug from power outlet.
2. Remove the pusher. Then lift the tablet upwards to remove it.
3. Grasp the cutter housing with one hand, then press the release button near the gear hole in the front plate of the appliance. (See: Knowing Your Design Mincer)
4. With the release button pressed, unlock the cutter housing by turning it clockwise. Then pull the cutter housing out of the motor housing.
5. Unscrew the screw ring and, thereafter, hold the cutter housing close over a plastic bowl or kitchen sink and carefully turn the cutter housing with the outlet downwards. This way, the parts within the cutter housing will fall out.

Possibly, for this you must impress the gear of the worm shaft in the cutter housing.

CLEANING THE APPLIANCE

⚠ WARNING: The edges of the cutter blade are very sharp. Handle with care to avoid injuries.

Do not use any abrasive cleaners, cleaning pads (e.g. metal scouring pads), or any corrosive chemicals (e.g. bleach) for cleaning the appliance or any parts of it, to avoid damage to the surfaces. Do not immerse the motor housing or power cord in water or

any other liquid. Do not spill or drip any liquids on the motor housing, or on the power cord to avoid risk of fire and electric shock. Do not use violence!

Do not place the appliance or any part of it in an automatic dishwasher!

1. Clean pusher, tablet, cutter housing, worm shaft, and screw ring, as well as any used tools with warm dish-water and a nylon brush. If there are any tools within the pusher, take the tools out first. Stubborn residues on the surfaces can be removed better by soaking in warm dishwater for some minutes.
2. Moisture a clean cloth or soft sponge with a little warm dishwater and carefully wipe the exterior of the appliance and the power cord.

⚠ WARNING: Always ensure that the appliance and all parts of it are out of reach of young children.

3. Thoroughly dry the motor housing and all parts, and let dry naturally for about half an hour out of reach of young children.
4. It is good advice to lubricate the grinding discs and cutter blade with some vegetable oil.

STORAGE

⚠ WARNING: Always switch OFF completely (ON/OFF button and power switch), unplug and clean the appliance and all its parts before storing (see: Care and Cleaning).

Ensure to store the appliance where it is clean, dry and safe from frost, direct sunlight and inadmissible strain (mechanical or electric shock, heat, moisture) and where it is out of reach of young children. Place the appliance on a clean and stable surface, where it can not fall. Do not place any hard or heavy objects on the appliance or any part of it.

Always handle the power cord with care. Power cords may never be knotted, twisted, pulled, strained or squeezed.

Do not use any parts or tools of the appliance for any other purpose than operating the appliance. It is a good advice to store the parts and accessories of the appliance with the appliance.

1. Always clean the appliance and its parts before storage (see: Care and Cleaning).
2. It is good a advice to re-assemble the cutter housing with cutter blade and a grinding disc before storage, (See: Assembling the Appliance) to avoid injuries by the cutter blade.
3. Additionally, you can insert some tools in the pusher. For this, remove the cover of the pusher and place the tools into the interior, as shown in the figure. Then insert the pusher in the feed tube of the cutter housing.
4. Carefully roll up the power cord without knotting or bending it. Then place the power cord in the cord compartment in the bottom of the motor housing.

⚠ CAUTION: Do not carry the appliance by the tray or cutter housing. To move the motor housing, always grasp it at both sides near the bottom.

5. Grasp the motor housing with both hands at its sides, and place it and all parts and tools on a suitable surface, where it can not fall, and is out of reach of young children.

NOTES FOR DISPOSAL



Dispose of the appliance and packaging must be effected in accordance with the corresponding local regulations and requirements for electrical appliances and packaging. Please contact your local disposal company.

Do not dispose of electrical appliances as unsorted municipal waste, use separate collection facilities. Contact your local government for information regarding the collection systems available. If electrical appliances are disposed of in landfills, dumps, or refuse incineration, hazardous substances can leak into the groundwater or can be emitted into air, thus getting into the food chain, and damaging your health and well-being as well as poisoning flora and fauna. When replacing old appliances with new once, the vendor is legally obligated to take back your old appliance for disposal at least for free of charge.

INFORMATION UND SERVICE

Please check www.gastroback.de for further information. For technical support, please contact Gastroback Customer Care Center by phone: +49 (0)4165/22 25-0 or e-mail info@gastroback.de.

Please refer to our home page for a copy of these operating instructions in pdf format.

WARRANTY

We guarantee that all our products are free of defects at the time of purchase. Any demonstrable manufacturing or material defects will be to the exclusion of any further claim and within 2 years after purchasing the appliance free of charge repaired or substituted. There is no Warranty claim of the purchaser if the damage or defect of the appliance is caused by inappropriate treatment, over loading or installation mistakes. The Warranty claim expires if there is any technical interference of a third party without a written agreement. The purchaser has to present the sales slip in assertion-of-claim and has to bear all charges of costs and risk of the transport.

Note:

Customers from Germany and Austria: For repair and service, please send Gastroback products to the following address: Gastroback GmbH, Gewerbestr. 20, D-21279 Hollenstedt, Germany.

Customers from other countries: Please contact your dealer.

Please agree that we cannot bear the charge of receipt. Submission of appliances: Please ensure packing the appliance ready for shipment without accessories. Add the sales slip and a short fault description. The processing time after receipt of the defective appliance will be approx. 2 weeks; we will inform you automatically. After the warranty period, please send defective appliances to the given address. You will get a free quotation and, thereafter, can decide, whether we shall repair the appliance to the costs possibly accrued, send back the defective appliance for free of charge, or dispose of the appliance for free of charge.

The appliance is intended for household use only and NOT suited for commercial usage. Do not attempt to use this appliance in any other way or for any other purpose than the intended use, described in these instructions. Any other use is regarded as unintended use or misuse, and can cause severe injuries or damage. There is no warranty claim of the purchaser if any injuries or damages are caused by unintended use.

GASTROBACK GmbH

Gewerbestraße 20 . 21279 Hollenstedt / Germany
Telefon +49(0)41 65 / 22 25-0 . Telefax +49(0)41 65 / 22 25-29
info@gastroback.de . www.gastroback.de