



Designed for Fun, Built to Last™

FULLERTON 48-IN. FOOSBALL TABLE ASSEMBLY INSTRUCTIONS



Please Do Not Hesitate to
Contact Our Consumer Hotline
at 800-759-0977
with Any Questions That May
Arise During Assembly or
Use of This Product!

THANK YOU!

Thank you for purchasing this product. We work around the clock and around the globe to ensure that our products maintain the highest possible quality. However, in the rare case of issues during assembly or use of this product, please contact our Consumer Hotline at **800-759-0977** for immediate assistance before contacting your retailer. Please read the warranty information at the back of these assembly instructions for further details.

ASSEMBLY TIPS

IMPORTANT! PLEASE READ THESE ASSEMBLY INSTRUCTIONS IN ENTIRETY BEFORE ASSEMBLING YOUR PRODUCT.

1. Find a clean, level surface to begin the assembly of your game table. We recommend that two adults work together to assemble this game. You may want to carefully cut or tear the four corners of the box so that the bottom of the box can be used as your work surface.
2. Remove all of the contents from box and verify that you have all of the parts shown on the Parts List before you begin assembly. **Note: Some parts may be pre-installed or pre-assembled.**
3. Some figures or drawings may not look exactly like product.
4. **When installing parts that have more than one screw or bolt, hand tighten all screws or bolts in place before final tightening with screwdriver or wrench.**
5. Electric screwdrivers may be helpful during assembly; however, please set a **low torque** and use extreme caution because screws may be stripped or overtightened, resulting in damaged parts, if the electric screwdriver's torque is set too high.

WARNINGS!

READ AND FOLLOW ALL ASSEMBLY, OPERATION AND SAFETY INSTRUCTIONS CAREFULLY.

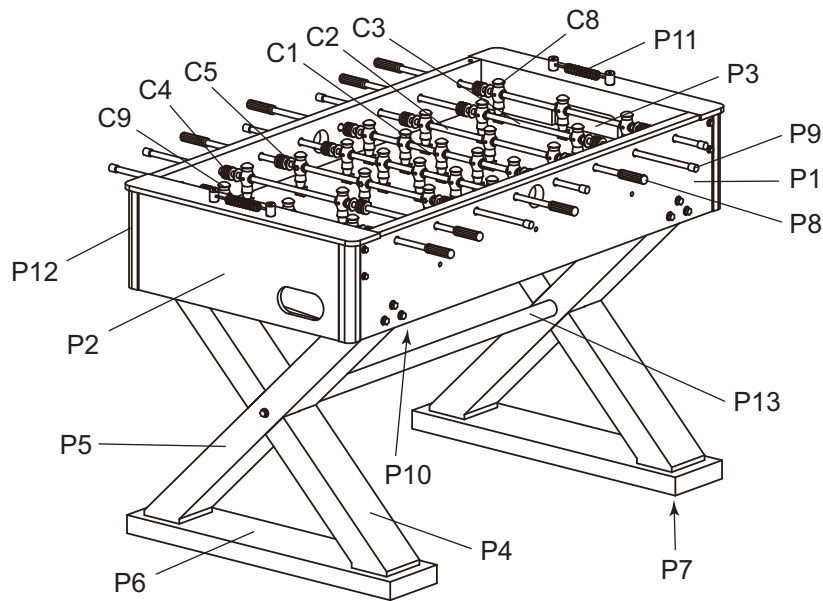
**CHOKER HAZARD - THIS ITEM MAY CONTAIN SMALL BALLS AND PARTS
NOT SUITABLE FOR CHILDREN UNDER 3 YEARS OF AGE.**

CARE AND USE

1. This product is intended for **INDOOR** use **ONLY**.
2. Do **NOT** sit on table, or drag table when moving, as this will damage the legs. Do **NOT** lift table by rods.
4. Keep table covered when not in use. Remove dust on play surface and cabinet with vacuum or wipe with a clean, soft cloth.
5. Occasionally wipe the rods with a clean, soft cloth and make sure the players are tight.
6. Do **NOT** spin rods too aggressively, as this may cause damage. We recommend the use of 100% silicon to periodically lubricate the bushings, but from the outside of the table so you don't drip on playfield.

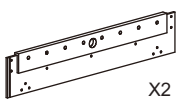
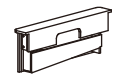
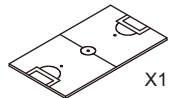
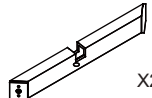
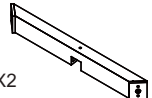
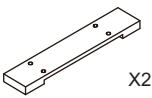

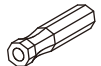


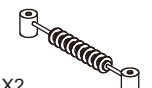





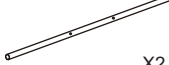




FULLERTON 48-IN. FOOSBALL TABLE - BG50330

Parts List




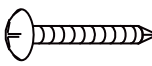
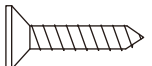
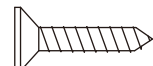


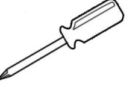


Illustrations Not to Scale

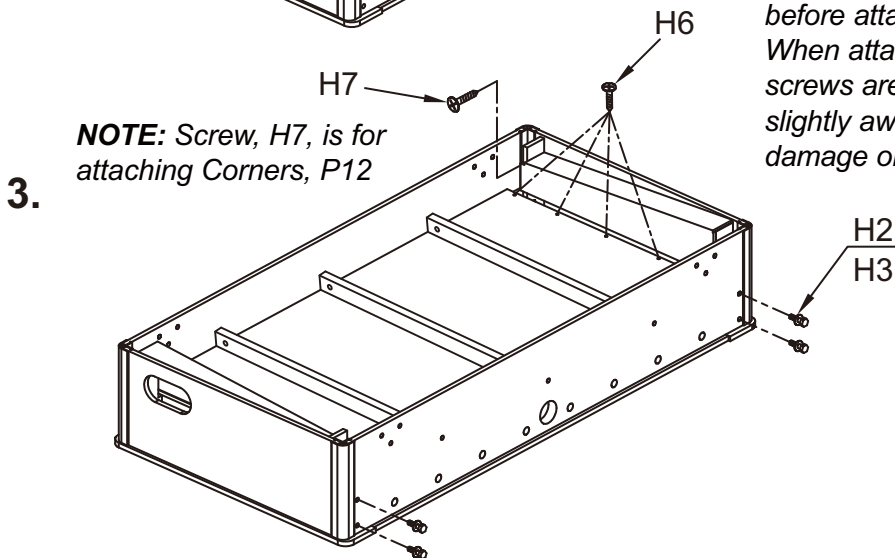
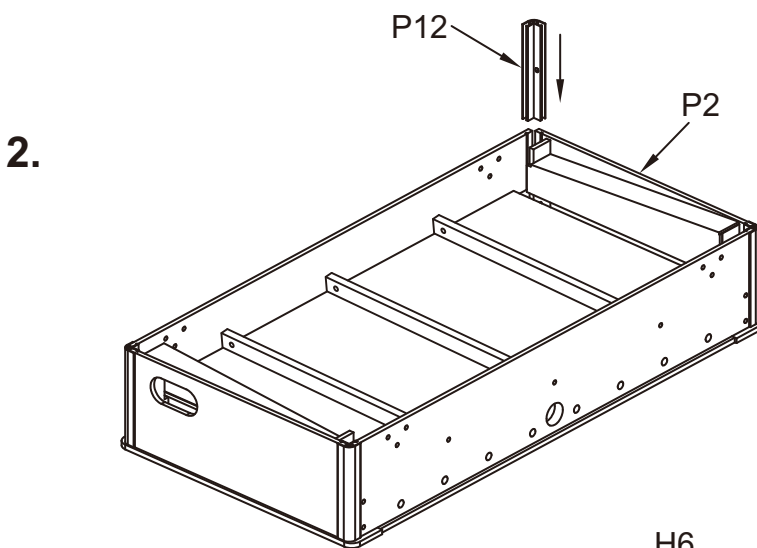
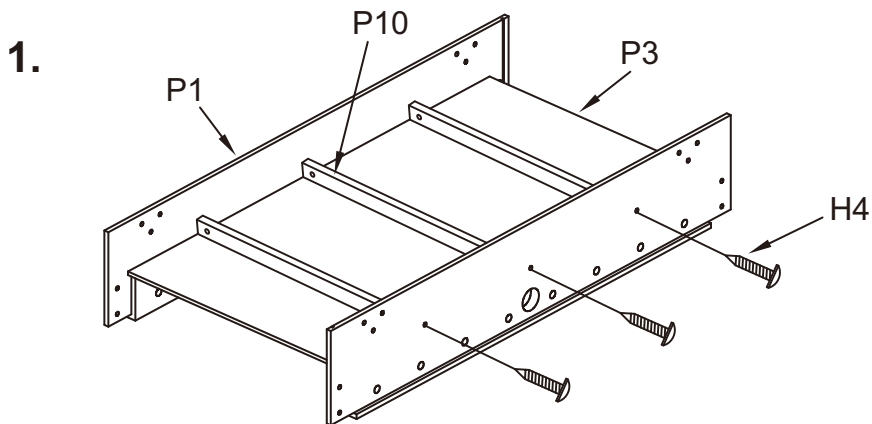
PARTS

P1 NGP62912  X2 SIDE PANEL	P2 NGP62913  X2 END PANEL	P3 NGP62914  X1 PLAYFIELD	P4 NGP62915  X2 RIGHT LEG	P5 NGP62916  X2 LEFT LEG	P6 NGP62917  X2 LEG BOARD	P7 NGP62918  X4 LEG LEVELER
P8 NGP62919  X8 ROD HANDLE	P9 NGP62920  X8 ROD END CAP	P10 NGP62921  X3 SUPPORT BRACE	P11 NGP62922  X2 SLIDE SCORER	P12 NGP62923  X4 CORNER	P13 NGP62924  X1 CROSS BAR	A1 NGP62925  X2 SOCCER BALL
C1 NGP62926  X2 5 PLAYER ROD	C2 NGP62927  X4 3 PLAYER ROD	C3 NGP62928  X2 2 PLAYER ROD	C4 NGP62929  X16 ROD BUMPER	C5 NGP62930  X16 PLASTIC ROD WASHER	C8 NGP62931  X13 BLACK PLAYER	C9 NGP62932  X13 WHITE PLAYER

HARDWARE PACK - NGP62933

H1 X22  1/4" x 1-1/8" BOLT	H2 X8  1/4" x 2-1/4" BOLT	H3 X30  1/4" WASHER	H4 X6  1-3/4" ROUND HEAD SCREW	H5 X4  1-3/4" FLAT HEAD SCREW	H6 X8  5/8" FLAT HEAD SCREW	H7 X8  1/2" ROUND HEAD SCREW
A2 X1  TOOL	ADDITIONAL EQUIPMENT REQUIRED:  PHILLIPS HEAD SCREWDRIVER					

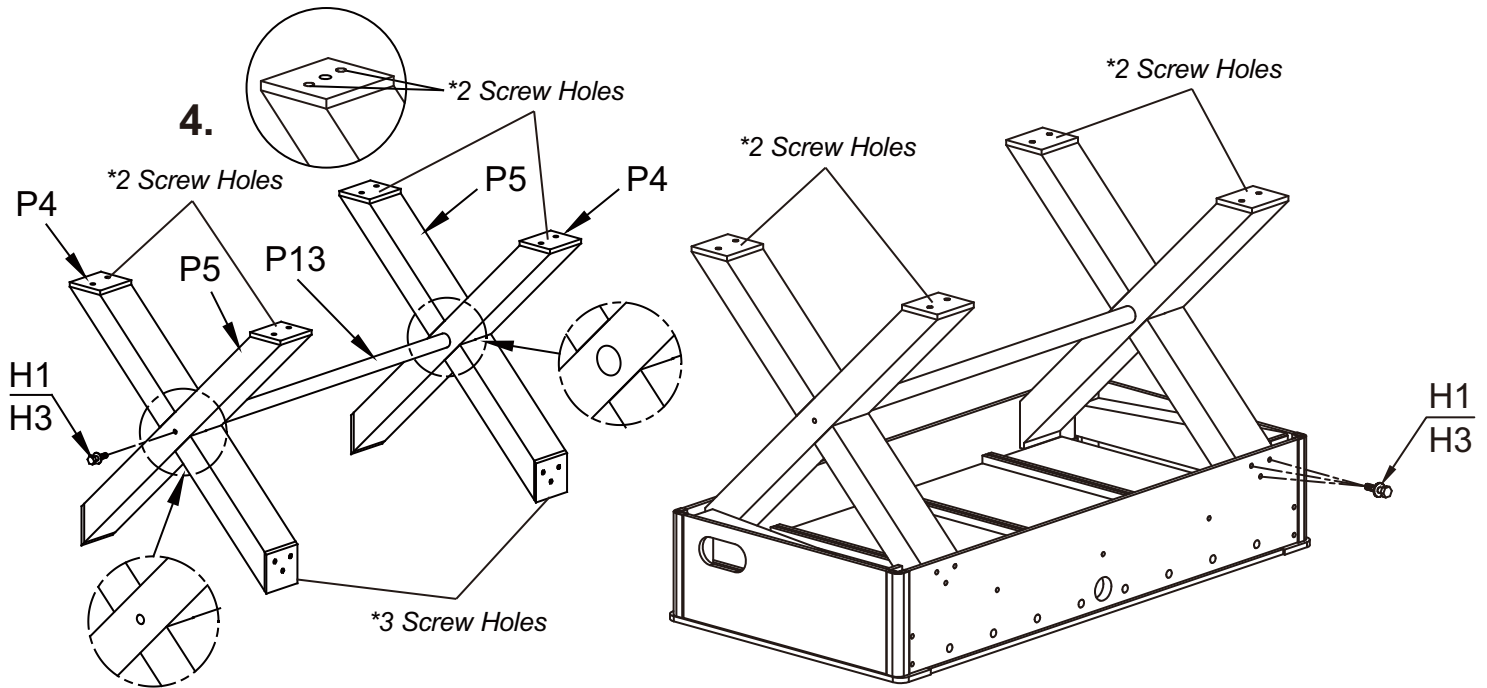
ASSEMBLY INSTRUCTIONS



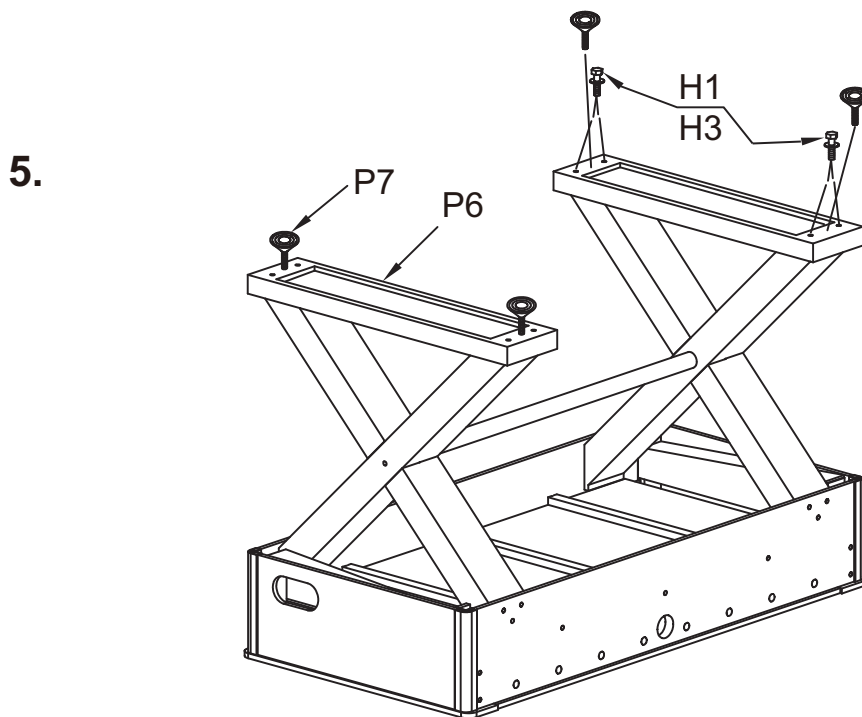
NOTE: Screw, H7, is for attaching Corners, P12

IMPORTANT: Make sure to carefully center playfield over two end panels before attaching with screws, H6. When attaching playfield make sure screws are close to end panels and tilt slightly away from playfield so they don't damage or enter into playing area.

ASSEMBLY INSTRUCTIONS (CONT.)



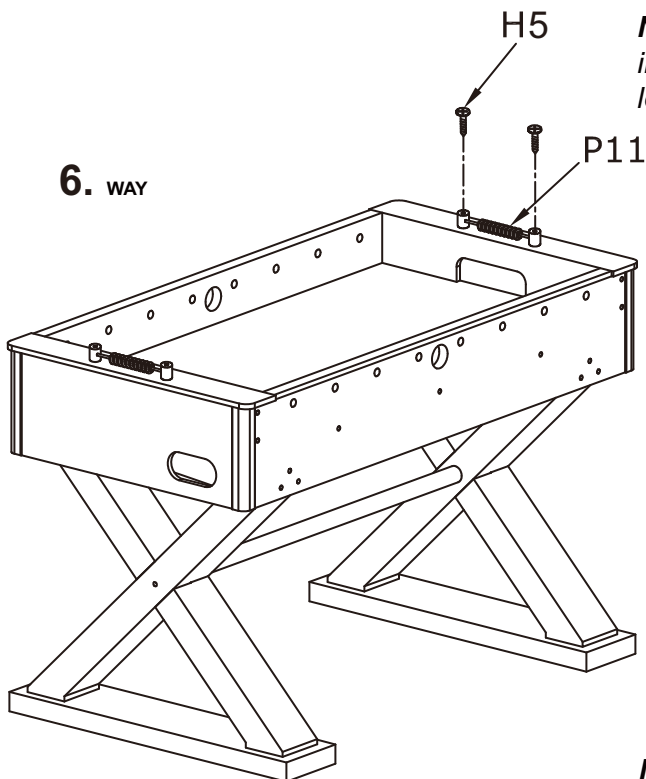
**Note location of screw hole positions on leg ends when assembling legs*



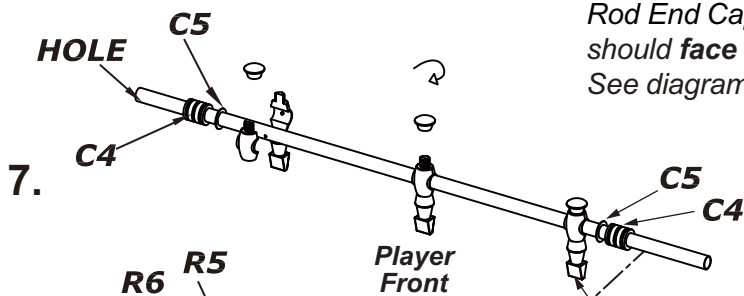
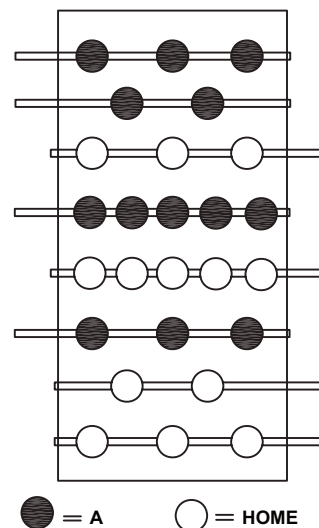
NOTE: Two adults are required to turn table upright. Turn over using main table body only, NOT legs, and place on all four feet on ground at same time.

ASSEMBLY INSTRUCTIONS (CONT.)

6. WAY



NOTE: Once table is completely assembled and placed in desired location, use level (not included) to adjust leg levelers so table is level in both directions.



NOTE: Handle, P8, attaches to rod end with hole and Rod End Cap, P9, goes on opposite end. Each team should face the opposite goal and all be the same color. See diagram above for rod and player positions.

Insert rod end part way through one side panel, then place rest of parts needed on each rod, in order shown, before inserting through other side panel.

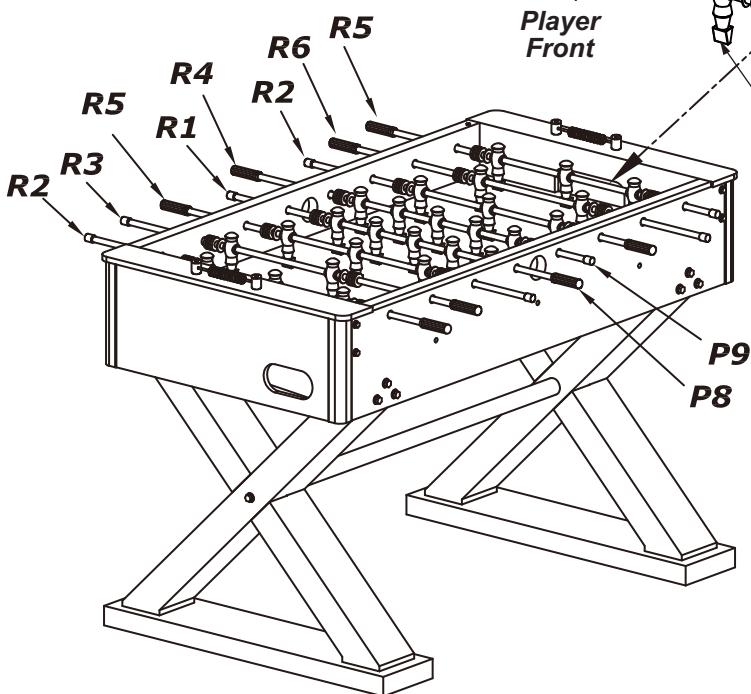


Diagram	Label	Description	QTY
	R1	5 HOME PLAYERS ROD	1
	R2	3 HOME PLAYERS ROD	2
	R3	2 HOME PLAYERS ROD	1
	R4	5 AWAY PLAYERS ROD	1
	R5	3 AWAY PLAYERS ROD	2
	R6	2 AWAY PLAYERS ROD	1

180-DAY LIMITED WARRANTY

This product is warranted to the original purchaser to be free from defects in material or workmanship for a period of 180 days from the date of the original retail purchase.

This warranty does not cover defects or damage due to improper installation, alteration, accident or any other event beyond the control of the manufacturer. Defects or damage resulting from misuse, abuse or negligence will void this warranty. This warranty does not cover scratching or damage that may result from normal usage.

This product is not intended for institutional or commercial use; the manufacturer does not assume any liability for such use. Institutional or commercial use will void this warranty.

This warranty is nontransferable and is expressly limited to the repair or replacement of the defective product. During the warranty period, the manufacturer shall repair or replace defective parts at no cost to the purchaser. Shipping charges and insurance are not covered and are the responsibility of the purchaser. Labor charges and related expenses for removal, installation or replacement of the product or components are not covered under this warranty.

The manufacturer reserves the right to make substitutions to warranty claims if parts are unavailable or obsolete.

The manufacturer shall not be liable for loss of use of the product or other consequential or incidental costs, expenses or damages incurred by the consumer of any other use. The user assumes all risk of injury resulting from the use of this product.

This warranty is expressly in lieu of all other warranties, expressed or implied, including warranties of merchantability or fitness for use to the extent permitted by Federal or state law. Neither the manufacturer nor any of its representatives assumes any other liability in connection with this product.

All warranty claims must be made through the retailer where the product was originally purchased. A purchase receipt or other proof of date of purchase will be required to process all warranty claims. The model number and part numbers found within the assembly instructions will be required when submitting any parts requests or warranty claims.

For further warranty information or inquiries, please call 800-759-0977



Designed for Fun, Built to Last™

TABLE DE SOCCER FULLERTON 1,22 m INSTRUCTIONS D'ASSEMBLAGE



Contactez notre
service à la clientèle au
800-759-0977
avec des questions sur le montage
ou l'utilisation de ce produit.

MERCI!

Merci d'avoir acheté notre produit. Nous travaillons 24 heures sur 24, partout dans le monde, à garantir que nos produits sont de la meilleure qualité possible. Toutefois, dans les rares cas de problèmes lors du montage ou de l'utilisation de ce produit, se il vous plaît communiquer avec notre service à la clientèle au **800-759-0977** pour une aide immédiate avant de contacter votre revendeur. Pour obtenir de plus amples renseignements, veuillez lire l'information relative à la garantie au verso de ce guide d'instructions.

INSTRUCTIONS D'ASSEMBLAGE

IMPORTANT! VEUILLEZ LIRE, EN ENTIER, TOUTES LES INSTRUCTIONS AVANT D'ASSEMBLER VOTRE PRODUIT.

1. Trouver une surface propre et plane, pour commencer le montage de votre table de jeu. La table s'assemble à l'envers pour être ensuite retournée sur ses pieds, une fois l'assemblage complété. Cette table est lourde et nécessite au moins deux adultes forts pour la soulever et la retourner.
2. Retirez le contenu de la boîte, avant de commencer l'assemblage, assurez-vous d'avoir toutes les pièces telles que listées et illustrées au tableau d'identification. **Avis : certaines pièces sont préassemblées ou préinstallées.**
3. Certaines illustrations ou dessins peuvent ne pas ressembler au produit que vous avez acheté.
4. **Quand vous fixez en place une pièce avec plus d'une vis ou écrou, veuillez, en premier, les visser à la main et terminer la fixation avec tournevis ou une clé.**
5. Un tournevis électrique peut être utile lors de l'assemblage, mais veuillez le régler à **basse torque** et l'utiliser avec prudence; si la torque est trop élevée, la vis peut se défaire ou être trop serrée.

AVERTISSEMENTS!

LIRE TOUTES LES INSTRUCTIONS D'ASSEMBLAGE ET LES CONSIGNES DE SÉCURITÉ ATTENTIVEMENT.

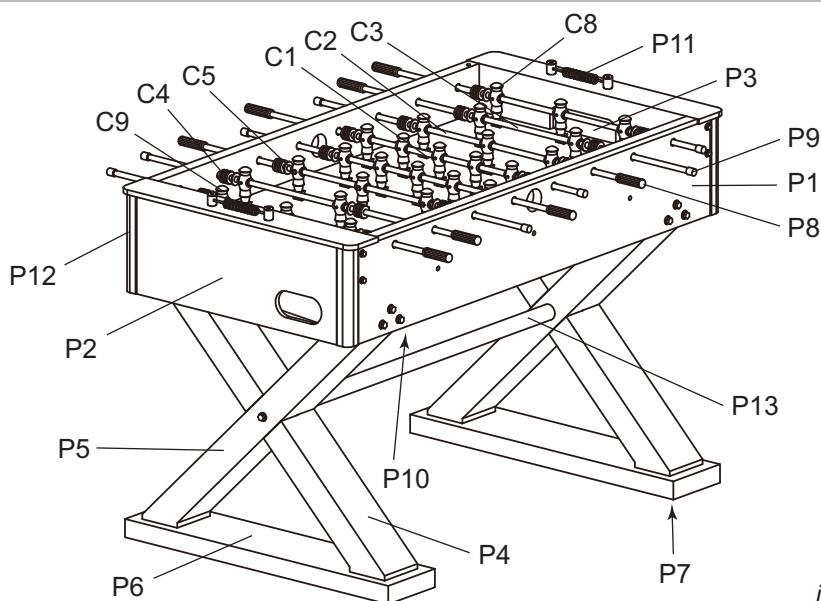
RISQUE D'ÉTOUFFEMENT – CERTAINS ÉLÉMENTS DU PRODUIT CONTIENNENT DE PETITES PIÈCES - NE CONVIENT PAS À UN ENFANT DE MOINS DE TROIS ANS.

ENTRETIEN ET USAGE

1. Ce produit doit être utilisé **À L'INTÉRIEUR** seulement.
2. Ne vous asseyez pas sur la table ou faites glisser la table lorsque vous vous déplacez, car cela endommagera les jambes. Ne pas soulever la table par des tiges.
4. Gardez la table couverte lorsqu'elle n'est pas utilisée. Enlevez la poussière sur la surface de jeu et l'armoire avec l'aspirateur ou essuyez-la avec un chiffon propre et doux.
5. Essuyez de temps en temps les tiges avec un chiffon propre et doux et assurez-vous que les joueurs sont bien serrés.
6. **NE PAS** faire tourner les tiges de manière trop agressive, car cela pourrait causer des dommages. Nous recommandons l'utilisation de 100% de silicone pour lubrifier périodiquement les bagues, mais de l'extérieur de la table afin de ne pas couler sur le champ de jeu.

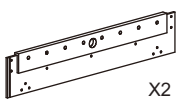
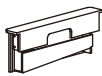
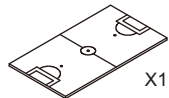
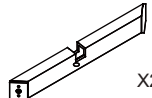
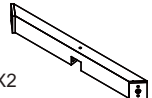
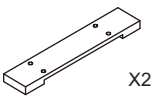

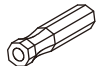


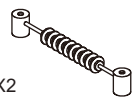



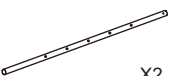
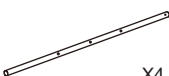
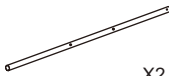




TABLE DE SOCCER FULLERTON 1,22 m - BG50330

Liste des pièces




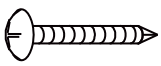
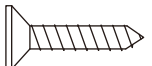
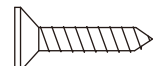





illustrations non à l'échelle

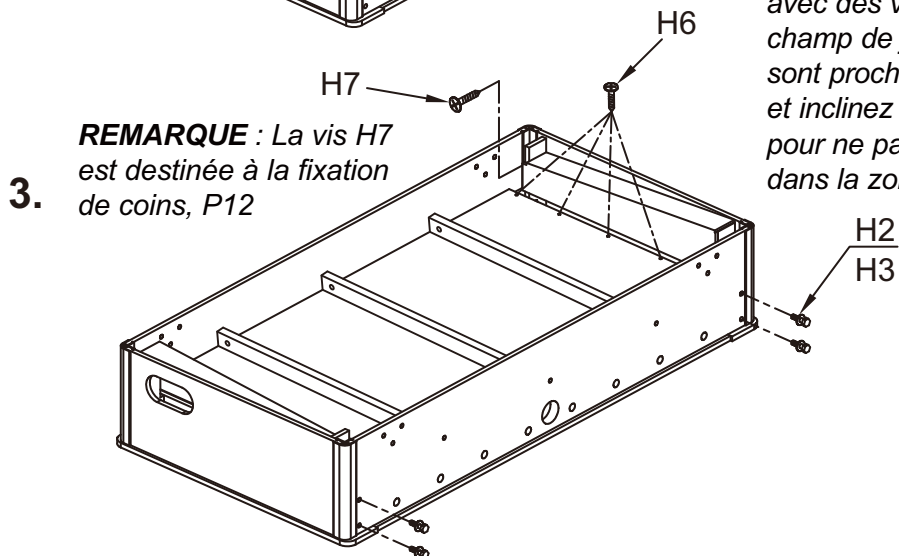
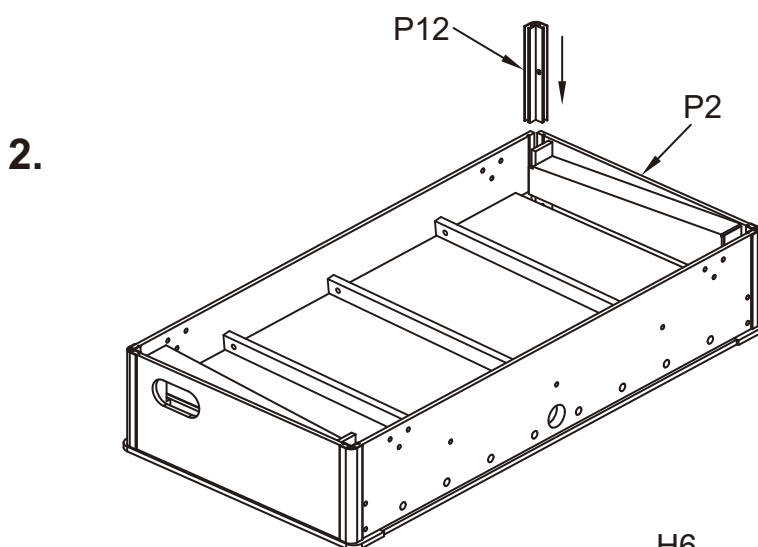
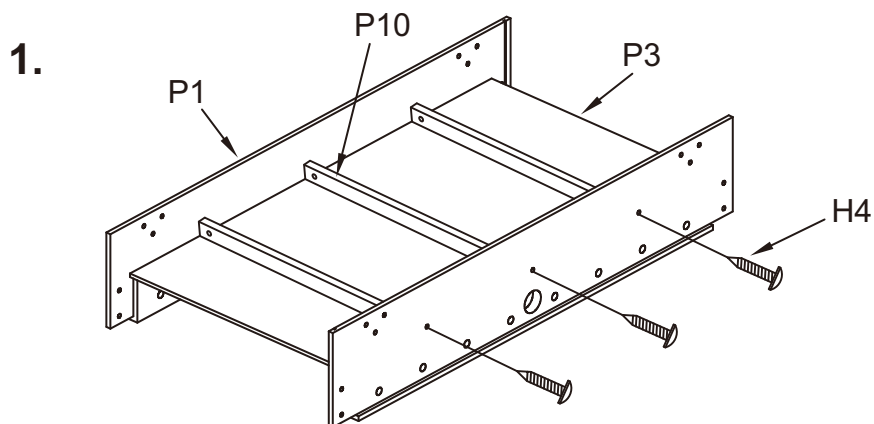
PIÈCES

P1 NGP62912  X2 PANNEAU LATÉRAL	P2 NGP62913  X2 PANNEAU D'EXTRÉMITÉ	P3 NGP62914  X1 SURFACE DE JEU	P4 NGP62915  X2 JAMBE DROITE	P5 NGP62916  X2 JAMBE GAUCHE	P6 NGP62917  X2 PIED	P7 NGP62918  X4 PATIN DE NIVELLEMENT
P8 NGP62919  X8 POIGNÉE	P9 NGP62920  X8 EMBOUT DE TIGE	P10 NGP62921  X3 TRAVERSE SURFACE DE JEU	P11 NGP62922  X2 MARQUEUR MANUEL	P12 NGP62923  X4 COIN	P13 NGP62924  X1 BARRE TRANSVERSALE	A1 NGP62925  X2 BALLE DE SOCCER
C1 NGP62926  X2 TIGE 5 JOUEURS	C2 NGP62927  X4 TIGE 3 JOUEURS	C3 NGP62928  X2 TIGE 2 JOUEURS	C4 NGP62929  X16 BUTOIR DE TIGE	C5 NGP62930  X16 RONDELLE PLASTIQUE TIGE DE JOUEURS	C8 NGP62931  X13 JOUEUR NOIR	C9 NGP62932  X13 JOUEUR BLANC

SAC DE QUINCAILLERIE - NGP62933

H1 X22  BOULON (0,64 cm x 29 mm)	H2 X8  BOULON (0,64 cm x 57 mm)	H3 X30  RONDELLE (0,64 cm)	H4 X6  VIS À TÊTE RONDE (4,45 cm)	H5 X4  VIS À TÊTE PLATE (4,45 cm)	H6 X8  VIS À TÊTE PLATE (1,59 cm)	H7 X8  VIS À TÊTE RONDE (1,27 cm)
A2 X1  OUTIL	ÉQUIPEMENT ADDITIONNEL REQUIS:  TOURNEVIS CRUCIFORME					

INSTRUCTIONS D'ASSEMBLAGE

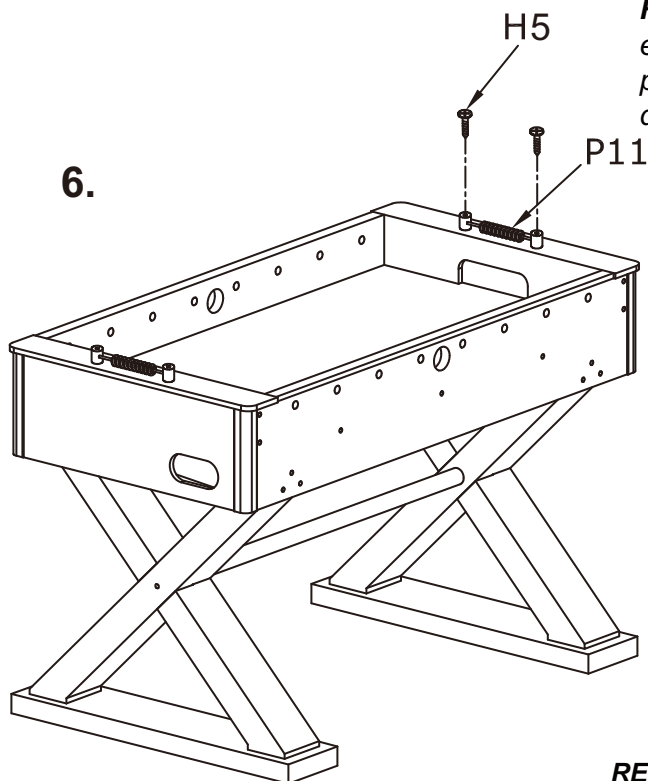


REMARQUE : La vis H7 est destinée à la fixation de coins, P12

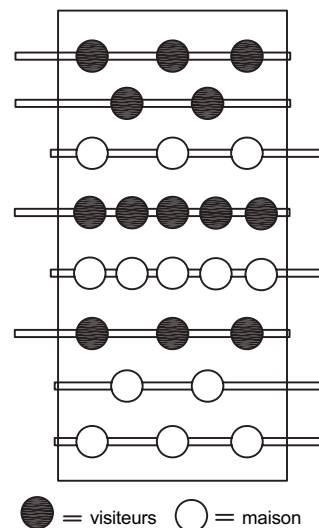
IMPORTANT : Assurez-vous de bien centrer le champ de jeu sur deux panneaux d'extrémité avant de le fixer avec des vis H6. Lorsque vous fixez le champ de jeu, assurez-vous que les vis sont proches des panneaux d'extrémité et inclinez légèrement le champ de jeu pour ne pas endommager ou entrer dans la zone de jeu.

INSTRUCTIONS D'ASSEMBLAGE (suite)

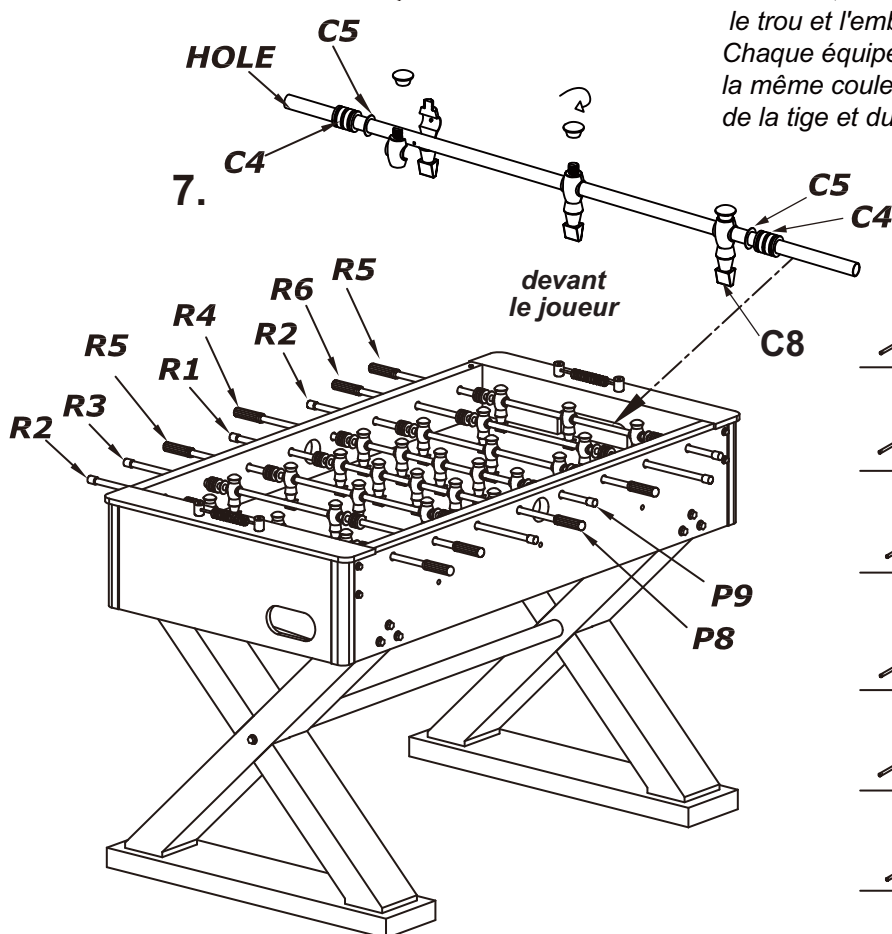
6.



REMARQUE : Une fois la table complètement assemblée et placée à l'endroit désiré, utilisez le niveau (non inclus) pour ajuster les niveleurs de pattes afin que la table soit de niveau dans les deux sens.



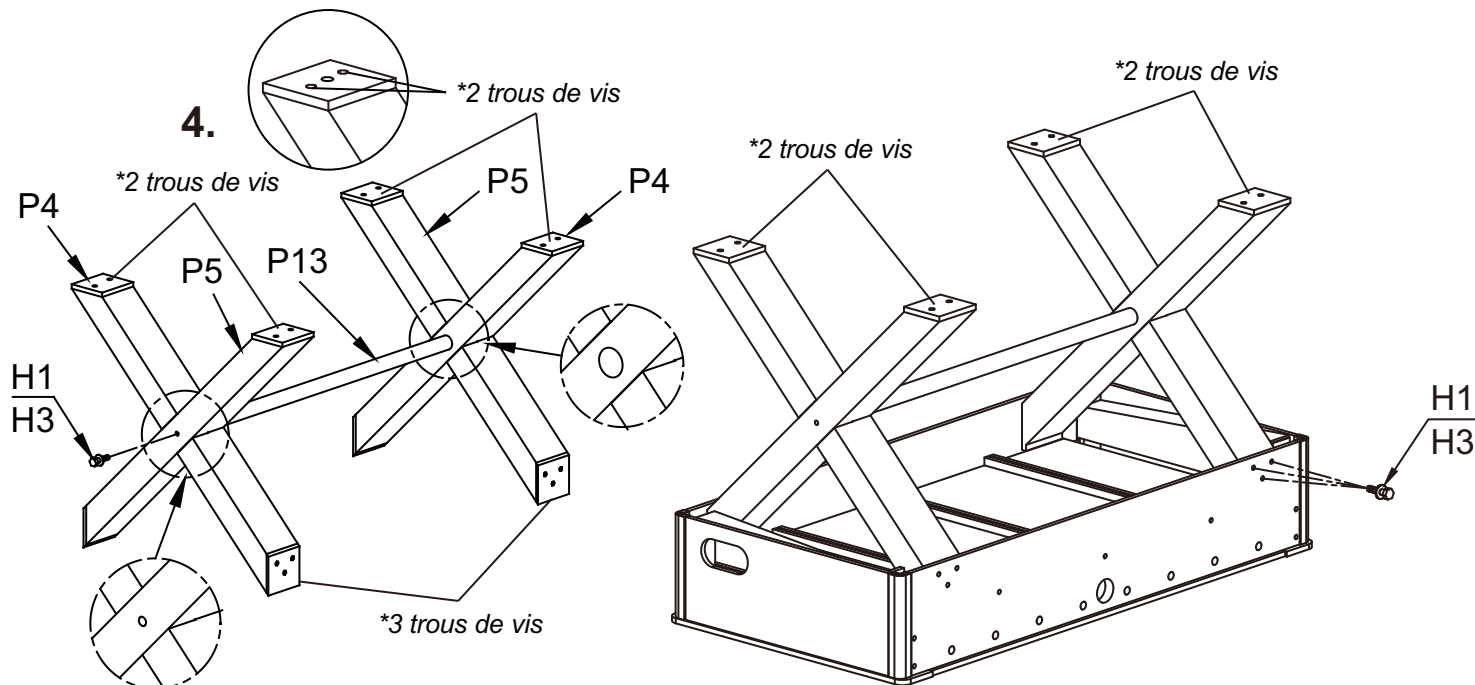
7.



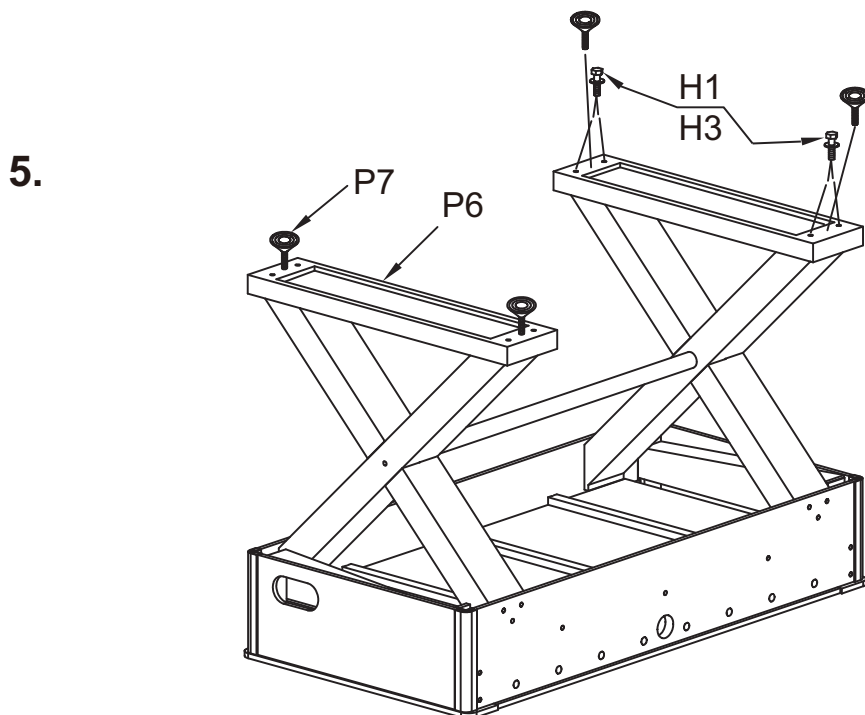
REMARQUE : La poignée, P8, se fixe à l'extrémité de la tige avec le trou et l'embout de la tige, P9, se place à l'extrémité opposée. Chaque équipe doit faire face à l'objectif opposé et être tous de la même couleur. Voir le diagramme ci-dessus pour les positions de la tige et du joueur. Insérez l'extrémité de la tige à mi-chemin d'un côté panneau, puis placez le reste des pièces nécessaires sur chaque tige, dans l'ordre indiqué, avant de les insérer dans l'autre panneau latéral.

	QTY
R1 5 tiges de joueur à la maison	1
R2 3 tiges de joueur à la maison	2
R3 2 tiges de joueur à la maison	1
R4 5 barres de joueurs visiteurs	1
R5 3 barres de joueurs visiteurs	2
R6 2 barres de joueurs visiteurs	1

INSTRUCTIONS D'ASSEMBLAGE (suite)



**Noter l'emplacement des trous de vis aux extrémités des jambes lors du montage des jambes*



REMARQUE : Deux adultes sont nécessaires pour redresser la table. Retournez en utilisant uniquement le corps de la table principale, PAS les pattes, et placez-les sur les quatre pieds au sol en même temps.

GARANTIE LIMITÉE DE 180 JOURS

La garantie du produit est valide pour l'acheteur original en ce qui a trait aux pièces défectueuses ou à la main-d'œuvre pour une période de 180 jours de la date d'achat.

Cette garantie n'est couverte pas les dommages causés par accident, par modification, par une installation défectueuse ou tout autre événement hors du contrôle du fabricant. Tout défaut ou dommage résultant de la négligence ou d'une mauvaise utilisation annule cette garantie. La présente garantie ne couvre pas les égratignures ou les dommages attribuables à un usage normal.

Ce produit n'est pas destiné à un usage institutionnel ou commercial; le fabricant décline toute responsabilité pour une telle utilisation. Un usage institutionnel ou commercial annule cette garantie.

Cette garantie est non transférable et est expressément limitée à la réparation ou au remplacement du produit défectueux. Au cours de la période de garantie, le fabricant s'engage à remplacer et à réparer les pièces défectueuses sans frais pour l'acheteur. Les frais d'assurance et d'expédition ne sont pas couverts et sont à la charge de l'acheteur. Les frais de main-d'œuvre et les dépenses liées au déplacement, à l'installation ou au remplacement du produit ou de ses composantes ne sont pas couverts par cette garantie.

Le fabricant se réserve le droit de faire des substitutions de recours en garantie si la pièce n'est pas disponible ou obsolète.

Le fabricant décline toute responsabilité liée à la perte d'utilisation ainsi que tous les autres coûts directs ou indirects, frais ou dommages encourus par le consommateur qui aurait été causés par une autre utilisation. L'utilisateur assume tous les risques de dommage résultant de l'utilisation de ce produit.

Cette garantie tient lieu expressément de toute autre garantie, exprimée ou implicite, y compris les garanties de qualité marchande ou d'adaptation à un emploi particulier dans la mesure permise par les lois fédérales ou provinciales. Ni le fabricant, ni aucun de ses représentants n'assument aucune autre responsabilité en rapport avec ce produit.

Toute réclamation doit être faite par le détaillant où le produit a été acheté. Une facture ou autre preuve d'achat est nécessaire pour traiter toutes les réclamations de garantie. Le numéro de modèle et les numéros de référence figurant dans les instructions d'assemblage seront exigés lors de la soumission de demande de pièces ou de recours en garantie.

Pour plus d'information ou pour toute question, veuillez téléphoner au 1 800 759-0977.